



(12) 发明专利

(10) 授权公告号 CN 103135292 B

(45) 授权公告日 2015. 10. 14

(21) 申请号 201210495114. 9

(22) 申请日 2012. 11. 28

(30) 优先权数据

10-2011-0127176 2011. 11. 30 KR

(73) 专利权人 乐金显示有限公司

地址 韩国首尔

(72) 发明人 南承熙 申宇燮 柳洵城 金南国

(74) 专利代理机构 北京律诚同业知识产权代理有限公司 11006

代理人 徐金国 钟强

(51) Int. Cl.

G02F 1/1343(2006. 01)

G02F 1/1333(2006. 01)

G06F 3/041(2006. 01)

审查员 巩龙静

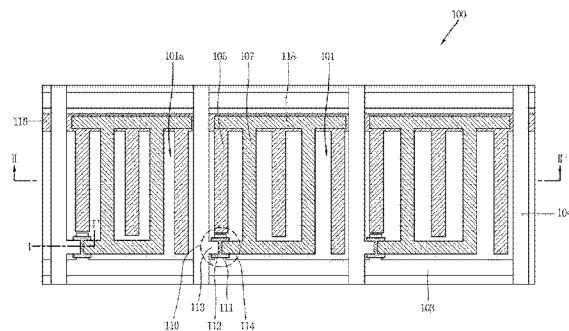
权利要求书2页 说明书8页 附图5页

(54) 发明名称

具有触摸面板的液晶显示器装置

(57) 摘要

公开了一种具有触摸面板的液晶显示器装置,该触摸面板具有简单的结构和减小化的厚度。根据本发明的液晶显示器装置包括液晶面板和触摸面板结构。该液晶面板包括薄膜晶体管(TFT)阵列基板、在其中具有黑矩阵的滤色器基板、以及设置在 TFT 阵列基板和滤色器基板之间的液晶层。触摸面板结构包括至少一个触摸传感器。每个触摸传感器包括设置在液晶面板内部的第一电极,以及设置在液晶面板外部的第二电极。



1. 一种液晶显示器 (LCD) 装置,包括:
  - 第一基板和第二基板;
  - 在所述第一基板上形成并限定多个像素的栅极线和数据线;
  - 在各个像素中形成的薄膜晶体管 (TFT);
  - 在所述第一基板上形成的至少一个公共电极;
  - 在所述第一基板上与所述公共电极交替形成的至少一个像素电极,用来形成与所述第一基板的表面平行的面内电场;
  - 在所述公共电极之上且在所述第二基板之下形成的液晶层;
  - 在所述第二基板的下面形成的黑矩阵和滤色器层;
  - 在所述黑矩阵的下面且在所述液晶层的顶面之上形成的第一电极,所述第一电极的宽度小于所述黑矩阵的宽度,从而所述第一电极完全被所述黑矩阵覆盖;以及
  - 在所述第二基板的外表面上形成的第二电极,所述第二电极与所述第一电极形成电容,其中利用电容的变化来检测输入到所述 LCD 装置的触摸。
2. 如权利要求 1 所述的液晶显示器装置,其中所述第一电极由金属制成,所述第二电极由氧化铟锡 (ITO) 或者氧化铟锌 (IZO) 制成。
3. 如权利要求 1 所述的液晶显示器装置,其中所述第一电极布置在所述黑矩阵之下且在所述栅极线和数据线之上,以形成触摸传感器。
4. 如权利要求 1 所述的液晶显示器装置,其中所述第一电极沿所述黑矩阵排列,并与至少一列或者至少一行像素的至少一条栅极线和至少一条数据线对齐,以形成触摸传感器。
5. 如权利要求 1 所述的液晶显示器装置,其中所述第一电极具有矩阵形状。
6. 如权利要求 1 所述的液晶显示器装置,其中形成单个触摸传感器的一个第一电极与形成不同触摸传感器的另一相邻第一电极以确定间距间隔开。
7. 如权利要求 6 所述的液晶显示器装置,其中在所述触摸传感器之间的间距对应于多列像素或者多行像素。
8. 如权利要求 1 所述的液晶显示器装置,其中所述第二电极以具有确定宽度的条纹状形成。
9. 如权利要求 1 所述的液晶显示器装置,其中所述第二电极的至少一部分被布置为与所述第一电极交叉或者交叠,以形成单个触摸传感器。
10. 如权利要求 1 所述的液晶显示器装置,还包括:
  - 在所述黑矩阵和所述第一电极之间形成的涂覆层。
11. 如权利要求 1 所述的液晶显示器装置,其中所述第二电极用作用于去除静电的电极。
12. 一种液晶显示器 (LCD) 装置,包括液晶面板和包括至少一个触摸传感器的触摸面板结构,
  - 其中所述液晶面板包括:薄膜晶体管 (TFT) 阵列基板、滤色器基板、设置在所述 TFT 阵列基板与所述滤色器基板之间的液晶层、在所述液晶层之下的至少一对公共电极和像素电极,在所述滤色器基板中具有黑矩阵,以及
  - 其中每个触摸传感器包括:设置在所述液晶面板之上且在所述黑矩阵之下的第一电极

以及设置在所述液晶面板的外部的第二电极,其中所述第一电极的宽度小于所述黑矩阵的宽度,从而所述第一电极完全被所述黑矩阵覆盖。

13. 如权利要求 12 所述的液晶显示器装置,其中所述第一电极是矩阵形状,并设置在所述黑矩阵的下面,以与所述黑矩阵的图案对齐。

14. 如权利要求 12 所述的液晶显示器装置,其中所述第一电极的宽度小于所述黑矩阵的宽度。

15. 如权利要求 12 所述的液晶显示器装置,其中所述第一电极与所述液晶层直接接触。

16. 如权利要求 12 所述的液晶显示器装置,其中所述第一电极由金属制成,所述第二电极由氧化铟锡 (ITO) 或者氧化铟锌 (IZO) 制成。

17. 如权利要求 12 所述的液晶显示器装置,其中所述 LCD 装置是面内切换模式 LCD 装置。

18. 如权利要求 12 所述的液晶显示器装置,其中所述第二电极用作用于去除静电的电极。

## 具有触摸面板的液晶显示器装置

### 技术领域

[0001] 本发明涉及一种液晶显示器装置,更具体地,涉及一种具有触摸面板的液晶显示器装置。

### 背景技术

[0002] 近年来,随着各种便携式电子装置例如手机、PDA、笔记本电脑等以及大型电子装置的发展,对更轻、更薄、更短、更小平板显示装置的需求增加。作为平板显示装置的液晶显示器(LCD)、等离子体面板(PDP)、场致发射显示器(FED)、真空荧光显示器(VFD)已经得到积极的研究。

[0003] 其中,个人电脑、便携式通信装置以及其他个人专用信息处理装置通常使用各种输入装置如键盘、鼠标、数字转换器等与用户进行接口交互。然而,随着便携式电子装置的发展,在某些便携式电子装置上不能使用如键盘、鼠标等输入装置来执行用户输入,已经提出了允许用户用手、触笔等直接触摸屏幕来输入信息的触摸面板。

[0004] 根据感测接触部分(或者触摸部分)的方法,触摸面板分为电阻型触摸面板、电容型触摸面板和电磁型触摸面板。电阻型触摸面板基于随着 DC 电压施加到上基板或下基板上形成的金属电极的电阻状态而引起的电流的变化,感测屏幕上的触摸位置。电容型触摸面板通过在导电膜上形成等电位,根据随着施加到上基板或下基板上的接触或触摸而引起的电压变化,感测上基板或下基板的位置。电磁型触摸面板通过读取由电子笔与导电膜等接触感生的 LC 值,感测屏幕上的触摸位置。

[0005] 由于触摸面板无需输入设备来输入文本,因此触摸面板方便使用和易于携带。近年来,这样的触摸面板已经应用到各种信息处理装置,并在各种用户中流行。

[0006] 图 1 是安装有现有技术的触摸面板的液晶显示器(LCD)装置的截面图。

[0007] 如图 1 所示,安装有现有技术的触摸面板的 LCD 装置包括:液晶面板 10,用于显示图像;触摸面板 20,用于在用户触摸特定区域时感测面板 20 的触摸,并传送对应于触摸部分的位置信息;以及接合层 30,用于将液晶面板 10 和触摸面板 20 接合。接合层 30 设置在液晶面板 10 和触摸面板 20 之间。第一偏振器 14a 和第二偏振器 14b 可分别设置在液晶面板 10 的下表面和上表面上。在此,钢化基板(或者增强基板、加强基板、加固基板)50 设置在触摸面板 20 的上部,以防止由于外部的碰撞或者其他外部因素导致的触摸面板 20 的损坏。

[0008] 液晶面板 10 包括:第一基板结构 11,包括在其中形成的数据线、栅极线、薄膜晶体管(TFT)和各种电极例如像素电极等;第二基板结构,包括在其中形成的滤色器层;以及在第一基板 11 和第二基板 12 之间形成的液晶层 13。第一基板结构 11 和第二基板结构 12 也分别称为 TFT 阵列基板和滤色器基板。

[0009] 触摸面板 20 包括:透明支撑基板 21;在透明支撑基板 21 的下表面下以一定间距彼此间隔形成的多个第一电极 22;在包括多个第一电极 22 的透明支撑基板 21 的整个下表面下形成的第一绝缘层 23;在第一绝缘层 23 下面以一定间距彼此间隔形成、且在与多个第

一电极 22 垂直的方向上延伸的多个第二电极 24 ;以及在包括多个第二电极 24 的第一绝缘层 23 的整个表面下形成的第二绝缘层 25。

[0010] 在此,多个第一电极 22 和多个第二电极 24 被形成为彼此交叉,且在其间插入第一绝缘层 23,在第一电极 22 和第二电极 24 的交叉处形成电容。触摸面板 20 感测由于与外界的接触引起电容变化的位置,因此感测到接触部分。

[0011] 具有上述结构的液晶面板 10 和触摸面板 20 由接合层 30 接合。即,液晶面板 10 和触摸面板 20 由在它们之间形成的接合层 30 彼此间隔开,用于将上面具有第二偏振器 14b 的液晶面板 10 和触摸面板 20 接合到接合层 30。钢化基板 50 附接到触摸面板 20 的透明支撑基板 21 的上表面。这样,构成了安装有触摸面板的 LCD 装置。

[0012] 然而,具有上述结构的安装有触摸面板的 LCD 装置至少具有以下问题和限制。

[0013] 在上述安装有触摸面板的 LCD 装置中,整个触摸面板附接到液晶面板的外部,并与液晶面板分离。因此,当完成 LCD 装置时,LCD 装置的整个尺寸由于附接到液晶面板外部的触摸面板而增大。再者,由于触摸面板和液晶面板通过分离的工艺制造,这增加了制造成本。

[0014] 为了解决这些问题,已经提出了整个触摸面板都形成在液晶面板内部的结构。然而,在这种情况下,由于触摸配线产生了信号干扰,且由于触摸配线降低了透射率,由此降低了 LCD 装置的图像质量,且增加了液晶面板的厚度,限制了 LCD 装置的尺寸减小。另外,液晶面板的制造工艺变得复杂。

## 发明内容

[0015] 本发明的一个方面提供一种液晶显示器(LCD)装置,包括具有简单结构和较小化厚度的触摸面板。

[0016] 本发明的另一方面提供一种具有触摸屏的平板显示装置,解决了与现有技术的装置有关的限制和问题。

[0017] 根据本发明的一个方面,提供了一种液晶显示器(LCD)装置,包括:第一基板和第二基板;在所述第一基板上形成并限定多个像素的栅极线 and 数据线;在基板的前表面上的各个像素中形成的薄膜晶体管(TFT);在所述第二基板的前表面上形成的黑矩阵和滤色器层;在所述第二基板的前表面上沿黑矩阵形成的第一金属层;在所述第二基板的后表面上形成的第二金属层,所述第二金属层与所述第一金属层形成电容,其中通过检测由触摸引起的电容变化来感测触摸部分;以及在所述第一基板和所述第二基板之间形成的液晶层。

[0018] 第一金属层可由金属制成,第二金属层可由氧化铟锡(ITO)或者氧化铟锌(IZO)制成。第一金属层可沿对应于栅极线和数据线的黑矩阵形成,或者可沿栅极线和数据线形成。

[0019] 根据本发明的实施方式,触摸面板的一部分形成在液晶面板内部,触摸面板的另一部分形成在液晶面板外部。这使得本发明的 LCD 装置具有内置型触摸面板和安装型触摸面板之间的特性。因此,根据本发明实施方式的触摸面板可具有内置型触摸面板和安装型触摸面板二者的优点。此外,简化了装置制造工艺,防止或者最小化 LCD 装置厚度的增加。

[0020] 根据一个实施方式,本发明提供了一种液晶显示器(LCD)装置,包括:第一基板和第二基板;在所述第一基板上形成并限定多个像素的栅极线 and 数据线;在各个像素中形成

的薄膜晶体管(TFT);在所述第二基板的下面形成的黑矩阵和滤色器层;在所述黑矩阵的下面形成的第一电极,所述第一电极对应于至少一部分所述黑矩阵;在所述第二基板上形成的第二电极,所述第二电极与所述第一电极形成电容,其中利用电容的变化来检测输入到所述 LCD 装置的触摸;以及在所述第一基板和所述第二基板之间形成的液晶层。

[0021] 根据本发明的另一个实施方式,本发明提供了一种液晶显示器(LCD)装置,包括:液晶面板和包括至少一个触摸传感器的触摸面板结构,其中所述液晶面板包括:薄膜晶体管(TFT)阵列基板、滤色器基板和设置在所述 TFT 阵列基板与所述滤色器基板之间的液晶层,在所述滤色器基板中具有黑矩阵,以及其中每个触摸传感器包括:设置在所述液晶面板的内部的第一电极以及设置在所述液晶面板的外部的第二电极。

[0022] 从结合附图对本发明的下述详细描述中,本发明的上述和其他目的、特点、方面和优点将会更加明显。

### 附图说明

[0023] 图 1 是现有技术的液晶显示器(LCD)装置的结构截面图;

[0024] 图 2 是根据本发明实施方式的 LCD 装置的平面图;

[0025] 图 3A 是沿图 2 中的线 I-I' 所取的截面图;

[0026] 图 3B 是沿图 2 中的线 II-II' 所取的截面图;

[0027] 图 4 是表示根据本发明实施方式的 LCD 装置的第二金属层(第二电极层)的结构视图;

[0028] 图 5A 是表示根据本发明实施方式的 LCD 装置的第一金属层(第一电极层)的结构的一个实例的平面图;以及

[0029] 图 5B 是表示根据本发明实施方式的 LCD 装置的第一金属层(第一电极层)的结构另一实例的平面图。

### 具体实施方式

[0030] 下面将参照附图详述本发明的实施方式。

[0031] 在本发明的实施方式中,触摸面板的一部分形成在液晶面板内,触摸面板的其它部分形成在液晶面板外部。然而,在这种情况下,触摸面板仅有部分元件形成在液晶面板内,触摸面板既不完全是在液晶面板内全部安装在液晶面板内的内置型触摸面板、也不是触摸面板附接到液晶面板外部的安装型触摸面板。由于触摸面板的一些元件形成在液晶面板内,触摸面板的其他元件形成在液晶面板外部,触摸面板具有内置型触摸面板和/或安装型触摸面板的特性。换言之,根据本发明实施方式的触摸面板具有内置型触摸面板和安装型触摸面板二者的优点。

[0032] 图 2 是表示根据本发明实施方式的 LCD 装置的结构平面图。此处,具有图示结构的 LCD 装置是面内切换模式 LCD 装置,这仅仅是非限制性的示例,根据本发明实施方式的 LCD 装置不局限于此,而是可以应用到各种模式的 LCD 装置,例如扭曲向列(TN)模式 LCD、或者垂直取向(VA) LCD 装置、或者其他类型的 LCD 装置。

[0033] 如图 2 所示,根据本发明实施方式的 LCD 装置中,薄膜晶体管(TFT)设置在由相互平行延伸的栅极线 103 和相互平行延伸的数据线 104 限定的多个像素 101 中。栅极线 103

和数据线 104 相互交叉以形成矩阵结构,其中 TFT 110 形成在相应栅极线 103 和数据线 104 的交叉区域。

[0034] 每个 TFT 包括:栅极 111,扫描信号从外部驱动电路通过相应栅极线 103 施加到栅极 111;在栅极 111 上形成的半导体层 112,当扫描信号施加到栅极 111 时,半导体层 112 被激励以形成沟道层;以及源极 113 和漏极 114,形成在半导体层 112 上,并通过数据线 104 向液晶层(图 3A 中的 140)施加从外部驱动电路提供的图像信号。

[0035] 在多个像素 101 的每一个中,公共电极 105 和像素电极 107 被布置为基本相互平行。公共电极 105 连接到设置在像素内的公共线 116,像素电极 107 连接到像素电极线。当从驱动电路施加信号时,在公共电极 105 和像素电极 107 之间形成面内电场。此处,如图所示,公共线 116 和像素电极线 118 在像素 101 内重叠以形成电容。

[0036] 根据本发明实施方式的 LCD 装置包括图 2 的 LCD 装置,还包括所属领域中用于运行 LCD 装置的其他已知的部件。例如,LCD 装置可进一步包括驱动电路和背光单元。

[0037] 图 3A 是沿图 2 中的线 I-I' 所取的截面图,图 3B 是沿图 2 中的线 II-II' 所取的截面图。图 3A 表示图 2 中的 LCD 装置的 TFT 结构,图 3B 表示图 2 中的 LCD 装置的像素结构。

[0038] 如图 3A 和 3B 所示,LCD 装置包括液晶面板和至少部分地一体形成在其中的触摸面板。在本发明的液晶面板中,栅极 111 形成在由透明材料如玻璃制成的第一基板 120 上,栅极绝缘层 122 叠置在上面形成有栅极 111 的整个第一基板 120 上。半导体层 112 形成在栅极绝缘层 122 上,源极 113 和漏极 114 形成在半导体层 112 上。此外,钝化层 124 形成在整个第一基板 120 上。

[0039] 对于每个 TFT,通过溅射工艺叠置具有良好导电性的不透明金属例如 Cr、Mo、Ta、Cu、Ti、Al 或其合金,并经由光刻在其上执行蚀刻工艺,形成栅极 111。通过化学气相沉积(CVD),在整个第一基板 120 上叠置无机绝缘材料例如  $\text{SiO}_2$  或者  $\text{SiN}_x$  形成栅极绝缘层 122。在形成栅极 111 时,栅极线 103 也形成在第一基板 120 上。

[0040] 通过 CVD 在整个第一基板 120 上叠置半导体材料例如非晶硅(a-Si),并在其上执行蚀刻工艺,形成半导体层 112。此处,尽管没有图示,在半导体层 112 上形成欧姆接触层。

[0041] 通过溅射工艺在第一基板 120 上叠置具有良好导电性的不透明材料例如 Cr、Mo、Ta、Cu、Ti、Al 或者铝合金,以及随后在其上执行蚀刻工艺,形成源极 113 和漏极 114。通过在整个第一基板 120 上叠置有机绝缘材料例如 BCB(苯并环丁烯)或者光敏压克力(photoacryl)形成钝化层 124。

[0042] 本发明的液晶面板进一步包括第二基板 130 以及设置在由透明材料例如玻璃制成的第二基板 130 下面的黑矩阵 132 和滤色器层 134。黑矩阵 132 用于防止光泄漏到非显示区域,以便提高图像质量。黑矩阵 132 设置在形成有 TFT 的区域中以及形成有栅极线和数据线的区域。例如,具有具体图案的黑矩阵 132 可被形成为对应于栅极线 103 和 / 或数据线 104。黑矩阵 132 可通过叠置  $\text{CrO}$  或者  $\text{CrO}_2$  并对其进行图案化来形成,或者可以通过涂覆黑色树脂来形成。

[0043] 液晶面板进一步包括设置在黑矩阵 132 和滤色器层 134 下面的涂覆层 136。涂覆层 136 通过叠置有机材料例如透明树脂等形成,用于将在下面设置有黑矩阵 132 和滤色器层 134 的第二基板 130 的表面平坦化。液晶层 140 设置在第一基板 120 和第二基板 130 之

间,以形成 LCD 装置的液晶面板。

[0044] 本发明的 LCD 装置进一步包括触摸面板,触摸面板包括形成有用于检测对 LCD 装置的触摸的第一电极 138 和第二电极 139 的多个触摸传感器。第一电极 138 设置在与涂覆层 136 下面的黑矩阵 132 相对应的区域内。即,第一电极 138 形成在液晶面板内或内部,例如,在液晶面板的涂覆层 136 和第二基板 130 的下面。第一电极 138 对应于至少一部分黑矩阵。例如,第一电极 138 设置在对应于黑矩阵 132 的位置,并通过涂覆层 136 与黑矩阵 132 分离。第一电极 138 可通过叠置具有良好导电性的 Cr、Mo、Ta、Cu、Ti、Al 或者铝合金并执行蚀刻工艺而形成。优选地,第一电极 138 沿黑矩阵排列,并对应于至少一条栅极线或者至少一条数据线以形成触摸传感器。此外,优选地,第一电极 138 沿黑矩阵排列,并与至少一列或者至少一行像素的至少一条栅极线和至少一条数据线相对应,以形成触摸传感器。此外,还优选地,形成单个触摸传感器的一个第一电极与形成不同触摸传感器的另一相邻第一电极以确定间距间隔开,且优选地,在触摸传感器之间的间距对应于多列像素或者多行像素。此外,第一电极 138 可与液晶层直接接触。

[0045] 这样,根据本发明,触摸面板的第一电极 138 现在形成在液晶面板的第一基板 120 和第二基板 130 之间,即形成在液晶面板结构内。本发明的这个特点与现有技术的 LCD 装置的特点完全相反,现有技术中, LCD 装置的整个触摸面板设置在 LCD 装置的液晶面板外部。

[0046] 再者,根据本发明的 LCD 装置,触摸面板的第二电极 139 直接形成在液晶面板的第二基板 130 的上表面上以便触摸面板的第二电极 139 形成在 LCD 装置的液晶面板内。这与图 1 所示的现有技术的 LCD 装置相反,在图 1 中,第二电极 24 直接形成在触摸面板的绝缘层 25 上。第二电极 139 可通过叠置透明导电材料例如 ITO 或 IZO 并执行蚀刻工艺而形成。

[0047] 第二电极 139 与第一电极 138 一起形成 LCD 装置的触摸面板结构。这样,在第一电极 138 和第二电极 139 之间形成了电容,当施加触摸时,其间的电容变化,从而可通过检测变化的电容来感测触摸部分。

[0048] 另外,第一偏振器和第二偏振器可分别直接附接到第一基板 120 的外表面和第二电极 139 的外表面。例如,顶偏振器和底偏振器可分别设置在本发明触摸面板的顶表面和液晶面板的底表面上。第一偏振器和第二偏振器可用于偏振入射到液晶面板的光以及从液晶面板输出的光以调整透射率,因此得到期望的图像。

[0049] 如图 3B 所示,数据线 104 设置在栅极绝缘层 122 上。此处,数据线 104 通过与 TFT 的源极 113 和漏极 114 相同的工艺形成。

[0050] 多个公共电极 105 和像素电极 107 以相互平行的带状在钝化层 124 上形成。公共电极 105 和像素电极 107 可通过叠置透明导电材料例如氧化铟锡(ITO)或氧化铟锌(IZO)并对其蚀刻而形成,或者可通过叠置金属并对其蚀刻而形成。优选地,位于第一基板 120 上的至少一对公共电极和像素电极形成与第一基板 120 的表面平行的面内电场。

[0051] 附图中,公共电极 105 和像素电极 107 都形成在钝化层 124 上,但本发明并不局限于此,公共电极 105 和像素电极 107 可都形成在第一基板 120 上或者栅极绝缘层 122 上,或者公共电极 105 和像素电极 107 可分离地形成在第一基板 120 上或者栅极绝缘层 122 上。

[0052] 如上所述,黑矩阵 132 形成在对应于数据线 104 的区域内以阻挡光的透射,第一电极 138 形成在对应于黑矩阵 132 的涂覆层 136 的下面。栅极线 103 形成在第一基板 120 上,黑矩阵 132 还形成在对应于栅极线的第二基板 130 的下面来防止光的透射。第一电极 138

还形成在与沿栅极线 103 设置的黑矩阵 132 相对应的区域内。

[0053] 优选地,栅极线 103 和数据线 104 以矩阵形式排列,它们在第一基板 120 上彼此垂直,因此黑矩阵 132 也在第二基板 130 下面以矩阵形式排列,第一电极 138 也沿(或者对应于)黑矩阵 132 以矩阵形式(或者网格形式)排列。在本文中的各种实例中,第一电极 138 (例如,由金属制成)可仅沿(或者对应于)在对应于栅极线 103 的区域形成的黑矩阵 132 排列,或者可仅沿(或者对应于)在对应于数据线 104 的区域形成的黑矩阵 132 排列,或者两种上述情况并存。

[0054] 第二电极 139 可由透明金属层/材料形成,并形成在第二基板 130 的外/上表面上。图 4 表示图 2 的 LCD 装置的触摸面板结构的第二电极 139 的平面图。如图所示,第二电极 139 位于第二基板 130 上。

[0055] 如图 4 所示,第二电极(例如由金属层制成)139 被布置为以带状或者条状向一侧延伸。但是,第二电极 139 的形状不局限于特定形状,第二电极 139 可形成为具有各种形状。此处,具有确定宽度的带状第二电极 139 或者条纹状第二电极 139(例如设置为相互平行的条纹)可由第二布线 139a 连接到外部焊盘以接收信号或者输出信号。在小液晶面板(即具有小面积的触摸面板)的情况下,第二布线 139a 可由透明导电材料制成;在大液晶面板的情况下,第二布线 139a 优选由金属层制成。这样做的原因在于,随着液晶面板面积(即触摸面板的面积)的增加,第二布线 139a 的长度增加。与金属相比,透明导电材料例如 ITO 或者 IZO 具有较大的电阻,因此,如果使用透明导电材料作为大液晶面板的第二电极 139 的布线材料,将会由于电阻而产生信号延迟。

[0056] 另外,第二电极 139 可用作面内切换(IPS)模式 LCD 装置的背电极。通常,在 IPS 模式 LCD 装置中,公共电极 105 和像素电极 107 形成在第一基板 120 上,施加平行于第一基板 120 表面的面内电场(或者水平电场)。结果,液晶层的液晶分子被转换为平行于第一基板 120 的表面,以控制光透过液晶层的透射率。

[0057] 然而,由于各种原因,在液晶面板内产生静电。静电主要形成在第二基板 130 上,并形成与在第一基板 120 上形成的公共电极 105 和像素电极 107 以及第一基板 120 的表面垂直的垂直电场。垂直电场扭曲在公共电极 105 和像素电极 107 上形成的面内电场,阻碍了液晶分子转换为垂直于第一基板 120 的表面。该垂直电场显著降低了图像质量。

[0058] 因此,在通常的 IPS 模式 LCD 装置中,在第二基板 130 的外/背表面、也即在没有形成滤色器层的表面上,通常形成用于去除在第二基板 130 上形成的静电的静电去除背电极。

[0059] 本发明不必提供单独的静电去除电极,即可解决对于静电去除电极的需要。更具体地,在本发明的实施方式中,由于第二电极 139 形成在第二基板 130 的外表面上,能够有效去除第二基板 130 上产生的静电,而不需要形成额外的静电去除背电极。换言之,根据本发明设置的第二电极 139 可用作静电去除背电极。

[0060] 在根据本发明的实施方式具有上述结构的 LCD 装置中,当预置量的电流流到第二电极 139 时,在第一电极 138 和第二电极 139 之间产生了一定量的电容。当用户的手指等与第二电极 139 直接接触或接近接触时,第一电极 138 和第二电极 139 之间的电容随着流入人体的电容而变化,通过检测变化的电容,可检测到触摸屏上或者触摸屏附近的触摸位置。

[0061] 在一个实施方式中,布线形成到第一电极(第一金属层)138 和第二电极(第二金属

层) 139 以向第一电极 138 和 / 或第二电极 139 提供所设置的电流, 并输出从第一电极 138 和 / 或第二电极 139 检测到的电容变化, 因此检测到触摸位置。

[0062] 以这种方式, 在本发明的实施方式中, 在 LCD 装置的液晶面板内, 黑矩阵 132 设置在涂覆层 136 上, 第一电极 138 设置在涂覆层 136 下面。而且, LCD 装置的触摸面板结构的第二电极 139 形成在液晶面板外部, 因此简化了制造工艺, 防止或者控制了 LCD 装置厚度的增加。同时, 在本发明的实施方式中, 由于第一电极 138 沿黑矩阵 132 形成而不是形成在实现图像的像素中, 因此防止了由第一电极 138 导致的孔径比的下降, 提高了本发明 LCD 装置的孔径比。

[0063] 因此, 在本发明的实施方式中, 由于第一电极 138 的宽度小于黑矩阵 132, 黑矩阵 132 完全覆盖第一电极 138, 因此最大程度地防止了由第一电极 138 导致的孔径比的下降。

[0064] 图 5A 和 5B 是表示第一电极 138 结构的不同实例的视图, 其中第一电极 138 被形成对应于图 2 的 LCD 装置中的黑矩阵 132 的至少部分图案。

[0065] 在图 5A 所示的一个实例中, 多个 R、G、B 像素在第一基板 120 上排列。在多个 R、G、B 像素之间以一图案形成黑矩阵 132, 以划分各个 R、G、B 像素。然而, 为了更清楚地表示第一电极 138, 在这些图中没有示出黑矩阵 132。

[0066] 沿 R、G、B 像素的边界、例如对应于在 R、G、B 像素之间形成的黑矩阵 132 的至少部分图案, 设置第一电极 138。此处, 第一电极 138 以矩阵形式形成在以多列或多行(例如图中的两行)排列的多个 R、G、B 像素上。也即, 在此实例中, 第一电极 138 以两行的形式形成, 并且可不对应于黑矩阵 132 的全部图案, 因此如图 5A 所示, 存在一些不具有第一电极 138 的像素边界。

[0067] 如图 5A 所示, 在多个 R、G、B 像素上形成的具有矩阵形式的第一电极 138 通过第一布线 138a 连接到焊盘, 以使用作触摸传感器。此处, 第一布线 138a 可主要由金属制成, 或者可由透明导电材料例如 ITO 或 IZO 制成。

[0068] 多个触摸传感器(例如包括第一电极 138 和第二电极 139)可选择性地形成在第一基板 120 上。换言之, 第一金属电极 138 以矩阵形式以确定间距形成在 R、G、B 像素上, 而不是以矩阵形式形成在第一基板 120 上形成的全部 R、G、B 像素上。因此, 第一电极 138 可仅形成在预置区域内或者整个屏幕区域上, 仅黑矩阵 132 形成在未预先设置的区域内, 即在触摸传感器之间的区域内, 并且第一电极 138 可不沿黑矩阵 132 的整个图案形成。

[0069] 尽管第一电极 138 形成在多个 R、G、B 像素上, 第一电极 138 在栅极线 103 的方向上排列。在图 5A 中, 第一电极 138 以矩阵形式排列, 以覆盖在栅极线 103 的方向上的两行像素。但是本发明不局限于此, 第一电极 138 可以以矩阵形式排列, 以覆盖在栅极线 103 方向上的 1 行、3 行或者更多行。此外, 如图所示, 在其上没有形成第一电极 138 的三行 R、G、B 像素设置在顶部第一电极 138 和下部第一电极 138 之间, 但是可以设置一行或者两行 R、G、B 像素, 或者可以设置四行或者更多行这种 R、G、B 像素。这些是不同的实例, 其他实例也是可能的。而且, 尽管使用了 RGB 像素, 也可使用其他颜色的像素 / 像素排列。

[0070] 作为一个改型, 第一电极 138 可在数据线 104 的方向上排列。换言之, 第一电极 138 可以以矩阵形式在多列 R、G、B 像素上形成并沿数据线 104 排列, 以便通过布线连接到焊盘。

[0071] 如上所述, 以矩阵形式在多个 R、G、B 像素上形成的第一电极 138 可沿栅极线排列

和 / 或沿数据线排列。此处,只要第一电极 138 与至少一部分第二电极 139 交叉或交叠,第一电极 138 可以在任何方向上排列。

[0072] 在图 5B 所示的另一个实例中,沿多条栅极线 103 排列的第一电极 138 可形成单个触摸传感器。与图 5A 的情况不同,第一电极 138 以条状或者条纹状形成,而并未以矩阵形式形成在多行 R、G、B 像素上。第一电极 138 仅在与多行 R、G、B 像素的栅极线相对应的区域内形成,而并未形成在对应于数据线的区域内。具有线性的线状或者条纹状的多个第一电极 138 可通过布线连接到单个焊盘,以使用作单个触摸传感器。

[0073] 在这种结构中,一个触摸传感器(例如沿栅极线排列的条纹状第一电极 138) 以与相邻触摸传感器相隔确定间距(即多个 R、G、B 像素行)的形式排列。

[0074] 此外,第一电极 138 可沿多列 R、G、B 像素的数据线形成,以形成单个触摸传感器。此处,只要第一电极 138 与至少一部分第二电极 139 交叉或者交叠,第一电极 138 可以在任何方向上排列。

[0075] 如上所述,在本发明中,由于触摸面板的第一电极和第二电极分别形成在液晶面板内部和外部,简化了 LCD 制造工艺,LCD 装置的厚度能够被有效地控制到期望的水平。

[0076] 同时,在上面的详述中,LCD 装置的电极结构和触摸电极具有确定的形状和 / 或结构,但本发明不局限于此。在本发明的实施方式中,触摸面板结构的一部分(例如第一电极)在液晶面板内沿黑矩阵的至少一部分形成,触摸面板结构的另一部分(例如第二电极)形成在液晶面板的外部。因此,只要 LCD 装置的触摸电极结构的一部分在同一 LCD 装置的液晶面板内沿黑矩阵形成,本发明可应用于具有任何结构的液晶面板以及具有任何形状的触摸电极。

[0077] 已经如上所述描述了本发明,但很明显本发明可有很多变型。这些变型不应当被认为超出了本发明的精神和范围,所有这些变型对所属领域技术人员是显而易见的,并包含在所附权利要求书的范围内。

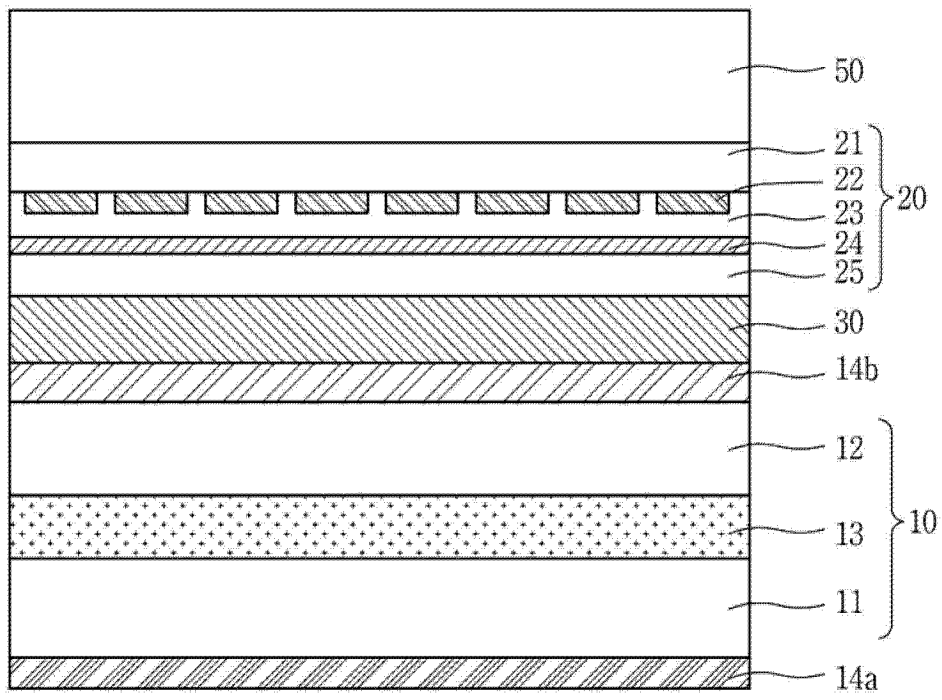


图 1

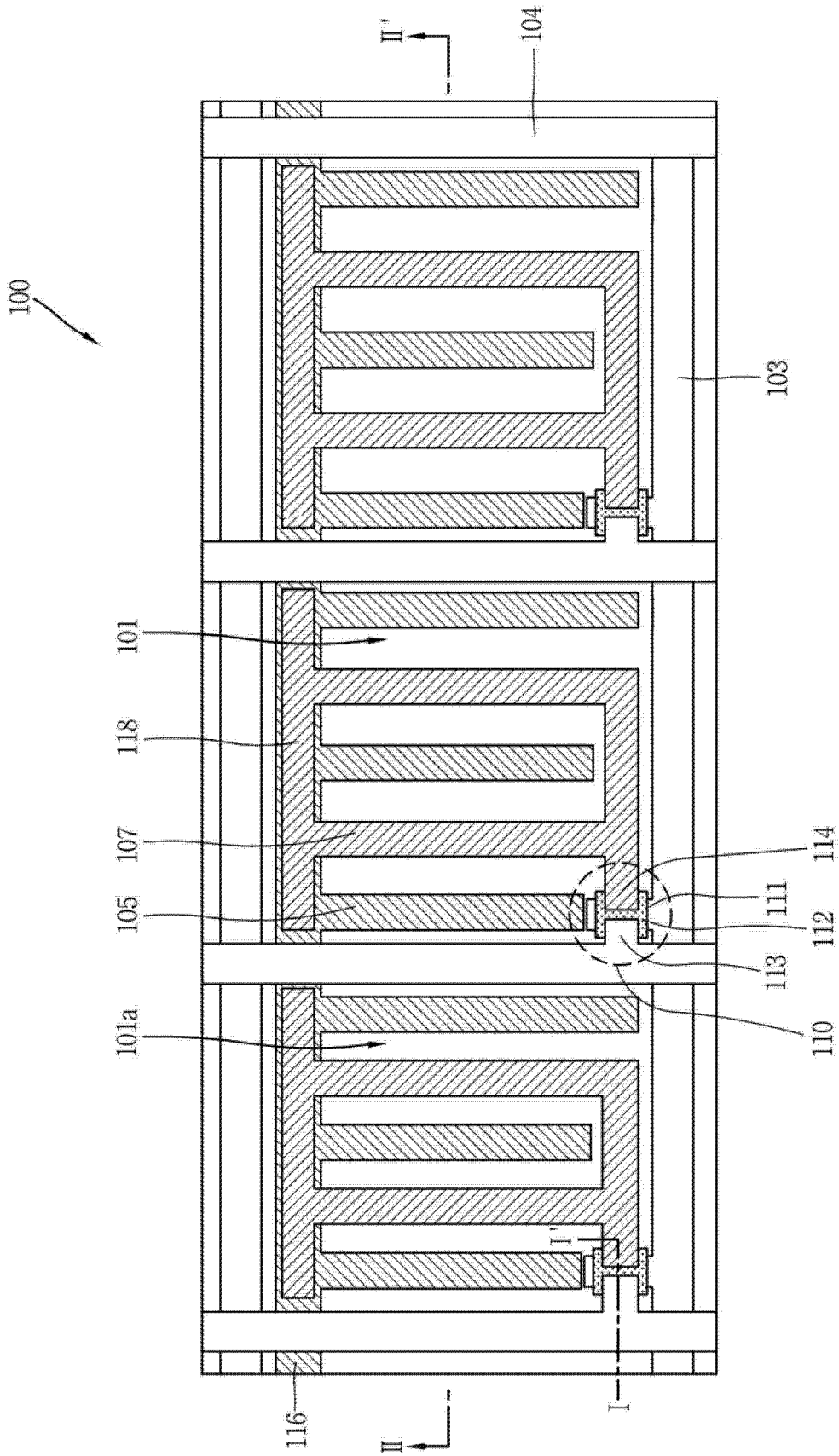


图 2

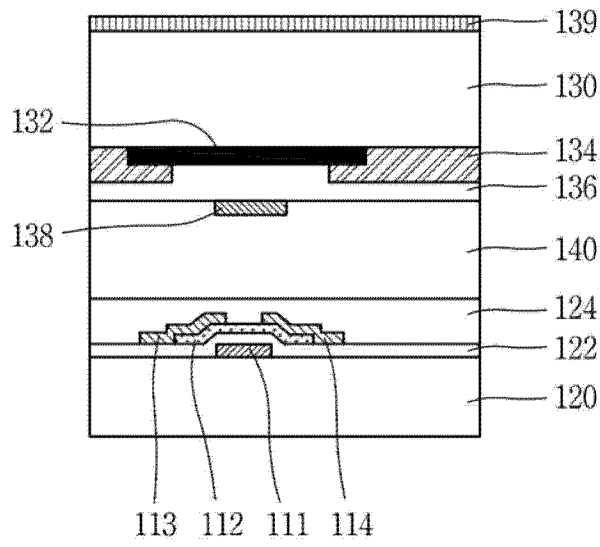


图 3A

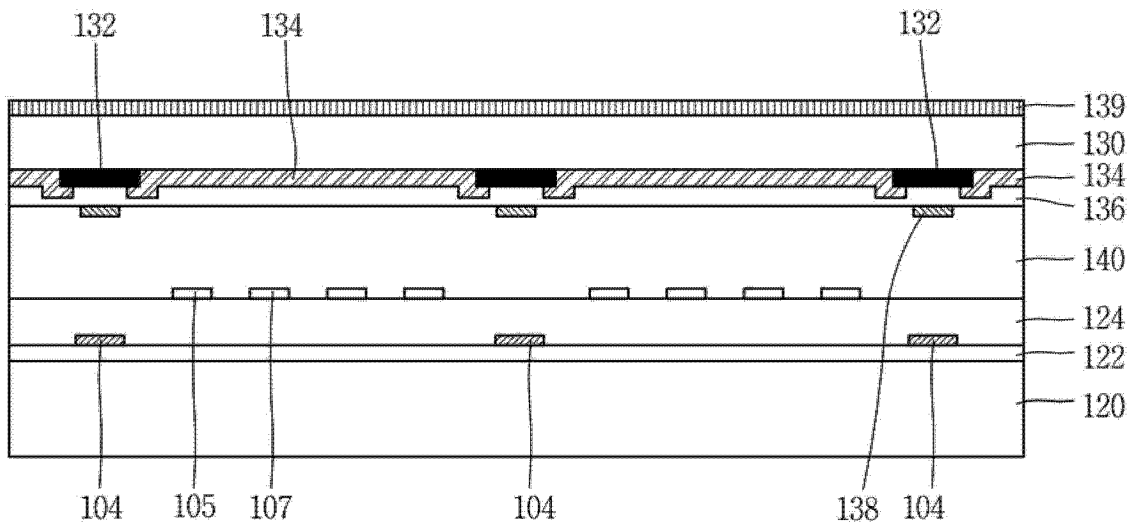


图 3B

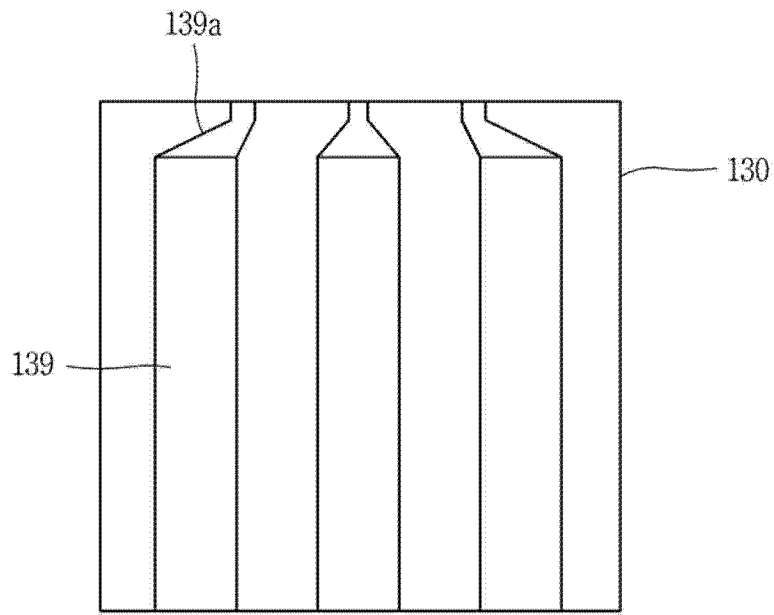


图 4

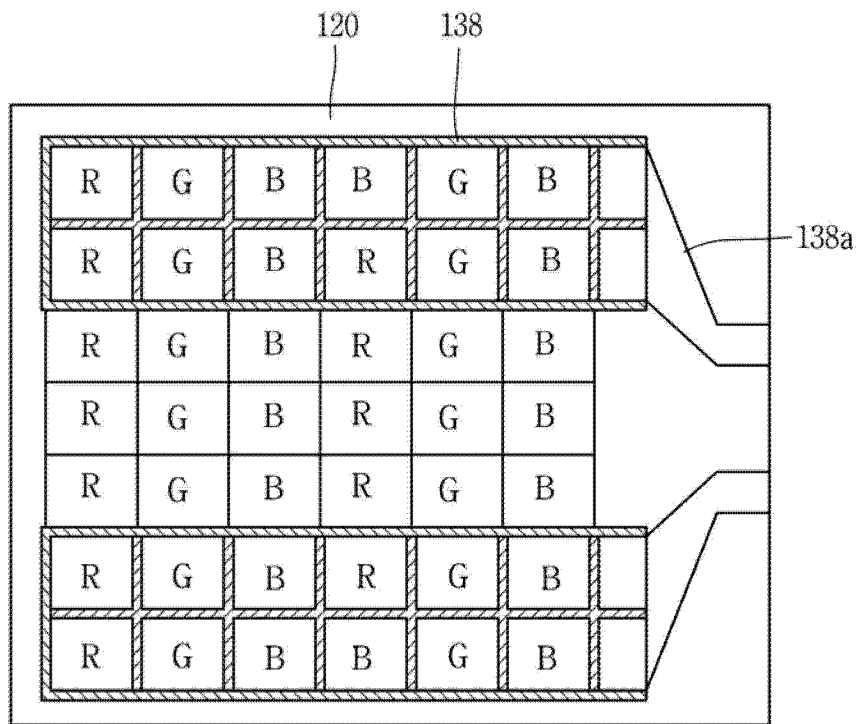


图 5A

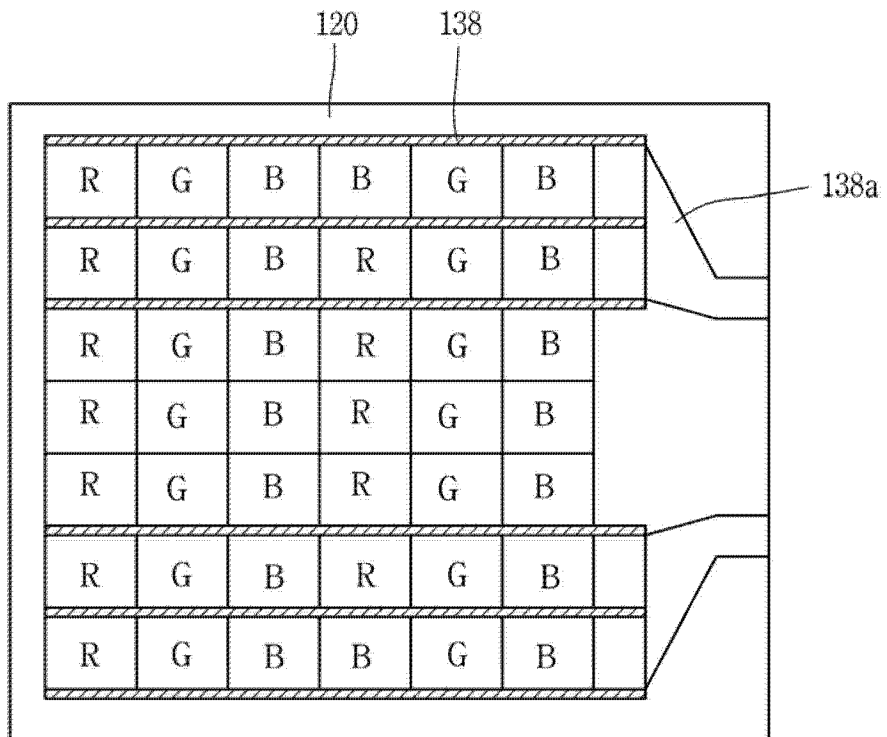


图 5B

专利名称(译)	具有触摸面板的液晶显示器装置		
公开(公告)号	<a href="#">CN103135292B</a>	公开(公告)日	2015-10-14
申请号	CN201210495114.9	申请日	2012-11-28
[标]申请(专利权)人(译)	乐金显示有限公司		
申请(专利权)人(译)	乐金显示有限公司		
当前申请(专利权)人(译)	乐金显示有限公司		
[标]发明人	南承熙 申宇燮 柳洵城 金南国		
发明人	南承熙 申宇燮 柳洵城 金南国		
IPC分类号	G02F1/1343 G02F1/1333 G06F3/041		
CPC分类号	G02F1/136286 G02F1/13338 G02F1/134363 G06F3/0412 G06F3/044		
代理人(译)	徐金国 钟强		
优先权	1020110127176 2011-11-30 KR		
其他公开文献	CN103135292A		
外部链接	<a href="#">Espacenet</a> <a href="#">SIPO</a>		

摘要(译)

公开了一种具有触摸面板的液晶显示器装置，该触摸面板具有简单的结构和减小化的厚度。根据本发明的液晶显示器装置包括液晶面板和触摸面板结构。该液晶面板包括薄膜晶体管（TFT）阵列基板、在其中具有黑矩阵的滤色器基板、以及设置在TFT阵列基板和滤色器基板之间的液晶层。触摸面板结构包括至少一个触摸传感器。每个触摸传感器包括设置在液晶面板内部的第一电极，以及设置在液晶面板外部的第二电极。

