



# (12)实用新型专利

(10)授权公告号 CN 206684445 U

(45)授权公告日 2017. 11. 28

(21)申请号 201720319222.9

(22)申请日 2017.03.29

(73)专利权人 肇庆高新区虎鲨电子技术有限公司

地址 526238 广东省肇庆高新区迎宾大道2号阳光未来城A1B1幢B1-2202房之三

(72)发明人 不公告发明人

(51) Int. Cl.

G02F 1/1362(2006.01)

G02F 1/1368(2006.01)

G02F 1/1343(2006.01)

G02F 1/1339(2006.01)

(ESM)同样的发明创造已同日申请发明专利

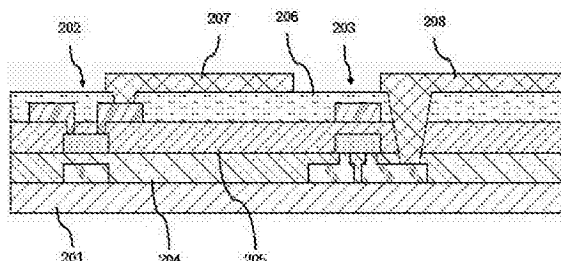
权利要求书2页 说明书9页 附图1页

## (54)实用新型名称

薄膜晶体管显示面板

## (57)摘要

本实用新型公开了一种薄膜晶体管显示面板。薄膜晶体管显示面板包括第一偏光板、第二偏光板、彩膜基板、液晶层、薄膜晶体管阵列基板、背光模组和控制电路；薄膜晶体管阵列基板包括第二基板、扫描线组合、第一绝缘层、数据线组合、第二绝缘层、像素、第二配向膜层，像素包括薄膜晶体管开关和像素电极；扫描线组合设置在第二基板上，扫描线组合包括至少两扫描线；薄膜晶体管开关包括栅极、半导体层、源极、漏极，栅极设置在第二基板上，栅极与扫描线相连；半导体层包括非晶硅、多晶硅、铟镓锌氧化物中的至少一种；相邻两个像素的薄膜晶体管开关的结构分别为顶栅结构、底栅结构。本实用新型能提供显示效果更优的图像。



1. 一种薄膜晶体管显示面板,所述薄膜晶体管显示面板包括第一偏光板、第二偏光板、彩膜基板、液晶层、薄膜晶体管阵列基板、背光模组和控制电路;

所述彩膜基板包括第一基板、彩膜层、黑色矩阵层、共通电极层、间隔子组合层、第一配向膜层,所述彩膜层包括红色色阻块、绿色色阻块、蓝色色阻块、白色色阻块;

所述红色色阻块与所述绿色色阻块交叠于所述黑色矩阵层上,并构成第一挡光块,所述第一挡光块用于与所述黑色矩阵层共同阻挡所述红色色阻块与所述绿色色阻块射向彼此的光线,所述绿色色阻块与所述蓝色色阻块交叠于所述黑色矩阵层上,并构成第二挡光块,所述第二挡光块用于与所述黑色矩阵层共同阻挡所述绿色色阻块与所述蓝色色阻块射向彼此的光线,所述蓝色色阻块与所述白色色阻块交叠于所述黑色矩阵层上,并构成第三挡光块,所述第三挡光块用于与所述黑色矩阵层共同阻挡所述蓝色色阻块与所述白色色阻块射向彼此的光线,所述白色色阻块与所述红色色阻块交叠于所述黑色矩阵层上,并构成第四挡光块,所述第四挡光块用于与所述黑色矩阵层共同阻挡所述白色色阻块与所述红色色阻块射向彼此的光线;

其特征在于,所述薄膜晶体管阵列基板包括第二基板、扫描线组合、第一绝缘层、数据线组合、第二绝缘层、像素、第二配向膜层,所述像素包括薄膜晶体管开关和像素电极;

所述扫描线组合设置在所述第二基板上,所述扫描线组合包括至少两扫描线;

所述薄膜晶体管开关包括栅极、半导体层、源极、漏极,所述栅极设置在所述第二基板上,所述栅极与所述扫描线相连;

所述半导体层包括非晶硅、多晶硅、铟镓锌氧化物中的至少一种;

相邻两个所述像素的所述薄膜晶体管开关的结构分别为顶栅结构、底栅结构。

2. 根据权利要求1所述的薄膜晶体管显示面板,其特征在于,在所述薄膜晶体管开关的结构为顶栅结构的情况下,在垂直于所述第二基板并且自所述第二基板指向所述像素电极的方向上,所述栅极所在的层别位于所述源极和/或所述漏极所在的层别的上方。

3. 根据权利要求1所述的薄膜晶体管显示面板,其特征在于,在所述薄膜晶体管开关的结构为底栅结构的情况下,在垂直于所述第二基板并且自所述第二基板指向所述像素电极的方向上,所述栅极所在的层别位于所述源极和/或所述漏极所在的层别的下方。

4. 根据权利要求1所述的薄膜晶体管显示面板,其特征在于,所述控制电路包括时序控制器、扫描驱动器和数据驱动器,所述时序控制器与所述扫描驱动器和所述数据驱动器电性连接,所述扫描驱动器和所述数据驱动器均与所述薄膜晶体管阵列基板电性连接。

5. 根据权利要求4所述的薄膜晶体管显示面板,其特征在于,所述扫描驱动器包括第一驱动芯片组合、第一控制芯片,所述第一驱动芯片组合包括至少两第一驱动芯片,所述第一驱动芯片用于生成扫描信号,所述第一控制芯片与至少两所述第一驱动芯片电性连接,所述第一控制芯片还与所述时序控制器电性连接;

所述数据驱动器包括第二驱动芯片组合、第二控制芯片,所述第二驱动芯片组合包括至少两第二驱动芯片,所述第二驱动芯片用于生成数据信号,所述第二控制芯片与至少两所述第二驱动芯片电性连接,所述第二控制芯片还与所述时序控制器电性连接。

6. 根据权利要求5所述的薄膜晶体管显示面板,其特征在于,所述薄膜晶体管阵列基板包括像素行组合,所述像素行组合包括至少两像素行,所述像素行包括至少两所述像素。

7. 根据权利要求6所述的薄膜晶体管显示面板,其特征在于,所述扫描线与所述像素行

中的所述像素电性连接,所述扫描线还与所述第一驱动芯片电性连接。

8. 根据权利要求6所述的薄膜晶体管显示面板,其特征在于,所述薄膜晶体管阵列基板还包括像素列组合,所述像素列组合包括至少两像素列,所述像素列包括至少两所述像素。

9. 根据权利要求8所述的薄膜晶体管显示面板,其特征在于,所述数据线与所述数据列中的所述像素电性连接,所述数据线还与所述第二驱动芯片电性连接。

10. 根据权利要求5所述的薄膜晶体管显示面板,其特征在于,所述时序控制器用于生成时钟信号,并用于将所述时钟信号提供给所述扫描驱动器和所述数据驱动器。

## 薄膜晶体管显示面板

### 技术领域

[0001] 本实用新型涉及薄膜晶体管显示技术领域,特别涉及一种薄膜晶体管显示面板。

### 背景技术

[0002] 传统的薄膜晶体管显示面板一般包括彩膜基板、液晶层、薄膜晶体管阵列基板、背光模组。所述彩膜基板、所述薄膜晶体管阵列基板、所述背光模组叠加组合为一体,所述液晶层设置于所述彩膜基板和所述薄膜晶体管阵列基板之间。

[0003] 其中,所述薄膜晶体管阵列基板一般包括多个薄膜晶体管开关。

[0004] 相邻两个薄膜晶体管开关的结构相同,上述传统的薄膜晶体管显示面板无法提供显示效果更优的图像。

[0005] 故,有必要提出一种新的技术方案,以解决上述技术问题。

### 发明内容

[0006] 本实用新型的目的在于提供一种薄膜晶体管显示面板,其能提供显示效果更优的图像。

[0007] 为解决上述问题,本实用新型的技术方案如下:

[0008] 一种薄膜晶体管显示面板,所述薄膜晶体管显示面板包括第一偏光板、第二偏光板、彩膜基板、液晶层、薄膜晶体管阵列基板、背光模组和控制电路;所述彩膜基板包括第一基板、彩膜层、黑色矩阵层、共通电极层、间隔子组合层、第一配向膜层,所述彩膜层包括红色色阻块、绿色色阻块、蓝色色阻块、白色色阻块;所述红色色阻块与所述绿色色阻块交叠于所述黑色矩阵层上,并构成第一挡光块,所述第一挡光块用于与所述黑色矩阵层共同阻挡所述红色色阻块与所述绿色色阻块射向彼此的光线,所述绿色色阻块与所述蓝色色阻块交叠于所述黑色矩阵层上,并构成第二挡光块,所述第二挡光块用于与所述黑色矩阵层共同阻挡所述绿色色阻块与所述蓝色色阻块射向彼此的光线,所述蓝色色阻块与所述白色色阻块交叠于所述黑色矩阵层上,并构成第三挡光块,所述第三挡光块用于与所述黑色矩阵层共同阻挡所述蓝色色阻块与所述白色色阻块射向彼此的光线,所述白色色阻块与所述红色色阻块交叠于所述黑色矩阵层上,并构成第四挡光块,所述第四挡光块用于与所述黑色矩阵层共同阻挡所述白色色阻块与所述红色色阻块射向彼此的光线;所述薄膜晶体管阵列基板包括第二基板、扫描线组合、第一绝缘层、数据线组合、第二绝缘层、像素、第二配向膜层,所述像素包括薄膜晶体管开关和像素电极;所述扫描线组合设置在所述第二基板上,所述扫描线组合包括至少两扫描线;所述薄膜晶体管开关包括栅极、半导体层、源极、漏极,所述栅极设置在所述第二基板上,所述栅极与所述扫描线相连;所述半导体层包括非晶硅、多晶硅、铟镓锌氧化物中的至少一种;相邻两个所述像素的所述薄膜晶体管开关的结构分别为顶栅结构、底栅结构。

[0009] 在上述薄膜晶体管显示面板中,在所述薄膜晶体管开关的结构为顶栅结构的情况下,在垂直于所述第二基板并且自所述第二基板指向所述像素电极的方向上,所述栅极所

在的层别位于所述源极和/或所述漏极所在的层别的上方。

[0010] 在上述薄膜晶体管显示面板中,在所述薄膜晶体管开关的结构为底栅结构的情况下,在垂直于所述第二基板并且自所述第二基板指向所述像素电极的方向上,所述栅极所在的层别位于所述源极和/或所述漏极所在的层别的下方。

[0011] 在上述薄膜晶体管显示面板中,所述控制电路包括时序控制器、扫描驱动器和数据驱动器,所述时序控制器与所述扫描驱动器和所述数据驱动器电性连接,所述扫描驱动器和所述数据驱动器均与所述薄膜晶体管阵列基板电性连接。

[0012] 在上述薄膜晶体管显示面板中,所述扫描驱动器包括第一驱动芯片组合、第一控制芯片,所述第一驱动芯片组合包括至少两第一驱动芯片,所述第一驱动芯片用于生成扫描信号,所述第一控制芯片与至少两所述第一驱动芯片电性连接,所述第一控制芯片还与所述时序控制器电性连接;所述数据驱动器包括第二驱动芯片组合、第二控制芯片,所述第二驱动芯片组合包括至少两第二驱动芯片,所述第二驱动芯片用于生成数据信号,所述第二控制芯片与至少两所述第二驱动芯片电性连接,所述第二控制芯片还与所述时序控制器电性连接。

[0013] 在上述薄膜晶体管显示面板中,所述薄膜晶体管阵列基板包括像素行组合,所述像素行组合包括至少两像素行,所述像素行包括至少两所述像素。

[0014] 在上述薄膜晶体管显示面板中,所述扫描线与所述像素行中的所述像素电性连接,所述扫描线还与所述第一驱动芯片电性连接。

[0015] 在上述薄膜晶体管显示面板中,所述薄膜晶体管阵列基板还包括像素列组合,所述像素列组合包括至少两像素列,所述像素列包括至少两所述像素。

[0016] 在上述薄膜晶体管显示面板中,所述数据线与所述数据列中的所述像素电性连接,所述数据线还与所述第二驱动芯片电性连接。

[0017] 在上述薄膜晶体管显示面板中,所述时序控制器用于生成时钟信号,并用于将所述时钟信号提供给所述扫描驱动器和所述数据驱动器。

[0018] 相对现有技术,本实用新型能提供显示效果更优的图像。

## 附图说明

[0019] 图1为本实用新型的薄膜晶体管显示面板的示意图。

[0020] 图2为本实用新型的薄膜晶体管显示面板中的薄膜晶体管阵列基板的示意图。

## 具体实施方式

[0021] 参考图1和图2,图1为本实用新型的薄膜晶体管显示面板的示意图,图2为本实用新型的薄膜晶体管显示面板中的薄膜晶体管阵列基板的示意图。

[0022] 本实用新型的薄膜晶体管显示面板包括第一偏光板、第二偏光板、彩膜基板104、液晶层103、薄膜晶体管阵列基板102、背光模组101和控制电路,所述控制电路与所述背光模组、所述彩膜基板和所述薄膜晶体管阵列基板电性连接。

[0023] 所述第一偏光板、所述彩膜基板、所述薄膜晶体管阵列基板、所述第二偏光板和所述背光模组叠加组合为一体,所述液晶层设置于所述彩膜基板和所述薄膜晶体管阵列基板之间。

[0024] 所述彩膜基板包括第一基板、彩膜层、黑色矩阵层、共通电极层、间隔子组合层、第一配向膜层,所述彩膜层包括红色色阻块、绿色色阻块、蓝色色阻块、白色色阻块。

[0025] 所述背光模组包括光源、导光板、反射板、散射板,所述光源设置于所述导光板的一侧边上,所述背光模组用于向由所述第一偏光板、所述彩膜基板、所述液晶层、所述薄膜晶体管阵列基板和所述第二偏光板所组成的整体照射光线。

[0026] 所述红色色阻块与所述绿色色阻块交叠于所述黑色矩阵层上,并构成第一挡光块,所述第一挡光块用于与所述黑色矩阵层共同阻挡所述红色色阻块与所述绿色色阻块射向彼此的光线,所述绿色色阻块与所述蓝色色阻块交叠于所述黑色矩阵层上,并构成第二挡光块,所述第二挡光块用于与所述黑色矩阵层共同阻挡所述绿色色阻块与所述蓝色色阻块射向彼此的光线,所述蓝色色阻块与所述白色色阻块交叠于所述黑色矩阵层上,并构成第三挡光块,所述第三挡光块用于与所述黑色矩阵层共同阻挡所述蓝色色阻块与所述白色色阻块射向彼此的光线,所述白色色阻块与所述红色色阻块交叠于所述黑色矩阵层上,并构成第四挡光块,所述第四挡光块用于与所述黑色矩阵层共同阻挡所述白色色阻块与所述红色色阻块射向彼此的光线。

[0027] 所述黑色矩阵层包括至少四遮光条,所述遮光条背向所述第一基板的一面上设置有卡设槽,所述第一挡光块、所述第二挡光块、所述第三挡光块、所述第四挡光块均设置有卡设凸条,所述卡设凸条与所述卡设槽相卡设。

[0028] 在本实用新型的薄膜晶体管显示面板中,所述卡设槽的横截面的形状和面积分别与所述卡设凸条的横截面的形状和面积对应。

[0029] 在本实用新型的薄膜晶体管显示面板中,所述卡设槽和所述卡设凸条均为曲线状。

[0030] 在本实用新型的薄膜晶体管显示面板中,所述卡设槽和所述卡设凸条均为折线状。

[0031] 在本实用新型的薄膜晶体管显示面板中,所述卡设槽内设置有粘胶。

[0032] 所述彩膜层和所述黑色矩阵层均设置在所述第一基板上。

[0033] 所述彩膜基板还包括平坦化层,所述平坦化层设置在所述彩膜层和所述黑色矩阵层上。所述共通电极层设置在所述平坦化层上。所述间隔子组合层设置在所述共通电极层上,所述间隔子组合层所对应的间隔子组合包括至少两个间隔子(Spacer)。所述第一配向膜层覆盖在所述间隔子和所述共通电极层上。

[0034] 所述间隔子包括底座和支撑柱,所述支撑柱设置在所述底座上,所述底座设置在所述共通电极层上。

[0035] 由所述彩膜基板、所述液晶层和所述薄膜晶体管阵列基板组成的液晶盒的边缘部还设置有密封胶,所述密封胶设置于所述彩膜基板和所述薄膜晶体管阵列基板之间。所述密封胶用于对所述液晶盒进行密封,以将所述液晶分子限制在所述液晶盒内。

[0036] 所述液晶盒包括显示区和非显示区,所述非显示区设置于所述显示区的外侧,所述密封胶设置于所述非显示区处。

[0037] 所述密封胶包括至少四密封分段,至少四所述密封分段首尾相连。

[0038] 所述第一偏光板设置于所述彩膜基板背向所述液晶层的一面,所述第二偏光板设置于所述背光模组和所述薄膜晶体管阵列基板之间,所述第二偏光板用于将所述背光模组

所提供的所述光线转化为第一线偏振光。

[0039] 由所述彩膜基板、所述液晶层和所述薄膜晶体管阵列基板组成的液晶盒用于将所述第一线偏振光的偏振方向偏转(旋转),以形成第二线偏振光。

[0040] 所述第一偏光板用于透过所述第二线偏振光。

[0041] 所述背光模组还包括背板,所述反射板设置在所述背板上,所述散射板设置在所述导光板上。所述背板包括侧墙,所述光源固定在所述侧墙上。所述光源为LED(Light Emitting Diode,发光二极管)灯条,所述LED灯条包括至少两LED发光颗粒。所述光源与所述侧墙之间设置有第一导热胶,所述第一导热胶用于将所述光源的热量传导至所述侧墙中。

[0042] 或者,所述光源设置在所述反射板上,所述导光板设置在所述光源上。所述反射板与所述背板之间设置有第二导热胶,所述第二导热胶用于将所述反射板所接收的所述光源的热量传导至所述背板中。

[0043] 所述控制电路包括时序控制器、扫描驱动器和数据驱动器,所述时序控制器与所述扫描驱动器和所述数据驱动器电性连接,所述扫描驱动器和所述数据驱动器均与所述薄膜晶体管阵列基板电性连接。

[0044] 所述薄膜晶体管阵列基板包括像素行组合。

[0045] 所述像素行组合包括至少两像素行,所述像素行包括至少两像素。所述扫描线与所述像素行中的所述像素电性连接,所述扫描线还与所述第一驱动芯片电性连接。

[0046] 所述薄膜晶体管阵列基板还包括像素列组合。

[0047] 所述像素列组合包括至少两像素列,所述像素列包括至少两所述像素。所述数据线与所述数据列中的所述像素电性连接,所述数据线还与所述第二驱动芯片电性连接。

[0048] 所述像素包括薄膜晶体管开关和像素电极。

[0049] 所述薄膜晶体管阵列基板包括第二基板201、扫描线组合、第一绝缘层204、数据线组合、第二绝缘层205、所述薄膜晶体管开关、第三绝缘层206、所述像素电极(207、208)、第二配向膜层。

[0050] 所述扫描线组合设置在所述第二基板上,所述扫描线组合包括至少两扫描线。所述薄膜晶体管开关包括栅极、半导体层、源极、漏极,所述栅极设置在所述第二基板上,所述栅极与所述扫描线相连。所述半导体层包括非晶硅、多晶硅、钢镓锌氧化物中的至少一种。

[0051] 所述薄膜晶体管开关的结构为顶栅结构或底栅(倒栅)结构。相邻两个所述像素的所述薄膜晶体管开关的结构分别为顶栅结构203、底栅结构202。

[0052] 在所述薄膜晶体管开关的结构为顶栅结构的情况下,在垂直于所述第二基板并且自所述第二基板指向所述像素电极的方向上,所述栅极所在的层别位于所述源极和/或所述漏极所在的层别的上方。在所述薄膜晶体管开关的结构为底栅(倒栅)结构的情况下,在垂直于所述第二基板并且自所述第二基板指向所述像素电极的方向上,所述栅极所在的层别位于所述源极和/或所述漏极所在的层别的下方。

[0053] 通过上述技术方案,本实用新型能提供显示效果更优的图像。

[0054] 作为一种改进,所述第一绝缘层设置在所述第二基板和所述扫描线和所述栅极上。所述半导体层设置在所述第一绝缘层上。所述第二绝缘层设置在所述第一绝缘层和所述半导体层上,所述源极和所述漏极设置在所述第二绝缘层上,所述第二绝缘层设置有第

一通孔和第二通孔,所述第一通孔中设置有第一连接线,所述第二通孔中设置有第二连接线,所述源极和所述漏极分别通过所述第一连接线和所述第二连接线与所述半导体层相连。所述数据线与所述源极相连。所述像素电极设置在所述第二绝缘层上,所述像素电极与所述漏极相连。所述第二配向膜层设置在所述像素电极上。

[0055] 所述像素电极包括主干电极和分支电极,所述主干电极与所述分支电极相连,所述分支电极所在的直线与所述主干电极所在的直线具有预定夹角,所述预定夹角处于5度至85度的范围内。例如,所述预定夹角为5度、8度、11度、14度、17度、20度、23度、26度、29度、32度、35度、38度、41度、44度、47度、50度、53度、56度、59度、62度、65度、68度、71度、74度、77度、80度、83度、85度。

[0056] 所述主干电极包括第一主干部和第二主干部,所述第一主干部和所述第二主干部将像素区域划分为至少四个像素分区,所述分支电极设置在所述像素分区中,所述分支电极的一端与所述第一主干部或所述第二主干部相连,所述分支电极的另一端朝远离所述第一主干部或所述第二主干部的方向延伸。在所述像素分区中,相邻两所述分支电极平行。

[0057] 所述薄膜晶体管阵列基板与所述非显示区对应的位置处设置有至少一第一扇出区和至少一第二扇出区,所述第一扇出区中设置有扫描驱动器和第一导线组合,所述第二扇出区设置有数据驱动器和第二导线组合。所述第一导线组合包括至少两第一导线,所述第二导线组合包括至少两第二导线。

[0058] 所述扫描线、所述数据线、所述像素设置在所述薄膜晶体管阵列基板与所述显示区对应的位置处。

[0059] 所述第一导线与所述扫描驱动器和所述扫描线连接,所述第二导线与所述数据驱动器和所述数据线连接。

[0060] 所述薄膜晶体管阵列基板还包括至少一屏蔽电极,所述屏蔽电极设置于所述像素电极的至少一侧。所述屏蔽电极可以包围所述像素电极。

[0061] 具体地,所述屏蔽电极设置于相邻两个像素之间的区域上,所述屏蔽电极用于保护与所述屏蔽电极对应的像素中的液晶分子免受相邻的另一个像素的电场作用的影响。也就是说,所述屏蔽电极用于防止相邻的两个像素中的一者对另一者产生的电场干扰。

[0062] 其中,所述屏蔽电极在垂直于所述第二基板并且自所述第二基板指向所述像素电极的方向上与所述像素电极分别位于不同的层别。例如,所述屏蔽电极在垂直于所述第二基板并且自所述第二基板指向所述像素电极的方向上位于所述像素电极的上方或下方。

[0063] 作为一种改进,所述卡设槽位于所述遮光条的顶面的中部。

[0064] 所述遮光条的侧面为曲面,所述曲面为外凸曲面或内凹曲面。所述侧面的表面设置为光滑状,即,所述侧面的表面为光滑面,所述光滑面是通过对所述遮光条进行激光切割来形成的。所述侧面的表面上设置有透明介质层,所述透明介质层与所述遮光条构成一反光镜,所述反光镜用于将从所述红色色阻块射向所述遮光条的光线反射回所述红色色阻块中,或者用于将从所述绿色色阻块射向所述遮光条的光线反射回所述绿色色阻块中,或者用于将从所述蓝色色阻块射向所述遮光条的光线反射回所述蓝色色阻块中,或者用于将从所述白色色阻块射向所述遮光条的光线反射回所述白色色阻块中。

[0065] 所述透明介质层背向所述遮光条的侧面的表面包括第一区域和第二区域,所述第一区域位于所述透明介质层靠近所述第一基板的部位,所述第二区域位于所述透明介质层

远离所述第一基板的部位。所述第一区域上设置有光线散射部。所述光线散射部用于将所述反射镜所发射的光线发散。

[0066] 所述光线散射部是通过所述透明介质层喷射酸性雾气,以利用所述酸性雾气中的酸性液体颗粒腐蚀所述透明介质层来形成的。所述酸性雾气为含有所述酸性液体颗粒的气体,所述酸性液体颗粒所对应的酸性液体为硫酸或盐酸。

[0067] 所述第一挡光块中的所述红色色阻块和所述绿色色阻块之间设置有第一活性炭颗粒,所述第一活性炭颗粒用于提高所述红色色阻块和所述绿色色阻块之间的粘附力。

[0068] 所述第二挡光块中的所述绿色色阻块和所述蓝色色阻块之间设置有第二活性炭颗粒,所述第二活性炭颗粒用于提高所述绿色色阻块和所述蓝色色阻块之间的粘附力。

[0069] 所述第三挡光块中的所述蓝色色阻块和所述白色色阻块之间设置有第三活性炭颗粒,所述第三活性炭颗粒用于提高所述蓝色色阻块和所述白色色阻块之间的粘附力。

[0070] 所述第四挡光块中的所述白色色阻块和所述红色色阻块之间设置有第四活性炭颗粒,所述第四活性炭颗粒用于提高所述白色色阻块和所述红色色阻块之间的粘附力。

[0071] 所述第一活性炭颗粒、所述第二活性炭颗粒、所述第三活性炭颗粒、所述第四活性炭颗粒均具有孔隙,所述红色色阻块、所述绿色色阻块、所述蓝色色阻块、所述白色色阻块所对应的材料中的至少一部分嵌入到所述空隙中。

[0072] 所述红色色阻块、所述绿色色阻块、所述蓝色色阻块和所述白色色阻块中均嵌套有网状夹层,所述网状夹层用于提高所述红色色阻块、所述绿色色阻块、所述蓝色色阻块、所述白色色阻块的结构强度,以防止红色色阻块、所述绿色色阻块、所述蓝色色阻块、所述白色色阻块出现部分剥落的现象。

[0073] 所述网状夹层包括透明塑料丝网,所述透明塑料丝网以平坦状、弯折状、曲面状嵌套在所述红色色阻块、所述绿色色阻块、所述蓝色色阻块和所述白色色阻块中。

[0074] 所述透明塑料丝网中的透明塑料丝围成多个网孔,所述透明塑料丝和所述网孔均用于透过射向所述红色色阻块、所述绿色色阻块、所述蓝色色阻块和所述白色色阻块的光线。

[0075] 所述黑色矩阵层包括至少四所述遮光条,所述遮光条上设置有限位孔,所述第一挡光块、所述第二挡光块、所述第三挡光块、所述第四挡光块均设置有限位柱,所述限位柱嵌套于所述限位孔内。

[0076] 所述第一偏光板设置在所述第一基板背向所述彩膜层的一面上,所述第一偏光板的四周边缘处设置有第一卡设部,所述第一基板的四周边缘处设置有第二卡设部,所述第一卡设部与所述第二卡设部相卡设。

[0077] 所述第一偏光板的四周边缘处设置有弯折部,所述第一卡设部设置于所述弯折部的内侧。所述第二卡设部设置于所述第一基板的侧面。

[0078] 在所述像素电极中,所述第一主干部为直线状,所述第二主干部为曲线状或折线状。

[0079] 所述主干电极和所述分支电极的边缘设置有至少两锯齿部,至少两所述锯齿部均匀分布在所述主干电极和所述分支电极的边缘。所述锯齿部用于聚集电荷,以使所述主干电极和所述分支电极中的电荷分布均匀。

[0080] 所述锯齿部的表面设置有疏水材料层,所述疏水材料层用于防止所述锯齿部形成

挡光物,其中,所述挡光物是由于所述锯齿部的尖端所聚集的电荷吸引异物而形成的。所述异物例如为所述薄膜晶体管阵列基板在制造过程中所产生的颗粒。防止所述锯齿部聚集异物有利于防止所述薄膜晶体管显示面板在所述锯齿部处的透光率因所述异物遮挡光线而降低。

[0081] 作为一种改进,所述间隔子的所述底座设置为环状,所述底座的中部设置有凹洞,所述凹洞的底面为圆曲面。

[0082] 所述支撑柱包括第一末端和第二末端,所述第一末端设置在所述凹洞内,所述第一末端也为圆曲面,所述第二末端与所述薄膜晶体管阵列基板相接触。

[0083] 所述支撑柱用于在所述薄膜晶体管显示面板受到挤压作用力时使得所述第二末端在预定范围内绕所述第一末端偏移,从而将所述挤压作用力的至少一部分分解,有利于避免所述挤压作用力集中于所述支撑柱而导致所述支撑柱断裂。

[0084] 所述薄膜晶体管阵列基板还包括至少一承载构件组合,所述承载构件组合包括一主承载构件和至少一备用承载构件。所述备用承载构件置于所述主承载构件的一侧。所述备用承载构件用于在所述支撑柱偏离所述主承载构件所在的位置时对所述支撑柱进行承载。

[0085] 作为一种改进,所述薄膜晶体管显示面板还包括压合构件,所述压合构件设置在所述薄膜晶体管显示面板的四周边缘,所述压合构件用于将所述第一偏光板、所述第二偏光板、所述彩膜基板、所述薄膜晶体管阵列基板和所述背光模组压合为一体。

[0086] 所述压合构件包括内顶面、内侧面和内底面,所述内顶面、所述内侧面和所述内底面围成一半封闭腔室,所述薄膜晶体管显示面板的边缘部嵌套于所述半封闭腔室中,所述内顶面与所述第一偏光板相接触,所述内底面与所述背光模组的所述背板相接触。

[0087] 所述内顶面设置有第一接触部和第二接触部,所述内底面设置有第三接触部和第四接触部。所述第一接触部和所述第二接触部均与所述第一偏光板相接触,所述第三接触部和所述第四接触部均与所述背板相接触。

[0088] 所述第二接触部位于所述内顶面远离所述内侧面的位置处,所述第一接触部位于所述内侧面和所述第二接触部之间。所述第四接触部位于所述内底面远离所述内侧面的位置处,所述第三接触部位于所述内侧面与所述第四接触部之间。

[0089] 所述第一接触部具有第一柔软度(第一刚性度),所述第二接触部具有第二柔软度(第二刚性度),所述第一柔软度大于所述第二柔软度(所述第一刚性度小于所述第二刚性度)。所述第三接触部具有第三柔软度(第三刚性度),所述第四接触部具有第四柔软度(第四刚性度)。所述第三柔软度大于所述第四柔软度(所述第三刚性度小于所述第四刚性度)。

[0090] 所述第一接触部和所述第三接触部共同用于在所述第二接触部和所述第四接触部对所述薄膜晶体管显示面板进行压合的过程中使得所述彩膜基板的所述第一基板的边缘部和所述薄膜晶体管阵列基板的所述第二基板的边缘部在预定范围内翘起,从而使得所述第一基板的中部和所述第二基板的中部进一步贴合,即,避免所述第一基板的中部和所述第二基板的中部翘起。

[0091] 所述压合构件的所述内侧面、所述内底面与所述背板接触的部位还设置有第三导热胶。

[0092] 所述第三导热胶用于将设置于所述薄膜晶体管显示面板的一侧的所述光源所产

生的热量传导至设置于所述薄膜晶体管显示面板的四周的所述压合构件,以通过所述压合构件从所述薄膜晶体管显示面板的四个侧面散发所述热量。

[0093] 所述发光二极管灯条的至少一侧设置有反光罩,所述反光罩用于将所述发光二极管灯条所发出的部分光线反射至所述导光板中。所述反光罩与所述侧墙相固定。

[0094] 所述反光罩的内表面设置有至少两反光鳞片,至少两所述反光鳞片以阵列的形式排列。所述反光鳞片的形状为正多边形。所述反光鳞片的中心部位的厚度大于所述反光鳞片的边缘部位的厚度。所述反光鳞片的表面由至少两个斜面组成,至少两所述斜面环绕所述中心部位以圆周阵列的形式排列。具有所述斜面的所述反光鳞片用于将所述发光二极管灯条所产生的光线从多个角度反射至所述导光板中。

[0095] 所述反光鳞片的表面包括至少三所述环状凹槽,所述环状凹槽环绕所述反光鳞片的所述中心部位,至少三所述环状凹槽的深度自所述反光鳞片的所述中心部位向所述反光鳞片的所述边缘部位逐渐减小或逐渐增大。

[0096] 所述反光罩的内表面设置有至少两第一耦合部,至少两所述第一耦合部以阵列的形式排列,所述反光鳞片的底面设置有第二耦合部,所述第一耦合部与所述第二耦合部相耦合。

[0097] 作为一种改进,所述扫描驱动器包括第一驱动芯片组合、第一控制芯片。所述第一驱动芯片组合包括至少两第一驱动芯片,所述第一驱动芯片用于生成扫描信号。所述第一控制芯片与至少两所述第一驱动芯片电性连接,所述第一控制芯片还与所述时序控制器电性连接。

[0098] 所述数据驱动器包括第二驱动芯片组合、第二控制芯片。所述第二驱动芯片组合包括至少两第二驱动芯片,所述第二驱动芯片用于生成数据信号。所述第二控制芯片与至少两所述第二驱动芯片电性连接,所述第二控制芯片还与所述时序控制器电性连接。

[0099] 所述时序控制器用于生成时钟信号,并用于将所述时钟信号提供给所述扫描驱动器和所述数据驱动器。

[0100] 所述控制电路还包括残影清除器,所述残影清除器与所述扫描驱动器和所述数据驱动器电性连接,所述残影清除器用于在所述薄膜晶体管显示面板处于预定状态时生成残影清除信号,并向所述扫描驱动器和所述数据驱动器提供所述残影清除信号。

[0101] 所述预定状态为所述薄膜晶体管显示面板的关闭状态或开启状态。

[0102] 所述残影清除器用于在所述扫描驱动器和所述数据驱动器分别向所述薄膜晶体管阵列基板提供所述扫描信号和所述数据信号之前,向所述扫描驱动器和所述数据驱动器提供所述残影清除信号。

[0103] 所述残影清除信号用于清除所述薄膜晶体管显示面板残留的影像信号。

[0104] 所述残影清除信号用于开启所述薄膜晶体管阵列基板中的薄膜晶体管开关,以及用于在所述薄膜晶体管开关开启时输入到所述薄膜晶体管阵列基板的所述像素电极中,以改写所述像素电极的所残留的所述影像信号的灰阶值,从而清除所述薄膜晶体管显示面板中残留的所述影像信号。

[0105] 所述残影清除信号用于使得所述像素电极所残留的所述影像信号所对应的电荷部分消失或被中和,以清除所述薄膜晶体管显示面板中残留的所述影像信号。

[0106] 作为一种改进,所述薄膜晶体管显示面板还包括压力传感器,所述压力传感器设

置于所述密封胶内。

[0107] 所述压力传感器用于在感测到第一压力时生成第一感测信号,并用于在感测到第二压力时生成第二感测信号,并用于在感测到第三压力时生成第三感测信号,以及用于在感测到第四压力时生成第四感测信号。其中,所述第一压力是所述彩膜基板对所述密封胶所施加的压力,所述第二压力是所述薄膜晶体管阵列基板对所述密封胶所施加的压力,所述第三压力是在所述液晶层受到挤压时对所述密封胶所施加的压力,所述第四压力是所述薄膜晶体管显示面板的外部环境对所述密封胶所施加的压力。

[0108] 所述压力传感器还与所述控制电路的所述残影清除器电性连接。所述压力传感器还用于向所述残影清除器传输所述第一感测信号、所述第二感测信号、所述第三感测信号和所述第四感测信号。所述残影清除器用于在接收到所述第一感测信号、所述第二感测信号、所述第三感测信号和所述第四感测信号时清除所述薄膜晶体管显示面板残留的影像信号。

[0109] 作为一种改进,所述密封分段内嵌套有结构加强构件。所述结构加强构件为球状,所述结构加强构件的材料为金属、玻璃、陶瓷中的任意一种。所述结构加强构件用于加强所述密封分段在所述非显示区处的结构强度,以保持所述彩膜基板和所述薄膜晶体管阵列基板在所述非显示区处的间隔值保持恒定,即,防止所述密封分段因受到挤压而无法使得所述彩膜基板和所述薄膜晶体管阵列基板在所述非显示区处的间隔值保持恒定。

[0110] 作为一种改进,所述背光模组还包括导热管,所述导热管用于将所述发光二极管灯条所产生的热量传导至所述背板上,以通过所述背板散发所述热量。所述导热管的至少一部分设置于所述侧墙与所述背板的底板之间的连接处。

[0111] 所述侧墙与所述底板之间的连接处设置有沟槽,所述导热管的至少一部分嵌套于所述沟槽内。

[0112] 所述导热管内收纳有导热液体。所述导热液体为水或油。

[0113] 综上所述,虽然本实用新型已以优选实施例揭露如上,但上述优选实施例并非用以限制本实用新型,本领域的普通技术人员,在不脱离本实用新型的精神和范围内,均可作各种更动与润饰,因此本实用新型的保护范围以权利要求界定的范围为准。

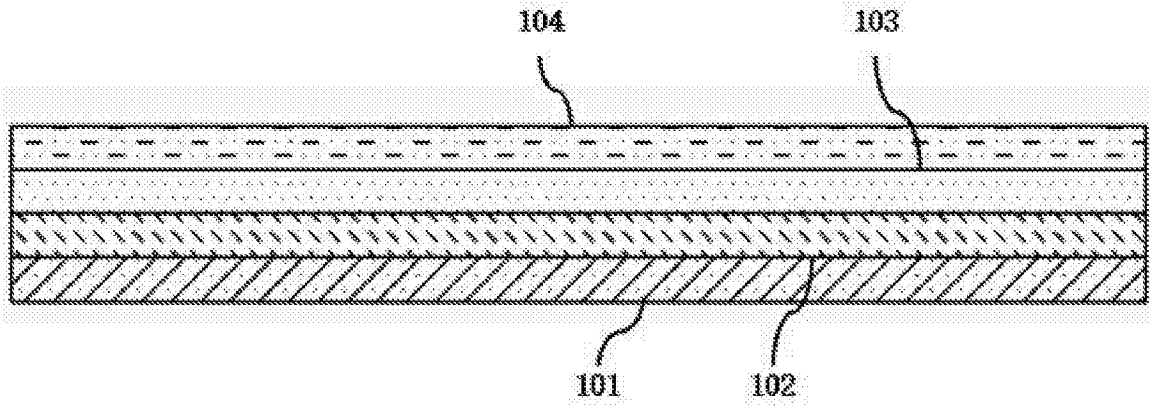


图1

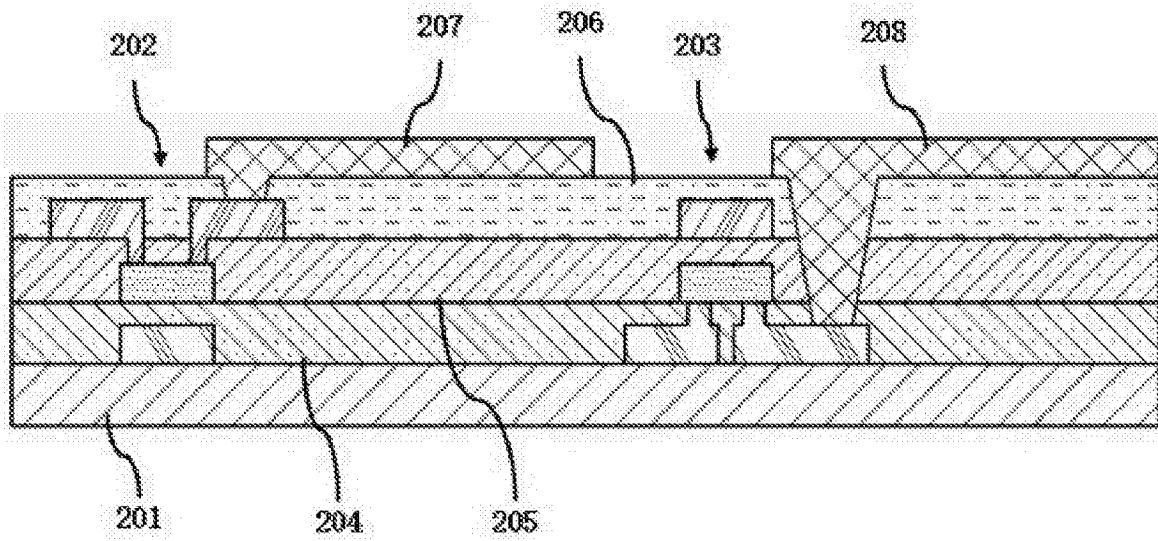


图2

专利名称(译)	薄膜晶体管显示面板		
公开(公告)号	<a href="#">CN206684445U</a>	公开(公告)日	2017-11-28
申请号	CN201720319222.9	申请日	2017-03-29
[标]发明人	不公告发明人		
发明人	不公告发明人		
IPC分类号	G02F1/1362 G02F1/1368 G02F1/1343 G02F1/1339		
外部链接	<a href="#">Espacenet</a>	<a href="#">SIPO</a>	

摘要(译)

本实用新型公开了一种薄膜晶体管显示面板。薄膜晶体管显示面板包括第一偏光板、第二偏光板、彩膜基板、液晶层、薄膜晶体管阵列基板、背光模组和控制电路；薄膜晶体管阵列基板包括第二基板、扫描线组合、第一绝缘层、数据线组合、第二绝缘层、像素、第二配向膜层，像素包括薄膜晶体管开关和像素电极；扫描线组合设置在第二基板上，扫描线组合包括至少两扫描线；薄膜晶体管开关包括栅极、半导体层、源极、漏极，栅极设置在第二基板上，栅极与扫描线相连；半导体层包括非晶硅、多晶硅、铟镓锌氧化物中的至少一种；相邻两个像素的薄膜晶体管开关的结构分别为顶栅结构、底栅结构。本实用新型能提供显示效果更优的图像。

