



(12)发明专利申请

(10)申请公布号 CN 111308776 A

(43)申请公布日 2020.06.19

(21)申请号 202010327319.0

(22)申请日 2020.04.23

(71)申请人 深圳市汇凌信息技术有限公司  
地址 518000 广东省深圳市龙华区大浪街  
道同胜社区安宏基大厦706

(72)发明人 崔小燕

(74)专利代理机构 深圳众邦专利代理有限公司  
44545

代理人 谭丽莎

(51) Int. Cl.

G02F 1/1335(2006.01)

G02F 1/1337(2006.01)

G02F 1/1339(2006.01)

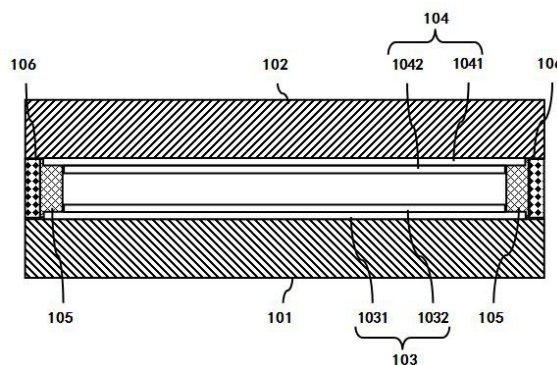
权利要求书2页 说明书5页 附图2页

(54)发明名称

液晶盒及显示装置

(57)摘要

本发明公开了一种液晶盒及显示装置,所述液晶盒包括第一偏光板、彩膜基板、液晶层、薄膜晶体管阵列基板、第二偏光板;所述第一偏光板设置于所述薄膜晶体管阵列基板面向所述彩膜基板的表面,所述第二偏光板设置于所述彩膜基板面向所述薄膜晶体管阵列基板的表面,所述液晶层设置于所述第一偏光板和所述第二偏光板之间;本发明能防止偏光板因被刮伤而导致的漏光现象的出现。



1. 一种液晶盒,所述液晶盒包括第一偏光板、彩膜基板、液晶层、薄膜晶体管阵列基板、第二偏光板,所述彩膜基板和所述薄膜晶体管阵列基板叠加组合为一体;

所述薄膜晶体管阵列基板包括第一基板、扫描线、数据线、薄膜晶体管、像素电极、驱动电路,所述彩膜基板包括第二基板、彩膜层、黑色矩阵层、共通电极层;

所述第一偏光板具有第一偏光轴,所述第二偏光板具有第二偏光轴,所述第一偏光轴和所述第二偏光轴相互垂直;

所述驱动电路包括时序控制电路、扫描驱动电路和数据驱动电路,所述时序控制电路与所述扫描驱动电路和所述数据驱动电路连接,所述扫描驱动电路与所述扫描线连接,所述数据驱动电路与所述数据线连接;

其特征在于:

所述薄膜晶体管阵列基板面向所述彩膜基板的表面和所述彩膜基板面向所述薄膜晶体管阵列基板的表面均为平坦的表面;

所述第一偏光板设置于所述薄膜晶体管阵列基板面向所述彩膜基板的表面,所述第二偏光板设置于所述彩膜基板面向所述薄膜晶体管阵列基板的表面,所述液晶层设置于所述第一偏光板和所述第二偏光板之间。

2. 根据权利要求1所述的液晶盒,其特征在于,所述第一偏光板包括第一偏光片和第一配向膜层,所述第一配向膜层设置于所述第一偏光片的表面;

所述第二偏光板包括第二偏光片和第二配向膜层,所述第二配向膜层设置于所述第二偏光片的表面。

3. 根据权利要求2所述的液晶盒,其特征在于,所述第一配向膜层和所述第二配向膜层相向设置;

所述薄膜晶体管阵列基板和所述彩膜基板之间设置有间隔件,所述间隔件设置于所述第一配向膜层和所述第二配向膜层之间。

4. 根据权利要求2所述的液晶盒,其特征在于,所述第一配向膜层远离所述第一偏光片的表面上设置有第一配向纹路;

所述第二配向膜层远离所述第二偏光片的表面上设置有第二配向纹路。

5. 根据权利要求2所述的液晶盒,其特征在于,所述第一配向膜层和所述第二配向膜层均为透明膜层。

6. 一种显示装置,所述显示装置包括液晶盒和背光模组,所述液晶盒包括第一偏光板、彩膜基板、液晶层、薄膜晶体管阵列基板、第二偏光板,所述彩膜基板和所述薄膜晶体管阵列基板叠加组合为一体;

所述薄膜晶体管阵列基板包括第一基板、扫描线、数据线、薄膜晶体管、像素电极、驱动电路,所述彩膜基板包括第二基板、彩膜层、黑色矩阵层、共通电极层;

所述第一偏光板具有第一偏光轴,所述第二偏光板具有第二偏光轴,所述第一偏光轴和所述第二偏光轴相互垂直;

所述驱动电路包括时序控制电路、扫描驱动电路和数据驱动电路,所述时序控制电路与所述扫描驱动电路和所述数据驱动电路连接,所述扫描驱动电路与所述扫描线连接,所述数据驱动电路与所述数据线连接;

所述背光模组设置于所述薄膜晶体管阵列基板远离所述液晶层的表面,所述背光模组

包括反射板、光源、导光板、散射板；

其特征在于：

所述薄膜晶体管阵列基板面向所述彩膜基板的表面和所述彩膜基板面向所述薄膜晶体管阵列基板的表面均为平坦的表面；

所述第一偏光板设置于所述薄膜晶体管阵列基板面向所述彩膜基板的表面，所述第二偏光板设置于所述彩膜基板面向所述薄膜晶体管阵列基板的表面，所述液晶层设置于所述第一偏光板和所述第二偏光板之间。

7. 根据权利要求6所述的显示装置，其特征在于，所述第一偏光板包括第一偏光片和第一配向膜层，所述第一配向膜层设置于所述第一偏光片的表面；

所述第二偏光板包括第二偏光片和第二配向膜层，所述第二配向膜层设置于所述第二偏光片的表面。

8. 根据权利要求7所述的显示装置，其特征在于，所述第一配向膜层和所述第二配向膜层相向设置；

所述薄膜晶体管阵列基板和所述彩膜基板之间设置有间隔件，所述间隔件设置于所述第一配向膜层和所述第二配向膜层之间。

9. 根据权利要求7所述的显示装置，其特征在于，所述第一配向膜层远离所述第一偏光片的表面上设置有第一配向纹路；

所述第二配向膜层远离所述第二偏光片的表面上设置有第二配向纹路。

10. 根据权利要求7所述的显示装置，其特征在于，所述第一配向膜层和所述第二配向膜层均为透明膜层。

## 液晶盒及显示装置

### 技术领域

[0001] 本发明涉及显示领域,特别涉及一种液晶盒及显示装置。

### 背景技术

[0002] 传统的显示面板中,偏光板一般设置于彩膜基板和薄膜晶体管阵列基板的外表面。

[0003] 设置于彩膜基板的外表面的偏光板容易被刮伤,此时,显示面板会出现漏光现象。

[0004] 故,有必要提出一种新的技术方案,以解决上述技术问题。

### 发明内容

[0005] 本发明的目的在于提供一种液晶盒及显示装置,其能防止偏光板因被刮伤而导致的漏光现象的出现。

[0006] 为解决上述问题,本发明的技术方案如下:

一种液晶盒,所述液晶盒包括第一偏光板、彩膜基板、液晶层、薄膜晶体管阵列基板、第二偏光板,所述彩膜基板和所述薄膜晶体管阵列基板叠加组合为一体;所述薄膜晶体管阵列基板包括第一基板、扫描线、数据线、薄膜晶体管、像素电极、驱动电路,所述彩膜基板包括第二基板、彩膜层、黑色矩阵层、共通电极层;所述第一偏光板具有第一偏光轴,所述第二偏光板具有第二偏光轴,所述第一偏光轴和所述第二偏光轴相互垂直;所述驱动电路包括时序控制电路、扫描驱动电路和数据驱动电路,所述时序控制电路与所述扫描驱动电路和所述数据驱动电路连接,所述扫描驱动电路与所述扫描线连接,所述数据驱动电路与所述数据线连接;所述薄膜晶体管阵列基板面向所述彩膜基板的表面和所述彩膜基板面向所述薄膜晶体管阵列基板的表面均为平坦的表面;所述第一偏光板设置于所述薄膜晶体管阵列基板面向所述彩膜基板的表面,所述第二偏光板设置于所述彩膜基板面向所述薄膜晶体管阵列基板的表面,所述液晶层设置于所述第一偏光板和所述第二偏光板之间。

[0007] 在上述液晶盒中,所述第一偏光板包括第一偏光片和第一配向膜层,所述第一配向膜层设置于所述第一偏光片的表面;所述第二偏光板包括第二偏光片和第二配向膜层,所述第二配向膜层设置于所述第二偏光片的表面。

[0008] 在上述液晶盒中,所述第一配向膜层和所述第二配向膜层相向设置;所述薄膜晶体管阵列基板和所述彩膜基板之间设置有间隔件,所述间隔件设置于所述第一配向膜层和所述第二配向膜层之间。

[0009] 在上述液晶盒中,所述第一配向膜层远离所述第一偏光片的表面上设置有第一配向纹路;所述第二配向膜层远离所述第二偏光片的表面上设置有第二配向纹路。

[0010] 在上述液晶盒中,所述第一配向膜层和所述第二配向膜层均为透明膜层。

[0011] 一种显示装置,所述显示装置包括液晶盒和背光模组,所述液晶盒包括第一偏光板、彩膜基板、液晶层、薄膜晶体管阵列基板、第二偏光板,所述彩膜基板和所述薄膜晶体管阵列基板叠加组合为一体;所述薄膜晶体管阵列基板包括第一基板、扫描线、数据线、薄膜

晶体管、像素电极、驱动电路,所述彩膜基板包括第二基板、彩膜层、黑色矩阵层、共通电极层;所述第一偏光板具有第一偏光轴,所述第二偏光板具有第二偏光轴,所述第一偏光轴和所述第二偏光轴相互垂直;所述驱动电路包括时序控制电路、扫描驱动电路和数据驱动电路,所述时序控制电路与所述扫描驱动电路和所述数据驱动电路连接,所述扫描驱动电路与所述扫描线连接,所述数据驱动电路与所述数据线连接;所述背光模组设置于所述薄膜晶体管阵列基板远离所述液晶层的表面,所述背光模组包括反射板、光源、导光板、散射板;所述薄膜晶体管阵列基板面向所述彩膜基板的表面和所述彩膜基板面向所述薄膜晶体管阵列基板的表面均为平坦的表面;所述第一偏光板设置于所述薄膜晶体管阵列基板面向所述彩膜基板的表面,所述第二偏光板设置于所述彩膜基板面向所述薄膜晶体管阵列基板的表面,所述液晶层设置于所述第一偏光板和所述第二偏光板之间。

[0012] 在上述液晶盒中,所述第一偏光板包括第一偏光片和第一配向膜层,所述第一配向膜层设置于所述第一偏光片的表面;所述第二偏光板包括第二偏光片和第二配向膜层,所述第二配向膜层设置于所述第二偏光片的表面。

[0013] 在上述液晶盒中,所述第一配向膜层和所述第二配向膜层相向设置;所述薄膜晶体管阵列基板和所述彩膜基板之间设置有间隔件,所述间隔件设置于所述第一配向膜层和所述第二配向膜层之间。

[0014] 在上述液晶盒中,所述第一配向膜层远离所述第一偏光片的表面上设置有第一配向纹路;所述第二配向膜层远离所述第二偏光片的表面上设置有第二配向纹路。

[0015] 在上述液晶盒中,所述第一配向膜层和所述第二配向膜层均为透明膜层。

[0016] 在本发明中,由于所述第一偏光板设置于所述薄膜晶体管阵列基板面向所述彩膜基板的表面,所述第二偏光板设置于所述彩膜基板面向所述薄膜晶体管阵列基板的表面,所述液晶层设置于所述第一偏光板和所述第二偏光板之间,因此可以防止偏光板被刮伤,从而防止因偏光板被刮伤而导致的漏光现象的出现。

[0017] 此外,还可以使得液晶盒内容置液晶层的空间的厚度均一,即,液晶层的任意两处位置的厚度均一,有利于使得液晶盒中任意两处位置的出光效果均一,提高了显示效果。

[0018] 为让本发明的上述内容能更明显易懂,下文特举优选实施例,并配合所附图式,作详细说明如下。

## 附图说明

[0019] 图1是本发明实施例提供的液晶盒的示意图。

[0020] 图2是图1所示的液晶盒中的边框部分的局部示意图。

[0021] 图3是图2所示的第一密封框的第一支撑架或第二密封框中的第二支撑架的示意图。

## 具体实施方式

[0022] 如图1至图3所示,本发明实施例提供的显示面板包括液晶盒和背光模组,所述液晶盒包括第一偏光板103、彩膜基板102、液晶层、薄膜晶体管阵列基板101、第二偏光板104,所述彩膜基板102和所述薄膜晶体管阵列基板101叠加组合为一体。

[0023] 所述薄膜晶体管阵列基板101包括第一基板、扫描线、数据线、薄膜晶体管、像素电

极、驱动电路,所述彩膜基板102包括第二基板、彩膜层、黑色矩阵层、共通电极层。所述像素电极包括主干电极和分支电极;所述主干电极包括第一主干部和第二主干部。所述第一主干部的形状和所述第二主干部的形状均为直线状或曲线状;所述第一主干部所对应的直线或曲线与所述第二主干部所对应的直线或曲线相交。所述分支电极的形状为直线状或曲线状。

[0024] 所述彩膜层包括红色色阻块、绿色色阻块、蓝色色阻块。

[0025] 所述第一偏光板103具有第一偏光轴,所述第二偏光板104具有第二偏光轴,所述第一偏光轴和所述第二偏光轴相互垂直。

[0026] 所述驱动电路包括时序控制电路、扫描驱动电路和数据驱动电路,所述时序控制电路与所述扫描驱动电路和所述数据驱动电路连接,所述扫描驱动电路与所述扫描线连接,所述数据驱动电路与所述数据线连接。

[0027] 所述背光模组设置于所述薄膜晶体管阵列基板101远离所述液晶层的表面,所述背光模组包括反射板、光源、导光板、散射板。

[0028] 所述薄膜晶体管阵列基板101面向所述彩膜基板102的表面和所述彩膜基板102面向所述薄膜晶体管阵列基板101的表面均为平坦的表面。

[0029] 所述第一偏光板103设置于所述薄膜晶体管阵列基板101面向所述彩膜基板102的表面,所述第二偏光板104设置于所述彩膜基板102面向所述薄膜晶体管阵列基板101的表面,所述液晶层设置于所述第一偏光板103和所述第二偏光板104之间。

[0030] 所述第一偏光板103包括第一偏光片1031和第一配向膜层1032,所述第一配向膜层1032设置于所述第一偏光片1031的表面。

[0031] 所述第二偏光板104包括第二偏光片1041和第二配向膜层1042,所述第二配向膜层1042设置于所述第二偏光片1041的表面。

[0032] 所述第一配向膜层1032和所述第二配向膜层1042相向设置。

[0033] 所述薄膜晶体管阵列基板101和所述彩膜基板102之间设置有间隔件,所述间隔件设置于所述第一配向膜层1032和所述第二配向膜层1042之间。

[0034] 所述第一配向膜层1032远离所述第一偏光片1031的表面上设置有第一配向纹路。所述第二配向膜层1042远离所述第二偏光片1041的表面上设置有第二配向纹路。

[0035] 所述第一配向膜层1032和所述第二配向膜层1042均为透明膜层。

[0036] 所述液晶盒包括显示区和外围区,所述外围区位于所述显示区的四周,所述液晶盒的所述外围区设置有密封框105,所述密封框包括第一密封框1051和第二密封框1052。所述第一偏光板103的边缘部设置有所述第一密封框1051,所述第一密封框1051在所述第一偏光板103上的位置与所述外围区的位置对应,所述第一密封框1051设置于所述外围区中靠近所述显示区的位置,即,所述第一密封框1051贴近所述显示区的边缘,所述第二偏光板104的边缘部设置有所述第二密封框1052,所述第二密封框1052在所述第二偏光板104上的位置与所述外围区的位置对应,所述第二密封框1052设置于所述外围区中靠近所述显示区的位置,即,所述第二密封框1052贴近所述显示区的边缘。

[0037] 所述第一密封框1051的底面与所述第一偏光板103相接触,所述第二密封框1052的底面与所述第二偏光板104相接触。

[0038] 所述第一密封框1051的顶面(远离所述第一偏光片1031的表面)设置有密封条

10511、密封槽10521中的一者,所述第二密封框1052的顶面(远离所述第二偏光片1041的表面)设置有密封条10511、密封槽10521中的另一者。所述密封条10511或所述密封槽10521在所述液晶盒所对应的平面上环绕所述显示区。

[0039] 所述密封条10511和所述密封槽10521相嵌套。在所述密封槽10521的横截面中,所述密封槽10521的底部的宽度大于所述密封槽10521的顶部开口的宽度。在所述密封条10511的横截面中,所述密封条10511的底部的宽度小于所述密封条10511的顶部的宽度。所述密封槽10521的横截面的形状、面积和尺寸分别与所述密封条10511的横截面的形状、面积和尺寸一致。

[0040] 所述第一密封框1051和第二密封框1052的材质均可以为橡胶。

[0041] 所述第一密封框1051和所述第二密封框1052的外侧还设置有框胶106,即,所述液晶盒与所述外围区对应的部分还设置有框胶106,所述框胶106的材质也可以为橡胶。所述框胶106包围所述第一密封框1051和所述第二密封框1052,所述框胶106贴附于所述第一密封框1051的外侧面(所述第一密封框1051远离所述液晶层的一侧面)和所述第二密封框1052的外侧面(所述第二密封框1052远离所述液晶层的一侧面),所述框胶106密封所述第一密封框1051和所述第二密封框1052结合的位置。

[0042] 一方面,第一密封框1051、第二密封框1052以及框胶106的组合可以有效提高液晶盒对液晶分子的密封效果,防止液晶分子泄漏。

[0043] 另一方面,第一密封框1051和第二密封框1052有利于防止液晶盒在所述外围区部分出现漏光现象。

[0044] 所述第一密封框1051和/或所述第二密封框1052的横截面为梯形或倒梯形。所述第一密封框1051的内侧面为斜面,即,所述第一密封框1051的内侧面与所述液晶盒所对应的平面具有第一夹角,所述第一夹角大于或小于90度。同理,所述第二密封框1052的内侧面为斜面,即,所述第二密封框1052的内侧面与所述液晶盒所对应的平面具有第二夹角,所述第二夹角大于或小于90度。

[0045] 所述第一密封框1051的内侧面和/或所述第二密封框1052的内侧面设置有反光片107,所述反光片107的表面设置为凹凸不平状(磨砂表面、不光滑的表面)。所述反光片107为金属膜层。

[0046] 所述第一密封框1051内设置有第一支撑架,所述第一支撑架设置于所述第一偏光片1031与所述外围区对应的部分上,所述第一支撑架由金属制成,所述第一密封框1051包覆所述第一支撑架的至少一部分。所述第一支撑架作为所述第一密封框1051的骨架,所述第一支撑架用于提高所述第一密封框1051的结构强度。

[0047] 所述第二密封框1052内设置有第二支撑架,所述第二支撑架设置于所述第二偏光片1041与所述外围区对应的部分上,所述第二支撑架由金属制成,所述第二密封框1052包覆所述第二支撑架的至少一部分。所述第二支撑架作为所述第二密封框1052的骨架,所述第二支撑架用于提高所述第二密封框1052的结构强度。

[0048] 所述第一支撑架的一部分露出于所述第一密封框1051的顶面,所述第二支撑架的一部分露出于所述第二密封框1052的顶面。第一支撑架露出的部分与所述第二支撑架露出的部分相接触。

[0049] 所述第一支撑架和所述第二支撑架用于将所述薄膜晶体管阵列基板101中的公共

线与所述彩膜基板102中的共通电极导通(电性连接)。

[0050] 所述第一支撑架和所述第二支撑架还用于共同支撑所述薄膜晶体管阵列基板101和所述彩膜基板102,防止所述液晶盒受压时,液晶盒内的液晶容纳空间的厚度变小。

[0051] 所述第一支撑架和所述第二支撑架均设置为管状,所述第一支撑架和所述第二支撑架的横截面大致为梯形,所述第一支撑架和所述第二支撑架包括一主架体1053和两副架体1054,两所述副架体1054设置于所述主架体1053的两侧。所述主架体1053的横截面为矩形,所述副架体1054的横截面为直角三角形,所述副架体1054的一侧面贴附于所述主架体1053的一侧面上。

[0052] 所述第一支撑架和所述第二支撑架设置有多个通孔,所述通孔贯穿所述主架体1053和副架体1054,所述通孔连通所述主架体1053和所述副架体1054的内部空间和外部空间。

[0053] 所述第一支撑架的主架体1053和所述第二支撑架的副架体1054相连接,并且,所述第一支撑架的主架体1053与所述薄膜晶体管阵列基板101中的公共线连接,所述第二支撑架的主架体1053与所述彩膜基板102中的共通电极连接。

[0054] 所述第一密封框1051的外侧面靠近所述第二密封框1052的位置设置有至少两个第一挡墙,两所述第一挡墙并列排列,和所述第二密封框1052的外侧面靠近所述第一密封框1051的位置设置有至少两个第二挡墙,两所述第二挡墙并列排列。所述框胶包括两覆盖层,其中的第一覆盖层覆盖所述第一密封框1051的外侧面和所述第二密封框1052的外侧面,并且,该覆盖层覆盖所述第一挡墙的表面、所述第二挡墙的表面,两所述第一挡墙之间的间隙、两所述第二挡墙之间的间隙、所述第一挡墙和所述第二挡墙之间的间隙;另一覆盖层--第二覆盖层--覆盖在所述第一覆盖层的表面,如此类推。这样可以有效防止液晶从所述第一密封框1051和所述第二密封框1052之间的间隙处泄漏。

[0055] 在本发明中,由于所述第一偏光板设置于所述薄膜晶体管阵列基板面向所述彩膜基板的表面,所述第二偏光板设置于所述彩膜基板面向所述薄膜晶体管阵列基板的表面,所述液晶层设置于所述第一偏光板和所述第二偏光板之间,因此可以防止偏光板被刮伤,从而防止因偏光板被刮伤而导致的漏光现象的出现。

[0056] 此外,还可以使得液晶盒内容置液晶层的空间的厚度均一,即,液晶层的任意两处位置的厚度均一,有利于使得液晶盒中任意两处位置的出光效果均一,提高了显示效果。

[0057] 综上所述,虽然本发明已以优选实施例揭露如上,但上述优选实施例并非用以限制本发明,本领域的普通技术人员,在不脱离本发明的精神和范围内,均可作各种更动与润饰,因此本发明的保护范围以权利要求界定的范围为准。

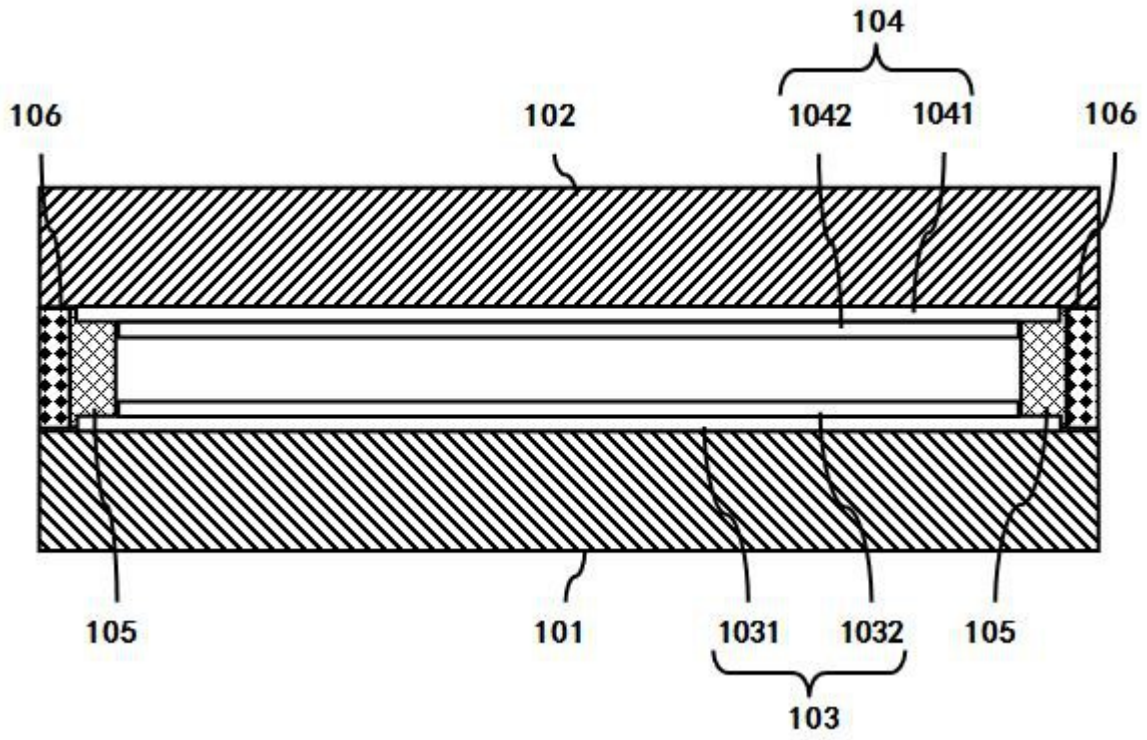


图1

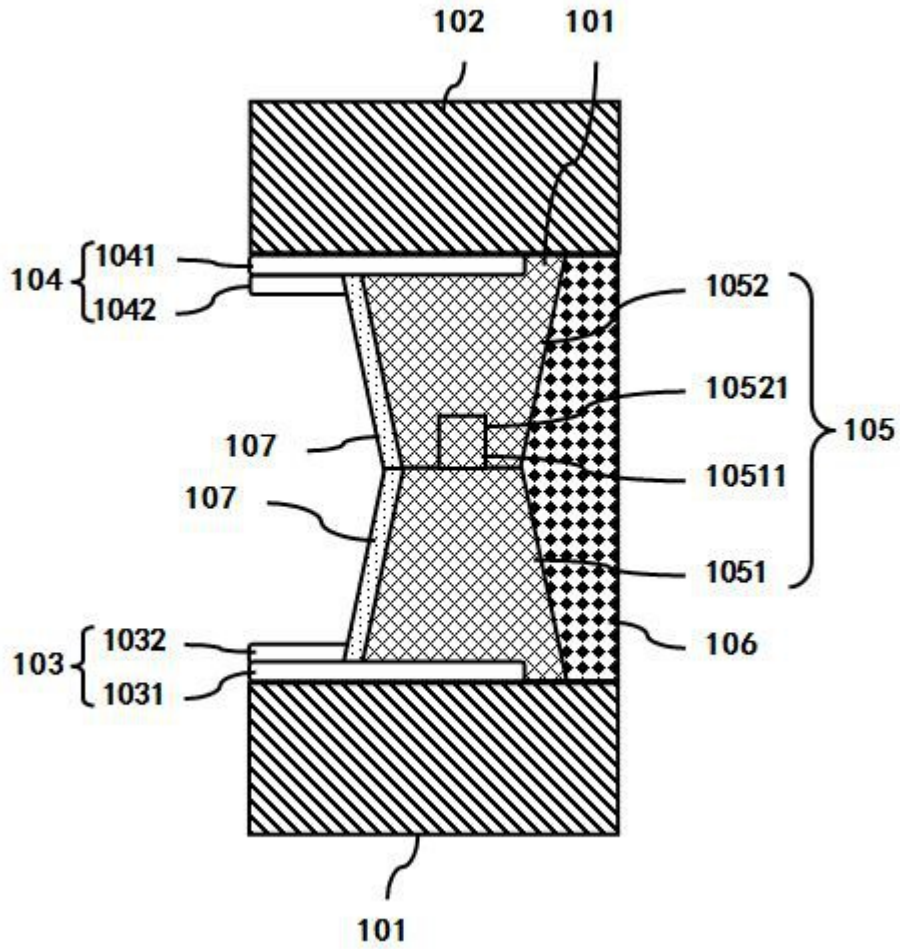


图2

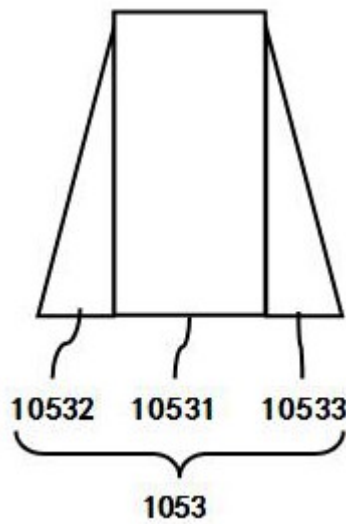


图3

专利名称(译)	液晶盒及显示装置		
公开(公告)号	<a href="#">CN111308776A</a>	公开(公告)日	2020-06-19
申请号	CN202010327319.0	申请日	2020-04-23
[标]发明人	崔小燕		
发明人	崔小燕		
IPC分类号	G02F1/1335 G02F1/1337 G02F1/1339		
外部链接	<a href="#">Espacenet</a> <a href="#">SIPO</a>		

摘要(译)

本发明公开了一种液晶盒及显示装置，所述液晶盒包括第一偏光板、彩膜基板、液晶层、薄膜晶体管阵列基板、第二偏光板；所述第一偏光板设置于所述薄膜晶体管阵列基板面向所述彩膜基板的表面，所述第二偏光板设置于所述彩膜基板面向所述薄膜晶体管阵列基板的表面，所述液晶层设置于所述第一偏光板和所述第二偏光板之间；本发明能防止偏光板因被刮伤而导致的漏光现象的出现。

