



(12)发明专利申请

(10)申请公布号 CN 111025784 A

(43)申请公布日 2020.04.17

(21)申请号 202010017946.4

(22)申请日 2020.01.08

(71)申请人 武汉华星光电技术有限公司

地址 430079 湖北省武汉市东湖开发区高新大道666号生物城C5栋

(72)发明人 吴咏波

(74)专利代理机构 深圳紫藤知识产权代理有限公司 44570

代理人 刁文魁

(51) Int. Cl.

G02F 1/1339(2006.01)

G02F 1/1362(2006.01)

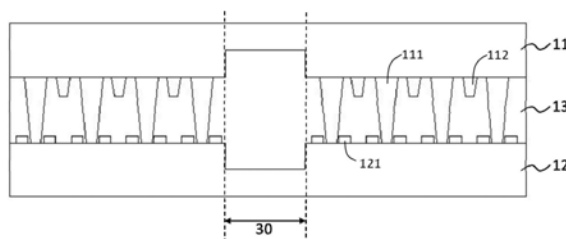
权利要求书1页 说明书5页 附图2页

(54)发明名称

液晶显示面板及显示装置

(57)摘要

本申请提供一种液晶显示面板及显示装置,所述液晶显示面板包括第一基板、第二基板和液晶层,所述液晶显示面板内设置有盲孔区,所述第一基板朝向所述液晶层的一侧设置有支撑件,所述支撑件的第一端支撑所述第一基板,所述支撑件的第二端支撑所述第二基板,所述第二基板朝向所述液晶层一侧设置有多条突出其表面的金属走线,至少在所述盲孔区周围,所述金属走线间隔排布,所述支撑件的第二端支撑于相邻两条所述金属走线之间。所述液晶显示面板的上述结构设置可以防止所述支撑件滑移而导致盲孔区凹陷变形。



1. 一种液晶显示面板,其特征在于,包括第一基板、与所述第一基板相对设置的第二基板、以及设置于所述第一基板与所述第二基板之间液晶层;

所述液晶显示面板包括显示区和非显示区,所述显示区内设置有盲孔区;

所述第一基板朝向所述液晶层的一侧设置有支撑件,所述支撑件的第一端支撑所述第一基板,所述支撑件的第二端支撑所述第二基板;

所述第二基板朝向所述液晶层一侧设置有多条金属走线,所述金属走线突出所述第二基板的表面;

至少在所述盲孔区周围,所述金属走线间隔排布,所述支撑件的第二端支撑于相邻两条所述金属走线之间,从而固定所述支撑件的第二端在所述第二基板上的支撑位置。

2. 根据权利要求1所述的液晶显示面板,其特征在于,所述盲孔区的形状为圆形、椭圆形或方形;

至少在所述盲孔区周围,所述金属走线是围绕所述盲孔区设置的环形走线。

3. 根据权利要求1所述的液晶显示面板,其特征在于,所述第二基板上设置有覆盖所述金属走线的钝化层;

在所述金属走线所在的位置,所述钝化层突出所述第二基板表面。

4. 根据权利要求1所述的液晶显示面板,其特征在于,所述第一基板还包括彩膜层和公共电极层,所述第二基板还包括薄膜晶体管层和像素电极层;

在所述盲孔区,所述彩膜层和所述薄膜晶体管层为通孔设置。

5. 根据权利要求1所述的液晶显示面板,其特征在于,所述第一基板还包括公共电极层,所述第二基板还包括薄膜晶体管层、彩膜层和像素电极层;

在所述盲孔区,所述彩膜层和所述薄膜晶体管层为通孔设置。

6. 根据权利要求1所述的液晶显示面板,其特征在于,所述第二基板还包括薄膜晶体管层、彩膜层、公共电极层和像素电极层;

在所述盲孔区,所述彩膜层和所述薄膜晶体管层为通孔设置。

7. 根据权利要求1所述的液晶显示面板,其特征在于,所述金属走线是设置于所述第二基板上的扫描线或数据线或触控走线。

8. 根据权利要求1所述的液晶显示面板,其特征在于,所述第一基板朝向所述液晶层的一侧还设置有辅助支撑物,所述辅助支撑物的第一端支撑所述第一基板,所述辅助支撑物的第二端悬空设置。

9. 根据权利要求1所述的液晶显示面板,其特征在于,所述液晶显示面板还包括背光模组,所述背光模组用于为所述液晶显示面板提供光源。

10. 一种显示装置,其特征在于,包括权利要求1-9中任一权利要求所述的液晶显示面板,以及设置于所述液晶显示面板内部,且与所述盲孔区对应设置的感光元件。

液晶显示面板及显示装置

技术领域

[0001] 本申请涉及显示技术领域,尤其涉及一种液晶显示面板及显示装置。

背景技术

[0002] 液晶显示器具有低功耗、低闪烁度、画面色彩逼真等优点,被广泛应用于移动电话、相机、计算机屏幕、电视机等电子产品中,为目前主流的显示器。

[0003] 随着显示技术的发展,手机等显示设备的全面屏设计概念越来越深入人心。为了最大化显示屏中显示区域的占比,面板研发人员开发出了针对显示区内的挖孔设计和盲孔设计,以满足前置光学器件的感光需求。采用挖孔设计的显示屏在挖孔区无法显示,因而限制了有效显示区占比的进一步提高。而采用盲孔设计的显示屏可以在满足光学器件的感光需求的同时,实现盲孔区正常显示,因此备受青睐。

[0004] 液晶显示面板的盲孔设计需在盲孔区去除阻挡光线通过的面板材料,因而导致盲孔区与非盲孔区的面板膜层结构不一致,容易出现盲孔区面板向内凹陷变形的问题。液晶显示面板是通过支撑件将覆盖液晶的两层基板隔开,为了保证盲孔区的透光性,支撑件不会设置在盲孔区,因此盲孔区周围的支撑件成为防止盲孔区凹陷变形的关键。但是在现有技术中,支撑件设置于一层基板上,并向另一层基板延伸,通过与另一层基板抵接而发挥支撑作用。在盲孔区出现变形的过程中,支撑件在另一层基板上的接触点易发生滑移,导致无法发挥阻止盲孔区变形的作用。

发明内容

[0005] 基于上述现有技术中的不足,本申请提供一种液晶显示面板及显示装置,通过将盲孔区周围的第二基板上的金属走线围绕盲孔区间隔排布,使支撑件的第二端支撑于相邻两条金属走线之间,达到防止支撑件滑移的目的。

[0006] 本申请提供一种液晶显示面板,包括第一基板、与所述第一基板相对设置的第二基板、以及设置于所述第一基板与所述第二基板之间液晶层;

[0007] 所述液晶显示面板包括显示区和非显示区,所述显示区内设置有盲孔区;

[0008] 所述第一基板朝向所述液晶层的一侧设置有支撑件,所述支撑件的第一端支撑所述第一基板,所述支撑件的第二端支撑所述第二基板;

[0009] 所述第二基板朝向所述液晶层一侧设置有多条金属走线,所述金属走线突出所述第二基板的表面;

[0010] 至少在所述盲孔区周围,所述金属走线间隔排布,所述支撑件的第二端支撑于相邻两条所述金属走线之间,从而固定所述支撑件的第二端在所述第二基板上的支撑位置。

[0011] 根据本申请一实施例,所述盲孔区的形状为圆形、椭圆形或方形;

[0012] 至少在所述盲孔区周围,所述金属走线是围绕所述盲孔区设置的环形走线。

[0013] 根据本申请一实施例,所述第二基板上设置有覆盖所述金属走线的钝化层;

[0014] 在所述金属走线所在的位置,所述钝化层突出所述第二基板表面。

[0015] 根据本申请一实施例,所述第一基板还包括彩膜层和公共电极层,所述第二基板还包括薄膜晶体管层和像素电极层;

[0016] 在所述盲孔区,所述彩膜层和所述薄膜晶体管层为通孔设置。

[0017] 根据本申请一实施例,所述第一基板还包括公共电极层,所述第二基板还包括薄膜晶体管层、彩膜层和像素电极层;

[0018] 在所述盲孔区,所述彩膜层和所述薄膜晶体管层为通孔设置。

[0019] 根据本申请一实施例,所述第二基板还包括薄膜晶体管层、彩膜层、公共电极层和像素电极层;

[0020] 在所述盲孔区,所述彩膜层和所述薄膜晶体管层为通孔设置。

[0021] 根据本申请一实施例,所述金属走线是设置于所述第二基板上的扫描线或数据线或触控走线。

[0022] 根据本申请一实施例,所述第一基板朝向所述液晶层的一侧还设置有辅助支撑物,所述辅助支撑物的第一端支撑所述第一基板,所述辅助支撑物的第二端悬空设置。

[0023] 根据本申请一实施例,所述液晶显示面板还包括背光模组,所述背光模组用于为所述液晶显示面板提供光源。

[0024] 本申请还提供一种显示装置,包括如上所述的液晶显示面板,以及设置于所述液晶显示面板内部,且与所述盲孔区对应设置的感光元件。

[0025] 本申请的有益效果是:本申请提供的液晶显示面板及显示装置,包括第一基板、第二基板和设置于第一基板和第二基板之间的液晶层,在液晶显示面板的显示区设置盲孔区,为了防止所述盲孔区周围的支撑件滑移而导致盲孔区凹陷变形,本申请提出将盲孔区周围的所述第二基板上的金属走线围绕所述盲孔区间隔排布,并突出所述第二基板表面,使支撑件的第二端支撑于相邻两条金属走线之间,利用突出的金属走线固定所述支撑件,达到防止盲孔区凹陷变形的效果。

附图说明

[0026] 为了更清楚地说明实施例或现有技术中的技术方案,下面将对实施例或现有技术描述中所需要使用的附图作简单介绍,显而易见地,下面描述中的附图仅仅是发明的一些实施例,对于本领域普通技术人员来讲,在不付出创造性劳动的前提下,还可以根据这些附图获得其他的附图。

[0027] 图1是本申请实施例提供的液晶显示面板的平面结构示意图;

[0028] 图2是图1所示的液晶显示面板沿A-A'的截面图;

[0029] 图3是图1所示的液晶显示面板的另一种实施方式沿A-A'的截面图;

[0030] 图4是本申请实施例提供的盲孔区周围的所述第二基板的平面结构示意图。

具体实施方式

[0031] 以下各实施例的说明是参考附加的图示,用以例示本发明可用以实施的特定实施例。本发明所提到的方向用语,例如[上]、[下]、[前]、[后]、[左]、[右]、[内]、[外]、[侧面]等,仅是参考附加图式的方向。因此,使用的方向用语是用以说明及理解本发明,而非用以限制本发明。在图中,结构相似的单元是用以相同标号表示。

[0032] 本申请实施例提供一种液晶显示面板,为了防止所述液晶显示面板盲孔区周围的支撑件滑移而导致盲孔区凹陷变形,本申请实施例提出将盲孔区周围的第二基板上的金属走线围绕盲孔区间隔排布,并突出所述第二基板表面,使支撑件的第二端支撑于相邻两条金属走线之间,利用突出的金属走线固定所述支撑件,达到防止盲孔区凹陷变形的效果。

[0033] 如图1和图2所示,其中图1是本申请实施例提供的液晶显示面板的平面结构示意图,图2是图1所示的液晶显示面板沿A-A'的截面图。本申请实施例提供的液晶显示面板包括非显示区10和显示区20,其中,所述显示区20内设置有盲孔区30。需要说明的是,所述显示区20具有显示画面功能;所述非显示区10设置于所述显示区20的侧边或周边,所述非显示区10内设置有保证所述显示区20正常显示画面的多种驱动走线和辅助元件,所述非显示区10可以是弯折至所述显示区20背侧的非显示区域,也可以是与所述显示区20共面设置的显示面板边框区域;所述盲孔区30是在所述液晶显示面板内部挖孔,而在液晶显示面板表面,所述该盲孔区30仍为平整封闭状态,所述盲孔区30可以保证外界光线顺利通过所述液晶显示面板的层间结构,到达所述液晶显示面板内部的感光元件。

[0034] 所述液晶显示面板包括第一基板11、与所述第一基板11相对设置的第二基板12、以及设置于所述第一基板11与所述第二基板12之间液晶层13。所述第一基板11朝向所述液晶层13的一侧设置有支撑件111,所述支撑件111的第一端支撑所述第一基板11,所述支撑件111的第二端支撑所述第二基板12。应当理解的是,所述第一基板11与所述第二基板12之间的所述液晶层13为液态晶体状态,本身具有一定的流动性,在受到两侧基板的挤压作用下会发生移动,造成液晶显示面板弯曲变形,所述支撑件111用于支撑起所述液晶层13的容置空间,保持所述第一基板11与所述第二基板12之间的相对位置固定。

[0035] 需要说明的是,所述支撑件111由所述第一基板11上发出,并延伸至所述第二基板12。所述支撑件111的第一端与所述第一基板11固定连接,或所述支撑件111与所述第一基板11是一体成型;所述支撑件111的第二端是指所述支撑件111向外延伸出来的一端,所述支撑件111的第二端抵接于所述第二基板12上,从而发挥所述支撑件111支撑所述第一基板11与所述第二基板12的作用。在所述液晶显示面板的制作过程中,所述第一基板11和所述第二基板12分别制作完成后,将二者对盒组装在一起,因此所述支撑件111的第二端与第二基板12仅为普通的接触设置,而无固定连接。

[0036] 所述第二基板12朝向所述液晶层13一侧设置有多条金属走线121,所述金属走线121突出所述第二基板12的表面,使所述第二基板12的表面呈现一定的凹凸不平。

[0037] 至少在所述盲孔区30的周围,所述金属走线121间隔排布,所述支撑件111的第二端支撑于相邻两条所述金属走线121之间,从而固定所述支撑件111的第二端在所述第二基板12上的支撑位置。需要说明的是,所述盲孔区30的周围是由所述盲孔区30的边缘向外延伸一定距离的区域内,例如可以是距离所述盲孔区30边缘5毫米-10毫米的距离范围内的区域。所述金属走线121在所述盲孔区30周围间隔排布,从而使所述盲孔区30周围的所述第二基板12形成凹凸不平的表面;所述支撑件111的第二端抵接于相邻两条所述金属走线121之间的凹槽中,从而使所述支撑件111的第二端位置固定而不发生滑移,防止所述盲孔区30出现凹陷变形。

[0038] 可选地,所述盲孔区30的截面形状可以是圆形、椭圆形或方形,至少在所述盲孔区30周围,所述金属走线121是围绕所述盲孔区30设置的环形走线。例如图4中所示,所述盲孔

区30具有圆形截面,所述金属走线121围绕所述盲孔区30间隔排布而形成多层圆环形走线,所述支撑件111的第二端抵接于相邻两条所述金属走线121之间。可选地,对于所述金属走线121形成的多层凹槽,所述支撑件111可以对应每一层凹槽紧密排布,也可以间隔一定数量的凹槽间隙排布,例如图2-图4中所示,所述支撑件111按照间隔一个所述凹槽的方式间隔排布。

[0039] 可选地,如图3所示,所述第二基板12上设置有覆盖所述金属走线121的钝化层122,在所述金属走线121所在的位置,所述钝化层122突出所述第二基板12表面,同样使所述第二基板12的表面呈现一定的凹凸不平。至少在所述盲孔区30的周围,所述支撑件111的第二端支撑于相邻两条所述金属走线121之间的所述钝化层122的凹槽中,从而固定所述支撑件111的第二端在所述第二基板12上的支撑位置,防止所述支撑件111的第二端发生滑移而使所述盲孔区30出现凹陷变形。

[0040] 可选地,所述金属走线121可以是设置于所述第二基板12上的扫描线或数据线或触控走线,也可以是专门设置于所述第二基板12上用于固定所述支撑件111的第二端,而无其他电性连接功能的金属线。优选为,所述金属走线121是所述第二基板12上固有的电性连接走线,如扫描线、数据线、触控走线等,从而防止将所述第二基板12的结构复杂化。

[0041] 可选地,所述第一基板11朝向所述液晶层13的一侧还设置有辅助支撑物112,所述辅助支撑物112的第一端支撑所述第一基板11,所述辅助支撑物112的第二端悬空设置。应当理解的是,所述辅助支撑物112仅在所述液晶显示面板受到较大力的挤压而变形时才发挥支撑作用。

[0042] 根据本申请一实施例,如图2所示,所述第一基板11还包括彩膜层和公共电极层。可选地,所述彩膜层设置于所述第一基板11的衬底基板上,所述公共电极层设置于所述彩膜层上,所述支撑件111的第一端设置于所述公共电极层上。

[0043] 所述第二基板12还包括薄膜晶体管层和像素电极层。可选地,所述薄膜晶体管层设置于所述第二基板12的衬底基板上,所述像素电极层设置于所述薄膜晶体管层上,所述金属走线121设置于所述像素电极层上。

[0044] 所述公共电极层和所述像素电极层用于为所述液晶层13中的液晶提供偏转电极,以控制液晶的偏转状态,从而实现所述液晶显示面板不同亮度的显示。

[0045] 为了保证所述盲孔区30具有良好的透光性,在所述盲孔区30内,所述彩膜层和所述薄膜晶体管层为通孔设置,即所述盲孔区30内不设置会影响光线传播的所述彩膜层和所述薄膜晶体管层,从而致使所述盲孔区30内的膜层厚度小于非盲孔区的膜层厚度。

[0046] 根据本申请一实施例,所述第一基板11还包括公共电极层。可选地,所述公共电极层设置于所述第一基板11的衬底基板上,所述支撑件111的第一端设置于所述公共电极层上。

[0047] 所述第二基板12还包括薄膜晶体管层、彩膜层和像素电极层。可选地,所述薄膜晶体管层设置于所述第二基板12的衬底基板上,所述彩膜层设置于所述薄膜晶体管层上,所述像素电极层设置于彩膜层上,所述金属走线121设置于所述像素电极层上。

[0048] 所述公共电极层和所述像素电极层用于为所述液晶层13中的液晶提供偏转电极,以控制液晶的偏转状态,从而实现所述液晶显示面板不同亮度的显示。

[0049] 为了保证所述盲孔区30具有良好的透光性,在所述盲孔区30内,所述彩膜层和所

述薄膜晶体管层为通孔设置,即所述盲孔区30内不设置会影响光线传播的所述彩膜层和所述薄膜晶体管层,从而致使所述盲孔区30内的膜层厚度小于非盲孔区的膜层厚度。

[0050] 根据本申请一实施例,所述第一基板11仅包括衬底基板,所述支撑件111的第一端设置于所述衬底基板上。

[0051] 所述第二基板12还包括薄膜晶体管层、彩膜层、公共电极层和像素电极层。可选地,所述薄膜晶体管层设置于所述第二基板12的衬底基板上,所述彩膜层设置于所述薄膜晶体管层上,所述公共电极层设置于彩膜层上,所述像素电极层设置于所述公共电极层上,所述金属走线121设置于所述公共电极层上。

[0052] 所述公共电极层和所述像素电极层用于为所述液晶层13中的液晶提供偏转电极,以控制液晶的偏转状态,从而实现所述液晶显示面板不同亮度的显示。

[0053] 为了保证所述盲孔区30具有良好的透光性,在所述盲孔区30内,所述彩膜层和所述薄膜晶体管层为通孔设置,即所述盲孔区30内不设置会影响光线传播的所述彩膜层和所述薄膜晶体管层,从而致使所述盲孔区30内的膜层厚度小于非盲孔区的膜层厚度。

[0054] 本申请实施例提供的液晶显示面板还包括设置于其背侧的背光模组,所述背光模组用于为所述液晶显示面板提供光源。

[0055] 综上所述,本申请实施例提供的液晶显示面板,包括第一基板、第二基板和设置于第一基板和第二基板之间的液晶层,在所述液晶显示面板的显示区设置盲孔区,为了防止所述盲孔区周围的支撑件滑移而导致盲孔区凹陷变形,本申请实施例提出将盲孔区周围的所述第二基板上的金属走线围绕所述盲孔区间隔排布,并突出所述第二基板表面,使支撑件的第二端支撑于相邻两条金属走线之间,利用突出的金属走线固定所述支撑件,达到防止盲孔区凹陷变形的效果。

[0056] 本申请另一实施例还提供了一种显示装置,所述显示装置包括本申请实施例提供的液晶显示面板,以及设置于所述液晶显示面板内部,且与所述盲孔区对应设置的感光元件。应当理解的是,所述显示装置通过在所述盲孔区周围的所述第二基板上设置突出所述第二基板表面且间隔排布的金属走线,使所述盲孔区周围的支撑件固定而不发生滑移,防止所述盲孔区出现凹陷变形而影响显示装置的外观及感光元件的感光效果。

[0057] 需要说明的是,虽然本发明以具体实施例揭露如上,但上述实施例并非用以限制本发明,本领域的普通技术人员,在不脱离本发明的精神和范围内,均可作各种更动与润饰,因此本发明的保护范围以权利要求界定的范围为准。

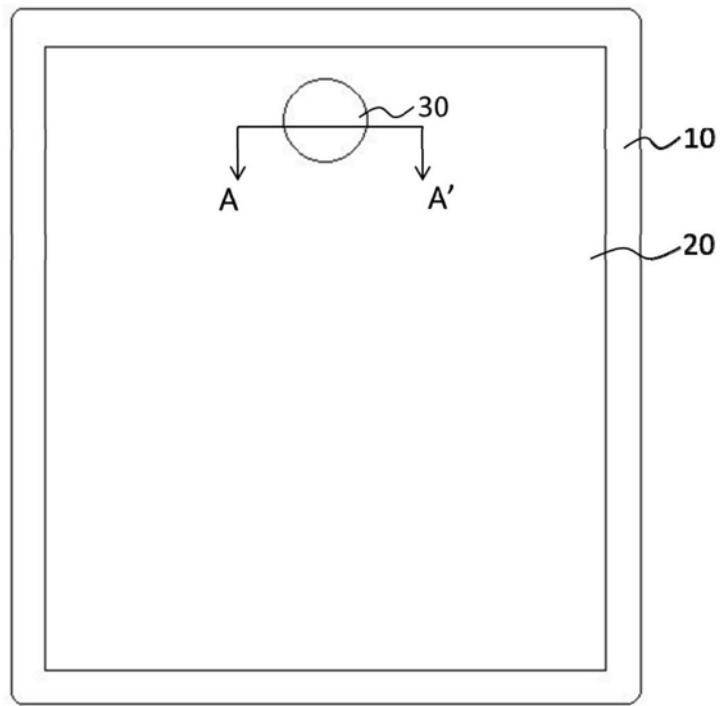


图1

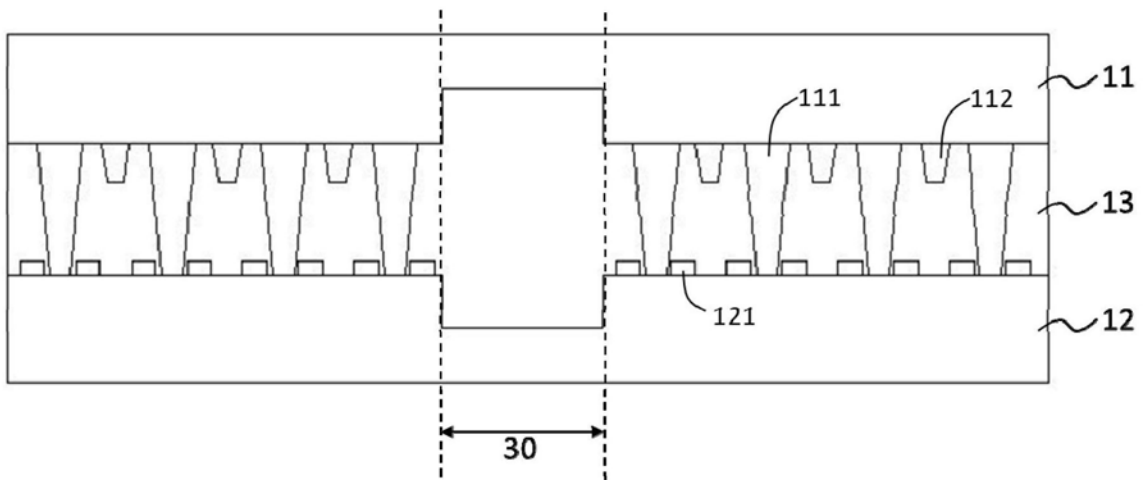


图2

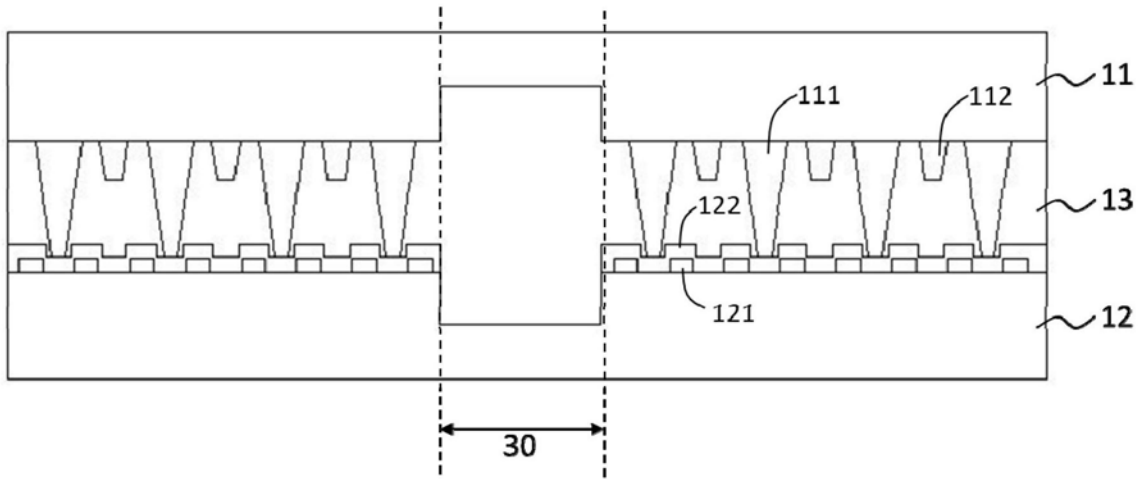


图3

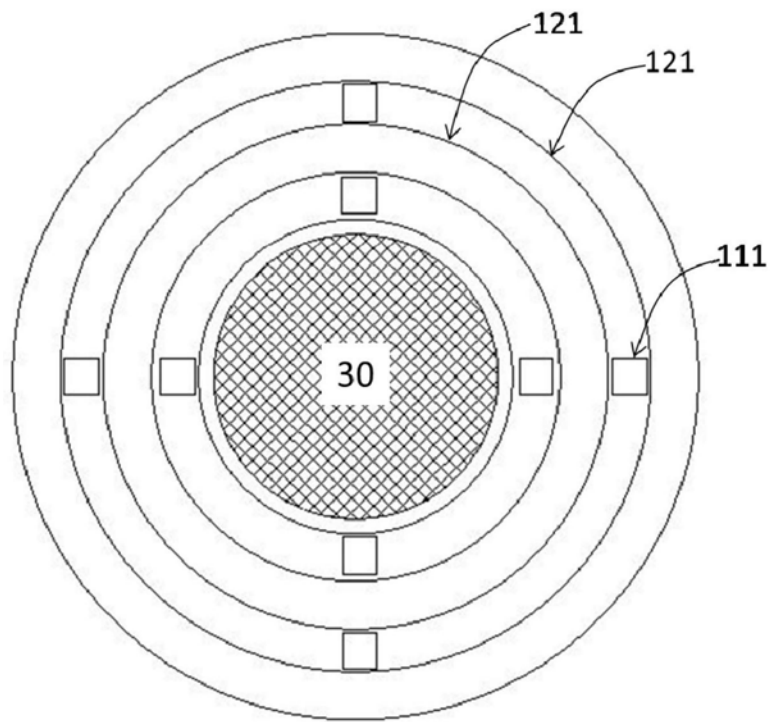


图4

专利名称(译)	液晶显示面板及显示装置		
公开(公告)号	CN111025784A	公开(公告)日	2020-04-17
申请号	CN202010017946.4	申请日	2020-01-08
[标]申请(专利权)人(译)	武汉华星光电技术有限公司		
申请(专利权)人(译)	武汉华星光电技术有限公司		
当前申请(专利权)人(译)	武汉华星光电技术有限公司		
发明人	吴咏波		
IPC分类号	G02F1/1339 G02F1/1362		
CPC分类号	G02F1/13394 G02F1/136286 G02F2001/13396		
外部链接	Espacenet	SIPO	

摘要(译)

本申请提供一种液晶显示面板及显示装置，所述液晶显示面板包括第一基板、第二基板和液晶层，所述液晶显示面板内设置有盲孔区，所述第一基板朝向所述液晶层的一侧设置有支撑件，所述支撑件的第一端支撑所述第一基板，所述支撑件的第二端支撑所述第二基板，所述第二基板朝向所述液晶层一侧设置有多条突出其表面的金属走线，至少在所述盲孔区周围，所述金属走线间隔排布，所述支撑件的第二端支撑于相邻两条所述金属走线之间。所述液晶显示面板的上述结构设置可以防止所述支撑件滑移而导致盲孔区凹陷变形。

