



[12] 发明专利申请公开说明书

[21] 申请号 200410002260.9

[43] 公开日 2004年8月25日

[11] 公开号 CN 1523567A

[22] 申请日 2004.1.16

[21] 申请号 200410002260.9

[30] 优先权

[32] 2003. 1. 31 [33] JP [31] 023424/2003

[71] 申请人 株式会社瑞萨科技

地址 日本东京

共同申请人 株式会社日立显示器件

[72] 发明人 内田孝俊 坂卷五郎 田边圭

黑川康人

[74] 专利代理机构 中国国际贸易促进委员会专利
商标事务所

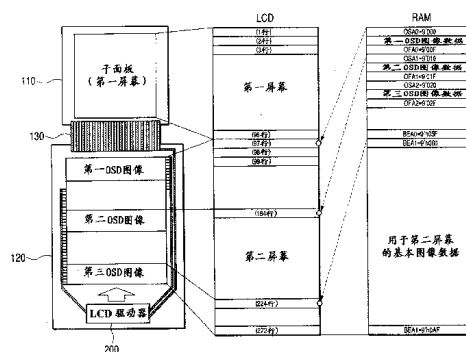
代理人 李德山

权利要求书3页 说明书32页 附图18页

[54] 发明名称 显示驱动控制设备和包含显示设备的电子设备

[57] 摘要

本发明提供一种显示驱动控制设备和包含显示设备的电子设备。在包含彩色液晶面板、用于驱动面板的液晶显示驱动控制设备、和微处理器的系统中，本发明的显示驱动控制设备减轻了微处理器的负担，并降低了系统损耗。该液晶显示驱动控制设备包括一个用于存储显示在彩色液晶面板上的图像数据的存储器，从存储器中顺序地读出图像数据，为彩色液晶面板中的每一个像素生成具有三原色的图像信号，并从外部输出终端输出图像信号，显示驱动控制设备包含一个透明度运算电路，对从内置存储器中读出的两个图像数据进行计算处理，并生成用于透明显示的数据，把透明度运算电路生成的显示数据提供给驱动器，并使驱动器生成并输出驱动信号到液晶面板。



1. 一种显示驱动控制装置，包括：

存储显示图像数据的显示存储器，显示图像数据从显示存储器中被顺序读出以产生驱动信号并将驱动信号输出给一个彩色显示装置；

驱动电路，产生并输出信号以驱动显示装置第一显示区域和显示装置第二显示区域的公共信号线；

设置装置，能设置与第一显示区域的特性相应的梯度电压信号，和与第二显示区域的特性相应的梯度电压信息；以及

梯度电压发生器，根据所述设置装置内的设置信息产生提供给所述驱动电路的梯度电压。

2. 根据权利要求1所述的显示驱动控制装置，

其中在完成对第一显示区域的选择行的扫描驱动之后，执行对第二显示区域的选择行的扫描驱动，

在驱动第一显示区域时，该梯度电压发生器根据设置装置中的第一相应设置信息产生梯度电压，并在驱动第二显示区域时，根据设置装置中的第二相应设置信息产生梯度电压，以及

在从驱动第一显示区域转变到驱动第二显示区域时，设置一个指定间隔，并且在此间隔期间，将根据第一设置信息产生梯度电压切换到根据第二设置信息产生梯度电压。

3. 根据权利要求1或2所述的显示驱动控制装置，其中该设置装置是一个能修改设置信息的寄存器。

4. 一种显示驱动控制装置，包括：

存储显示图像数据的显示存储器，显示图像数据从显示存储器中被顺序读出以产生驱动信号并将驱动信号输出给一个彩色显示装置；以及

尺寸调整电路，以预定比率淡化从外部输入的图像数据，产生压缩图像数据。

5. 根据权利要求4所述的显示驱动控制装置, 包括:
设置装置, 在指定范围内可任意设置所述比率。
6. 根据权利要求5所述的显示驱动控制装置, 包括:
设置装置, 能设置被淡化图像数据位的位置。
7. 根据权利要求4所述的显示驱动控制装置, 包括:
设置装置, 在按比率淡化图像数据时能设置不参与淡化计数的像素数量。
8. 根据权利要求4所述的显示驱动控制装置, 包括:
设置装置, 能设置保存压缩图像数据的显示存储器的存储位置。
9. 一种显示驱动控制装置, 包括:
存储显示图像数据的显示存储器, 显示图像数据从显示存储器中被顺序读出以产生驱动信号并将驱动信号输出给一个彩色显示装置;
尺寸调整电路, 以预定比率淡化从外部输入的图像数据, 产生压缩图像数据; 以及
设置在显示存储器后一级的透明度计算电路, 对从显示存储器读出的第一图像数据和第二图像数据进行移位处理, 之后将经过移位的数据相加, 从而获得两个图像数据的透明显示数据,
其中该显示存储器的存储容量能保存比一屏显示数据多的数据,
通过尺寸调整电路压缩的数据被保存在显示存储器中用以保存一屏显示数据的存储区域以外的存储区域中, 并且
透明度计算电路产生显示数据, 该显示数据中合成了上述一屏显示数据和压缩数据, 并进行输出以根据合成的显示数据产生驱动信号。
10. 一种具有显示装置的电子设备, 包括:
根据权利要求1的显示驱动控制装置;
由该显示驱动控制装置驱动的显示装置; 以及

系统控制装置，进行与写入显示存储器中的显示数据的生成及其显示数据写入位置信息相关的设置，

其中当该系统控制装置使显示存储器保存由尺寸调整电路压缩的图像数据，或使显示存储器保存未经压缩的图像数据时，系统控制装置转发相同的图像数据组。

显示驱动控制设备和 包含显示设备的电子设备

技术领域

本发明涉及一种有效应用于显示驱动控制设备以驱动显示设备的技术、以及被包含到一半导体集成电路中的显示驱动控制设备，特别涉及一种有效用于液晶显示驱动控制设备以驱动在诸如移动电话之类的便携式电子设备中使用的彩色液晶面板的技术、以及使用它的诸如移动电话之类的电子设备。

背景技术

一直有在诸如移动电话或者 PDA (Personal Digital Assistant, 个人数字助理) 之类的便携式电子设备的显示器中使用具有以二维矩阵排列的多个像素的点阵式液晶面板的发展趋势，并且在电子设备中装有：包含在一半导体集成电路内的、控制液晶面板的显示的液晶显示器控制设备（液晶控制器），在控制设备的控制下驱动液晶面板的液晶驱动器，或者包含液晶控制器和液晶驱动器的液晶显示驱动控制设备（液晶控制器驱动器）。

在便携式电子设备中使用的大部分常规液晶面板显示黑 - 白静止图像 (still - picture images)。然而，伴随着便携式电子设备具有更高功能以及彩色的或者动画的显示已经变成主流的近期趋势，显示在面板上的内容越来越多样化。

在这种趋势中，某些具有彩色液晶面板的电子设备利用彩色显示器的优点以透明状态在背景图像部分上显示字符与符号的信息图像，或者在保存在存储器中的图像数据的基础上借助于尺寸调整 (resizing) 功能生成缩小的图像数据，由此通过原始图像数据的处理显示多种多样的图像。按照惯例，通过安装在电子设备上的微处理

器中的软件实现这些处理已经是一般的实践了。

在液晶面板中的彩色显示或者大尺寸显示的趋势伴随着图像数据的增加，并且动画显示的引入涉及要求微处理器实现的处理内容增加。因此，当通过微处理器中的软件实现用于透明显示的数据处理时，要求微处理器具有较高的功能以及高速处理性能，这要求增加系统成本以及延长从开始处理直到实际上给出透明显示的时间。

此外，当通过微处理器中的软件实现用于透明显示的数据处理时，假定第一图像数据的透明度由 α 给出，必须实现把 α 与第一图像数据相乘、把 $(1 - \alpha)$ 与第二图像数据相乘、并且进一步把这些结果相加（以下称作 α 合成（blending））的处理；这样不能消除处理内容的复杂性。

通过软件执行的用于透明显示的处理将不可避免地包含读出保存在外部存储器中的原始图像数据、处理该数据、并且发送数据到液晶控制器驱动器 LSI；因此，每次切换显示时，透明显示和不透明显示的重复实现将要求微处理器从外部存储器中读出图像数据、并且把显示数据发送到液晶控制器驱动器 LSI，这不可避免地增加了功率损耗和处理时间。

在很多情况下安装在便携式电子设备上的液晶控制器驱动器 LSI 包括一个用于存储在液晶面板上显示的图像数据的存储器，并且在液晶面板中的彩色显示或者大尺寸显示的趋势将要求扩大内置存储器的容量。然而，扩大内置存储器的容量不仅将导致增加芯片尺寸，而且将提高芯片成本，这需要一种用于以相对较少的存储容量实现期望显示的高效存储器管理技术。

此外，近来已经出现了在其机身的内部与外部上都具有液晶面板的移动电话。在具有两个液晶面板的这样一个电子设备中，提供对应于每一个液晶面板的液晶控制器驱动器 LSI 将极大地提高成本。因此，出现了对能够用一个液晶控制器驱动器 LSI 驱动两个液晶面板的技术的需要。然而，实现能够驱动两个液晶面板的液晶控制器驱动器 LSI 的工作将要求解决许多问题，例如，增加存储器需要的存储容

量、在任何一个面板的显示不必要的情况下抑制功率损耗等等诸如此类。

发明内容

考虑到以上问题而做出了本发明，并且本发明的一个目的是在这样一个系统中提供一个能够减轻微处理器负担的显示驱动控制设备，其中该系统包含一个彩色液晶面板、一个驱动和控制液晶面板的液晶显示驱动控制设备、以及一个微处理器。本发明的另一个目的是在这样一个系统中提供一个能够减小功率损耗的显示驱动控制设备，其中该系统包含一个彩色液晶面板、一个驱动和控制液晶面板的液晶显示驱动控制设备、以及一个微处理器。

本发明的另一个目的是在这样一个系统中提供一个能够有效地管理内置存储器以减小芯片尺寸并降低芯片成本的显示驱动控制设备，其中该系统包含一个彩色液晶面板、一个驱动和控制液晶面板的液晶显示驱动控制设备、以及一个微处理器。

本发明的另一个目的是在包含两个以上液晶面板的系统中提供一个能够通过一个显示驱动控制设备控制两个以上的液晶面板、以及依据每一个面板实现最佳驱动的显示驱动控制设备。

本发明的上述及其它目的以及新的特征通过这个说明书中的描述和附图将会变得是显然的。

依据本发明的一个方面，在这样一个液晶显示驱动控制设备中，其中该液晶显示驱动控制设备包括一个用于存储显示在彩色液晶面板上的图像数据的存储器、连续地从存储器中读出图像数据、为彩色液晶面板中的每一个像素生成三原色的图像信号、并且从外部输出端子输出图像信号，该显示驱动控制设备包含一个能够处理从内置存储器中读出的两个图像数据、并且生成用于透明显示的数据的图像数据处理器，把由图像数据处理器生成的显示数据提供给一个驱动器，并且使驱动器生成并输出驱动信号到液晶面板。

依据上述的装置，即使微处理器不利用软件执行处理，也实现

了透明显示。由于内置存储器再加上能够生成用于透明显示的数据的图像数据处理器，所以当用户希望重复地给出透明显示和不透明显示时，在每次切换显示时，微处理器不需要把显示数据发送给液晶控制器驱动器 LSI，这使得整个系统降低功率损耗成为可能。

图像数据处理器最好是包含一组移位图像数据的移位器、和一个把由移位器移位的第一图像数据和第二图像数据相加的加法器。依据上述装置，象移位器这样相对简单的电路能够实现象透明显示所需的透明度 50%、25%、12.5%、……这样的图像数据。由于图像数据处理器能够被配置为具有移位器和加法器以节省复杂的运算电路，所以显示驱动控制设备在避免成本增加和减轻微处理器负担的同时实现了透明显示。

内置存储器最好是被配置为具有比用于液晶面板的一个屏幕的图像数据的数量更大的存储容量；并且在存储了用于一个屏幕的图像数据的内置存储器的剩余区域中存储将与用于一个屏幕的图像数据重叠的其它图像数据。由此，有可能使具有相对小的容量的内置存储器保持为透明显示所必需的图像数据。

此外，在生成和输出驱动信号到两个以上的液晶面板的液晶显示驱动控制设备中，显示驱动控制设备控制驱动一个液晶面板显示而另一个面板不显示，把内置存储器的存储容量设置为对应于每个面板的图像数据量之和，并且使内置存储器在对应于不显示的面板的存储区中存储用于透明显示的将被重叠的其它图像数据。由此，有可能使具有相对小的存储容量的内置存储器保持用于透明显示的图像数据。

此外，显示驱动控制设备包含尺寸调整功能，其处理从外部提供的图像数据以生成其中原始图像被减小的一个图像的数据，并且使存储了用于一个屏幕的图像数据的内置存储器的剩余区域、或者对应于任一不显示的面板的存储区存储由尺寸调整功能生成的图像数据。由此，有可能使具有相对小的存储容量的内置存储器保持为在显示屏幕上或者在一部分背景图像（窗口区域）上缩小显示其它图像所必需的图像数据。显示驱动控制设备最好是包含一个能够指定使尺寸调整

功能有效或者无效的寄存器。由此，显示驱动控制设备将在微处理器端实现一个适用于具有尺寸调整功能的系统和不具有尺寸调整功能的系统的液晶显示驱动控制设备。

附图说明

图 1 是说明了向其应用本发明中的显示驱动控制设备的液晶控制器驱动器的第一实施例的方框图；

图 2 是说明了第一实施例中的液晶控制器驱动器能够驱动的液晶显示器的配置、以及在显示存储器中的显示区和图像数据存储区的对应的说明性图表；

图 3 是说明了当具有两个显示面板的液晶显示设备在它的一个屏幕上显示一个透明图像时显示区和图像数据存储区的对应的说明性图表；

图 4 是说明了在第一实施例的液晶控制器驱动器内部的时序控制器中包含的读取地址发生器的配置的方框图；

图 5 是说明了在第一实施例的液晶控制器驱动器内部的显示存储器的后一级提供的透明度运算电路的配置的方框图；

图 6 是说明了在第一实施例的透明度运算电路中的信号时序的时序图；

图 7 (A) 到 7 (C) 是说明了由第一实施例中的液晶控制器驱动器处理的、用于一个像素的图像数据的数据格式的说明性图表；

图 8 是说明了作为第一实施例的液晶控制器驱动器的组成部分的灰度 (gradation) 电压发生器的配置的方框图；

图 9 (A) 和 9 (B) 是说明了在由常规的液晶控制器驱动器、和向其应用第一实施例的液晶控制器驱动器驱动的液晶面板上的屏幕的显示时序的说明性图表；

图 10 是说明了在由向其应用第一实施例的液晶控制器驱动器驱动的两个液晶面板上的显示屏幕的驱动时序的时序图；

图 11 是说明了向其应用第二实施例的液晶控制器驱动器的写入

系统的电路配置的方框图；

图 12 是说明了作为向其应用第二实施例的液晶控制器驱动器的组成部分的尺寸调整处理电路的配置的方框图；

图 13 是说明了在第二实施例的尺寸调整处理电路中的信号时序的时序图；

图 14 (A) 是说明了第二实施例中的尺寸调整处理原理的说明性图表，而图 14 (B) 是说明了具有被缩小的图像数据的图像的说明性图表；

图 15 (A) 到 15 (D) 是说明了通过第二实施例中的尺寸调整处理实现的缩小 1/3 的三种模式的说明性图表；

图 16 (A) 和 16 (B) 是说明了在第二实施例中的尺寸调整处理之前的图像数据、以及在尺寸调整处理之后在存储器中的压缩数据的存储状态的说明性图表；

图 17 是说明了用于校正液晶面板的 γ 特性的灰度电压的图表；

图 18 是说明了在向其应用第三实施例的液晶控制器驱动器中隔行扫描的操作时序的时序图；以及

图 19 是说明了作为向其应用本发明的液晶控制器驱动器的应用系统的一个例子的移动电话的总体配置的方框图。

具体实施方式

将参考附图描述本发明的最佳实施例。

图 1 说明了与本发明的第一实施例有关的液晶显示驱动控制设备（液晶控制器驱动器）的电路配置。这个实施例中的液晶控制器驱动器被形成在一个半导体集成电路中的一个半导体芯片上，但不局限于此。

这个实施例中的液晶控制器驱动器 200 包含：一个控制单元 201，根据来自于外部微处理器或者微计算机等的命令，控制整个芯片内部；一个脉冲发生器 202，根据外部振荡信号或者来自于连接到外部终端的振荡器的振荡信号，生成到芯片内部的参考时钟脉冲；一

个时序控制器 203, 在这个时钟脉冲的基础上生成时序信号以向在芯片内部的各个电路提供操作时序; 一个系统接口 204, 通过未显示的系统总线向微计算机等发送、和从其接收诸如指令和静止图像数据等之类的的数据; 以及一个外部显示器接口 205, 通过未显示的显示器数据总线从应用处理器等接收动画数据、和水平与垂直同步信号 HSYNC、VSYNC。来自于应用处理器的动画数据与点(dot)时钟信号 DOTCLK 同步提供。

这个实施例中的液晶控制器驱动器 200 进一步包含: 一个显示存储器 206, 由能够依据位映象系统读/写、存储显示数据的易失性存储器、诸如 SRAM (Static Random Access Memory, 静态随机存取存储器) 组成; 一个位转换器 207, 执行来自微计算机的写入数据的诸如位重新排列之类的位处理; 一个写入数据锁存器 208, 保持以取出 (hold to fetch) 由位转换器 207 转换的图像数据、或者通过外部显示器接口 205 输入的图像数据; 一个读取数据锁存器 209, 保持从显示存储器 206 中读出的图像数据; 一个写入地址发生器 210, 由用于生成到显示存储器 206 等的写入地址的地址计数器组成; 一个透明度运算电路 211, 根据从显示存储器 206 中读出的、用于在液晶面板上进行显示的图像数据, 执行用于透明显示的算术运算; 以及一个锁存电路 212, 保持以取出从透明度运算电路 211 中输出的显示数据。透明度运算电路 211 还能够照原样传递显示数据, 而不执行透明度算术运算。

尽管没有特别地限制, 但是在这个实施例中的时序控制器 203 包含一个生成用于从显示存储器 206 中读出图像数据的读取地址的计数器。显示存储器 206 具有一个包含多个存储器单元的存储器阵列, 一个解码从写入地址发生器 210 和时序控制器 203 提供的地址、并生成用于在存储器阵列内部选择字线和位线的信号的地址译码器, 以及一个放大从存储器单元中读出的信号、或者依据写入数据向在该存储器阵列内部的位线施加一个预定电压的读出放大器。

这个实施例中的液晶控制器驱动器 200 进一步包含: 一个 dc /

ac 转换器 213, 把由锁存电路 212 锁存的显示数据转换成为用于 ac 驱动的数据以防止液晶的退化; 一个锁存电路 214, 保持由转换器 213 转换的数据; 一个液晶驱动电平发生器 215, 生成为驱动液晶面板所需要的多个电平电压; 一个灰度电压发生器 216, 在由液晶驱动电平发生器 215 生成的电压的基础上, 生成用于生成适于彩色显示和灰度显示的波形信号的灰度电压; 一个 γ 调整电路 217, 设置用于校正液晶面板的 γ 特性的灰度电压, 其中液晶面板具有如图 17 所示的特性; 一个源线驱动器 215, 依据由锁存电路 214 锁存的显示数据, 从灰度电压发生器 216 提供的灰度电压当中选择电压, 并且输出将被施加到作为液晶面板的信号线的源线的电压 (源线驱动信号) S1 到 S396; 一个选通线 (gate line) 驱动器 219, 输出将被施加到作为液晶面板的选择线的选通线 (也被称作公用线) 的电压 (选通线驱动信号) G1 到 G272; 一个扫描数据发生器 220, 由移位寄存器等组成, 生成用于一个接一个顺序地驱动液晶面板的选通线到选择电平的扫描数据。

此时, 在图 1 中, SEL1、SEL2、和 SEL3 表示数据选择器, 它们通过切换从时序控制器 203 输出的信号被单独地控制, 并且有选择地传递多个输入信号中的任何一个。

控制单元 201 包含一个控制寄存器 CTR, 控制芯片的整个操作状态, 诸如液晶控制器驱动器 200 的操作方式之类, 一个变址寄存器 (index register) IXR, 存储用于参考控制寄存器 CTR 和显示存储器 206 的变址 (index) 信息。当外部微计算机等通过把一条可执行指令写入到变址寄存器 IXR 中来指定它时, 控制单元 201 生成一个对应于所指定的指令的控制信号。控制单元 201 执行的指令被配置为由从外部提供的寄存器选择信号 RS、写控制信号 WR、16 位数据总线信号 DB0 到 DB15 指定。

借助于如此配置的控制单元 201 的控制, 液晶控制器驱动器 200 根据来自于微计算机等的指令和数据, 在未显示的液晶面板上执行显示。在该情况下, 液晶控制器驱动器 200 执行把图像数据顺序地写入

到显示存储器 206 中的绘制处理、以及定期从显示存储器 206 中读取显示数据的读取处理，并输出以生成将被施加到液晶面板的源线上的信号、和将被施加到液晶面板的选通线上的信号。

系统接口 204 在诸如微计算机之类的系统控制设备和液晶控制器驱动器 200 之间发送与接收信号，诸如给寄存器的设置数据、以及在写入图像数据到显示存储器 206 中所需要的显示数据等。在这个实施例中，依据 IM3 - 1 和 IM0 / ID 终端的状态，有选择地配置作为 80 - 串行接口的 18 位、16 位、9 位、和 8 位的并行输入 / 输出或者串行输入 / 输出中的任何一个。

并且，除了寄存器选择信号 RS 和写控制信号 WR、以及通过其发送与接收寄存器装置数据和显示数据等的 18 位数据信号 DB0 - DB17 的数据信号线之外，在微计算机和系统接口 204 之间还提供了控制信号线，通过它传输用于为将被传输的数据选择一个芯片的芯片选择信号 CS*、以及用于接受读出结果 (readout) 等的读出使能信号 RD*。

此时，数据信号 DB0 到 DB17 中的 DB0 和 DB1 以及串行数据被设计为共享串行数据通信线路。写控制信号 WR 共享在指定串行接口时向其输入一个同步串行时钟 SCL 的输入端，并且输入 / 输出该串行数据，以与串行时钟信号 SCL 同步。选择串行接口将节省用于数据信号 DB2 到 DB17 的数据信号线，并且使系统总线的宽度变窄。

除了上述信号之外，这个实施例中的液晶控制器驱动器 200 还输入一个用于初始化芯片内部的复位信号 RESET*、用于测试内部电路的测试信号 TEST1 和 TEST2、以及测试时钟信号 TSC 等。除了用于这些信号的输入 / 输出终端之外，这个实施例中的液晶控制器驱动器 200 向它的芯片提供了用于输出由液晶驱动电平发生器 215 和灰度电压发生器 216 生成的电压的端子，和用于输入控制信号到液晶驱动电平发生器 215 的端子，它们与这个发明没有直接关系，并且它们的说明将被省略。

当这个实施例中的液晶控制器驱动器 200 被用在具有两个液晶面板的系统中时，液晶控制器驱动器 200 中的一个芯片能够驱动两个液晶面板。如果作为驱动目标的两个液晶面板具有不同的特性，则 γ 调整电路 217 被设计为能够生成这样的灰度电压以便校正每个液晶面板的 γ 特性。为了实现这一点，液晶控制器驱动器 200 包含用于设置作为驱动目标的两个液晶面板的 γ 特性的寄存器 221 和 222，在驱动每个液晶面板的期间，借助于选择器 SEL3 选择用于保持期望的 γ 特性的寄存器 221 或者 222，把在该寄存器中设置的 γ 特性提供给 γ 调整电路 217，并且借助于来自 γ 调整电路 217 的控制信号动态地改变由灰度电压发生器 216 生成的灰度电压。代替保持 γ 特性的寄存器 221、222，非易失性存储器也可以被用作设置装置。

从时序控制器 203 输出的、用于切换主屏幕和子屏幕的信号 MSC 控制选择器 SEL3。时序控制器 203 在驱动主屏幕期间和在驱动子屏幕期间改变切换信号 MSC。 γ 寄存器 221、222 被配置为使外部微计算机等能够通过系统接口进行设置。这些 γ 寄存器 221、222 还可以被包含在控制寄存器 CTR 中。

尽管没有指定，但是灰度电压发生器 216 被配置为生成具有 32 级的灰度电压 V31 到 V0。作为如图 8 所示的一个例子，灰度电压发生器 216 包含：一个连接在电源终端 Vcc 和 Vss 之间的梯型 (ladder-type) 电阻 61，具有任意选择被梯型电阻 61 划分的电压的切换设备的多个选择器 62，向由每个选择器 62 选择的电压输出应用阻抗变换的多个缓冲放大器 63。由此，灰度电压发生器 216 能够借助于在两个 γ 寄存器 221、222 中设置的值、通过切换在选择器 62 内部的切换设备而输出具有期望电平的电压。在图 8 中的灰度电压发生器 216 将依据正在使用的液晶面板的 γ 特性、通过改变在 γ 寄存器 221 和 222 中设置的值来实现最佳的图像质量。当 γ 寄存器 221 和 222 的位数不够时，可以在选择器 SEL3 的后一级提供一个解码器。

如图 1 所示的 γ 调整电路 217 对应于图 8 中的选择器 62。借助于由灰度电压发生器 216 生成的 32 级灰度电压 V31 到 V0，源线驱

动器 218 在一个水平扫描周期的上半周期和下半周期选择两个相邻的电压（例如，V21 和 V22），由此实质上生成中间电压 $(V21 + V22)/2$ ，从而实质上实现了 64 级的灰度显示。

图 2 说明了由这个实施例中的液晶控制器驱动器 200 驱动的液晶显示设备的配置。如图 2 所示的液晶显示设备 100 具有通过柔性印刷电缆 130（通常被称作 FPC）连接的两个液晶面板 110 和 120。这个实施例中的液晶控制器驱动器 200 被安装在一个液晶面板 120 的玻璃衬底 121 上。第一液晶面板 110 的每条源线通过 FPC 130 上的布线 131 与第二液晶面板 120 的每条源线对应连接。由于两个液晶面板 110 和 120 通过 FPC 130 连接，所以有可能进行这样一个配置以便弯曲 FPC 130 使液晶面板的每个背面彼此相对并且使每个显示侧面在相差 180° 的不同方向上。

当液晶面板 110 和 120 是彩色液晶面板时，用三个 RGB（红、绿、蓝）点配置的像素以矩阵方式排列，并且在每条线（行）上重复地顺序布置 RGB 像素，相同的彩色像素沿列方向排列。液晶面板的像素被配置有由 TFT（Thin Film Transistor，薄膜晶体管）和像素电极构成的切换设备，并且依据图像数据把电压施加到彼此相对、并且在其之间放置有液晶的像素电极和共用电极。并且，用于在同一行上的像素的切换设备的栅电极连续地形成以产生选通线，并且用于在同一列上的像素的切换设备的源极端子连接到以与选通线交叉方向布置的源线。

在如图 2 所示的液晶显示设备中，当它被应用到一个折叠型移动电话时，例如，一个显示面板位于上盖内部以在打开盖子时显示等待屏幕等，而另一个显示面板位于上盖外部以通常显示时间等、并且显示到来的呼叫。在这类移动电话中，在上盖打开时看到的内部屏幕是必需的，并且内部的液晶面板由使用 TFT 的高清晰度彩色液晶面板构成，并且此外在大多数情况下它通过背景光被明亮地显示。另一方面，在盖子关闭时看到的背面屏幕是辅助的，并且通常在外部的液晶面板中使用黑白显示面板和没有背景光的反光式显示面板以显示这

样一个屏幕。

这样，当两个液晶面板的显示质量有差别时，使用具有不同 γ 特性的液晶面板是常见的实践。在驱动上述具有不同特性的两个液晶面板的情况下，当液晶面板的驱动方式从一个液晶面板转向（transfer）另一个时，这个实施例中的液晶控制器驱动器 200 切换选择器 SEL3，并且改变提供给 γ 调整电路 217 的、在寄存器 221 和 222 中的设定值。由此，灰度电压发生器 216 依据每一个面板的特性生成提供给源线驱动器 218 的、不同的 32 级灰度电压，并且源线驱动器 218 依据显示数据在这些灰度电压当中选择电压。因此，液晶控制器驱动器 200 被设计为生成适于面板特性的液晶驱动信号，并且能够实现最佳的显示质量。

此外，这个实施例中的液晶控制器驱动器 200 包含设置用于指定在显示存储器 206 内部写入数据的位置的地址（起始地址和结束地址）的寄存器 BSA、BEA；OSA、OSE，和设置在屏幕上的显示位置的寄存器 ODP 等，如图 1 所示。时序控制器 203 被设计为基于在这些寄存器中的设定值生成时序控制信号。尽管在图 1 中没有显示，这个实施例中的液晶控制器驱动器 200 还包含一个能够设置这些寄存器 BSA、BEA、OSA、OSE 和 ODP 是有效或者无效的使能（enable）寄存器（参见图 4）。时序控制器 203 还输出生成一个帧同步信号 FLM。

在此，为了便于说明，在图 1 中在时序控制器 203 附近显示了地址设置寄存器 BSA，BEA；OSA、OSE 和显示位置寄存器 ODP，但是在这个实施例的液晶控制器驱动器 200 中，这些寄存器被包含在控制单元 201 的控制寄存器 CTR 内部。

试图提供两组地址设置寄存器来允许单独和任意设置用于指定用作背景的基本图像数据的存储位置的地址、和用于指定将被显示为与背景图像数据重叠的图像数据（此后，后一图像被称为 OSD 图像）的存储位置的地址。提供了一组显示位置寄存器 ODP。这是因为基本图像的显示位置被固定在液晶面板的整个屏幕上，并且打算使

OSD 图像的显示位置是可变的。当希望显示多个 OSD 图像时，将会提供多个地址寄存器 OSA、OSE 和多个显示位置寄存器 ODP。

在具有两个液晶面板的系统中为了使一个液晶控制器驱动器驱动两个液晶面板以在这两个液晶面板中的每一个上显示基本图像，这个实施例中的液晶控制器驱动器 200 包含两组用于基本图像的地址设置寄存器，即用于设置第一个基本图像的起始地址的起始寄存器 BSA0 和用于设置第一个基本图像的结束地址的结束寄存器 BEA0，以及用于设置第二个基本图像的起始地址的起始寄存器 BSA1 和用于设置第二个基本图像的结束地址的结束寄存器 BEA1。

为了同时显示三个 OSD 图像，这个实施例中的液晶控制器驱动器 200 进一步包含三组用于 OSD 图像的地址设置寄存器，即用于设置第一个 OSD 图像的起始地址的起始寄存器 OSA0 和用于设置第一个 OSD 图像的结束地址的结束寄存器 OEA0，用于设置第二个 OSD 图像的起始地址的起始寄存器 OSA1 和用于设置第二个 OSD 图像的结束地址的结束寄存器 OEA1，以及用于设置第三个 OSD 图像的起始地址的起始寄存器 OSA2 和用于设置第三个 OSD 图像的结束地址的结束寄存器 OEA2。它还包含三个对应于三个 OSD 图像的显示寄存器（ODP0、ODP1、ODP2）。

在这个实施例的液晶控制器驱动器 200 中的显示存储器 206 具有足够的存储图像数据的容量，以便在如图 2 所示的、具有两个液晶面板的显示设备的两个显示屏幕 DPF1 和 DPF2 上显示两个基本图像。显示屏幕 DPF1 对应于液晶面板 110，并且显示屏幕 DPF2 对应于液晶面板 120。

在液晶面板 120 上进行具有重叠的两个图像的透明显示的情况下，OSD 图像数据被保存在对应于两个显示屏幕 DPF1 和 DPF2 中的一个（在绘制过程中的第一个屏幕）的图像数据的存储区中。当 OSD 图像数据被保存在用于第一个屏幕的存储区中时，执行驱动控制以便不在液晶面板 110 的显示屏幕 DPF1 上进行有效的显示（基本图像的显示）。

相反地，在液晶面板 110 的显示屏幕 DPF1 上进行透明显示、而在液晶面板 120 的显示屏幕 DPF2 上进行显示的情况下，显示存储器 206 可以被配置为在用于显示屏幕 DPF1 的图像数据存储区中存储基本图像数据、和在用于显示屏幕 DPF2 的图像数据存储区中存储 OSD 图像数据。

在移动电话中，在打开盖子的状态下内部液晶面板的显示是必需的，而外部液晶面板的显示可以被关闭（put off）。另一方面，为了减小功率损耗，在关闭盖子的状态下外部液晶面板的显示是必需的，并且内部液晶面板的显示将被关闭（put off）。显示存储器 206 的这种存储管理将会用相当小的存储容量允许多种多样的显示。换句话说，与将要实现的显示内容的种类相比，这个实施例将能够减小必须预先准备的显示存储器的存储容量，这使得抑制液晶控制器驱动器 200 的芯片尺寸的增加成为可能。

图 4 说明了在时序控制器 203 中提供的读取地址发生器的配置，以便生成用于从显示存储器 206 中读取显示数据的地址。

如图 4 所示，读取地址发生器包含：一个参考行（reference line）计数器 31，生成表示向其施加液晶面板的扫描线的选通线、即驱动电压的值；一个基本图像行地址计数器 32，生成用于从显示存储器 206 中读取基本图像数据的地址；一个确定 OSD 图像的显示位置的 OSD 位置确定电路 33；一个 OSD 图像行地址计数器 34，生成用于从显示存储器 206 中读取 OSD 图像数据的地址；一个区域确定电路 35，确定它是否为用于 OSD 图像的显示区域；以及一个选择器 36，根据区域确定电路 35 的确定结果，选择基本图像行地址计数器 32 的计数器值或者 OSD 图像行地址计数器 34 的计数器值，并且把选择的计数器值输出作为显示存储器的读取地址。

参考线计数器 31 被重置以与帧同步信号 FLM 同步，并且被更新以与其周期相当于一个周期（line cycle）的参考时钟 CK0 同步。基本图像行地址计数器 32 把参考行计数器 31 的值与在控制寄存器 CTR 内部的、用于设置第一个基本图像的起始地址的起始寄存器

BSA0、以及用于设置第一个基本图像的结束地址的结束寄存器 BEA0 的值进行比较，并且把参考行计数器 31 的值与在控制寄存器 CTR 内部的、用于设置第二个基本图像的起始地址的起始寄存器 BSA1、以及用于设置第二个基本图像的结束地址的结束寄存器 BEA1 的值进行比较；当参考行计数器 31 的值介于第一个基本图像的起始和结束地址寄存器的值之间时，基本图像行地址计数器 32 更新该地址以与切换该显示行同步。

尽管没有限制，但是图 4 中的读取地址发生器包含用于设置地址设置寄存器 BSA0、BEA0；BSA1、BEA1 是有效或者无效的使能寄存器 BASEE0、BASEE1，以及被用作通过或者断开寄存器 BSA0、BEA0；BSA1、BEA1 的值的门电路的选择器 SEL10。

OSD 位置确定电路 33 把参考行计数器 31 的值与在控制寄存器 CTR 内部的显示位置寄存器 ODP0、ODP1、ODP2 中的设定值进行比较，并且确定显示行是否到达 OSD 图像的起始位置；当它是这样时，OSD 位置确定电路 33 使 OSD 图像行地址计数器 34 加载控制寄存器 CTR 内部的 OSD 图像的起始寄存器 OSA0、OSA1、OSA2 的值，然后更新该地址以与切换该显示行同步。

区域确定电路 35 把控制寄存器 CTR 内部的、OSD 图像的起始寄存器 OSA0、OSA1、OSA2 和结束寄存器 OEA0、OEA1、OEA2 的值与 OSD 图像行地址计数器 34 的值进行比较，并且确定显示行是否在 OSD 图像的显示区域之内。此外，区域确定电路 35 根据解码器 DEC 的输出而切换选择器 36，并且使选择器 36 输出基本图像行地址计数器 32 的计数器值或者 OSD 图像行地址计数器 34 的计数器值作为显示存储器的读取地址，其中解码器 DEC 解码包含在从显示存储器 206 读出的 OSD 图像数据中的表示透明度的 α 个位。

尽管没有限制，但是图 4 中的读取地址发生器包含：使能寄存器 OSDE0、OSDE1，用于设置显示位置寄存器 ODP0、ODP1、ODP2、OSD 图像的起始寄存器 OSA0、OSA1、OSA2、和 OSD 图像的结束寄存器 OEA0、OEA1、OEA2 是有效还是无效；以及选择

器 SEL11、SEL12、SEL13，被用做通过或者断开寄存器 ODP0、ODP1、ODP2、寄存器 OSA0、OSA1、OSA2、和寄存器 OEA0、OEA1、OSE2 的值的门电路。

当该 α 个位表示透明显示时，图 4 中的读取地址发生器控制选择器 36 的切换，以便使选择器 36 在液晶面板的一行显示周期的半个周期中输出 OSD 图像行地址计数器 34 的计数器值，并且在后半周期中输出基本图像行地址计数器 32 的计数器值。当 α 个位表示 100% 显示基本图像时，读取地址发生器控制选择器 36 的切换，以在液晶面板的整个一行显示周期中输出基本图像行地址计数器 32 的计数器值；当该 α 个位表示 100% 显示 OSD 图像时，读取地址发生器控制选择器 36 的切换，以在液晶面板的整个一行显示周期中输出 OSD 图像行地址计数器 34 的计数器值。

此外，当该 α 个位表示闪烁时，读取地址发生器控制选择器 36 的切换，以一个相当长的 0.5 或者 1 秒的周期交替输出基本图像行地址计数器 32 的计数器值和 OSD 图像行地址计数器 34 的计数器值。表 1 显示了在这个实施例的液晶控制器驱动器 200 中显示内容和 3 位的该 α 位之间的关系。

[表 1]

$\alpha 2$	$\alpha 1$	$\alpha 0$	显示的内容
0	0	0	100%显示基本图像数据
0	0	1	-
0	1	0	-
0	1	1	-
1	0	0	基本图像数据，OSD 图像数据，50%透明显示
1	0	1	基本图像数据和 OSD 数据 1 的闪烁显示
1	1	0	100%显示 OSD 图像数据
1	1	1	基本图像数据和 OSD 数据 2 的闪烁显示

图 5 说明了透明度运算电路 211 的配置，而图 6 说明了它的操作时序。

这个实施例被这样配置以便从显示存储器 206 中同时读出用于液晶面板的一行、即 396 个像素的显示数据。读出 (read out) 的显示数据被配置为每 6 位用于 RGB 的一个像素，总共 18 位，并且透明度运算电路 211 具有对应于用于 396 个像素的显示数据的 396 个单位运算电路 ACU0 到 ACU395。图 5 作为一个具体的例子说明了在单位运算电路 ACU0 到 ACU395 中的 ACU0 的配置。尽管没有说明，但是其它单位运算电路 ACU1 到 ACU395 具有相同的配置。在此之下，将说明单位运算电路 ACU0，并且其它单位运算电路 ACU1 到 ACU395 的说明将被省略。

单位运算电路 ACU0 包含两个移位器 SFT1、SFT2，一个把由这些移位器 SFT1、SFT2 处理的 18 位数据相加的加法器 ADD，暂时保持加法器 ADD 输出的第一锁存器 LT1，取出锁存器 LT1 输出的第二锁存器 LT2，和一个解码表示由锁存器 LT2 取出的显示数据的透明度的三位的 α 个位、并且生成一个到移位器 SFT1、SFT2 和加法器 ADD 的控制信号的解码器 DEC。锁存器 LT1 与时钟信号 CK2 同步，而锁存器 LT2 与和时钟信号 CK2 具有相同周期但不同相位的时钟信号 CK1 同步。时钟信号 CK1 是通过参考时钟 CK0 的频率划分而生成的。

移位器 SFT1 输入从显示存储器 206 中读出的 18 位显示数据，而移位器 SFT2 输入在第二锁存器 LT2 中取出的显示数据。依据解码器 DEC 的输出控制每个移位器 SFT1、SFT2 以执行对 18 位显示数据的移一位的操作或者不移位的操作。移一位的操作把较高位向较低位移一位。因此，移一位的操作导致 18 位图像数据的 LSB 的消失。加法器 ADD 被设计成在移一位的操作中依据解码器 DEC 的输出把移位器 SFT1 提供的 6 位 RGB 中的较低 5 位和从移位器 SFT2 提供的较低 5 位相加。

单位运算电路 ACU0 被设计为在到解码器 DEC 的控制信号

CNT 使解码器 DEC 不起作用时使移位器 SFT1 通过从显示存储器 206 输入的显示数据、并且使加法器 ADD 通过从移位器 SFT1 输入的显示数据。当解码器 DEC 处于不起作用的状态时，代替把加法器 ADD 放置在通过状态，可以设计成使移位器 SFT2 断开输入并输出全部为“0”的数据，并使加法器 ADD 把全部为“0”的数据和从移位器 SFT1 输入的显示数据相加以输出结果。到解码器 DEC 的控制信号 CNT 是从时序控制器 203 提供的。

这个实施例被设计为通过时分系统从显示存储器 206 中读出基本图像数据和 OSD 图像数据；仍然可以想到的是一个同时读出基本图像数据和 OSD 图像数据的系统。然而，即使在不执行透明度处理时，系统也从显示存储器 206 中读出基本图像数据和 OSD 图像数据；并且系统因此需要一个截取（intercept）不必要的图像数据的机构。并且，如果系统被应用到其中不执行透明度处理的概率高于执行透明度处理的概率的情况，将会由于不必要的读出操作而增加不必要的功率损耗的浪费。因此，通过时分系统读出基本图像数据和 OSD 图像数据的这个实施例中的系统具有构造总起来需要更少功率损耗的电路的更多可能性。

接下来，将参考图 6 中的时序图描述透明度运算电路 211 的操作。

在这个实施例的液晶控制器驱动器 200 中，该 α 合成的执行包含首先读出 OSD 数据、然后读出基本图像数据。操作透明度运算电路 211 的时钟信号 CK1、CK2 被设置为液晶面板的一行显示周期 T1 的 1/2 周期，并且控制解码器 DEC 以解码 α 个位的控制信号 CNT 在一行显示周期的前半周期被设置为无效电平（低电平），而在后半周期被设置为有效电平（高电平）。

在图 6 的时序图中，由于从显示存储器 206 中读出 OSD 图像数据以与时钟信号 CK1 在时刻 t1 同步，所以 OSD 图像数据通过移位器 SFT1 和加法器 ADD 以被锁存器 LT1 锁存以便与时钟信号 CK2 在时刻 t2 同步。由锁存器 LT1 锁存的 OSD 图像数据被锁存器 LT2

锁存以与时钟信号 CK1 的下一个脉冲在时刻 t3 同步。

此时，从显示存储器 206 中读出基本图像数据作为下一个显示数据。并且，锁存器 LT2 锁存包含该 α 个位的 OSD 图像数据。由于控制信号 CNT 被改变为高电平以与时钟信号 CK1 的上升沿同步，所以解码器解码该 α 个位并激活移位器 SFT1、SFT2。由此，移位器 SFT1、SFT2 执行对基本图像数据和 OSD 图像数据的移位处理，并且加法器 ADD 把经过这样移位后的两个图像数据相加以在图 6 的时段 T2 期间输出结果（透明度运算数据）。

从加法器 ADD 输出的透明度运算数据被锁存器 LT1 锁存以与时钟信号 CK2 在时刻 t4 同步。由锁存器 LT1 锁存的透明度运算数据被锁存器 LT2 锁存以与时钟 CK1 的下一个脉冲在时刻 t5 同步，并且被提供给液晶驱动器（dc/ac 转换器和源线驱动器）。

这个实施例说明了其中移位器 SFT1、SFT2 执行移一位的操作以通过 α 合成生成 50% 透明度的图像数据的例子。通过增加允许在锁存器 LT2 中保持的数据被反馈到移位器 SFT1 的通路、和允许该数据被反馈到加法器 ADD 的通路，生成 25% 和 75% 透明度的图像数据仍然是可能的。

当从显示存储器中读出的 OSD 图像数据的 α 个位在一行显示周期的前半周期、例如在从显示存储器中读出基本图像数据之前、表示 75% 的透明度时，锁存在锁存器 LT1 中的 OSD 图像数据被提供给移位器 SFT2 以执行移一位的操作，并且在锁存器 LT2 中被锁存为 50% 透明度的数据。尔后，OSD 图像数据被再次提供给移位器 SFT2 以第二次执行移一位的操作，并且在锁存器 LT1 中被锁存为 25% 透明度的数据。并且，在锁存器 LT1 中的 25% 透明度的数据、和在锁存器 LT2 中的 50% 透明度的数据被提供给加法器 ADD 以得到 75% 透明度的 OSD 图像数据。尔后，从显示存储器中读出的基本图像数据通过移位器 SFT1 两次，以生成 25% 透明度的基本图像数据，并且加法器 ADD 把 25% 透明度的基本图像数据和 75% 透明度的 OSD 图像数据相加以输出结果。

以同样的方式，首先生成 25% 透明度的 OSD 图像数据、然后生成 75% 透明度的基本图像数据、并且把这些数据相加，使得输出 25% 透明度的图像数据成为可能。此时，移位器 SFT1、SFT2 可以被配置为依据来自解码器 DEC 的输出执行同时移两位或者三位的操作。这将缩短用于生成具有 75% 或者 25% 透明度的图像数据的时间。

下面，将参考图 7 (A) 到 7 (C) 说明在第一实施例的液晶控制器驱动器 200 中基本图像数据和 OSD 图像数据的数据格式的一个例子。

基本图像数据和 OSD 图像数据每个都被配置为 18 位。就基本图像数据来说，如图 7 (A) 所示，RGB 的每个颜色用 6 位表示。就 OSD 图像数据来说，RGB 的每个颜色用 5 位表示，并且当从芯片外部输入的数据采用如图 7 (B) 所示的使 α 位 α_2 、 α_1 、 α_0 位于前 3 位的数据格式、或者如图 7 (C) 所示的使 α 位 α_2 、 α_1 、 α_0 位于 RGB 的每个颜色的最低有效位的数据格式时，它们中的任何一种格式均是可接受的。并且，如果输入了具有如图 7 (B) 所示的数据格式的数据，则在芯片内部的位处理器 207 (在图 1 中的 BGR 电路) 把这些位的排列变换成为图 7 (C) 中的排列，并且把变换后的数据保存在显示存储器 206 中。输入数据的指令指定输入的图像数据具有的、如图 7 (B) 和图 7 (C) 中所示的任何一种数据格式。

如已经提及的那样，这个实施例中的液晶控制器驱动器 200 被这样配置，以便在驱动两个具有不同特性的液晶面板的情况下使灰度电压发生器 216 能够在从一个液晶面板向另一个转换 (transferring) 液晶面板的驱动状态时，依据面板的每一个特性生成不同的灰度电压。并且，液晶控制器驱动器 200 包含两个寄存器 221 和 222、以及选择器 SEL3 以便切换灰度电压。然而，在象这个实施例那样的、选择器 SEL3 切换寄存器 221 和 222 中的设定值以提供选择的那个设定值到 γ 调整电路 217 的系统中，由于灰度电压发生器 216 的响应滞后，输出电压不会即刻上升，并且在切换期间存在图像质量恶化的忧虑。灰度电压发生器 216 的响应滞后主要是由灰度电

压发生器 216 的缓冲放大器 63 中的延迟引起的。

因此，这个实施例在显示器从一个面板上的屏幕转换到另一个面板上的屏幕时，调整从时序控制器 203 中输出的信号的时序，以由此提供如图 9 (B) 所示的时间滞后（此后，称作中间边沿 (middle porch) MP)，并且进行控制以便在这个中间边沿 MP 期间不施加电压到任何一个选通线，由此防止显示质量的恶化。图 9 (A) 说明了在常规的一个屏幕驱动中的操作，而图 9 (B) 典型地说明了在这个实施例中的液晶控制器驱动器 200 驱动显示器从第一液晶面板 110 上的子屏幕转换到第二液晶面板 120 上的主屏幕时的操作。

如图 9 (B) 所示，这个实施例在子屏幕显示期间选择 γ 寄存器 1 (221) 以根据设定值生成灰度电压，并且在主屏幕的显示期间选择 γ 寄存器 2 (222) 以根据设定值生成一个不同的灰度电压。从 γ 寄存器 1 切换到 γ 寄存器 2 是在中间边沿 MP 期间实现的。此外，该实施例提供了在从主屏幕返回显示到子屏幕时从回描时间开始的、被称作前沿 (front porch) 的间隔 FP，和被称作后沿 (back porch) 的间隔 BP；该实施例在这个间隔期间将寄存器从 γ 寄存器 2 切换到 γ 寄存器 1，以执行灰度电压的切换。借助于上述控制，该实施例实现了从液晶面板 110 到 120、以及从 120 到 110 转换驱动，其中每个液晶面板具有不同的特性，并且没有导致显示质量恶化。

图 10 说明了在执行具有中间边沿的显示切换控制时选通线驱动信号 G1 到 G272 的时序图。在图 10 中，符号 FLM 表示帧同步信号，CK0 表示参考时钟信号，G1 到 G96 表示用于呈现子屏幕的第一个面板的选通线的驱动信号，G97 到 G272 表示用于呈现主屏幕的第二个面板的选通线的驱动信号，S1 到 S396 表示为第一个面板和第二个面板所共用的源线的驱动信号，并且 MSC 表示主屏幕和子屏幕的切换信号。全部源线的驱动信号 S1 到 S396 被同时输出，并且实现切换以与选通线驱动信号 G1 到 G272 同步。如图 10 所示，在选通线驱动信号 G96 和 G97 之间给出中间边沿 MP，并且在选通线驱动信号 G272 和 G1 之间给出前沿 FP 和后沿。在这些间隔期间，切换信号

MSC 切换选择器 SEL3 以选择 γ 寄存器中的设定值。

如上所述，在切换显示屏幕时提供中间边沿使得从液晶面板 120 到 110 转换显示成为可能，其中液晶面板 120 和 110 具有不同的特性，并且没有导致显示质量的降低。由于上述实施例采用选择在两个 γ 寄存器 221、222 中的设定值以给出选择的那个到灰度电压发生器 216 的系统，所以在切换设定值时，缓冲放大器 63 产生了响应滞后。

因此，想得到的是一个提供两个对应于不同 γ 特性的灰度电压发生器的系统。在这样一个系统中，切换对应于显示面板的两个灰度电压发生器的输出将显著地缩短响应滞后。然而，提供两个灰度电压发生器将极大地扩展电路比例，这是非常不利的。与这相反，该实施例采用一个灰度电压发生器，并且通过在 γ 寄存器中的设定值切换生成电压，这使得最小化电路比例的扩展成为可能。

此外，可以想到的是向控制寄存器 CTR 的一部分提供一个用于指定中间边沿 MP 的间隔的寄存器，并且使时序控制器 203 依据这个寄存器中的设定值可变地控制中间边沿 MP 的间隔。在这种情况下，如果配置可变地控制中间边沿 MP 的间隔改变一个水平周期、即参考时钟 CK0 的周期的整数倍，则通过一个相当简单的电路改变中间边沿 MP 的间隔将会是可能的。可以想到的是，最大约 7 个水平周期就足够作为中间边沿的间隔了，尽管它取决于灰度电压发生器和液晶面板的特性。

接下来，将参考图 11 到图 16 描述第二个实施例。除了第一实施例中的 α 合成功能等之外，第二实施例还向液晶控制器驱动器 200 提供了尺寸调整功能，可把输入图像缩小为 1/2, 1/3、……。具体来说，第二实施例中的液晶控制器驱动器在写入地址发生器 210 的前一级具有一个尺寸调整处理电路 20，如图 11 所示。并且，控制单元 201 中的控制寄存器 CTR 包含一个用于设置尺寸调整处理电路 20 中的缩小率的尺寸调整寄存器 RSZ，和用于设置在垂直方向和水平方向中的剩余像素数目的余数寄存器 (remainder register) RCV、

RCH。尽管没有指定，但是这个实施例中的尺寸调整寄存器 **RSZ** 除了具有用于设置缩小率的位之外，还具有用于设置将被淡化的 (**thinned**) 像素的位置的位。

除了尺寸调整处理电路 20、尺寸调整寄存器 **RSZ**、和余数寄存器 **RCV**、**RCH** 之外，第二实施例中的液晶控制器驱动器可以采用与图 1 中所示相同的配置。图 11 仅仅说明了在与第二实施例有关的写入过程中涉及的、如图 1 所示的电路块中的电路，省略了在读取过程中涉及的电路。在图 1 中未显示而如图 11 中所示的写入信号发生器 60 是一个生成用于将数据写入到显示存储器 206 中的写入使能信号 **WE** 的、被包含在时序控制器 206 中的电路。

图 12 说明了尺寸调整处理电路 20 的具体配置。

尺寸调整处理电路 20 包含：一个 X 方向计数器 21，其对在 X 方向、即行方向上的地址计数；一个 Y 方向计数器 22，其对 Y 方向、即列方向上的地址计数；一个信号发生器 23，生成一个给 X 方向计数器 21 的复位信号、和一个给 Y 方向计数器 22 的时钟信号；以及一个信号发生器 24，生成一个给 Y 方向计数器 22 的复位信号。

X 方向计数器 21 根据从时序控制器 206 提供的地址计数控制信号 (时钟信号) 进行计数，由来自信号发生器 23 的复位信号复位，并且重复预定值的计数。地址计数控制信号是基于从芯片外部等提供的写控制信号 **WR** 生成的。信号发生器 23 根据来自 X 方向计数器 21 的总计信号、来自写入地址发生器 210 的 X 方向结束信号、来自余数寄存器 **RCH** 的 X 方向剩余设置位信号、和来自尺寸调整寄存器 **RSZ** 的缩小率设置信号，生成给 X 方向计数器 21 的复位信号、和给 Y 方向计数器 22 的时钟信号。

Y 方向计数器 22 基于来自信号发生器 23 的时钟信号进行总计，由来自信号发生器 24 的复位信号重置，并且重复预定值的计数。信号发生器 24 根据来自 Y 方向计数器 22 的总计信号、来自写入地址发生器 210 的 Y 方向结束信号、来自余数寄存器 **RCV** 的 Y 方向剩余设置位信号、和来自尺寸调整寄存器 **RSZ** 的缩小率设置信

号，生成给 Y 方向计数器 22 的复位信号。到 X 方向计数器 21 的复位信号、和到 Y 方向计数器 22 的复位信号还被提供给写入地址发生器 210 以更新其内部的地址计数器。

写入地址发生器 210 通过查找用于设置写入起始位置的地址寄存器 AD、和用于保持表示写入区域的窗口地址的寄存器 HSA、HEA、VSA、VEA，生成到显示存储器 206 的写入地址，其中这些寄存器是在控制寄存器 CTR 中提供的。用于设置写入起始地址的地址寄存器 AD 和窗口地址寄存器 HSA、HEA、VSA、VEA 是能够被用于在显示存储器 206 的任意位置中写入比基本图像更小的图像以执行重叠显示的情况下的寄存器。

来自 X 方向计数器 21 的总计信号和来自 Y 方向计数器 22 的总计信号被提供给写入信号发生器 60。写入信号发生器 60 被配置为根据这些信号、来自时序控制器 203 的写时序信号、和来自尺寸调整寄存器 RSZ 的用于设置被淡化的 (thinned) 像素的位置的位信号来生成写入使能信号 WE。

下面，将用图 14 (A) 和 14 (B) 以及图 15 (A) 到 15 (D) 说明由图 12 中的尺寸调整处理电路 20 实现的图像缩小处理的原理。图 14 (A) 和 14 (B) 说明了缩小 1/2 的例子，而图 15 (A) 到 15 (D) 说明了缩小 1/3 的例子。尽管没有说明，但是缩小 1/4 和缩小 1/5 的例子是相同的原理。在尺寸调整寄存器 RSZ 中用于设置缩小率的位指定这些缩小率。

这个实施例中的尺寸调整处理电路 20 以如图 14 (A) 所示的预定比率使写入图像数据淡化 (thin)，并且由此获得如图 14 (B) 所示的缩小的图像以在显示存储器 206 内部的指定区域中写入这个缩小的图像。尽管图 14 (A) 说明了淡化 (thinning) 偶数行和偶数列的例子，但是淡化奇数行和奇数列也将得到一个缩小的图像。将被淡化的行和列可由尺寸调整寄存器 RSZ 内部的用于设置被淡化的像素的位置的位指定。

图 15 (A) 显示了在缩小之前从外部提供的图像数据；图 15

(B) 显示了当进行缩小 1/3 的设置以存储在淡化第一行和第一列之后的图像数据时在显示存储器 206 中写入的像素数据；图 15 (C) 显示了当进行缩小 1/3 的设置以存储在淡化第二行和第二列之后的图像数据时在显示存储器 206 中写入的像素数据；并且图 15 (D) 显示了当进行缩小 1/3 的设置以存储在淡化第三行和第三列之后的图像数据时在显示存储器 206 中写入的像素数据。

图 13 显示了当缩小率被设置为 1/2 时尺寸调整处理电路 20 的输入/输出信号和内部信号的时序。如图 13 所示，仅仅在参考写入信号的两个周期中使写入使能信号 WE 有效（高电平）一次。并且，当 X 方向计数器 21 和 Y 方向计数器 22 的计数器值都是“01”，即它们重复十进制数“0”和“1”时，重置 X 方向计数器 21 和 Y 方向计数器 22。当缩小率被设置为 1/3 时，X 方向计数器 21 和 Y 方向计数器 22 在其计数器值都为“10”时被重置。当缩小率被设置为 1/4 时，X 方向计数器 21 和 Y 方向计数器 22 在其计数器值都为“11”时被重置。当计数器是 2 位的计数器时，缩小率能够被最小设置为 1/4。3 位的计数器将会把缩放率最小设置为 1/8。

表 2 显示了缩小设置位的分配和在尺寸调整寄存器 RSZ 中的图像大小之间的关系。表 3 显示了用于设置被淡化的像素的位置的位的分配和在尺寸调整寄存器 RSZ 中被淡化的像素的位置的关系。表 4 显示了在位分配和用于设置剩余垂直像素数目的、余数寄存器 RCV 中的剩余像素数目之间的关系。此时，能够用和余数寄存器 RCV 一样的方法配置用于设置剩余的水平像素数目的余数寄存器 RCH，并且它的说明将被省略。

[表 2]

RSZ2	RSZ1	RSZ0	缩小率
0	0	0	1/1
0	0	1	1/2
0	1	0	1/3
0	1	1	1/4
1	0	0	1/5
1	0	1	1/6
1	1	0	1/7
1	1	1	1/8

[表 3]

DWP2	DWP1	DWP0	缩小到 1/2	缩小到 1/3	缩小到 1/4	缩小到 1/8
0	0	0	第一个像素	第一个像素	第一个像素	第一个像素
0	0	1	第二个像素	第二个像素	第二个像素	第二个像素
0	1	0	禁止设置	第三个像素	第三个像素	第三个像素
0	1	1	禁止设置	禁止设置	第四个像素	第四个像素
1	0	0	禁止设置	禁止设置	禁止设置	第五个像素
1	0	1	禁止设置	禁止设置	禁止设置	第六个像素
1	1	0	禁止设置	禁止设置	禁止设置	第七个像素
1	1	1	禁止设置	禁止设置	禁止设置	第八个像素

[表 4]

RCV2	RCV1	RCV0	剩余的像素 (垂直)
0	0	0	0
0	0	1	1
0	1	0	2
0	1	1	3
1	0	0	4
1	0	1	5
1	1	0	6
1	1	1	7

下面，假定需要把如图 16 (A) 所示的具有数据大小 $X \times Y$ (X 、 Y : 像素数目) 的转换图像缩小到 $1/N$ ，并且在显示存储器 (RAM) 的任意一个存储区 (起始位置 X 、 Y_0) 存储缩小了的图像数据，如图 16 (B) 所示，将说明其中外部微计算机把数据设置到控制寄存器 CTR 内部的一个指定寄存器中的方法。在此， N 是正整数。

外部微计算机在尺寸调整寄存器 RSZ 中用于设置被淡化的像素的位置的区域中设置 $(N-1)$ 。设置 $(N-1)$ 的原因是在 $N=1$ 的情况下缩小率为 $1/1$ ，并且在表 2 的缩小率为 $1/1$ 的情况下用于设置被淡化的像素的位 RSZ2、RSZ1、RSZ0 为“000” (相当于十进制数中的“0”)。尺寸调整寄存器 RSZ 中的用于设置被淡化像素的位置的位可在依据表 3 中的缩小率未被禁止设置的区域中随意设置。在寄存器 RCV 中设置的剩余垂直像素的数目 L 能够利用运算式 $L = X \bmod N$ 、根据像素数目 X 和缩小率 N 计算出来。以同样的方式，在寄存器 RCH 中设置的剩余水平像素的数目 M 能够利用运算式 $M = Y \bmod N$ 、根据像素数目 Y 和缩小率 N 计算出来。

此外，除了上述寄存器之外，外部微计算机需要把地址 X_0 、 Y_0 设置到用于设置在显示存储器中的写入起始位置的地址寄存器 AD 中，并且将地址 X_0 、 $X_0 + R_x - 1$ 、 Y_0 、 $Y_0 + R_y - 1$ 设置到用于设置

写入区域的窗口地址寄存器 HSA、HEA、VSA、VEA 中。在此， R_x 和 R_y 表示显示存储器 206 内部的数据写入区域的大小，并且它们能够通过使用转换图像的像素数目 X 、 Y 、剩余像素数目 L 、 M ，以及缩小率 N ，根据表达式 $R_x = (X - L) / N$ 、 $R_y = (Y - M) / N$ 计算出来。

依据这个实施例，在外部微计算机预先设置专用寄存器、输入指令以指定尺寸调整、并且执行与正常数据写入相同的数据传送的条件下，能够在液晶控制器驱动器 200 内部自动地进行图像缩小（图像尺寸调整），并将缩小的图像数据保存在显示存储器 206 中。使用这个功能将使得有可能例如产生多个缩略图图像（缩小图像的列表）、在整个屏幕上显示通过具有摄像机的移动电话从通话对方传输的图像、以及在短时间内在部分屏幕上缩小显示由自己的摄像机拍摄的图像等有益效果。

在带有摄像机、具有一主图像面板和一子图像面板的移动电话中，以及在第一实施例中，通过为主图像面板和子图像面板提供存储空间，以及在显示器 RAM 的存储空间中进行 α 合成和尺寸调整，尽管显示器 RAM 的占用区域变大了，但是在使用摄像机在主图像的整个屏幕上显示被拍摄的图像由此确认被拍摄的图像、并且使拍摄对方通过在子屏幕上的尺寸调整而以缩小的显示确认正被拍摄的图像时，将有可能通过 α 合成在主面板上进行诸如移动电话的时间和状态之类的信息的透明显示，并且缩放从外部传输的图像，以及通过 α 合成以透明状态在主面板上显示叠加缩小了的图像。并且，依据本发明向上述例子应用 γ 特性的校正，将会使得来自一个灰度电压发生器的电压驱动主图像面板和子图像面板而没有使图像质量变差、以及实现功率损耗的减少和芯片尺寸减小成为可能。

通过设置数据到用于设置写入起始位置的地址寄存器 AD、以及用于设置写入区域的地址寄存器 HSA、HEA、VSA、VEA 中的方法，有可能在用于第一个图像数据的存储区中存储由尺寸调整处理电路 20 压缩的图像数据，并且在第二液晶面板 120 上显示该图像，其中存储在用于第二个图像数据的存储区中的基本图像数据、和压缩的

图像数据被合成。

接下来，将描述这个发明中的第三实施例。除了第一实施例中的功能之外，第三实施例具有扫描没有被显示的时间比被显示的时间更长的液晶面板的选通线的功能，由此防止液晶品质降低。

在驱动具有两个共享源线的液晶面板 110 和 120 的液晶显示设备 100 的系统中，当由于在一个液晶面板上的显示不必要，所以用户希望暂停它时，施加到用于驱动另一个液晶面板的源线的电压也被施加到不显示的液晶面板的液晶上。在这种情况下，当对不显示的液晶面板的选通线暂停扫描操作时，ac 电压不被施加到液晶上，这导致了液晶品质变差的可能性。

因此，这个实施例中的液晶控制器驱动器执行对不显示的液晶面板的选通线的扫描操作，以防止液晶品质降低，并且同时，与正常显示驱动以实现功率损耗减少的情况相比，它使扫描周期足够长。图 18 说明了当在第一液晶面板 110 上子屏幕显示正常显示、而在第二液晶面板 120 上的主屏幕暂停显示时的选通线驱动信号的时序的一个例子。

依据如图 18 所示的时序，驱动脉冲被每帧一次地应用到用于第一液晶面板 110 的选通线 G1 到 G96 上；然而，驱动脉冲被每奇数帧地应用到用于第二液晶面板 120 的选通线 G97 到 G272。为了便于绘制，图 18 说明了每奇数帧向用于不显示的第二液晶面板 120 的选通线 G97 到 G272 应用驱动脉冲的例子。然而，最好是在容许的范围内尽可能地把对用于不显示的液晶面板的选通线的扫描周期设置为很长时间，以防止液晶的品质降低。由此，驱动脉冲将以一预定间隔被应用到用于不显示的液晶面板的选通线。因此，ac 电压将被施加到不显示的液晶面板的液晶上，从而防止液晶的品质降低。

这个实施例中的液晶控制器驱动器被配置为向源线应用一个对应于显示黑色的像素数据的电压，以与对不显示液晶面板的选通线的扫描操作同步。由于对应于显示黑色的像素数据的电压低于显示白色的像素数据的电压，所以与显示白色的情况相比，这个实施例中的液

晶面板节省了伴随像素电极的充放电而产生的功率损耗。在不显示期间可以向对应于显示白色的像素数据的电压较低的液晶面板施加一个显示一种颜色的电压。

图 19 说明了作为具有本发明中的液晶显示设备控制设备（液晶控制器驱动器）的系统的的一个例子的移动电话的总体配置。

这个实施例中的移动电话包含：作为显示装置的液晶显示设备 100；发送/接收天线 310；用于音频输出的扬声器 320；用于音频输入的麦克风 330；由 CCD（Charge Coupled Device，电荷耦合器件）和 MOS 传感器组成的固体（solid）图像传感器 340；由用于处理来自固体图像传感器 340 的图像信号的 DSP（Digital Signal Processor，数字信号处理器）组成的图像信号处理器 230；作为与本发明有关的液晶显示驱动控制设备的液晶控制器驱动器 200；从或向扬声器 320 和麦克风 330 输入/输出音频信号的音频接口 241；从或向天线 310 输入/输出信号的 RF 接口 242；执行与音频信号和传输/接收信号有关的信号处理的基带单元 250；由具有诸如遵循 MPEG 体系的动画处理之类的多媒体处理功能、分辨率调整功能、Java 高速处理功能等的微处理器组成的应用处理器 260；电源 IC 270；用于数据存储的存储器 281、282 等等。

应用处理器 260 具有处理通过 RF 接口 242 从其它移动电话接收的动画数据、以及来自固体图像传感器 340 的图像信号的功能。液晶控制器驱动器 200、基带单元 250、应用处理器 260、存储器 281、282 和图像信号处理器 230 经由系统总线 291 连接，所以它们能够彼此传送数据。在图 19 的移动电话系统中，除了系统总线 291 之外还提供了显示数据总线 292。液晶控制器驱动器 200、应用处理器 260、和存储器 281 连接到这条显示数据总线 292。

基带单元 250 包含例如一个例如 DSP（Digital Signal Processor，数字信号处理器）构成的音频信号处理器 251，提供自定义功能的 ASIC（application specific integrated circuits，专用集成电路）（用户逻辑）252，作为控制基带信号的生成、显示和整个系统

的系统控制设备的微计算机 253 等。

存储器 281 是易失性存储器，其通常用 SRAM 或者 SDRAM 配置，并且被用作存储已经过各种图像处理的图像数据的帧缓冲器。存储器 282 是非易失性存储器，例如能够以特定块为单位总体擦除的刷新存储器，并且被用于存储包含显示控制在内的整个移动电话系统的控制程序和控制数据。

使用上述实施例中的液晶控制器驱动器的系统能够使用具有以矩阵排列的多个显示像素的点阵式彩色 TFT 液晶面板作为液晶显示设备 100。此外，在液晶显示设备 100 如图 2 所示具有两个屏幕的情况下，一个液晶控制器驱动器能够驱动它。

基于这些实施例具体地描述了本发明，但是本发明不局限于这些实施例，并且应当更好地理解在没有背离本发明的精神和范围的情况下各种改变和修改都是可能的。例如，在由上述实施例中的液晶显示驱动控制设备驱动的彩色液晶面板的描述中，具有相同 RGB 颜色的像素布置在同一列上。然而，如果在液晶控制器驱动器 200 和液晶面板之间提供了把 RGB 图像信号的传送顺序从 R - G - B 变为 G - B - R 或者 B - R - G 的电路，则本发明还将被应用于象以列方向顺序排列 RGB 像素这样的液晶面板。此外，上述的实施例描述了液晶显示驱动控制设备包含选通线驱动器 219；然而，本发明能够被应用于其中选通线驱动器被分开地配置在另一个半导体集成电路中的情况。

已经就作为本发明的可用背景领域的液晶显示设备中的驱动控制设备、以及应用该驱动控制设备的移动电话描述了本发明；但是，本发明不局限于此，并且它能够被应用于除液晶显示设备之外的点阵型显示设备中的驱动控制设备、以及诸如除移动电话之外的 PHS（Personal Handy - phone System，个人手提电话系统）、和 PDA 等之类的各种类型的便携式电子设备。

由在该说明书中公开的典型发明获得的效果将被简要地描述如下。

依据本发明，在包含一个彩色液晶面板、用于驱动面板的液晶

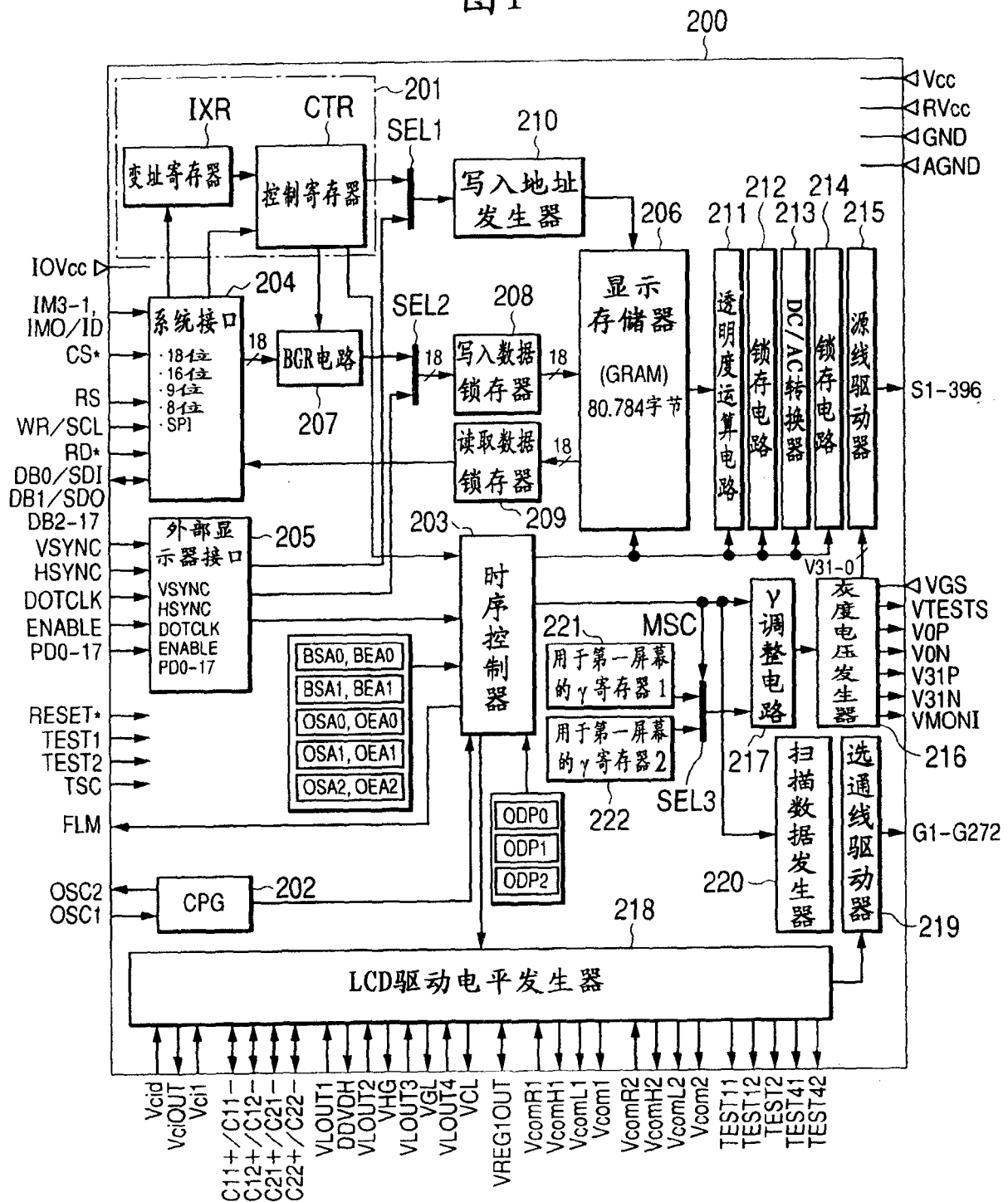
显示驱动控制设备、以及一个微处理器的系统中，由于透明显示的算术运算是在液晶显示驱动控制设备方执行的，所以显示驱动控制设备能够减轻施加在微处理器上的负担。

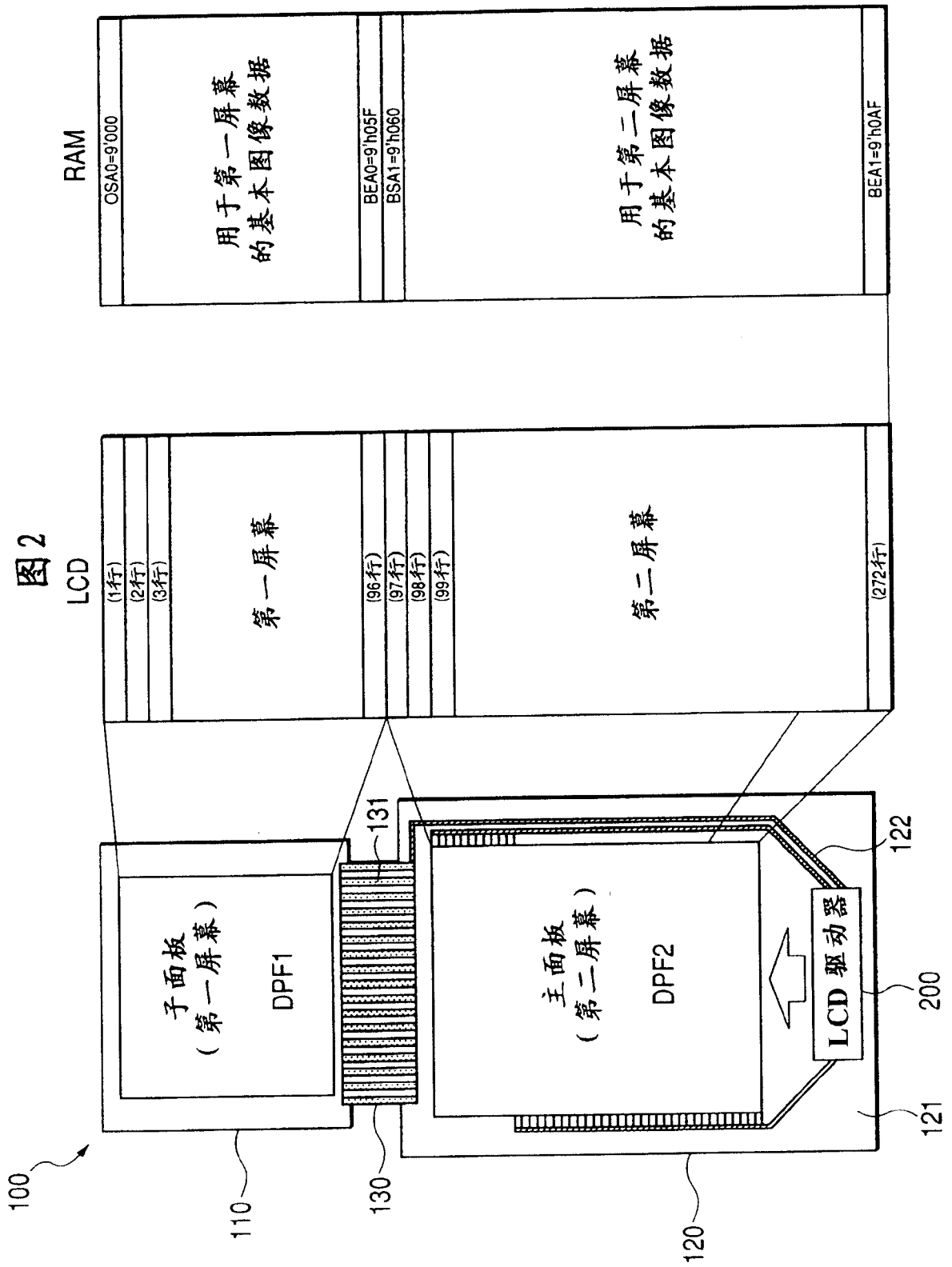
依据本发明，在重复地切换透明显示和不透明显示的情况下，每次切换显示时，微处理器不需要从外部存储器中读出图像数据以及发送该数据到液晶显示驱动控制设备。由于该指令仅仅能够通过使用保存在液晶显示驱动控制设备内部的显示存储器中的图像数据切换显示内容，所以有可能实现即刻切换显示并且节省功率损耗的显示系统。

依据本发明，内置存储器的存储容量被设置为其中合计两个液晶面板的图像数据的大小的大小，并且用于透明显示的将被重叠的另一个图像数据被保存在对应于未被使用的任何一个面板的存储区中。因此，有可能高效地管理具有小存储容量的内置存储器，并且使显示多样化。与具有相同功能的系统相比还有可能减少包含在液晶显示驱动控制设备中的显示存储器的存储容量，并且不仅减小芯片尺寸还减少成本。

依据本发明，由于灰度电压是依据正在使用的液晶面板的 γ 特性生成的，所以在包含两个以上液晶面板的系统中，一个单元的显示驱动控制设备就能够依据每一个面板的特性最佳地驱动两个以上的液晶面板。

图1





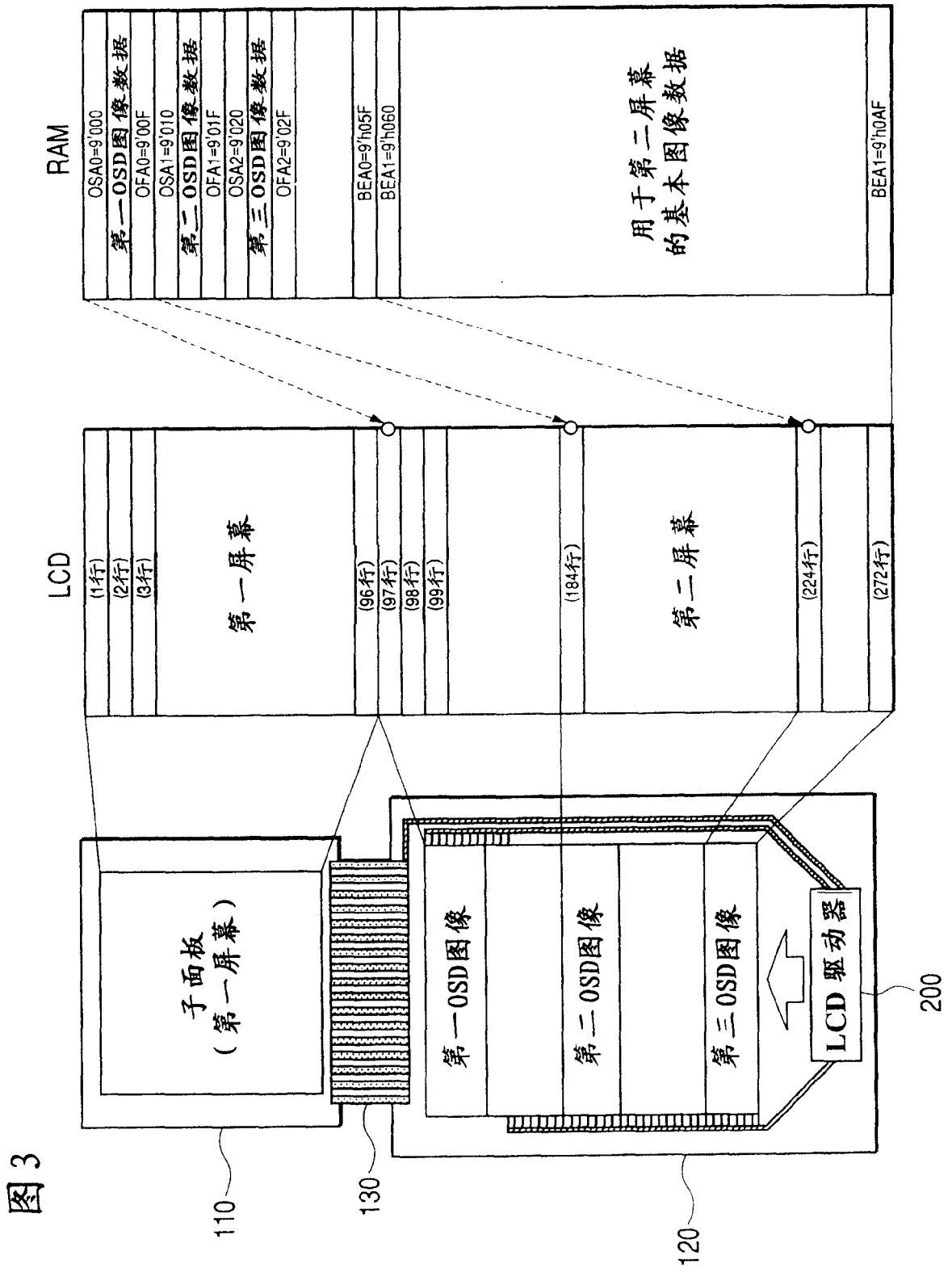
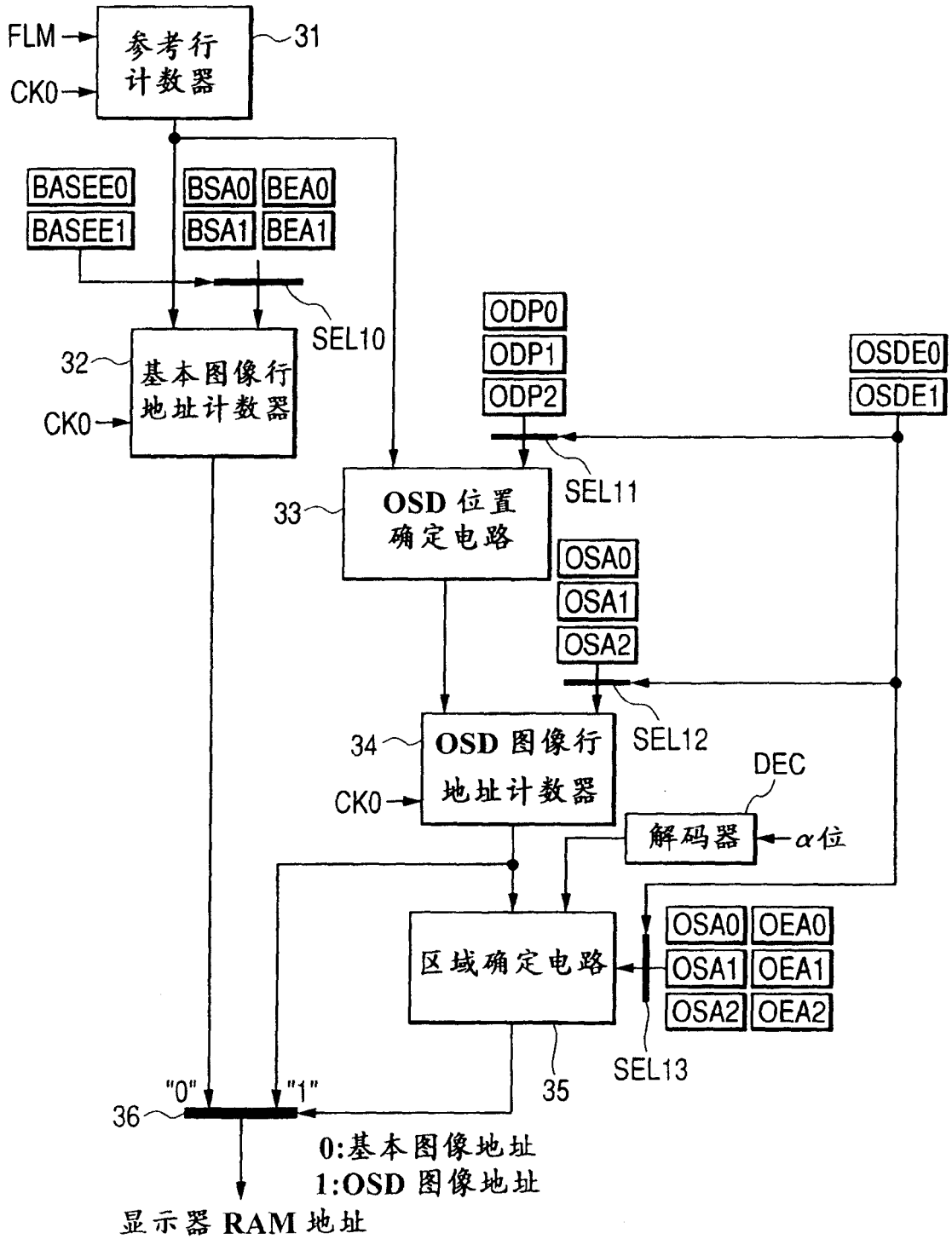


图 4



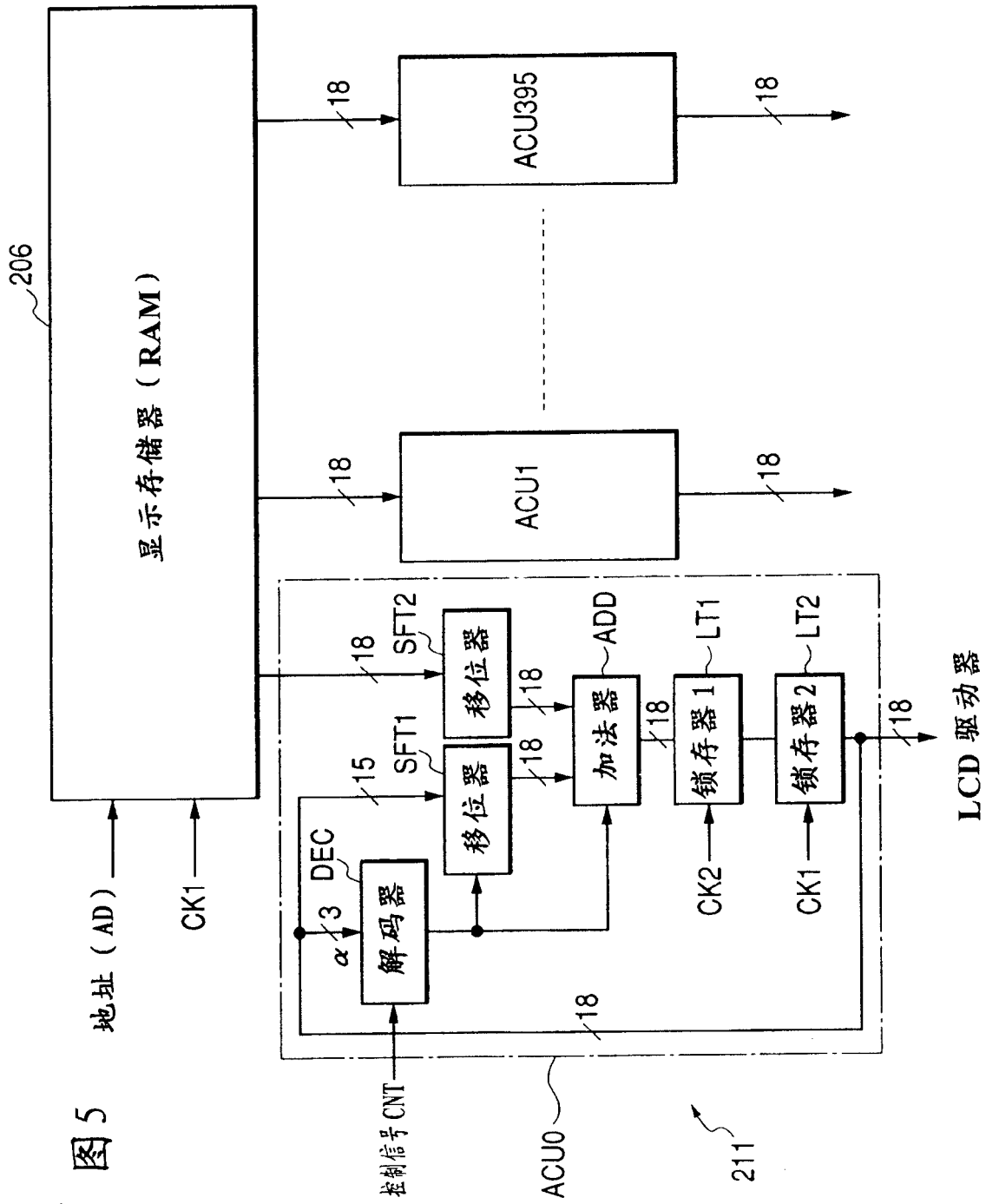


图 5

图6

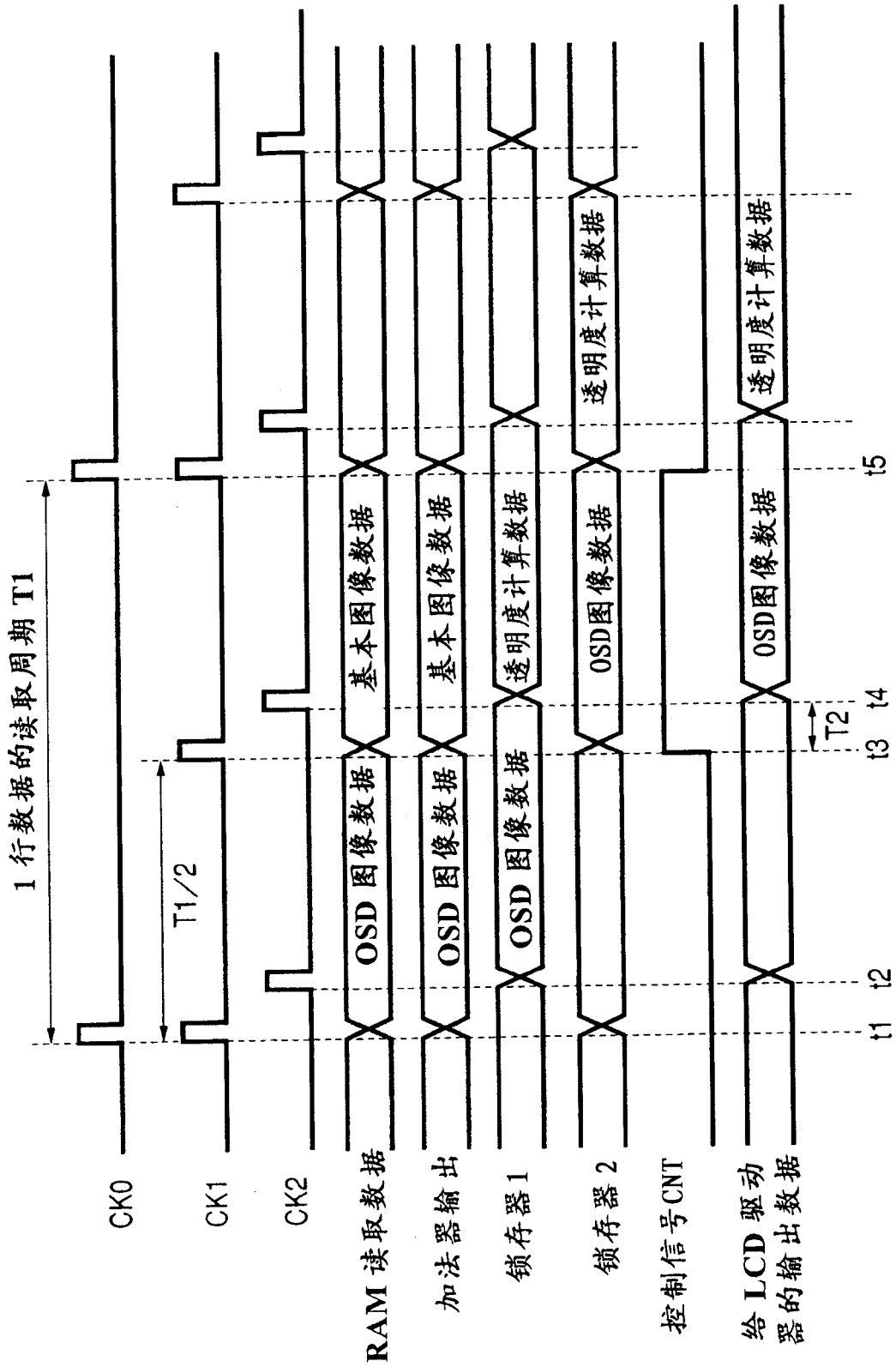


图7 (A)

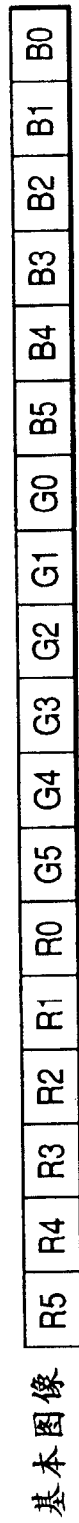


图7 (B)

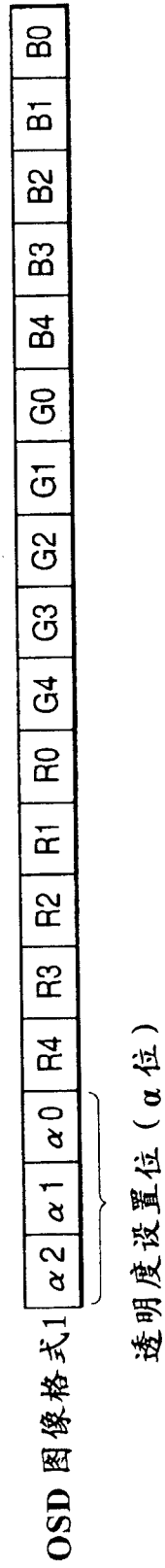
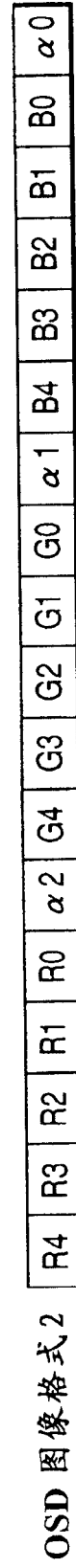


图7 (C)



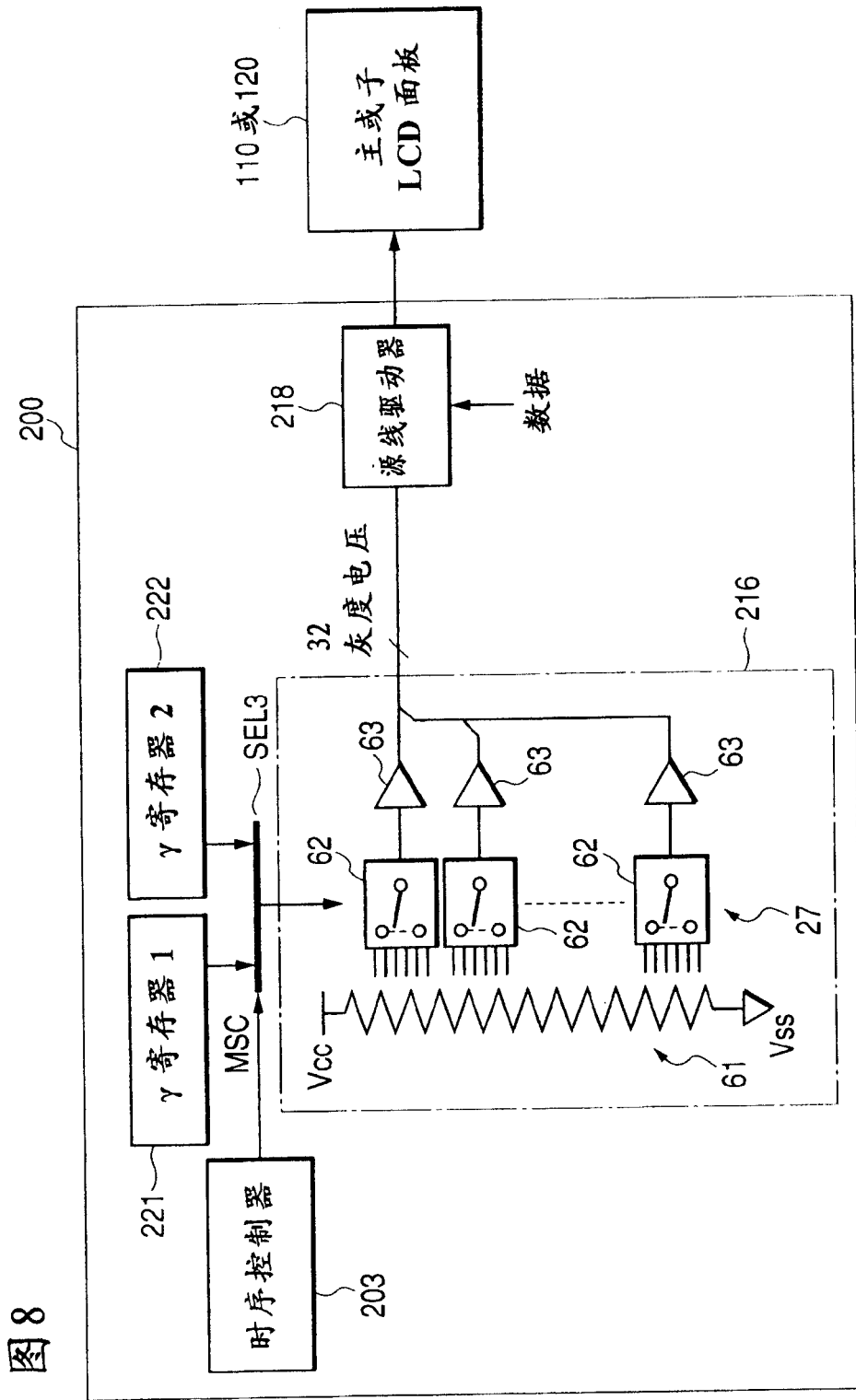


图 8

图9 (A)

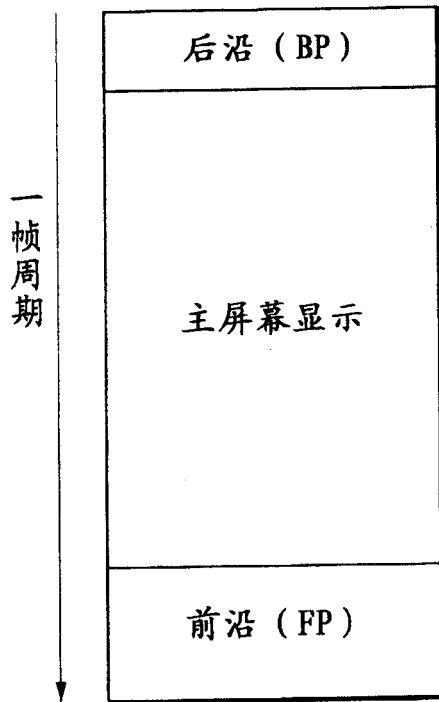
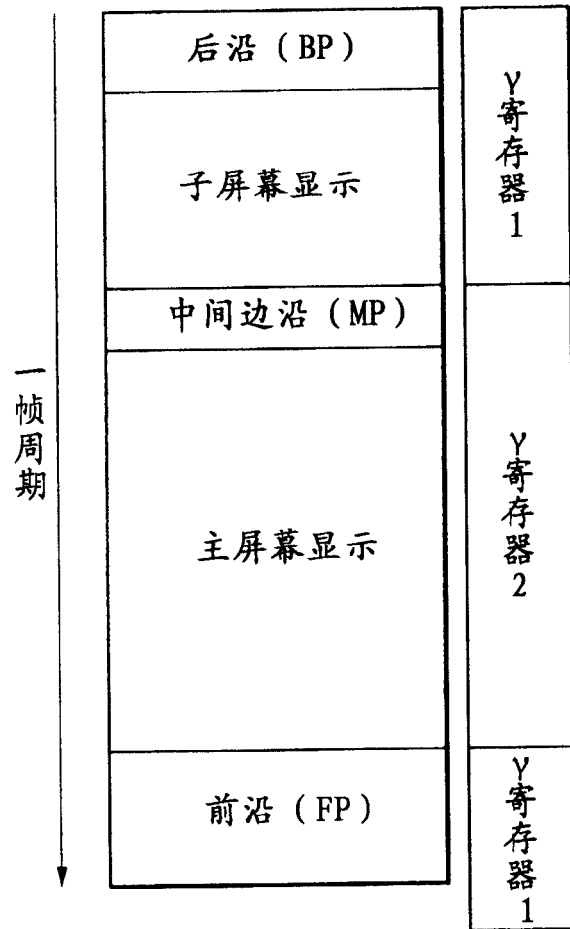
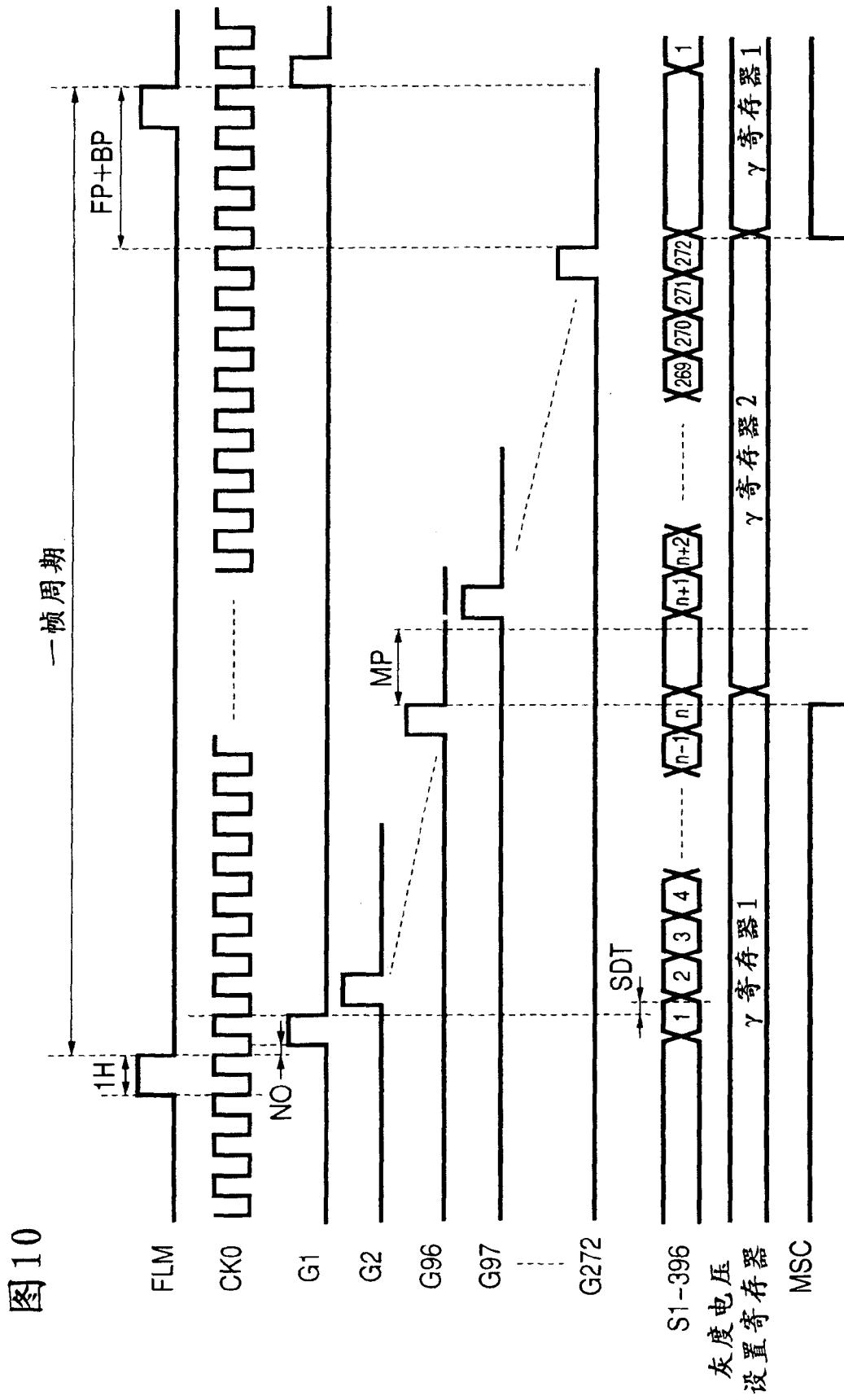


图9 (B)





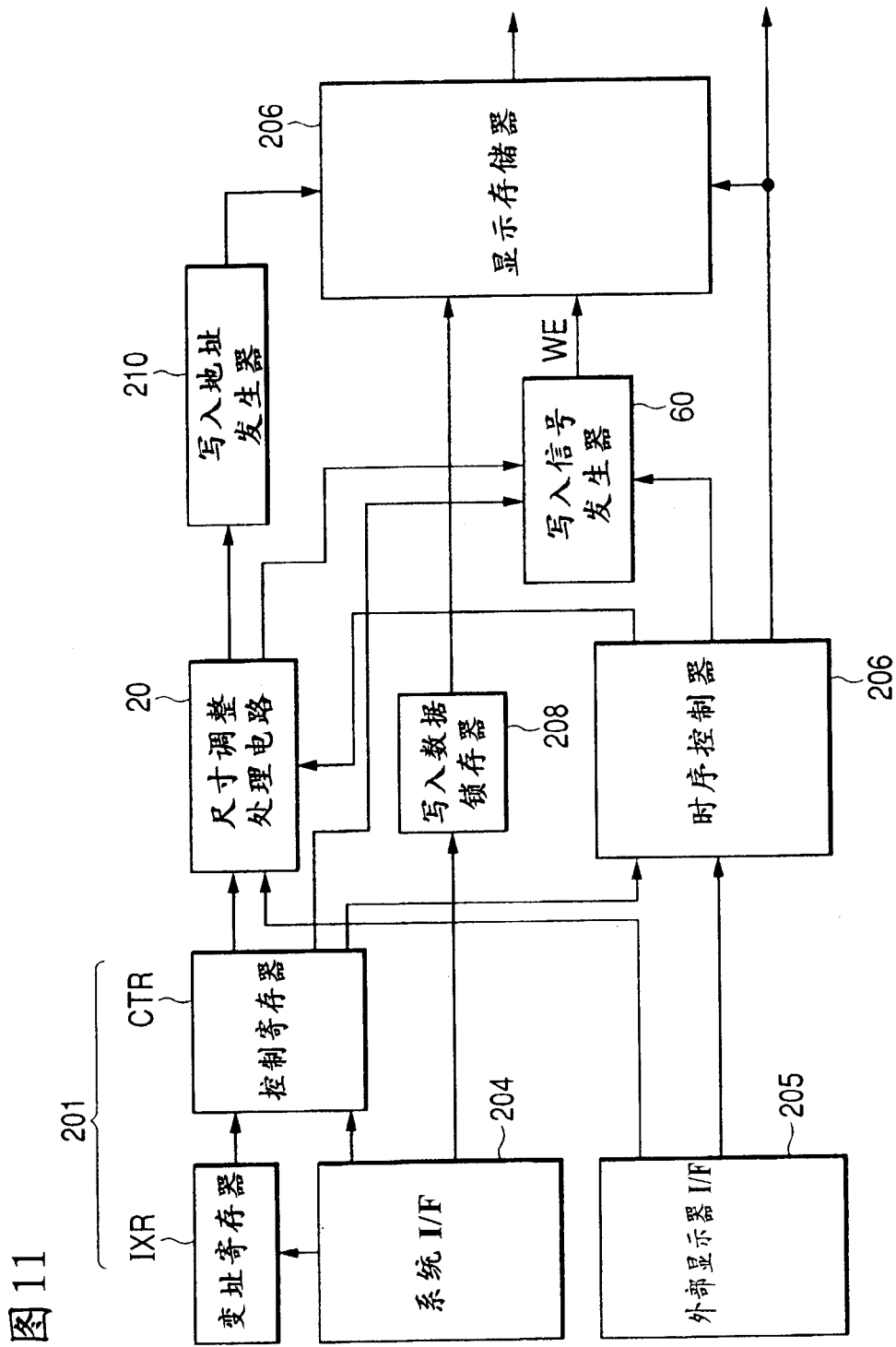


图11

图12

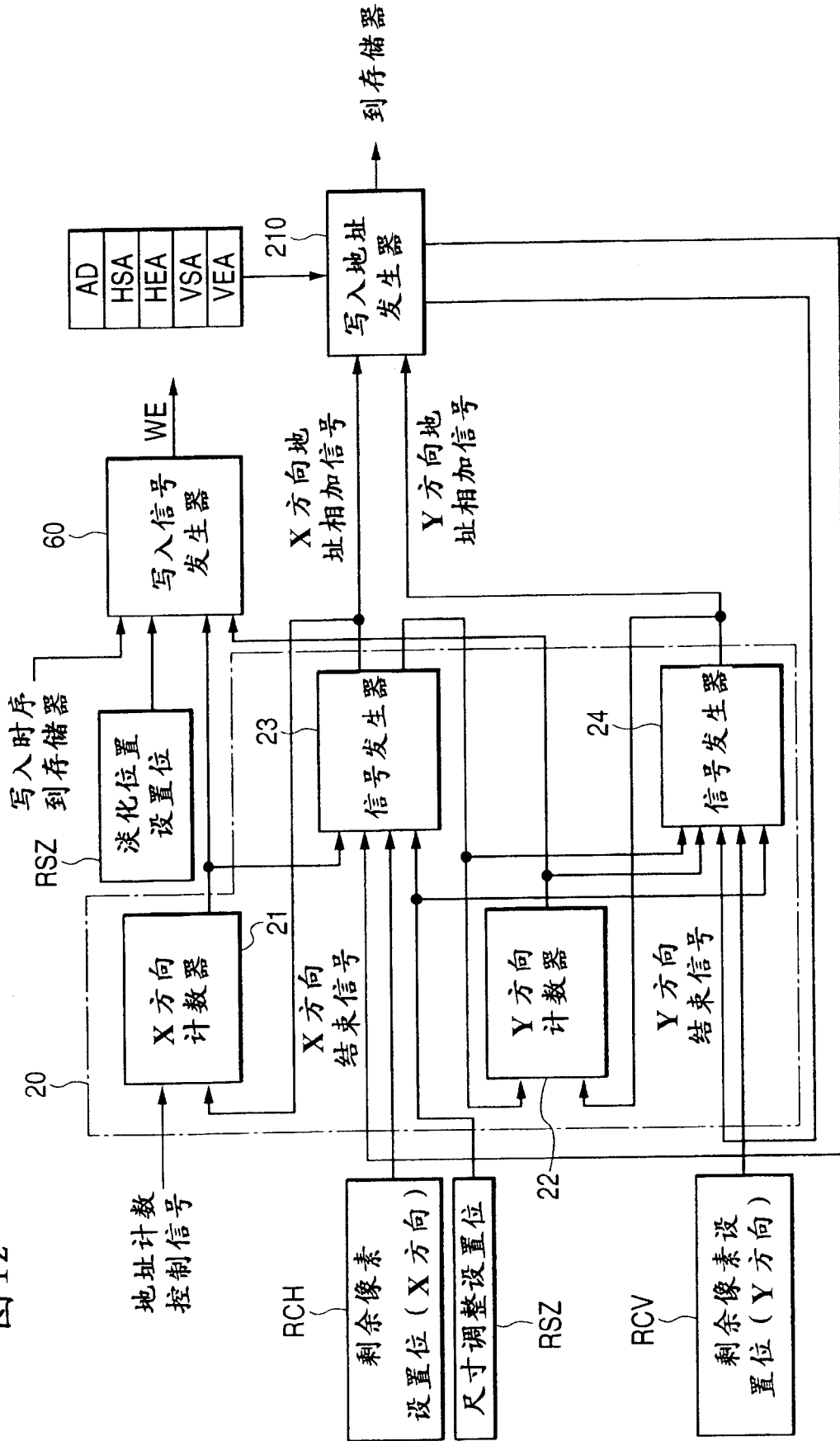


图13

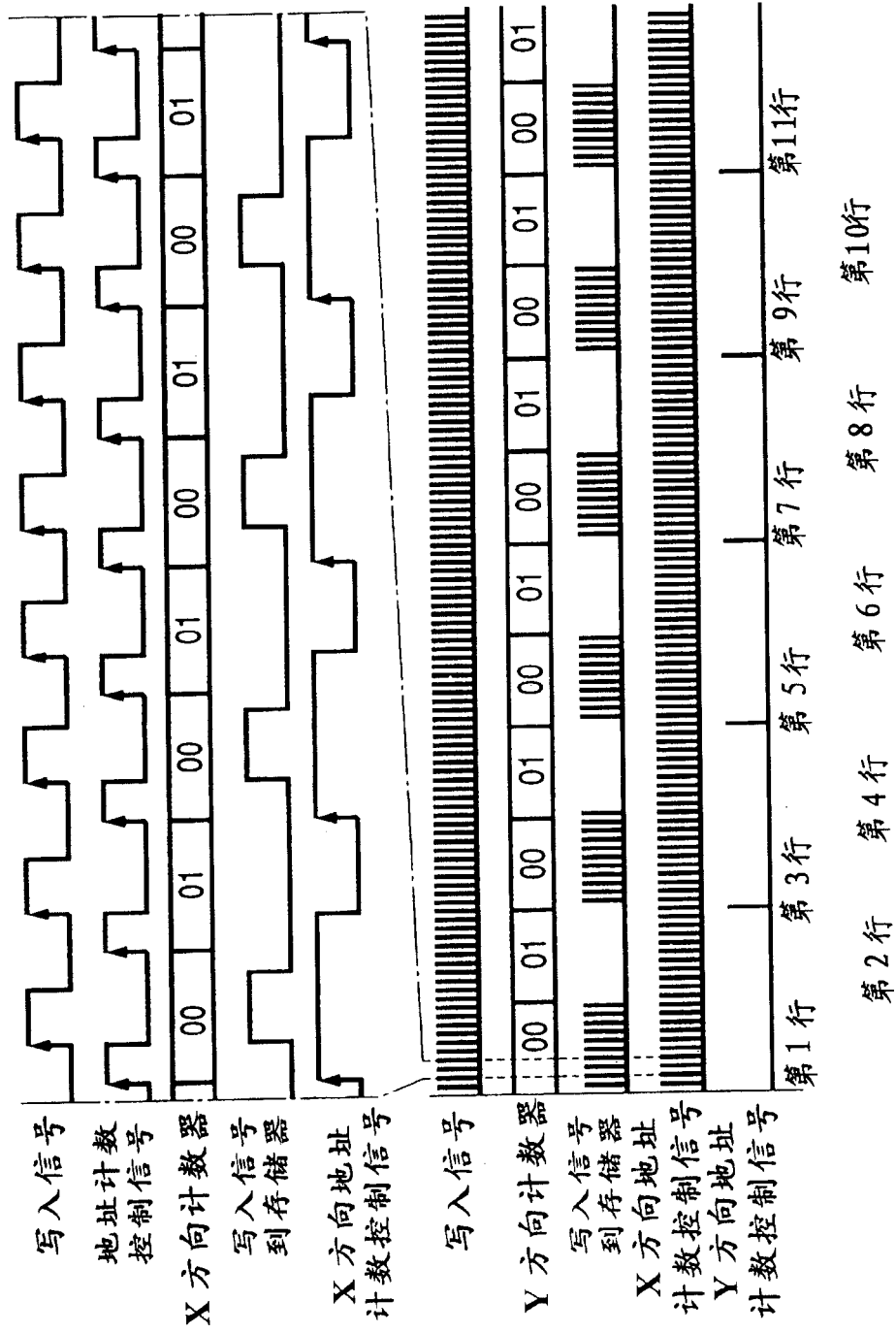


图14 (A)

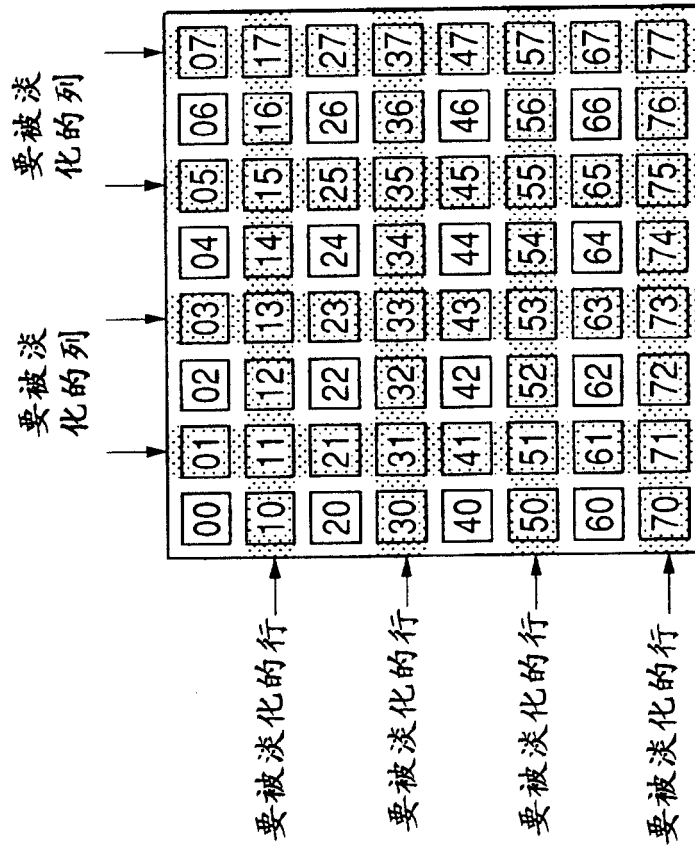


图14 (B)

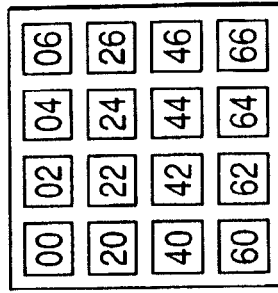


图 15 (A)

00	01	02	03	04	05	06	07	08
10	11	12	13	14	15	16	17	18
20	21	22	23	24	25	26	27	28
30	31	32	33	34	35	36	37	38
40	41	42	43	44	45	46	47	48
50	51	52	53	54	55	56	57	58
60	61	62	63	64	65	66	67	68
70	71	72	73	74	75	76	77	78
80	81	82	83	84	85	86	87	88

图 15 (B)

00	03	06
30	33	36
60	63	66

图 15 (C)

11	14	17
41	44	47
71	74	77

图 15 (D)

22	25	28
52	55	58
82	85	88

图16 (A)

图16 (B)

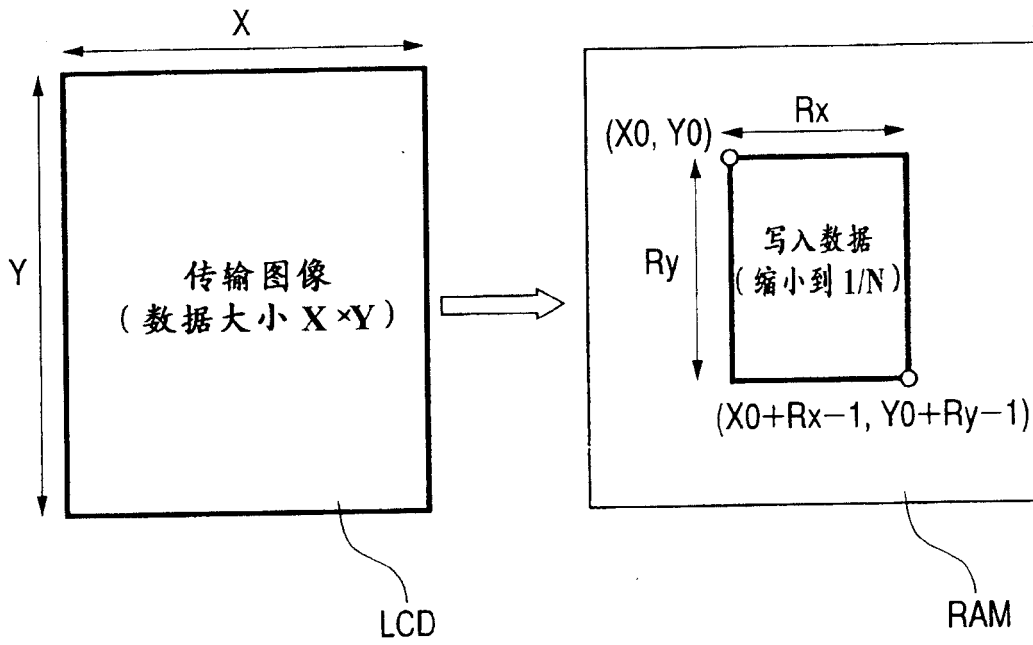
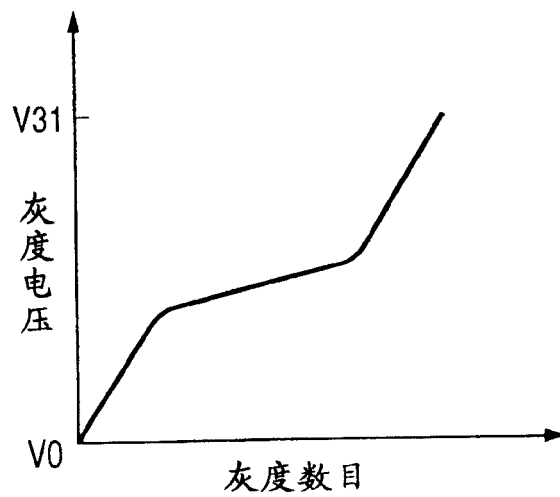


图17



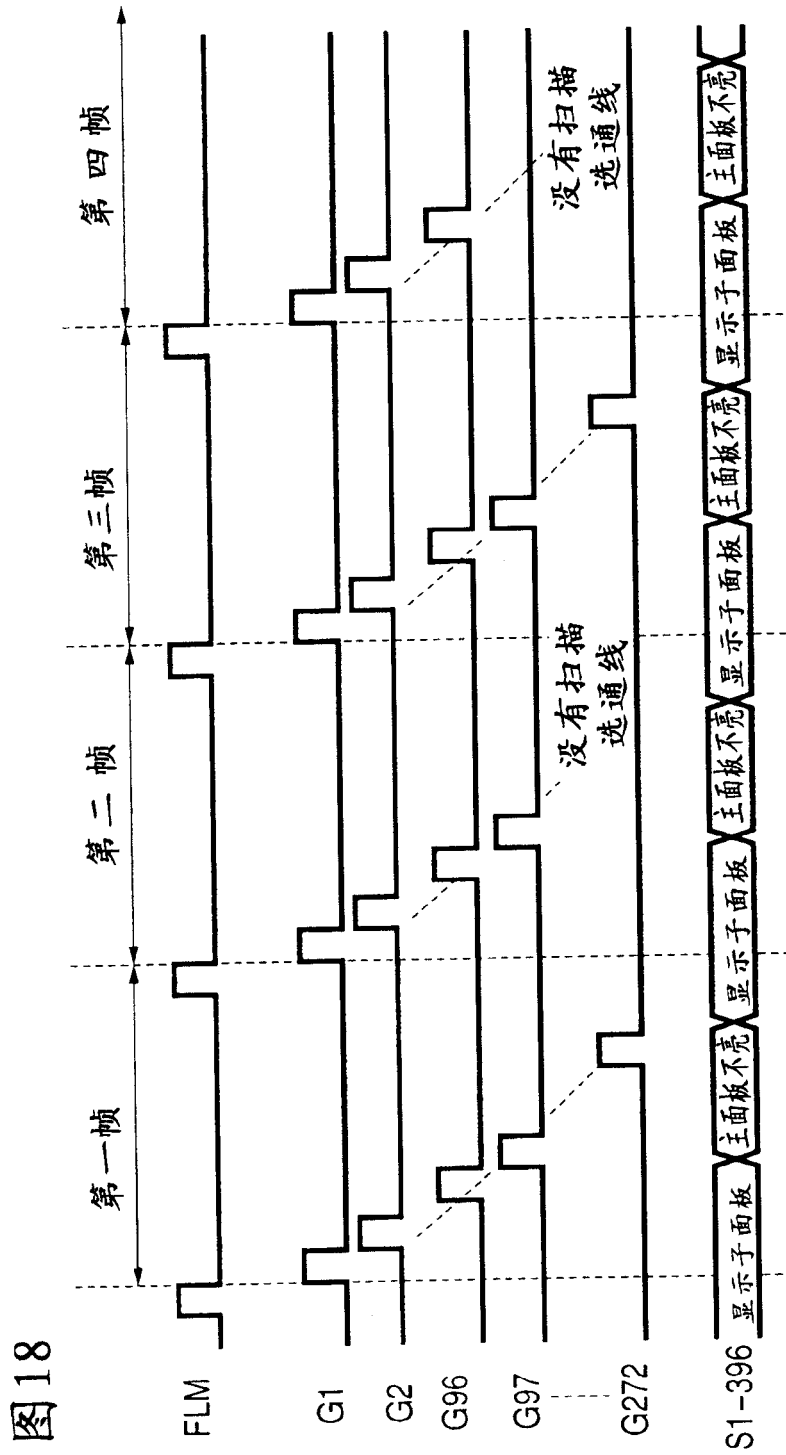
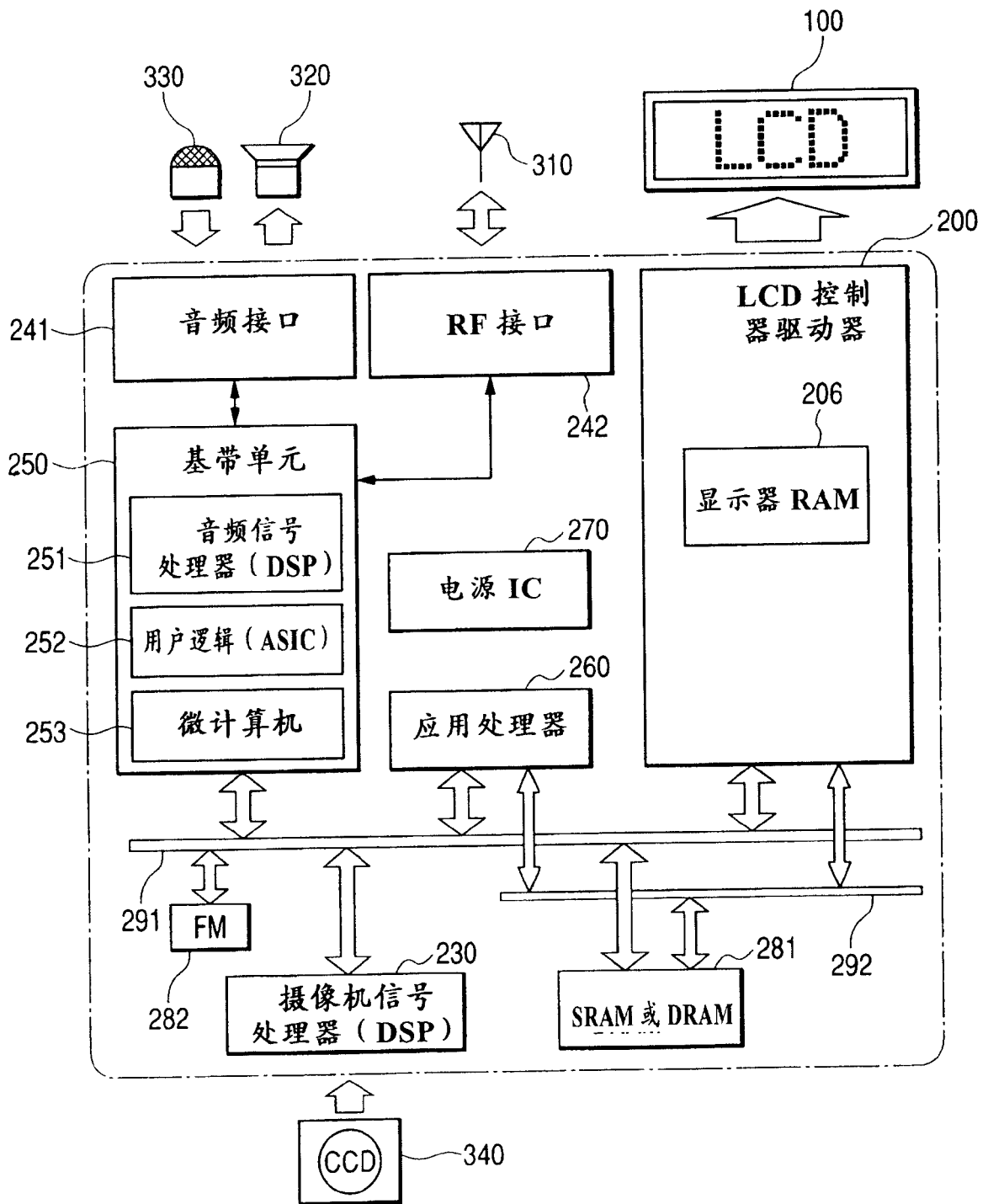


图19



专利名称(译)	显示驱动控制设备和包含显示设备的电子设备		
公开(公告)号	CN1523567A	公开(公告)日	2004-08-25
申请号	CN200410002260.9	申请日	2004-01-16
[标]申请(专利权)人(译)	株式会社瑞萨科技 株式会社日立显示器		
申请(专利权)人(译)	株式会社瑞萨科技 株式会社日立显示器		
当前申请(专利权)人(译)	株式会社瑞萨科技 株式会社日立显示器		
[标]发明人	内田孝俊 坂卷五郎 田边圭 黑川康人		
发明人	内田孝俊 坂卷五郎 田边圭 黑川康人		
IPC分类号	G02F1/133 G09G3/20 G09G3/34 G09G3/36 G09G5/02 G09G5/39 H04M1/00 H04M1/73		
CPC分类号	G09G5/02 G09G2340/10 G09G2330/021 G09G5/39 G09G2340/0414 G09G3/3696 G09G2340/0421 G09G2320/0276 G09G3/3666		
代理人(译)	李德山		
优先权	2003023424 2003-01-31 JP		
其他公开文献	CN100433125C		
外部链接	Espacenet SIPO		

摘要(译)

本发明提供一种显示驱动控制设备和包含显示设备的电子设备。在包含彩色液晶面板、用于驱动面板的液晶显示驱动控制设备、和微处理器的系统中，本发明的显示驱动控制设备减轻了微处理器的负担，并降低了系统损耗。该液晶显示驱动控制设备包括一个用于存储显示在彩色液晶面板上的图像数据的存储器，从存储器中顺序地读出图像数据，为彩色液晶面板中的每一个像素生成具有三原色的图像信号，并从外部输出终端输出图像信号，显示驱动控制设备包含一个透明度运算电路，对从内置存储器中读出的两个图像数据进行计算处理，并生成用于透明显示的数据，把透明度运算电路生成的显示数据提供给驱动器，并使驱动器生成并输出驱动信号到液晶面板。

