

[19] 中华人民共和国国家知识产权局

[51] Int. Cl⁷

G02F 1/1333

G02F 1/1343 H01L 21/3205

G09F 9/35



[12] 实用新型专利说明书

[21] ZL 专利号 03236932.8

[45] 授权公告日 2005 年 3 月 9 日

[11] 授权公告号 CN 2684227Y

[22] 申请日 2003.1.28 [21] 申请号 03236932.8

[30] 优先权

[32] 2002. 1. 29 [33] JP [31] 019876/2002

[32] 2002. 12. 20 [33] JP [31] 369975/2002

[73] 专利权人 精工爱普生株式会社

地址 日本东京都

[72] 设计人 小泽欣也 浦野信孝 前田强

[74] 专利代理机构 北京市中咨律师事务所

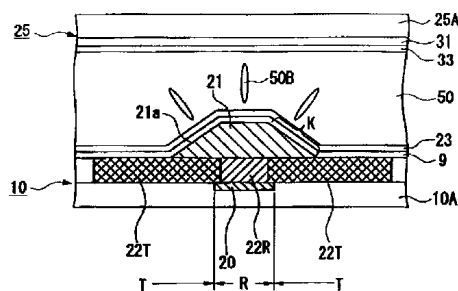
代理人 陈海红 段承恩

权利要求书 3 页 说明书 21 页 附图 13 页

[54] 实用新型名称 液晶显示装置和电子设备

[57] 摘要

本实用新型涉及一种液晶显示装置和具有该液晶显示装置的电子设备。提供在半透射反射式液晶显示装置中，可以得到明亮且对比度高、进而宽视角的显示的液晶显示装置。本实用新型的液晶显示装置，采用使用初始取向状态为垂直取向的液晶层 50 的垂直取向模式，在 1 个点内，把反射显示区域 R 的周围围起来地配置透射显示区域，在与点中央部分的反射显示区域 R 对应的区域上设置用来使得反射显示区域 R 中的液晶层 50 的层厚比透射显示区域 T 中的液晶层 50 的层厚还小的绝缘膜 21。



I S S N 1 0 0 8 - 4 2 7 4

1. 一种液晶显示装置，是把液晶层挟持在一对基板之间构成，个别地设置有在一个点区域内进行透射显示的透射显示区域和进行反射显示的反射显示区域的液晶显示装置，

其特征在于：上述液晶层是初始取向状态呈垂直取向的液晶层，在上述一对基板中的至少一方的基板和上述液晶层之间，至少在上述反射显示区域设置有借助于自身的膜厚使上述反射显示区域和上述透射显示区域的上述液晶层的层厚不同的绝缘膜。

2. 一种液晶显示装置，是把液晶层挟持在一对基板之间构成，个别地设置有在一个点区域内进行透射显示的透射显示区域和进行反射显示的反射显示区域的液晶显示装置，

其特征在于：在上述一对基板中的至少一方的基板和上述液晶层之间，至少在上述反射显示区域设置有借助于自身的膜厚使上述反射显示区域和上述透射显示区域的上述液晶层的层厚不同的绝缘膜，在上述一个点区域中把在该点区域的中央部分的上述液晶层的层厚设定得比周边部分小。

3. 根据权利要求1或2所述的液晶显示装置，其特征在于在上述一个点内把上述反射显示区域的周围包围起来地设置上述透射显示区域，在与点中央部分的上述反射显示区域对应的区域设置有上述绝缘膜。

4. 一种液晶显示装置，是把液晶层挟持在一对基板之间构成，个别地设置有在一个点区域内进行透射显示的透射显示区域和进行反射显示的反射显示区域的液晶显示装置，

其特征在于：在上述一对基板中的至少一方的基板和上述液晶层之间，至少在上述反射显示区域内设置有借助于自身的膜厚使上述反射显示区域和上述透射显示区域的上述液晶层的层厚不同的绝缘膜，在上述一个点区域中把在该点区域的周边部分的上述液晶层的层厚设定得比中央部分小

5. 根据权利要求1或4所述的液晶显示装置，其特征在于在上述一个点内把上述透射显示区域的周围包围起来地设置上述反射显示区域，在

与点周边部分的上述反射显示区域对应的区域内设置有上述绝缘膜

6. 根据权利要求1到5中的任何一项所述的液晶显示装置,其特征
在于上述绝缘膜,在上述反射显示区域和上述透射显示区域的边界附近,
含有具备用来使自身的膜厚连续地变化的倾斜面的倾斜区域。

7. 根据权利要求6所述的液晶显示装置,其特征
在于在设置有上述绝缘膜侧的基板上,设置有用来驱动上述液晶层的电极,在上述绝缘膜的
倾斜面的至少一部分上设置有不存在上述电极的电极非形成区域。

8. 根据权利要求7所述的液晶显示装置,其特征
在于设置在上述电极非形成区域的两侧上的上述反射显示区域的电极和上述透射显示区域的
电极,通过与这些电极同层构成的连接部分电连起来。

9. 根据权利要求7所述的液晶显示装置,其特征
在于设置在上述电极非形成区域的两侧上的上述反射显示区域的电极和上述透射显示区域的
电极,通过与这些电极不同的层构成的连接部分电连起来。

10. 根据权利要求7到9中的任何一项所述的液晶显示装置,其特征
在于上述一方的基板,被作成为具备像素电极和开关元件的元件基板,同时,
上述另一方的基板则被作成为具备共通电极和上述绝缘膜的对向基板,
把上述一方的基板上的上述像素电极和上述开关元件电连起来的接触孔,
被配置在不与上述倾斜区域平面地重叠的位置上。

11. 根据权利要求7到9中的任何一项所述的液晶显示装置,其特征
在于在上述一对基板中的一方的基板上设置有用来驱动上述液晶层的电极
和上述绝缘膜,同时,在另一方的基板上设置有用来驱动上述液晶层的电
极,设置在上述另一方的基板侧上的电极,在上述绝缘膜的上述倾斜区域
的外侧具有窗口部分。

12. 根据权利要求6到11中的任何一项所述的液晶显示装置,其特征
在于上述绝缘膜对基板面的倾斜面的倾斜角处于5度到50度的范围内。

13. 根据权利要求2到11中的任何一项所述的液晶显示装置,其特征
在于在上述一个点区域内的上述绝缘膜的轮廓是正多边形或圆形。

14. 根据权利要求1到13中的任何一项所述的液晶显示装置,其特

征在于具备用来对上述一方的基板和上述另一方的基板入射圆偏振光的圆偏振光入射装置。

15. 一种电子设备，其特征在于：具备权利要求 1 到 14 中的任何一项所述的液晶显示装置。

液晶显示装置和电子设备

技术领域

本实用新型涉及液晶显示装置和电子设备，特别是涉及在用反射模式和透射模式这双方进行显示的半透射反射式液晶显示装置中，可以得到高对比度、宽视场角的显示的技术。

背景技术

反射式的液晶显示装置，由于不具有背光源等的光源，故功耗小，以往多在种种的便携电子设备等中应用。然而，反射式的液晶显示装置，由于利用太阳光或照明光等的外光进行显示，故存在着在暗的场所难以观看显示的问题。于是，人们提出了在明亮的场所，与通常的反射式液晶显示装置同样地利用外光，在暗的场所则借助于背光源等的内部的光源使得观看显示成为可能的液晶显示装置的方案。即，该液晶显示装置，是一种通过采用兼备反射式和透射式的显示方式，与周边的亮度相对应地切换成反射模式、透射模式中的任何一种模式的显示方式的办法，在可以减小功耗的同时，即便是周围暗的情况下也可以进行明了的显示的液晶显示装置。以下，在本说明书中，把这种液晶显示装置叫做‘半透射反射式液晶显示装置’。

作为这样的半透射反射式液晶显示装置，人们提出了具备在上基板和下基板之间挟持有液晶层的构成，同时，在下基板的内面上还具备例如在铝等的金属膜上形成的光透过用的窗口部分的反射膜，使该反射膜起着半透射反射膜的作用的液晶显示装置的方案。在该情况下，在反射模式的情况下，则从上基板一侧入射进来的外光在通过了液晶层之后在下基板的内部面的反射膜处被反射，再次通过液晶层从上基板一侧向外部出射，参与

显示。另一方面，在透射模式的情况下，从下基板一侧入射进来的来自背光源的光，在从窗口部分通过了液晶层之后，从上基板一侧出射，参与显示。因此，在反射膜的形成区域中，已形成了窗口部分的区域就变成透射显示区域，其它的区域则变成反射显示区域。

然而，在液晶的取向模式中，有在无电压施加状态下具有液晶分子对基板面大体上平行且对基板垂直的方向上扭曲的取向的扭曲向列（以下简称为 TN）模式，和液晶分子垂直地取向的垂直取向模式。从可靠性等方面考虑，以往主流是 TN 模式，但是由于垂直取向模式具有若干优良的特性，故垂直取向模式的液晶装置受到人们的注意。

例如，在垂直取向模式的情况下，由于把液晶分子对于基板面垂直地排列的状态（没有从法线方向看时的光学性的光程差）用做黑色显示，故黑色显示的质量高，可以得到高的对比度。此外，在正面对比度优良的垂直取向型 LCD 中，与水平取向模式的 TN 液晶比较，可以得到恒定的对比度的视角范围宽。再有，如果采用分割像素内的液晶的取向方向（多畴）的分割技术，则可以得到极其宽的视场角。

在上述构成的半透射反射式液晶显示装置中，例如，如设液晶层的厚度为 d 、液晶的折射率各向异性为 Δn 、作为它们的乘积进行显示的液晶的光程差为 $\Delta n \cdot d$ ，则反射显示区域中的液晶的光程差由于入射光要在 2 次通过液晶层之后才到达观察者故可以用 $2 \times \Delta n \cdot d$ 表示。另一方面，在透射显示区域中的液晶的光程差，由于来自背光源的光仅仅通过液晶层一次，故将变成 $1 \times \Delta n \cdot d$ 。

如上所述，在反射显示区域和透射显示区域中，在既是光程差的值不同的结构，同时，又进行液晶层的液晶分子的取向控制的情况下，以往一直采用在各个显示模式中用同一驱动电压给液晶加上电场进行取向控制。在该情况下，在液晶中，如果显示形态不同的状态，换句话说，在透射显示区域和反射显示区域中若用相同的驱动电压使光程差为不同状态的液晶取向，则存在着不能得到高对比度的显示的问题。为了解决该问题，人们提出了在透射显示区域和反射显示区域中改变液晶层的厚度的结构的液晶

显示装置的方案（例如，参看专利文献 1：特开平 11-242226 号公报）。

如上所述，也有这样的要求：既是使用垂直取向模式，同时又实现高对比度化的一个手段，而且，还想把垂直取向模式组合到半透射反射式液晶显示装置中去构成液晶显示装置。但是，还存在着在上述反射、透射这两种显示模式中的由光程差引起的对比度降低的问题、在垂直取向模式中的取向控制的问题和取向分割的问题等应该解决的问题，现状是还未到达可以实现上述要求的地步。

实用新型内容

本实用新型就是为解决上述课题而实用新型的，目的在于提供在半透射反射式液晶显示装置中，可以得到明亮且对比度高、而且宽视场角的显示的液晶显示装置。

为了实现上述目的，本实用新型的液晶显示装置，是把液晶层挟持在一对基板之间构成，个别地设置有在一个点区域内进行透射显示的透射显示区域和进行反射显示的反射显示区域的液晶显示装置，其特征在于：上述液晶层是初始取向状态呈垂直取向的液晶层，在上述一对基板中的至少一方的基板和上述液晶层之间，至少在上述反射显示区域内设置有借助于膜厚使上述反射显示区域和上述透射显示区域的上述液晶层的层厚不同的绝缘膜。

本实用新型的液晶显示装置是把垂直取向模式的液晶组合到半透射反射式液晶显示装置中的装置。近些年来，在半透射反射式液晶显示装置中，为了消除在上述的反射、透射式这两种显示模式中的由光程差引起的对比度降低的问题，例如，人们提出了这样的构成方案：采用使在下基板上边的反射显示区域内具有规定的厚度的绝缘膜形成为使得朝向液晶层突出出来的办法，在反射显示区域和透射显示区域中改变液晶层的厚度。这种液晶显示装置的实用新型，本专利申请人也已提出了多个专利申请。倘采用该构成，归因于绝缘膜的存在而可以把反射显示区域的液晶层的厚度形成得比透射显示区域的液晶层的厚度更小，故可以使在反射显示区域中的光

程差与在透射显示区域中的光程差形成得充分地接近或形成得大体上相等，因而可以实现对比度的提高。

于是，本实用新型者等发现：采用把垂直取向模式的液晶层组合到具备上述绝缘膜的液晶显示装置中去的办法，就可以控制垂直取向模式的液晶中的电场施加时的取向方向。就是说，在采用垂直取向模式的情况下，虽然一般地说要使用负型液晶，但是，由于在初始取向状态下液晶分子是对于基板面垂直地立着的分子，归因于加上电场而倒下，故如果不费些什么工夫（不赋予预倾斜角），则就不能控制液晶分子的倒下方向，就会因产生取向的紊乱（向错）而产生光漏泄等的显示不良，使显示品位下降。为此，在采用垂直取向模式时，电场施加时的液晶分子的取向方向的控制，就变成成为重要的因素。于是，在具备上述绝缘膜的液晶显示装置中，由于绝缘膜已朝向液晶层地突出出来，就是说绝缘膜将变成成为突起物，故结果就变成成为液晶分子除去在初始状态下呈现垂直取向之外，还具有与该突起物的形状对应的预倾斜角。归因于该作用，由于可以控制液晶分子的电场施加时的取向方向，故可以实现无光漏泄等的显示不良、且对比度高的显示。

就是说，倘采用本实用新型的构成，归因于在垂直取向模式的半透射反射式液晶显示装置中具备绝缘膜，就可以消除本身为半透射反射式液晶显示装置的根本性的问题的由反射、透射两显示模式中的光程差所产生的对比度的降低的问题，同时，还可以抑制因在垂直取向模式中的液晶分子的取向方向不能控制而引起的显示不良。其结果是，可以灵活运用垂直取向模式的优点和半透射反射式的优点这双方，可以实现显示品位优良的液晶显示装置。

此外，可以任意地设定在1个点区域内的透射显示区域和反射显示区域的配置，特别是优选把透射显示区域设置为使得把反射显示区域的周围包围起来，在与点的中央部分的反射显示区域对应的区域上设置绝缘膜。

从该观点来看，本实用新型的另外的液晶显示装置，是把液晶层挟持在一对基板之间构成，个别地设置有在一个点区域内进行透射显示的透射

显示区域和进行反射显示的反射显示区域的液晶显示装置，其特征在于：在上述一对基板中的至少一方的基板和上述液晶层之间，至少在上述反射显示区域内设置有借助于膜厚使上述反射显示区域和上述透射显示区域的上述液晶层的层厚不同的绝缘膜，在上述一个点区域中把在该区域的中央部分的上述液晶层的层厚设定得比周边部分小。

倘采用该构成，例如，如果假定在可以1个点区域内的中央部分上矩形形状地形成例如反射显示区域，同时，还可以在其内部形成矩形形状的绝缘膜，在其周围形成透射显示区域，则结果就变成为以该点区域中央的绝缘膜为中心液晶分子的取向方向被规定为与矩形的各边垂直的4个方向。其结果是，由于在1个点区域中可以具有4个不同的取向方向，可以实现取向分割结构，故可以实现宽视场角化。

或者，也可以与上述的构成相反，在上述一对基板中的至少一方的基板和上述液晶层之间，至少在上述反射显示区域内设置有借助于自身的膜厚使上述反射显示区域和上述透射显示区域的上述液晶层的层厚不同的绝缘膜，在上述一个点区域中把在该点区域的周边部分的上述液晶层的层厚设定得比中央部分小。更为具体地说，是在一个点内，把透射显示区域的周围围起来地设置反射显示区域，在与点周边部分的反射显示区域对应的区域上设置绝缘膜的构成。

倘采用该构成，例如，假定可在1个点区域内的中央矩形形状地形成透射显示区域的同时，还可以在其外侧形成矩形框状的绝缘膜，在其周围形成反射显示区域，则结果变成为液晶分子的取向方向被规定在从点区域周边部分的绝缘膜朝向中心地在与矩形框的各边垂直的4个方向上。其结果是，与上述构成的情况下同样，由于在1个点区域中可以具有4个不同的取向方向区域，可以实现取向分割结构，故可以实现宽视场角化。

此外，上述绝缘膜，理想的是在反射显示区域和透射显示区域的边界附近，含有具备用来使自身的膜厚连续地变化的倾斜面的倾斜区域。

位于反射显示区域和透射显示区域的边界附近的绝缘膜的端部，虽然也可以具有台阶状的阶梯，但是，在该情况下，由于在反射显示区域和透

射显示区域之间的边界附近起因于上述的阶梯而使液晶层厚度急剧地变化，故存在着产生液晶的取向的紊乱，给显示造成坏影响的可能。这一点，如果使得自身的膜厚连续地变化那样地预先在绝缘膜上形成倾斜面，由于液晶的取向状态也会与绝缘膜的倾斜面的位置相对应地连续地变化，故不会产生大的取向的紊乱，因而可以避免显示不良。此外，如上所述，如假定绝缘膜是矩形形状，则结果就变成倾斜面也向彼此垂直的4个方向倾斜，因而借助于倾斜面的存在而可以更为圆滑地形成取向分割结构。

此外，也可以作成为这样的构成：在设置有上述绝缘膜的一侧的基板上，设置用来驱动上述液晶层的电极，在上述绝缘膜的倾斜面的至少一部分上设置不存在上述电极的电极非形成区域。

如上所述，在本实用新型的构成中，虽然仅仅设置将成为朝向液晶层地突出的突起物的绝缘膜也可以完成取向方向的控制，但是，若在绝缘膜的倾斜面的至少一部分上设置不存在电极的电极非形成区域，则在双方的基板上边的电极间发生的电场（电位线），就会在电极非形成区域的附近畸变，借助于该畸变电场的作用，就可以更为容易地实现液晶分子的取向方向的控制。

假定在1点的中央部分是矩形形状的反射显示区域，周边部分是透射显示区域，并在相当反射显示区域和透射显示区域的边界的绝缘膜的倾斜区域上设置有矩形框状的电极非形成区域，则反射显示区域的电极和透射显示区域的电极就会完全分离开来，就难于给双方同时加上同一的驱动电压。于是，就变成为把设置在电极非形成区域的两侧反射显示区域的电极和透射显示区域的电极，通过与这些电极同层构成的连接部分电连起来的构成，是理想的。或者，将反射显示区域的电极和透射显示区域的电极，通过与这些电极不同的层构成的连接部分电连起来。如采用这样的构成，可易于在反射显示区域的电极和透射显示区域的电极上同时施加同一驱动电压。

此外，在把上述一方的基板做成为具备像素电极和开关元件的元件基板，同时，把上述另一方的基板则做成为具备公共电极和上述绝缘膜的对

向基板的情况下，理想的是，把上述一方的基板上边的上述象素电极和上述开关元件电连起来的接触孔，被配置在不与上述倾斜区域平面地重叠的位置上。

由于把象素电极和上述开关元件电连起来的接触孔，在单侧的基板的上层一侧形成，故一般的做法是使接触孔的部分变成为象素电极凹进去的状态。于是，在作为上述构成的情况下，归因于象素电极的凹坑，结果就变成为在电极非形成区域的附近已经畸变的电场会进一步畸变，使得可以更加容易地进行液晶分子的取向控制。

此外，在上述一对基板中的一方的基板上边设置用来驱动液晶层的电极和绝缘膜，同时，在另一方的基板上边设置用来驱动液晶层的电极的情况下，理想的是，设置在上述另一方的基板一侧上的电极，在绝缘膜的倾斜区域的外侧具有窗口部分。

如上所述，在本实用新型的构成中，虽然仅仅设置将成为朝向液晶层地突出的突起物的绝缘膜也可以完成取向方向的控制，但是，如果在与绝缘膜相对的另一方的基板上边的电极上，使得位于绝缘膜的倾斜区域的外侧那样地设置窗口部分，则结果是，由于在窗口部分上不存在电极，故在双方的基板上边的电极间发生的电场斜向地倾斜，借助于该斜向电场的作用而可以更为圆滑地实现液晶分子的取向方向的控制。

此外，在上述绝缘膜具有倾斜面的情况下，上述绝缘膜对基板面的倾斜角理想的是处于5度到50度的范围内。另外，倾斜面，既可以是平面状也可以是曲面状。因此，在这里所说的‘倾斜面的倾斜角’，如图13所示，在设绝缘膜101的平坦部分的层厚为 h 的情况下，倾斜区域的层厚为 $h/2$ 的位置处的倾斜面101a的切线 S 与基板面102（平坦面）之间的夹角就是角度 θ 。

如果倾斜角小于5度，由于将变成为平缓的倾斜面，故倾斜区域的尺寸变大，由于光程差变成为不完整的值的部分过多，光学性的损耗变大。另一方面，当倾斜角超过了50度时，由于将变成为陡峻的倾斜面，非选择电压施加时液晶分子对于该倾斜面垂直取向，故在平坦面上边的液晶分子之

间将产生取向紊乱。结果是产生黑色漂浮（光漏泄），招致对比度的降低。因此，倾斜角理想的是处于5度到50度的范围。

此外，在上述一个点区域内的上述绝缘膜的轮廓，虽然没有什么特别限定，但是，如果做成为正多边形或圆形，则液晶分子就可以在1个点区域中对各个方向均等地进行取向分割。其结果是可以各向同性地扩展对比度成为良好的视场角。

再有，采用具备用来对上述一方的基板和上述另一方的基板入射圆偏振光的圆偏振光入射装置的办法，就可以进行反射显示、透射显示都良好的显示。

本实用新型的电子设备，其特征在于：具备上述本实用新型的液晶显示装置。

倘采用本实用新型的构成，就可以提供具备明亮且对比度高，宽视场角的液晶显示部分的电子设备。

附图说明

图1是本实用新型的实施方案1的构成液晶显示装置的图象显示区域的矩阵状地配置的多个点的等效电路图。

图2的平面图示出了同上构成液晶显示装置的TFT阵列基板的相邻的多个点的结构。

图3是示出了同上液晶显示装置的结构剖面图，是沿着图2的A-A'线的剖面图。

图4的平面图示出了本实用新型的实施方案2的构成液晶显示装置的TFT阵列基板的相邻的多个点的结构。

图5是示出了同上液晶显示装置的结构剖面图，是沿着图4的A-A'线的剖面图。

图6的剖面图示出了本实用新型的实施方案3的液晶显示装置的结构。

图7的平面图示出了本实用新型的实施方案4的构成液晶显示装置的TFT阵列基板的相邻的多个点的结构。

图 8 是示出了同上液晶显示装置的结构剖面图,是沿着图 7 的 A-A' 线的剖面图。

图 9 的平面图示出了本实用新型的实施方案 5 的构成液晶显示装置的 TFT 阵列基板的相邻的多个点的结构。

图 10 是示出了同上液晶显示装置的结构剖面图,是沿着图 9 的 A-A' 线的剖面图。

图 11 的剖面图示出了本实用新型的实施方案 6 的液晶显示装置的结构。

图 12 的剖面图示出了本实用新型的实施方案 7 的液晶显示装置的结构。

图 13 是用来说明本实用新型的绝缘膜的倾斜角的说明图。

图 14 的立体图示出了本实用新型的电子设备的一个例子。

图 15 的立体图示出了本实用新型的电子设备的另一个例子。

图 16 的立体图示出了本实用新型的电子设备的再一个例子。

符号说明: 9 象素电极, 10 TFT 阵列基板, 20 反射膜, 21 绝缘膜, 21a 倾斜面, 25 对向基板, 31 公共电极, 31M 窗部, 50 液晶层, R 反射显示区域, T 透射显示区域。

具体实施方式

[实施方案 1]

以下,参看图 1 到图 3 说明本实用新型的实施方案 1。

本实施方案的液晶显示装置,是作为开关元件使用薄膜晶体管(以下,简称为 TFT)的有源矩阵型的液晶显示装置的例子。

图 1 是本实用新型的实施方案 1 的构成液晶显示装置的图象显示区域的矩阵状地配置的多个点的等效电路图,图 2 的平面图示出了 TFT 阵列基板的相邻的多个点的结构,图 3 是示出了同上液晶显示装置的结构剖面图,是沿着图 2 的 A-A' 线的剖面图。另外,在以下的各个图中,为了把各层和各个构件作成为在图面上可以识别的那种程度的大小,对各层和每一

个构件的比例尺是不同的。

在本实施方案的液晶显示装置中，如图 1 所示，在构成图象显示区域的矩阵状地配置的多个点上，分别形成象素电极 9 和用来对该象素电极 9 进行控制的开关元件的 TFT30，供给图象信号的数据线 6a 电连到该 TFT30 的源极上。要写入到数据线 6a 上的图象信号 S1、S2、...、Sn 按照该顺序依线顺序供给，或者对相邻的多条数据线 6a 分组地供给。此外，扫描线 3a 电连到 TFT30 的栅极上，对于多条扫描线 3a 以规定的定时脉冲式地按照线顺序加上扫描信号 G1、G2、...、Gm。此外，象素电极 9 电连到 TFT30 的漏极上，采用使本身为开关元件的 TFT30 仅仅在规定的期间变成为 ON 的办法，以规定的定时写入从数据线 6a 供给的图象信号 S1、S2、...、Sn。

通过象素电极 9 写入到液晶内的规定电平的象素信号 S1、S2、...、Sn，在与后述的公共电极之间可以保持一个恒定期间。液晶，采用借助于所施加的电压电平使分子集合的取向或秩序变化的办法，对光进行调制，使灰度等级显示成为可能。在这里，为了防止所保持的图象信号进行漏泄，与在象素电极 9 和公共电极之间形成的液晶电容并联地附加上了存储电容 70。另外，标号 3b 是电容线。

其次，根据图 2 对本实施方案的构成液晶显示装置的 TFT 阵列基板的平面结构进行说明。

如图 2 所示，在 TFT 阵列基板上边，矩阵状地设置多个矩形形状的象素电极 9（用虚线部分 9A 示出了其形状），沿着每一个象素电极 9 的纵横的边界设置数据线 6a、扫描线 3a 和电容线 3b。在本实施方案中，形成了各个象素电极 9 和配置为把各个象素电极 9 围起来的数据线 6a、扫描线 3a、电容线 3b 等的区域的内侧是一个点区域，矩阵状地配置起来的各个点区域中的每一个点区域都变成为可以进行显示的结构。

数据线 6a 通过接触孔 5 电连到例如由多晶硅膜构成的半导体层 1a 中后述的源极区上，象素电极 9 则通过接触孔 8 电连到半导体层 1a 中后述的漏极区上。此外，把扫描线 3a 配置为使得与半导体层 1a 中沟道区（图中左上斜的斜线的区域）对向，扫描线 3a 在与沟道区对向的部分中起着栅极

电极的作用。

电容线 3b 具有沿着扫描线 3a 大体上直线状地延伸的主线部分（就是说，平面性地看，沿着扫描线 3a 形成的第 1 区域）和从与数据线 6a 进行交叉的地方沿着数据线 6a 向前一级一侧（图中向上）突出出来的突出部分（就是说，平面性地看，沿着数据线 6a 延伸的第 2 区域）。此外，在图 2 中，在用右上斜的斜线表示的区域上设置有多个第 1 遮光膜 11a。

更为具体地说，第 1 遮光膜 11a，每一个都设置在从 TFT 阵列基板一侧来看把含有半导体层 1a 的沟道区的 TFT30 被覆起来，此外，还具有与电容线 3b 的主线部分对向地沿着扫描线 3a 直线状地延伸的主线部分，和从与数据线 6a 进行交叉的地方沿着数据线 6a 向相邻的后一级一侧（就是说，在图中向下）突出出来的突出部分。第 1 遮光膜 11a 的各级（像素行）的向下的突出部分的顶端，在数据线 6a 下边与下一级的电容线 3b 的向上突出部分的顶端重叠。在该重叠的部分处，设置有使第 1 遮光膜 11a 和电容线 3b 彼此电连的接触孔 13。就是说，在本实施方案中，第 1 遮光膜 11a 借助于接触孔 13 电连到前一极或后一级的电容线 3b 上。

如图 2 所示，在 1 个点区域的中央部分上形成有矩形形状的反射膜 20，已形成了该反射膜 20 的区域将变成反射显示区域 R，其周边的未形成反射膜 20 的区域则变成透射显示区域 T。此外，还形成有矩形形状的绝缘膜 21，使得在进行俯视图时在内部含有反射膜 20 的形成区域。

其次，根据图 3 对本实施方案的液晶显示装置的剖面结构进行说明。图 3 是沿着图 2 的 A-A' 线的剖面图，但是，本实用新型的特征在于点的中央部分的绝缘膜的构成，由于 TFT 或其它的布线等的剖面结构与现有的结构没有什么变化，故 TFT 或布线部分的图示和说明省略。

如图 3 所示，在 TFT 阵列基板 10 和与之对向地配置的对向基板 25 之间挟持有由初始取向状态采取垂直取向的液晶构成的液晶层 50。TFT 阵列基板 10，在由石英、玻璃等的透光性材料构成的基板主体 10A 的表面上，形成有由铝、银等的反射率高的金属膜构成的反射膜 20。如上所述，反射膜 20 的形成区将变成反射显示区域 R，反射膜 20 的非形成区则将变成

为透射显示区域 T。

在位于反射显示区域 R 内的反射膜 20 的上边, 设置构成反射显示用的滤色片的色素层 22R, 在位于透射显示区域 T 内的基板上边设置构成透射显示用的滤色片的色素层 22T。一般地说, 在半透射反射式的液晶显示装置中, 在反射显示的情况下, 光要透过滤色片 2 次, 相对于此, 在透射显示的情况下, 光只通过 1 次, 所以, 存在着在反射显示和透射显示中显示颜色的色度不同的问题。于是, 本专利申请人等提出了在反射显示和透射显示中改变滤色片的色素层, 改善在反射显示和透射显示中显示颜色的均衡的技术的方案。上述反射显示用的滤色片、透射显示用的滤色片的各个色素层都采用了该技术。

在反射显示用的滤色片、透射显示用的滤色片的色素层 22R、22T 的上边, 在与反射显示区域 R 对应的位置上, 形成有绝缘膜 21。绝缘膜 21 例如由膜厚 2 到 3 微米左右的聚丙烯酸类树脂等的有机膜构成, 在反射显示区域 R 和透射显示区域 T 之间的边界附近, 具有具备用来使自身的膜厚连续地变化的倾斜面 21a 的倾斜区域 K。由于不存在绝缘膜 21 的部分的液晶层 50 的厚度约为 4 到 5 微米左右, 故反射显示区域 R 中的液晶层 50 的厚度就变成透射显示区域 T 中的液晶层 50 的厚度的大约一半。即, 绝缘膜 21, 起着借助于自身的膜厚使反射显示区域 R 和透射显示区域 T 的液晶层 50 的厚度不同的液晶层厚度控制层的作用。此外, 滤色片的色素层 22R、22T 的表面和绝缘膜 21 的倾斜面 21a 所构成的夹角 θ 约为 5 度到 50 度。在本实施方案的情况下, 绝缘膜 21 的上部的平坦面的边缘和反射膜 20 (反射显示区域) 的边缘大体上一致, 结果就变成在透射显示区域 T 内含有倾斜区域 K。

然后, 在含有绝缘膜 21 的表面的 TFT 阵列基板 10 的表面上, 形成由铟锡氧化物 (以下, 简称为 ITO) 等的透明导电膜构成的像素电极 9, 由聚酰亚胺等构成的取向膜 23。

另一方面, 对向基板 25 一侧, 在由石英或玻璃等的透光性材料构成的基板主体 25A 的上边, 形成有由 ITO 等透明导电膜构成的公共电极 31、

由聚酰亚胺等构成的取向膜 33。对 TFT 阵列基板 10、对向基板 25 双方的取向膜 23、33 都施行了垂直取向处理。

此外，图示虽然省略了，但是，在 TFT 阵列基板 10 的外面一侧还设置有圆偏振光板，在对向基板 25 的外面一侧也设置有圆偏振光板。

倘采用本实施方案的液晶显示装置，由于可以采用在反射显示区域 R 上设置绝缘膜 21 的办法把反射显示区域 R 的液晶层 50 的厚度减小到透射显示区域 T 的液晶层 50 的厚度大约一半，故可以使反射显示区域 R 中的光程差和透射显示区域 T 中的光程差变成为大体上相等，借助于此就可以实现对比度的改善。再有，由于绝缘膜 21 向着液晶层 50 突出出来，绝缘膜 21 变成为突起物，故就如在图 3 中模式性地示出的液晶分子 50B 那样，结果变成为液晶分子 50B 除去在初始状态下呈现垂直取向之外，还具有与该突起物对应的预倾斜角。由于可以控制液晶分子 50B 的电场施加时的取向方向，故可以借助于该作用实现没有光漏泄等的显示不良、对比度高的显示。

就是说，倘采用本实施方案的构成，归因于在垂直取向模式的半透射反射式液晶显示装置上具备绝缘膜 21，就可以消除因在反射、透射两显示模式中的光程差所产生的对比度降低的问题，同时，还可以抑制不能控制垂直取向模式中的液晶分子的取向方向而产生的显示不良。结果是可以灵活运用垂直取向模式的优点和半透射反射式的优点这双方，可以实现显示品位优良的液晶显示装置。

此外，在本实施方案的情况下，由于在 1 个点区域的中央部分上设置矩形形状的反射显示区域 R，在与点区域的中央部分的反射显示区域 R 对应的部位上设置矩形形状的绝缘膜 21，就变成为以点中央的绝缘膜 21 为中心，在与矩形的各个边垂直的 4 个方向上规定液晶分子的取向方向。其结果是在 1 个点区域中可以具有 4 个不同的取向方向的区域（畴），可以实现取向分割结构，所以可以实现宽视场角化。

再有，由于绝缘膜 21 在反射显示区域 R 和透射显示区域 T 之间的边界附近具有倾斜区域 K，液晶分子 50B 的取向状态也与绝缘膜 21 的倾斜

面 21a 的位置对应地连续地变化, 故不会产生大的取向紊乱, 可以避免显示不良。此外, 结果变成为绝缘膜 21 的倾斜面 21a 也在彼此垂直的 4 个方向上倾斜, 归因于倾斜面 21a 的存在, 就可以圆滑地形成取向分割结构。

[实施方案 2]

以下, 参看图 4、图 5 说明本实用新型的实施方案 2。

本实施方案的液晶显示装置的基本构成与实施方案 1 是完全同样的, 不同的仅仅是在公共电极上设置有取向控制用的窗口部分这一点。因此, 在图 4、图 5 中对那些与图 2、图 3 共通的构成要素赋予同一标号而省略详细的说明。

在本实施方案的情况下, 如图 4、图 5 所示, 虽然 TFT 阵列基板 10 一侧的构成与实施方案 1 没有任何不同, 但是, 在对向基板 25 上边的公共电极 31 上却设置有窗口部分 31M。窗口部分 31M, 在 1 个点上设置 2 个, 从平面上看在沿着数据线 6a 的方向上细长的矩形形状地形成。此外, 窗口部分 31M 还在位于绝缘膜 21 的倾斜区域 K 的外侧的位置上形成。

就如在实施方案 1 中所述的那样, 在本实用新型的构成中, 仅仅设置将变成朝向液晶层突出出来的突起物的绝缘膜就可以完成取向方向的控制。但是, 如本实施方案所示, 当把窗口部分 31M 设置为在与绝缘膜 21 对向的对向基板 25 上边的公共电极 31 上位于绝缘膜 21 的倾斜区域 K 的外侧时, 由于在窗口部分 31M 的部分上不存在电极, 故在双方的基板上边的电极间发生的电场就斜向地倾斜, 归因于该斜向电场的作用就可以更为圆滑地实现液晶分子 50B 的取向方向的控制。在图 5 的液晶层 50 中所示的虚线是电位线, 由于液晶分子 50B 沿着电位线取向, 故借助于绝缘膜 21 就可以圆滑地取向而不会发生取向紊乱。

另外, 窗口部分的形状, 并不限于图 4 所示的形状, 例如, 也可以与 4 个方向的畴对应起来形成矩形形状。但是, 在该情况下, 由于必须把窗口部分的内侧和外侧作为一个电极电连起来, 故理想的是在任意的地方把窗口部分的内侧与外侧进行连接而不是完全地连续的矩形环状。

[实施方案 3]

以下，参看图 6 说明本实用新型的实施方案 3。

本实施方案的液晶显示装置的基本构成与实施方案 1、2 完全是同样的，不同的仅仅是绝缘膜的位置。因此在图 6 中，对那些与图 3、图 5 共通的构成要素赋予同一标号而省略详细的说明。

相对于在实施方案 1、2 的情况下，在 1 个点的中央部分上设置绝缘膜 21，在本实施方案的情况下，如图 6 所示，是 1 个点的一端一侧配置绝缘膜 21。与次相对应，窗口部分 31M，对于 1 个点仅仅设置 1 个，且配置在绝缘膜 21 的倾斜区域 K 的外侧。

在本实施方案中，绝缘膜 21 由于不位于点的中央部分上，故不能象实施方案 1、2 那样，在 1 个点内大体上均等地形成 4 个畴那样地控制液晶分子 50B 的取向。但是，在可以消除因在反射、透射两显示模式中的光程差而产生的对比度降低的问题，同时，可以抑制因不能控制垂直取向模式中的液晶分子的取向方向而产生的显示不良，可以实现显示品位优良的液晶显示装置这一点上，却可以收到与实施方案 1、2 同样的效果。此外，在本实施方案中也和实施方案 2 同样，形成了窗口部分 31M，但是，在图 6 的液晶层 50 中所示的虚线是电位线，液晶分子 50B 由于沿着电位线取向，故得益于绝缘膜 21，将圆滑地进行取向而不会发生紊乱。

[实施方案 4]

以下，参看图 7、图 8 说明本实用新型的实施方案 4。

图 7 的平面图示出了 TFT 阵列基板的相邻的多个点的结构，图 8 是示出了同一液晶显示装置的结构剖面图，是沿着图 7 的 A-A' 线的剖面图。

本实施方案的液晶显示装置的基本构成，与实施方案 1 到 3 大体上是同样的，但是，反射显示区域 R 和透射显示区域 T 的位置关系的颠倒了过来和象素电极的形态是不同的。在图 7 和图 8 中，对于些与图 2、图 3 共通的构成要素赋予同一标号而省略详细的说明。

本实施方案的 TFT 阵列基板, 如图 7 所示, 在 1 个点区域的周边部分上形成有矩形框状的反射膜 20, 已形成了该反射膜 20 的区域变成为反射显示区域 R, 未形成其内侧的反射膜 20 的区域变成为透射显示区域 T。即, 相对于在实施方案 1 到 3 中, 在 1 个点区域的内侧是反射显示区域 R, 外侧是透射显示区域 T, 在本实施方案中却颠倒了过来。此外, 在进行俯视图时, 矩形框状的绝缘膜 21 被形成使得在内部含有反射膜 20 的形成区域。

此外, 就剖面结构来说, 如图 8 所示, 在 TFT 阵列基板 10 上边形成有由铝、银等的反射率高的金属膜构成的反射膜 20。如上所述, 反射膜 20 的形成区域变成为反射显示区域 R, 反射膜 20 的非形成区域变成为透射显示区域 T。在位于反射显示区域 R 内的反射膜 20 的上边, 设置构成反射显示用滤色片的色素层 22R, 在位于透射显示区域 T 内的基板上边设置有构成透射显示用滤色片的色素层 22T。在反射显示用的滤色片、透射显示用的滤色片的色素层 22R、22T 的上边, 在与反射显示区域 R 对应的位置上, 形成有绝缘膜 21。绝缘膜 21 在反射显示区域 R 和透射显示区域 T 之间的边界附近, 具有具备自身的层厚连续地变化的倾斜面 21a 的倾斜区域 K。在本实施方案的情况下, 绝缘膜 21 的上部的平坦面的边缘和反射膜 20 (反射显示区域) 的边缘大体上一致, 结果就变成为在透射显示区域 T 内含有倾斜区域 K。

然后, 在含有绝缘膜 21 的表面的 TFT 阵列基板 10 的表面上, 形成由铟锡氧化物 (以下, 简称为 ITO) 等的透明导电膜构成的像素电极 9。但是, 相对于在实施方案 1 到 3 中, 在遍及 1 个点区域的全部地形成有像素电极 9, 在本实施方案中, 尽管在绝缘膜 21 的平坦面上边形成有像素电极 9, 但是在倾斜面 21a 上边却未形成像素电极 9, 变成为电极非形成区域 9N。

若平面地看该构成则如图 7 所示的那样, 在图 7 中, 用右下斜的斜线表示形成了不存在像素电极 9 的部分。就是说, 绝缘膜 21 具有在点区域的中央部分处使四角梯形台倒过来的形状的凹部, 在其倾斜面 21a 上边未形成像素电极 9。因此, 设置有大体上矩形框状的电极非形成区域 9N。然而, 如果电极非形成区域 9N 是矩形框状, 则外侧 (反射显示区域 R) 的电极

和内侧（透射显示区域 T）的电极就会完全分离开来。于是，反射显示区域 R 的像素电极 9 和透射显示区域 T 的像素电极 9 就要通过由与它们同层的 ITO 构成的连接部分 9C 进行电连。采用该构成，就可以对反射显示区域 R、透射显示区域 T 这双方的像素电极 9 同时加上同一驱动电压。另外，还可以用与像素电极 9 不同的层形成连接部分 9C，通过接触孔与像素电极 9 进行连接。此外，如图 8 所示，使得把像素电极 9 和绝缘膜 21 的倾斜面 21a 被覆起来那样地，在基板整个面上形成由聚酰亚胺等构成的取向膜 23。

另一方面，对向基板 25 一侧，在由玻璃或石英等的透光性材料构成的基板主体 25A 上边形成有由 ITO 等的透明导电膜构成的公共电极 31，由聚酰亚胺等构成的取向膜 33。对 TFT 阵列基板 10、对向基板 25 双方的取向膜 23、33 都施行了垂直取向处理。

在本实施方案中，也可以得到与实施方案 1 到 3 同样的效果。就是说，就如在上述实施方案中所述的那样，在本实用新型的构成中，虽然仅仅设置成为朝向液晶层地突出的突起物的绝缘膜 21 也可以完成取向方向的控制，但是，由于在本实施方案中，在绝缘膜 21 的倾斜面 21a 上边不存在像素电极 9，故在双方的基板上边的电极间发生的电场，就会在该倾斜区域 K 的附近畸变，借助于该畸变电场，就可以更为圆滑地实现液晶分子 50B 的取向方向的控制。在图 8 的液晶层 50 中所示的虚线 p 是电位线，液晶分子 50B 由于沿着电位线 P 取向，故得益于绝缘膜 21，将圆滑地进行取向而不会发生紊乱。

[实施方案 5]

以下参看图 9、图 10 说明本实用新型的实施方案 5。

本实施方案的液晶显示装置的基本构成，与实施方案 4 是完全同样的，但是，仅仅电极非形成区域的大小不同。因此，在图 9 和图 10 中，对于与图 7、图 8 共通的构成要素赋予同一标号而省略详细的说明。

相对于在实施方案 4 中，绝缘膜 21 的倾斜面 21a 上边的全体是电极非形成区域 9N，在本实施方案中，如图 9、图 10 所示，绝缘膜 21 的倾斜面

21a 上边的仅仅一部分变成成为条带状的电极非形成区域 9N。与实施方案 4、5 同样，设置电极非形成区域 9N，只要仅仅在像素电极 9 的图形化时把掩模图形预先作成为这样的形状即可，故与不设置电极非形成区域 9N 的构成比较，在制造工序方面没有什么特别变化。

在本实施方案中，由于在绝缘膜 21 的倾斜面 21a 上边设置有不存在像素电极 9 的电极非形成区域 9N，故在双方的基板上边的电极间发生的电场，就会在该区域中发生畸变，借助于该电场的畸变，就可以得到可以更为圆滑地实现液晶分子 50B 的取向方向的控制这样的与实施方案 4 同样的效果。另外，至于实施方案 4、5 中的电极非形成区域 9N 的形状、形成位置等，并不特别限于上述的例子，可适当进行变更。

[实施方案 6]

以下参看图 11 说明本实用新型的实施方案 6。

本实施方案的液晶显示装置的基本构成，与实施方案 4 是完全同样的，仅仅规定了绝缘膜的倾斜面的倾斜角度。因此，在图 11 中，对于那些与图 8 共通的构成要素赋予同一标号而省略详细的说明。

在 1 个点区域中透射显示区域 T 的面积比较宽的情况下（例如，透射显示区域 T 的面积比率在 50% 以上），如图 11 所示，使反射膜 20 一直延伸到绝缘膜 21 的倾斜区域 K 的下方，把绝缘膜 21 的倾斜区域 K 当作反射显示区域 R。另外，在实施方案 4（图 8）中，在绝缘膜 21 的倾斜区域 K 下方未形成反射膜 20，绝缘膜 21 的倾斜区域 K 变成为透射显示区域 T。此外，绝缘膜 21 的倾斜面 21a 的倾斜角 θ 被规定为大约 50 度左右。

倾斜区域 K，由于即便是被当作透射显示区域 T、反射显示区域 R 中的任何一个，光程差也将变成不完整的值，故该区域将变成使显示品位下降的主要因素。在本实施方案中，由于该区域含于反射显示区域 R 内，故尽管反射显示的品位有某些劣化，但是透射显示的显示品位不会下降。因此，说起来是一种对重视透射显示的半透射反射式液晶显示装置合适的构成。

[实施方案 7]

以下参看图 12 说明本实用新型的实施方案 7。

图 12 的剖面图示出了本实施方案的液晶显示装置的构成。在图 12 中，对于那些与图 8 等上述实施方案的剖面图共通的构成要素赋予同一标号而省略详细的说明。

本实施方案的液晶显示装置，如图 12 所示，在 TFT 阵列基板 10 和与之对向配置的对向基板 25 之间挟持有由初始取向状态采取垂直取向的液晶构成的液晶层 50。在对向基板 25 上边设置有构成反射显示用的滤色片的色素层 22R、透射显示用的滤色片的色素层 22T。在反射显示用滤色片、透射显示用的滤色片的色素层 22R、22T 的上边，在与反射显示区域 R 对应的位置上形成有绝缘膜 21。然后，在绝缘膜 21 和透射显示用滤色片的色素层 22T 上边形成公共电极 31。在本实施方案的情况下，虽然绝缘膜 21 也具有倾斜面 21a，但是，在倾斜面 21a 上边却不形成公共电极 31，变成电极非形成区域 31N。

在 TFT 阵列基板 10 上边，形成有 TFT110。TFT110 具备具有源极区 111s、漏极区 111d、沟道区 111c 的半导体层 111、栅极绝缘膜 112、栅极电极 113。此外，在源极区 111s 上连接有源极线 114（数据线），在漏极区 111d 上连接有漏极电极 115。在漏极电极 115 上虽然通过设置在层间绝缘膜 116 上的接触孔 117 连接有像素电极 9，但是，在本实施方案中，接触孔 117 并不与对向基板 25 一侧的绝缘膜 21 的倾斜区域 K 平面性地重叠，而是配置在位于透射显示用滤色片的色素层 22T（平坦面）的下方的位置上。

在本实施方案的情况下，得益于设置在对向基板 25 一侧的绝缘膜 21 的形状效应可以控制液晶分子 50B 的取向，采用在绝缘膜 21 的倾斜面 21a 上边设置不设置公共电极 31 的电极非形成区域 31N 的办法，可以进一步控制液晶分子 50B 的取向。除此之外，采用在与绝缘膜 21 的倾斜区域 K 不进行平面性地重叠的平坦面对应的 TFT 阵列基板 10 上边的区域上配置

接触孔 117 的办法，在液晶层 50 中发生的电场，就会在接触孔 117 附近畸变，借助于该电场畸变，就可以更为圆滑地实现液晶分子 50B 的取向方向的控制。在图 12 的液晶层 50 中所示的虚线 p 是电位线，液晶分子 50B 由于沿着电位线 p 取向，将圆滑地进行取向而不会发生紊乱。

[电子设备]

其次，对本实用新型的具备上述实施方案的液晶显示装置的电子设备的具体例进行说明。

图 14 的立体图示出了移动电话的一个例子。在图 14 中，标号 500 表示移动电话主体，标号 501 表示使用上述液晶显示装置的显示部分。

图 15 的立体图示出了文字处理机、个人计算机等的便携式信息处理装置的一个例子。在图 15 中，标号 600 是信息处理装置，标号 601 是键盘等的输入部分，标号 603 是信息处理装置主体，标号 602 是使用上述液晶显示装置的显示部分。

图 16 的立体图示出了手表式电子设备的一个例子。在图 16 中，标号 700 表示手表主体，标号 701 表示使用上述液晶显示装置的显示部分。

图 14 到图 16 所示的电子设备，由于具备使用上述实施方案的液晶显示装置的显示部分，故可以实现具备明亮、对比度高、宽视场角的液晶显示部分的电子设备。

另外，本实用新型的技术范围，并不限于上述实施方案，在不偏离本实用新型的宗旨的范围内可以加以种种的变更。例如，在上述实施方案中，虽然示出的是把本实用新型应用于以 TFT 为开关元件的有源矩阵型液晶显示装置的例子，但是，本实用新型也可以应用于以薄膜二极管 (TFD) 为开关元件的有源矩阵型液晶显示装置、无源矩阵型液晶显示装置等。除此之外，与各种构成要素的材料、尺寸、形状有关的具体的说明，也是可以变更的。

如上所述，倘采用本实用新型，则可以在半透射反射式液晶显示装置中，可以消除由反射、透射两显示模式中的光程差所产生的对比度的降低

的问题，同时，还可以抑制因在垂直取向模式中的液晶分子的取向方向不能控制而引起的显示不良。其结果是，可以实现显示品位优良的液晶显示装置。此外，借助于绝缘膜的配置，可以实现取向分割结构，可以实现宽视场角化。

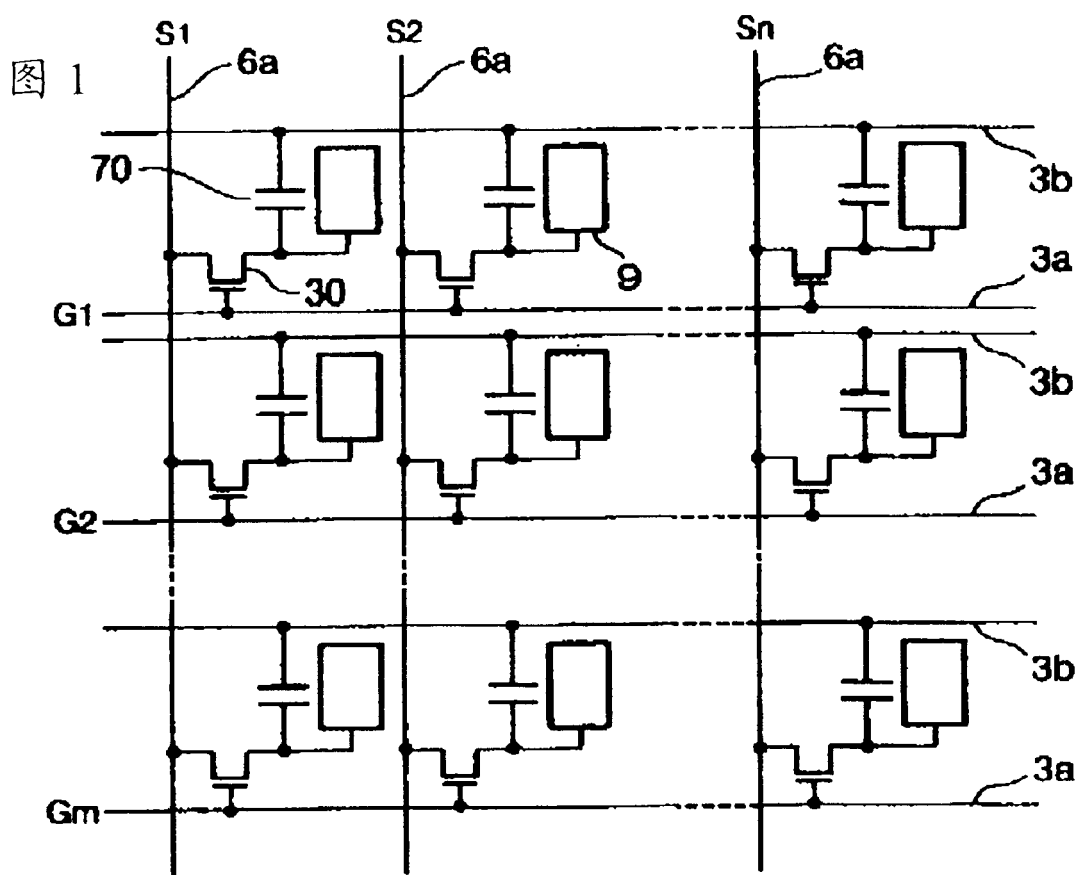
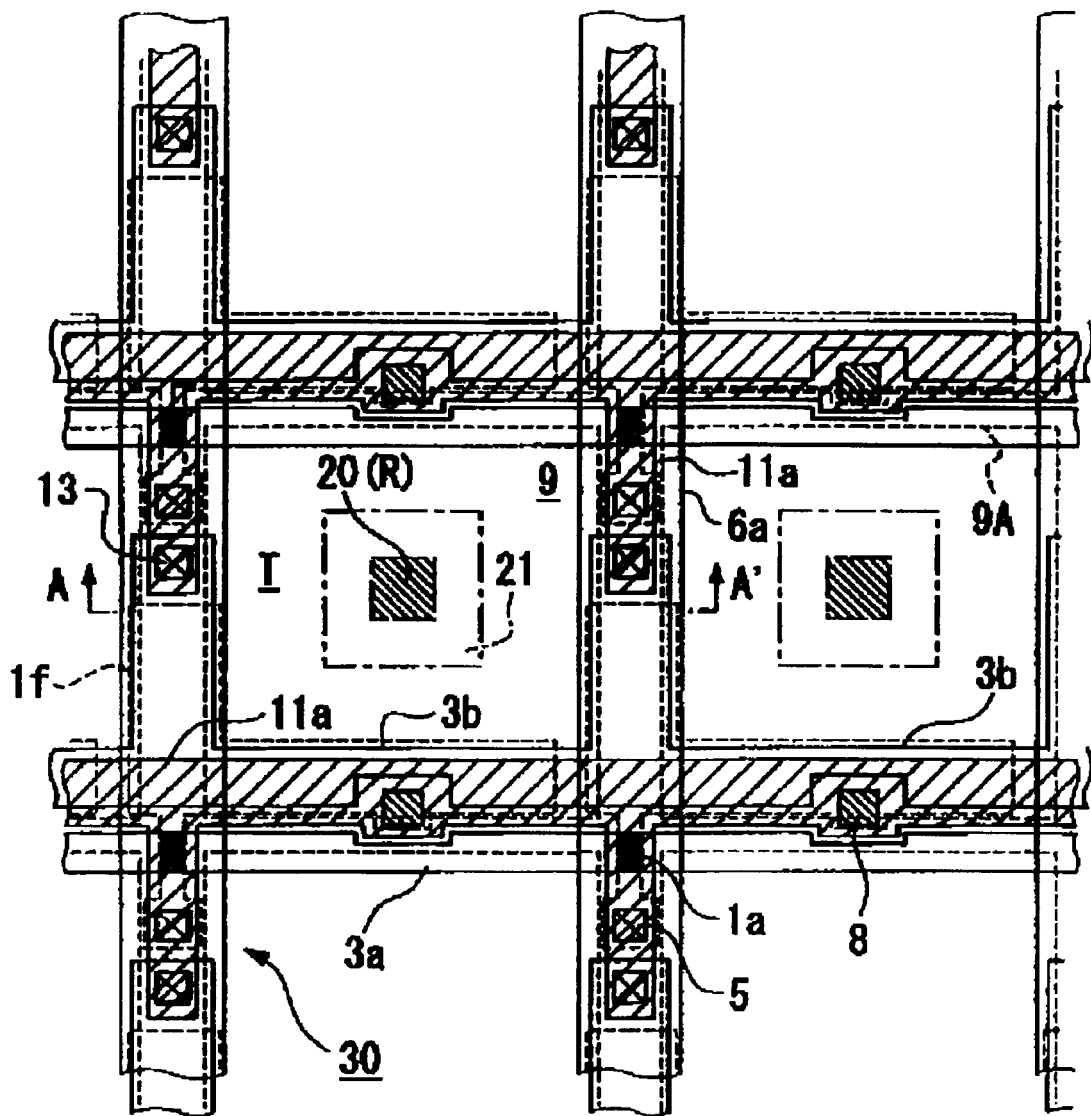


图 2



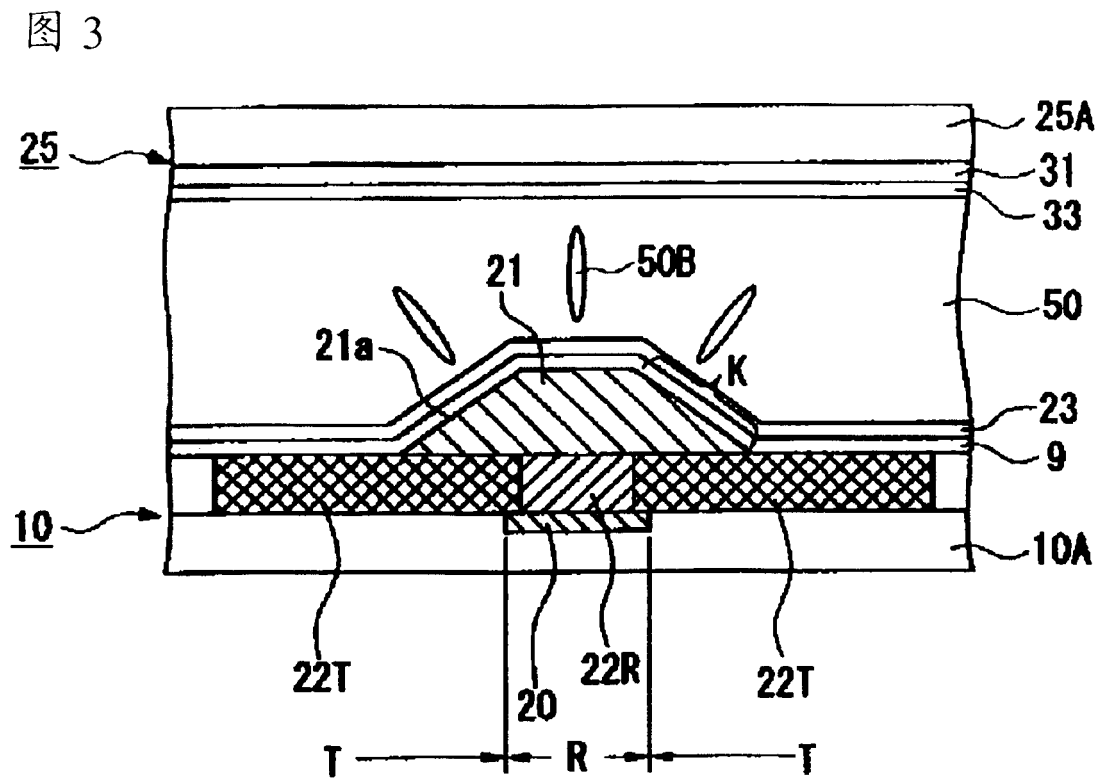


图 4

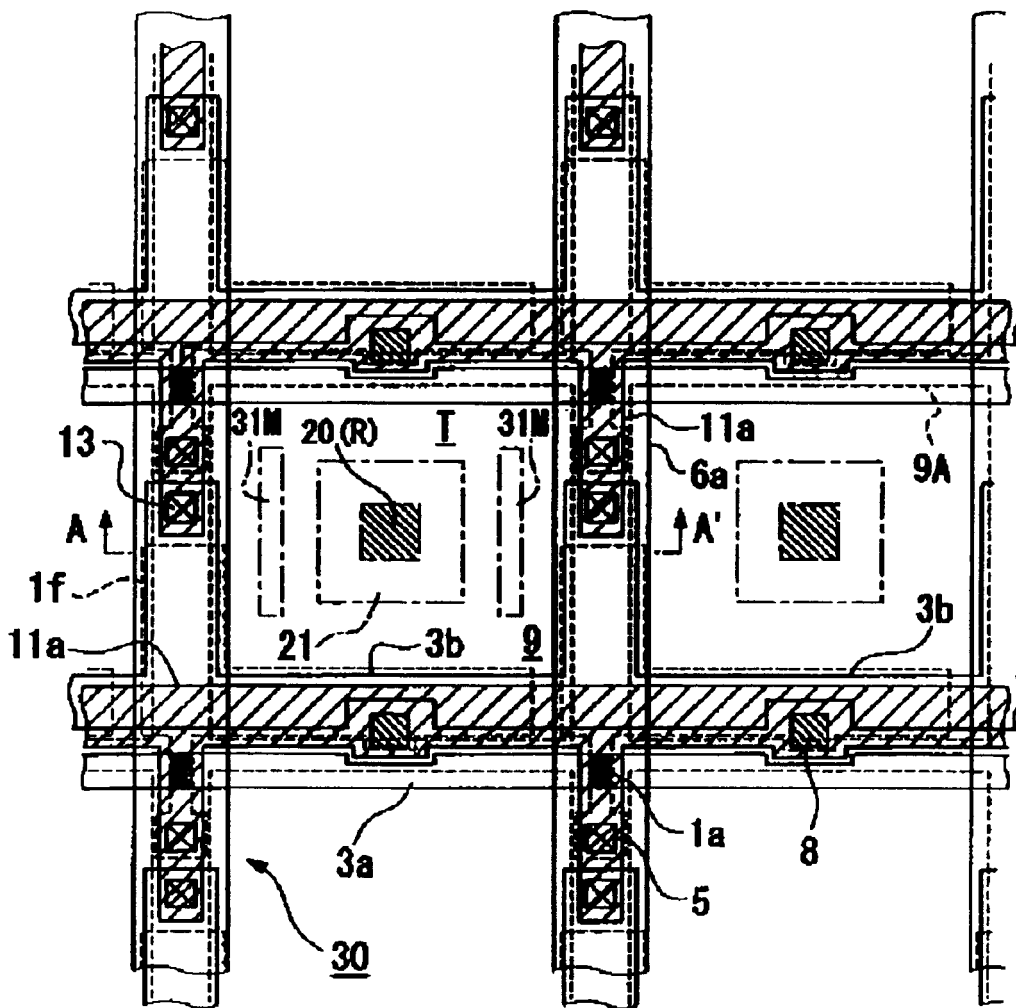


图 5

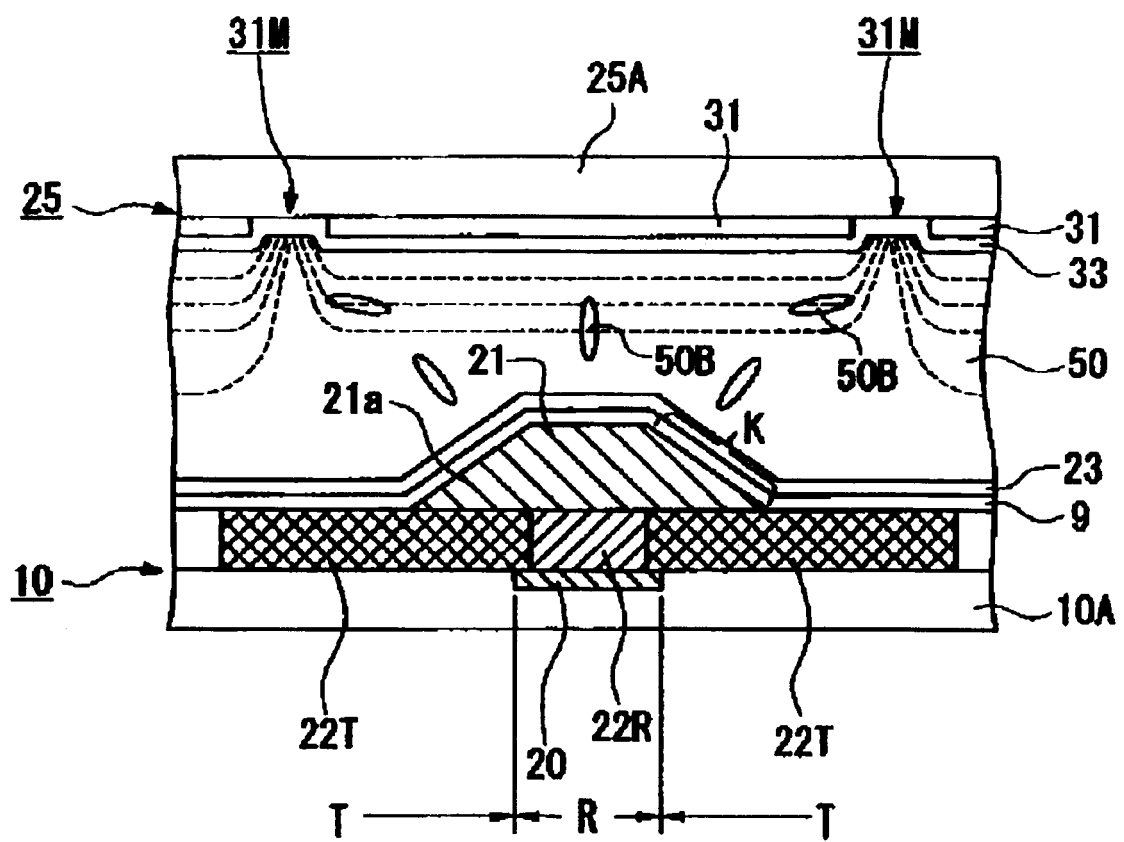


图 6

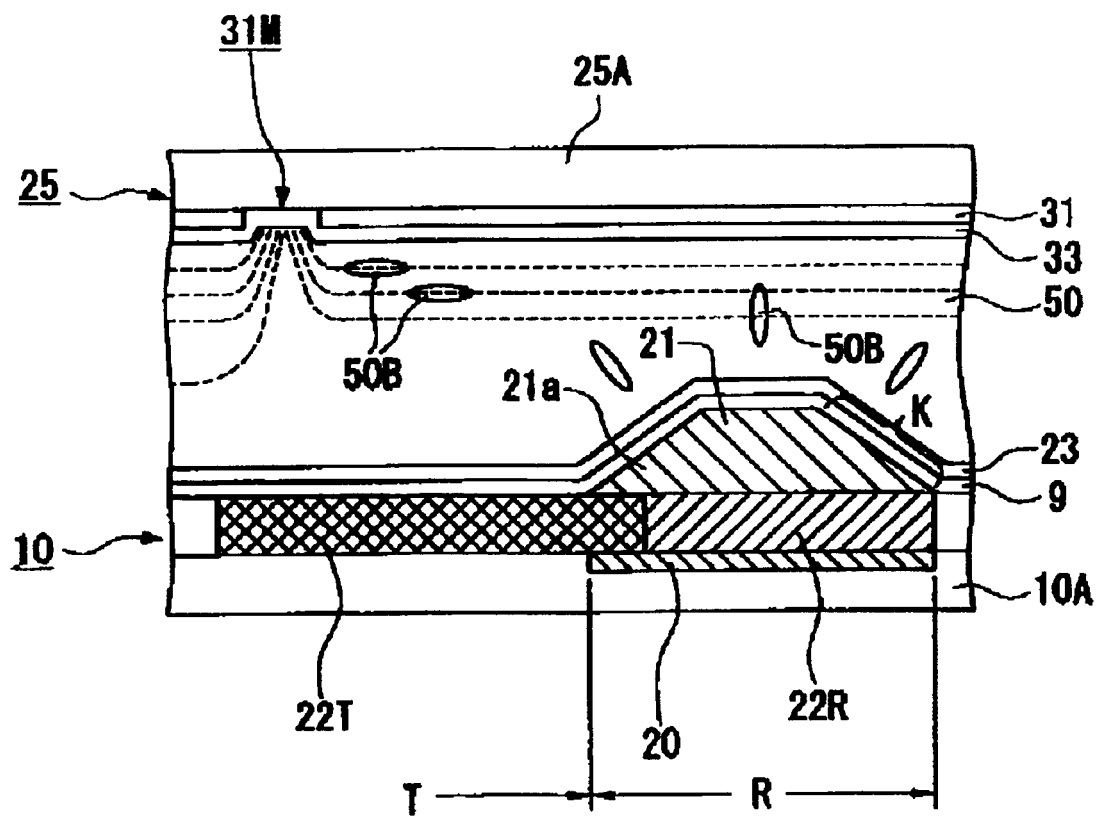


图 7

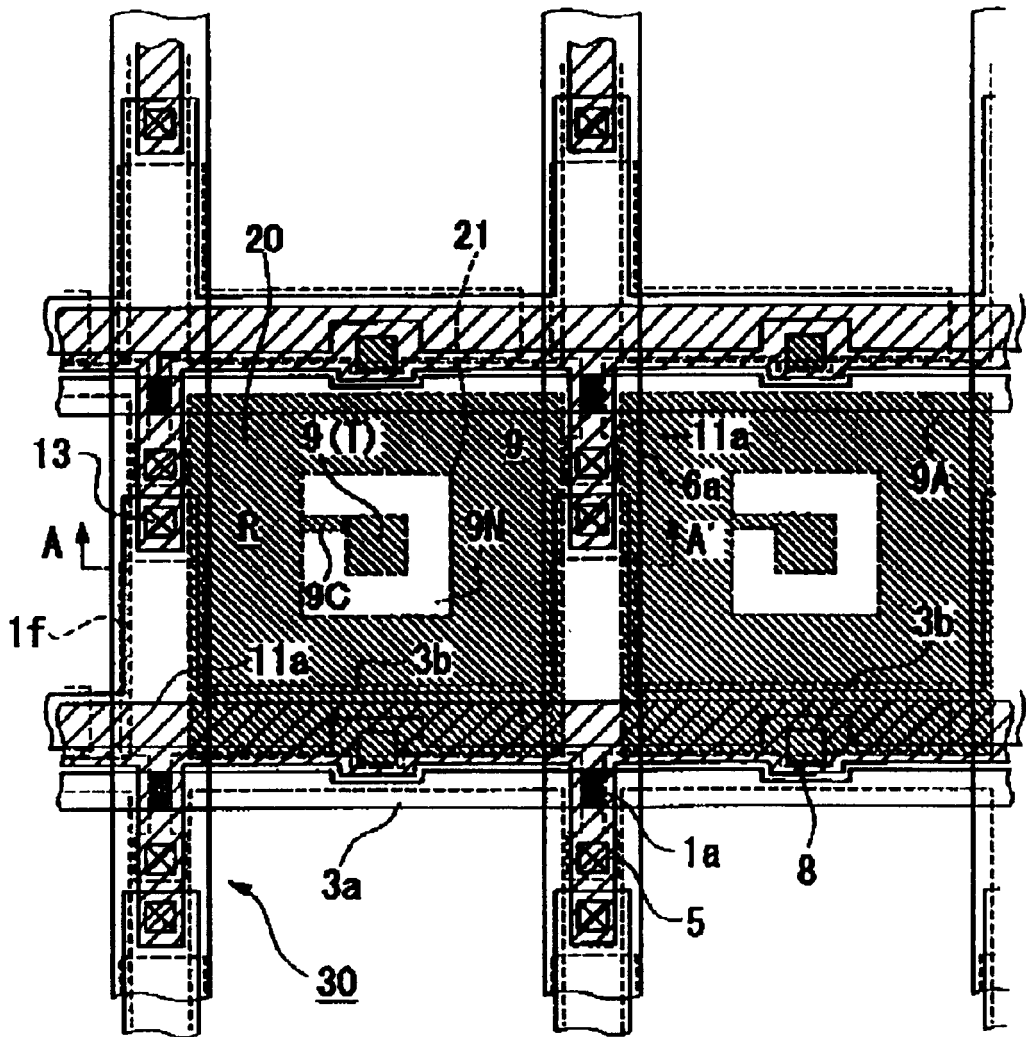


图 8

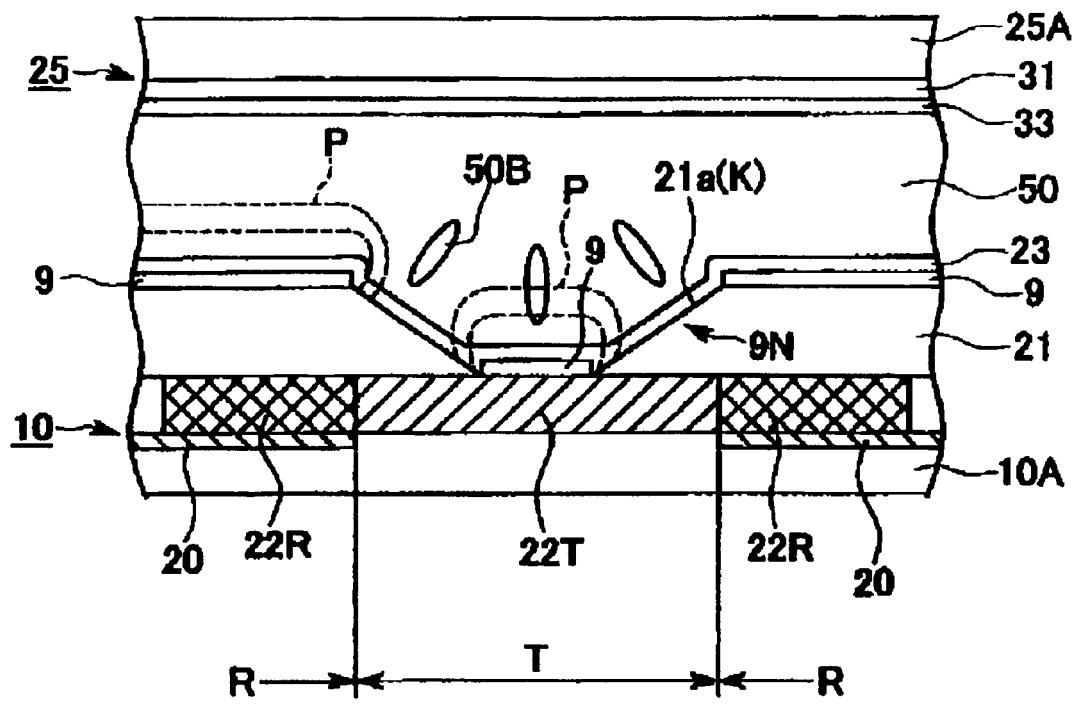


图 9

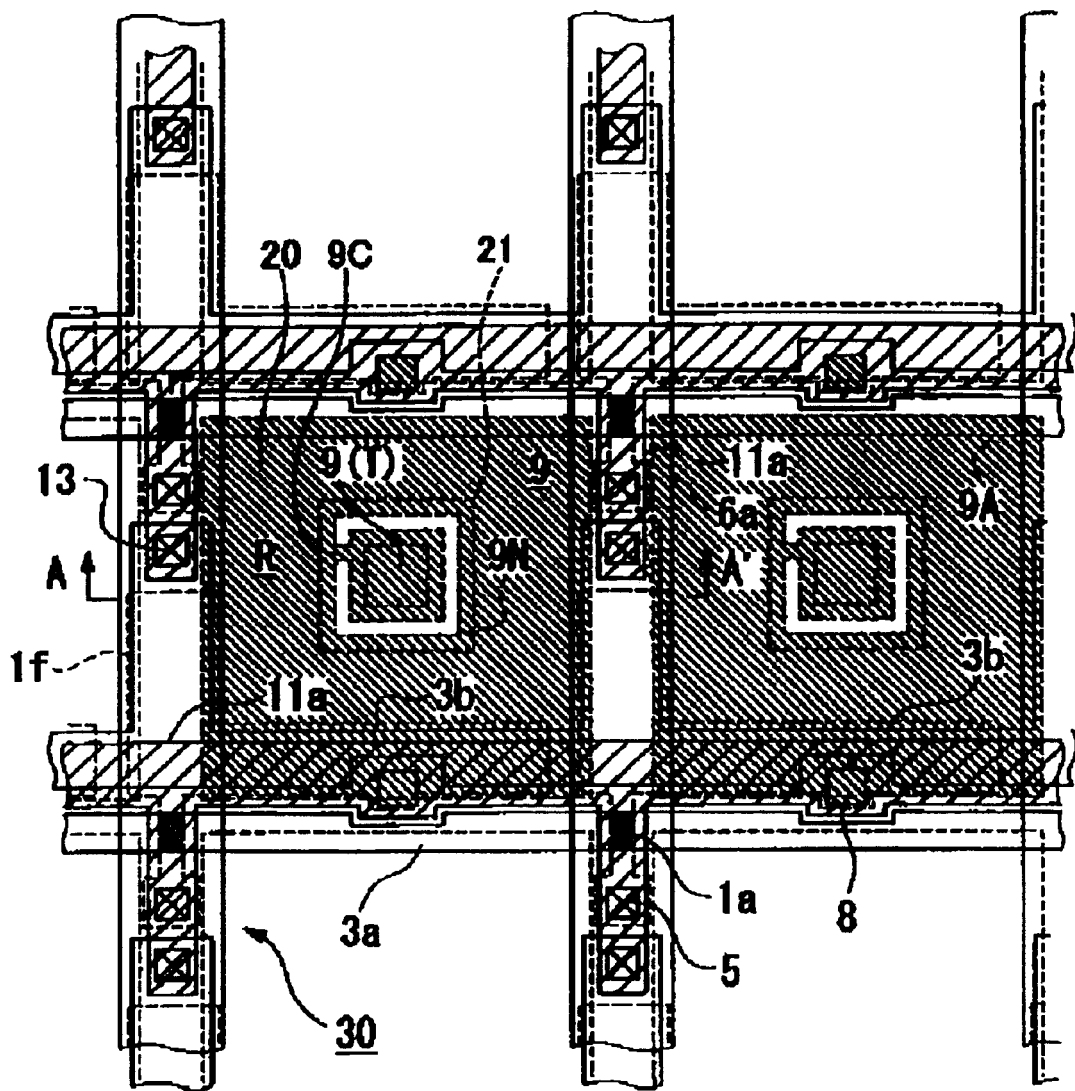


图 10

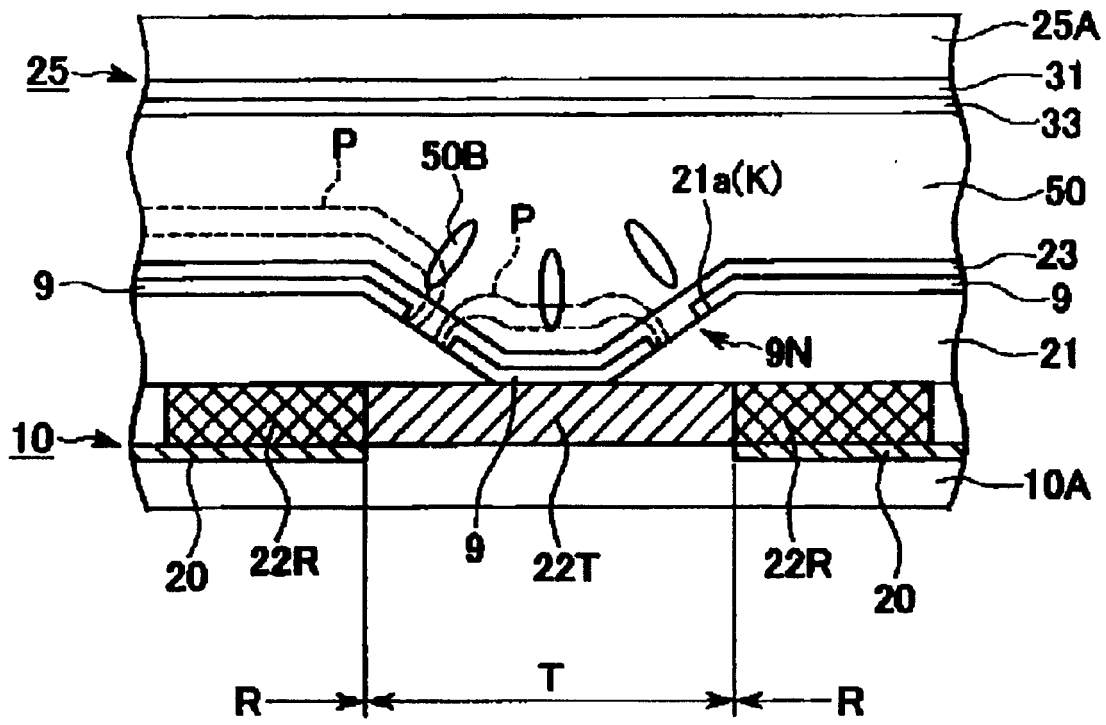


图 11

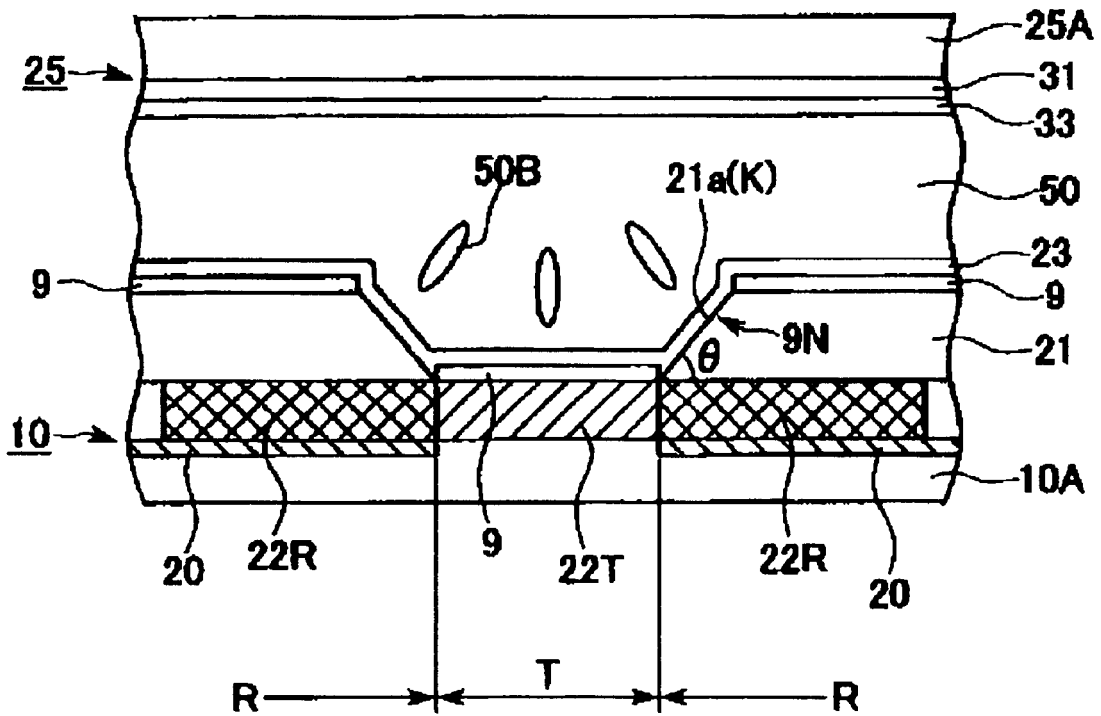


图 12

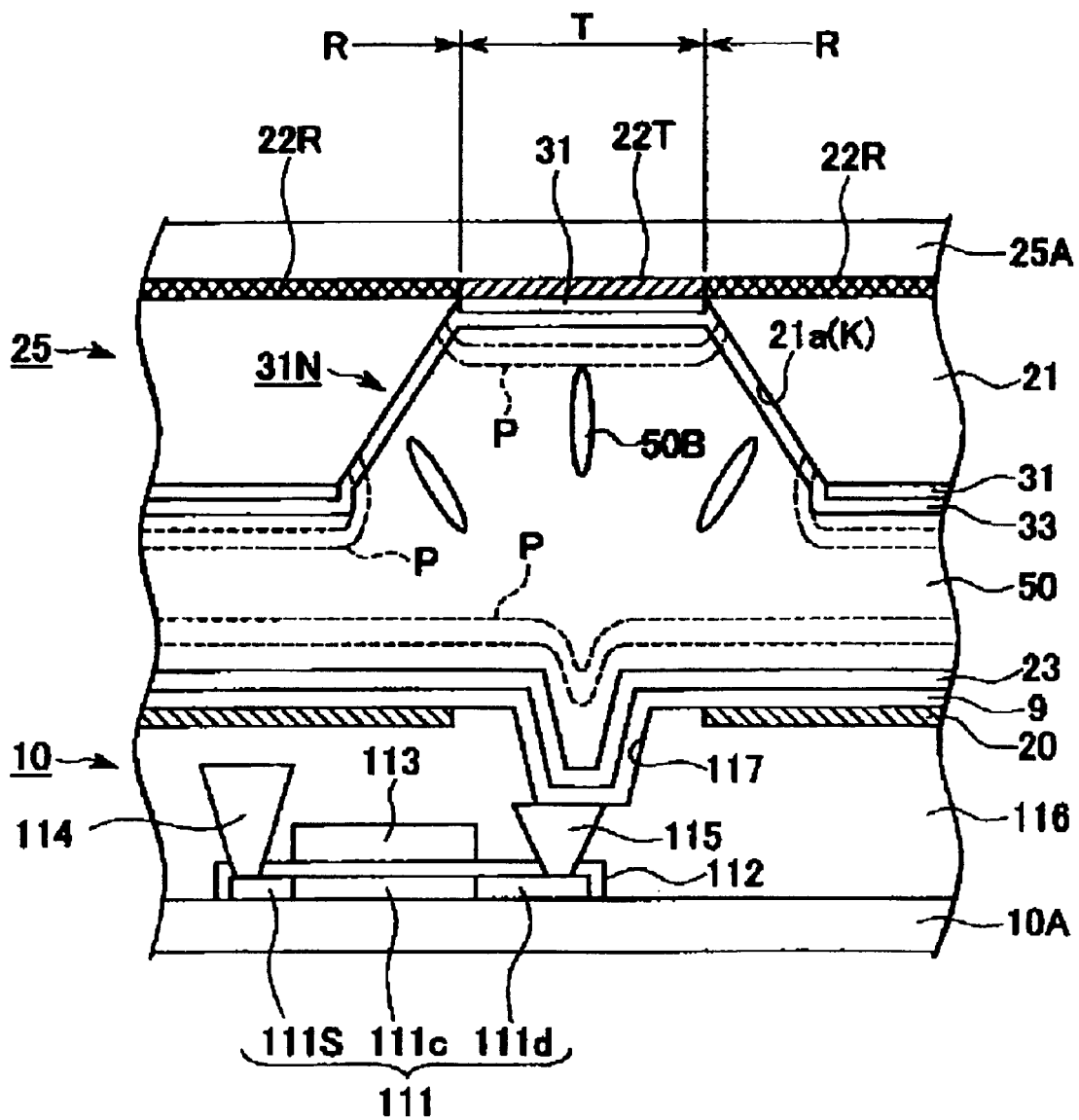


图 13

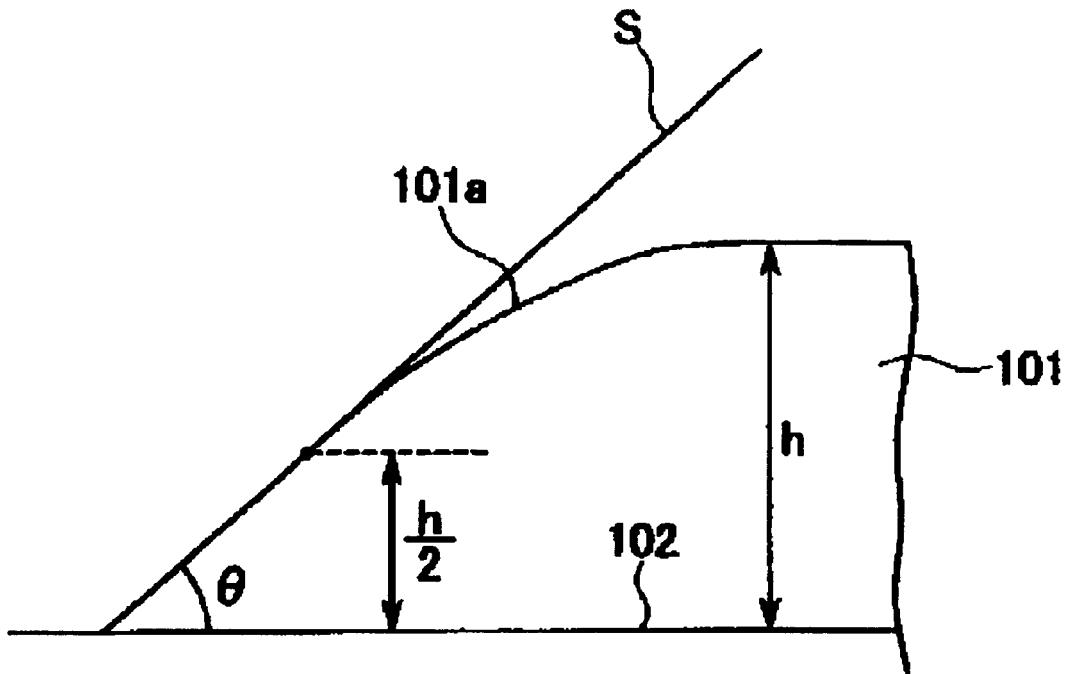


图 14

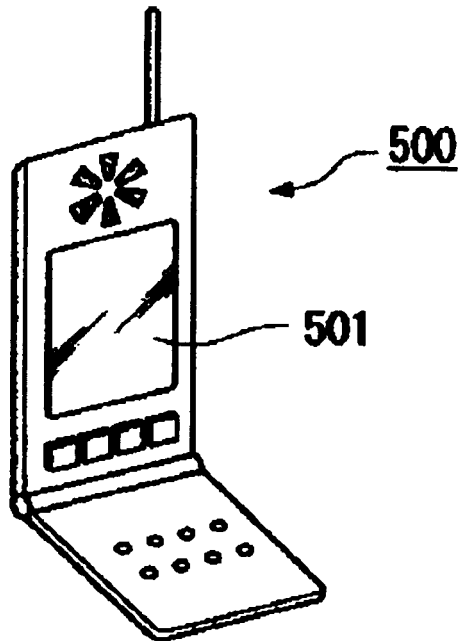


图 15

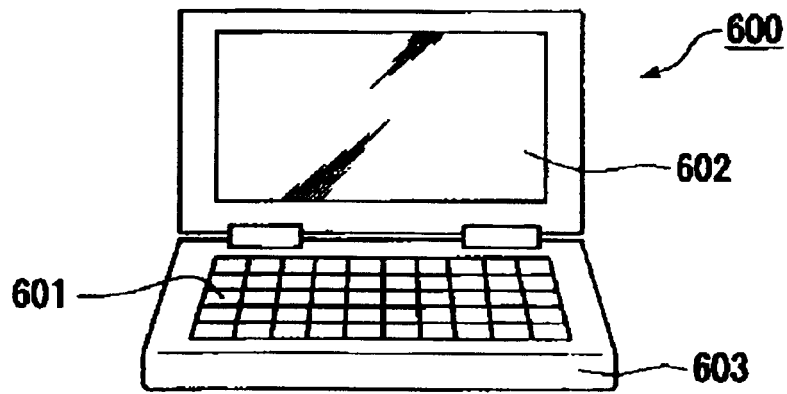
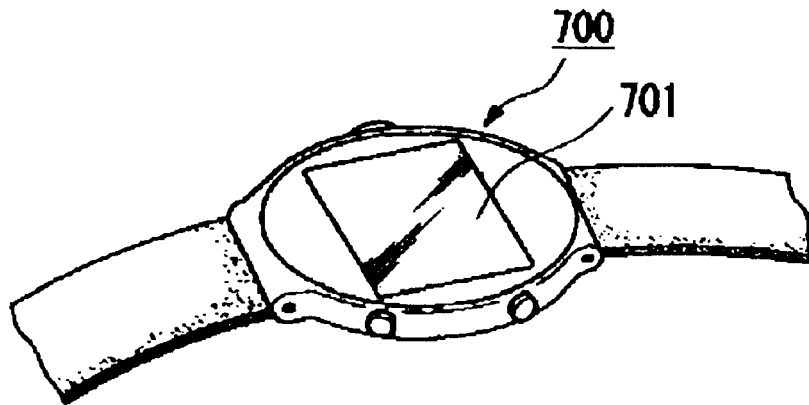


图 16



专利名称(译)	液晶显示装置和电子设备		
公开(公告)号	CN2684227Y	公开(公告)日	2005-03-09
申请号	CN03236932.8	申请日	2003-01-28
[标]申请(专利权)人(译)	精工爱普生株式会社		
申请(专利权)人(译)	精工爱普生株式会社		
当前申请(专利权)人(译)	精工爱普生株式会社		
[标]发明人	小泽欣也 浦野信孝 前田强		
发明人	小泽欣也 浦野信孝 前田强		
IPC分类号	G02F1/1333 G02F1/1335 G02F1/139 G02F1/1343 H01L21/3205 G09F9/35		
CPC分类号	G02F1/133371 G02F2203/09 G02F2001/133776 G02F1/133345 G02F1/133555 G02F1/1393		
代理人(译)	陈海红 段承恩		
优先权	2002019876 2002-01-29 JP 2002369975 2002-12-20 JP		
外部链接	Espacenet SIPO		

摘要(译)

本实用新型涉及一种液晶显示装置和具有该液晶显示装置的电子设备。提供在半透射反射式液晶显示装置中，可以得到明亮且对比度高、进而宽视角的显示的液晶显示装置。本实用新型的液晶显示装置，采用使用初始取向状态为垂直取向的液晶层50的垂直取向模式，在1个点内，把反射显示区域R的周围围起来地配置透射显示区域，在与点中央部分的反射显示区域R对应的区域上设置用来使得反射显示区域R中的液晶层50的层厚比透射显示区域T中的液晶层50的层厚还小的绝缘膜21。

