

[19] 中华人民共和国国家知识产权局

[51] Int. Cl.
G02F 1/136 (2006.01)
G09G 3/36 (2006.01)



[12] 发明专利说明书

专利号 ZL 03122500.4

[45] 授权公告日 2006 年 4 月 19 日

[11] 授权公告号 CN 1252527C

[22] 申请日 2003.4.29 [21] 申请号 03122500.4

[30] 优先权

[32] 2002. 5. 8 [33] JP [31] 132720/2002

[71] 专利权人 株式会社日立显示器

地址 日本千叶县

[72] 发明人 高桥洋之

审查员 陈 力

[74] 专利代理机构 北京市金杜律师事务所

代理人 季向冈

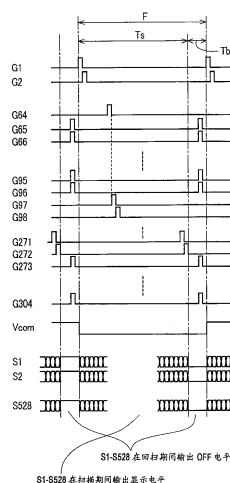
权利要求书 4 页 说明书 14 页 附图 10 页

[54] 发明名称

液晶显示装置及其驱动方法

[57] 摘要

提供一种具有显示数据量不同的 2 个液晶显示面板，且可以在各个液晶显示面板上择一地或同时地进行图像的显示的液晶显示装置及其驱动方法。在第 1 液晶显示面板和第 2 液晶显示面板之内，使一部分的行成为显示模式，使剩下的行成为非显示模式进行显示的情况下，依次向上述显示模式的行的扫描信号线供给上述扫描信号，同时，在回扫期间内向上述非显示模式的行的扫描信号线一并输出用来更新的扫描信号。由此，能够谋求用 2 个液晶显示面板实现 2 个画面时的低功耗化。



1. 一种液晶显示装置, 包括, 有源矩阵型的第 1 液晶显示面板, 具有多条主扫描信号线, 和与上述多条主扫描信号线交叉的多条主图像信号线; 有源矩阵型的第 2 液晶显示面板, 具有多条副扫描信号线, 和与上述多条副扫描信号线交叉, 同时电连接到上述第 1 液晶显示面板的上述主图像信号线的副图像信号线; 扫描信号线驱动电路, 向上述主扫描信号线和上述副扫描信号线供给扫描信号; 以及图像信号线驱动电路, 向上述主图像信号线和上述副图像信号线供给图像信号; 该液晶显示装置的特征在于:

上述扫描信号线驱动电路, 当在上述第 1 液晶显示面板和上述第 2 液晶显示面板中, 将行数比上述主扫描信号线的行数和上述副扫描信号线的行数的合计行数少的部分行设为显示模式, 剩余的行设成非显示模式进行显示的情况下, 依次向上述显示模式的行的扫描信号线供给上述扫描信号, 同时在回扫期间中向上述非显示模式的行的扫描信号线一并输出扫描信号。

2. 一种液晶显示装置, 包括: 有源矩阵型的第 1 液晶显示面板, 具有多条主扫描信号线, 和与上述多条主扫描信号线交叉的多条主图像信号线; 有源矩阵型的第 2 液晶显示面板, 具有多条副扫描信号线, 和与上述多条副扫描信号线交叉, 同时电连接到上述第 1 液晶显示面板的上述主图像信号线的副图像信号线; 扫描信号线驱动电路, 向上述主扫描信号线和上述副扫描信号线供给扫描信号; 以及图像信号线驱动电路, 向上述主图像信号线和上述副图像信号线供给图像信号; 该液晶显示装置的特征在于:

上述扫描信号线驱动电路, 当在上述第 1 液晶显示面板和上述第 2 液晶显示面板中, 将一方设为显示模式, 另一方设成非显示模式进行显示的情况下, 依次向上述显示模式的液晶显示面板的扫描信号线供给上述扫描信号, 同时在回扫期间中向上述非显示模式的液晶显示面板的扫描信号线一并输出扫描信号。

3. 一种液晶显示装置，包括：有源矩阵型的第1液晶显示面板，具有多条主扫描信号线，和与上述多条主扫描信号线交叉的多条主图像信号线；有源矩阵型的第2液晶显示面板，具有多条副扫描信号线，和与上述多条副扫描信号线交叉，同时电连接到上述第1液晶显示面板的上述主图像信号线的副图像信号线；扫描信号线驱动电路，向上述主扫描信号线和上述副扫描信号线供给扫描信号；以及图像信号线驱动电路，向上述主图像信号线和上述副图像信号线供给图像信号；该液晶显示装置的特征在于：

具有存储多行的显示数据的图像存储器，
上述图像存储器的容量，比在整个上述第1液晶显示面板上进行显示时的显示数据的容量和在整个上述第2液晶显示面板上进行显示时的显示数据的容量的合计容量小，

上述扫描信号线驱动电路和上述图像信号线驱动电路，在将上述第1液晶显示面板和上述第2液晶显示面板两方同时设为显示模式进行显示的情况下，使行数比上述主扫描信号线的行数和上述副扫描信号线的行数的合计行数少的部分行不显示，使剩余的行进行显示。

4. 一种液晶显示装置的驱动方法，所述液晶显示装置包括，有源矩阵型的第1液晶显示面板，具有多条主扫描信号线，和与上述多条主扫描信号线交叉的多条主图像信号线；有源矩阵型的第2液晶显示面板，具有多条副扫描信号线，和与上述多条副扫描信号线交叉，同时电连接到上述第1液晶显示面板的上述主图像信号线的副图像信号线；扫描信号线驱动电路，向上述主扫描信号线和上述副扫描信号线供给扫描信号；以及图像信号线驱动电路，向上述主图像信号线和上述副图像信号线供给图像信号；该液晶显示装置的驱动方法的特征在于：

上述扫描信号线驱动电路，当在上述第1液晶显示面板和上述第2液晶显示面板中，将行数比上述主扫描信号线的行数和上述副扫描信号线的行数的合计行数少的部分行设为显示模式，剩余的行设成

非显示模式进行显示的情况下，依次向上述显示模式的行的扫描信号线供给上述扫描信号，同时在回扫期间中向上述非显示模式的行的扫描信号线一并输出扫描信号。

5 5. 一种液晶显示装置的驱动方法，所述液晶显示装置包括：有源矩阵型的第 1 液晶显示面板，具有多条主扫描信号线，和与上述多条主扫描信号线交叉的多条主图像信号线；有源矩阵型的第 2 液晶显示面板，具有多条副扫描信号线，和与上述多条副扫描信号线交叉，同时电连接到上述第 1 液晶显示面板的上述主图像信号线的副图像信号线；扫描信号线驱动电路，向上述主扫描信号线和上述副扫描信号线供给扫描信号；以及图像信号线驱动电路，向上述主图像信号线和上述副图像信号线供给图像信号；该液晶显示装置的驱动方法的特征在于：

15 上述扫描信号线驱动电路，当在上述第 1 液晶显示面板和上述第 2 液晶显示面板中，将一方设为显示模式，另一方设成非显示模式进行显示的情况下，依次向上述显示模式的液晶显示面板的扫描信号线供给上述扫描信号，同时在回扫期间中向上述非显示模式的液晶显示面板的扫描信号线一并输出扫描信号。

20 6. 一种液晶显示装置的驱动方法，所述液晶显示装置包括：有源矩阵型的第 1 液晶显示面板，具有多条主扫描信号线，和与上述多条主扫描信号线交叉的多条主图像信号线；有源矩阵型的第 2 液晶显示面板，具有多条副扫描信号线，和与上述多条副扫描信号线交叉，同时电连接到上述第 1 液晶显示面板的上述主图像信号线的副图像信号线；扫描信号线驱动电路，向上述主扫描信号线和上述副扫描信号线供给扫描信号；以及图像信号线驱动电路，向上述主图像信号线和上述副图像信号线供给图像信号；该液晶显示装置的驱动方法的特征在于：

具有存储多行的显示数据的图像存储器，

上述图像存储器的容量，比在整个上述第 1 液晶显示面板上进行显示时的显示数据的容量和在整个上述第 2 液晶显示面板上进行显

示时的显示数据的容量的合计容量小，

上述扫描信号线驱动电路和上述图像信号线驱动电路，在将上述第1液晶显示面板和上述第2液晶显示面板两方同时设为显示模式进行显示的情况下，使行数比上述主扫描信号线的行数和上述副扫描信号线的行数的合计行数少的部分行不显示，使剩余的行进行显示。

液晶显示装置及其驱动方法

5 技术领域

本发明涉及液晶显示装置，特别是涉及具有显示数据量不同的2个液晶显示面板，且可以在各个液晶显示面板上择一地或同时地进行图像的显示的液晶显示装置及其驱动方法。

10 背景技术

液晶显示装置，有效地利用薄型、重量轻、低功耗之类的特征，作为以个人计算机为代表的信息设备或便携式的信息终端、数字照相机或摄像机一体式VTR等的图像信息、文字信息的显示装置正在广为使用。近年来，特别是伴随着移动电话机和个人数字助理等小型设备的迅速普及，对低功耗的要求日益强烈。

特别是在移动电话机等中，人们期待着通过与进行通信信息和内容信息等的主要利用信息的显示的画面，分开地具备显示设备的状态信息或操作信息等的简单的信息的画面，来实现便利性和节能化。即，可以通过以下处理使设备整体低功耗化：在折叠式的移动电话机等，在主体的两面中具有画面的设备等中的等待状态下，仅使显示数据量少、小尺寸、低功耗的画面设为动作状态，在通信信息的收发操作中，使被认为需要的显示数据量的画面动作。

但是，为了把分别独立地进行驱动的2个液晶显示面板组装到移动电话机等中，由于受限制的机壳内容积不足，此外还需要用于依照使用状态使各自具有的驱动电路驱动的电电路，故电路结构将变得复杂，并招致高成本。

本发明的目的在于提供在用2个液晶显示面板实现2个画面时的容积减小和电路结构简化，且低功耗化的液晶显示面板及其驱动方法。

发明内容

为了解决上述问题，本发明提供一种液晶显示装置，其基本结构是具有显示数据量不同的第1液晶显示面板（下面，也称为主面板）和第2液晶显示面板（下面，也称为副面板）这么2个液晶显示面板，在主面板一侧具有漏极驱动器和栅极驱动器，使得可以择一地或同时地进行图像的显示。

此外，在主面板一侧，还具备所谓的定时控制器（TCON）和图像存储器（图像RAM）的图像信号线驱动电路（下面，也称为漏极驱动器）和扫描信号线驱动电路（下面，也称为栅极驱动器）。此外，在上述定时控制器的控制下，漏极驱动器，具有向与主面板和副面板连通的公用图像信号线（下面，也称为漏极线）提供图像信号的功能，栅极驱动器，具有分别向在主面板和副面板中的每一面板所具有的各条栅极线供给扫描信号的功能。

本发明的液晶显示装置的代表性的结构特征，如以下（1）到（3）所述。

（1）一种液晶显示装置，包括，有源矩阵型的第1液晶显示面板，具有多条主扫描信号线，和与上述多条主扫描信号线交叉的多条主图像信号线；有源矩阵型的第2液晶显示面板，具有多条副扫描信号线，和与上述多条副扫描信号线交叉，同时电连接到上述第1液晶显示面板的上述主图像信号线的副图像信号线；扫描信号线驱动电路，向上述主扫描信号线和上述副扫描信号线供给扫描信号；以及图像信号线驱动电路，向上述主图像信号线和上述副图像信号线供给图像信号；该液晶显示装置的特征在于：上述扫描信号线驱动电路，当在上述第1液晶显示面板和上述第2液晶显示面板中，将行数比上述主扫描信号线的行数和上述副扫描信号线的行数的合计行数少的部分行设为显示模式，剩余的行设成非显示模式进行显示的情况下，依次向上述显示模式的行的扫描信号线供给上述扫描信号，同时在回扫期间中向上述非显示模式的行的扫描信号线一并输出扫描信号。

(2) 一种液晶显示装置, 包括: 有源矩阵型的第 1 液晶显示面板, 具有多条主扫描信号线, 和与上述多条主扫描信号线交叉的多条主图像信号线; 有源矩阵型的第 2 液晶显示面板, 具有多条副扫描信号线, 和与上述多条副扫描信号线交叉, 同时电连接到上述第 1 液晶显示面板的上述主图像信号线的副图像信号线; 扫描信号线驱动电路, 向上述主扫描信号线和上述副扫描信号线供给扫描信号; 以及图像信号线驱动电路, 向上述主图像信号线和上述副图像信号线供给图像信号; 该液晶显示装置的特征在于: 上述扫描信号线驱动电路, 当在上述第 1 液晶显示面板和上述第 2 液晶显示面板中, 将一方设为显示模式, 另一方设成非显示模式进行显示的情况下, 依次向上述显示模式的液晶显示面板的扫描信号线供给上述扫描信号, 同时在回扫期间中向上述非显示模式的液晶显示面板的扫描信号线一并输出扫描信号。

(3) 一种液晶显示装置, 包括: 有源矩阵型的第 1 液晶显示面板, 具有多条主扫描信号线, 和与上述多条主扫描信号线交叉的多条主图像信号线; 有源矩阵型的第 2 液晶显示面板, 具有多条副扫描信号线, 和与上述多条副扫描信号线交叉, 同时电连接到上述第 1 液晶显示面板的上述主图像信号线的副图像信号线; 扫描信号线驱动电路, 向上述主扫描信号线和上述副扫描信号线供给扫描信号; 以及图像信号线驱动电路, 向上述主图像信号线和上述副图像信号线供给图像信号; 该液晶显示装置的特征在于: 具有存储多行的显示数据的图像存储器, 上述图像存储器的容量, 比在整个上述第 1 液晶显示面板上进行显示时的显示数据的容量和在整个上述第 2 液晶显示面板上进行显示时的显示数据的容量的合计容量小, 上述扫描信号线驱动电路和上述图像信号线驱动电路, 在将上述第 1 液晶显示面板和上述第 2 液晶显示面板两方同时设为显示模式进行显示的情况下, 使行数比上述主扫描信号线的行数和上述副扫描信号线的行数的合计行数少的部分行不显示, 使剩余的行进行显示。

此外, 采用上述结构的本发明的液晶显示装置的驱动方法的特征

如以下(4)到(6)所述。

(4)一种液晶显示装置的驱动方法,所述液晶显示装置包括,有源矩阵型的第1液晶显示面板,具有多条主扫描信号线,和与上述多条主扫描信号线交叉的多条主图像信号线;有源矩阵型的第2
5 液晶显示面板,具有多条副扫描信号线,和与上述多条副扫描信号线交叉,同时电连接到上述第1液晶显示面板的上述主图像信号线的副图像信号线;扫描信号线驱动电路,向上述主扫描信号线和上述副扫描信号线供给扫描信号;以及图像信号线驱动电路,向上述主图像信号线和上述副图像信号线供给图像信号;该液晶显示装置
10 的驱动方法的特征在于:上述扫描信号线驱动电路,当在上述第1液晶显示面板和上述第2液晶显示面板中,将行数比上述主扫描信号线的行数和上述副扫描信号线的行数的合计行数少的部分行设为显示模式,剩余的行设成非显示模式进行显示的情况下,依次向上述显示模式的行的扫描信号线供给上述扫描信号,同时在回扫期间
15 中向上述非显示模式的行的扫描信号线一并输出扫描信号。

(5)一种液晶显示装置的驱动方法,所述液晶显示装置包括:有源矩阵型的第1液晶显示面板,具有多条主扫描信号线,和与上述多条主扫描信号线交叉的多条主图像信号线;有源矩阵型的第2
20 液晶显示面板,具有多条副扫描信号线,和与上述多条副扫描信号线交叉,同时电连接到上述第1液晶显示面板的上述主图像信号线的副图像信号线;扫描信号线驱动电路,向上述主扫描信号线和上述副扫描信号线供给扫描信号;以及图像信号线驱动电路,向上述主图像信号线和上述副图像信号线供给图像信号;该液晶显示装置
25 的驱动方法的特征在于:上述扫描信号线驱动电路,当在上述第1液晶显示面板和上述第2液晶显示面板中,将一方设为显示模式,另一方设成非显示模式进行显示的情况下,依次向上述显示模式的液晶显示面板的扫描信号线供给上述扫描信号,同时在回扫期间中向上述非显示模式的液晶显示面板的扫描信号线一并输出扫描信号。

(6)一种液晶显示装置的驱动方法,所述液晶显示装置包括:

有源矩阵型的第 1 液晶显示面板，具有多条主扫描信号线，和与上述多条主扫描信号线交叉的多条主图像信号线；有源矩阵型的第 2 液晶显示面板，具有多条副扫描信号线，和与上述多条副扫描信号线交叉，同时电连接到上述第 1 液晶显示面板的上述主图像信号线的副图像信号线；扫描信号线驱动电路，向上述主扫描信号线和上述副扫描信号线供给扫描信号；以及图像信号线驱动电路，向上述主图像信号线和上述副图像信号线供给图像信号；该液晶显示装置的驱动方法的特征在于：具有存储多行的显示数据的图像存储器，上述图像存储器的容量，比在整个上述第 1 液晶显示面板上进行显示时的显示数据的容量和在上述第 2 液晶显示面板上进行显示时的显示数据的容量的合计容量小，上述扫描信号线驱动电路和上述图像信号线驱动电路，在将上述第 1 液晶显示面板和上述第 2 液晶显示面板两方同时设为显示模式进行显示的情况下，使行数比上述主扫描信号线的行数和上述副扫描信号线的行数的合计行数少的部分行不显示，使剩余的行进行显示。

附图说明

图 1 是示意性地说明本发明的液晶显示装置的实施例 1 的结构平面图。

图 2 是说明对于图 1 中的主面板和副面板的扫描信号和图像信号（显示数据）的供给形式例的示意图。

图 3A ~ 图 3C 是说明本发明的实施例 1 中的主面板 PLN1 和副面板 PLN2 的各显示模式中的图像显示的形态的示意图。

图 4A ~ 图 4C，是说明对于图 3A ~ 图 3C 中的主面板 PNL1 和副面板 PNL2 的各显示模式的内置存储器的存储区的分配的示意图。

图 5 是示意性地说明本发明的液晶显示装置的实施例 2 的结构平面图。

图 6 是说明对于图 5 中的主面板和副面板的扫描信号和图像信号（显示数据）的供给形式例的示意图。

图 7 是本发明的液晶显示装置的驱动方法的说明图。

图 8 是说明采用图 7 的结构液晶显示装置的驱动方法的第 1 例的时序图。

图 9 是说明本发明的液晶显示装置的驱动方法的第 2 例的时序图。

5 图 10 是说明本发明的液晶显示装置的驱动方法的第 3 例的时序图。

图 11 是说明使用了本发明的液晶显示装置的液晶显示组件的结构例的展开斜视图。

图 12 是说明本发明的液晶显示装置的外观例的平面图。

10

具体实施方式

以下，参看实施例的附图，对本发明的具体的实施形式，详细地进行说明。在以下的说明中所参看的附图中，对于那些具有相同功能的部分赋予相同参照标号，重复的说明则尽可能地省略。另外，
15 在这里，以把薄膜晶体管用做有源元件的扭曲向列型液晶显示面板为例进行说明。

图 1 是示意性地说明本发明的液晶显示装置的实施例 1 的结构平面图。图中的参照标号 PNL1 表示主面板，在第 1 基板 1m 和第 2 基板 503m 之间挟持有液晶层，在第 1 基板 1m 的主面就是与第 2 基板 503m 相对的内面上具有在第 1 方向（水平方向，下面称为 x 方向）上延伸在第 2 方向（垂直方向，下面称为 y 方向）上并排设置的扫描信号线（下面称为栅极线）GLm。此外，还具有在上述 y 方向上延伸在 x 方向上并排设置被配置为与栅极线 GLm 交叉的多条源极线（漏极线）DLm。以下，作为源极线 DLm 进行说明。

25 参照标号 PNL2 表示副面板，在第 1 基板 1s 和第 2 基板 503s 之间挟持有液晶层，在第 1 基板 1s 的主面就是与第 2 基板 503s 相对的内面上具有在第 1 方向（水平方向，下面称为 x 方向）上延伸在第 2 方向（垂直方向，下面称为 y 方向）上并排设置的多条栅极线 GLs。此外，还具有在上述 y 方向上延伸在 x 方向上并排设置

被配置为与栅极线 GLs 交叉的多条源极线 DLs。在本实施形式中，显示的分辨率（精细度）是相同的，而且副面板 PNL2 的画面尺寸，比主面板 PNL1 的画面尺寸小。

就是说，在副面板 PNL2 中所具有的源极线 DLs 的条数比在主面板 PNL1 中所具有的源极线 DLm 的条数少，此外，在副面板 PNL2 中所具有的栅极线 GLs 的条数也比在主面板 PNL1 中所具有的栅极线 GLm 的条数少。

在主面板 PNL1 的第 1 基板 1m 的 x 方向的单侧（图 1 的左侧）边上，装载有栅极驱动器（半导体芯片）51。该栅极驱动器 51，向主面板 PNL1 的栅极线 GLm 和副面板 PNL2 的栅极线 GLs 供给栅极信号（扫描信号）。就是说，该栅极驱动器 51，具有给主面板 PNL1 的栅极线 GLm 和副面板 PNL2 的栅极线 GLs 这两者供给栅极信号的端子。

同样地，在第 1 基板 1m 的 y 方向的单侧（图 1 的下侧）边上，装载有源极驱动器（漏极驱动器：半导体芯片）52。以下，作为源极驱动器进行说明。主面板 PNL1 的源极线 DLm 的一部分，用与副面板 PNL2 的源极线 DLs 连通地装载到主面板 PNL1 上的第 1 基板 1m 上的源极驱动器 52 进行驱动。

在源极驱动器 52 中，内置有根据通过第 1 柔性印制基板 300 从外部信号源（本体一侧的 CPU 等）输入的图像数据或包括时钟信号在内的各种定时信号产生在主面板 PNL1 和副面板 PNL2 上显示图像的定时信号等的定时控制器（TCON）520 和存放图像数据的图像存储器（GRAM）521。以下，把图像存储器作为内置存储器进行说明。另外，在柔性印制基板 300 上还装载有电源电路（半导体芯片）53。

在主面板 PNL1 和副面板 PNL2 之间用第 2 柔性印制基板 301 进行连接，供给来自栅极驱动器 51 和源极驱动器 52 的扫描信号和图像信号（灰度等级电压）。此外，在主面板 PNL1 和副面板 PNL2 的各个第 2 基板 503m、503s 的内面上，形成 3 色的滤色片（RGB）和公用电极。向公用电极施加公用电极电压（Vcom）。另外，滤色片

和公用电极被省略未画出。

图 2 是说明对图 1 中的主面板和副面板的扫描信号和图像信号（显示数据）的供给形式例的示意图。在本例中，主面板 PNL1 的显示容量，在 x 方向上为 176 列 × RGB，在 y 方向上为 240 行，而副面板 PNL2 的显示容量，在 x 方向上为 176 列 × RGB，在 y 方向上为 240 行，而副面板 PNL2 的显示容量，在 x 方向上为 88 列 × RGB，在 y 方向上为 64 行。

在源极驱动器 52 中所具有的内置存储器 521，具有相当于作为主面板 PNL1 的显示容量的（（176 列 × RGB）× 240 行）的容量。该内置存储器 521，可以分配给主面板 PNL1 和副面板 PNL2 这两者。源极驱动器 52 具有相当于主面板 PNL1 的显示宽度（176 列 × RGB = 528 条的源极线的排列宽度）的端子数。

此外，栅极驱动器 51，除了相当于用来对主面板 PNL1 进行扫描的端子数（240 条）的排列宽度的端子数之外，还具有相当于用来对副面板 PNL2 进行扫描的端子数（64 条）的排列宽度。副面板 PNL2 的源极线 DLs 是使主面板 PNL1 的源极线 DLm 进行了电延长的源极线。副面板 PNL2 的源极线 DLs 和主面板 PNL1 的源极线 DLm 用第 2 柔性印制基板 301 进行连接，这与上述是同样的。

图 3A 到图 3C 是说明本实施例的主面板 PNL1 和副面板 PNL2 的各个显示模式中的图像显示的形态的示意图。图 4A 到图 4C，是说明对图 3A 到图 3C 中的主面板 PNL1 和副面板 PNL2 的各个显示模式的内置存储器的存储区的分配的示意图。图 4A 到图 4C 的内置存储器的存储区的分配状态与图 3A 到图 3C 的各个显示模式相对应。

本实施例的液晶显示装置，具有 3 种显示模式。其第 1 显示模式，是仅仅主面板 PNL1 进行显示（PNL1 为 ON），在副面板 PNL2 上不进行显示（PNL2 为 OFF）的模式，第 2 显示模式，是主面板 PNL1 和副面板 PNL2 这两者都进行显示的模式（PNL1、PNL2 都为 ON），第 3 显示模式是仅仅副面板 PNL2 进行显示的模式（PNL2 为 ON）、

在主面板 PNL1 上不显示 (PNL1 为 OFF) 的模式。图 3A 到图 3C 中的空白表示各个面板的显示状态, 斜线表示非显示状态, 图 4A 到图 4C 中的空白表示内置存储器 521 (GRAM) 在显示中可利用的区域, 斜线表示在显示中不能利用的区域。

5 图 4A 示出了在图 3A 的第 1 显示模式中的内置存储器的显示数据区域的分配状态。在该动作模式中, 在主面板 PNL1 的显示数据的存储中使用内置存储区的全部 240 行 ($(176 \text{ 列} \times \text{RGB}) \times 240 \text{ 行}$)。此外, 图 4B 示出了在图 3B 的第 2 显示模式中的内置存储区的区域分配。在该动作模式中, 在主面板 PNL1 上在显示中使用内置存储器的行方向 ($176 \text{ 列} \times \text{RGB}) \times 176 \text{ 行}$ 的区域, 在副面板 PNL2 的显示中使用同上 ($176 \text{ 列} \times \text{RGB}) \times 64 \text{ 行}$ 。这时, 主面板 PNL1 的画面, 使两端 ($176 \text{ 列} \times \text{RGB}) \times 32$ 和 ($176 \text{ 列} \times \text{RGB}) \times 32$ 成为非显示, 把该量分配给副面板 PNL2 的显示, 在主面板 PNL1 上则成为变窄了与在副面板 PNL2 上显示的量相应的量的画面显示。

15 在该第 2 显示模式下的栅极驱动器 51 的动作, 对主面板 PNL1 和副面板 PNL2 这两者进行扫描。但是, 合计的扫描行数, 成为小于源极驱动器 52 可以处理的行数。在这里, 由于全部行数 ($240+64=304 \text{ 行}$) 大于源极驱动器 52 可以处理的行数 (240 行), 故至少要使超过量成为非扫描。在回扫期间内为了进行更新而一并施加到非扫描行上。主面板 PNL1 行数量 (176 行) 和副面板 PNL2 的行数量 (64 行) 的显示数据存放, 使用内置存储器 521。

25 此外, 图 4C 示出了在图 3C 所示的第 3 显示模式中的内置存储器的显示数据存储区域的分配状态。在该动作模式中, 把内置存储器的 ($176 \text{ 列} \times \text{RGB}) \times 64 \text{ 行}$ 分配给副面板 PNL2 的显示数据的区域。作为栅极驱动器 51 的动作, 对副面板 PNL2 一侧进行扫描, 主面板 PNL1 一侧, 则在回扫期间内为了进行更新而一并施加扫描脉冲。副面板 PNL2 的显示数据的存储, 使用内置存储器 521 的全部行 (64 行)。在仅仅在副面板 PNL2 上进行显示时, 由于内置存储器 521 的存取区域少, 就是说扫描行数少, 故可以降低功耗。

如上所述，在图 3A 到图 3C 的各个显示模式中，在仅仅在主面板 PNL1 上进行显示的第 1 显示模式中，栅极驱动器 51 扫描主面板 PNL1，副面板 PNL2 在其回扫期间内则一并施加扫描脉冲，进行更新。主面板 PNL1 中的显示数据的存储，使用全部内置存储器 521
5 （在这里，在 240 行的量）。该用于进行栅极线的驱动的控制信号用定时控制器（TCON）520 产生。

图 5 是示意性地说明本发明的液晶显示装置的实施例的结构的平面图。图 6 是说明对图 5 的主面板和副面板的扫描信号和图像信号（显示数据）的供给形式例的示意图。在本例中，主面板 PNL1
10 的显示容量在 x 方向上也是 176 列 × RGB，在 y 方向上也是 240 行。此外，副面板 PNL2 的显示容量在 x 方向上是 88 列 × RGB，在 y 方向上是 64 行。

在图 5 和图 6 中，那些与图 1 对应的参考标号对应于相同功能部分。本实施例，把栅极驱动器分割给主面板 PNL1 的两侧，作为第 1
15 栅极驱动器 511 和第 2 栅极驱动器 512 进行装载。主面板 PNL1 的栅极线 GLm 从该面板的左右开始布线。向副面板 PNL2 的栅极线 GLs 进行的布线虽然从第 1 栅极驱动器 511 引出，但是，也可以从第 2 栅极驱动器 512 引出。其他的结构，由于和实施例 1 是同样的，故省略重复的说明。

20 若采用本实施例，则可以使在用液晶显示装置的主面板构成的显示面的周缘、所谓的框区域中的栅极布线成为左右对称，此外，由于在布线所需要的空间上具有余裕，故可以展宽该布线宽度的尺寸，可以减小布线电阻等，提高设计宽余度。

其次，对在上述图 3A 到图 3C 和图 4A 到图 4C 中说明的各个显示模式说明本发明的液晶显示装置的驱动方法。
25

图 7 是本发明的液晶显示装置的驱动方法的说明图，是给图 2 所示的本发明的实施例 1 的结构加上栅极线序号和源极线序号进行了简化的说明图。此外，图 8 是说明采用图 7 的结构的液晶显示装置的驱动方法的第 1 例的时序图。该驱动例与在图 3A 和图 4A 中说

明的仅仅用主面板进行显示 (PNL1: ON, PNL2: OFF) 的第 1 显示模式对应。另外, 对于用图 6 说明的实施例 2 来说, 也可以采用对分配在主面板 PNL1 的左右的栅极线赋予与图 7 同样的序号的办法, 应用图 8 的动作说明。

5 在图 7 中, 参照标号 GLs 是通向副面板 PNL2 的栅极线 (G1 到 G64) 的栅极信号线, GLm 是通向主面板 PNL1 的栅极线 (G65 到 G304) 的栅极信号线, DLm (S1 到 S528) 是从源极驱动器 52 向主面板 PNL1 的源极线 (176 × RGB) 输出的源极信号线。该源极信号线 DLm 的一部分 (S1 到 S264) 与通向副面板 PNL2 的源极线 (88
10 列 × RGB) 的源极信号线 DLs 连通。从栅极驱动器 51 向副面板 PNL2 的栅极线 G1 到 G64 供给栅极信号。此外, 还从栅极驱动器 51 向主面板 PNL1 的栅极线 G65 到 G304 供给栅极信号。

在图 8 的时序图中, 参照标号 G1 到 G304、S1、S2 到 S528, 与图 7 中的赋予相同参照标号的栅极线和源极线对应。此外, 参照标号 F 是帧周期, Ts 是扫描期间, Tb 是回扫期间, Vcom 是相对电极
15 电压。以下, 也参看图 3A 和图 4A 说明本动作例。

如图 8 所示, 给作为非显示的副面板 PNL2 的栅极线 G1 到 G64, 在其回扫期间 Tb 内, 一并施加上扫描信号 (高电平的扫描脉冲) 使之成为非扫描。给要进行显示的主面板 PNL1 的栅极线 G65 到 G304,
20 在其扫描期间 Ts 内, 依次供给扫描信号。另外, 在扫描期间 Ts 和一并施加扫描信号的回扫期间 Tb 的期间内, 在相对电极上使电压 Vcom 成为显示电平 (低电平)。

此外, 在所有的回扫期间 Tb 内, 给源极线 S1 到 S528 施加 OFF 电平 (非显示电平)。在扫描期间 Ts 内, 则供给作为显示电平的灰度等级信号。借助于这样的动作, 就可以仅仅在主面板 PNL1 上
25 进行显示。

图 9 是说明本发明的液晶显示装置的驱动方法发第 2 例的时序图。该动作例与用图 3B 和图 4B 中说明的主面板和副面板这两者进行显示 (PNL1: ON, PNL2: ON) 的第 2 显示模式相对应。另外,

对于用图 6 说明的实施例 2 来说,也可以采用对分配在主面板 PNL1 的左右的栅极线赋予与图 7 同样的序号的办法,应用图 9 的动作说明。在图 9 中,那些与图 8 相同的参照标号表示相同功能部分的定时。以下,也参看图 7 和图 3B 与图 4B 说明图 9 所示的第 2 显示模式的动作。

在图 9 中,副面板 PNL2,在扫描期间 T_s 内向栅极线 G1 到 G64 供给扫描信号。另一方面,向主面板 PNL1 的栅极线 G65 到 G96 和 G273 到 G304 一并施加扫描信号(扫描脉冲)使之成为非扫描。然后,在扫描期间 T_s 内向栅极线 G97 到 G272 供给扫描信号。另一方面,如图 4B 所示,把副面板 PNL2 用的显示数据存放到内置存储器 (GRAM) 521 的相当于 64 条扫描线的量的区域内,把主面板 PNL1 用的显示数据存放到相当于 176 条扫描线的量的区域内。在回扫期间 T_b 内向源极线 S1 到 S528 供给 OFF 电平(非显示电平),在扫描期间 T_s 内,则供给 ON 电平(显示电平)。

借助于此,就可以在副面板 PNL2 的整个区域上显示相当于内置存储器 (GRAM) 521 的 64 条扫描线的量的图像,在面板 PNL1 的扫描线 33 到 208 的范围内显示内置存储器 (GRAM) 521 的 176 条扫描线的量的图像。

图 10 是说明本发明的液晶显示装置的驱动方法的第 3 例的时序图。该驱动例,与在图 3C 和图 4C 中说明的仅仅用副面板进行显示 (PNL1: OFF, PNL2: ON) 的第 3 显示模式对应。另外,对于用图 6 说明的实施例 2 来说,也可以采用对分配在主面板 PNL1 的左右的栅极线赋予与图 7 同样的序号的办法,应用图 10 的动作说明。在图 10 中,那些与图 8 相同的参照标号表示相同功能部分的定时。以下,也参看图 7 和图 3C 与图 4C 说明图 10 所示的第 3 显示模式的动作。

在图 10 中,给作为非显示的主面板 PNL1 的栅极线 G65 到 G304,在其回扫期间 T_b 内,一并施加扫描信号(高电平的扫描脉冲)使之成为非扫描。给要进行显示的副面板 PNL2 的栅极线 G1 到 G64,

在其扫描期间 T_s 内，依次供给扫描信号。另外，在扫描期间 T_s 和一并施加扫描信号的回扫期间 T_b 的期间内，在相对电极上使电压 V_{com} 成为显示电平（低电平）。

此外，在所有的回扫期间 T_b 内，给源极线 S1 到 S528 施加 OFF 电平（非显示电平）。在扫描期间 T_s 内，则供给作为显示电平的灰度等级信号。借助于这样的动作，就可以仅仅在副面板 PNL2 上进行显示。因此，在该显示模式下，就可以抑制功耗实现长时间的等待。

图 11 是说明使用本发明的液晶显示装置的液晶显示组件的结构例的展开斜视图。在主面板 PNL1 的第 1 基板 1 上，具有有源矩阵阵列（显示区域一）50、栅极驱动器 51 和源极驱动器 52，在第 2 基板 503 的主面（内面）上，形成有滤色片 CF 和公用电极（未画出来）。然后，向第 1 基板 1m 和第 2 基板 503m 之间封入液晶层。此外，在第 1 基板 1m 上设置相位差片 509 和偏振片 501。此外，在第 2 基板 503m 的上表面上也设置相位差片 509 和偏振片 501。

在第 1 基板 1m 的周边，装配上边所说的栅极驱动器 51 和源极驱动器 52，装载了由集成电路构成的电源电路 53 的第 1 柔性印制基板 300 的一端连接到在源极驱动器 52 的装配边上，另一端的端子 TM 则连接到未画出来的外部信号源上。在主面板 PNL1 的背面上，配置由发光二极管 506 和导光板 597 构成的照明装置（背光源）。这些构成要素在用下壳 508 和上壳 500 一体化后就成为液晶显示组件。该液晶显示组件，可用做移动电话机或个人数字助理的显示装置。

用第 2 柔性印制基板 301 把副面板 PNL2 连接到主面板 PNL1 的一边上。该副面板 PNL2 的构造，也是以主面板 PNL1 的构造为准的基板，栅极线的条数也成为上述那样的条数。

图 12 是说明本发明的液晶显示装置的外观例的平面图。主面板 PNL1 用第 1 基板 1m 和第 2 基板 503m 形成液晶显示面板，在其有源矩阵阵列（显示区域）50 的周边，装配有由集成电路构成的栅极信号线驱动电路 51 和图像信号线驱动电路 52。在柔性印制基板 300

上，装载有电源电路 53。

用第 2 柔性印制基板 301 把副面板 PNL2 连接到该主面板 PNL1 上。这样的液晶显示装置，例如，可以象这样地使用：把主面板 PNL1 用做移动电话机的主显示画面，把副面板 PNL2 用来显示等待显示
5 或钟表显示等的简单的数据。

如上所述，倘采用本发明，则可以实现择一地或同时地使用 2 个液晶显示面板时的设备的容积减小和电路结构的简化，作为整体可以提供低功耗的液晶显示装置。

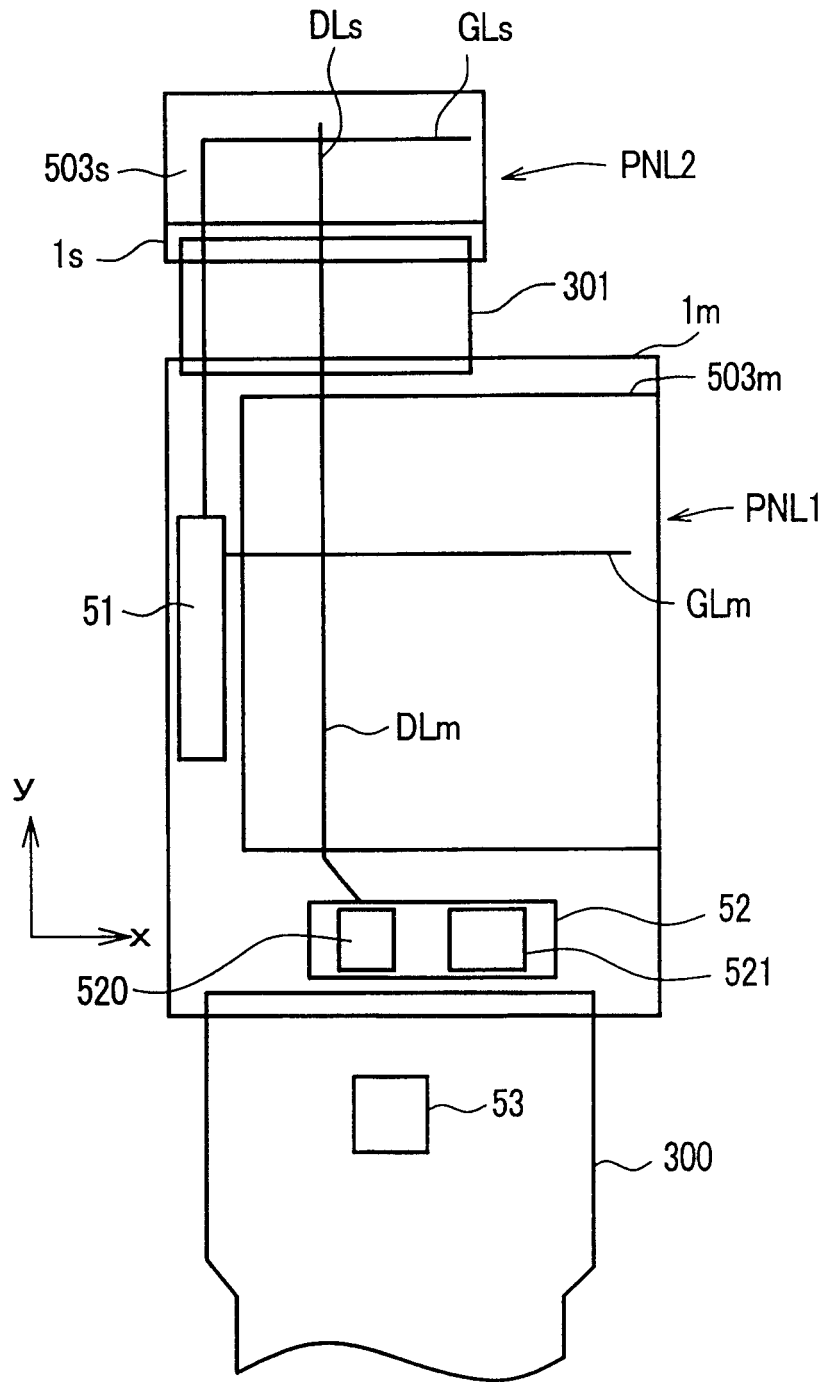


图 1

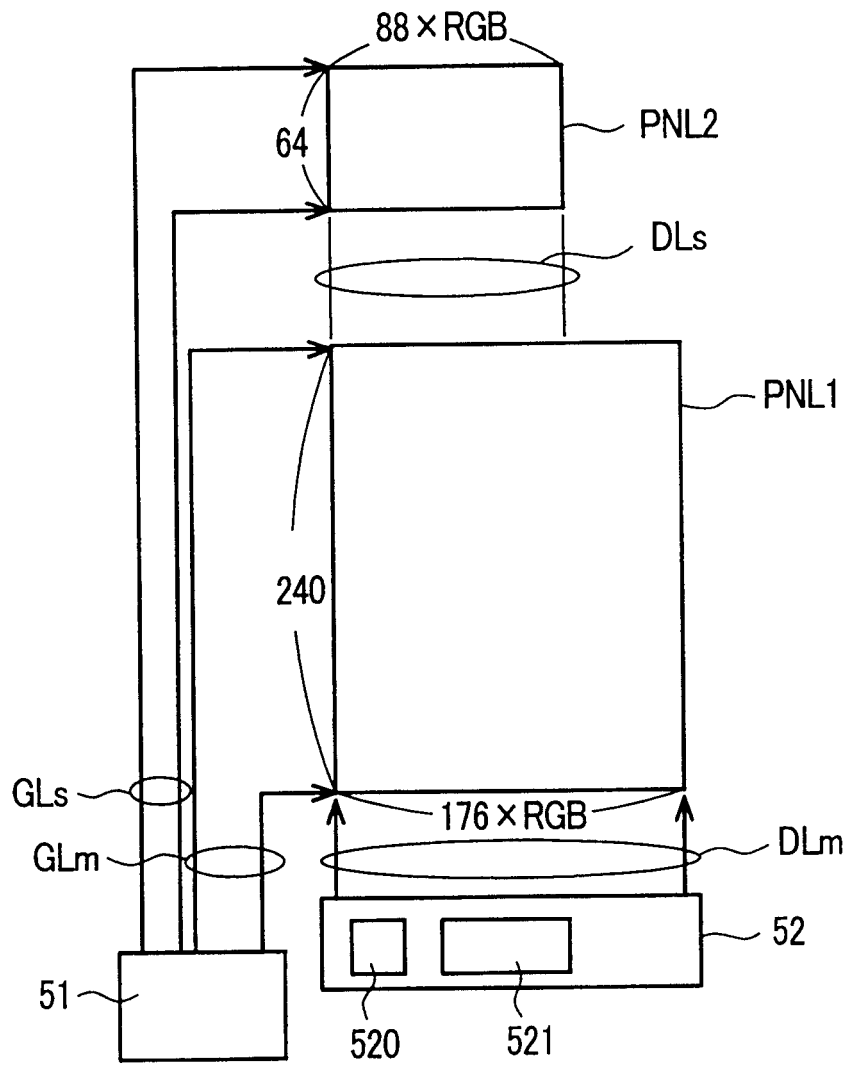
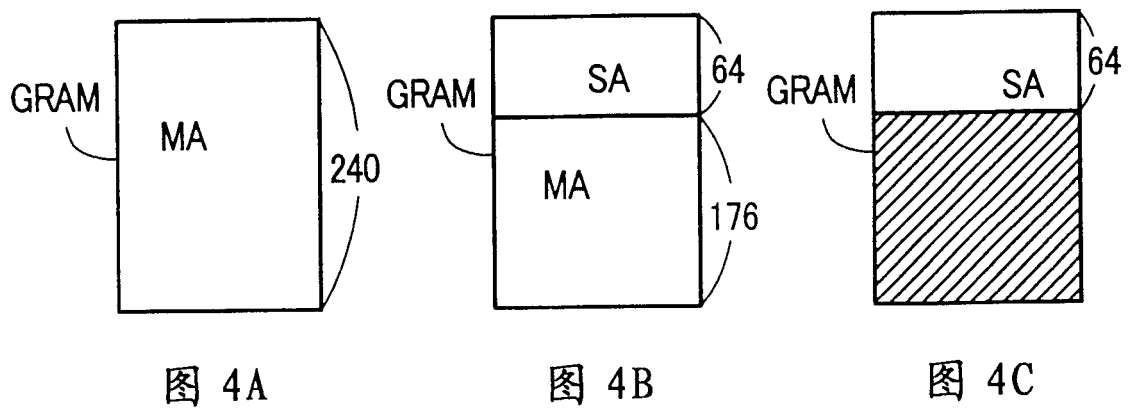
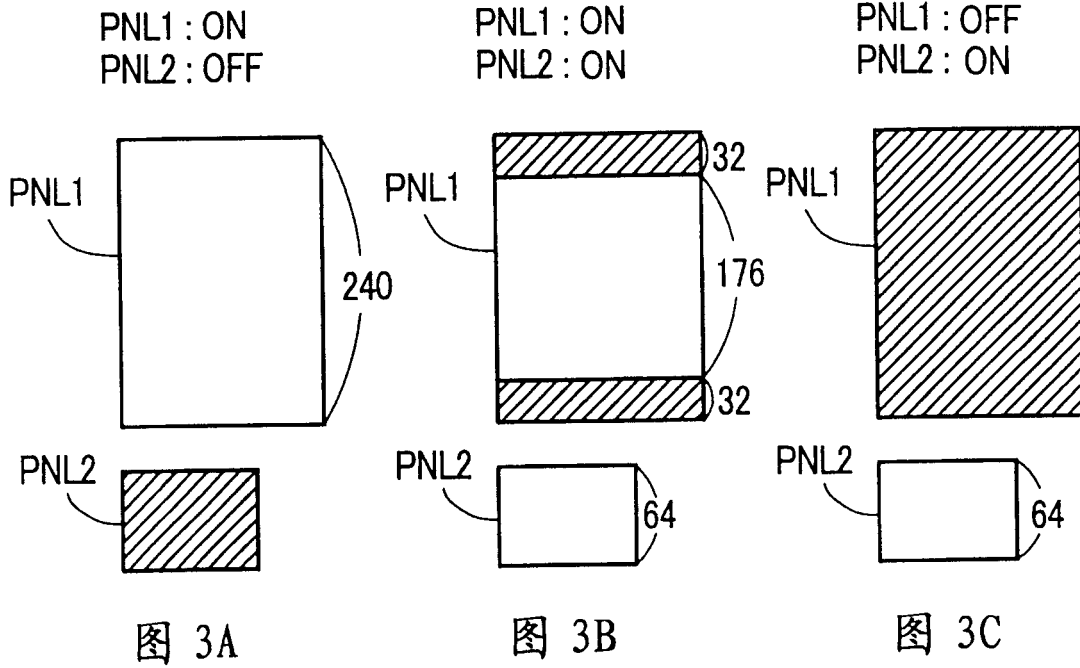


图 2



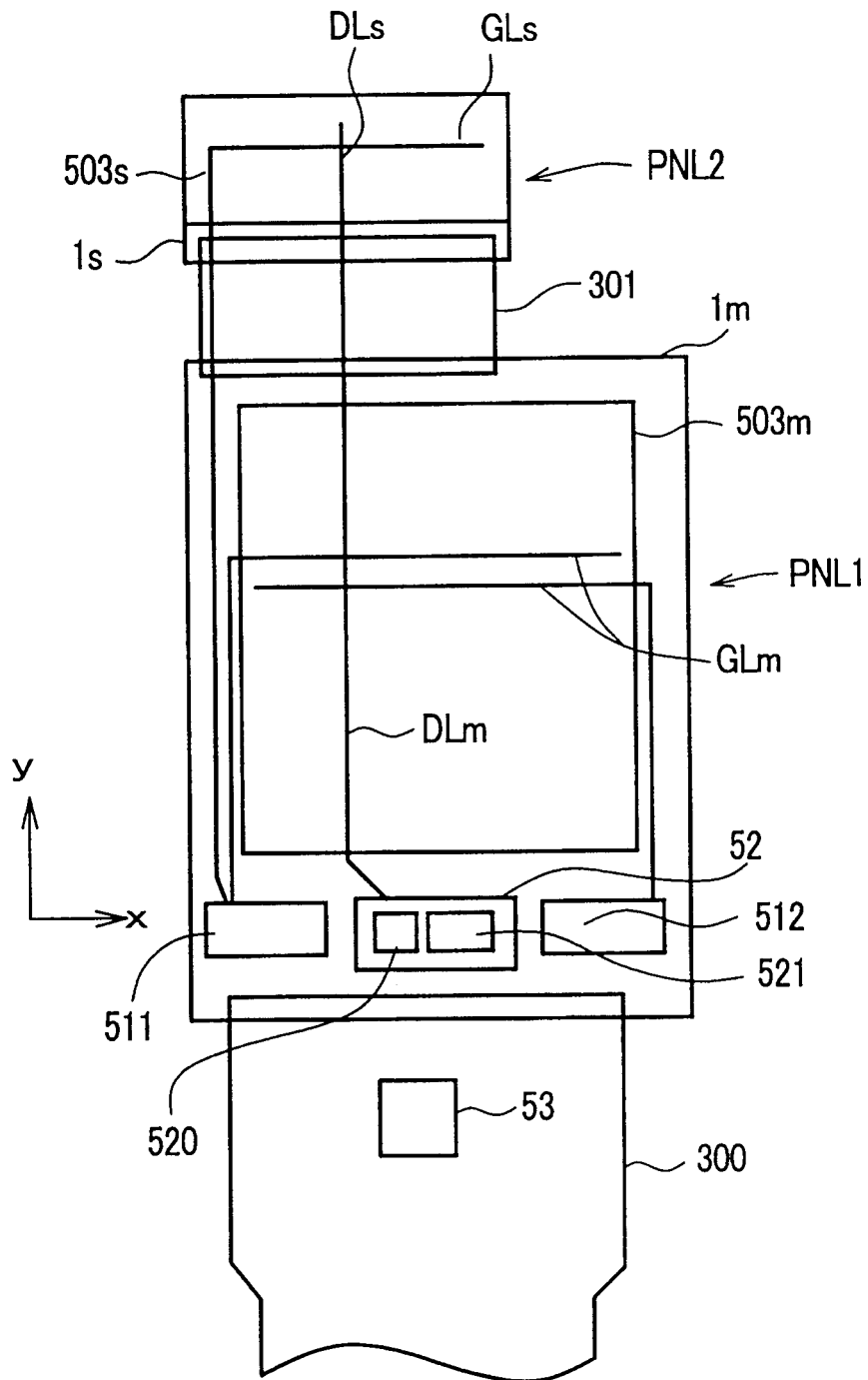


图 5

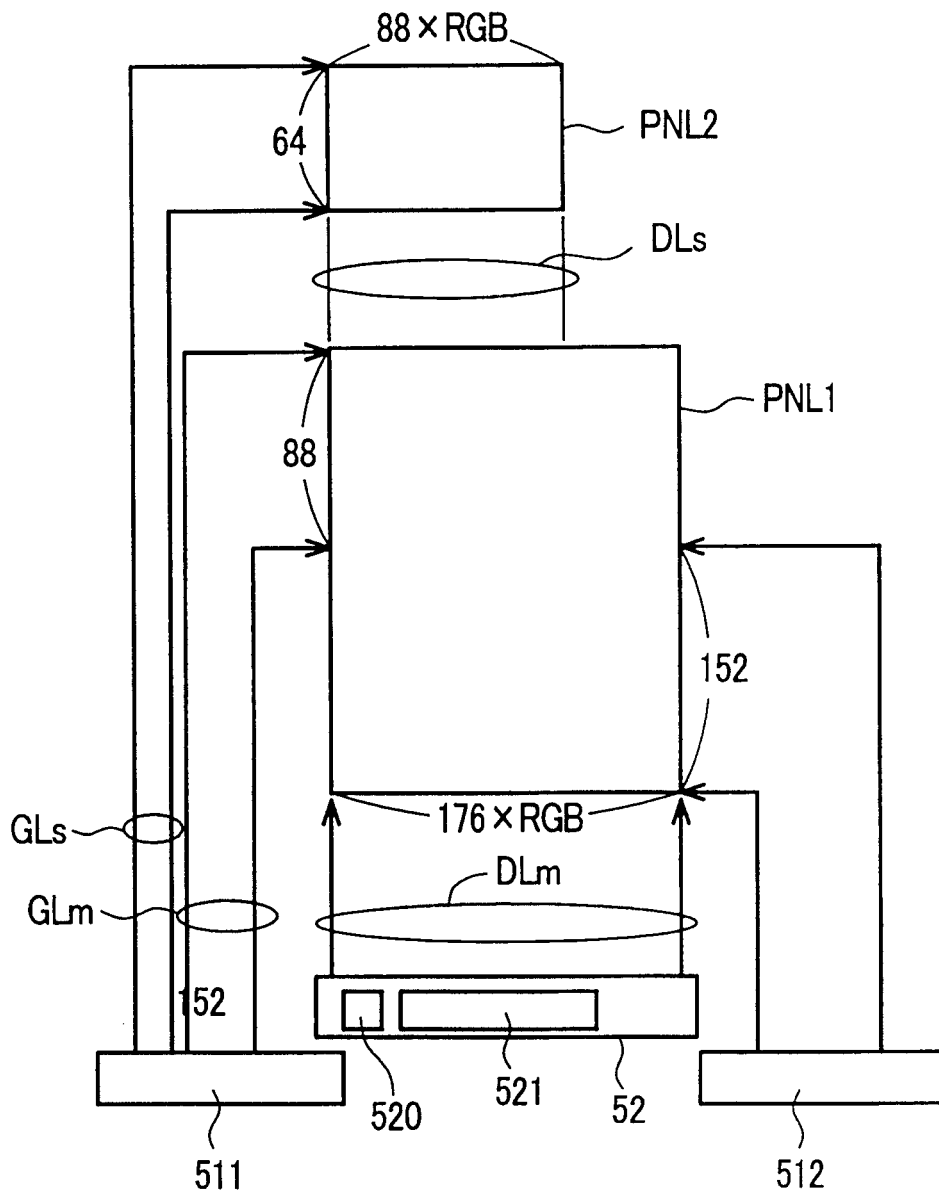


图 6

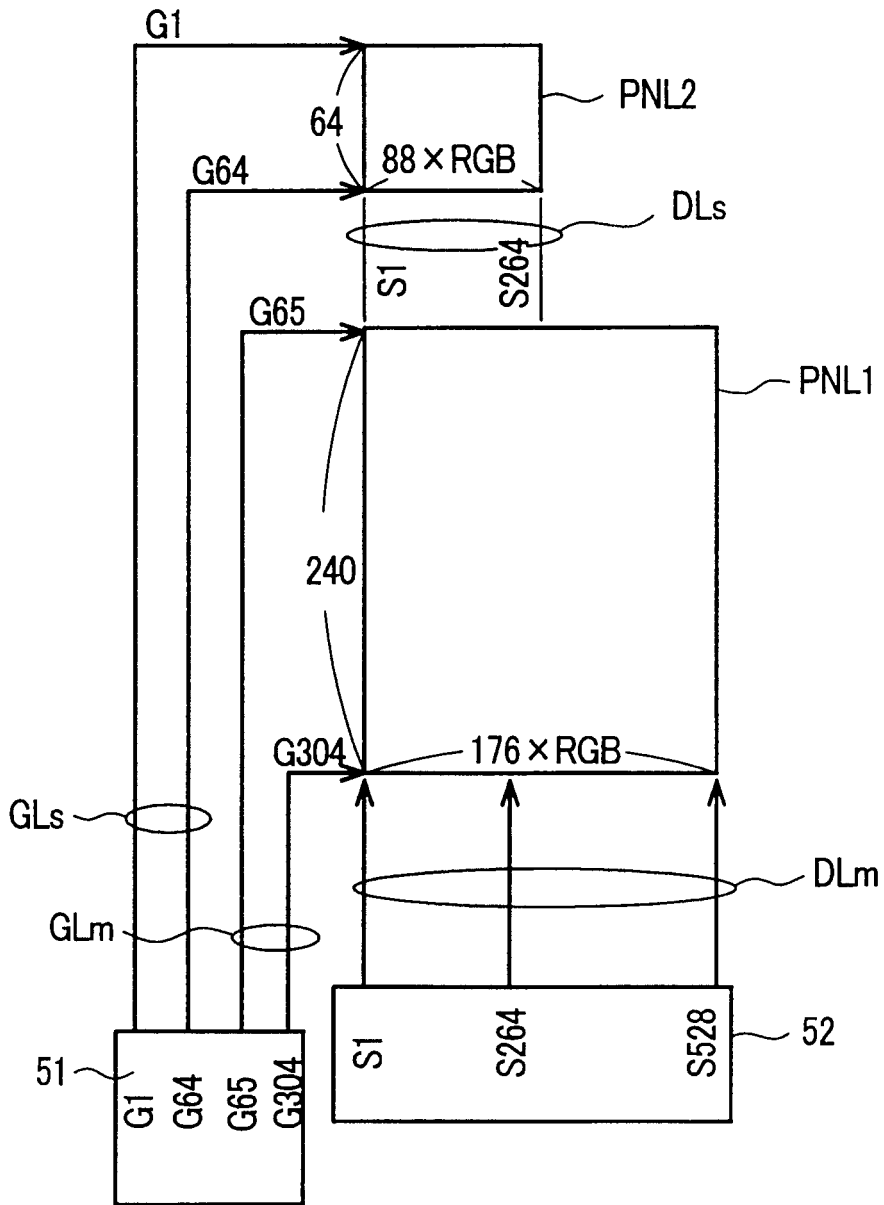


图 7

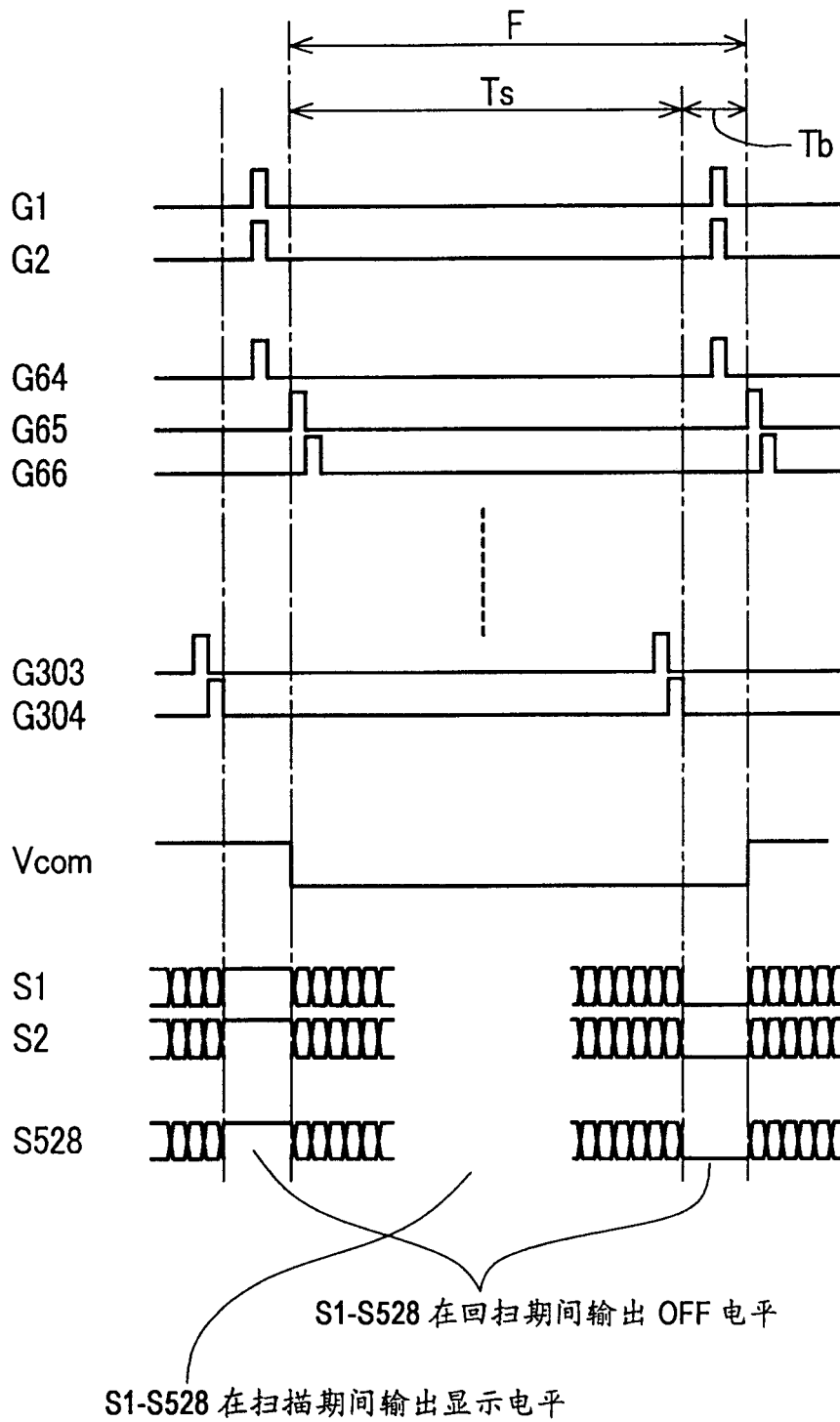


图 8

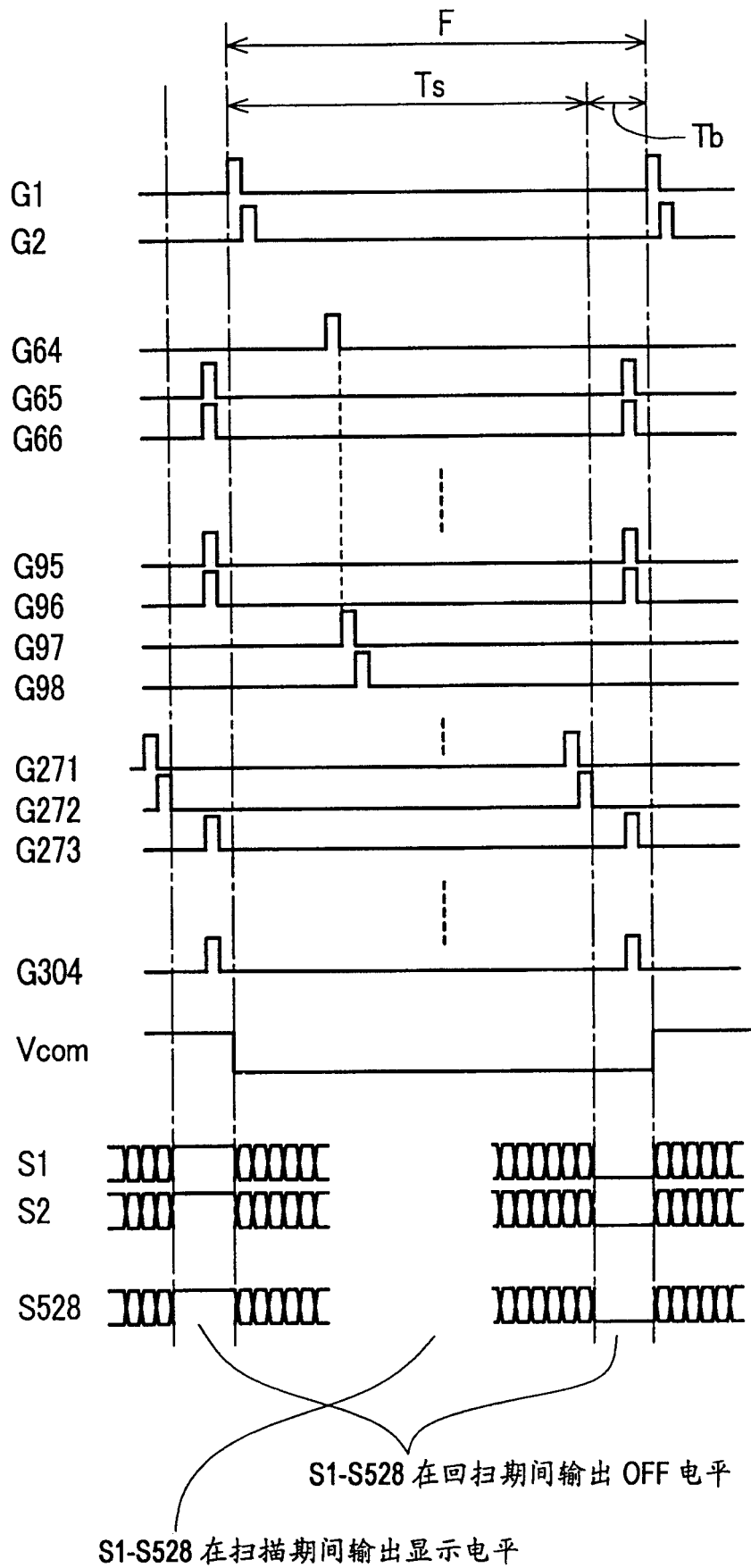


图 9

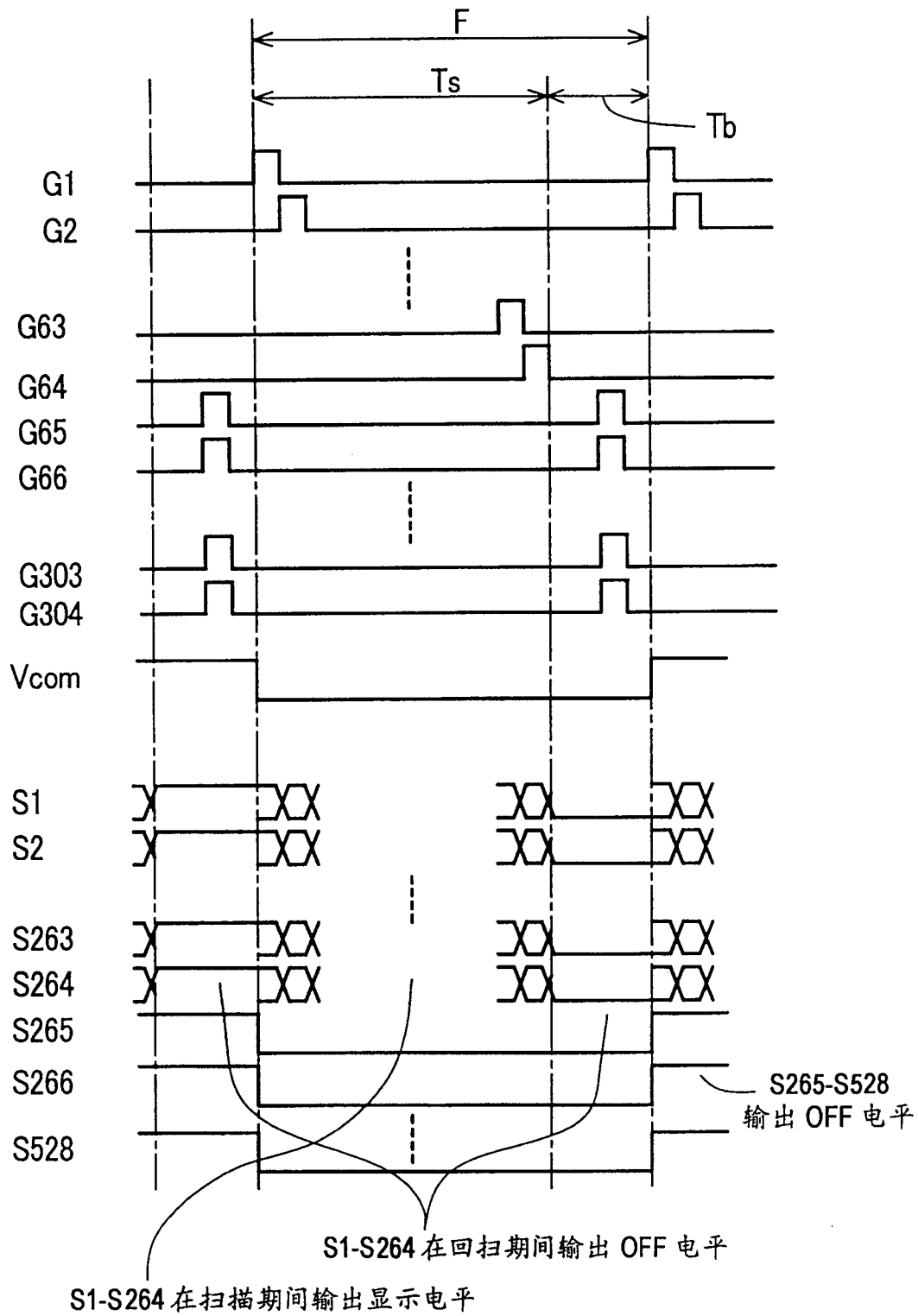


图 10

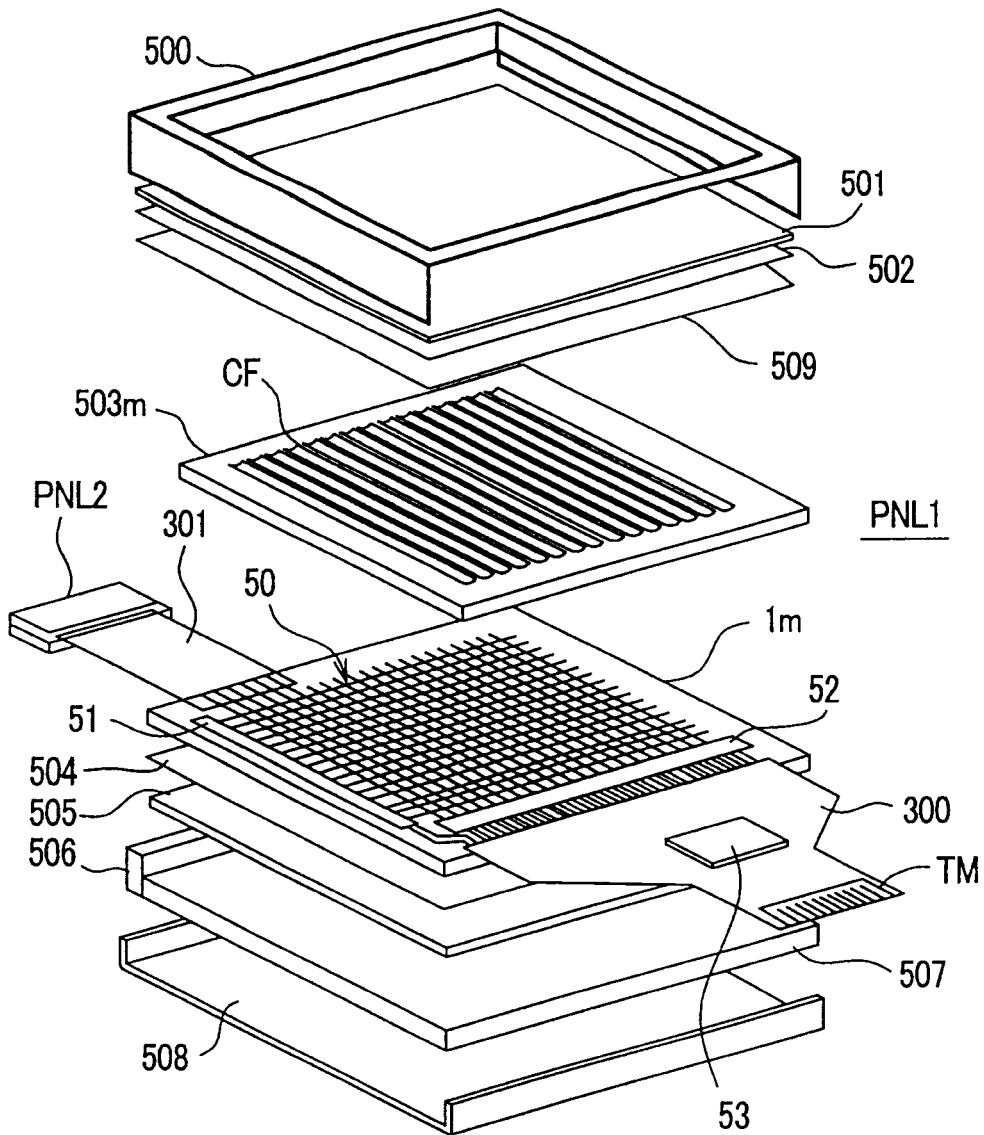


图 11

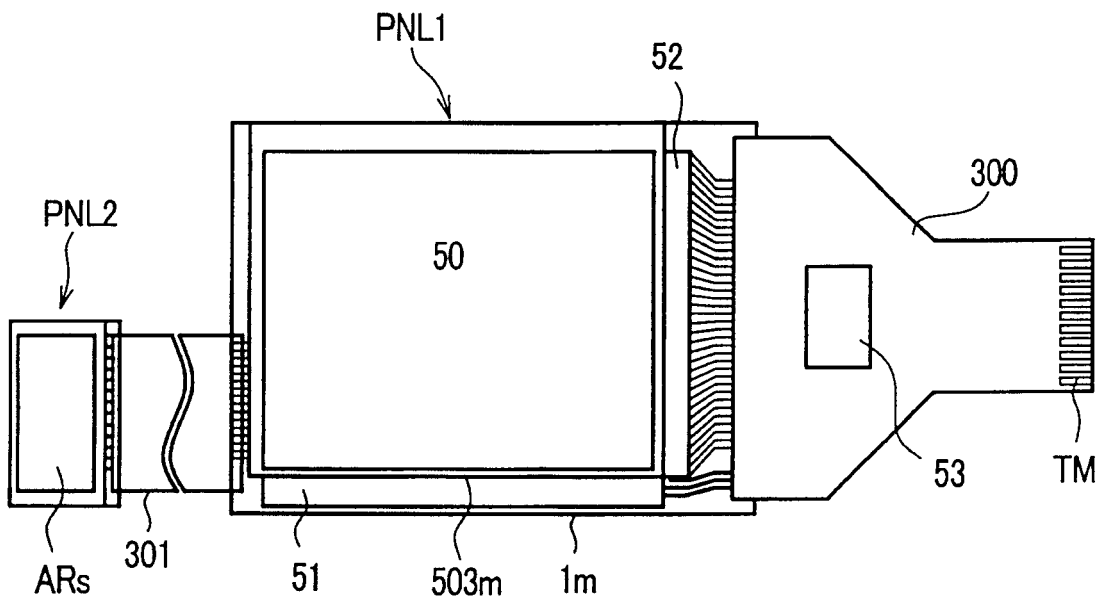


图 12

专利名称(译)	液晶显示装置及其驱动方法		
公开(公告)号	CN1252527C	公开(公告)日	2006-04-19
申请号	CN03122500.4	申请日	2003-04-29
[标]申请(专利权)人(译)	株式会社日立显示器		
申请(专利权)人(译)	株式会社日立显示器		
当前申请(专利权)人(译)	株式会社日立显示器		
[标]发明人	高桥洋之		
发明人	高桥洋之		
IPC分类号	G02F1/136 G09G3/36 G02F1/1333 G02F1/133 G02F1/1345 G02F1/1368 G06F3/14 G09G3/20 G09G5/36		
CPC分类号	G09G2310/063 G06F3/1431 G09G5/363		
优先权	2002132720 2002-05-08 JP		
其他公开文献	CN1456929A		
外部链接	Espacenet SIPO		

摘要(译)

提供一种具有显示数据量不同的2个液晶显示面板，且可以在各个液晶显示面板上择一地或同时地进行图像的显示的液晶显示装置及其驱动方法。在第1液晶显示面板和第2液晶显示面板之内，使一部分的行成为显示模式，使剩下的行成为非显示模式进行显示的情况下，依次向上述显示模式的行的扫描信号线供给上述扫描信号，同时，在回扫期间内向上述非显示模式的行的扫描信号线一并输出用来更新的扫描信号。由此，能够谋求用2个液晶显示面板实现2个画面时的低功耗化。

