

[19] 中华人民共和国国家知识产权局



# [12] 发明专利说明书

专利号 ZL 200580028580.4

[51] Int. Cl.  
G02F 1/1335 (2006.01)  
G09F 9/30 (2006.01)  
G09F 9/35 (2006.01)

[45] 授权公告日 2008 年 12 月 17 日

[11] 授权公告号 CN 100443990C

[22] 申请日 2005.8.10  
 [21] 申请号 200580028580.4  
 [30] 优先权  
     [32] 2004.8.19 [33] JP [31] 240021/2004  
 [86] 国际申请 PCT/JP2005/014673 2005.8.10  
 [87] 国际公布 WO2006/019025 日 2006.2.23  
 [85] 进入国家阶段日期 2007.2.25  
 [73] 专利权人 夏普株式会社  
     地址 日本大阪府  
 [72] 发明人 冈崎庄治 冈田美广 仲村健志  
     中村浩三  
 [56] 参考文献  
     JP11-295717A 1999.10.29  
     JP2000-330522A 2000.11.30  
     JP2003-295160A 2003.10.15

JP2001-209047A 2001.8.3  
 JP2004-102292A 2004.4.2  
 US2002/0041457A1 2002.4.11  
 JP2001-306023A 2001.11.2  
 JP2002-72980A 2002.3.12  
 审查员 江鹏飞  
 [74] 专利代理机构 上海专利商标事务所有限公司  
     代理人 沈昭坤

权利要求书 2 页 说明书 19 页 附图 26 页

## [54] 发明名称

多原色显示装置和液晶显示装置

## [57] 摘要

本发明的显示装置是使用  $n$  色的原色 ( $n$  表示大于等于 4 的整数), 并利用包含子像素的像素构成图像的显示装置。构成该显示装置的像素以每一像素包含  $m$  色 ( $m$  表示大于等于 3 的整数且  $m < n$ ) 的子像素的方式组成, 并以  $n - m + 1$  个像素中 1 个的比率包含  $n$  色中的  $n - m + 1$  色的子像素。

1	2	3	4	1	2	3	5
1	2	3	5	1	2	3	4

1、一种显示装置，使用  $n$  色的原色，并利用包含子像素的像素构成图像，其中  $n$  表示大于等于 4 的整数，其特征在于，

构成该显示装置的像素以每一像素包含  $m$  色的子像素的方式组成，并以  $n - m + 1$  个像素中 1 个的比率包含  $n$  色中的  $n - m + 1$  色的子像素，其中  $m$  表示大于等于 3 的整数且  $m < n$ 。

2、如权利要求 1 中所述的显示装置，其特征在于，

构成所述显示装置的像素以  $n - m + 1$  个像素中 1 个的比率包含  $n$  色中的亮度比和 / 或亮度差小的  $n - m + 1$  色的子像素。

3、如权利要求 1 中所述的显示装置，其特征在于，

构成所述显示装置的像素以将包含黄(Y)的子像素的像素作为主体的方式组成。

4、如权利要求 3 中所述的显示装置，其特征在于，

将所述黄(Y)的子像素配置在像素的中央区。

5、如权利要求 1 中所述的显示装置，其特征在于，

构成所述显示装置的像素以将包含红(R)的子像素的像素作为主体的方式组成。

6、如权利要求 1 中所述的显示装置，其特征在于，

构成所述显示装置的像素以  $n - m + 1$  个像素中 1 个的比率包含具有最接近  $n$  色中的像素的平均亮度的亮度的色的子像素。

7、如权利要求 1 中所述的显示装置，其特征在于，

将构成所述像素的子像素配置成带状。

8、如权利要求 1 中所述的显示装置，其特征在于，

以将  $n - m + 1$  种以上的子像素的阵列配置成栅格状的方式组成所述显示装置。

9、如权利要求 1 中所述的显示装置，其特征在于，

所述显示装置用红(R)、绿(G)、蓝(B)、黄(Y)和青(C)这 5 原色构成图像，

构成该显示装置的像素以每一像素包含 4 色的子像素的方式组成，并以 2 个像素中 1 个的比率包含青(C)和绿(G)。

10、如权利要求 9 中所述的显示装置，其特征在于，  
以将包含青(C)的像素和包含绿(G)的像素相邻配置的方式构成所述显示装置。

11、如权利要求 9 中所述的显示装置，其特征在于，  
构成所述显示装置的像素按红(R)、黄(Y)、青(C)、蓝(B)或红(R)、黄(Y)、绿(G)、蓝(B)的顺序将子像素配置成带状。

12、一种液晶显示装置，其特征在于，  
由权利要求 1 中所述的显示装置构成。

## 多原色显示装置和液晶显示装置

### 技术领域

本发明涉及由多个像素构成显示画面的显示装置和液晶显示装置。详细而言，本发明涉及能用于液晶电视机、PDP (Plasma Display Panel: 等离子体显示板)、有机 EL (Electroluminescent: 电致发光)、FED (Field Emission Display: 场发射显示器) 等各种显示器的多原色显示装置。

### 背景技术

作为显示装置，由像素形成图像的各种显示器作为信息或视像的显示手段已广泛普及，但一般例如图 14 所示，由包含红(R)、绿(G)和蓝(B)的 3 原色的子像素构成 1 个像素，从而进行彩色显示。近年为了提高显示质量，在这种彩色显示技术中研究扩大色再现范围。例如，在加大 RGB 这 3 原色的色纯度的色度图中，扩大色再现范围，但这时带来亮度降低。

另一方面，原理上不能表现这些 3 原色的组合以外的色，例如为了表现 CIE(国际照明学会: Commission Internationale de l'Eclairage)1931 色度图上的 3 个顶点组成的区域以外的色(即表现 RGB 三角形外的色)，需要扩大 RGB 三角形的区域或者 / 并且使用此三角形区域以外的色。又，作为一面扩大色再现范围一面补偿亮度的方法，有采用(多角形)区域内的色(例如 W)的方法。

因此，开发使用 3 原色以外的新色并使原色数增加到 4 原色、5 原色或 6 原色，从而扩大色度图上的区域的技术(例如参考非专利文献 1: “SID 快报”、“online”，平成 16 年 5 月 26 日，日经公司出版物，平成 16 年 8 月 18 日检索，internet < [URL:// ne.nikkeibp.co.jp/NEWS/20040526/103584/](http://ne.nikkeibp.co.jp/NEWS/20040526/103584/)>)。又，作为别的方法，已揭示在行方向配置红色、蓝色、绿色和白色的各像素，并且在列方向仅配置同一色的像素的液晶显示装置(例如参考专利文献 1: 特开 2004-102292 号公报，第 1、2、22 页)。此液晶显示装置中，提出通过对 RGB 这 3

原色添加 W 使亮度和色再现范围得到改善的方法。而且，提出带阵列和矩阵阵列这 2 种色阵列，但电视机等大型显示器的应用中，根据与图像的匹配性，一般采用带阵列。图 15 示出此液晶显示装置的带阵列的实施方式。其中，以按 R、G、B、W 的顺序排列的方式形成 1 个像素。在这种多原色的显示器中，可作色再现范围方面有利的设计，并且扩大色再现范围而不加大色纯度，所以在在这方面不使亮度降低，但仅仅将 1 像素划分为原色数份额的子像素，使数据数量随划分数量增加，数据驱动器数量和开口率不充分，因而这方面存在研究的余地。还揭示形成滤色片的微细滤色片具有与 R-G 轴和 B-Y 轴对应的 4 色的液晶显示装置(例如参考专利文献 2：特开 2002-209047 号公报，第 1、2、6 页)。然而，此液晶显示装置中，也存在研究的余地，以消除多原色化带来的缺点。

关于使用至少 4 种原色的子像素进行彩色显示的液晶显示装置，已揭示将 RGYBC 这 5 种原色依次在 4 个子像素排列成 RGYB、CRGY、BCRG、YBCR、GYBC(例如参考专利文献 3：国际公开第 02/101644 号小册子，第 1、2 页、附图第 9 页)。然而，此液晶显示装置中，用 RGYBC 这 5 种原色在 4 个子像素进行显示时，仅仅依次错开 RGYBC 这 5 原色地配置子像素，这种配置模式会产生有效析像度降低或视觉上的弊病。还揭示做成可显示红、绿、蓝、白、黑中所考虑的 4 色的组合的色的具有 5 种 4 色显示用磁反相元件的大屏幕显示装置(例如参考专利文献 4：特开平 5-143005 号公报，第 1 页)。此显示装置中，也通过构成从 5 色中任意组合 4 色，寻求提高显示质量。

因此，能发挥色再现范围大且亮度高的特性而且要求优良显示质量的液晶电视机等的显示器中，还存在钻研的余地，以进一步提高基本性能。

## 发明内容

本发明是鉴于上述现状而完成的，其目的在于提供一种由使用多原色的图像显示扩大再现范围而且能又实现色再现范围大且亮度高又抑制数据数量增加和开口率减小的显示装置和该装置构成的液晶显示装置。

本发明人对扩大显示装置的色再现范围作各种研究时，着眼于：增加构成 1

像素的子像素数，进行多原色化，取为4色或多于4色，对达到扩大色再现范围而且实现高亮度有效，并通过将子像素的划分数( $m$ )减少到小于原色数量( $n$ )，能抑制数据数量的增加和开口率的减小。而且，发现此情况下，通过构成以 $n - m + 1$ 个像素中1个的比率包含 $n$ 色中的 $n - m + 1$ 色的子像素，能提供减轻视觉上的弊病且显示质量优良的显示装置，从而想出能解决上述课题并到达本发明的装置。

即，本发明是一种显示装置，使用 $n$ 色的原色( $n$ 表示大于等于4的整数)，并利用包含子像素的像素构成图像，其中构成所述显示装置的像素以每一像素包含 $m$ 色( $m$ 表示大于等于3的整数且 $m < n$ )的子像素的方式组成，并以 $n - m + 1$ 个像素中1个的比率包含 $n$ 色中的 $n - m + 1$ 色的子像素。再者，本申请的日文说明书中的“以上”、“以下”包含该数值。

这样的本发明中，作为组成上述装置的像素的较佳方式，可列举：(1)以 $n - m + 1$ 个像素中1个的比率包含 $n$ 色中的亮度比和 / 或亮度差小的 $n - m + 1$ 色的子像素的方式，(2)以将包含黄(Y)的子像素的像素作为主体的方式组成的方式，(3)以将包含红(R)的子像素的像素作为主体的方式组成的方式，(4)以 $n - m + 1$ 个像素中1个的比率包含具有最接近 $n$ 色中的像素的平均亮度的亮度的色的子像素方式，以及它们的组合的方式。这些方式中的子像素的色配置(排列)模式对减小像素间的视觉上的差异都有效。

上述(1)方式着眼于各色像素亮度的大小，能谋求各像素的亮度均匀。

上述(2)方式着眼于黄(Y)子像素的亮度大于其它色的子像素，通过以不从像素抽取黄(Y)子像素的方式实现本发明的组成，能谋求白显示中的亮度不降低。再者，上述(2)方式中，为了更充分地获得防止白显示中的亮度降低，构成所述显示装置的像素仅由包含黄(Y)子像素的像素组成则较佳。

又，上述(2)方式中，最好将黄(Y)子像素配置在像素的中央区。例如，由4色子像素构成各像素并且采用R、Y、G、C和B的5原色的5原色显示装置的情况下，将R、Y、G、C和B中亮度值最大的Y配置在像素的2个中央区中的1个，将亮度值第2大的G配置在另一个中央区。这样的组成在视觉上较佳。

上述(3)方式着眼于红(R)子像素的视觉特性，通过以不从像素抽取红(R)子像

素的方式实现本发明的组成，能减小红显示中的像素间视觉上的差异。即，从像素抽取红(R)子像素，则进行红显示时产生亮度降低，显示发暗的红色。另一方面，从像素抽取蓝(B)子像素的情况下，虽然进行蓝显示时产生亮度降低，但即使亮度有些降低人眼也不容易感到彩色变化。同样，从像素抽取绿(G)子像素的情况下，虽然进行绿显示时出现亮度降低，但即使亮度有些降低人眼也能鲜明地观看。

上述(4)着眼于像素平均亮度与各色子像素亮度大小的关系，通过以从像素抽取具有最接近像素平均亮度的亮度的子像素的方式实现本发明，能谋求各像素亮度均匀。能如下式求出采用  $n$  色子像素的显示装置中的像素平均亮度。

像素平均亮度 = (n 色子像素亮度总计值) / 1 像素包含的子像素数

在这种显示装置中，子像素排列方法有带状阵列和矩阵阵列，但实际在液晶电视机等中采用时，由于使驱动频率降低的原因，带状阵列较佳。即，构成上述像素的子像素最好排列成带状。

作为上述显示装置，形成由不少于  $n - m + 1$  种像素组成，但这种像素的配置状态以取为栅格状(方格图案)为佳。即，上述显示装置最好构成将不少于  $n - m + 1$  种子像素的阵列配置成栅格状，从而能进一步抑制显示上(视觉上)的不匀，可进一步提高视觉质量。

在上述显示装置中，作为原色数量，以 4 原色、5 原色、6 原色等为佳，但 5 原色中最好用红(R)、绿(G)、蓝(B)、黄(Y)和青(C)进行显示。此情况下，作为上述显示装置，使用红(R)、绿(G)、蓝(B)、黄(Y)和青(C)这 5 原色构成图像，而且构成所述显示装置的像素以每一像素包含 4 色的子像素的方式组成，并以 2 个像素中 1 个的比率包含青(C)和绿(G)，从而构成每一像素包含 4 色子像素，并以 2 个像素中 1 个的比率包含 5 个原色中亮度比和亮度差小的青(C)和绿(G)这 2 色的子像素。通过这样构成子像素配置模式，能又使色再现范围扩大又抑制数据数量增加和开口率减小，而且减轻视觉上的弊病，进行高质量显示。

所述显示装置最好构成将包含青(C)的像素与包含绿(G)的像素配置成相邻，而且最好构成所述显示装置的像素按红(R)、黄(Y)、青(C)、蓝(B)或红(R)、黄(Y)、绿(G)、蓝(B)的顺序将子像素配置成带状。这些显示装置中，能进一步提

高显示质量，从而能进一步充分发挥本发明的作用效果。

由上述显示装置构成的液晶显示装置又扩大色再现范围，又具有亮度和显示质量上优良的基本性能，从而适合在液晶电视机等中用作液晶显示器。

作为本发明的显示装置和液晶显示装置的组成，只要将上述特征作为必要条件以设置显示装置通常具有的组成要素即可，其它组成方面无专门限定。

本发明的显示装置包含上述组成，因此由使用多原色的图像显示扩大色再现范围，而且能又实现色再现范围大和亮度高，又抑制数据数量增加和开口率减小，并减轻视觉上的弊病，从而能适合在液晶电视机等的各种显示器中用作多原色显示装置。

#### 附图说明

图 1 是一构成本发明的 5 原色(RGBYC)显示装置的像素的实施方式并示出构成 1 像素的 4 个子像素的排列的概念图。

图 2-1 是一构成本发明的 5 原色(RGBYC)显示装置的像素的实施方式(组成 5, G 和 C 的组合)并示出构成 1 像素的 4 个子像素(RYGB 或 RYCB)的排列的概念图。

图 2-2 是一构成本发明的 5 原色(RGBYC)显示装置的像素的实施方式(组成 4, R 和 B 的组合)并示出构成 1 像素的 4 个子像素(YGCR 或 RGCB)的排列的概念图。

图 2-3 是一构成本发明的 5 原色(RGBYC)显示装置的像素的实施方式(组成 6, Y 和 C 的组合)并示出构成 1 像素的 4 个子像素(RGYB 或 RGCB)的排列的概念图。

图 2-4 是一构成本发明的 5 原色(RGBYC)显示装置的像素的实施方式(组成 7, R 和 C 的组合)并示出构成 1 像素的 4 个子像素(RYGB 或 CYGB)的排列的概念图。

图 3 是示出实施方式的基片组成的概念图。

图 4 是一构成本发明的 4 原色的像素的实施方式并在由 R、G、B 和 Y 中的 3 色的子像素构成 1 像素而且将 3 个子像素配置成带状的显示装置中示出子像

素的配置组成的概念图。

图 5-1 是一构成本发明的 4 原色的像素的实施方式并示出按 RYG 或 BYG 顺序配置构成 1 个像素的 3 个子像素的形态的概念图。

图 5-2 是一构成本发明的 4 原色的像素的实施方式并示出按 RYB 或 GYB 顺序配置构成 1 个像素的 3 个子像素的形态的概念图。

图 5-3 是一构成本发明的 4 原色的像素的实施方式并示出按 RYG 或 RYB 顺序配置构成 1 个像素的 3 个子像素的形态的概念图。

图 6-1 是一构成本发明的 5 原色的像素的实施方式而且在由 R、G、B、C 和 Y 中的 4 色的子像素构成 1 个像素并将 4 个子像素配置成方形(田字状)的显示装置中示出一例子像素配置组成的概念图。

图 6-2 是一构成本发明的 5 原色的像素的实施方式而且在由 R、G、B、C 和 Y 中的 4 色的子像素构成 1 个像素并将 4 个子像素配置成方形(田字状)的显示装置中示出一例子像素配置组成的概念图。

图 7-1 是一构成本发明的 5 原色(RGBYC)显示装置的像素的实施方式并示出一例按 RYGB 或 RYCB 组成构成 1 像素的 4 个子像素的形态的概念图。

图 7-2 是一构成本发明的 5 原色(RGBYC)显示装置的像素的实施方式并示出一例按 RYGC 或 RYBC 组成构成 1 像素的 4 个子像素的形态的概念图。

图 7-3 是一构成本发明的 5 原色(RGBYC)显示装置的像素的实施方式并示出一例按 RGBC 或 RGBY 组成构成 1 像素的 4 个子像素的形态的概念图。

图 7-4 是一构成本发明的 5 原色(RGBYC)显示装置的像素的实施方式并示出一例按 RYGB 或 RYCB 组成构成 1 像素的 4 个子像素的形态的概念图。

图 7-5 是一构成本发明的 5 原色(RGBYC)显示装置的像素的实施方式并示出一例按 RYGC 或 RYBC 组成构成 1 像素的 4 个子像素的形态的概念图。

图 7-6 是一构成本发明的 5 原色(RGBYC)显示装置的像素的实施方式并示出一例按 RYGB 或 RYCB 组成构成 1 像素的 4 个子像素的形态的概念图。

图 7-7 是一构成本发明的 5 原色(RGBYC)显示装置的像素的实施方式并示出一例按 RYGB 或 RYCB 组成构成 1 像素的 4 个子像素的形态的概念图。

图 8 是一构成本发明的 6 原色显示装置的像素的实施方式而且在由 R、Y、

G、C、B和M中的5色的子像素构成1像素并将5个子像素配置成带状的显示装置中示出子像素配置组成的概念图。

图9-1是一构成本发明的6原色(RGBYCM)显示装置的像素的实施方式并示出按RYGCB或MYGCB顺序配置构成1像素的5个子像素的形态的概念图。

图9-2是一构成本发明的6原色(RGBYCM)显示装置的像素的实施方式并示出按RYGBM或RYCBM顺序配置构成1像素的5个子像素的形态的概念图。

图9-3是一构成本发明的6原色(RGBYCM)显示装置的像素的实施方式并示出按RYGCB或RYGCM顺序配置构成1像素的5个子像素的形态的概念图。

图10-1是一构成本发明的6原色显示装置的像素的实施方式而且在由R、Y、G、C、B和M中的4色的子像素构成1像素并将4个子像素配置成带状的显示装置中示出一例子像素配置组成的概念图。

图10-2是一构成本发明的6原色显示装置的像素的实施方式而且在由R、Y、G、C、B和M中的4色的子像素构成1像素并将4个子像素配置成带状的显示装置中示出一例子像素配置组成的概念图。

图10-3是一构成本发明的6原色显示装置的像素的实施方式而且在由R、Y、G、C、B和M中的4色的子像素构成1像素并将4个子像素配置成带状的显示装置中示出一例子像素配置组成的概念图。

图11-1是一构成本发明的6原色(RGBYCM)显示装置的像素的实施方式并示出一例由RYGB、CYGB或MYGB组成构成1像素的4个子像素的形态概念图。

图11-2是一构成本发明的6原色(RGBYCM)显示装置的像素的实施方式并示出一例由RGBC、RGBY或RGBM组成构成1像素的4个子像素的形态的概念图。

图11-3是一构成本发明的6原色(RGBYCM)显示装置的像素的实施方式并示出一例由RYGC、MYGC或BYGC组成构成1像素的4个子像素的形态的概念图。

图11-4是一构成本发明的6原色(RGBYCM)显示装置的像素的实施方式并示出一例由RYBM、CYBM或GYBM组成构成1像素的4个子像素的形态

的概念图。

图 11-5 是一构成本发明的 6 原色(RGBYCM)显示装置的像素的实施方式并示出一例由 RGBC、RGBY 或 RGBM 组成构成 1 像素的 4 个子像素的形态的概念图。

图 12-1 是一构成本发明的 6 原色显示装置的像素的实施方式而且在由 R、Y、G、C、B 和 M 中的 4 色的子像素构成 1 像素并将 4 个子像素配置成方形(田字状)的显示装置中示出一例子像素配置组成的概念图。

图 12-2 是一构成本发明的 6 原色显示装置的像素的实施方式而且在由 R、Y、G、C、B 和 M 中的 4 色的子像素构成 1 像素并将 4 个子像素配置成方形(田字状)的显示装置中示出一例子像素配置组成的概念图。

图 13-1 是一构成本发明的 6 原色(RGBYCM)显示装置的像素的实施方式并示出一例由 RGBC、RGBY 或 RGBM 组成构成 1 像素的 4 个子像素的形态的概念图。

图 13-2 是一构成本发明的 6 原色(RGBYCM)显示装置的像素的实施方式并示出一例由 RGBY、MGBY 或 CGBY 组成构成 1 像素的 4 个子像素的形态的概念图。

图 13-3 是一构成本发明的 6 原色(RGBYCM)显示装置的像素的实施方式并示出一例由 RGCY、MGCY 或 BGCY 组成构成 1 像素的 4 个子像素的形态的概念图。

图 13-4 是一构成本发明的 6 原色(RGBYCM)显示装置的像素的实施方式并示出一例由 RYMB、CYMB 或 GYMB 组成构成 1 像素的 4 个子像素的形态的概念图。

图 14 是构成已有的 3 原色(RGB)显示装置的像素状态并示出构成 1 个像素的 3 个子像素的排列的概念图。

图 15 是构成已有的 4 原色(RGBW)显示装置的像素状态并示出构成 1 个像素的 4 个子像素的排列的概念图。

具体实施方式

下面，作为实施本发明用的最佳方式，揭示实施显示装置或液晶显示装置的例子，并参照附图进一步详细说明，但本发明并非仅限于这些实施方式。

#### 实施方式 1

本实施方式中，说明每一像素配置 4 色的子像素的 5 原色显示装置。

图 1 是一构成本发明的 5 原色显示装置的像素的实施方式，在由 R、G、B、Y 和 C 中的 4 色子像素构成 1 像素而且将 4 个子像素配置成带状的显示装置中，示出第 4 或第 5 子像素的配置组成的概念图。图 1 示出  $2 \times 2$  像素的重复单元，并且在 1 个像素中将子像素配置成带状。

本发明的实施方式的显示装置中，通过用  $n$  色的原色进行显示，选择  $n$  色中的  $n - m + 1$  色的子像素的组合，构成子像素配置模式，使得以  $n - m + 1$  个像素中 1 个的比率包含该组合。这时，作为子像素的配置模式，适当使用：(1) 选择  $n$  色中的亮度比和 / 或亮度差小的  $n - m + 1$  色的子像素的组合以便以  $n - m + 1$  个像素中 1 个的比率包含该组合的模式，(2) 以将包含黄(Y)的子像素的像素作为主体的方式组成的模式，(3) 以将包含红(R)的子像素的像素作为主体的方式组成的模式，(4) 以  $n - m + 1$  个像素中 1 个的比率包含具有最接近  $n$  色中的像素的平均亮度的亮度的色的子像素模式，以及它们的组合的模式。

上述(1)的组成的情况下，最好选择亮度比和亮度差两者中小的一方，例如亮度比存在不少于 2 个的相同程度的组合时，选择其中亮度差小的组合为佳。本发明中，最好以  $n - m + 1$  个像素中 1 个的比率包含色相接近的组合的  $n - m + 1$  色的子像素。

上述(1)的组成的情况下，图 1 中，作为第 4 和第 5 子像素，选择 R、G、B、Y 和 C 这 5 原色中亮度比和 / 或亮度差小的 2 个色，并以 2 个像素中 1 个的比率构成配置模式。再者，作为子像素的配置模式，图 1 中将第 4 和第 5 子像素配置在像素的末端，但不专门限于此。作为较佳方式，将亮度值最大的色的子像素配置在像素的中央区，最好将子像素配置成按亮度值大至小的顺序从像素的中央区分布到端区。

这样，不少于 4 色的多原色显示装置(例如液晶显示装置)中，1 个像素由多个子像素组成并且原色数量多于子像素的数量时，视觉上因色的配置(排列)模

式产生差异，但通过例如上述(1)的组成那样形成关注亮度大小的配置模式，能使色再现范围大、亮度高且减轻视觉上的弊病。另一方面，非本实施方式那样构成子像素配置模式时，产生例如进行白色显示时出现斑点状图案这种视觉上的弊病。

本实施方式中，最好利用满足本实施方式的子像素的色排列模式的像素，组成构成显示装置的图像的全部像素，但也可将本实施方式的像素作为主体，组成构成图像的像素，例如可组成构成本实施方式的像素构成图像的实质上全部或大部分的像素。这时，结构上做成以每一像素包含  $n$  色的子像素的方式组成对  $n$  色的原色构成显示装置的像素并且以  $n - m + 1$  个像素中 1 个的比率包含  $n$  色中的  $n - m + 1$  色的子像素的本实施方式中，最好构成实质上全部像素包含  $n$  色中的剩余的  $m - 1$  色的子像素。

下面，实际制作形成滤色镜的液晶板，并进行点亮目视评价。

具体而言，使用图 1 示出的 R、G、B、Y 和 C 的 5 原色显示装置，并且将子像素的亮度取为如表 1 那样。再者，能使用 TOPCON 公司制造的光谱辐射计 SR-3，在暗室下以偏离基片法线方向 2 度的视场、测量区为  $\phi 30\text{mm}$  左右测量子像素的亮度。

又，如图 3 所示，本实施方式的基片在由 4 个子像素组成 1 个像素的情况下，使用的是 1 个子像素的一边为  $600\mu\text{m}$ ，另一边为  $150\mu\text{m}$ ，并且由  $240 \times 240$  像素组成。

[表 1]

	R	G	B	C	Y
亮度( $\text{cd} / \text{m}^2$ )	30	70	20	60	160

根据上述表 1 的结果，研究每一像素选择 2 个相互不同地编入的色(对应于图 1 的 4 和 5)并且全部像素配置剩余的色(对应于图 1 的 1、2 和 3)的模式。表 2 示出其结果。

[表 2]

	色 4	色 5	亮度比	亮度差

组成	(或色 5)	(或色 4)	La / Lb	La - Lb
1	C	B	3.0	40
2	G	B	3.5	50
3	Y	B	8.0	140
4	R	B	1.5	10
5	G	C	1.2	10
6	Y	C	2.7	100
7	R	C	2.0	30
8	Y	G	2.3	90
9	R	G	2.3	40
10	R	Y	2.3	130

根据上表、色组合、以及计算 La / Lb(亮度比)和 La - Lb(亮度差)的结果, 判明亮度比和亮度差与视觉质量之间存在相关。例如, 上述表 2 中的组成 5 的组合(G 和 C 的组合)中, 亮度比和亮度差最小, 而且几乎没有斑点状图案, 视觉上最好。反之, 作为亮度比和亮度差大的组成, 选择例如 Y 和 B 时, 看到斑点状, 与其它组成相比, 视觉上不好。如表 1 所示, Y 具有比其它色显著高的亮度, 因而 Y 与其它色的亮度比和亮度差并非最小。又, 对组成 8 与组成 9 时进行比较时, 判明即使亮度比程度相同, 亮度差小的组成 9 在视觉上良好。

又, 不抽取黄(Y)子像素的组成 1、2、4、5、7 和 9 中, 与其它组成相比, 能提高白显示的亮度。不抽取红(R)子像素的组成 1~3、5、6 和 8 中, 与其它组成相比能使红显示中的红色较鲜明。

根据上述表 1 的亮度值进行计算时, 判明本实施方式的显示装置的像素平均亮度为  $68\text{cd} / \text{m}^2$ 。最接近该值的色和第 2 接近该值的色为 G 和 C。与此相对应, 抽取 G 和 C 的组成 5 在视觉上最佳。

图 2-1~图 2-4 示出上述表 2 中的视觉上良好的模式的例子。

图 2-1 是示出在组成 5(G 和 C 的组合)的显示装置中按 RYGB 或 RYCB 的顺序配置组成 1 个像素的 4 个子像素的形态的概念图。此显示装置中, 将 RYGB 的阵列像素和 RYCB 的阵列像素纵横交错地配置成栅格状(方格图案)。而且,

将 R、Y、G、C 和 B 中亮度值(Y 值)最大的 Y 配置在像素的 2 个中央区中的 1 个, 将亮度值第 2 大的 G 配置在另一个中央区。此组成 5 中, 不抽取黄(Y)和红(R)的子像素。抽取具有最接近像素平均亮度的 G 和 C。

图 2-2 是示出在组成 4(R 和 B 的组合)的显示装置中按 RYGC 或 BYGC 的顺序配置组成 1 个像素的 4 个子像素的形态的概念图。此显示装置中, 将 RYGC 的阵列像素和 BYGC 的阵列像素纵横交错地配置成栅格状(方格图案)。而且, 将 R、Y、G、C 和 B 中亮度值(Y 值)最大的 Y 配置在像素的 2 个中央区中的 1 个, 将亮度值第 2 大的 G 配置在另一个中央区。此组成 4 中, 不抽取黄(Y)子像素。

图 2-3 是示出在组成 6(Y 和 C 的组合)的显示装置中按 RGYB 或 RGCB 的顺序配置组成 1 个像素的 4 个子像素的形态的概念图。此显示装置中, 将 RGYB 的阵列像素和 RGCB 的阵列像素纵横交错地配置成栅格状(方格图案)。而且, 将 R、Y、G、C 和 B 中亮度值(Y 值)最大的 Y 配置在像素的 2 个中央区中的 1 个, 将亮度值第 2 大的 G 配置在另一个中央区。图 2-3 中, 由于各像素包含 RGB, 即使对特异图案(某原色的线)也能进行与已有例(图 4)相同的显示。此组成 6 中, 不抽取红(R)子像素。

图 2-4 是示出在组成 7(R 和 C 的组合)的显示装置中按 RYGB 或 CYGB 的顺序配置组成 1 个像素的 4 个子像素的形态的概念图。此显示装置中, 将 RYGB 的阵列像素和 CYGB 的阵列像素纵横交错地配置成栅格状(方格图案)。而且, 将 R、Y、G、C 和 B 中亮度值(Y 值)最大的 Y 配置在像素的 2 个中央区中的 1 个, 将亮度值第 2 大的 G 配置在另一个中央区。此组成 7 中, 不抽取黄(Y)。

如这些模式例中所示, 作为第 4 和第 5 子像素, 通过选择下列组合能使视觉上良好: (1)亮度比和亮度差小的色的组合, (2)不包含黄(Y)的色的组合, (3)不包含红(R)的色的组合, (4)具有最接近像素平均亮度的组合。又, 将不少于 2 种的像素配置成栅格状, 并配置成纵横相邻配置的像素不形成相同的子像素阵列, 或对 1 像素中的子像素阵列将亮度值大的子像素配置在中央区, 从而能进一步提高显示质量。

## 实施方式 2

本实施方式中，说明每一像素配置 3 色的子像素的 4 原色显示装置。

图 4 是一构成本发明的 4 原色显示装置的像素的实施方式，在由 R、G、B 和 Y 中的 3 色的子像素构成 1 像素而且将 3 个子像素配置成带状的显示装置中，示出子像素配置组成的概念图。再者，图 4 中，示出  $2 \times 2$  像素的重复单元，在 1 个像素中将子像素配置成带状。各色子像素的亮度( $\text{cd} / \text{m}^2$ )，其值 R 为 30，G 为 70，B 为 20，Y 为 160。又，像素的平均亮度( $\text{cd} / \text{m}^2$ )为 70，最接近此值的色和第 2 接近此值的色为 G 和 R。再者，作为子像素的配置模式，图 4 中将第 3 或第 4 子像素配置在像素的末端，但不专门限于此。

图 5-1~图 5-3 示出本实施方式中每一像素选择 2 个相互不同地编入的色(对应于图 4 的 3 和 4)并且全部像素配置剩余的色(对应于图 4 的 1 和 2)的模式中视觉上良好的模式的例子。

图 5-1 是示出按 RYG 或 BYG 的顺序配置构成 1 个像素的 3 个子像素的形态的概念图。此显示装置中，将 RYG 阵列像素和 BYG 阵列像素纵横交错地配置成栅格状(方格图案)。而且，将亮度值(Y 值)最大的 Y 配置在像素的中央区。

此组成中，不抽取 Y，抽取具有最接近像素平均亮度的亮度的 R 和 G。

图 5-2 是示出按 RYB 或 GYB 的顺序配置构成 1 个像素的 3 个子像素的形态的概念图。此显示装置中，将 RYB 阵列像素和 GYB 阵列像素纵横交错地配置成栅格状(方格图案)。而且，将亮度值(Y 值)最大的 Y 配置在像素的中央区。

此组成中，不抽取 Y，抽取亮度比和亮度差最小的 R 和 B。

图 5-3 是示出按 RYG 或 RYB 的顺序配置构成 1 个像素的 3 个子像素的形态的概念图。此显示装置中，将 RYG 阵列像素和 RYB 阵列像素纵横交错地配置成栅格状(方格图案)。而且，将亮度值(Y 值)最大的 Y 配置在像素的中央区。

此组成中，不抽取 Y 和 R，抽取 B 和 G。

## 实施方式 3

本实施方式说明每一像素配置 4 色的子像素的 5 原色显示装置。

图 6-1 和图 6-2 是一构成本发明的 5 原色显示装置的像素的实施方式，

在由 R、G、B、C 和 Y 中的 4 色的子像素构成 1 像素而且将 4 的子像素配置成方形(田字状)的显示装置中,示出子像素配置组成的概念图。再者,图 6-1 和图 6-2 中示出  $2 \times 2$  像素的重复单元,并且在 1 像素中将子像素配置成方形(田字状)。各色子像素的亮度( $\text{cd} / \text{m}^2$ ),其值 R 为 30, G 为 70, B 为 20, Y 为 160。又,像素的平均亮度( $\text{cd} / \text{m}^2$ )为 68,最接近此值的色和第 2 接近此值的色为 G 和 C。

在本实施方式中,图 7-1~图 7-7 示出本实施方式中每一像素选择 2 个相互不同地编入的色(对应于图 6-1 或图 6-2 的 4 和 5)并且全部像素配置剩余的色(对应于图 6-1 或图 6-2 的 1~3)的模式中视觉上良好的模式的例子。

图 7-1 是示出一例按 RYGB 或 RYCB 的顺序配置构成 1 个像素的 4 个子像素的形态的概念图。此显示装置中,将 RYGB 阵列像素和 RYCB 阵列像素纵横交错地配置成栅格状(方格图案)。

此组成中,不抽取 Y 和 R,抽取亮度比和亮度差最小且具有最接近像素平均亮度的亮度的 G 和 C。

图 7-2 是示出一例按 RYGC 或 RYBC 的顺序配置构成 1 个像素的 4 个子像素的形态的概念图。此显示装置中,将 RYGC 阵列像素和 RYBC 阵列像素纵横交错地配置成栅格状(方格图案)。

此组成中,不抽取 Y 和 R,抽取 G 和 B。

图 7-3 是示出一例按 RGBC 或 RGBY 的顺序配置构成 1 个像素的 4 个子像素的形态的概念图。此显示装置中,将 RGBC 阵列像素和 RGBY 阵列像素纵横交错地配置成栅格状(方格图案)。

此组成中,不抽取 R,抽取 C 和 Y。

图 7-4 是示出一例按 RYGB 或 RYCB 的顺序配置构成 1 个像素的 4 个子像素的形态的概念图。此显示装置中,将 RYGB 阵列像素和 RYCB 阵列像素纵横交错地配置成栅格状(方格图案)。

此组成中,不抽取 Y 和 R,抽取亮度比和亮度差最小且具有最接近像素平均亮度的亮度的 G 和 C。

图 7-5 是示出一例按 RYGC 或 RYBC 的顺序配置构成 1 个像素的 4 个子

像素的形态的概念图。此显示装置中，将 RYGC 阵列像素和 RYBC 阵列像素纵横交错地配置成栅格状(方格图案)。

此组成中，不抽取 Y 和 R，抽取 G 和 B。

图 7-6 是示出一例按 RYGB 或 RYCB 的顺序配置构成 1 个像素的 4 个子像素的形态的概念图。此显示装置中，将 RYGB 阵列像素和 RYCB 阵列像素纵横交错地配置成栅格状(方格图案)。

此组成中，不抽取 Y 和 R，抽取 C 和 G。

图 7-7 是示出一例按 RGBY 或 RGBC 的顺序配置构成 1 个像素的 4 个子像素的形态的概念图。此显示装置中，将 RGBY 阵列像素和 RGBC 阵列像素纵横交错地配置成栅格状(方格图案)。

此组成中，不抽取 R，抽取 C 和 Y。

#### 实施方式 4

本实施方式说明每一像素配置 5 色的子像素的 6 原色显示装置。

图 8 是一构成本发明的 6 原色显示装置的像素的实施方式，在由 R、Y、G、C、B 和 M 中的 5 色的子像素构成 1 像素并将 5 个子像素配置成带状的显示装置中，示出子像素配置组成的概念图。图 8 中，示出  $2 \times 2$  像素的重复单元，并且在 1 像素中将子像素配置成带状。各色子像素的亮度( $\text{cd}/\text{m}^2$ )，其值 R 为 30，G 为 70，B 为 20，C 为 60，M 为 15，Y 为 160。又，像素的平均亮度( $\text{cd}/\text{m}^2$ )为 59，最接近此值的色和第 2 接近此值的色为 C 和 G。再者，作为子像素的配置模式，图 8 中将第 5 或第 6 子像素配置在末端，但并非专门限定。

在本实施方式中，图 9-1~图 9-3 示出本实施方式中每一像素选择 2 个相互不同地编入的色(对应于图 8 的 5 和 6)并且全部像素配置剩余的色(对应于图 8 的 1~4)的模式中视觉上良好的模式的例子。

图 9-1 是示出按 RYGCB 或 MYGCB 的顺序配置构成 1 个像素的 5 个子像素的形态的概念图。此显示装置中，将 RYGCB 阵列像素和 MYGCB 阵列像素纵横交错地配置成栅格状(方格图案)。

此组成中，不抽取 Y，抽取亮度差最小的 R 和 M。

图 9-2 是示出按 RYGBM 或 RYCBM 的顺序配置构成 1 个像素的 5 个子像素的形态的概念图。此显示装置中, 将 RYGBM 阵列像素和 RYCBM 阵列像素纵横交错地配置成栅格状(方格图案)。

此组成中, 不抽取 R 和 Y, 抽取亮度比最小且具有最接近像素平均亮度的 G 和 C。

图 9-3 是示出按 RYGCB 或 RYGCM 的顺序配置构成 1 个像素的 5 个子像素的形态的概念图。此显示装置中, 将 RYGCB 阵列像素和 RYGCM 阵列像素纵横交错地配置成栅格状(方格图案)。

此组成中, 不抽取 Y 和 R, 抽取 B 和 M。

#### 实施方式 5

本实施方式中说明每一像素配置 4 色的子像素的 6 原色显示装置。

图 10-1~图 10-3 是一构成本发明的 6 原色显示装置的像素的实施方式, 在由 R、Y、G、C、B 和 M 中的 4 色的子像素构成 1 像素而且将 4 个子像素配置成带状的显示装置中, 示出子像素配置组成的概念图。再者, 图 10-1~图 10-3 中, 示出  $3 \times 3$  像素的重复单元, 并且在 1 个像素中将子像素配置成带状。各色子像素的亮度( $\text{cd} / \text{m}^2$ ), 其值 R 为 30, G 为 70, B 为 20, C 为 60, M 为 15, Y 为 160。又, 像素的平均亮度( $\text{cd} / \text{m}^2$ )为 59, 最接近此值的色和第 2 接近此值的色为 C 和 G。再者, 作为子像素的配置模式, 图 10-1~图 10-3 中将第 4~第 6 子像素配置在像素的末端, 但不专门限于此。

图 11-1~图 11-5 示出本实施方式中每一像素选择 3 个相互不同地编入的色(对应于图 10-1~图 10-3 的 4~6)并且全部像素配置剩余的色(对应于图 10-1~图 10-3 的 1~3)的模式例。

图 11-1 是示出一例由 RYGB、CYGB 或 MYGB 组成构成 1 个像素的 4 个子像素的形态的概念图。此显示装置中, 将 RYGB 阵列像素、CYGB 阵列像素和 MYGB 阵列像素纵横交错地配置成栅格状(方格图案)。

此组成中, 不抽取 Y, 抽取 R、C 和 M。其中, R 和 M 是亮度差最小的组合。

图 11-2 是示出一例由 RGBC、RGBY 或 RGBM 组成构成 1 个像素的 4 个子像素的形态的概念图。此显示装置中，将 RGBC 阵列像素、RGBY 阵列像素和 RGBM 阵列像素纵横交错地配置成栅格状(方格图案)。

此组成中，不抽取 R，抽取 C、Y 和 M。

图 11-3 是示出一例由 RYGC、MYGC 或 BYGC 组成构成 1 个像素的 4 个子像素的形态的概念图。此显示装置中，将 RYGC 阵列像素、MYGC 阵列像素和 BYGC 阵列像素纵横交错地配置成栅格状(方格图案)。

此组成中，不抽取 Y，抽取 R、M 和 B。其中，R 和 M 是亮度差最小的组合。

图 11-4 是示出一例由 RYBM、CYBM 或 GYBM 组成构成 1 个像素的 4 个子像素的形态的概念图。此显示装置中，将 RYBM 阵列像素、CYBM 阵列像素和 GYBM 阵列像素纵横交错地配置成栅格状(方格图案)。

此组成中，不抽取 Y，抽取 R、C 和 G。其中，C 和 G 是亮度比最小且具有最接近像素平均亮度的组合。

图 11-5 是示出一例由 RGBC、RGBY 或 RGBM 组成构成 1 个像素的 4 个子像素的形态的概念图。此显示装置中，将 RGBC 阵列像素、RGBY 阵列像素和 RGBM 阵列像素纵横交错地配置成栅格状(方格图案)。

此组成中，不抽取 R，抽取 C、Y 和 M。

## 实施方式 6

本实施方式中说明每一像素配置 4 色的子像素的 6 原色显示装置。

图 12-1 和图 12-2 是一构成本发明的 6 原色显示装置的像素的实施方式，在由 R、Y、G、C、B 和 M 中的 4 色的子像素构成 1 像素而且将 4 个子像素配置成方形(田字状)的显示装置中，示出子像素配置组成的概念图。再者，图 12-1 和图 12-2 中，示出  $3 \times 3$  像素的重复单元，并且在 1 个像素中将子像素配置成方形(田字状)。各色子像素的亮度( $\text{cd} / \text{m}^2$ )，其值 R 为 30，G 为 70，B 为 20，C 为 60，M 为 15，Y 为 160。又，像素的平均亮度( $\text{cd} / \text{m}^2$ )为 59，最接近此值的色和第 2 接近此值的色为 G 和 C。

图 13-1~图 13-4 示出本实施方式中每一像素选择 3 个相互不同地编入的色(对应于图 12-1 和图 12-2 的 4~6)并且全部像素配置剩余的色(对应于图 12-1 和图 12-2 的 1~3)的模式例。

图 13-1 是示出一例由 RGBC、RGBY 或 RGBM 组成构成 1 个像素的 4 个子像素的形态的概念图。此显示装置中, 将 RGBC 阵列像素、RGBY 阵列像素和 RGBM 阵列像素纵横交错地配置成栅格状(方格图案)。

此组成中, 不抽取 R, 抽取 C、Y 和 M。

图 13-2 是示出一例由 RGBY、MGBY 或 CGBY 组成构成 1 个像素的 4 个子像素的形态的概念图。此显示装置中, 将 RGBY 阵列像素、MGBY 阵列像素和 CGBY 阵列像素纵横交错地配置成栅格状(方格图案)。

此组成中, 不抽取 Y, 抽取 R、M 和 C。

图 13-3 是示出一例由 RGCY、MGCY 或 BGCY 组成构成 1 个像素的 4 个子像素的形态的概念图。此显示装置中, 将 RGCY 阵列像素、MGCY 阵列像素和 BGCY 阵列像素纵横交错地配置成栅格状(方格图案)。

此组成中, 不抽取 Y, 抽取 R、M 和 B。其中, R 和 M 是亮度差最小的组合。

图 13-4 是示出一例由 RYMB、CYMB 或 GYMB 组成构成 1 个像素的 4 个子像素的形态的概念图。此显示装置中, 将 RYMB 阵列像素、CYMB 阵列像素和 GYMB 阵列像素纵横交错地配置成栅格状(方格图案)。

此组成中, 不抽取 Y, 抽取 R、C 和 G。其中, C 和 G 是亮度比最小且具有最接近像素平均亮度的组合。

实施方式 1~6 的显示装置是由多个像素构成图像并且用多原色进行显示的显示装置, 可广泛用于由多个子像素(相素)构成 1 个像素的多原色显示装置中的彩色显示技术。例如, 能较佳应用于液晶电视机等的液晶显示装置、PDP、有机 EL、FED 等各种显示器。其中, 实施方式 1~4 的组成尤其能取得优良的显示质量。

再者, 本申请以 2004 年 8 月 19 日的日本国专利申请号 2004-240021 为基础, 要求(基于合众国法典 35 卷第 119 条)的优先权。经参考将该申请的内容编

入本申请中。

图 1

1	2	3	4	1	2	3	5
1	2	3	5	1	2	3	4

图 2-1

R	Y	G	B	R	Y	C	B
R	Y	C	B	R	Y	G	B
R	Y	G	B	R	Y	C	B
R	Y	C	B	R	Y	G	B

R	Y	G	C	B	Y	G	C
B	Y	G	C	R	Y	G	C
R	Y	G	C	B	Y	G	C
B	Y	G	C	R	Y	G	C

图 2-2

R	G	Y	B	R	G	C	B
R	G	C	B	R	G	Y	B
R	G	Y	B	R	G	C	B
R	G	C	B	R	G	Y	B

图 2-3

R	Y	G	B	C	Y	G	B
C	Y	G	B	R	Y	G	B
R	Y	G	B	C	Y	G	B
C	Y	G	B	R	Y	G	B

图 2-4

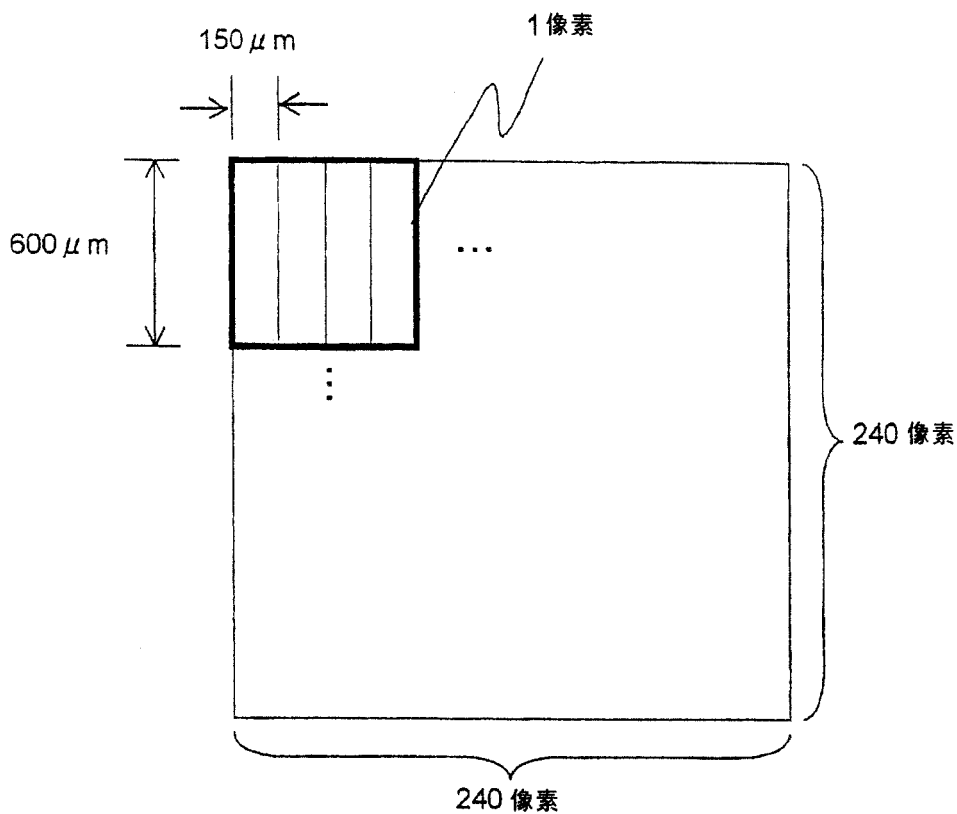


图 3

1	2	3	1	2	4
1	2	4	1	2	3

图 4

R	Y	G	B	Y	G
B	Y	G	R	Y	G
R	Y	G	B	Y	G
B	Y	G	R	Y	G

图 5-1

R	Y	B	G	Y	B
G	Y	B	R	Y	B
R	Y	B	G	Y	B
G	Y	B	R	Y	B

图 5-2

图 5-3

R	Y	G	R	Y	B
R	Y	B	R	Y	G
R	Y	G	R	Y	B
R	Y	B	R	Y	G

图 6-1

1	2	1	2
3	4	3	5
1	2	1	2
3	5	3	4

图 6-2

1	2	1	2
3	4	3	5
1	2	1	2
3	4	3	5

图 7-1

R	Y	R	Y	R	Y	R	Y
G	B	C	B	G	B	C	B
R	Y	R	Y	R	Y	R	Y
C	B	G	B	C	B	G	B
R	Y	R	Y	R	Y	R	Y
G	B	C	B	G	B	C	B
R	Y	R	Y	R	Y	R	Y
C	B	G	B	C	B	G	B

R	Y	R	Y	R	Y	R	Y
G	C	B	C	G	C	B	C
R	Y	R	Y	R	Y	R	Y
B	C	G	C	B	C	G	C
R	Y	R	Y	R	Y	R	Y
G	C	B	C	G	C	B	C
R	Y	R	Y	R	Y	R	Y
B	C	G	C	B	C	G	C

图 7-2

R	G	R	G	R	G	R	G
B	C	B	Y	B	C	B	Y
R	G	R	G	R	G	R	G
B	C	B	Y	B	C	B	Y
R	G	R	G	R	G	R	G
B	C	B	Y	B	C	B	Y
R	G	R	G	R	G	R	G
B	C	B	Y	B	C	B	Y

图 7-3

R	Y	R	Y	R	Y	R	Y
G	B	C	B	G	B	C	B
R	Y	R	Y	R	Y	R	Y
G	B	C	B	G	B	C	B
R	Y	R	Y	R	Y	R	Y
G	B	C	B	G	B	C	B
R	Y	R	Y	R	Y	R	Y
G	B	C	B	G	B	C	B

图 7-4

R	Y	R	Y	R	Y	R	Y
G	C	G	C	G	C	G	C
R	Y	R	Y	R	Y	R	Y
B	C	B	C	B	C	B	C
R	Y	R	Y	R	Y	R	Y
G	C	G	C	G	C	G	C
R	Y	R	Y	R	Y	R	Y
B	C	B	C	B	C	B	C

图 7-5

R	Y	R	Y	R	Y	R	Y
G	B	G	B	G	B	G	B
R	Y	R	Y	R	Y	R	Y
C	B	C	B	C	B	C	B
R	Y	R	Y	R	Y	R	Y
G	B	G	B	G	B	G	B
R	Y	R	Y	R	Y	R	Y
C	B	C	B	C	B	C	B

图 7-6

图 7-7

R	G	R	G	R	G	R	G
B	Y	B	C	B	Y	B	C
R	G	R	G	R	G	R	G
B	Y	B	C	B	Y	B	C
R	G	R	G	R	G	R	G
B	Y	B	C	B	Y	B	C
R	G	R	G	R	G	R	G
B	Y	B	C	B	Y	B	C

1	2	3	4	5	1	2	3	4	6
1	2	3	4	6	1	2	3	4	5

图 8

R	Y	G	C	B	M	Y	G	C	B
M	Y	G	C	B	R	Y	G	C	B
R	Y	G	C	B	R	Y	G	C	B
M	Y	G	C	B	M	Y	G	C	B

图 9-1

R	Y	G	B	M	R	Y	C	B	M
R	Y	C	B	M	R	Y	G	B	M
R	Y	G	B	M	R	Y	C	B	M
R	Y	C	B	M	R	Y	G	B	M

图 9-2

R	Y	G	C	B	R	Y	G	C	M
R	Y	G	C	M	R	Y	G	C	B
R	Y	G	C	B	R	Y	G	C	M
R	Y	G	C	M	R	Y	G	C	B

图 9-3

图 10-1

1	2	3	4	1	2	3	5	1	2	3	6
1	2	3	5	1	2	3	6	1	2	3	4
1	2	3	6	1	2	3	4	1	2	3	5

图 10-2

1	2	3	4	1	2	3	4	1	2	3	4
1	2	3	5	1	2	3	5	1	2	3	5
1	2	3	6	1	2	3	6	1	2	3	6

图 10-3

1	2	3	4	1	2	3	5	1	2	3	6
1	2	3	4	1	2	3	5	1	2	3	6
1	2	3	4	1	2	3	5	1	2	3	6

[图11-1]

图 11-1

R	Y	G	B	C	Y	G	B	M	Y	G	B
M	Y	G	B	R	Y	G	B	C	Y	G	B
C	Y	G	B	M	Y	G	B	R	Y	G	B

图 11-2

R	G	B	C	R	G	B	Y	R	G	B	M
R	G	B	M	R	G	B	C	R	G	B	Y
R	G	B	Y	R	G	B	M	R	G	B	C

[图11-3]

图 11-3

R	Y	G	C	M	Y	G	C	B	Y	G	C
B	Y	G	C	R	Y	G	C	M	Y	G	C
M	Y	G	C	B	Y	G	C	R	Y	G	C

图 11-4

	R	Y	B	M	C	Y	B	M	G	Y	B	M
	G	Y	B	M	R	Y	B	M	C	Y	B	M
	C	Y	B	M	G	Y	B	M	R	Y	B	M

图 11-5

	R	G	B	C	R	G	B	Y	R	G	B	M
	R	G	B	M	R	G	B	C	R	G	B	Y
	R	G	B	Y	R	G	B	M	R	G	B	C

图 12-1

1	2	1	2	1	2
3	4	3	6	3	5
1	2	1	2	1	2
3	5	3	4	3	6
1	2	1	2	1	2
3	6	3	5	3	4

图 12-2

1	2	1	2	1	2
3	4	3	4	3	4
1	2	1	2	1	2
3	5	3	5	3	5
1	2	1	2	1	2
3	6	3	6	3	6

图 13-1

R	G	R	G	R	G
B	C	B	Y	B	M
R	G	R	G	R	G
B	M	B	C	B	Y
R	G	R	G	R	G
B	Y	B	M	B	C

图 13-2

R	G	C	G	M	G
B	Y	B	Y	B	Y
M	G	R	G	C	G
B	Y	B	Y	B	Y
C	G	M	G	R	G
B	Y	B	Y	B	Y

图 13-3

R	G	M	G	B	G
C	Y	C	Y	C	Y
B	G	R	G	M	G
C	Y	C	Y	C	Y
M	G	B	G	R	G
C	Y	C	Y	C	Y

图 13-4

R	Y	C	Y	G	Y
M	B	M	B	M	B
G	Y	R	Y	C	Y
M	B	M	B	M	B
C	Y	G	Y	R	Y
M	B	M	B	M	B

图 14

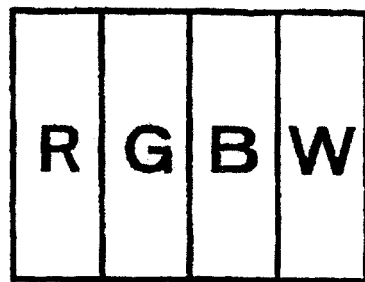
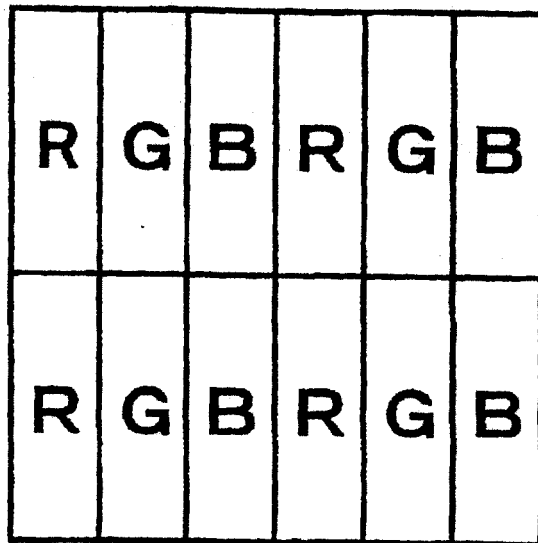


图 15

专利名称(译)	多原色显示装置和液晶显示装置		
公开(公告)号	<a href="#">CN100443990C</a>	公开(公告)日	2008-12-17
申请号	CN200580028580.4	申请日	2005-08-10
[标]申请(专利权)人(译)	夏普株式会社		
申请(专利权)人(译)	夏普株式会社		
当前申请(专利权)人(译)	夏普株式会社		
[标]发明人	冈崎庄治 冈田美广 仲村健志 中村浩三		
发明人	冈崎庄治 冈田美广 仲村健志 中村浩三		
IPC分类号	G02F1/1335 G09F9/30 G09F9/35		
CPC分类号	G02F1/133514 G02F2201/52		
审查员(译)	江鹏飞		
优先权	2004240021 2004-08-19 JP		
其他公开文献	CN101006484A		
外部链接	<a href="#">Espacenet</a> <a href="#">SIPO</a>		

摘要(译)

本发明的显示装置是使用n色的原色(n表示大于等于4的整数), 并利用包含子像素的像素构成图像的显示装置。构成该显示装置的像素以每一像素包含m色(m表示大于等于3的整数且 $m < n$ )的子像素的方式组成, 并以 $n-m+1$ 个像素中1个的比率包含n色中的 $n-m+1$ 色的子像素。

1	2	3	4	1	2	3	5
1	2	3	5	1	2	3	4