

[19] 中华人民共和国国家知识产权局

[51] Int. Cl.
G02F 1/1335 (2006.01)



[12] 发明专利说明书

专利号 ZL 200410075261.6

[45] 授权公告日 2008 年 8 月 6 日

[11] 授权公告号 CN 100409072C

[22] 申请日 2002.4.18

[21] 申请号 200410075261.6

分案原申请号 02105700.1

[30] 优先权

[32] 2001.4.19 [33] JP [31] 2001-121206

[73] 专利权人 阿尔卑斯电气株式会社

地址 日本东京都

[72] 发明人 吉井克昌 森池达哉 鹿野满

[56] 参考文献

CN1331464A 2002.1.16

CN1209566A 1999.3.3

JP-9-197399A 1997.7.31

CN1212379A 1999.3.31

JP-2845783B2 1998.10.30

JP-2000-105370A 2000.4.11

审查员 周 宇

[74] 专利代理机构 中科专利商标代理有限责任公
司

代理人 刘晓峰

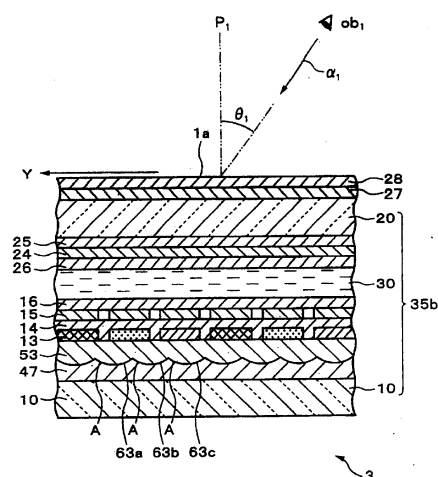
权利要求书 1 页 说明书 19 页 附图 10 页

[54] 发明名称

液晶显示装置及使用它的便携式电子设备

[57] 摘要

一种液晶显示装置，其包括液晶单元，在一个基板的外侧面或基板和设在其内侧面上的电极之间设置反射体，在另一基板的外侧面上，从基板侧依次设置位相差板和偏振光片；反射体是在表面上形成具有光反射性的多个凹部，这些凹部的内曲面具有在 1 侧部最大的倾斜角的第一倾斜曲面和与第一倾斜曲面对向的第二倾斜曲面，反射体的深度和相邻接的反射体的间距在规定范围内不规则地形成；相对于液晶显示装置的显示面，法线方向和主要观看方向形成夹角角度为 0 度到 20 度时，从与观察方向相反的方向入射到液晶显示装置的入射光由第二倾斜曲面反射，观察方向的反射光反射率的峰值，设定在法线方向到小于 30 度范围内。



1. 一种液晶显示装置，其特征在于：

在相对夹持液晶层的基板中的一个基板内侧面上，从该基板侧依次设置电极和配向膜，在另一个基板的内侧面上，从该基板侧依次设置电极和配向膜，形成液晶单元，在所述一个基板的外侧面或者该基板和设在其内侧面上的电极之间设置反射体，在另一个基板的外侧面上，从该基板侧依次设置位相差板和偏振光片；

所述反射体是在表面上形成具有光反射性的多个凹部，这些凹部的内曲面具有在 1 侧部最大的倾斜角的第一倾斜曲面和与该第一倾斜曲面对向的第二倾斜曲面，所述倾斜角为曲面上任意点的连接平面和基体材料表面形成角度的绝对值，所述反射体的深度和相邻接的反射体的间距在规定范围内不规则地形成；

相对于该液晶显示装置的显示面，法线方向和主要观看方向形成夹角角度为 0 度到 20 度时，从与所述观察方向相反的方向入射到所述液晶显示装置的入射光由所述第二倾斜曲面反射，所述观察方向的反射光反射率的峰值，设定在所述法线方向到小于 30 度范围内。

2. 根据权利要求 1 所述的液晶显示装置，其特征在于：

入射到所述液晶显示装置的入射光由所述反射体反射的反射光反射率的峰值，设定在从所述法线方向到 20 度的范围内。

3. 根据权利要求 1 所述的液晶显示装置，其特征在于：

所述反射体是在基体材料上形成的金属膜的表面上形成很多具有光反射性的凹部，所述凹部的深度在 $0.1\mu\text{m}\sim 3\mu\text{m}$ 范围内以不规则形式形成，所述很多个凹部，邻接凹部的间距在 $5\mu\text{m}\sim 50\mu\text{m}$ 范围内以不规则形式配置。

4. 根据权利要求 3 所述的液晶显示装置，其特征在于：

所述金属膜的厚度为 $8\text{nm}\sim 20\text{nm}$ 。

5. 一种便携式电子设备，其特征在于：

显示部分具有权利要求 1 所述的液晶显示装置。

液晶显示装置及使用它的便携式电子设备

技术领域

本发明涉及具有反射体的液晶显示装置和便携式电子设备，当从靠近液晶显示装置显示面相对的法线方向观察显示时，具有从任何视角明晰所见的视角特性的液晶显示装置，以及在显示部分装有具有这种特性的液晶显示装置的便携式电子设备。

背景技术

对于液晶显示装置的显示方式，一般有：称作具有背后照明的半透过型的、透过型的、和称作反射型的液晶显示装置。反射型液晶显示装置是只利用太阳光、照明光等外光，不以背后照明显示的液晶显示装置，例如薄型的，多数用于要求轻量化、低耗电的便携式信息终端等。半透过型液晶显示装置是在不能充分得到外光的环境中，点亮背后照明灯以透过光方式工作，在能充分获得外光的场合下，不点亮背后照明灯以反射光方式工作的液晶显示装置，多数用于便携式电话和笔记本型个人计算机（笔记本型 PC）等便携式电子设备。

图 12 是现有的半透过反射型液晶显示装置的示例剖面图。

这种半透过反射型液晶显示装置的简要构成是在带有下侧偏振光片 70 和下侧位相差板 73a 的反射板 71 的下侧位相差板 73a 上，有反射模式 STN（Super-Twisted Nematic）方式用的液晶单元 72，前方散射板 90，上侧位相差板 73b，上侧偏振光片 74，由下侧位相差板 73b 侧依次形成叠层，另一方面，在反射板 71 的下面侧具有作为光源的背后照明 95。

液晶单元 72 的简要构成包括下侧玻璃基板 75、彩色滤片 76、下侧透明电极层 78、下侧配向膜 79、与该下侧配向膜 79 形成间距相对配置的上侧配向膜 80、上侧透明电极层 81、上侧玻璃基板 82，从下侧偏振光片 70 侧依次形成叠层，在上述下侧和上侧的配向膜 79、80 之间配置 STN 液晶

层 83。在彩色滤片 76 和下侧透明电极层 78 之间，设有由二氧化硅和丙烯酸树脂形成的涂敷层（图中省略）。

反射 71，表面由镜面状态的 A_1 膜形成，使用背后照明 95 时，形成透过背后照明的光的孔 71a。

位相差板 73a、73b，通过补偿透过 STN 液晶光的位相差，可防止显示对兰色和黄色进行着色。

设置前方散射板 90 是使通过上侧偏振光片 74、上侧位相差板 73b 入射的入射光（外光）在液晶单元 72 侧形成散射，入射光由反射板 71 表面形成反射的反射光，不仅在正反射方向，而且也在正反射旁边附近的方向上形成反射。

作为现有的半透过反射型液晶显示装置的实例示于图 13。

这种反射型液晶显示装置的简要构成，包括反射模式 STN(Super-Twisted Nematic)方式用的液晶单元 172 上，有第一位相差板 173a、第二位相差板 173b、偏振光片 174，从上侧玻璃基板 182 侧依次形成叠层，另一方面，在液晶单元 172 的下侧面，具有作为光源的背后照明 195。

液晶单元 172 的简要构成，包括下侧玻璃基板 175、反射体 171、涂敷层 171c、彩色滤片 176、涂敷层 177a、下侧透明电极层 178、下侧配向膜 179、与该下侧配向膜 179 形成间距相对配置的上侧配向膜 180、上涂层 177b、上侧透明电极层 181，从上侧玻璃基板 182 依次形成叠层。

反射体 171 是在反射面上以不规则相邻接的形式形成很多个细小的凹凸部分（图 13 中，凹部 171e……）。作为上述凹凸的形成方法，例如已知有通过掩膜图形向由感光性树脂层等形成的树脂基体材料 171a 的表面上照射光线，通过显像处理，形成相邻接的很多个细小球面状凹部，在形成很多这种球面状凹部的树脂基体材料 171a 的表面上，蒸镀或电镀上铝或银等，形成具有凹凸状（凹部 171e……）的金属膜 171b 的方法等。

金属膜 171b 的厚度形成的很薄，达到 30nm，在透过模式时，可使来自背后照明 195 的光线透过。

上述凹部 171……的形状，内面呈球面状，倾斜角分布取为 -20 度 \sim $+20$ 度，深度取为 $0.1\mu\text{m}\sim 3\mu\text{m}$ ，设定其相互间的距离，使相邻凹部间的间

距（中心间的距离）偏差在 $5\mu\text{m}\sim 50\mu\text{m}$ 的范围内。

作为液晶显示装置的显示性能，通常要求①解像度、②对比度、③画面的亮度、④色泽鲜艳度、⑤视角范围宽等辨视性等为优良。

象便携式电话和笔记本型 PC 等便携式信息终端，使显示面倾斜，组装在使用装置中的液晶显示装置，如图 14 所示，多数情况是从相对于显示面的接近法线方向的方向，具体讲从法线方向 P 开始 10 度范围内的方向观看。一般观看者（使用者）观看显示面（画面）时，主要的观察方向 α 和法线方向 P 形成的夹角 θ ，多数在 0 度~20 度的范围。

图 14 是使用由液晶显示装置形成显示部分 100，安装在本体 105 上的便携式电话的状态说明图。图 14 中，P 是相对显示部分 100 的显示面的法线， θ 是入射光、 ω_0 是入射角度（例如 30 度）。 R_1 是入射角度 ω_0 和反射角度 ω 相等时的反射光（正反射）、 R_2 是反射角度 ω 比入射角度 ω_0 小的反射光， R_3 是反射角度 ω 比入射角度 ω_0 大的反射光。

从图中可理解到，观看者的视点 Ob 通常集中在靠近法线方向 P 的反射光 R_2 的方向，更具体讲，集中在从法线方向 P 到 10 度范围内的方向。与其相反，从下向上看显示面的方向，是不能看到反射光 R_1 、 R_3 的。因此，考虑到观看者应用方便，最好确保较宽的视野角，同时，进一步提高反射角度比正反射小的方向上的反射率。

然而，在图 12 所示的现有的液晶显示装置中，反射模式时，与没有设置前方散射板型的液晶显示装置相比，由于入射光的反射范围很宽，大部分入射光由正反射和其附近方向上进行反射（反射率的峰值存在于正反射的角度或正反射附近的角度内），所以从正反射方向和其周围方向看见的显示是明亮的，从其他方向看见的显示是暗淡的。

在图 13 所示的，现有的液晶显示装置，大部分的入射光，从正反射和其附近的方向进行反射（反射率的峰值在正反射的角度或正反射附近两侧的角度之内），从正反射和其周边方向见到的显示是明亮的，从其他方向见到的显示是暗淡的。

因此，观看现有的显示部分装有半透过反射型显示装置的便携式电话等显示面时，如前所述，由于观察者的视点集中在靠近法线方向的方向上，所以显示是暗淡的，另一方面，当观看到明亮显示时，必须从正反射和其

周边的方向观看显示，如上所述，形成从下向上看的方向，所以看不到显示面。

发明内容

本发明的第一个目的，就是为了解决上述课题，提供一种从相对于液晶显示装置的显示面接近法线方向的方向观看显示时，具有象从其他视角看到明亮的视角特性的液晶显示装置。

本发明的另一个目的是提供显示部分装有具有上述特性液晶显示装置的便携式电话，笔记本型 PC 等便携式电子终端等的便携式电子设备。

为了实现本发明的上述目的，其提供一种液晶显示装置，其中：

在相对夹持液晶层的基板中的一个基板内侧面上，从该基板侧依次设置电极和配向膜，在另一个基板的内侧面上，从该基板侧依次设置电极和配向膜，形成液晶单元，在所述一个基板的外侧面或者该基板和设在其内侧面上的电极之间设置反射体，在另一个基板的外侧面上，从该基板侧依次设置位相差板和偏振光片；

所述反射体是在表面上形成具有光反射性的多个凹部，这些凹部的内曲面具有在 1 侧部最大的倾斜角的第一倾斜曲面和与该第一倾斜曲面对向的第二倾斜曲面，所述倾斜角为曲面上任意点的连接平面和基体材料表面形成角度的绝对值，所述反射体的深度和相邻接的反射体的间距在规定范围内不规则地形成；

相对于该液晶显示装置的显示面，法线方向和主要观看方向形成夹角角度为 0 度到 20 度时，从与所述观察方向相反的方向入射到所述液晶显示装置的入射光由所述第二倾斜曲面反射，所述观察方向的反射光反射率的峰值，设定在所述法线方向到小于 30 度范围内。

依据本发明这种构成的液晶显示装置，由于相对于所述液晶显示装置的显示面，从法线方向到小于 30 度的范围内，反射光量很多，所以在靠近观看者视点方向上反射光量的分布很高，在实用的视点中，特别是在所述法线方向和主要观看方向形成的夹角角度为 0 度到 20 度之间，液晶显示装置能实现明亮的显示（画面）。

在本发明上述构成的液晶显示装置中，入射到所述液晶显示装置的入射光，由所述反射体反射的反射光反射率的峰值，最好设定在由所述法线

方向到 20 度的范围内。

依据本发明这种构成的液晶显示装置，相对于所述液晶显示装置的显示面，从法线方向到 20 度的范围内，反射光量很多，在观看者视点附近方向上反射光量很高，而且，由于反射光量高，区域宽，所以在实用视点中，特别是在所述法线方向和主要观看方向形成的夹角角度在 0 度到 20 度之间，液晶显示装置能实现明亮的显示（画面）。

作为实现具有上述特性液晶显示装置的一例方法，通过使用如下构成即可实现，即，作为所述反射体，在基体材料上形成金属膜的表面形成很多个具有光反射性的凹部，这些个凹部，在各个凹部的 1 侧部分上形成最大的倾斜角（曲面上任意点的连接平面与基体材料表面形成角度的绝对值），所述凹部的深度在 $0.1\mu\text{m} \sim 3\mu\text{m}$ 范围内以不规则形式形成，所述很多个凹部，相邻凹部的间距，在 $5\mu\text{m} \sim 50\mu\text{m}$ 范围内以不规则形式配置。

根据本发明的另一方面，其提供一种本发明液晶显示装置，其中相对夹持液晶层的一对基板，在一个基板的内侧面上，从该基板侧依次设置电极和配向膜，在另一个基板的内侧面上，从该基板侧依次设置电极和配向膜，形成液晶单元，在该液晶单元的所述一个基板的外面侧或所述一个基板和设在其内面侧的电极之间设置反射体，在所述另一个基板的外面侧上，从该基板侧依次设置位相差板和偏振光片；

相对于该液晶显示装置的显示面，法线方向和主要观察方向形成的夹角角度为 0 度到 20 度时，入射到所述液晶显示装置的入射光，由所述反射体反射的反射光反射率的峰值，设定在从所述法线方向到 30 度的范围内。

依据本发明的这种构成的液晶显示装置，由于相对于所述液晶显示装置的显示面从法线方向到 30 度范围内的反射光量达到最多，反射光量在靠近观察者视点方向上的分布也很高，在实用的视点中，特别是在所述法线方向和主要观察方向形成的角度为 0 度到 20 度之间，液晶显示装置就能实现明亮的显示（画面）。

在本发明的上述构成的液晶显示装置中，最好将入射到所述液晶显示装置的入射光，由所述反射体反射的反射光反射率的峰值，设定在从所述法线方向到 20 度的范围内。

依据本发明这种构成的液晶显示装置，相对于所述液晶显示装置的显示面，从法线方向到 20 度范围内的反射光量增多，反射光量在靠近观察者视点方向上的分布也增高，而且，由于反射光量很大，区域很宽，所以在实用的视点中，特别是所述法线方向和主要观看方向形成的夹角角度为 0 度到 20 度之间，液晶显示装置能实现明亮的显示（画面）。

作为实现具有上述特性的液晶显示装置的一例方法，作为所述反射体，在基体材料上形成的金属膜或在基体材料表面上形成很多个具有光反射性的凹部，这些个凹部，各个凹部的内面形成球面的一部分，而且形成的倾斜角分布在 -30 度 ~ +30 度范围，所述凹部的深度在 $0.1\mu\text{m}$ ~ $3\mu\text{m}$ 范围内形成不规则状，所述很多个凹部以不规则方式配置，使相邻凹部的间距在 $5\mu\text{m}$ ~ $50\mu\text{m}$ 的范围。通过使用上述构成即可实现。

在本发明任何一种构成的液晶显示装置中，所述反射体，在由基体材料和其上形成的具有很多凹部的金属膜形成时，所述金属膜的厚度取为 8nm ~ 20nm 的范围，金属膜的厚度形成的很薄时，可提高来自设在所述反射体下方侧的背后照明的光的透光性，在反射光的情况和透过光的情况，两种情况下，可用作发挥优良特性的半透过反射型液晶显示装置。所述反射体，由具有很多凹部的基体材料形成时，使所述基体材料的厚度取为 8nm ~ 20nm 的范围，使基体材料的厚度形成的很薄时，可提高来自设在所述反射体下方侧的背后照明的光的透光性，在反射光的情况和透过光的情况，两种情况下，可用作发挥优良特性的半透过反射型液晶显示装置。

为了达到上述目的，本发明便携式电子设备的特征是，显示部分具有本发明上述任何一种构成的液晶显示装置。

依据本发明这种构成的便携式电子设备，以反射模式工作，或反射模式和透过模式中的任何一种模式工作，都能获得显示面（画面）的辨视性优良的便携式电话和笔记本型 PC 等便携式电子设备。

附图说明

图 1 是表示本发明的第 1 种实施方式的半透过反射型液晶显示装置的部分剖面构造图。

图 2 是表示图 1 的液晶显示装置中具有由有机膜和金属反射膜形成的

反射体放大立体图。

图 3 是表示本实施方式的液晶显示装置和比较例液晶显示装置的受光角和反射率的关系曲线图。

图 4 是表示本发明的第 2 种实施方式的半透过反射型液晶显示装置的部分剖面构造图。

图 5 是表示本发明的第 3 种实施方式的反射型液晶显示装置的部分剖面构造图。

图 6 是表示图 5 的液晶显示装置中具有反射体扩大立体图。

图 7 是表示图 6 反射体表面上形成的一凹部立体图。

图 8 是表示图 7 凹部的剖面图。

图 9 是表示图 6 反射体的部分的剖面图。

图 10 是表示图 6 反射体的一凹部的剖面图。

图 11 是表示本实施方式的液晶显示装置和比较例液晶显示装置的受光角和反射率的关系曲线图。

图 12 是现有的半透过反射型液晶显示装置的简要构成剖面图。

图 13 是现有的半透过反射型液晶显示装置的另一例剖面图。

图 14 是便携式电话中具有半透过反射型液晶显示装置的使用状态的说明图。

具体实施方式

以下参照附图说明本发明的实施方式，但本发明不受以下实施方式所限制。

（第 1 实施方式）

图 1 是表示本发明的第 1 实施方式含有半透过反射型液晶显示装置端部的部分剖面构造模式的图。

图 1 中，本发明的半透过反射型液晶显示装置 1 的构成，是将相对夹持液晶层 30 的透明玻璃等形成的第 1 基板 10（一个基板）和第 2 基板 20（另一基板），这 2 个基板 10、20 的周边部分设计成圆环状，用密封材料 40 粘接成一个整体。

在第1基板10的液晶层30侧，由以下部分依次形成叠层，即反射体7、进行彩色显示的彩色滤片13、被覆反射体7起保护作用的、同时使由反射体7和彩色滤片13形成凹凸部形成平坦化的涂敷膜14、驱动液晶层30的透明电极层15、和控制构成液晶层30的液晶分子定向的配向膜16。在第2基板20的液晶层30侧，依次形成透明电极层25、涂敷膜24和配向膜26的叠层。

由上述第1基板10、第2基板20和设在这些基板间的各构成部件，构成液晶单元35。

在与第1基板10的液晶层30侧相反的一侧（第1基板10的外侧面）上设置偏振光片18，在与第2基板20的液晶层30侧相反的一侧（第2基板20的外侧面）上依次由位相差板27和偏振光片28形成叠层。偏振光片28的外侧面形成显示面1a。

在第1基板10的偏振光片18外侧上，在半透过液晶显示装置1中，作为进行透过显示的光源，配置背后照明5。

在这种半透过反射型液晶显示装置1中，相对于该液晶显示装置1的显示面1a，法线方向 P_1 和主要观看方向 α_1 形成的夹角角度 θ_1 为0度到20度时，入射到液晶单元35的入射光由反射体7反射的反射光反射率的峰值，设定在从法线方向 P_1 到30度的范围内，上述反射光反射率的峰值最好设定在从法线方向 P_1 到20度的范围内。

上述反射体7由有机膜（基体材料）11和该有机膜11上形成的金属反射膜（金属膜）12构成。有机膜11，其上形成的金属反射膜12，赋予凹凸形状，这种设置是为了有效使反射光形成散射。通过对金属反射膜12赋予这种凹凸形状，可使入射到液晶显示装置1的光有效进行反射，所以在反射模式中能够实现明亮的显示。

图2是表示具有有机膜11和其上形成金属反射膜12的反射体7的立体图。如该图所示，在有机膜11的表面上连续形成很多个凹部12A，使其内面形成球面的一部分左右重合，再在其面上形成金属反射膜12的叠层。

上述凹部12A的深度，在 $0.1\mu\text{m} \sim 3\mu\text{m}$ 范围内随机形成，相邻凹部12A的间距，在 $5\mu\text{m} \sim 50\mu\text{m}$ 范围内随机配置，上述凹部12A内面倾斜

角设定在 -30 度 $\sim +30$ 度的范围内。

特别是，将凹部 12A 内面倾斜角的分布设定在 -30 度 $\sim +30$ 度的范围内，和使相邻凹部 12A 的间距相对于平面的总方向随机配置，这两点是特别重要的。这是因为，当相邻凹部 12A 的间距有规律性时，会出现光的干扰色，使反射光带有干扰色，很不好。还因为，当凹部 12A 内面倾斜角分布超出 -30 度 $\sim +30$ 度的范围时，反射光的扩散角过于宽，降低反射强度，得不到明亮的显示（这是因为反射光的扩散角在空气中达到 36 度以上，液晶显示装置内部的反射强度峰值降低，增大了总反射损失。）为变更该液晶显示装置 1 中设定的反射特性（例如，从反射光反射率的峰值在从法线方向 P_1 到 30 度范围内的反射特性，形成反射光反射率的峰值在从法线方向 P_1 到 20 度范围内的反射特性）作为液晶显示装置 1 中的反射体 7，例如使凹部 12A 内面的倾斜角分布变更成不同的，即可（但，凹部 12A 内面的倾斜角分布在上述范围内）。

当凹部 12A 的深度超过 $3\mu\text{m}$ 时，在后道工序，即、使凹部 12A 平坦化的工序中，凸部的顶端不能由平坦化膜（涂敷膜 14）所埋没，得不到所要求的平坦性，成为显示偏差的重要原因。

相邻凹部 12A 的间距小于 $5\mu\text{m}$ 时，由于形成有机膜 11，所以在所用转印型的制作上受到制约，导致加工时很长，不能形成获得所要反射特性的形状，存在产生干扰光的问题。实际上，能在上述转印型制作中使用，在使用 $30\sim 100\mu\text{m}$ 直径的金刚石压头时，最好使相邻凹部 12A 的间距取为 $5\sim 50\mu\text{m}$ 。

有机膜（基体材料）11 是在第 1 基板 10 上，利用旋转涂布法等涂布丙烯酸系胶（树脂）等感光性树脂液后，予干燥，形成感光性树脂层，将具有由凹凸形状的凹凸面和其周边的平坦面形成面的转印型，压敷在上述感光性树脂层的表面上，将上述转印型的凹凸面形状转印到感光性树脂层的表面上，以此而获得。

对于金属反射膜 12，最好使用 Al、Ag 等反射率高的金属材料，利用溅射法，真空蒸镀等成膜法形成性膜。

金属反射膜 12 的厚度最好是 $8\text{nm}\sim 50\text{nm}$ ($80\text{\AA}\sim 500\text{\AA}$)。这是因为，膜厚小于 8nm 时，由金属反射膜 12 引起的光反射率过小，反射模式时，

显示变得暗淡，膜厚大于 50nm 时，金属反射膜 12 的透光性降低，透过模式时，显示变得暗淡。

金属反射膜 12 的膜厚更好是在 8nm~30nm (80 Å~300 Å) 的范围。将金属反射膜 12 的厚度形成在此范围时，透过模式时，能形成明亮的显示，反射膜式与透过模式时的显示明亮度差很小。因此，交替使用上述 2 种工作模式时，能提高显示的易见度。进而，还可以使金属反射膜 12 的膜厚为 8nm~20nm (80 Å~200 Å)。通过设定这样范围的膜厚，既能保持反射模式时的明亮度，又能在透过模式时实现更好的明亮度。

电极层 15 的形成，是由很多个长方形平面状由 ITO (氧化锡铟) 等透明导电膜排列形成，分别与外部驱动电路 (未图示) 连接，驱动构成液晶层 30 的液晶分子，形成在涂敷膜 14 上，同样，电极层 25 也是由很多个长方形平面状的 ITO 等形成的透明导电膜，排列形成在基板 20 上，分别与外部驱动电路连接。电极层 15 和电极层 25 相互视平面垂直向配置，上述液晶显示装置 1 采用无源阵列型 (passive matrix)。

在本实施方式的半透过反射型液晶显示装置 1 中，通过具有上述构成的形成很多凹部 12A 的反射体 7，入射到液晶单元 35 的入射光，由反射体 7 反射的反射光反射率的峰值，设定在从法线方向 P_1 到 30 度范围内，反射模式时，相对于液晶显示装置 1 的显示面 1a，从法线方向 P_1 到 30 度范围内，反射光量很多，所以在靠近观看者视点 Ob_1 方向上反射光量的分布很高，在实用的视点中，特别是在法线方向 P_1 和主要观察方向 α_1 形成的夹角角度 θ_1 为 0 度到 20 度中，液晶显示装置能实现明亮的显示 (画面)。

特别是，入射到液晶单元 35 的入射光，由反射体 7 反射的反射光反射率的峰值，设定在从法线方向 P_1 到 20 度范围内，反射模式时，相对于液晶显示装置 1 的显示面 1a，从法线方向 P_1 到 20 度范围内，反射光量很多，反射光量在观看者的视点 Ob_1 附近方向上的分布也很高，而且，反射光量大，区域宽，所以在实用视点中，特别是在法线方向 P_1 和主要观看方向 α_1 形成的夹角角度 0 度到 20 度之间，液晶显示装置可实现明亮的显示 (画面)。

本实施方式的半透过反射型液晶显示装置 1 中，虽然使用了膜厚很薄的金属反射膜 12，但在反射模式时，仍能获得充分明亮的显示，由于使

金属反射膜 12 形成的很薄，所以在透过模式中，也能获得格外明亮的显示。这都是由在有机膜 11 表面上形成上述形状所引起的，即，将金属反射膜 12 形成得很薄，提高了透光性，虽然降低了金属反射膜 12 的自身反射率，但在有机膜 11 的表面上连续形成很多内面成部分球面的凹部 12A，所以金属反射膜 12 最大限度地提高了光的反射效率，反射模式时，显示明亮度没有太大损失，透过模式时又能实现明亮的显示。

若将金属反射膜 12 形成 8nm~20nm，本实施方式的液晶显示装置 1，在透过模式中，能实现格外明亮的显示。这不仅仅是极薄的金属反射膜 12，提高透光性而实现的，而且加上由上述有机膜 11 表面的形状产生的效果所引起的。即，如图 2 所示，在有机膜 11 表面上形成的凹部 12A 内面为球面，在有机膜 11 上，对于由基板 10 侧入射的光，起到透镜效果的作用，通过有机膜 11 来自背后照明 5 的光增强了，所以能获得格外明亮的显示。

在上述实施方式中，虽然对本发明液晶显示装置适用于无源阵列型半透过反射型液晶显示装置的情况作了说明，但本发明并不仅限于此，也能是适用于有源阵列型(active matrix)的液晶显示装置。这种情况，例如在构成像素的像素电极的上或下，在记载表面上预先设置形成很多个具有光反射性凹部的反射体。

图 3 示出了在第 1 实施方式的液晶显示装置 1 中，向没有设置背后照明的显示面 1a 上，以入射角 30° (从立在显示面 1a 上垂线(法线)的一侧，观察显示的观看者的视点 Ob_1 ，和从相反侧照明的外光光轴形成的角度)照射外光，使观察方向 α (受光角)从垂线位置(法线位置)(0°)移动到 60° 时的受光角($^\circ$)与明亮度(反射率)的关系。图 3 中，实线①、②表示第 1 实施方式的液晶显示装置受光角和反射率的关系，实线①和②的实质不同是反射体 7 凹部 12a 的深度等不同。

作为比较例，图 3 中，以虚线③表示，以前使用的、由图 12 或图 13 所示的液晶显示装置，在没有设置背后照明形式下的受光角和反射率的关系。

从图 3 可明确，认为在比较例的液晶显示装置中，反射率的峰值在于正反射的角度(受光角 30°)，当受光角小于 20° 时，反射率大幅度减小，

所以从正反射方向见到的显示是明亮的,而从其他角度见到的显示是暗淡的。

与其相反,在具有实线①表示特性的实施方式1的液晶显示装置中,以受光角 30° 为中心存在反射率高峰值区,而且该反射率的峰值从法线方向(受光角 0°)延伸到 20° 的范围,在受光角 $20^\circ \sim 0^\circ$ 内,与比较例相比显示出高的反射率。由接近法线方向的方向观看显示时,看到比比较例明亮的显示。在具有实线②表示特性的实施方式1的液晶显示装置中,以受光角 30° 为中心存在反射率高峰值区,而且该反射率峰值从法线方向(受光角 0°)延伸到 10° 的范围,在受光角 $10^\circ \sim 0^\circ$ 内,与比较例相比显示出高的反射率,从接近法线方向的方向观看显示时,认为看到了比比较例明亮的显示。

由此,将所述任何一种构成的、本实施方式的液晶显示装置组装在笔记本型PC等便携式电子设备的显示部分,可获得良好的辨视性。

(第2实施方式)

在上述第1实施方式中,对将反射外部入射光的反射体7内装在基板10和基板20间的内带反射体型的情况作了说明,但也可以采用将反射体设在夹持液晶层的2个基板外侧上的外带反射体型。将这种构成作为第2种实施方式,参照图4作以下说明。对与第1实施方式相同的构成部分,赋予相同的符号,省去说明。

图4是表示本发明第2种实施方式的半透过反射型液晶显示装置2的部分剖面构造图。

第2实施方式的半透过反射型液晶显示装置2,与第1实施方式的半透过反射型液晶显示装置1的不同之处,是在第1基板10和电极15之间不设置涂敷膜14、彩色滤片13和反射体7,而是将和第1实施方式中说明的相同反射体7设在第1基板10和背后照明5之间。

液晶单元35a由第1基板10和第2基板20、设在这些基板间的各构成部件所构成。

在本实施方式的半透过反射型液晶显示装置2中,相对于第1实施方式一样的液晶显示装置2的显示面1a,法线方向 P_1 和主要观看方向 α_1 形

成的夹角角度 θ_1 为 0 度到 20 度时, 通过液晶单元 35a 入射的入射光由反射体 7 反射的反射光反射率的峰值, 设定在由法线方向 P_1 到 30 度的范围内, 最好是将上述反射光的反射率峰值设定在从法线方向 P_1 到 20 度的范围内。

在上述第 1 基板 10 和电极 15 之间, 虽没有图示, 但利用印刷等方法形成彩色滤片层, 可使该液晶显示装置 2 进行彩色显示。

在本实施方式的半透过反射型液晶显示装置 2 中, 通过具有形成很多个上述构成凹部 12A 的反射体 7, 使通过液晶单元 35a 入射的入射光由反射体 7 反射的反射光反射率的峰值, 设定在从法线方向 P_1 到 30 度范围内, 在反射模式时, 相对于液晶显示装置 2 的显示面 1a, 从法线方向 P_1 到 30 度范围内, 反射光量很多, 反射光量在接近观看者视点 Ob_1 方向上的分布也很高, 在实用的视点中, 特别是在法线方向 P_1 和主要观看方向 α_1 形成的夹角角度 θ_1 为 0 度到 20 度内, 液晶显示装置可实现明亮的显示(画面)。

特别是, 通过液晶单元 35a 入射的入射光由反射体 7 反射的反射光反射率的峰值, 设定在从法线方向 P_1 到 20 度范围内, 在反射模式时, 相对于液晶显示装置 2 的显示面 1a, 从法线方向 P_1 到 20 度范围内的反射光量很多, 反射光量在接近观看者视点 Ob_1 方向上的分布也很高, 而且, 反射光量大, 区域宽, 在实用的视点中, 特别是, 在法线方向 P_1 和主要观看方向 α_1 形成的夹角角度 0 度到 20 度内, 液晶显示装置实现了明亮的显示(画面)。

在该实施方式 2 中使用的反射体 7, 由于配置在构成液晶单元的基板外侧, 若是透过型的液晶显示装置安装没有问题, 在反射模式中, 或是透过模式中, 都能形成可明亮显示的半透过反射型液晶装置。

在上述第 2 实施方式下中, 对本发明适用于无源阵列型半透过反射型液晶显示装置的实例作了说明, 但本发明也可没有问题的适用于 3 端子型(TFT:薄膜晶体管)有源阵列型和 2 端子型有源阵列型的液晶显示装置。

在上述第 1~第 2 实施方式中, 对将偏振光片 18 设在第 1 基板 10 外侧的情况作了说明, 但偏振光片 18 也可以不设在第 1 基板 10 的外侧, 这种情况下, 调整构成液晶显示装置的各个部件的光学条件, 可获得良好的显示特性。

在上述第1~第2实施方式中,对本发明液晶显示装置适用于反射型液晶显示装置的情况作了说明,但也适用于反射型液晶显示装置,这种情况下,也可以不设背后照明5,也可以使金属反射膜12的厚度大于50nm。

(第3实施方式)

图5是表示本发明第3种实施方式的反射型液晶显示装置的部分剖面构造模式图。

图5中,这种反射型液晶显示装置3的构成是由相对夹持液晶层30的透明玻璃等形成的第1基板(一个基板)10和第2基板(另一个基板)20,这2个基板10~20的周边部分设置成环状,用密封材料粘接形成一个整体。

在第1基板10的液晶层30侧依次由以下部分形成叠层,即反射体47、介于透明层53、进行彩色显示的彩色滤片13、为使彩色滤片13形成的凹凸部分平坦化的涂敷膜(平坦化透明层)14、驱动液晶层30的透明电极层15、和控制构成液晶层30的液晶分子定向的配向膜16。在第2基板20的液晶层30侧,依次形成透明电极层25、涂敷膜24、配向膜26的叠层。

液晶单元35b由上述第1基板10和第2基板20、和设在这些基板间的各构成部件所构成。

在与第1基板10的液晶层30侧的相反侧(第1基板10的外侧面)上设置偏振光片18,在与第2基板20的液晶层30侧的相反侧(第2基板20的外侧面)上依次形成位相差板27和偏振光片28。该偏振光片28的外侧面形成显示面1a。

在这种反射型液晶显示装置3中,相对于该液晶显示装置3的显示面1a,法线方向 P_1 和主要观看方向 α_1 形成的夹角角度 θ_1 为0度到20度时,入射到液晶单元35b的入射光由反射体47反射的反射光反射率的峰值,设定在从法线方向 P_1 到30度的范围内,上述反射光反射率的峰值最好设定在从法线方向 P_1 到20度的范围内。

在反射型液晶显示装置3中具有反射体47,如图6所示,例如,在由铝构成的平板状基体材料61的表面(基准面H)上,以相互不规则

的邻接形式，形成很多个具有光反射性的凹部 63a、63b、63c……（一般称作凹部 63）。

这些凹部 63，如图 7 示出的立体图、图 8 示出的剖面图，具有平面看为圆形的凹面，该凹面，图中 D 所示，从上述平面看圆形的中心 O 最深点，偏向一个方向（Y 方向）形成匙形状的非球面，在 1 侧部 A 处，倾斜角（曲面上任意点的连接平面 P 与基体材料表面 H 形成角度的绝对值） δ 最大，即形成最大的倾斜角 δ_{\max} 。因此，在凹面中，由夹持中心 O 的相对侧与侧部 A 形成的侧部 B 的倾斜角 δ_b ，比侧部 A 的倾斜角（最大的倾斜角 δ_{\max} ）小。本实施方式中具有反射体 47 中，凹部 63a、63b、63c……中的各个最大倾斜角 δ_{\max} ，不规则形成的偏差在 $2^\circ \sim 90^\circ$ 的范围内。而且多数凹部的最大倾斜角 δ_{\max} ，不规则形成的偏差在 $4^\circ \sim 35^\circ$ 的范围内。

这些凹部 63，其凹面具有单一的极小点（倾斜角为零的曲面上的点）D。这样，该极小点 D 和基体材料基准面 H 的距离形成凹部 63 的深度 d，该深度 d，对于凹部 63a、63b、63c……由不规则引起的偏差分别在 $0.1 \mu\text{m} \sim 3 \mu\text{m}$ 的范围内。

在本实施方式中，上述各凹部 63a、63b、63c……，如图 9 所示，各个凹面具有最大倾斜角 δ_{\max} 的侧部 A，其形成是从观看者的视点 Ob_1 向远看与方向 Y 的方向一致。

一般是外光从各个方向入射到凹部 63 中，在凹部 63 的曲面上根据入射点的倾斜角向各个方向形成反射，所以反射光作为一个整体扩散在很宽的视角范围内，如图 10 所示，例如，将目光集中在从 Oa 方向入射的外光上，追踪其反射的方向时，反射光存在集中的倾向，偏向于和具有最大倾斜角 δ_{\max} 的侧部 A 相反的方向上，即，更多的光偏向于观看者一侧的图 10 所示 W 的范围内（明视范围内）。

因此，若将观看者的视点 Ob_1 置于该明视范围 W 的范围内，与从其他方向观看时比较，可看到更加明亮的显示。换句话说，观看者的视点 Ob_1 通常集中在接近显示面 1a 的法线方向 P_1 的方向上，更具体讲是集中在从法线方向 P_1 到 20 度范围内的方向上，在该范围内，若设定（设计）集中更多的光的话，从相对于液晶显示装置显示面 1a 的接近法线方向的

方向观看时，比从其他方向观看时，会看到更加明亮的显示。

该明视范围 W 的宽度和方向，可通过调整凹部 63 的形状和配列方向进行控制。

在本实施方式的反射体 47 中，由于各个凹部 63 形成具有单一极小点的非球面，所以光反射角的变化是平滑的，在特定的视角内看不到强烈耀眼的反射光。

各凹部 63a、63b、63c……最大倾斜角 δ_{\max} 虽然取在 $2^\circ \sim 90^\circ$ 的范围内，但其中多数为 $4^\circ \sim 35^\circ$ 的范围内。因此，入射到整个凹部 63 的面上的光，在不会形成浪费反射光的范围内，在很宽的范围内进行散射，作为整个视野是明亮的，其中，多数光偏向于特定的视野角内（从法线方向 P_1 到小于 30 度范围内的方向，特别是从法线方向 P_1 到 20 度范围内的方向），进行反射，当在此视野角内观看时（在实用的视点内，特别是在上述法线方向和主要观看方向形成夹角角度为 0 度到 20 度之内观看时），看到特别明亮的显示。

凹部 63 的深度在 $0.1 \mu\text{m} \sim 3 \mu\text{m}$ 的范围内以不规则的形式形成，而且，各凹部 63 以不规则邻接方式配置，所以组装在反射型液晶显示装置中时，不会产生莫尔条纹情形，特定视角中的反射光量的峰值集中较为缓和，所以视野内反射光量的变化变得很平稳。

上述反射体 47，如图 9 所示，安装时，使各凹部 63a、63b、63c……，具有最大倾斜角的侧部 A 的方向，形成远离观看者视点 Ob_1 一侧的方向（Y 方向）。

夹持液晶层 30 的透明电极层 15 和透明电极层 25，相互交叉形成带状，构成其交点区域形成像素的单纯阵列型液晶装置。

在本实施方式的反射型液晶显示装置在 3 中，当外光入射到显示面 1a 上时，入射光进入液晶屏 35b 内，透过各层，到达反射体 47 的表面，利用反射体 47 的凹部 63a、63b、63c……的曲面，以很宽的角度反射，再次透过上述各层，从显示面 1a 射出。该射出光在很宽的视野角范围内形成散射，所以该显示面 1a 不会从很宽的视角映入光源，可以进行观看，当从与配向方向 Y 相反一侧的视点 Ob_1 方向观看时，特别是在法线方向 P_1 和主要观看方向 α_1 形成角度为 0 度到 20 度内观看时，可形成最大明亮

度的画面。

在本实施方式的反射型液晶显示装置在 3 中,通过具有上述构成形成很多个凹部 63 的反射体 47,入射到液晶单元 35b 的入射光由反射体 47 反射的反射光反射率的峰值,设定在从法线方向 P_1 到小于 30 度的范围内,在反射模式时,相对于液晶显示装置 3 的显示面 1a,从法线方向 P_1 到小于 30 度的范围内,反射光量很多,所以反射光量在接近观看者的视点 Ob_1 方向上的分布很高,在实用的视点中,特别是在法线方向 P_1 和主要观看方向 α_1 形成夹角 θ_1 角度为 0 度到 20 度之内,液晶显示装置能实现明亮的显示(画面)。

特别是,入射到液晶单元 35b 的入射光由反射体 47 反射的反射光反射率的峰值,设定在从法线方向 P_1 到 20 度的范围内,在反射模式时,相对于液晶显示装置 3 的显示面 1a,从法线方向 P_1 到 20 度范围内的反射光量很多,反射光量在接近观察者的视点 Ob_1 的方向上分布很高,而且,反射光量大、区域宽,所以在实用的视点中,特别是在法线方向 P_1 和主要观看方向 α_1 形成角度为 0 度到 20 度内,液晶显示装置可实现明亮的显示(画面)。

在图 5 所示的第 3 实施方式的反射型液晶显示装置 3 中,反射体 47 和电极层 15 以不同的层形成,但电极层 15 本身也可利用反射体 47 形成,而且,使电极层 15 形成在图 5 的反射体 47 的位置上,透明电极层也可兼作反射体,反射型液晶显示装置的层构成可简单化。

在第 3 种实施方式中,对将反射外部入射光的反射体 47 内装在基板 10 和基板 20 之间的内带反射体型的情况作了说明,但也可以采用将反射体设在夹持液晶层的 2 个基板外侧上的外带反射体型。

在第 3 种实施方式中,对将本发明的液晶显示装置适用于反射型液晶显示装置的情况作了说明,但也适用于半透过反射型液晶显示装置,这种情况下,反射体 47 的厚度取为 8nm~50nm (80 Å~500 Å) 的范围内,最好取为 8nm~30nm (80 Å~300 Å) 的范围,更好取为 8nm~20nm (80 Å~200 Å) 的范围,也可在第 1 基板 10 的外侧面上配置背后照明。

在第 3 种实施方式中,对将本发明适用于单纯阵列型的反射型液晶显示装置的情况作了说明,同样也能适用于使用了薄膜晶体管或薄膜二极管

的有源阵列型，或扇形体型液晶显示装置等。这些液晶显示装置都包括在本发明内。

在第1~第3种实施方式中，对在第2基板20和偏振光片28之间设置一个位相差板的情况作了说明，也可设置数个位相差板。

图11中示出了向第3实施方式的反射型液晶显示装置3的表面1a上，以入射角 30° （从立在显示面1a的垂线（法线）的一侧观看显示的、观看者的视点 Ob_1 ，与相反侧照明外光光轴形成的角度）照射外光，观看方向 α （受光角）从垂线位置（法线位置）（ 0° ）移动到 60° 时的受光角（ $^\circ$ ）与明亮度（反射率）的关系。图11中，实线④、⑤示出了第3种实施方式的反射型液晶显示装置的受光角和反射率的关系，实线④和⑤的不同点是反射体47的凹部63的形状和配列方向不同。

在图11中，作为比较例，以虚线③示出了以前使用的图12或图13所示液晶显示装置中，没有设置背后照明型的受光角和反射率的关系。

如图11所明确的那样，比较例的液晶显示装置，反射率的峰值存在于正反射的角度（受光角 30° ），当受光角小于 20° 时，反射率大幅度减小，从正反射方向看到明亮的显示，从其他方向看到暗淡的显示。

与其相反，在具有以实线④表示特性的实施方式3的液晶显示装置中，反射率高峰值在从法线方向（受光角 0° ）到小于 30° 度的范围内，以受光角约为 25° 为中心存在反射率高峰值区，在受光角 $0^\circ \sim 30^\circ$ 内，与比较例相比，显示出高的反射率，从接近法线方向的方向观看显示时，认为看到了比较例明亮的显示。在具有以实线⑤表示特性的实施方式3的液晶显示装置中，反射率的峰值存在于从法线方向（受光角 0° ）到 20° 度的范围，在以受光角约 15° 为中心处存在反射率高峰值区域，在受光角 $0^\circ \sim 22^\circ$ 内显示出比较例高的反射率，从接近法线方向的方向观看显示时，认为看到了比较例更明亮的显示。

由此，将本实施方式的液晶显示装置任何一种构成组装在便携式电话和笔记本型PC等便携式电子设备的显示部分上时，辨视性特别良好。

发明效果

如以上详细说明，依据本发明的液晶显示装置，相对于该液晶显示装

置的显示面，法线方向和主要观看方向形成的角度在 0 度到 20 度内时，入射到上述液晶显示装置的入射光由反射体反射的反射光反射率的峰值，设定在从法线方向到 30 度范围内，入射到上述液晶显示装置的入射光由反射体反射的反射光反射率的峰值，最好设定在从法线方向到 20 度范围内，当从接近液晶显示装置显示面的法线方向的方向观看显示时，具有比其他视角更明亮的视角特性。

依据本发明的液晶显示装置，相对于该液晶显示装置的显示面，法线方向和主要观看方向形成角度为 0 度到 20 度时，入射到上述液晶显示装置的入射光由上述反射体反射的反射光反射率的峰值，设定在从法线方向到小于 30 度范围内，入射到上述液晶显示装置的入射光由反射体反射的反射光反射率的峰值，最好设定在从法线方向到 20 度的范围内，从接近液晶显示装置显示面法线方向的方向观看显示时，具有比其他视角看到更明亮的视角特性。

依据本发明的便携式电子设备，由于显示部分具有上述任何构成的本发明液晶显示装置，以反射模式工作，或以反射模式和透射模式工作，都能获得显示面（画面）的辨视性优良的便携式电话和笔记本型 PC 等便携式电子设备。

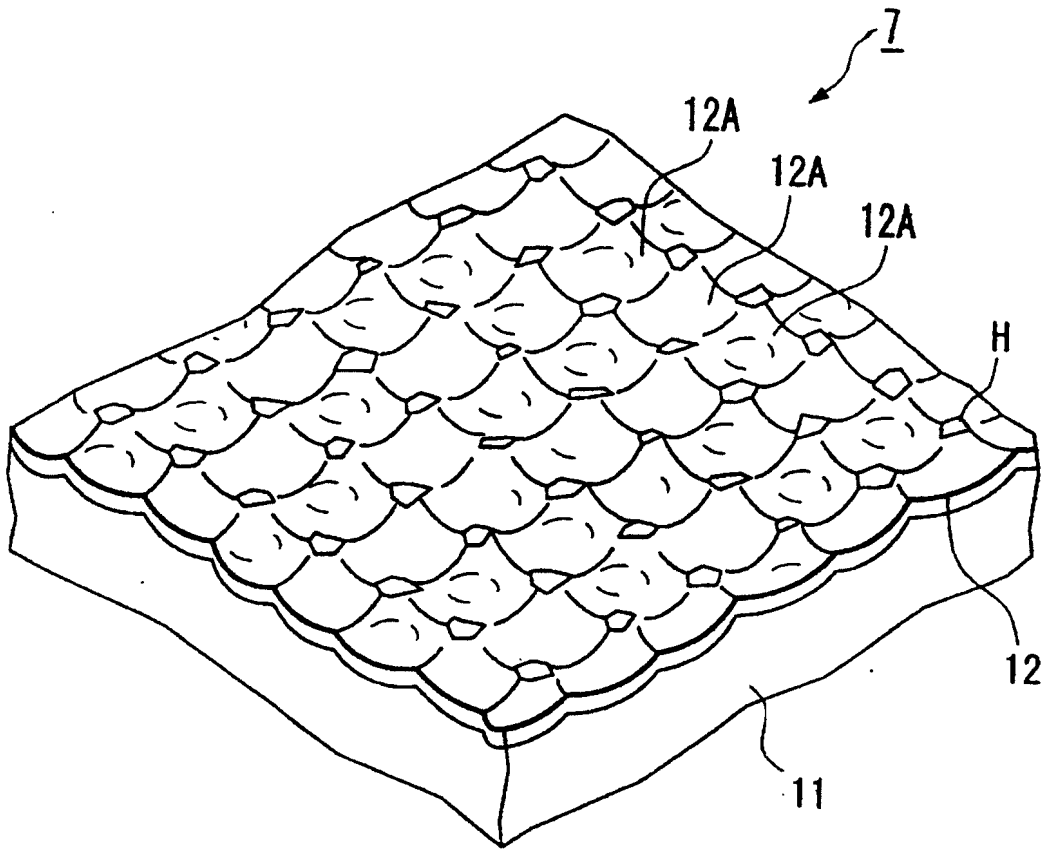


图 2

·反射特性

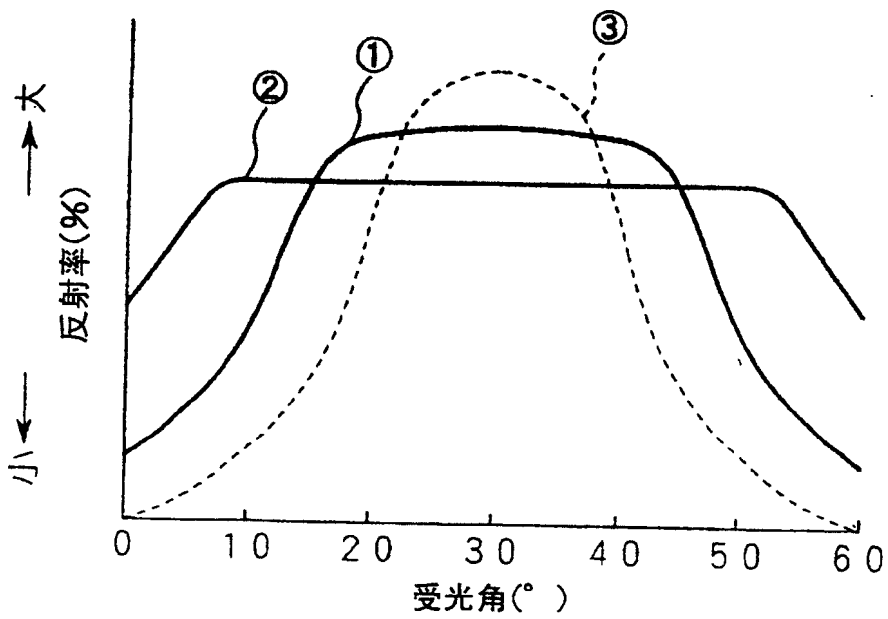


图 3

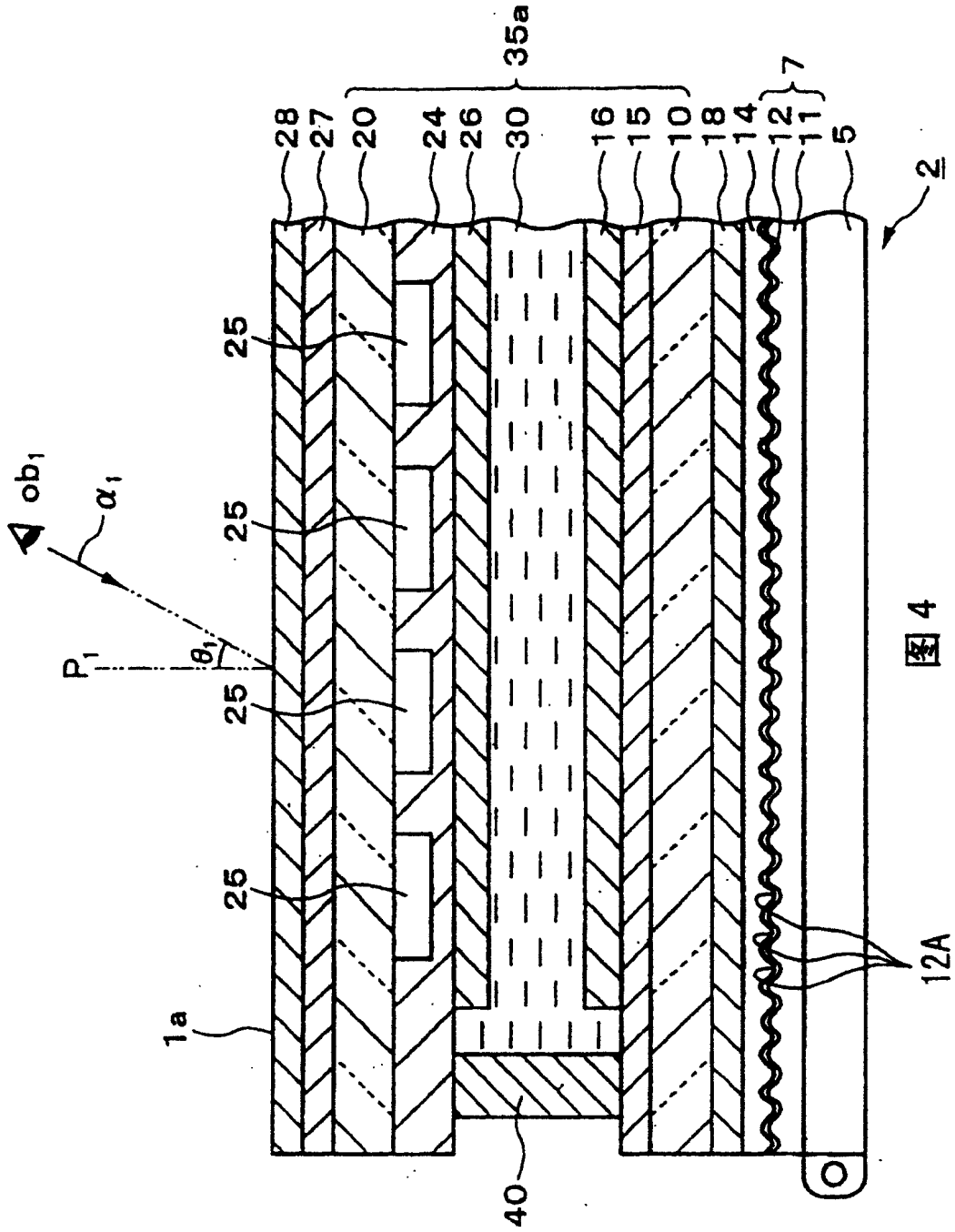


图 4

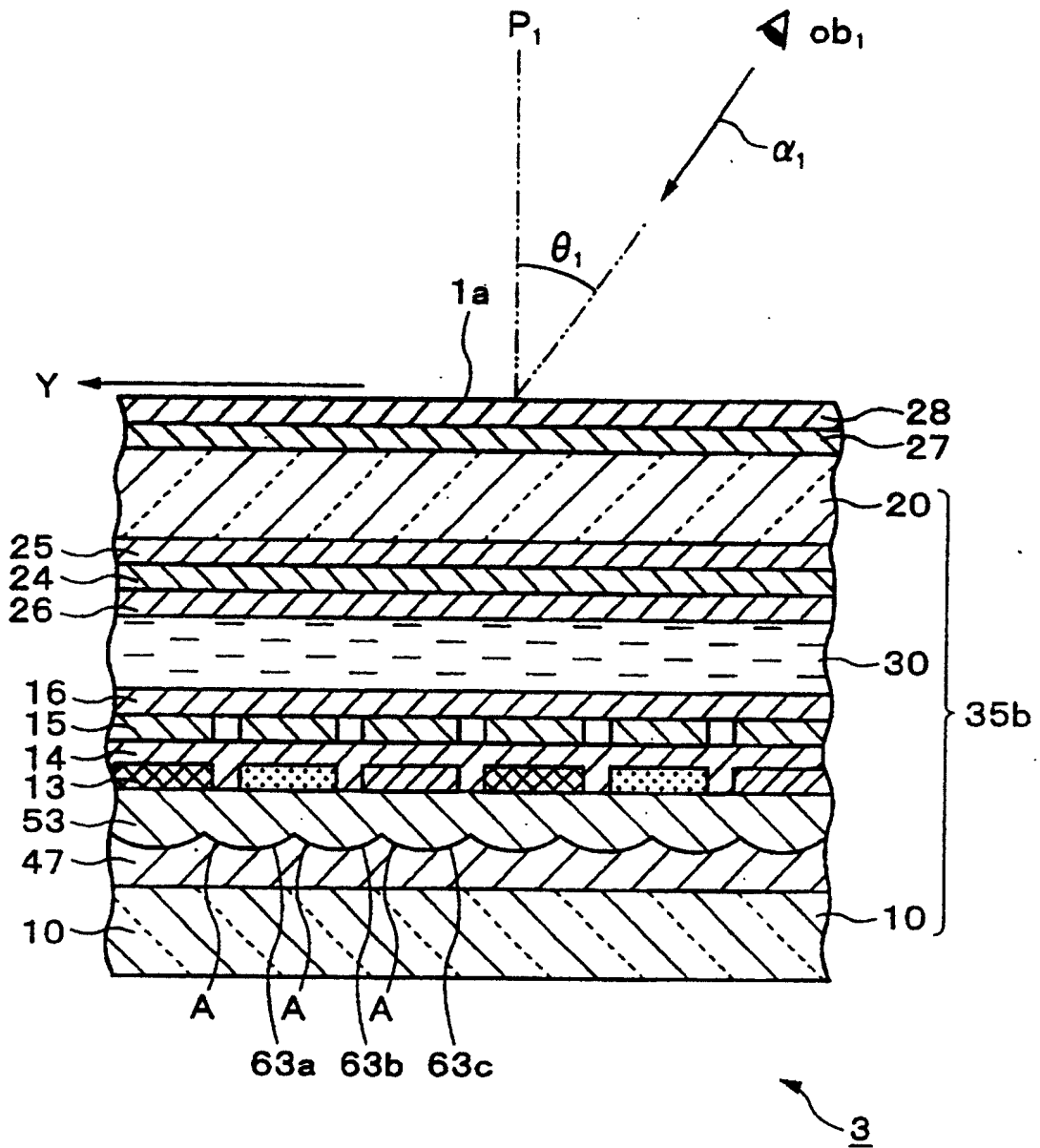


图 5

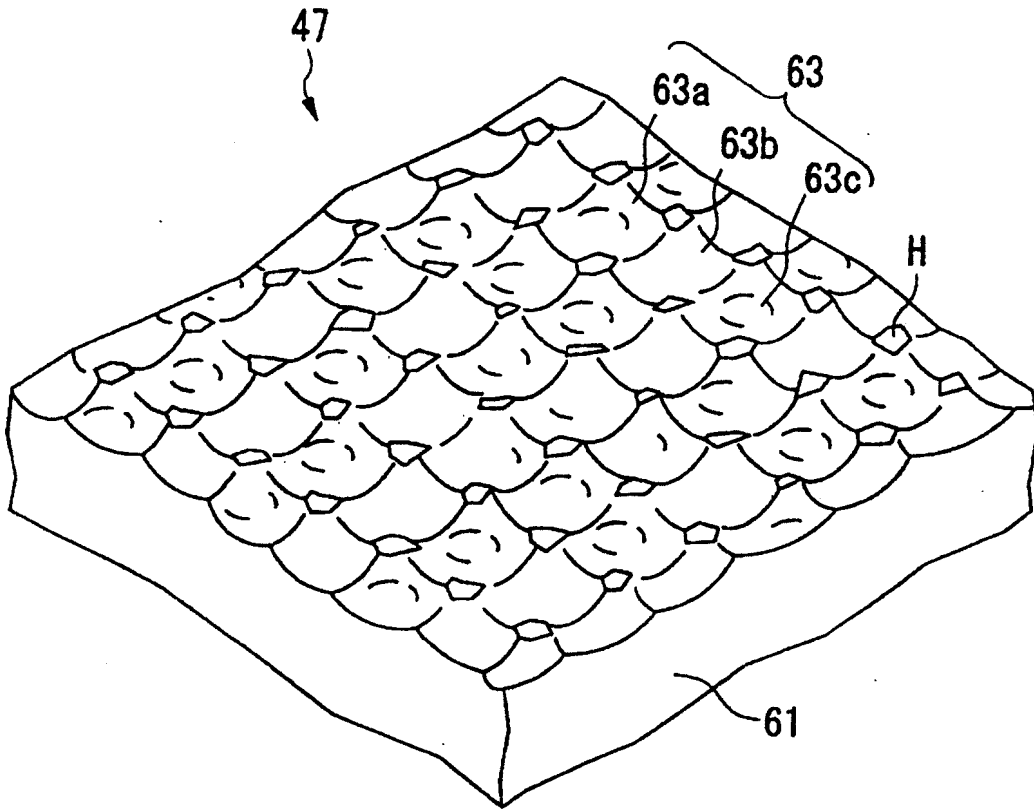


图 6

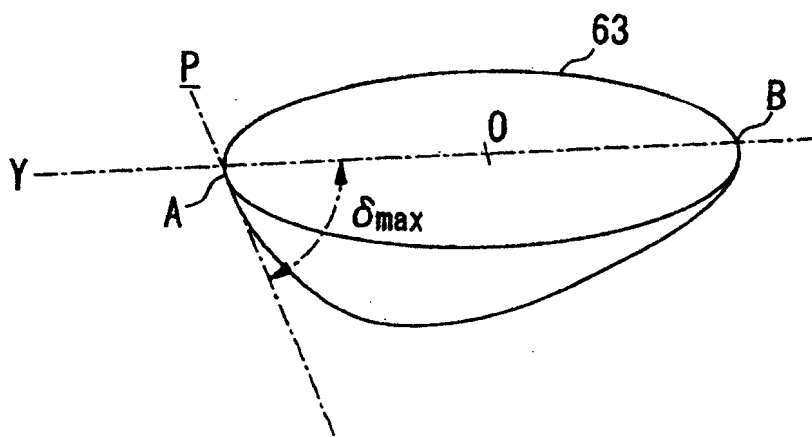


图 7

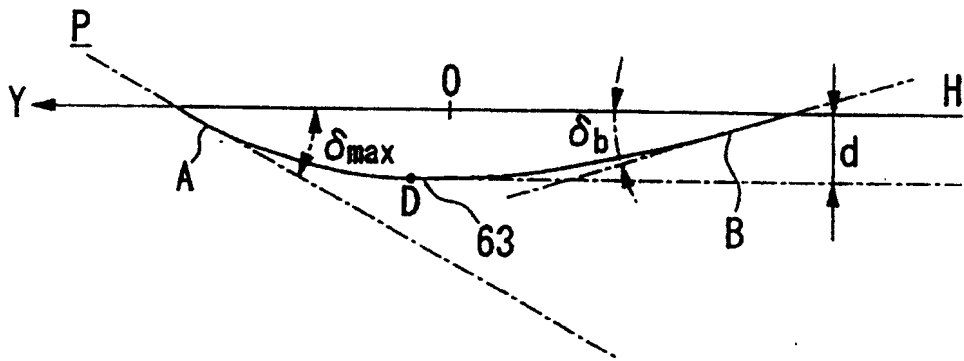


图 8

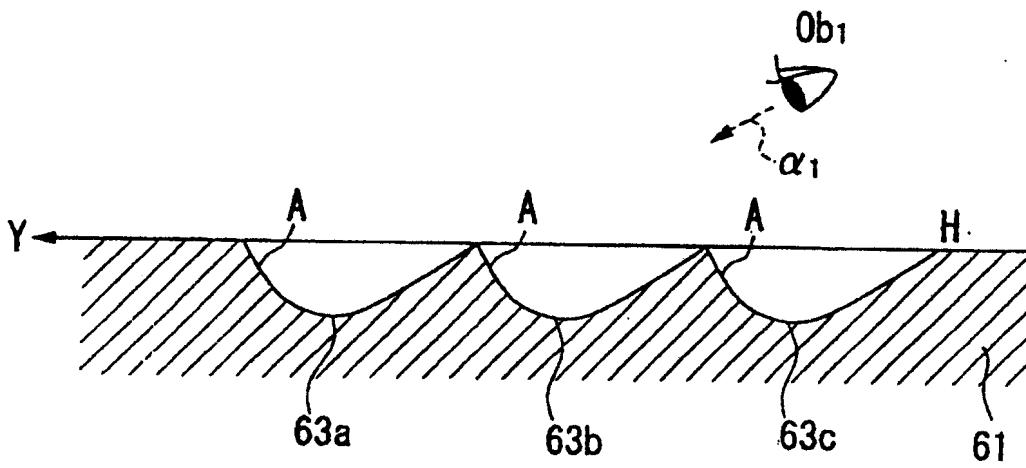


图 9

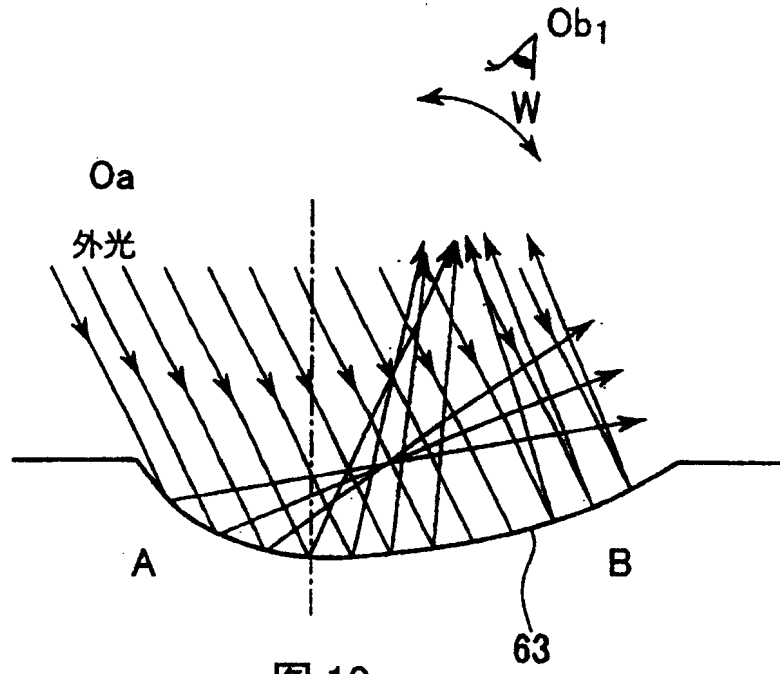


图 10

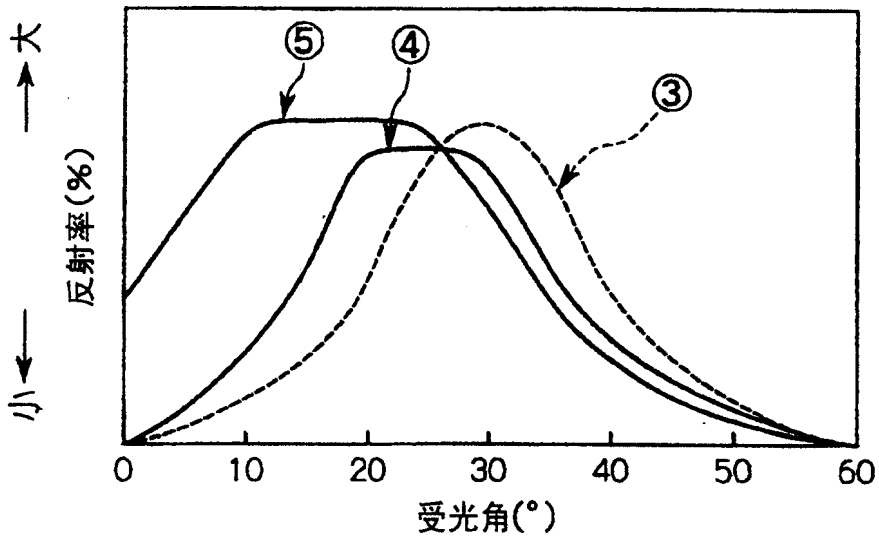


图 11

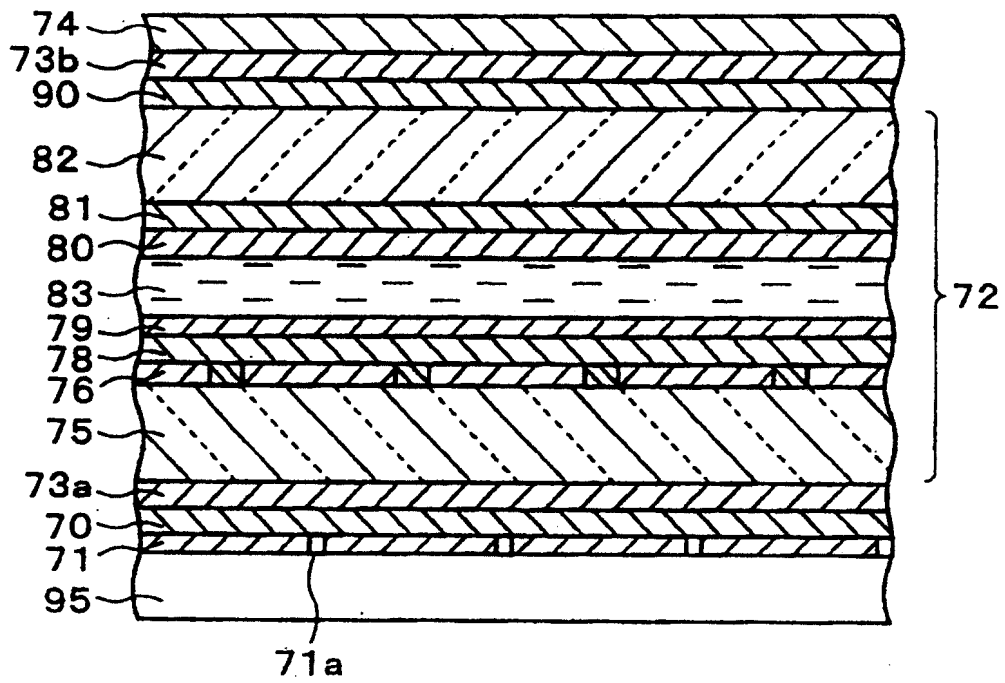


图 12

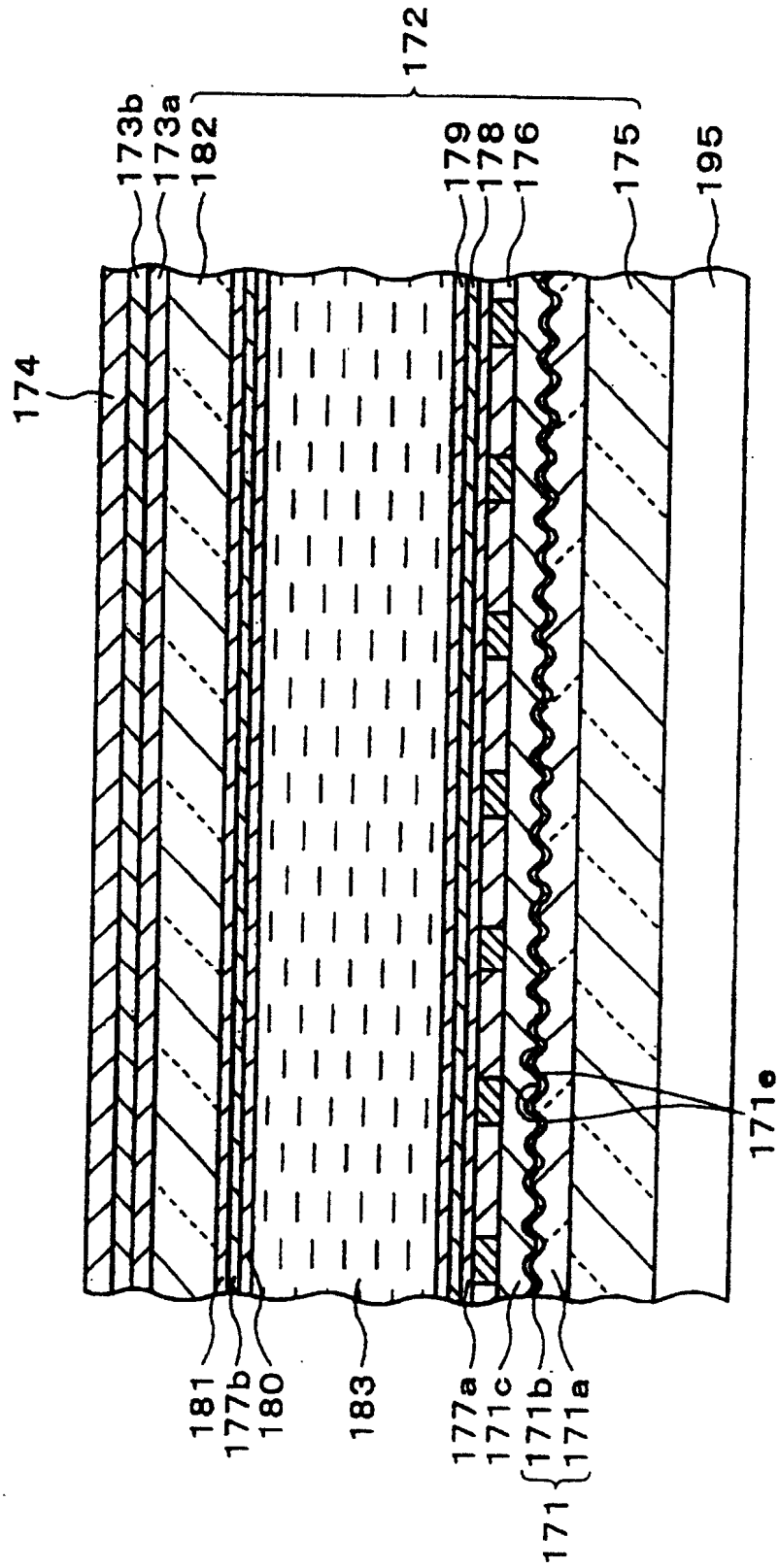


图 13

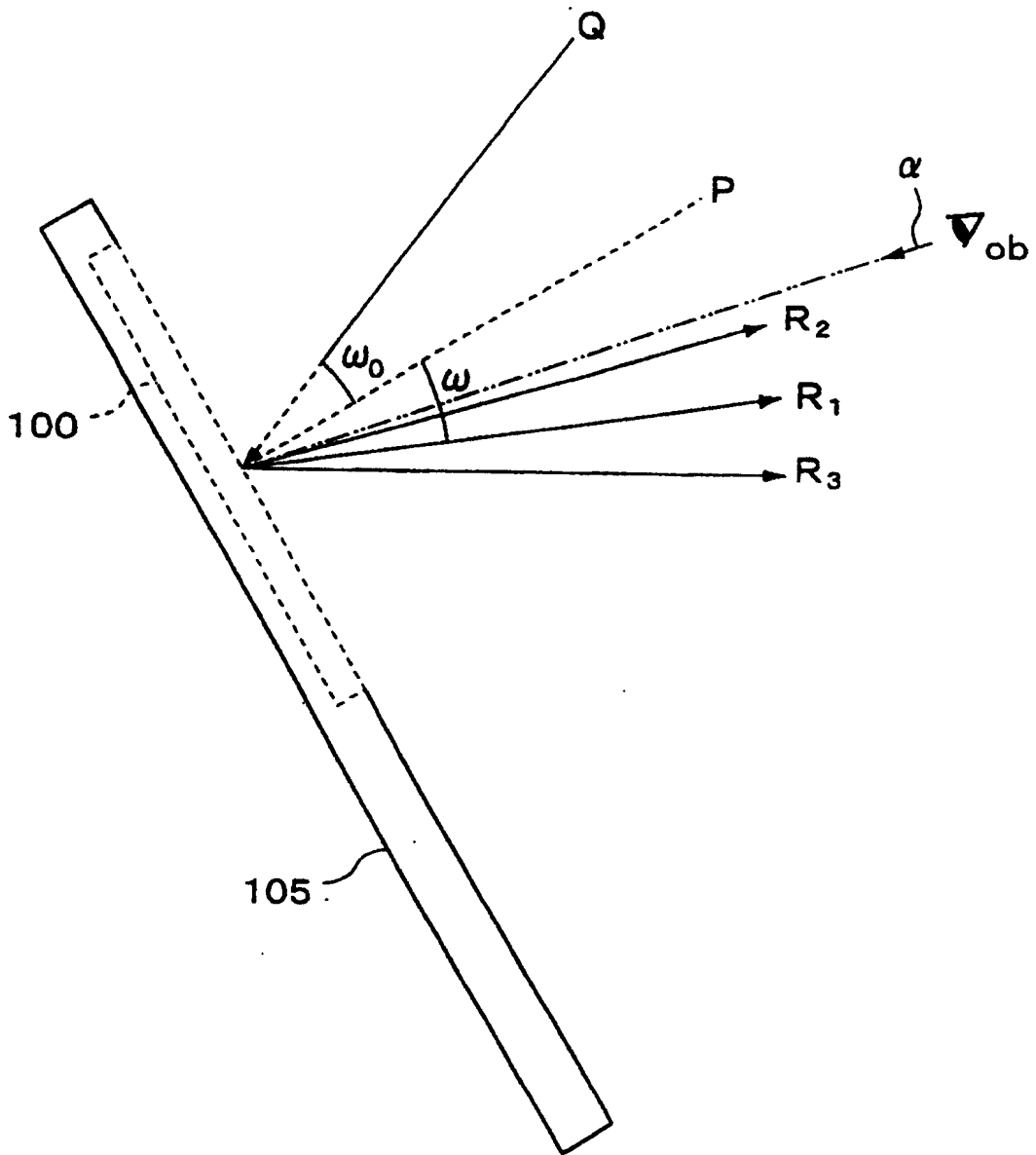


图 14

专利名称(译)	液晶显示装置及使用它的便携式电子设备		
公开(公告)号	CN100409072C	公开(公告)日	2008-08-06
申请号	CN200410075261.6	申请日	2002-04-18
[标]申请(专利权)人(译)	阿尔卑斯电气株式会社		
申请(专利权)人(译)	阿尔卑斯电气株式会社		
当前申请(专利权)人(译)	阿尔卑斯电气株式会社		
[标]发明人	吉井克昌 森池达哉 鹿野满		
发明人	吉井克昌 森池达哉 鹿野满		
IPC分类号	G02F1/1335		
CPC分类号	G02F1/133553 G02F1/133555		
代理人(译)	刘晓峰		
审查员(译)	周宇		
优先权	2001121206 2001-04-19 JP		
其他公开文献	CN1591118A		
外部链接	Espacenet SIPO		

摘要(译)

一种液晶显示装置，其包括液晶单元，在一个基板的外侧面或基板和设在其内侧面上的电极之间设置反射体，在另一基板的外侧面上，从基板侧依次设置位相差板和偏振光片；反射体是在表面上形成具有光反射性的多个凹部，这些凹部的内曲面具有在1侧部最大的倾斜角的第一倾斜曲面和与第一倾斜曲面对向的第二倾斜曲面，反射体的深度和相邻接的反射体的间距在规定范围内不规则地形成；相对于液晶显示装置的显示面，法线方向和主要观看方向形成夹角角度为0度到20度时，从与观察方向相反的方向入射到液晶显示装置的入射光由第二倾斜曲面反射，观察方向的反射光反射率的峰值，设定在法线方向到小于30度范围内。

