

[19] 中华人民共和国国家知识产权局

[51] Int. Cl.  
G09F 9/35 (2006.01)



## [12] 实用新型专利说明书

专利号 ZL 200820000051.4

[45] 授权公告日 2008 年 11 月 19 日

[11] 授权公告号 CN 201153026Y

[22] 申请日 2008.1.4

[21] 申请号 200820000051.4

[73] 专利权人 张蕴清

地址 100011 北京市西城区德外关厢后荷包  
胡同 2 号

[72] 发明人 张蕴清

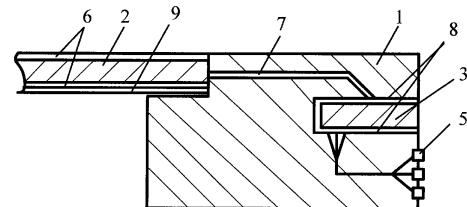
权利要求书 1 页 说明书 6 页 附图 4 页

### [54] 实用新型名称

电子图像显示装置

### [57] 摘要

本实用新型涉及一种电子图像显示装置，将液晶板设置于框架的内侧，电路板与芯片依次设于凹槽的内部。芯片内部设有接收单元、存储单元与定时显示单元。存储单元中设有字画的原始信息，接收单元用于接收遥控器的控制信号。电路板通过数据线与液晶板连接，从而使字画能够显示在液晶板表面。另外，在液晶板的正面与背面还分别设有透明板，透明板能够避免液晶板的表面被划伤，起到保护液晶板的作用。本实用新型芯片内部可以存储多幅字画信息，从而丰富了字画展示的多样性，避免因长期欣赏一幅字画而造成的审美疲劳，使字画能够满足现代化家装的要求，进而得到更加广泛的推广。



1、一种电子图像显示装置，包括显示部件、安置显示部件的框架与背板，所述框架由细长的型条首尾相连组成，所述框架的背面设有勾环，所述显示部件与所述背板设置于所述框架的内侧，其特征在于，还包括电路板与芯片，所述框架的侧面设有凹槽，所述电路板设置于所述凹槽的内部，所述芯片设置于所述电路板的内部，并且通过数据线与所述显示部件连接。

2、如权利要求1所述的电子图像显示装置，其特征在于，所述芯片内部还设有接收单元、存储单元与定时显示单元。

3、如权利要求1所述的电子图像显示装置，其特征在于，所述框架的表面还设有控制按钮。

4、如权利要求1所述的电子图像显示装置，其特征在于，所述显示部件的外侧还设有透明板。

5、如权利要求1所述的电子图像显示装置，其特征在于，所述型条的两端呈 $45^\circ$ 角倾斜，使得相邻的型条之间形成 $90^\circ$ 角的外边缘。

6、如权利要求1所述的电子图像显示装置，其特征在于，所述显示部件为液晶板。

7、如权利要求2所述的电子图像显示装置，其特征在于，所述存储单元内部存有原始信息。

8、如权利要求2所述的电子图像显示装置，其特征在于，所述接收单元用于接收外部发送单元发送的信号。

9、如权利要求7所述的电子图像显示装置，其特征在于，所述发送单元为遥控器。

10、如权利要求3所述的电子图像显示装置，其特征在于，所述控制按钮通过数据线与所述电路板连接。

## 电子图像显示装置

### 技术领域

本实用新型涉及一种电子显示装置，尤其是一种电子图像显示装置。

### 背景技术

中国书法是一种独特艺术，它不仅是中华民族文化遗产中的瑰宝，也是世界艺术殿堂中的一朵奇葩。中国书法是汉字的一种独特的表现形式，也是世界上唯一一种由文字演变而成的艺术。这种转变并不是在文字之外另起炉灶，而是汉字本身原始内在品质的自然升华，是由汉字的特质决定的。

中国的书法艺术不仅历史悠久，源远流长，而且影响深远。从汉字产生开始便成为了书法艺术的萌芽。随后又经过漫长的历史演变和发展，直至秦代，才统一了文字，创制了小篆、秦隶。这一具有划时代意义的光辉业绩，在中国书法艺术史上写下了灿烂的一页，为书法作为一门独立的艺术而存在，奠定了坚实的基础，也为后世汉隶、楷书、草书、行书的变革、发展和繁荣，开辟了广阔的道路。

因为传统的书法字画都是运用毛笔和墨水等色彩，在宣纸上进行书写与绘画的，由于宣纸本身所具有的特性，使书法字画在收藏与保管时要求变得十分严格。为了使书法字画能够永葆“青春”，对书法字画等收藏器的藏置环境也有严格的限定，不但要注意防虫、防霉，还要更好的控制和调节温度与湿度的范围。因为历史名人的书法字画都具有较高的收藏价值与历史意义，摆放在家里还能够衬托出较高的艺术气息，同时也是一种身份的象征，因此具有较高收藏价值的名人字画，同时也具有高额的市场价值，使其无法进入寻常的百姓家庭，被更多的书法字画爱好者所学习、欣赏与收藏。又因为传统的书法字画在展示时的变化较小，不具备多样化的展示方式，木挂轴与现代精美装修设计在整体搭配时略显牵强，无法满足现代化时尚家装的要求。另外，如果长时间只欣赏一幅书法字画，还会给人审美带来疲劳，也不符合

现代的年轻人处处追求个性，追求时尚的原则，即喜爱艺术文化又想打破传统方式的理念，也无形中使传统的书法字画中在群众推广中造成了局限性。

## 实用新型内容

本实用新型针对现有书法字画在展示时缺乏多样化与时尚因素，以及对于收藏环境与过程要求十分严格的问题，提供一种具有多样化与时尚因素，并且便于摆放的电子图像显示装置。

为实现上述目的，本实用新型提供一种电子图像显示装置，包括显示部件、安置显示部件的框架与背板，所述框架由细长的型条首尾相连组成，所述框架的背面设有勾环，所述显示部件与所述背板设置于所述框架的内侧，还包括电路板与芯片，所述框架的侧面设有凹槽，所述电路板设置于所述凹槽的内部，所述芯片设置于所述电路板的内部，并且通过数据线与所述显示部件连接。

所述芯片内部还设有接收单元、存储单元与定时显示单元。

所述框架的表面还设有控制按钮。

所述液晶板的外侧还设有透明板。

所述型条的两端呈 $45^\circ$ 角倾斜，使得相邻的型条之间形成 $90^\circ$ 角的外边缘。

所述显示部件为液晶板。

所述存储单元内部存有原始信息。

所述接收单元用于接收外部发送单元发送的信号。

所述发送单元为遥控器。

所述控制按钮通过数据线与所述电路板连接。

与现有技术相比，本实用新型具有以下优点：

本实用新型提供的电子图像显示装置，液晶板设置于框架的内侧，在框架的一侧表面设有凹槽，凹槽的内部依次设有电路板与芯片。芯片内部设有接收单元、存储单元与定时显示单元。存储单元中存有书法字画的原始信息；接收单元用于接收外部的遥控器控制信号；定时显示单元使芯片内的全部字画按照个人设置好的时间，逐一轮换的显示于液晶板的表面，从而使书法字

画的展示更具备多变性。电路板通过数据线与液晶板连接，从而使书法字画能够显示在液晶板的表面。另外，在液晶板的正面与背面还分别设有透明板，透明板不但具有较好的透光效果，还能够起到保护液晶板的作用，避免了液晶板的表面被划伤，是造成图像局部显示不均匀的现象发生。因为芯片内部可以存储若干幅的字画信息，从而丰富了书法字画展示时的多样化，避免了因长时间欣赏一幅字画而造成的审美疲劳。本实用新型整体设计结构简单合理，各部件之间连接紧凑，从而使操作更加简便。又因为采用控制按钮与遥控器两种控制方式，进而使显示器整体在控制时变得更加方便。不但符合现代的年轻人处处追求个性与时尚的原则，也使传统的书法字画能够满足现代化时尚家装的要求，进而得到更加广泛的推广。

## 附图说明

- 图1 为本实用新型前视结构示意图；
- 图2 为本实用新型侧面局部示意图；
- 图3 为本实用新型局部剖面示意图；
- 图4 为本实用新型另一实施例前视结构示意图；
- 图5 为本实用新型另一实施例侧面示意图；
- 图6 为本实用新型又一实施例前视结构示意图；
- 图7 为本实用新型又一实施例侧面示意图。

主要元件符号说明如下：

- |        |        |
|--------|--------|
| 1 框架   | 2 液晶板  |
| 3 凹槽   | 4 芯片   |
| 5 控制按钮 | 6 透明板  |
| 7 数据线  | 8 电路板  |
| 9 背板   | 10 控制盒 |

## 具体实施方式

图1与图2为本实用新型前视与侧面局部结构示意图，包括框架1、液晶板2、凹槽3、芯片4、控制按钮5、电路板8与透明板6以及背板9。液晶板2设置于用于框架1内侧，框架1由四个长条形的直型条首尾相连围成，直型条的两端呈45°角，使得相邻的型条之间在连接后能够形成90°角的外边缘，从而提高了稳固的效果。框架1的材料以木材为较佳的设计材质，也可以根据不同的需要选用金属、纸浆、石膏、塑料以及石材等材料制成。为了避免框架不会发生变形的现象，可以在框架的背面设置固定条，固定条采用稳固性能较佳的横竖交织式的设计结构，从而提高了框架整体的稳固性，使其不会因为环境与温度的变化发生变形，也增加了对液晶板的保护性能。本实用新型的显示部件以超薄型的液晶板2为较佳的材料制成，另外，还可以选用与液晶板厚度相仿的等离子板为设计材料。液晶板2的表面与背面还分别设有透明板6，透明板6该以贴附的方式与液晶板2。透明板6采用无色并且透光性好的材料制成，以无色透明的塑料片或白色的玻璃片为较佳的材料设计，从而确保通过透明片能够清楚的看到另一侧的图像。由于透明板6分别贴附于液晶板2的表面与背面，也同时起到了防护板的作用，从而避免了液晶板2的表面被其他物品划伤，造成图像局部显示不均匀的现象发生。背板9设置于贴附在液晶板2背面透明板的后侧，并且与框架1的四个直型条固定连接。框架1的直型条一侧表面设有凹槽3，凹槽3的内部设有电路板8，电路板8的内部设有放置芯片4的卡槽，芯片4卡设并且固定于电路板卡槽的内部。凹槽3的一侧还设有控制按钮5，主要分为电源开关按钮以及其他功能控制按钮等。

为了能够稳固的将显示器设置于墙体表面，在框架背面的上侧与两侧的类型条分别设有勾环。将固定绳穿设于上侧型条的两个勾环内部，或者穿设于两侧型条的勾环内部，使固定绳能够挂设于墙体表面的螺钉上，从而将显示器设置于墙体表面的任意位置。另外，在左右型条的背部表面还分别设有处于同一水平线且直径大小相同的圆孔，在墙体的表面设置与圆孔相同位置的螺钉，使螺钉的前端设置于圆孔的内部，从而将显示器固定于墙体的表面，进而使显示器能够更加美观的固定于墙体的表面。

图3为本实用新型局部剖面示意图，还包括数据线7。数据线7一端与液

晶板 2 连接，另一端则与电路板 8 的一侧连接，控制按钮 5 也通过电线与电路板 8 的一侧连接。凹槽 3 的内部设有电路板 8，芯片 4 采用即插既用的方式插入电路板 8 的内部，芯片内部包括接收单元和存储单元与定时显示单元三部分。存储单元内部存有若干幅书法字画的相关信息，也可以根据个人的需要将喜爱的照片或图片等信息存入存储单元的内部，接收单元用于接收外部发送单元发出的信号。外部的发送单元为遥控器，并且通过按键向芯片内部的接收单元发出控制信号，从而使芯片根据相应的指令完成相应的操作。定时显示单元使芯片内的全部字画按照个人设置好的时间，逐一轮换的显示于液晶板的表面，从而使书法字画的展示更具备多变性。芯片插入电路板后，只需启动电源便能够通过数据线将内部的相关信息传输至液晶板。因为控制按钮通过电线与电路板的连接，因此通过控制按钮也可以对芯片中的信息进行读取与设置，将读取后的信息也通过数据线展示于液晶板表面。

液晶板的正面与背面分别设有透明板，透明板对液晶板起到保护作用，从而避免液晶板表面被划伤。因为透明板采用无色并且透光性好的材料设计，而液晶板的表面又采用深色的材料制成，从而使显示器整体在没有通过电源启动时，液晶板的表面可以达到成像的特点。另外，如果显示器在启动电源后，便可以通过框架一侧的控制按钮或者外部的遥控器，对芯片中的信息进行读取与设置。

图 4 与图 5 为本实用新型另一实施例前视与侧面结构示意图。液晶板的两侧设有透明板，透明板分别贴附于液晶板的表面与背面。在边框为底座式设计，表面还设有凹槽，液晶板与两块透明板的一条侧边设置于边框表面的凹槽内部。边框的上表面设有凹槽，凹槽的内部同样设有电路板，芯片以插入的方式设置于电路板内部。电路板与液晶板和控制按钮之间同样通过数据线进行连接，从而通过控制按钮或外部的遥控器对芯片中的数据进行设置或选取，从而使其显示于液晶板的表面。因为液晶板的表面光滑又多以颜色较深的材料制成，而透明板也以无色光滑且透光性较好的材料制成，因此，在液晶板没有通电作用时，液晶板的表面还可以达到呈现影像的特性，从而丰富了显示器整体的使用效果。

图 6 与图 7 为本实用新型又一实施例前视与侧面结构示意图。透明板与背板分别贴附于液晶板的正面与背面，控制盒 10 固定于背板的后侧。控制盒的侧表面设有凹槽与控制按钮，芯片与电路板依次设置于凹槽的内部，控制按钮与液晶板通过数据线分别与电路板连接。将相关组件与线路设置于控制盒内部，也便于集中对其进行管理与维护。

本实用新型提供的电子显示器根据欣赏角度与观点的不同，液晶板可以采用透明液晶板为显示部件，当书法字画显示于透明液晶板的表面时，使人们在欣赏字画的同时还能够感受时尚的气息。还可以将液晶板后侧的背板设置为白色，从而使墨水的黑色与背板的白色造成强烈的反差，进而更加能够显示出书法字画笔墨的流畅与浓重的艺术气息，进而感受到中国古老文化的精髓所在。

本实用新型采用直流电与交流电两种电源输入方式。显示器的内部还设有稳压器，该稳压器采用稳压效果较好的方式设计而成，从而使电流输入显示器时，通过稳压器使电流始终保持在一个稳定的电压范围内。本实用新型在框架的内部还设有电池盒，显示器整体还可以通过电池为其提供电量，从而减少了能源的消耗与浪费。

综上所述，本实用新型提供的电子图像显示装置整体设计结构简单合理，各部件之间连接紧凑，从而使操作更加简便。又因为采用控制按钮与遥控器两种控制方式，进而使显示器整体在控制时变得更加方便。不但符合现代的年轻人处处追求个性与时尚的原则，也使传统的书法字画能够满足现代化时尚家装的要求，进而得到更加广泛的推广。

以上公开的仅为本实用新型的几个具体实施例，但是，本实用新型并非局限于此，任何本领域的技术人员能思之的变化都应落入本实用新型的保护范围。

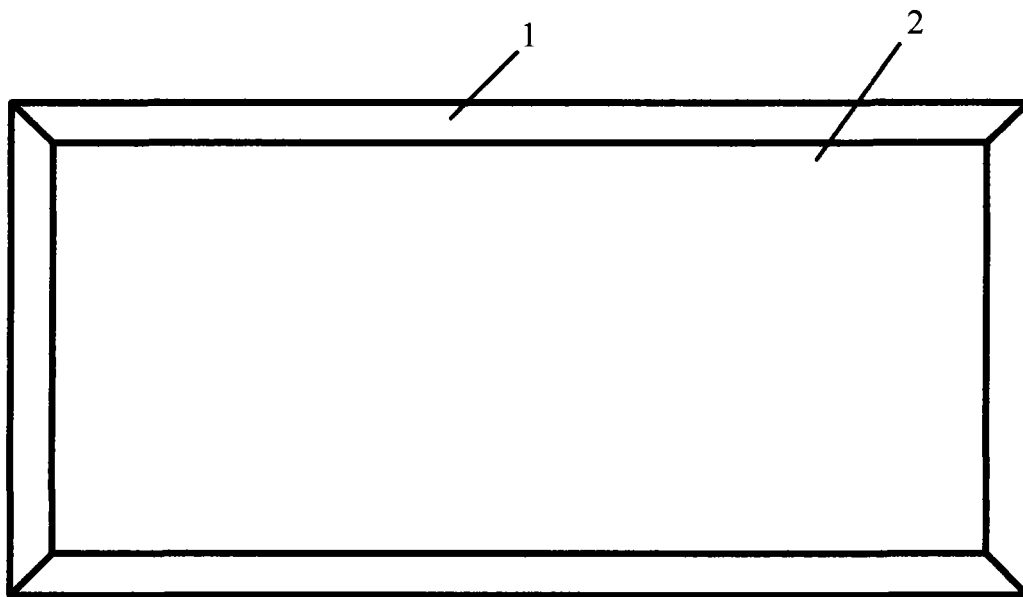


图 1

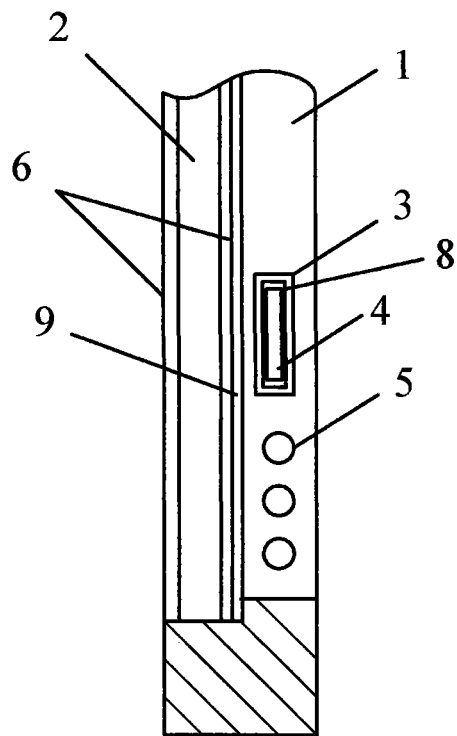


图 2

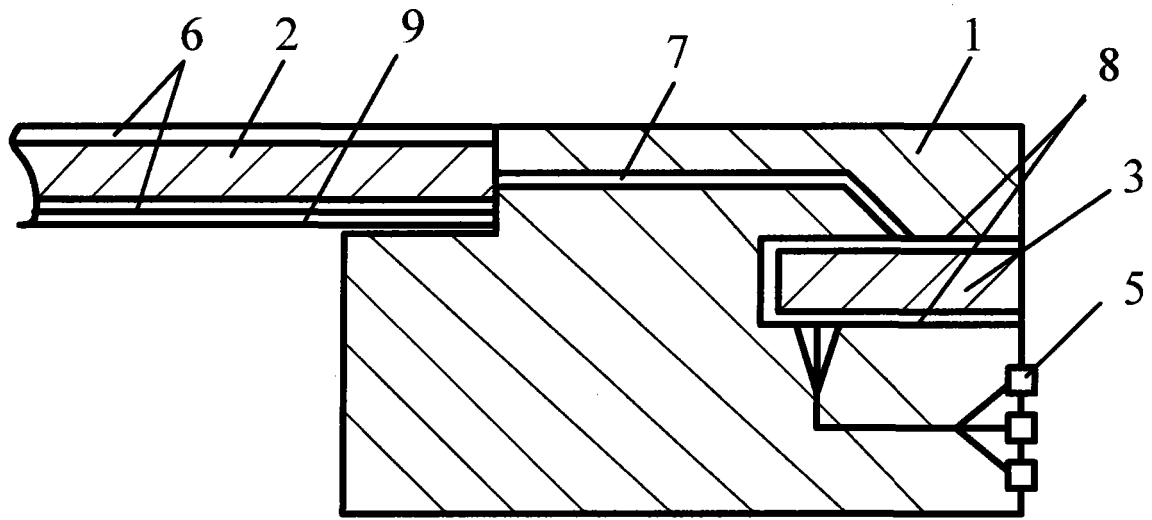


图 3

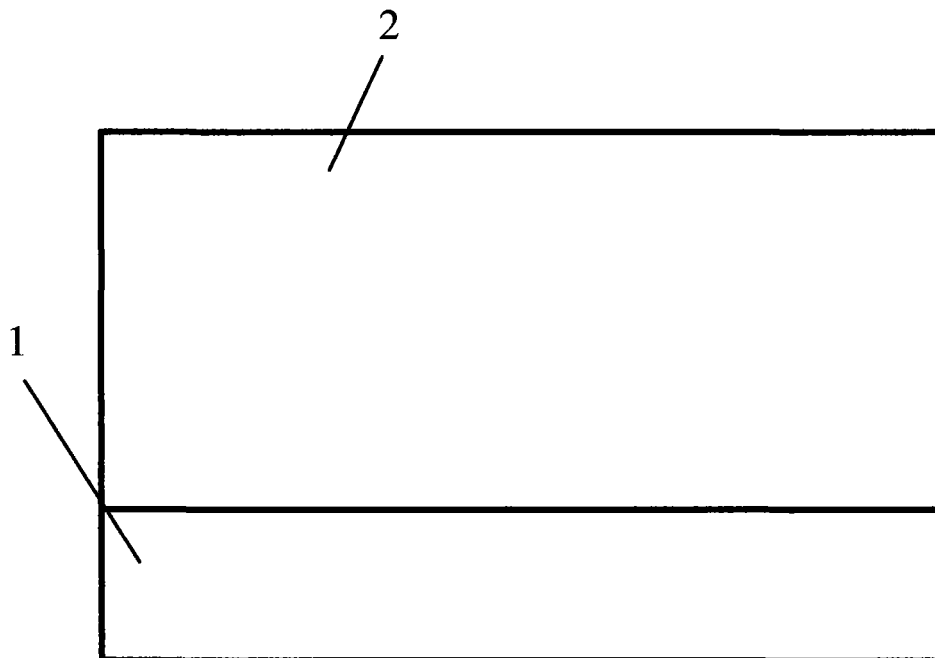


图 4

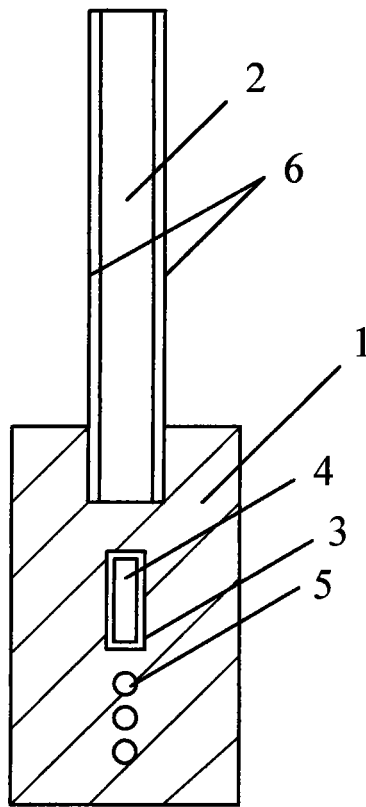


图 5



图 6

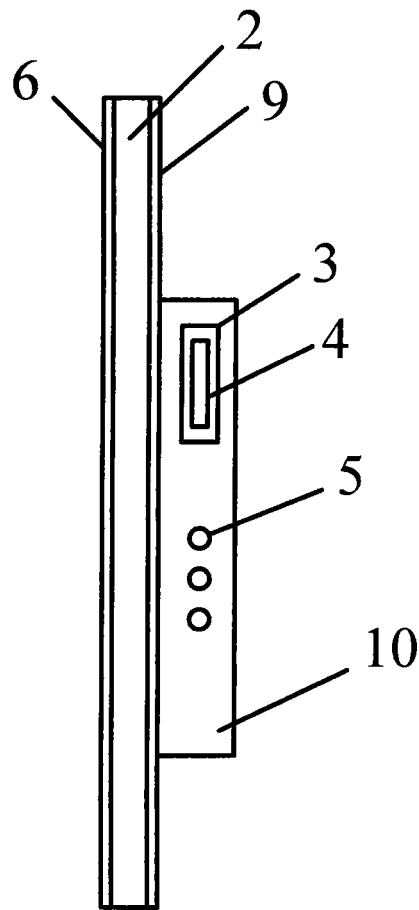


图 7

专利名称(译)	电子图像显示装置		
公开(公告)号	<a href="#">CN201153026Y</a>	公开(公告)日	2008-11-19
申请号	CN200820000051.4	申请日	2008-01-04
[标]发明人	张蕴清		
发明人	张蕴清		
IPC分类号	G09F9/35		
外部链接	<a href="#">Espacenet</a> <a href="#">SIPO</a>		

摘要(译)

本实用新型涉及一种电子图像显示装置，将液晶板设置于框架的内侧，电路板与芯片依次设于凹槽的内部。芯片内部设有接收单元、存储单元与定时显示单元。存储单元中设有字画的原始信息，接收单元用于接收遥控器的控制信号。电路板通过数据线与液晶板连接，从而使字画能够显示在液晶板表面。另外，在液晶板的正面与背面还分别设有透明板，透明板能够避免液晶板的表面被划伤，起到保护液晶板的作用。本实用新型芯片内部可以存储多幅字画信息，从而丰富了字画展示多样性，避免因长期欣赏一幅字画而造成的审美疲劳，使字画能够满足现代化家装的要求，进而得到更加广泛的推广。

