



[12] 发明专利说明书

[21] ZL 专利号 00118983.2

[45] 授权公告日 2004 年 12 月 29 日

[11] 授权公告号 CN 1182505C

[22] 申请日 2000.8.5 [21] 申请号 00118983.2

[30] 优先权

[32] 1999. 8. 5 [33] KR [31] 32152/1999

[71] 专利权人 恩泰克研究株式会社

地址 韩国汉城市

[72] 发明人 权五敬

审查员 田 虹

[74] 专利代理机构 北京市柳沈律师事务所

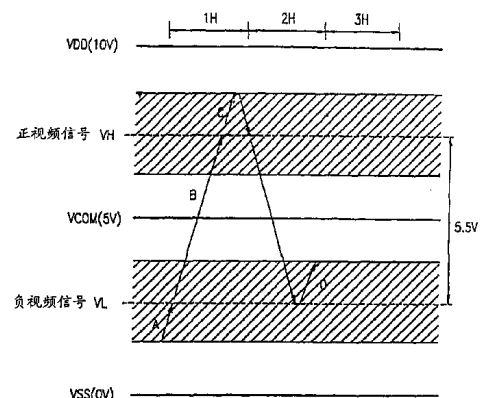
代理人 马 莹

权利要求书 2 页 说明书 14 页 附图 22 页

[54] 发明名称 液晶显示器的源极驱动电路和方法

[57] 摘要

公开了一种液晶显示器的源极驱动电路和方法，使负和正视频信号加到该液晶显示器的源极行，该液晶显示器包括了第一和第二板以及夹在两板之间的液晶，其中其电压被分成极性调制和灰度级判定两个阶段的每个视频信号被加到源极行。通过分阶段充电和放电实现了该极性调制。



1. 一种液晶显示器的源极驱动电路，具有移位寄存器、取样锁存器、保持锁存器、数字/模拟转换器以及输出缓冲器，包括：
- 5 n 个外部电容器，分别利用在上电压 V_H 和下电压 V_L 之间的分阶段极性电压对所述 n 个外部电容器充电，其中 n 是不小于 2 的整数；
- 第一极性调制器，通过将分阶段极性电压从 n 个外部电容器提供到连接于奇数源极行的负载电容器，以及在 n 个外部电容器从连接于奇数源极行的负载电容器恢复所述分阶段极性电压，执行连接于 n 个外部电容器的
- 10 奇数源极行的分阶段极性调制；
- 第二极性调制器，通过将所述分阶段极性电压从 n 个外部电容器提供到连接于偶数源极行的负载电容器，以及在 n 个外部电容器从连接于偶数源极行的负载电容器恢复所述分阶段极性电压，执行连接于 n 个外部电容器的偶数源极行的分阶段极性调制，其中所述 n 个外部电容器被连接于第
- 15 一极性调制器和第二极性调制器；以及
- 多个乘法器，用于在极性调制阶段选择第一极性调制器或第二极性调制器的输出，在灰度级判定阶段选择所述输出缓冲器的输出，然后用于向像素输出所选输出。
2. 如权利要求 1 的电路，其中所述 n 个外部电容器设置于源极驱动器
- 20 芯片之外，并且第一和第二极性调制器的每个由多个开关构成，所述开关使所述 n 个外部电容器连接到液晶显示器的源极行。
3. 如权利要求 2 的电路，其中每个开关是由 NMOS 晶体管构成的。
4. 如权利要求 3 的电路，其中所述 NMOS 晶体管具有彼此不同的尺寸。
5. 如权利要求 2 的电路，其中利用 NMOS 或 PMOS 晶体管构成了每个
- 25 开关。
6. 如权利要求 2 的电路，其中利用对范围从负视频信号的预定灰度值至正视频信号的预定灰度值的电压值进行均分所得到的电压，对该 n 个外部电容器充电。
7. 如权利要求 2 的电路，其中每个外部电容器的电容值大于连接到源
- 30 极行的负载电容器的电容值。
8. 如权利要求 1 的电路，其中第一极性调制器和第二极性调制器的每

一个包括各自具有彼此相反移位方向的第一和第二移位寄存器。

9. 如权利要求 1 的电路，其中每个第一极性调制器和第二极性调制器包括具有彼此顺序相反连接的开关的单一移位寄存器。

10. 如权利要求 1 的电路，其中所述乘法器是多个开关。

5 11. 一种在极性反转模式的液晶显示器的源极驱动方法，其中所述液晶显示器包括具有电容器的多个源极行，用于将负视频信号或正视频信号施加于所述多个源极行的输出缓冲器，用于表达通过所述源极行所提供的视频信号的液晶板，以及 n 个外部电容器，其中 n 是不小于 2 的整数，

所述方法包括步骤：

10 a. 利用在上电压和下电压之间的分阶段极性电压对所述 n 个外部电容器充电，其中所述上电压表示与所述正视频信号的预定灰度值相对应的电压，以及所述下电压表示与所述负视频信号的预定灰度值相对应的电压；

15 b. 执行分阶段极性调制，其中通过将奇数源极行电容器分阶段连接到所述 n 个外部电容器而从所述 n 个外部电容器利用分阶段极性电压对奇数源极行电容器进行充电，并且同时通过将偶数源极行电容器分阶段连接到所述 n 个外部电容器而在所述 n 个外部电容器从偶数源极行电容器恢复分阶段极性电压，从而，偶数源极行电容器被分阶段放电；

20 c. 执行分阶段极性调制，其中通过将偶数源极行电容器分阶段连接到所述 n 个外部电容器而从所述 n 个外部电容器利用分阶段极性电压对偶数源极行电容器进行充电，并且同时通过将奇数源极行电容器分阶段连接到所述 n 个外部电容器而在所述 n 个外部电容器从奇数源极行电容器恢复分阶段极性电压，从而，奇数源极行被分阶段放电；以及

d. 执行灰度级判定，其中所述输出缓冲器的电压被施加到所述源极行电容器，所述源极行电容器的极性已经在步骤 b 或步骤 c 被调制。

25 12. 如权利要求 11 所述的液晶显示器的源极驱动方法，其中在上电压与下电压之间摆动的电压在步骤 b 或步骤 c 被传送。

液晶显示器的源极驱动电路和方法

5 技术领域

本发明涉及一种液晶显示器，具体来说涉及驱动液晶显示器源极行(source line)的电路和方法，它降低了该液晶显示器源极行的功率消耗。

背景技术

10 作为一种显示视频信号的显示设备，液晶显示器(LCD)日益引起人们的注意，并且人们正在积极地对这种设备进行研究和探索。通常，LCD大致分为液晶板部分和驱动部分。该液晶板部分包括：底玻璃板、顶玻璃板以及在底玻璃板与顶玻璃板之间填充的液晶层，在底玻璃板上以矩阵形式排列了像素电极和薄膜晶体管(TFT)，在顶玻璃板上形成公用电极和滤色层。

15 该驱动部分包括：视频信号处理器、控制器、源极驱动器、以及栅极驱动器，该视频信号处理器处理外部输入的视频信号；控制器接收来自该视频信号处理器输出的复合同步信号，并且把它分成水平和垂直同步信号并且响应模式(NTSC、PAL和SECAM)选择信号控制计时；源极驱动器响应该控制器的输出信号，为液晶板的源极行提供信号电压；栅极驱动器响应该控制器的输出信号，为液晶板的扫描行继续提供驱动电压。人们已经进行了有效的探索，以降低具有上述结构的液晶显示器功率消耗。

结合附图将说明驱动LCD的源极的常规电路和方法。

图1示出常规TFT-LCD的结构。参考图1，该TFT-LCD包括：液晶显示器板10、源极驱动器20以及栅极驱动器30，液晶显示器板10有像素，
25 每个像素设置于多个栅极行GL与多个源极行SL相互交叉的点，源极驱动器20通过源极行SL为每个像素提供视频信号，栅极驱动器30选择该液晶显示器板10上的某个栅极行GL，以便接通多个像素。这里，每个像素由TFT1构成，该TFT1的栅极连接到栅极行GL并且它的漏极连接到源极行SL、与TFT1的源极并联的存储电容器Cs以及液晶电容器C1c。

30 图2示出常规TFT-LCD的源极驱动器的结构。在这个图中，以384-沟道6-比特驱动器为例表示该源极驱动器。即，每个R、G和B数据是6

比特，并且列排行(column line)的数量等于 384。参考图 2，该源极驱动器包括：移位寄存器 21、取样锁存器 22、保持锁存器 23、数字/模拟转换器 24 以及输出缓冲器 25。

移位寄存器 21 响应源极脉冲时钟 HCLK，移位水平同步信号脉冲 HSYNC，把锁存启动时钟输出给取样锁存器 22。该取样锁存器 22 响应从寄存器 21 输出的锁存启动时钟，通过列排行取样并且锁存数字化的 R、G 和 B 数据。保持锁存器 23 响应锁存 R、G 和 B 数据装载信号(load signal)，同时接收取样锁存器 22 锁存的 R、G 和 B 数据。数字/模拟转换器 24 把保持锁存器 23 中存储的数字化的 R、G 和 B 数据转换成模拟 R、G 和 B 数据。然后输出缓冲器 25 放大对应于该模拟 R、G 和 B 数据的信号电流，把它们输出给液晶板的源极行。

上述结构的源极驱动器在一个水平周期期间取样并且保持数字化的 R、G 和 B 数据，把它们转换成模拟 R、G 和 B 数据，并且对它们进行电流放大。这里，当保持锁存器 23 保持对应于第 n 列排行的 R、G 和 B 数据时，取样锁存器 22 取样对应于第(n+1)列排行的 R、G 和 B 数据。

图 3 示出常规 TFT-LCD 的栅极驱动器。参考图 3，该栅极驱动器包括：移位寄存器 31、电平寄存器 32 以及输出缓冲器 33。移位寄存器 31 响应栅极脉冲 VCLK，移位垂直同步信号脉冲 VSYNC，以便继续启动扫描行。电平寄存器 32 顺序水平位移送给扫描行的信号，以输出给输出缓冲器 33。这样，就顺序启动与输出缓冲器 33 连接的多个扫描行。

下面说明驱动如上所述的结构的常规 TFT-LCD 的方法。

首先，源极驱动器 20 的取样锁存器 22 顺序接收对应于单一像素的视频信号并且存储对应于源极行 SL 的视频数据。栅极驱动器 30 输出栅极行选择信号 GLSS，选择多个栅极行 GL 之一。然后，接通与所选择的栅极行 GL 连接的 TFT1，以便把保持锁存器 23 锁存储的视频数据送到它的漏极。因此，在液晶板 10 上显示了视频数据。

然后，重复上述操作在液晶板 10 上显示视频数据。

此时，源极驱动器 20 为液晶板 10 提供 VCOM、正和负视频信号，以便在该液晶板 10 上显示视频数据。

图 4 示出图 1 的视频信号的电压范围。参考图 4，每次改变帧就交替把正和负视频信号送到像素，为了在操作 TFT-LCD 期间不直接把直流电压送

给液晶，为此，向 TFT-LCD 上板的电极提供 VCOM，该 VCOM 是正和负视频信号之间的中间电压。但是，在以 VCOM 为基准交替向像素提供正和负视频信号的情况下，液晶的光透射特性曲线并不彼此一致，因此产生闪烁。

5 因此，为了减少产生闪烁，采用了如图 5A、5B、5C 和 5D 所示的 4 个反转模式(inversion mode)。它们是帧反转、行反转、列反转和点反转模式。

图 5A 示出仅仅当改变帧时才调制视频信号的极性的帧反转模式，而图 5B 示出每次改变栅极行 GL 就变化视频信号的极性的行反转模式，另外，图 5C 示出当改变源极行和帧时变化视频信号的极性的列反转模式，以及图 10 5D 示出只要改变每个源极行 SL 和栅极行 GL 并且改变帧就变化极性的点反转模式。按照帧反转、行反转、列反转和点反转顺序，则画面就好，并且与画面质量成正比，极性改变次数变得更大，结果增加了功率消耗。下面结合图 6 所示的驱动常规 LCD 的点反转模式，将作详细说明。图 6 示出加到液晶板 10 的奇数源极行 SL 或偶数源极行 SL 的视频信号的波形。该图说 15 明了在以 VCOM 为基准每次改变栅极行时调制源极行 SL 的视频信号的极性。

这里，假设全部 TFT-LCD 板显示相同的灰色，源极行 SL 的视频信号的变化宽度(V)变成 VCOM 脉冲正视频信号或 VCOM 脉冲负视频信号变化宽度的 2 倍。因此常规点反转就消耗了大量的功率，这是因为视频信号的 20 极性每次当改变栅极行 GL 时就以 VCOM 为基准从正到负或从负到正变化。

图 6 示出当使用通常白模式液晶显示器显示黑图像时视频信号摆幅 (swing)宽度。此时，每个水平周期要求宽的宽度的电压摆幅，这个电压摆幅是通过输出放大器的电源电压 VDD 所提供的能量所获得的，并且每 2 水平周期(周期:H)就出现功率消耗。

25 图 7 是驱动电容负载的一般 CMOS 的电路方框图。参考图 7，PMOS 晶体管 P1 的源极连接到供电电源 V_H ，并且它的漏极连接到 NMOS 晶体管 N1 的漏极，形成了输出端，NMOS 晶体管 N1 的源极连接到另一个供电电源 V_L ，NMOS 和 PMOS 晶体管 N1 和 P1 的栅极接收一个输出信号(或输入信号)频率 F，并且负载电容 C_{LOAD} 连接在 NMOSH 和 PMOS 晶体管 N1 和 30 P1 的漏极与 NMOS 晶体管 N1 的栅极之间。

由后面等式(1)表示了如上所结构的常规 CMOS 驱动电路的功率消耗。

$$P_{\text{CONV}} = C_{\text{LOAD}} \cdot V_{\text{H}} \cdot (V_{\text{H}} - V_{\text{L}}) \cdot F \quad \text{-----}(1)$$

这里 C_{LOAD} 表示负载电容 C_{LOAD} 的电容量，而 F 表示输出信号(或输入信号)频率，以及 $V_{\text{H}} > V_{\text{L}}$ 。

但是，在驱动 LCD 源极的常规方法中，每 2 水平周期就出现大量功率消耗，这是因为驱动源极功率消耗量正比于视频信号的摆幅宽度，因此要求大量功率消耗。

发明内容

因此，本发明致力于一种驱动液晶显示器的源极行的方法和电路，它极大地克服了由于现有技术的局限和缺点所造成的一个或多个问题。

本发明的一个目的是提供一种驱动液晶显示器的源极行的方法和电路，它降低了伴随宽的宽度的电压摆幅的极性反转所要求的功率消耗，同时，减少了放大器的驱动功率消耗。

为了实现本发明的这个目的，提供了一种液晶显示器的源极驱动电路，具有移位寄存器、取样锁存器、保持锁存器、数字/模拟转换器以及输出缓冲器，包括： n 个外部电容器，分别利用在上电压 V_{H} 和下电压 V_{L} 之间的分阶段极性电压对所述 n 个外部电容器充电，其中 n 是不小于 2 的整数；第一极性调制器，通过将分阶段极性电压从 n 个外部电容器提供到连接于奇数源极行的负载电容器，以及在 n 个外部电容器从连接于奇数源极行的负载电容器恢复所述分阶段极性电压，执行连接于 n 个外部电容器的奇数源极行的分阶段极性调制；第二极性调制器，通过将所述分阶段极性电压从 n 个外部电容器提供到连接于偶数源极行的负载电容器，以及在 n 个外部电容器从连接于偶数源极行的负载电容器恢复所述分阶段极性电压，执行连接于 n 个外部电容器的偶数源极行的分阶段极性调制，其中所述 n 个外部电容器被连接于第一极性调制器和第二极性调制器；以及多个乘法器，用于在极性调制阶段选择第一极性调制器或第二极性调制器的输出，在灰度级判定阶段选择所述输出缓冲器的输出，然后用于向像素输出所选输出。

还提供了一种在极性反转模式的液晶显示器的源极驱动方法，其中所述液晶显示器包括具有电容器的多个源极行，用于将负视频信号或正视频信号施加于所述多个源极行的输出缓冲器，用于表达通过所述源极行所提供的视频信号的液晶板，以及 n 个外部电容器，其中 n 是不小于 2 的整数，

所述方法包括步骤：a. 利用在上电压和下电压之间的分阶段极性电压对所述 n 个外部电容器充电，其中所述上电压表示与所述正视频信号的预定灰度值相对应的电压，以及所述下电压表示与所述负视频信号的预定灰度值相对应的电压；b. 执行分阶段极性调制，其中通过将奇数源极行电容器分阶段连接到所述 n 个外部电容器而从所述 n 个外部电容器利用分阶段极性电压对奇数源极行电容器进行充电，并且同时通过将偶数源极行电容器分阶段连接到所述 n 个外部电容器而在所述 n 个外部电容器从偶数源极行电容器恢复分阶段极性电压，从而，偶数源极行电容器被分阶段放电；c. 执行分阶段极性调制，其中通过将偶数源极行电容器分阶段连接到所述 n 个外部电容器而从所述 n 个外部电容器利用分阶段极性电压对偶数源极行电容器进行充电，并且同时通过将奇数源极行电容器分阶段连接到所述 n 个外部电容器而在所述 n 个外部电容器从奇数源极行电容器恢复分阶段极性电压，从而，奇数源极行被分阶段放电；以及 d. 执行灰度级判定，其中所述输出缓冲器的电压被施加到所述源极行电容器，所述源极行电容器的极性已经在步骤 b 或步骤 c 被调制。

应理解前面的一般说明和后面的详细说明都仅是示例，并且目的是进一步说明所要求保护的发明。

说明书中包括的附图用于进一步理解本发明并且与说明书相互结合构成了该说明书的一部分，这些附图表示了本发明的实施例，并且与说明一起起到解释本发明的目的的作用。

附图说明

在这些图中：

- 图 1 示出常规 TFT-LCD 的结构；
- 图 2 示出该常规 TFT-LCD 的源极驱动电路的结构；
- 图 3 示出该常规 TFT-LCD 的栅极驱动电路的结构；
- 图 4 示出图 1 的视频信号的电压范围；
- 图 5A、5B、5C 和 5D 示出 TFT-LCD 的反转模式(inversion mode)；
- 图 6 示出依据点反转方法的常规源极驱动电路的输出波形；
- 图 7 示出驱动电容负载的一般 CMOS 的电路方框图；
- 图 8 示出结合本发明的依据点反转方法的源极驱动电路的输出波形；

- 图 9A 示出按照分阶段源极驱动方法的全黑图像的驱动信号的波形；
图 9B 示出按照分阶段源极驱动方法的全白图像的驱动信号的波形；
图 10A、10B 和 10C 示出根据本发明的 TFT-LCD 的源极驱动电路的结构；
- 5 图 11A 和 11B 示出控制图 10A、10B 和 10C 的 MUX-A 和 MUX-B 或开关的控制信号的波形；
图 12A 和 12B 示出图 10B 和 10C 的输出缓冲器的放大器的电路方框图；
图 13 示出极性调制器的电路方框图；
图 14 示出根据本发明的驱动源极驱动电路的极性调制电路的示例；
- 10 图 15 示出根据本发明的驱动源极驱动电路的极性调制电路的另外一个示例；
图 16 示出 30 - 英寸 UXGA 面板；
图 17 示出被分成 10 部分的负载模型(load model)；
图 18 示出用于显示全黑图像的驱动信号波形和控制信号波形；
- 15 图 19 示出用于显示全白图像的驱动信号波形和控制信号波形；

具体实施方式

现在将参考本发明的优选实施例以及结合附图所示的示例进行详细地介绍。

- 20 图 8 示出结合本发明的依据点反转模式的视频信号的操作范围。

在作为依据本发明的用于 TFT-LCD 的源极驱动方法的分阶段源极驱动方法中，执行视频信号的传递过程被分成两个阶段：极性调制和灰度级判定。参考图 8，依据极性调制执行设置于电压 V_L 与电压 V_H 之间的电压摆幅 B，电压 V_L 对应于负视频信号的中间灰度，电压 V_H 对应于正视频信号的中间灰度，然后由源极驱动器的放大器完成判断灰度级的电压摆幅 C 和 D。

25 这里，电压 V_L 与电压 V_H 不局限于正和负视频信号的中值电压，它们可以是正和负视频信号的之内任意的电压。

下面说明结合本发明的依据点反转驱动方法的功率消耗，按照极性调制导致的功率消耗和灰度级判定导致的功率消耗这两部分说明。参考图 8，

30 利用极性调制电压 V_H 提供了极性调制 B 导致的功率消耗，而灰度级显示 C 所要求的功率消耗则由放大器的供电电压 VDD 提供。另外，在对负视频信

号之内的电压 V_L 进行极性调制之后显示白图像需要仍然由放大器的供电电压 V_{DD} 提供的电压摆幅 D 。但是，当对负视频区之内的电压 V_L 进行极性调制之后显示黑图像时，则不出现放大器所导致的功率消耗，而当回到对正视频区之内的电压 V_H 进行行极性调制时，发生由于极性调制所导致的功率消耗。下面表 1 排列了这些情况。

表 1

电压摆幅	A	B	C	D
电源	极性调制 V_L	极性调制 V_H	放大器	放大器

表 1 示出本发明的依据点反转驱动方法的功率消耗的形成。

图 9A 和 9B 分别以全黑图像和全白图像的示例性情况为例示出本发明的分阶段源极驱动电路的驱动信号波形。即，图 9A 示出按照分阶段源极驱动方法全黑图像的驱动信号的波形，而图 9B 示出按照分阶段源极驱动方法全白图像的驱动信号的波形。

参考图 9A 和 9B，依据本发明的点反转方法用一个水平周期 H 驱动源极行，这个水平周期 H 分成极性调制和灰度级判定 2 个阶段。按照这个分阶段源极驱动方法，使用经过分阶段充电的充电复原，则宽的电压摆幅宽度的极性调制减少了功率消耗，并且允许放大器仅提供灰度级显示所需要的功率消耗，从而降低了驱动功率消耗。

下面将说明依据本发明的能够降低源极驱动电路功率消耗的 TFT-LCD 的源极驱动电路的结构。

图 10A、10B 和 10C 示出了依据本发明的 TFT-LCD 的源极驱动电路的结构。参考图 10A，多个乘法器(MUX)80 或开关 81 响应外部控制信号 CON，从输出缓冲器 50 的输出信号和奇数极性调制器 60 和偶数极性调制器 70 的输出信号中选择出一个，把选定的一个输出信号传递给像素。

在 TFT-LCD 的点反转(dot inversion)中，由于相邻源极行的信号极性彼此相反，因此源极行中分阶段充电驱动方向也彼此相反。即，在奇数源极行电容器中进行分阶段充电的情况下，应在偶数源极行电容器中分阶段放电。同样，构成极性调制器的开关也接彼此相反次序操作。因此，本发明的源极驱动电路彼此分别地设置奇数极性调制器 60 和偶数极性调制器 70，以便分别驱动奇数源极行和偶数源极行。

依据本发明的 TFT-LCD 的源极驱动电路包括：输出缓冲器 50、奇数极

性调制器 60、偶数极性调制器 70、多个 MUX 80 或开关 81，输出缓冲器 50 放大图 2 的数字/模拟转换器 24 所转换的模拟数据信号的电流，并且输出给显示板的源极行，奇数极性调制器 60 驱动奇数源极行，偶数极性调制器 70 驱动偶数源极行，多个 MUX 80 或开关 81 响应外部控制信号 CON，

5 从输出缓冲器 50 的输出信号和奇数极性调制器 60 和偶数极性调制器 70 的输出信号中选择出一个，把选定的一个输出信号传递给像素。

即，除了选择下面的输出缓冲器，即，奇数和偶数极性调制器 60 和 70 以及 MUX 80 或开关 81 以外，依据本发明的 TFT-LCD 的源极驱动电路具有与常规 TFT-LCD 的源极驱动电路相同的电路。MUX 80 响应外部控制信号 CON，决定进行极性调制还是进行灰度级判定。

10

参考图 10B，提供有第一乘法器部分 MUX-A 80a 和第二乘法器部分 MUX-B 80b。第一乘法器部分 MUX-A 80a 接收了输出缓冲器 50 的输出信号，放大器 AMP-H 和放大器 AMP-L 构成了输出缓冲器 50，输出缓冲器 50 放大图 2 的数字/模拟转换器 24 所转换的模拟数据信号的电流，并且第一乘法器部分 MUX-A 80a 响应外部控制信号 EO 选择输出信号中的一个，把选定的信号输出给像素。第二乘法器部分 MUX-B 80b 接收第一乘法器部分 MUX-A 80a 和奇数和偶数调制器 60 和 70 的输出信号，并且响应外部控制信号 CON 从它们中选定一个输出给像素。

15

图 10C 是比图 10A 和图 10B 更简单的电路。使用图 10C 所示的 3 个开关 81 代替用于每列的多个第一乘法器部分 MUX-A 80a 和第二乘法器部分 MUX-B 80b。图 10C 所示的 PMO 和 PME 分别意指奇数列的极性调制器和偶数列的极性调制器。

20

图 11A 示出控制图 10A 和图 10B 的 MUX-B 和 MUX-A 的控制信号的波形，而图 11B 示出控制图 10C 的开关的控制信号的波形，图 12A 和 12B 是图 10B 和 10C 的输出缓冲器的放大器的电路图。参考图 11A，当控制信号 CON 处于“1”状态时执行极性调制，而当控制信号 CON 处于“0”状态时执行灰度级判定。这里，控制信号 CON 控制图 10A 和 10B 的 MUX-B，而控制信号 EO 控制图 10A 的 MUX-A。

25

图 11B 所示的控制信号控制图 10C 所示的电路。在电路操作过程中，当控制信号 CON 处于“1”状态(CON=1)时执行极性调制，而当控制信号 CON 处于“0”状态(CON=0)时执行灰度级判定。按照灰度级判定，随 EO=1

30

或 EO=0 时，决定显示负或正视频信号。

输出缓冲器 50 的放大器包括 AMP-H 和 AMP-L 两种，它们具有如图 12A 和 12B 所示的彼此不同的供电电压 VDD。即，APM-H(VDD=10V)仅用于正视频信号区的灰度级判定，而 APM-L(VDD=5V)仅用于负视频信号区的灰度级判定。

另外，当传送如图 6 所示的 D 的负视频信号时，可以使用低压放大器，以便与仅采用高压放大器的情况相比，降低功率消耗。下面将详细说明奇数和偶数极性调制器的结构。

图 13 是每个极性调制器的电路图。参考图 13，当使用经 5(通常，N)等分从 V_L 至 V_H 的电压所获得的分阶段电压，驱动负载电容器 C_{LOAD} 时，功率消耗 $P_{STEPWISE}$ 降低至等式(1)所表示的功率消耗的 1/5(通常，1/N)。即，如下式(2)所示。

$$P_{STEPWISE} = C_{LOAD} \cdot V_H \cdot F(V_H - V_L) / 5 = P_{CONV} / 5 \quad \text{-----}(2)$$

这里，负载电容器 C_{LOAD} 是 M 列排行的电容器的总和，其中 M 对应于单一源极驱动器的输出个数的 1/2。

在本发明的源极驱动方法中，需要极性调制电路 PM 执行偶数列的极性调制，而用于点反转驱动的偶数列的极性调制则彼此相反，因此单一的源极驱动电路彼此分开分别对奇数列和偶数列进行充电。因此，一个源极驱动电路就需要两个极性调制电路。例如，当这个方法适用于具有 300 输出的 TFT-LCD 的源极驱动电路时，M 就变成 150。

外部电容器 C_{EXT1} 、 C_{EXT2} 、 C_{EXT3} 和 C_{EXT4} 是设置于源极驱动器芯片之外安装的电容器，每个尺寸近似对应于 M 负载电容器 C_{LOAD} 的一百倍。分别用等分 V_L 至 V_H 之间的电压差所获得的电压 $V_L + (4/5)(V_H - V_L)$ 、 $V_L + (3/5)(V_H - V_L)$ 、 $V_L + (2/5)(V_H - V_L)$ 和 $V_L + (1/5)(V_H - V_L)$ 充电这些外部电容器 C_{EXT1} 、 C_{EXT2} 、 C_{EXT3} 和 C_{EXT4} 。这里 V_H 大于 V_L 。另外 V_H 、 V_L 和这些外部电容器 C_{EXT1} 、 C_{EXT2} 、 C_{EXT3} 和 C_{EXT4} 经开关 SW6、SW5、SW4、SW3、SW2 和 SW1 连接到负载电容器 C_{LOAD} ，由外部信号，分别接通或打开这些开关 SW6、SW5、SW4、SW3、SW2 和 SW1。

同时，这种分阶段源极驱动方法应当提供每个分阶段所需相当短的时间周期以及小的驱动电路尺寸，以便既降低功率消耗又实用地驱动 TFT-LCD 的源极驱动电路。

下面将说明作为本发明的 TFT-LCD 的源极驱动电路的采用极性调制电路的分阶段源极驱动电路能够降低功率消耗的原因。

参考图 13, 当假设初始按照该电压充电这些外部电容器 C_{EXT1} 、 C_{EXT2} 、 C_{EXT3} 和 C_{EXT4} 时, 同等地呈现邻近外部电容器的电压之间的 $1/5$ 的差。当假设用电压 V_L 初始地充电负载电容器 C_{LOAD} , 并且要求充电至 V_H 时, 则从 SW1 和 SW6 依次接通开关。为此, 它们的电压从 V_L 增加至 V_H , 并且每个分阶段的电压对应于已经充电的外部电容器的结果。

相反, 当从 V_H 放电至 V_L 时, 则与充电相反从 SW6 至 SW1 依次断开开关。这里, 当每个外部电容器充电至 V_H 时送到负载电容器 C_{LOAD} 的 $V_L+(1/5)(V_H-V_L)$, 在每个外部电容器放电至 V_L 的时候返回, 因此每个外部电容器加给负载电容器 C_{LOAD} 的电压基本变成“0”。

另外, 接通开关 SW6 就完成了依据 V_H 的供电。这里, 恰好在接通开关 SW6 之前已经按 $V_L+(4/5)(V_H-V_L)$ 充电负载电容器 C_{LOAD} , 因此基本按 V_H 充电的电压是 $1/5(V_H-V_L)$, 并且功率消耗减少至等式(1)所示的 $1/5$ 。

图 14 是驱动依据本发明的源极驱动电路的极性调制电路的实施例的电路图。参考图 14, 奇数调制器 60 和偶数调制器 70 共享外部电容器。电阻器 R 是用于确定外部电容器的初始充电电压。当由处于源极驱动电路的初始阶段的信号 STR 所控制的开关 S 被接通时, 电流流经电阻器 R, 因此依据各电阻对电容器进行分压, 并且在每个外部电容器存储每个分压的电压。一旦在每个外部电容器中存储了需要的电压, 则通过信号 STR 断开开关, 以便防止不要的电流流经电阻器, 从而发生功率消耗。这样, 如图 13 所示, 可以在源极驱动芯片集成电阻器, 而外部电容器设置于芯片之外。

图 14 所示的第一和第二移位寄存器 90a 和 90b 生成用于控制分阶段源极驱动电路的开关 SW1-SW6 的信号。利用这些第一和第二移位寄存器 90a 和 90b 在源极驱动芯片之内初始生成控制每个开关的信号, 而这些信号不是由芯片之外得到的, 因此就减少了输入信号的数量。在图 14 中, CLK 2 是用于第一和第二移位寄存器 90a 和 90b 的时钟信号, PMS 是第一和第二移位寄存器 90a 和 90b 的触发信号, PMD 是确定移位方向的信号。

当 PMD 信号为‘1’加给第一移位寄存器 90a 时, ‘0’加给第二移位寄存器 90b。按照下面的方式就可以完成上述的操作: 在第一或第二移位寄存器 90a 或 90b 把彼此反向的信号提供移位寄存器之前设置反相器 100。之

所以需要这样是因为，在奇数调制器 60 和偶数调制器 70，因为接通和断开这些开关中之一的顺序与另外一个开关的顺序不同，接通信号加给这些开关中之一的顺序也会与加给另外一个开关的顺序不同。

5 另外，代替第一和第二移位寄存器 90a 和 90b，也可以仅使用如图 15 所示的一个移位寄存器。在这个情况下，开关的连接顺序与图 14 的开关的安排顺序相反。

下面就说明有关本发明的点反转方法的定时和所使用的电路尺寸的模拟结果。

10 例如，本发明应用在 30 英寸 UXGA 显示板和 14 英寸 XGA。这里主要说明 30 英寸 UXGA 显示板。

15 如图 16 所示，因为目前开发的 30 英寸 LCD 是由四等分 (four division) 驱动方式工作，因此本发明在假设也用四等分驱动的方式操作 30 英寸 LCD 的基础上进行模拟。在四等分驱动的情况下，4 个等分的显示板相当于一个 15 英寸 SVGA 显示板。这里，用 $C=128$ 微微法和 $R=2.5$ 千欧的负载操作列

15 排行，并且行时间等于 22 微秒。通过 Raphael 3D 模拟典型像素就得到 C 和 R 的值。因为 C 和 R 分布在实际源极行中，因此使用了如图 17 所示的等分成 10 部分的负载模型。

20 假设使用图 13 所示的 5-阶段方法，极性调制所需的时间周期限制在一水平周期 1H 的 1/2 之内，剩余的时间周期分配给依据放大器的灰度级判定所需的时间周期，XGA 显示板有近似 16 微秒的行时间，而 SVGA 显示板有近似 22 微秒的行时间。这样，XGA 和 SVGA 显示板中所允许的分阶段时间分别近似为 1.5 微秒和 2 微秒，表 2, 3, 4 和 5 中列举了为满足这个计时条件的图 13 的开关的晶体管的尺寸。

25 这里，每个开关可以是仅由 NMOS 晶体管构成的，或由 NMOS 和 PMOS 构成，每个晶体管的沟道长度都是 0.6 微米。另外，按照极性调制，为每个开关(NMOS 晶体管)分别提供 10V 和 0V，以便接通和断开，其原因在于应当把 2.25-7.75V 的电压加到负载电容器 C_{LOAD} 。相反，在由 PMOS 晶体管构成开关的情况下，与上述情况相反，分别提供 0V 和 10V 接通和断开每个开关。

30 表 2. 当阶段时间是 1.5 微秒并且每个开关是由 NMOS 晶体管构成时晶体管的尺寸

开关	SW1	SW2	SW3	SW4	SW5	SW6
尺寸(微米)	400	400	400	500	500	600

如表 2 所示，每个开关仅由 NMOS 构成，开关 SW1、SW2 和 SW3 的尺寸为 400 微米，开关 SW4 和 SW5 的尺寸为 500 微米，以及 600 微米的 SW6 传递最大电压。

下面表 3 示出当传递最大电压的开关 SW6 是由 PMOS 构成时晶体管的尺寸。因为开关 SW6 应传递最大电压，因此就希望施加 0V 的接通信号，以提高 $|V_{GS}|$ 值。

表 3. 当阶段时间是 1.5 μ 秒并且开关是由 NMOS 和 PMOS 晶体管构成时晶体管的尺寸

开关	SW1	SW2	SW3	SW4	SW5	SW6
类型	N	N	N	N	N	P
尺寸(微米)	400	400	400	500	500	600

如表 3 所示，由 PMOS 晶体管而不是 NMOS 晶体管构成的开关 SW6 的优点在于晶体管的尺寸。

表 4. 当阶段时间是 2.0 微秒并且每个开关是由 NMOS 晶体管构成时晶体管的尺寸

开关	SW1	SW2	SW3	SW4	SW5	SW6
尺寸(微米)	100	100	100	200	200	300

表 5. 当阶段时间是 2.0 微秒并且开关是由 NMOS 和 PMOS 晶体管构成时晶体管的尺寸

开关	SW1	SW2	SW3	SW4	SW5	SW6
类型	N	N	N	N	N	P
尺寸(微米)	100	100	100	200	200	300

在下表中将列举依据本发明的上述的 LCD 源极驱动电路的功率消耗模拟的结果。表 6 示出功率消耗模拟的条件。

表 6 功率消耗模拟的条件

对角长度	分辨率	帧频	负载	备注
30 英寸	UXGA	75	C=225 微微法 R=5 千欧	四等分驱动器 (four-division driver)

5 这里，对按照分阶段源极驱动方法的 AC 功率消耗模拟的结果与按照常规高压源极驱动方法的 AC 功率消耗模拟的结果进行比较。图 18 示出当显示板显示全黑图像时驱动波形和控制信号，而图 19 示出当显示板显示全白图像时驱动波形和控制信号。图 18 和 19 示出在表 6 的条件下执行 HSPICE 模拟所获得的结果。即，依据控制信号 CON 完成的极性调制或灰度级判定。

同时，表 7、8 和 9 中列举了电流值和功率消耗。这里，表 7 的 VDDH 和 VDDL 分别对应于图 12A 和 12B 所示的 AMP-H 和 AMP-L 的电源电压值。

10

表 7 显示全黑图像的功率消耗的比较

电源	分阶段源极驱动				常规高压驱动
	VDDH	VDDL	V _H	V _L	VDD
电压(伏)	10	5	7.75	2.25	1.0
平均 AC 电流值(微安)	3.8	0	3.2	3.6	23.1
AC 功率消耗(毫瓦)	91.2	0	59.5	19.4	554.4
4 等分显示板的每个的 AC 功率消耗(毫瓦)	170.1				554.4
全部板的 AC 功率消耗(毫瓦)	680.4				2218

表 8 显示全白图像功率消耗的比较

电源	分阶段源极驱动				常规高压驱动
	VDDH	VDDL	V _H	V _L	VDD
电压(伏)	10	5	7.75	2.25	1.0
平均 AC 电流值(微安)	0	3.6	6.9	0	8.7
AC 功率消耗(毫瓦)	0	43.2	128.3	0	208.8

4等分显示板的每个的 AC 功率消耗(毫瓦)	171.5	208.8
全显示板的 AC 功率消耗(毫瓦)	686	835.2

表 9 显示全中间灰度图像的功率消耗的比较

电源	分阶段源极驱动				常规高压驱动
	VDDH	VDDL	V _H	V _L	VDD
电压(伏)	10	5	7.75	2.25	1.0
平均 AC 电流值(微安)	0	0	3.2	0	16.0
AC 功率消耗(毫瓦)	0	0	59.5	0	384
4等分显示板的每个的 AC 功率消耗(毫瓦)	59.5				384
全显示板的 AC 功率消耗(毫瓦)	238				1536

依据本发明的分阶段源极驱动方法，使用经过分阶段充电的充电复原 (charge recovery)，减少了宽的电压摆幅(voltage swing)宽度的极性调制所需的功率消耗，并且放大器仅提供灰度级显示所需的功率消耗量，从而降低了驱动功率消耗。

本领域技术人员显然知道在不脱离本发明的精神或范围下可以进行各种各样的更改和变化。因此，本发明意图覆盖由附加的权利要求书的范围和它们的等价物所产生的本发明的更改和变化。

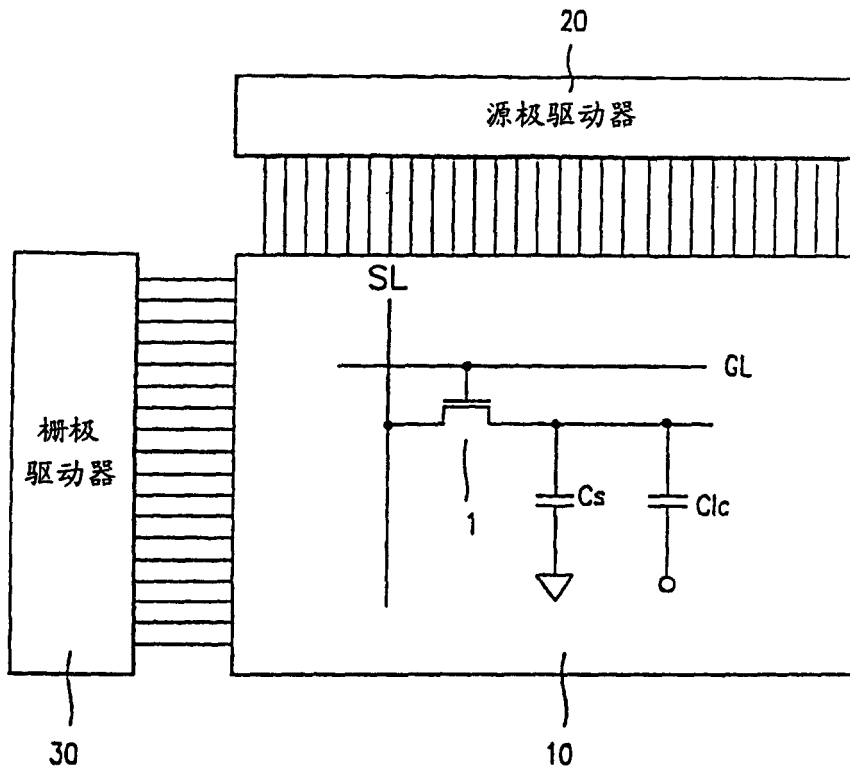


图 1

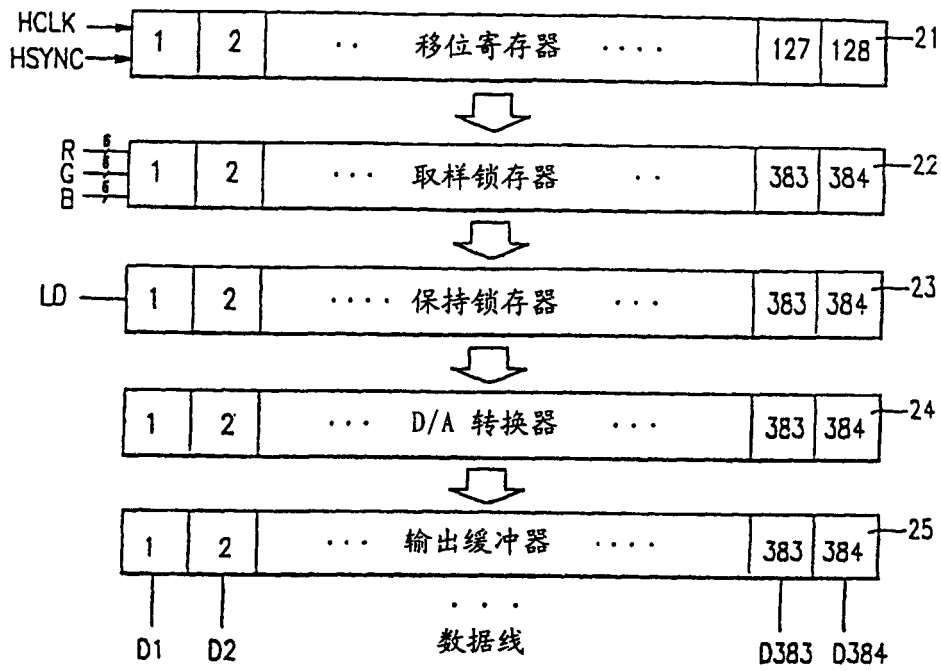


图 2

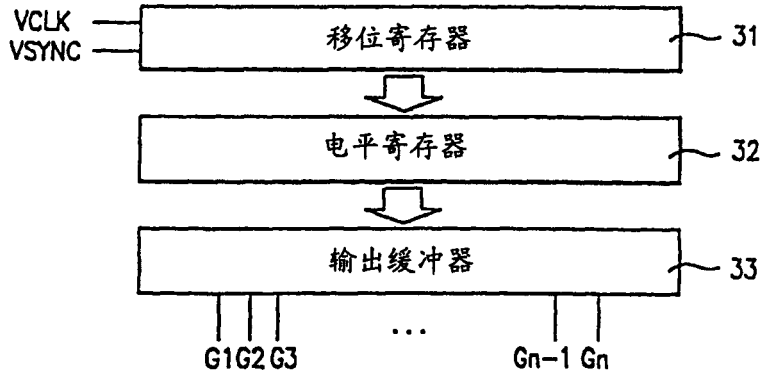


图 3

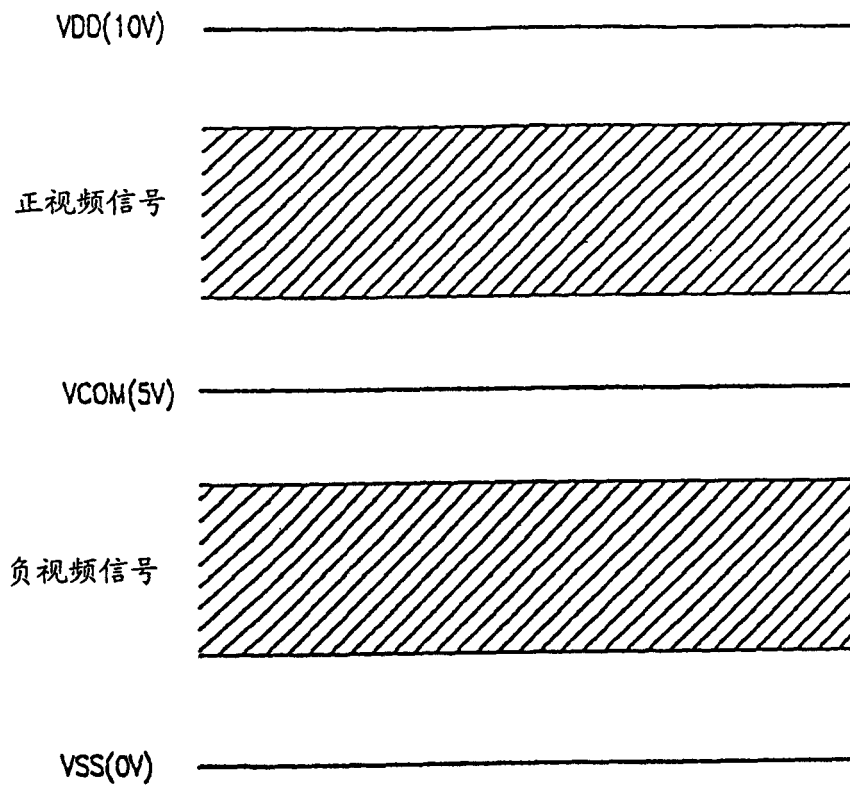


图 4

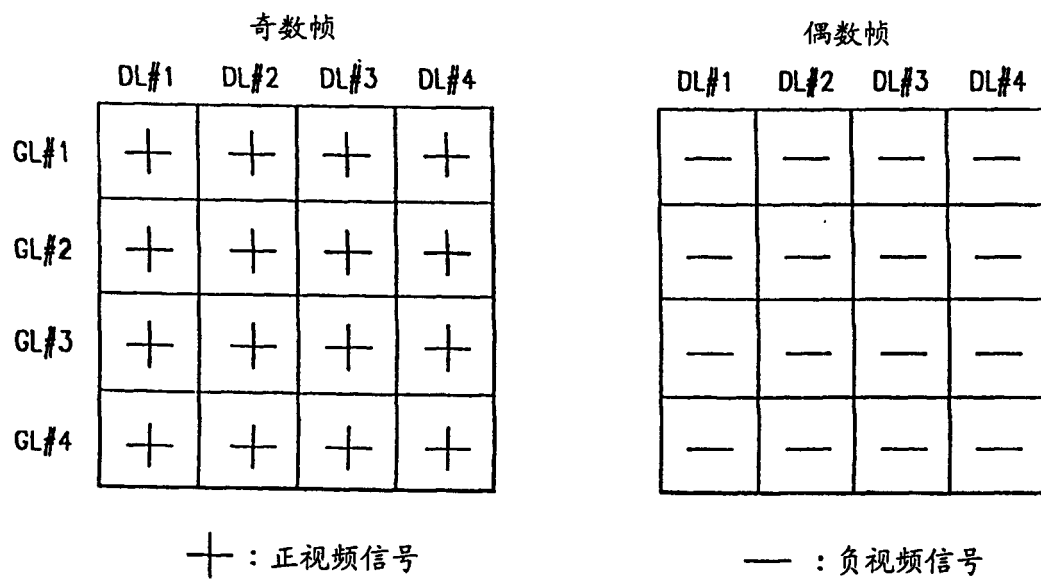


图 5A

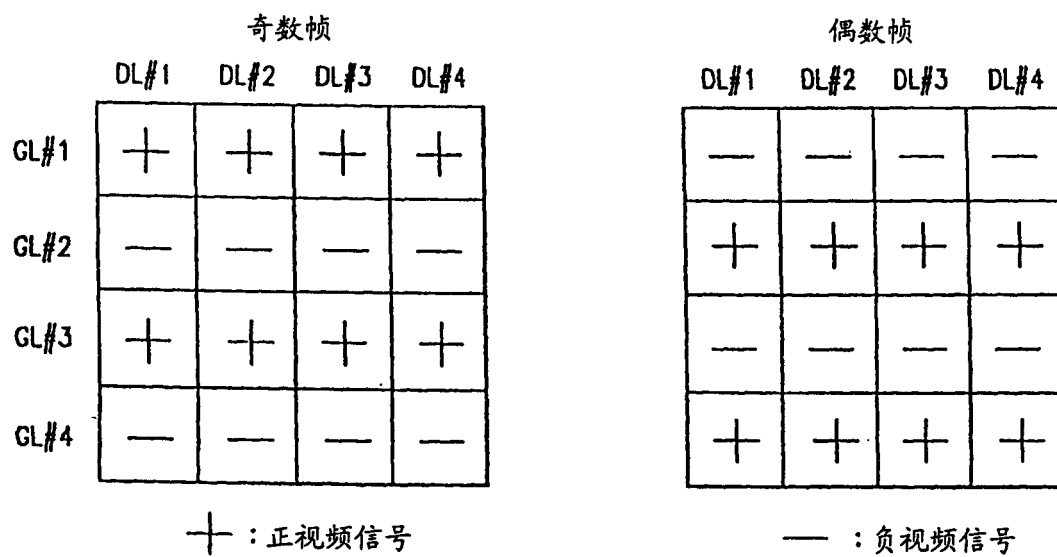


图 5B

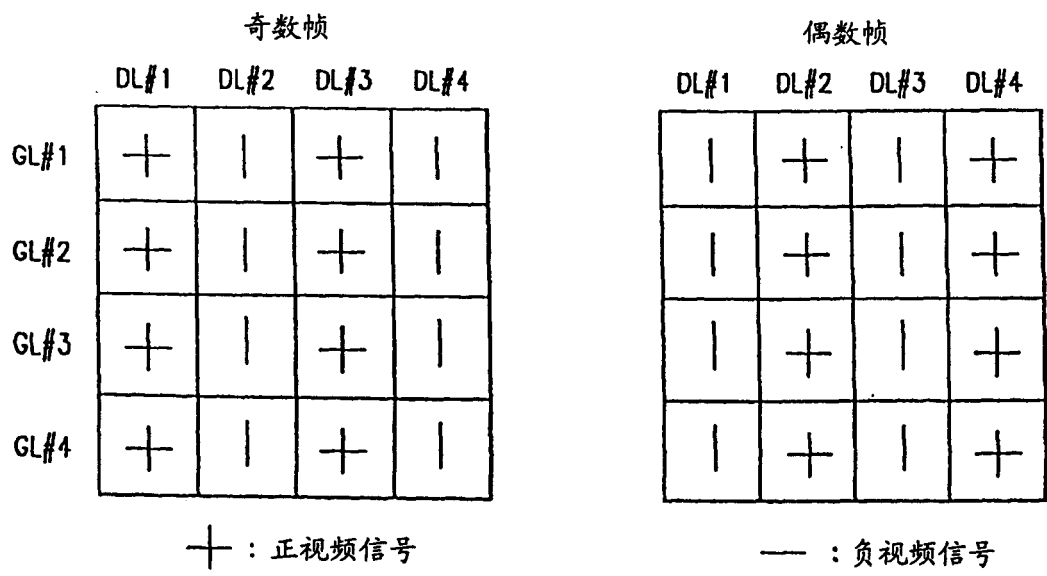


图 5C

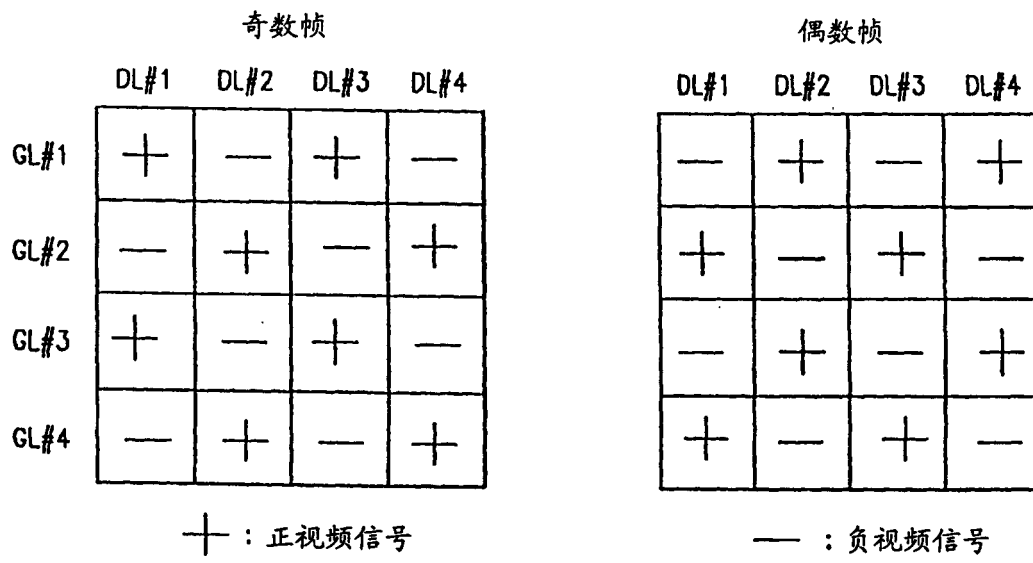


图 5D

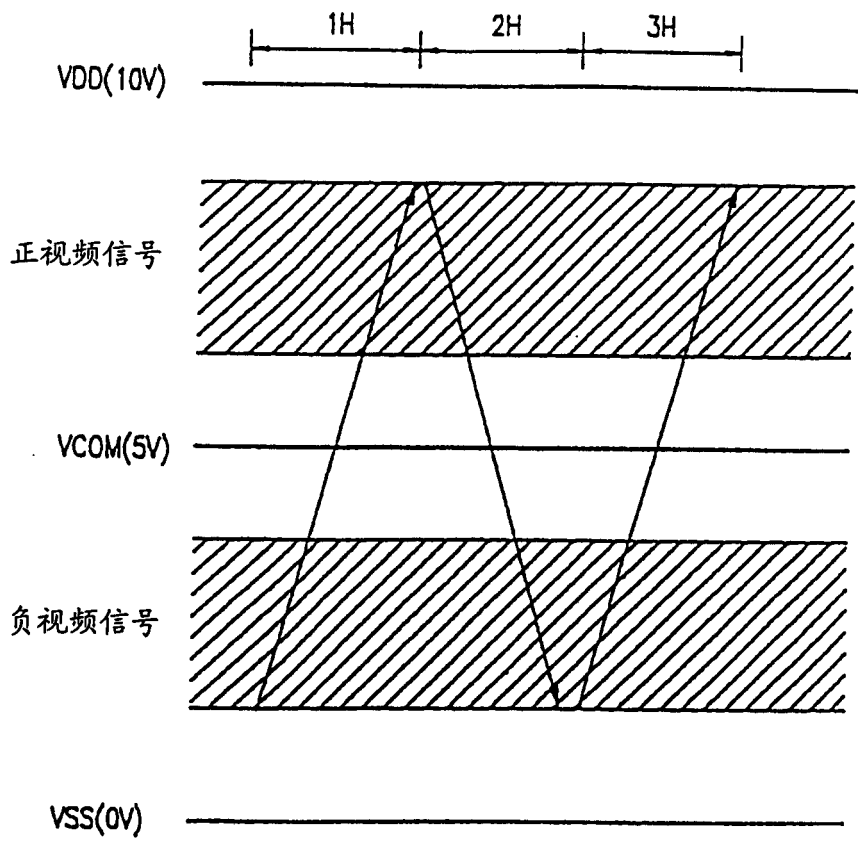


图 6

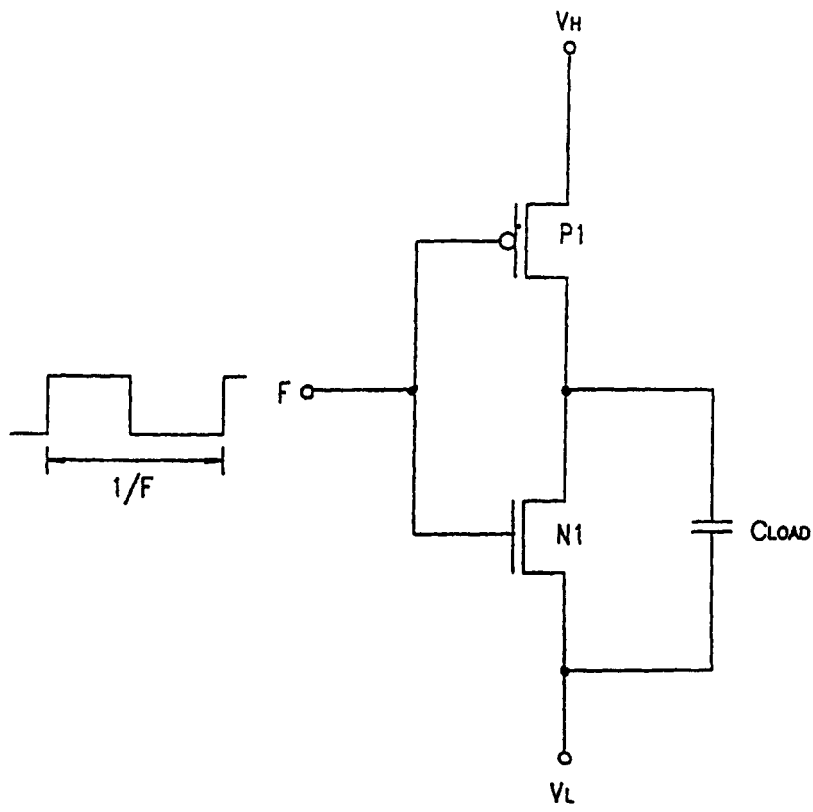


图 7

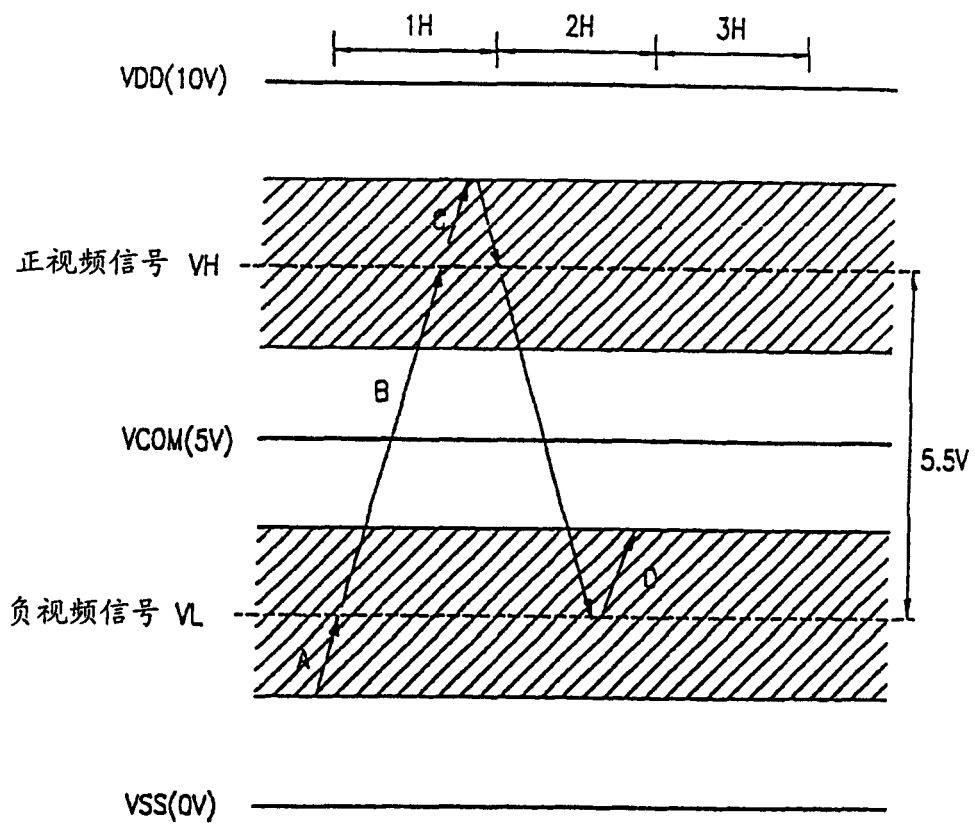


图 8

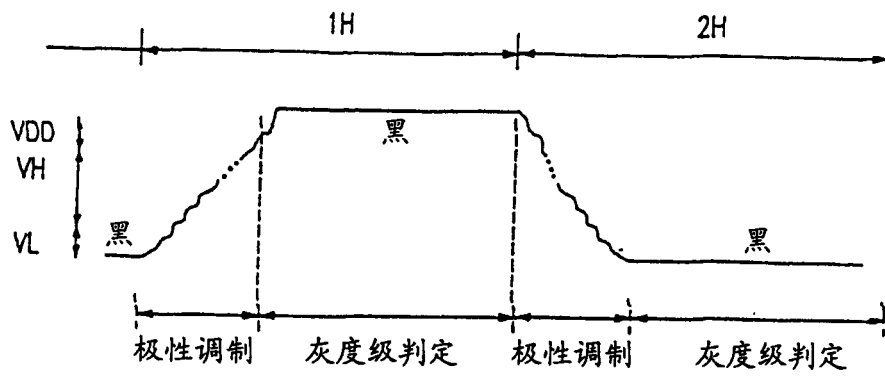


图 9A

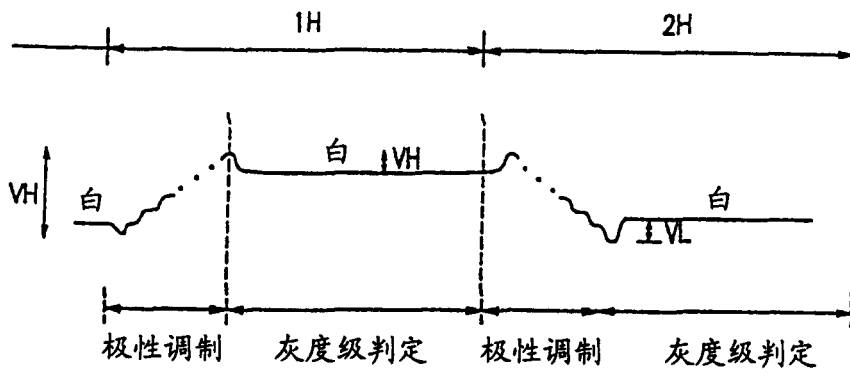


图 9B

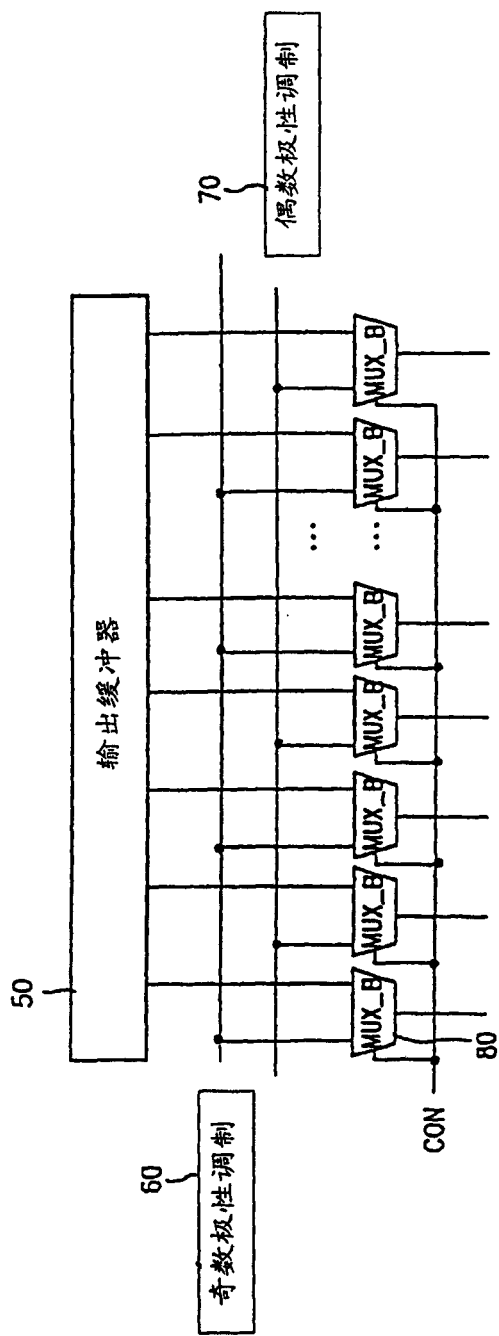


图 10A

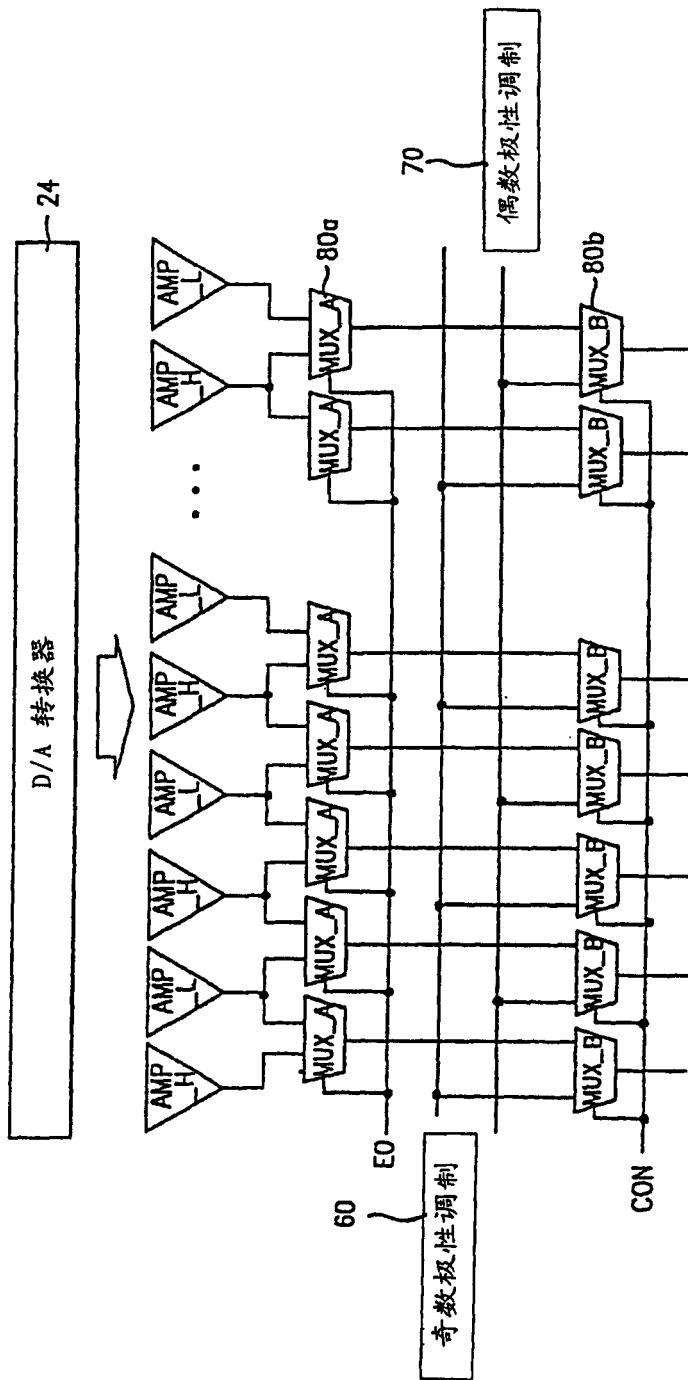


图 10B

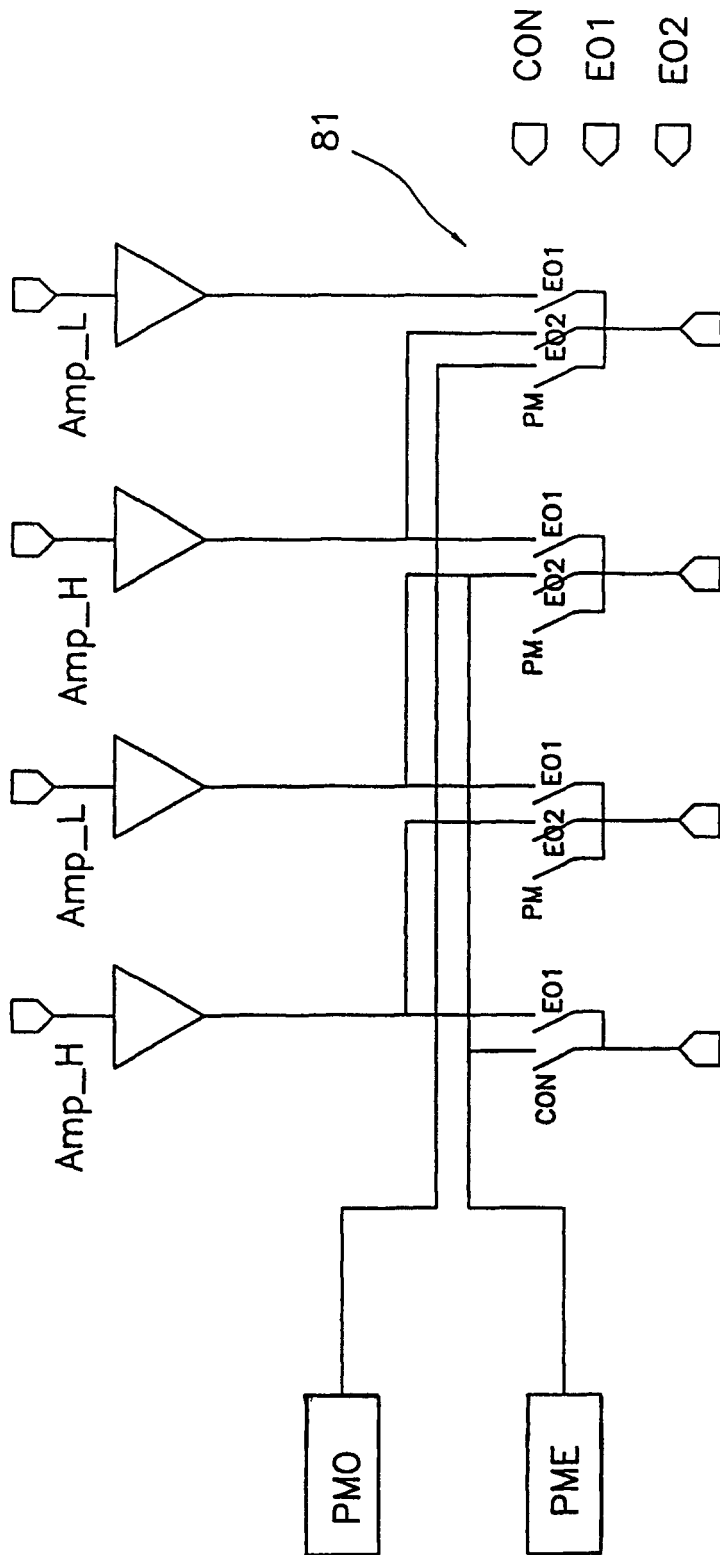


图 10C

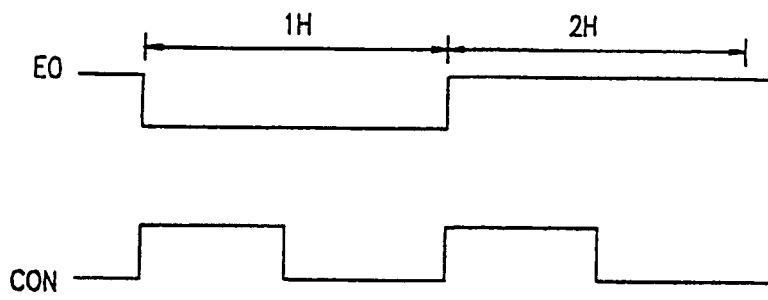


图 11A

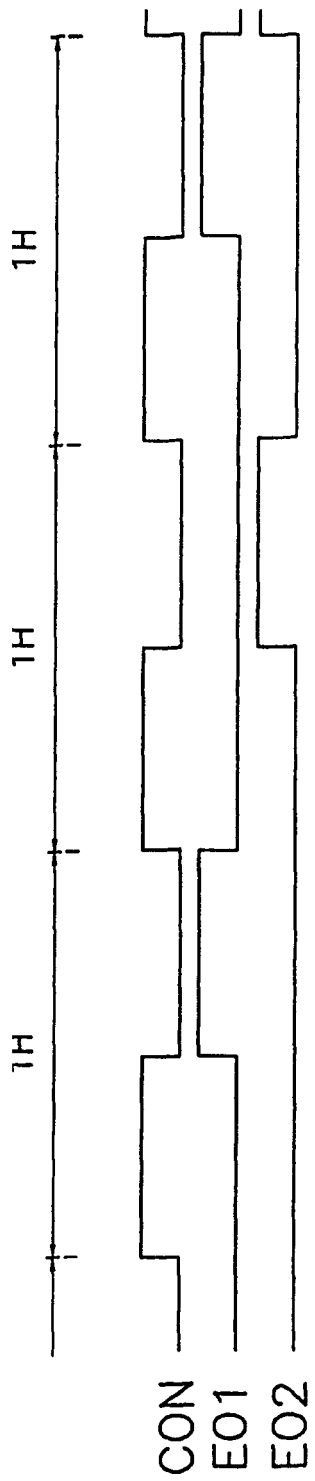


图 11B

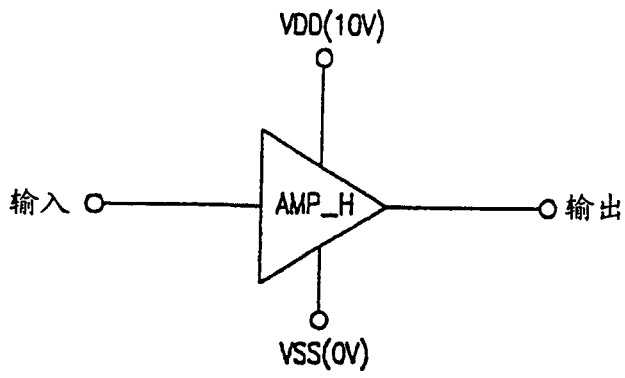


图 12A

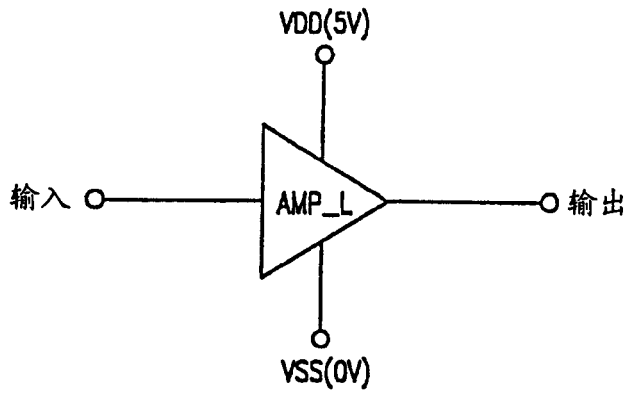


图 12B

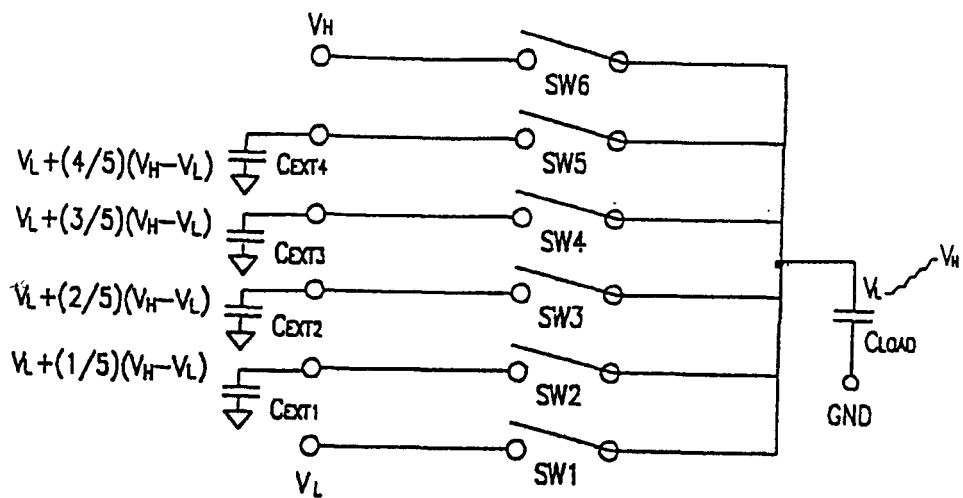


图 13

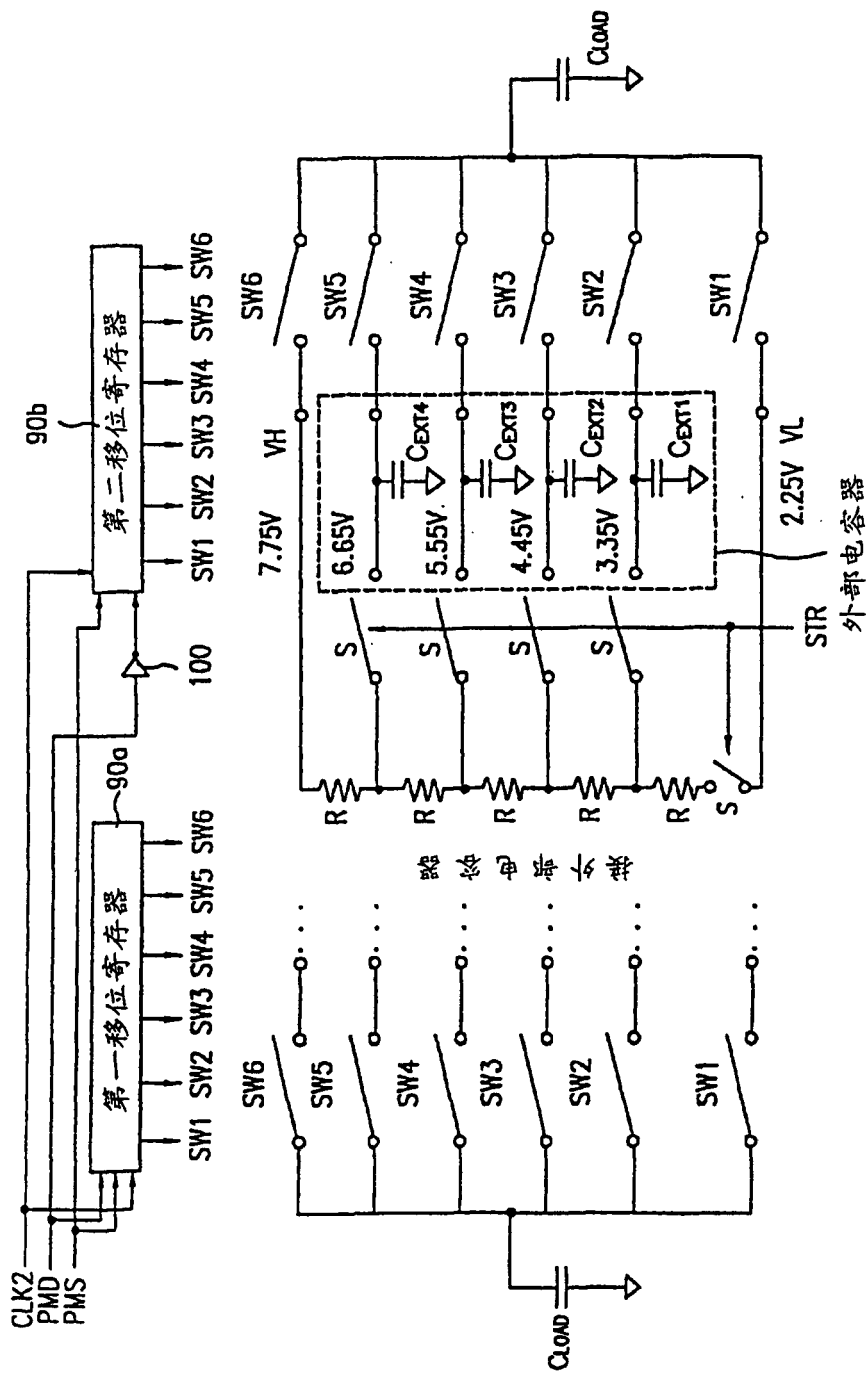


图 14

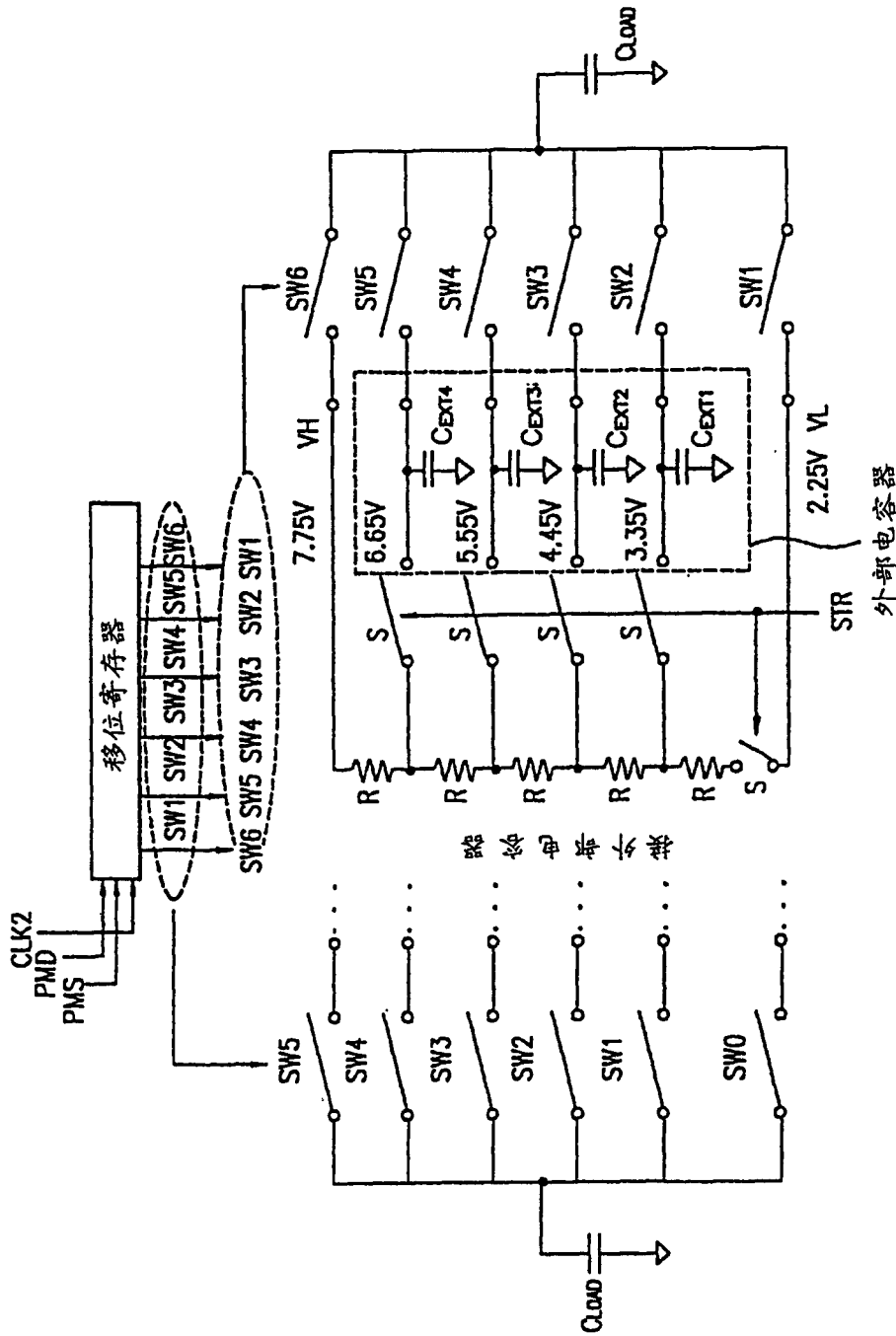


图 15

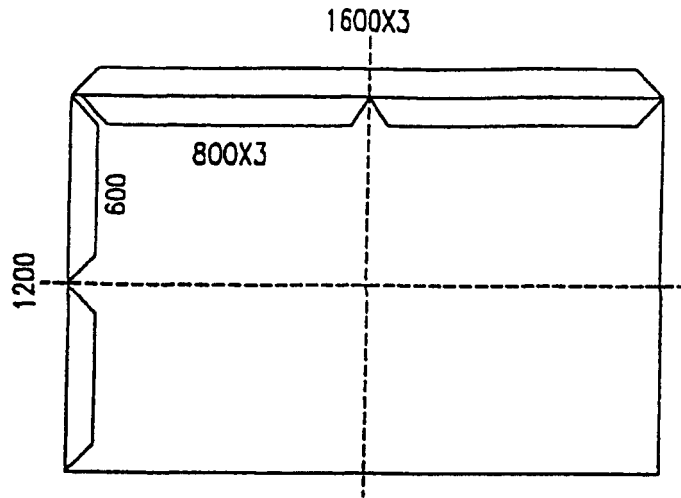


图 16

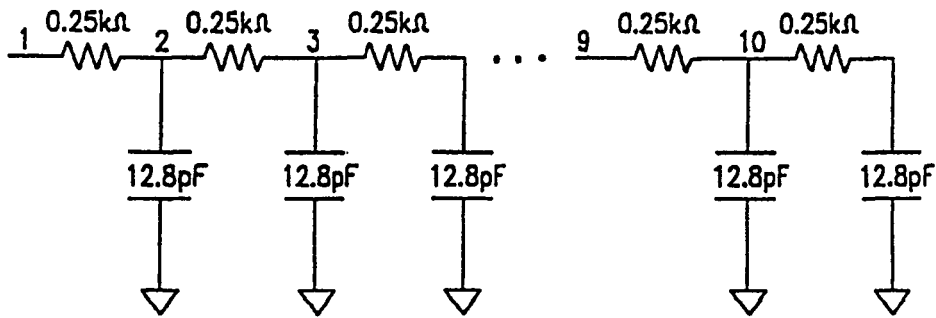


图 17

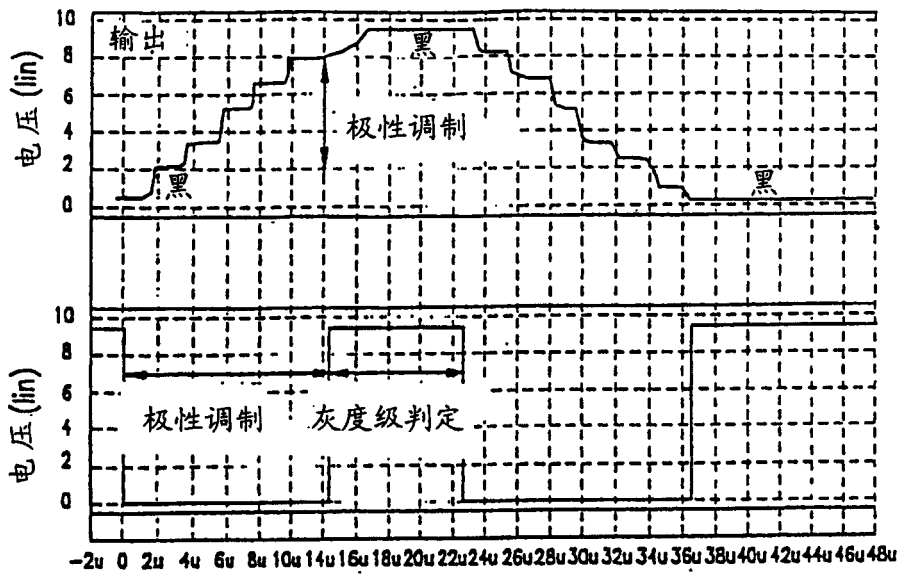


图 18

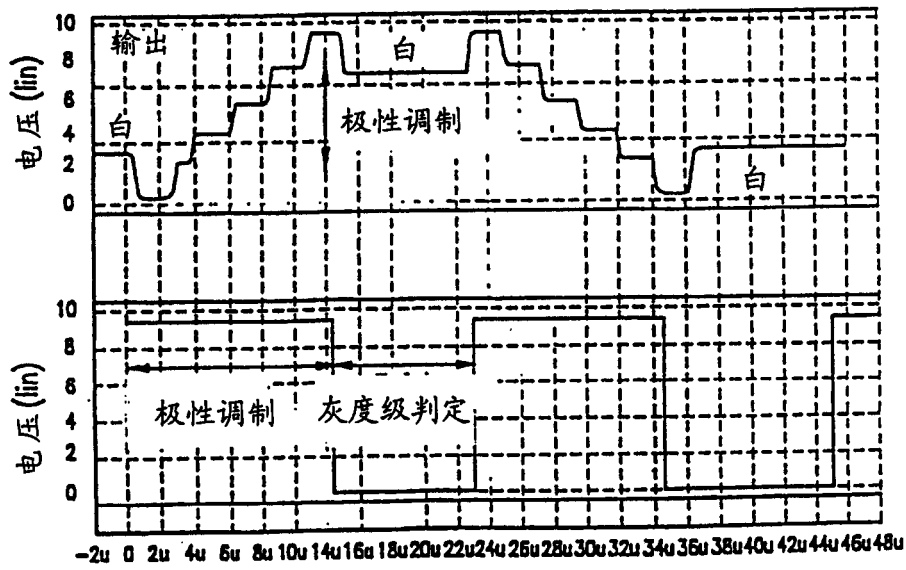


图 19

专利名称(译)	液晶显示器的源极驱动电路和方法		
公开(公告)号	CN1182505C	公开(公告)日	2004-12-29
申请号	CN00118983.2	申请日	2000-08-05
[标]申请(专利权)人(译)	恩泰克研究株式会社		
申请(专利权)人(译)	恩泰克研究株式会社		
当前申请(专利权)人(译)	恩泰克研究株式会社		
[标]发明人	权五敬		
发明人	权五敬		
IPC分类号	G02F1/133 G09G3/20 G09G3/36 H04N5/66		
CPC分类号	G09G2320/0247 G09G3/3688 G09G3/2011 G09G3/3677 G09G2310/0297 G09G2330/023 G09G3/3614 G09G2310/0248		
代理人(译)	马莹		
优先权	1019990032152 1999-08-05 KR		
其他公开文献	CN1291762A		
外部链接	Espacenet SIPO		

摘要(译)

公开了一种液晶显示器的源极驱动电路和方法，使负和正视频信号加到该液晶显示器的源极行，该液晶显示器包括了第一和第二板以及夹在两板之间的液晶，其中其电压被分成极性调制和灰度级判定两个阶段的每个视频信号被加到源极行。通过分阶段充电和放电实现了该极性调制。

