



(12) 实用新型专利

(10) 授权公告号 CN 201936545 U

(45) 授权公告日 2011.08.17

(21) 申请号 201020636972.7

(22) 申请日 2010.11.30

(73) 专利权人 广州鸿诚电子科技有限公司

地址 510000 广东省广州市天河区员村二横
路 300 号二楼

(72) 发明人 文禹

(74) 专利代理机构 广州市越秀区哲力专利商标
事务所(普通合伙) 44288

代理人 廖平

(51) Int. Cl.

G09F 9/30 (2006.01)

G06F 3/041 (2006.01)

H04N 5/64 (2006.01)

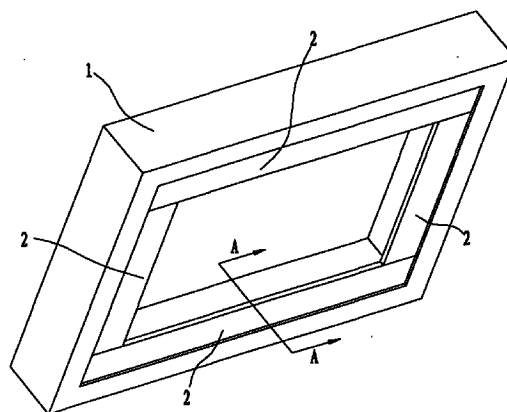
权利要求书 1 页 说明书 2 页 附图 1 页

(54) 实用新型名称

触摸屏幕面板

(57) 摘要

本实用新型公开了一种触摸屏幕面板,包括框架、以及安装在所述框架内缘的挡板,所述框架的内缘设置有可供所述挡板插装的插装槽。本实用新型的触摸屏幕面板,在框架上开设用于挡板插装的凹槽,加强了挡板与框架的连接强度。增加了液晶电视的使用寿命,有利于推广。



1. 触摸屏幕面板,包括框架、以及安装在所述框架内缘的挡板,其特征在于,所述框架的内缘设置有可供所述挡板插装的插装槽。
2. 如权利要求 1 所述的触摸屏幕面板,其特征在于,所述插装槽位于所述框架内缘的前端。
3. 如权利要求 1 所述的触摸屏幕面板,其特征在于,所述插装槽的槽壁与所述挡板之间涂有胶层。

触摸屏幕面板

技术领域

[0001] 本实用新型涉及电视机的部件,尤其是触摸屏幕面板。

背景技术

[0002] 自上世纪三十年代末,美国人发明电视以来,电视机已经成为普及率最高的家用电器,起初的电视机采用显像管成像技术,其壳体占用空间较大,而后,人们开发出了采用液晶成像技术的电视机,即通常所说的液晶电视或平板电视,这种电视由于成像清晰、占用空间小等优点,已经逐渐成为主流产品。

[0003] 液晶电视机通常在其外部设置框架,液晶屏位于框架内,达到美观的效果,通常在液晶屏与框架内表面之间设置有挡板,用以遮挡液晶屏与框架之间的内部电子元件,同时起到保护电子元件的作用。现有的挡板均是通过胶粘合在框架上,由于框架为金属合金件,挡板为塑料件,并且能够允许的接触面积较小,使得其粘合强度较低,此外,液晶屏长时间使用,是挡板与框架的粘合处发热,也会影响粘合强度。

发明内容

[0004] 针对现有技术的不足,本实用新型的目的旨在于提供一种连接强度高、使用寿命长的触摸屏幕面板。

[0005] 为实现上述目的,本实用新型采用如下技术方案:

[0006] 触摸屏幕面板,包括框架、以及安装在所述框架内缘的挡板,所述框架的内缘设置有可供所述挡板插装的插装槽。

[0007] 所述插装槽位于所述框架内缘的前端。

[0008] 所述插装槽的槽壁与所述挡板之间涂有胶层。

[0009] 本实用新型所阐述的触摸屏幕面板,其有益效果在于:

[0010] 1、在框架上开设用于挡板插装的凹槽,加强了挡板与框架的连接强度。

[0011] 2、增加了液晶电视的使用寿命,有利于推广。

附图说明

[0012] 图1为本实用新型一种触摸屏幕面板的结构示意图;

[0013] 图2为图1的A-A剖视图。

具体实施方式

[0014] 下面,结合附图以及具体实施方式,对本实用新型的触摸屏幕面板做进一步描述,以便于更清楚的理解本实用新型所要求保护的技术思想。

[0015] 如图1、2所示,为本实用新型一种触摸屏幕面板,包括呈长方形框架1,以及分别安装在框架1四个边的内侧的挡板2。框架1的四个边的内缘前端均设置有凹槽11,其宽度与挡板2的厚度相当,四个挡板2分别插装在四个凹槽11内。

[0016] 当然,为了进一步增加挡板 2 与框架 1 的连接强度,在安装完成后,位于凹槽 11 与挡板 2 之间涂覆有胶层 3,其封盖在凹槽 11 的开口处;此外,也可以在插装之间在挡板 2 的插装端涂覆胶层,使其与凹槽 11 的内壁紧密结合。

[0017] 凹槽 11 的深度可以根据需要调节,凹槽越深,则连接强度越好。

[0018] 根据公知常识,上述结构不仅限于在液晶电视机上使用,一些液晶显示器也可以采用上述结构。

[0019] 对于本领域的技术人员来说,可根据以上描述的技术方案以及构思,做出其它各种相应的改变以及变形,而所有的这些改变以及变形都应该属于本实用新型权利要求的保护范围之内。

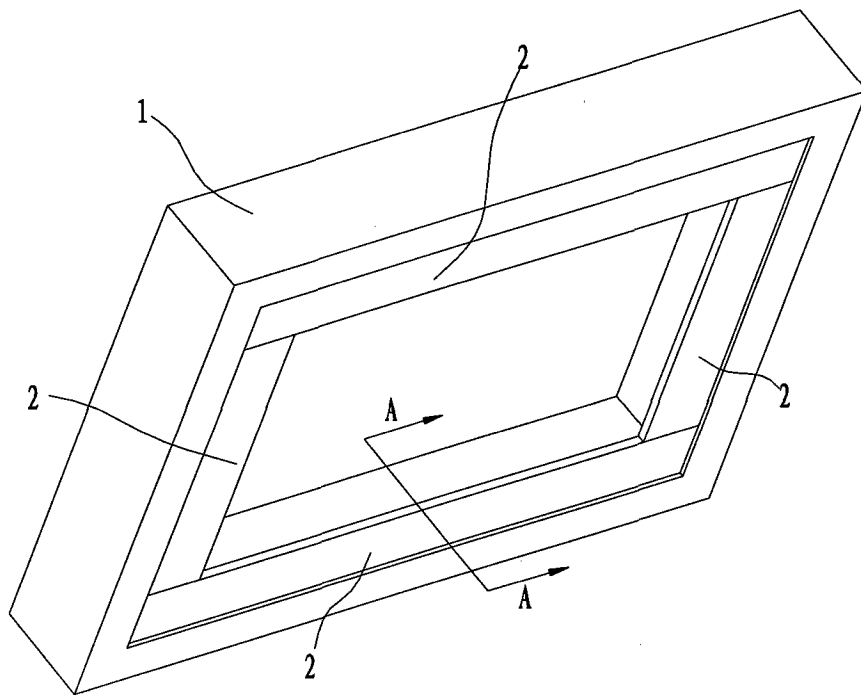


图 1

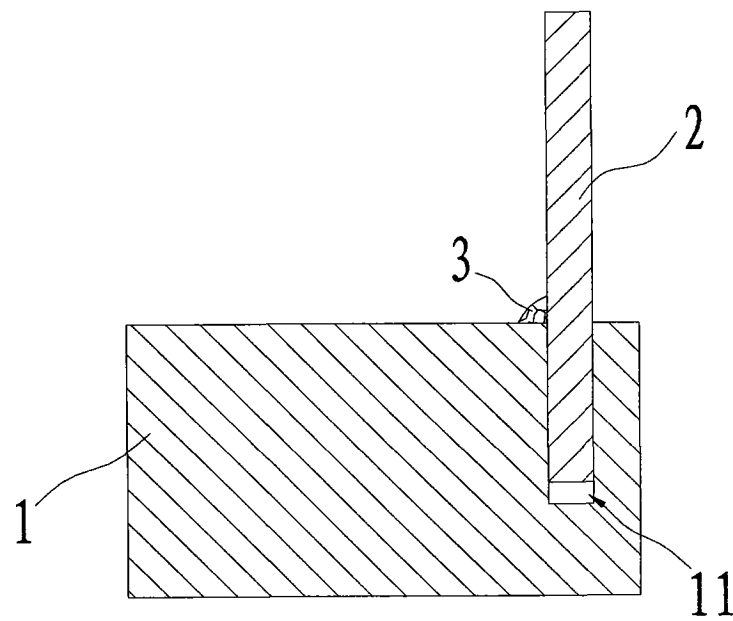


图 2

专利名称(译)	触摸屏幕面板		
公开(公告)号	CN201936545U	公开(公告)日	2011-08-17
申请号	CN201020636972.7	申请日	2010-11-30
[标]发明人	文禹		
发明人	文禹		
IPC分类号	G09F9/30 G06F3/041 H04N5/64		
代理人(译)	廖平		
外部链接	Espacenet SIPO		

摘要(译)

本实用新型公开了一种触摸屏幕面板，包括框架、以及安装在所述框架内缘的挡板，所述框架的内缘设置有可供所述挡板插装的插装槽。本实用新型的触摸屏幕面板，在框架上开设用于挡板插装的凹槽，加强了挡板与框架的连接强度。增加了液晶电视的使用寿命，有利于推广。

