



(12) 发明专利申请

(10) 申请公布号 CN 102290039 A

(43) 申请公布日 2011. 12. 21

(21) 申请号 201110257066. 5

(22) 申请日 2011. 09. 02

(71) 申请人 天津津伯仪表技术有限公司  
地址 300384 天津市滨海新区滨海高新区华苑产业区(环外)海泰东路 18 号

(72) 发明人 牟进勇 金雷 张世炎 苑晓蕾  
陈俊 刘素艳

(74) 专利代理机构 天津中环专利商标代理有限公司 12105

代理人 胡京生

(51) Int. Cl.  
G09G 3/36 (2006. 01)

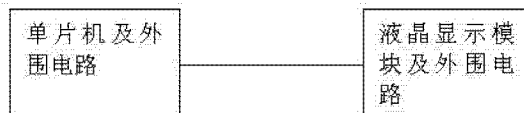
权利要求书 1 页 说明书 2 页 附图 3 页

(54) 发明名称

一种基于 AVR 单片机的液晶显示电路

(57) 摘要

本发明涉及一种基于 AVR 单片机的液晶显示电路,包括单片机及外围电路、液晶显示模块及外围电路,所述液晶显示模块及外围电路与单片机及外围电路连接;本发明的特点是:该电路提供了一种电动执行机构液晶显示专用电路控制方案,大屏幕的液晶面板能够提供瞬时的、最新的执行机构状态,并且非常便于执行机构的现场设置。



1. 一种基于 AVR 单片机的液晶显示电路,其特征在于:包括单片机及外围电路、液晶显示模块及外围电路,所述液晶显示模块及外围电路与单片机及外围电路连接;所述单片机及外围电路连接关系为,电阻 R1 的一端和二极管 D1 的 K 极接正电源,电阻 R1 的另一端和二极管 D1 的 A 极和电容 C1 的一端接单片机 U1 的复位输入引脚 RESET 端,电容 C1 的另一端接地;晶振 Y1 的一端和电容 C3 的一端接单片机 U1 的反向振荡放大器的输出引脚 XTAL2 端,电容 C3 的另一端接地,晶振 Y1 的另一端和电容 C2 的一端接单片机 U1 的反向振荡放大器与片内时钟操作电路的输入引脚 XTAL1 端,电容 C2 的另一端接地;单片机 U1 的电源输入引脚 VCC 端和单片机 U1 的 A/D 转换器的电源输入引脚 AVCC 端接正电源,单片机 U1 的电源地 GND 端接地;电容 C4 的一端和电容 C5 的一端接正电源,电容 C4 的另一端和电容 C5 的另一端接地;所述的液晶显示模块及外围电路连接关系为:液晶显示模块 P1 的电源输入引脚 VDD 端接正电源,液晶显示模块 P1 的电源地 VSS 端和背光源负极输入引脚 LEDK 端和并/串口选择输入引脚 PSB 端接地;电阻 R2 的一端接液晶显示模块 P1 的 LCD 驱动电压输入引脚 V0 端和电阻 R5 的一端,电阻 R2 的另一端接正电源,电阻 R4 的一端接液晶显示模块 P1 的 LCD 驱动电压输入引脚 V0 端和电阻 R5 的另一端,电阻 R4 的另一端接地,电阻 R3 的一端接液晶显示模块 P1 的复位引脚 RST 端,电阻 R3 的另一端接正电源;所述的液晶显示模块 P1 和单片机 U1 的连接关系为,单片机 U1 的 PA5 端接液晶显示模块 P1 的串行同步时钟输入引脚 SCLK 端、单片机 U1 的 PA6 端接液晶显示模块 P1 的串行的数据传输口 SID 端、单片机 U1 的 PA7 端接液晶显示的串行的片选信号输入引脚 RS 端。

## 一种基于 AVR 单片机的液晶显示电路

### 技术领域

[0001] 本发明涉及一种电动执行机构显示电路,特别涉及一种基于 AVR 单片机的液晶显示电路。

### 背景技术

[0002] 目前市场上电动执行机构显示电路多采用数码管显示,显示内容比较少,不便于对电动执行机构设置和观察。

### 发明内容

[0003] 鉴于现有技术存在的缺陷,本发明提供了一种基于 AVR 单片机的液晶显示电路。

[0004] 本发明为实现上述目的,采用的技术方案是:一种基于 AVR 单片机的液晶显示电路,其特征在于:包括单片机及外围电路、液晶显示模块及外围电路,所述液晶显示模块及外围电路与单片机及外围电路连接;所述单片机及外围电路连接关系为,电阻 R1 的一端和二极管 D1 的 K 极接正电源,电阻 R1 的另一端和二极管 D1 的 A 极和电容 C1 的一端接单片机 U1 的复位输入引脚 RESET 端,电容 C1 的另一端接地;晶振 Y1 的一端和电容 C3 的一端接单片机 U1 的反向振荡放大器的输出引脚 XTAL2 端,电容 C3 的另一端接地,晶振 Y1 的另一端和电容 C2 的一端接单片机 U1 的反向振荡放大器与片内时钟操作电路的输入引脚 XTAL1 端,电容 C2 的另一端接地;单片机 U1 的电源输入引脚 VCC 端和单片机 U1 的 A/D 转换器的电源输入引脚 AVCC 端接正电源,单片机 U1 的电源地 GND 端接地;电容 C4 的一端和电容 C5 的一端接正电源,电容 C4 的另一端和电容 C5 的另一端接地;所述的液晶显示模块及外围电路连接关系为:液晶显示模块 P1 的电源输入引脚 VDD 端接正电源,液晶显示模块 P1 的电源地 VSS 端和背光源负极输入引脚 LEDK 端和并/串口选择输入引脚 PSB 端接地;电阻 R2 的一端接液晶显示模块 P1 的 LCD 驱动电压输入引脚 V0 端和电阻 R5 的一端,电阻 R2 的另一端接正电源,电阻 R4 的一端接液晶显示模块 P1 的 LCD 驱动电压输入引脚 V0 端和电阻 R5 的另一端,电阻 R4 的另一端接地,电阻 R3 的一端接液晶显示模块 P1 的复位引脚 RST 端,电阻 R3 的另一端接正电源;所述的液晶显示模块 P1 和单片机 U1 的连接关系为,单片机 U1 的 PA5 端接液晶显示模块 P1 的串行同步时钟输入引脚 SCLK 端、单片机 U1 的 PA6 端接液晶显示模块 P1 的串行的数据传输口 SID 端、单片机 U1 的 PA7 端接液晶显示的串行的片选信号输入引脚 RS 端。

[0005] 本发明的特点是:该电路提供了一种电动执行机构液晶显示专用电路控制方案,大屏幕的液晶面板能够提供瞬时的、最新的执行机构状态,并且非常便于执行机构的现场设置。

### 附图说明

[0006] 图 1 为本发明的电路连接框图。

[0007] 图 2 为本发明单片机及外围电路图。

[0008] 图 3 为本发明液晶显示模块及外围电路图。

### 具体实施方式

[0009] 如图 1、2、3 所示,一种基于 AVR 单片机的液晶显示电路,包括单片机及外围电路、液晶显示模块及外围电路,液晶显示模块及外围电路与单片机及外围电路连接;单片机及外围电路连接关系为,电阻 R1 的一端和二极管 D1 的 K 极接正 5 伏电源,电阻 R1 的另一端和二极管 D1 的 A 极和电容 C1 的一端接单片机 U1 的复位输入引脚 RESET 端,电容 C1 的另一端接地;晶振 Y1 的一端和电容 C3 的一端接单片机 U1 的反向振荡放大器的输出引脚 XTAL2 端,电容 C3 的另一端接地,晶振 Y1 的另一端和电容 C2 的一端接单片机 U1 的反向振荡放大器与片内时钟操作电路的输入引脚 XTAL1 端,电容 C2 的另一端接地;单片机 U1 的电源输入引脚 VCC 端和单片机 U1 的 A/D 转换器的电源输入引脚 AVCC 端接正 5 伏电源,单片机 U1 的电源地 GND 端接地;电容 C4 的一端和电容 C5 的一端接正 5 伏电源,电容 C4 的另一端和电容 C5 的另一端接地;所述的液晶显示模块及外围电路连接关系为:液晶显示模块 P1 的电源输入引脚 VDD 端接正 5 伏电源,液晶显示模块 P1 的电源地 VSS 端和背光源负极输入引脚 LEDK 端和并/串口选择输入引脚 PSB 端接地;电阻 R2 的一端接液晶显示模块 P1 的 LCD 驱动电压输入引脚 V0 端和电阻 R5 的一端,电阻 R2 的另一端接正 5 伏电源,电阻 R4 的一端接液晶显示模块 P1 的 LCD 驱动电压输入引脚 V0 端和电阻 R5 的另一端,电阻 R4 的另一端接地,电阻 R3 的一端接液晶显示模块 P1 的复位引脚 RST 端,电阻 R3 的另一端接正 5 伏电源;所述的液晶显示模块 P1 和单片机 U1 的连接关系为,单片机 U1 的 PA5 端接液晶显示模块 P1 的串行同步时钟输入引脚 SCLK 端、单片机 U1 的 PA6 端接液晶显示模块 P1 的串行的数据传输口 SID 端、单片机 U1 的 PA7 端接液晶显示的串行的片选信号输入引脚 RS 端。

[0010] 工作原理:基于 AVR 单片机的液晶显示电路用于电动执行机构控制系统时,5V 的直流电源供单片机和液晶显示电路工作;单片机将各种输入信号进行整理分析后,将一些信息通过液晶显示电路显示处理,液晶显示电路可以显示丰富的输入信号;并对一些参数设置进行保存和修改,对单片机进行设置时液晶显示数据丰富,非常便于现场人员进行设置操作以及查看历史数据。然后单片机根据预先设置好的命令,发出指令使驱动电路发生动作,并将某些特定信息输出至远方。

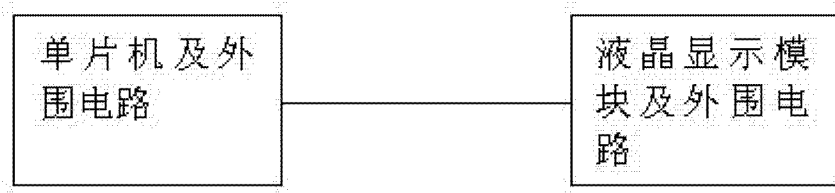


图 1

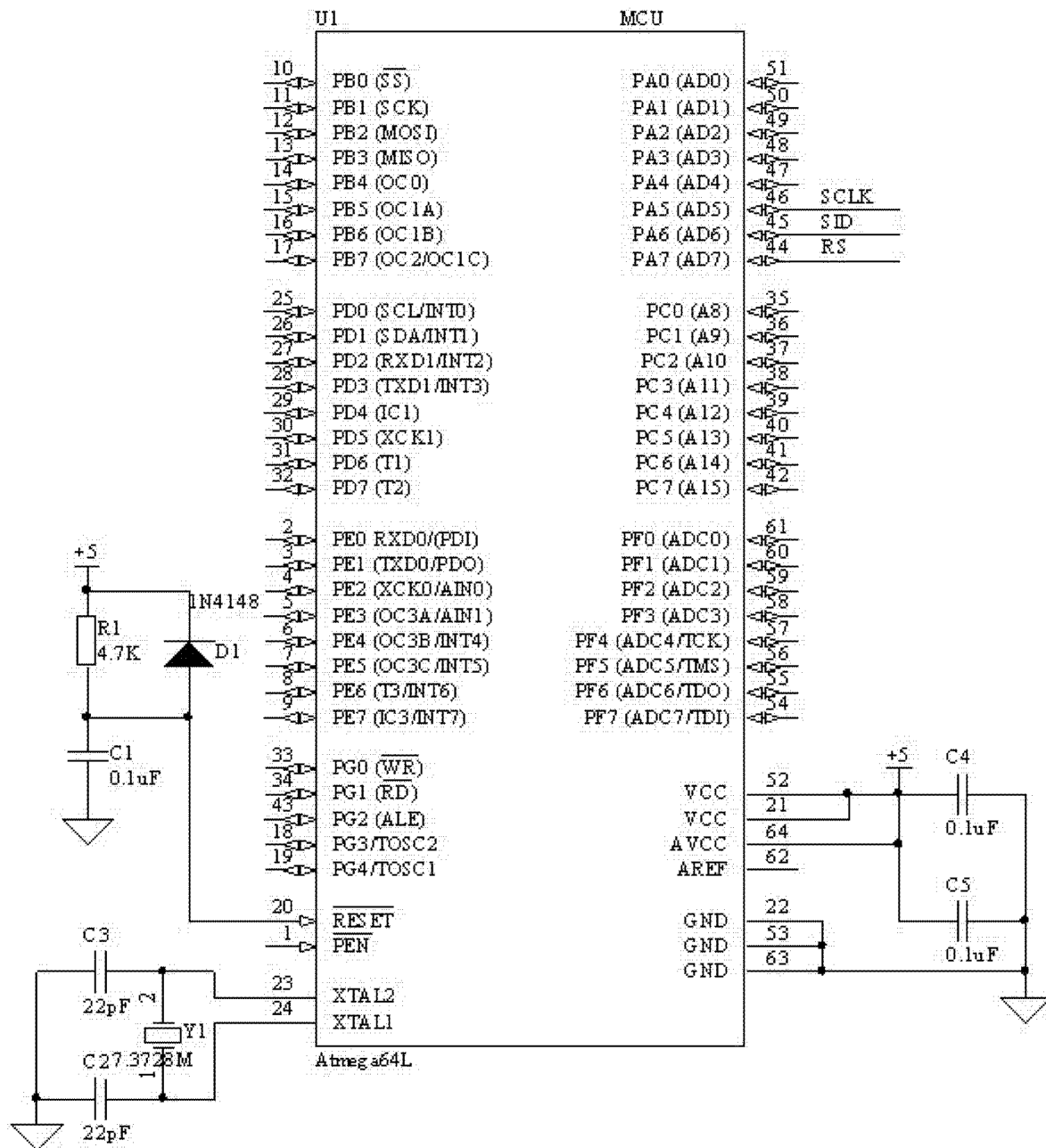


图 2

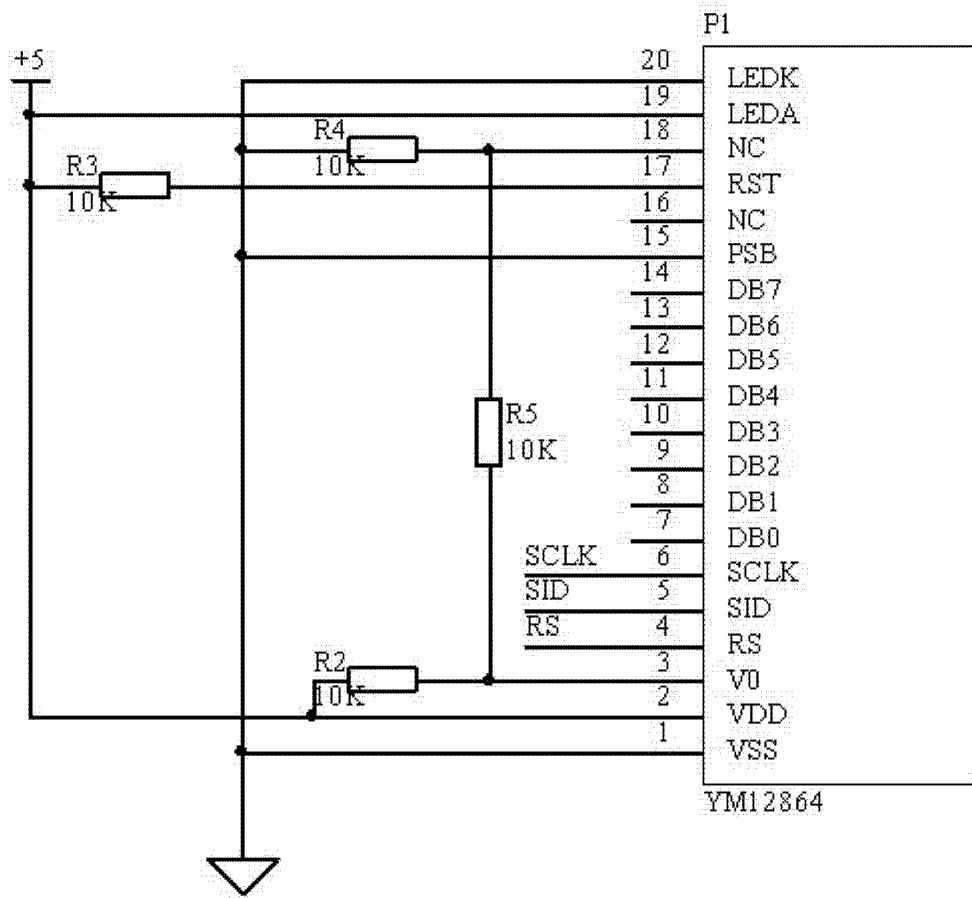


图 3

专利名称(译)	一种基于AVR单片机的液晶显示电路		
公开(公告)号	<a href="#">CN102290039A</a>	公开(公告)日	2011-12-21
申请号	CN201110257066.5	申请日	2011-09-02
[标]申请(专利权)人(译)	天津津伯仪表技术有限公司		
申请(专利权)人(译)	天津津伯仪表技术有限公司		
当前申请(专利权)人(译)	天津津伯仪表技术有限公司		
[标]发明人	牟进勇 金雷 张世炎 苑晓蕾 陈俊 刘素艳		
发明人	牟进勇 金雷 张世炎 苑晓蕾 陈俊 刘素艳		
IPC分类号	G09G3/36		
外部链接	<a href="#">Espacenet</a> <a href="#">SIPO</a>		

摘要(译)

本发明涉及一种基于AVR单片机的液晶显示电路，包括单片机及外围电路、液晶显示模块及外围电路，所述液晶显示模块及外围电路与单片机及外围电路连接；本发明的特点是：该电路提供了一种电动执行机构液晶显示专用电路控制方案，大屏幕的液晶面板能够提供瞬时的、最新的执行机构状态，并且非常便于执行机构的现场设置。

