

[19] 中华人民共和国国家知识产权局

[51] Int. Cl⁷

G02F 1/1339

G02F 1/139

G02F 1/1333



[12] 发明专利说明书

专利号 ZL 03103672.4

[45] 授权公告日 2005 年 11 月 2 日

[11] 授权公告号 CN 1225672C

[22] 申请日 2003.2.20 [21] 申请号 03103672.4

[30] 优先权

[32] 2002. 2. 20 [33] JP [31] 043227/2002

[32] 2002. 3. 19 [33] JP [31] 077215/2002

[32] 2002. 3. 29 [33] JP [31] 096076/2002

[32] 2002. 3. 29 [33] JP [31] 096904/2002

[71] 专利权人 夏普株式会社

地址 日本大阪府大阪市阿倍野区长池町 22 番 22 号

[72] 发明人 岸田克彦 仲西洋平 津田英昭

花冈一孝 井上雄一 柴崎正和

审查员 崔艳慧

[74] 专利代理机构 北京三友知识产权代理有限公司

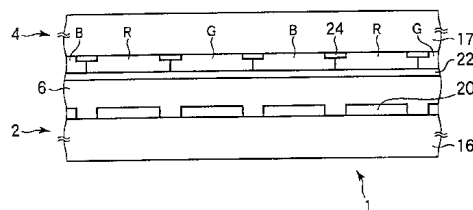
代理人 崔晓光

权利要求书 1 页 说明书 33 页 附图 35 页

[54] 发明名称 液晶显示装置的制造方法

[57] 摘要

本发明提供一种液晶显示装置用基板和使用该基板的液晶显示装置及其制造方法，其涉及使用聚合体规定液晶分子的驱动时的取向方向的液晶显示装置的制造方法，目的是提供能够得到良好的显示特性的液晶显示装置的制造方法。其构成如下：将含有通过光进行聚合的聚合性成分的液晶层密封在相对配置的 2 块基板之间，在液晶层 6 上以指定的电压施加条件施加电压，同时照射光，使聚合性成分聚合，而规定液晶分子的预倾斜角及/或驱动时的取向方向时，使电压施加条件或光照射条件中的至少一方在液晶层区域发生变化。



I S S N 1 0 0 8 - 4 2 7 4

1. 一种液晶显示装置的制造方法，其特征在于，
将含有通过光进行聚合的聚合性成分的液晶层密封在相对配置的 2
5 块基板之间，

在所述液晶层上以指定的电压施加条件施加电压，同时以指定的光
照射条件照射所述光，聚合所述聚合性成分，规定液晶分子的预倾斜角
及/或驱动时的取向方向时，使所述电压施加条件或所述光照射条件中的
至少一方在液晶层区域发生变化。

10 2. 如权利要求 1 所述的液晶显示装置的制造方法，其特征在于，
所述光照射条件包含所述光的照射强度。

3. 如权利要求 1 或 2 所述的液晶显示装置的制造方法，其特征在于，
所述光照射条件包含所述光的照射时间。

15 4. 如权利要求 3 所述的液晶显示装置的制造方法，其特征在于，
所述光照射条件包含所述光的照射波长。

5. 如权利要求 3 所述的液晶显示装置的制造方法，其特征在于，
使所述电压施加条件或所述光照射条件的至少一方在各像素中形成
的每个滤色器上发生变化。

20 6. 如权利要求 3 所述的液晶显示装置的制造方法，其特征在于，
使所述电压施加条件或所述光照射条件的至少一方在液晶注入口相
对侧的角部区域及其他区域上发生变化。

7. 如权利要求 3 所述的液晶显示装置的制造方法，其特征在于，
所述光是紫外光。

液晶显示装置的制造方法

5 技术领域

本发明涉及使用聚合体规定液晶分子的驱动时的取向方向的液晶显示装置及其制造方法以及其中使用的液晶显示装置用基板。

此外，本发明涉及液晶显示装置及其制造方法，尤其涉及能减少显示斑点的液晶显示装置及其制造方法。

10

背景技术

以往，作为有源矩阵型的液晶显示装置，广泛应用将具有正的介电常数各向异性的液晶材料在暗状态下，使在基板面上水平的、且在在相对的基板之间 90 度扭曲的方式取向的扭曲向列型（TN）模式。

15

该 TN 模式的液晶显示装置存在在视角特性上低劣的问题，进行了各种为了改善视角特性的研讨。因此，作为代替 TN 模式的模式，开发了多域垂直取向（MVA: Multi-domain Vertical Alignment）模式。在 MVA 模式中，具有负的介电常数各向异性的液晶材料垂直取向，通过设置到基板表面的突起或缝隙等的取向限制用结构物，不对取向膜实施摩擦处

20 理，电压施加时的液晶分子的倾斜方向被限制到多个方向。MVA 模式的液晶显示装置与 TN 模式相比较，大幅度地改善了视角特性。

MVA 模式的液晶显示装置在具有如上所述的优良的视角特性的反面，由于设置取向限制用的突起或缝隙，必然数值孔径降低。因此，现有的 MVA 模式的液晶显示装置与 TN 模式的液晶显示装置相比较，透射率低，

25 存在感觉显示暗的课题。其主要原因是因为取向限制用结构物的上方成为取向分割的边界，而出现暗线，使透射率变低。为了提高透射率，只要充分的扩大取向限制用结构物的配置间隔就可以，但是，如果这样做，由于取向限制用结构物的数量会减少，即使在液晶上施加指定的电压，到取向稳定需要更多的时间，应答速度会变慢。

而且，形成微细且精致的突起或缝隙本身，会复杂化制造过程，造成制造成本的增加，这也不能忽视。

于是，为了实现高亮度的能高速应答的 MVA 模式的液晶显示装置，提出了使用聚合体，规定液晶分子的驱动时的取向方向的方法。在该方法中，将混合了液晶与单体或低聚体等聚合性成分的液晶材料密封在 2 块基板之间。作为聚合性成分，使用通过光或热聚合的材料。在基板之间施加指定的电压，使液晶分子倾斜的状态下，进行 UV 光照射或加热，聚合聚合性成分，形成聚合体。通过在基板的表面近旁形成的聚合体，即使去掉电压施加，也可以得到规定了指定的取向方向及预倾斜角的液晶层。因此，就不需要取向膜的摩擦处理。这样，使用通过聚合体将指定的取向方向及预倾斜角赋予液晶分子的方法，就可能提供高亮度且能高速应答的 MVA 模式的液晶显示装置。而且，关于详细情况，希望参考本申请人提出的日本专利申请（特愿 2001-98455 号及特愿 2001-264117 号）的说明书。

图 42 表示现有的 MVA 模式的液晶显示装置的显示区域。混合了单体的液晶材料从在板（panel）的一个端部形成的液晶注入口 12 注入。注入的液晶材料在狭窄的单元间隙内扩散的过程中，在显示区域 10 内单体的分布不均匀。特别是，在液晶注入口 12 相对侧的 2 个角部近旁的区域 β 上，与其他的区域 α 相比较，单体的浓度变低。因此，在区域 β 上，照射 UV 光，形成聚合体后得到的液晶分子的预倾斜角比其他的区域 α 大。此处，预倾斜角指的是液晶层上没有施加电压的状态下的液晶分子的相对于基板面的倾斜角度。即预倾斜角如果是 90° ，则液晶分子相对基板面垂直取向。

图 43 表示图 42 中表示的液晶显示装置的显示画面的 A-A' 线上的亮度分布。横轴表示 A-A' 线上的位置，纵轴表示亮度。A-A' 线上的显示区域 10 左端部作为 A0，区域 α 与区域 β 的边界作为 A1，显示区域 10 右端部作为 A2。而且，该液晶显示装置是常黑模式，在整个显示区域 10 中显示相同的灰度。如图 43 所示，在区域 α 上可以得到基本均匀的亮度分布，而在区域 β 上只有液晶分子的预倾斜角比区域 α 大的部分与区域

α 相比较, 亮度降低。因此, 在显示画面上被视为亮度不均匀。

此外, 在现有的彩色液晶显示装置上, 显示了中间灰度(灰度)的时候被视为是带有颜色。即在从白色到黑色的灰度的变化上色度变化了。这种现象表示不其中在无彩色的情况, 在有彩色的情况下, 也再现不同的颜色, 产生无法得到希望的显示图像的问题。这是因为, 由于透射过滤色(CF; Color Filter)树脂层的各色的光的波长不同, 所以, 包含液晶层的树脂层的延迟的实质大小对每个颜色不同, 透射率特性(T-V特性)对每个颜色不同。

作为所述问题的对策, 提出了对每个颜色不同的像素改变单元间隙形成多间隙的方法。但是, 对每个像素控制单元间隙进行制造, 具有过程变得复杂, 制造成本增加的问题。

作为其他的对策, 有通过换算器(scaler) IC等信号转换元件转换输入信号, 调整每个颜色的 T-V 特性的方法。但是, 具有帧存储器的换算器 IC 价格昂贵, 通用性欠佳。

此外, 在运用使用高分子结构物赋予预倾斜角的方法的 MVA 模式的液晶显示装置中, 如图 44 所示, 在中间灰度显示中, 在与液晶注入口 12 相对侧的角部 50 的近旁产生显示斑点 100 的情况。图 44 是示出现有的液晶显示装置的概略图。因此, 期待着降低显示斑点 100 的技术。

20 发明内容

本发明的目的是提供能够得到良好的显示特性的液晶显示装置及其制造方法以及其中使用的液晶显示装置用基板。

此外, 本发明的目的是提供不使产生显示斑点等不良现象, 简单且确实地使数值孔径提高, 实现信赖性高的液晶显示的液晶显示装置及其制造方法。

还有, 本发明的目的是提供显示斑点少的液晶显示装置及其制造方法。

上述目的通过一种液晶显示装置的制造方法来达成。该液晶显示装置的制造方法的特征在于, 将含有通过光进行聚合的聚合性成分的液晶

层密封在相对配置的 2 块基板之间，在所述液晶层上以指定的电压施加条件施加电压，同时在指定的光照射条件下照射所述的光，聚合所述聚合成成分，规定液晶分子的预倾斜角及/或驱动时的取向方向时，使所述电压施加条件或所述光照射条件中的至少一方在液晶层区域发生变化。

5

附图说明

图 1 是示出 UV 光的照射强度与液晶分子的预倾斜角的关系的图。

图 2 是示出依据本发明的第 1 实施方式的实施例 1-1 的液晶显示装置的概略结构的截面图。

10 图 3 是示出依据本发明的第 1 实施方式的实施例 1-1 的液晶显示装置的显示区域的亮度分布的图。

图 4 是示出施加电压与液晶分子的预倾斜角的关系的图。

图 5 是示出 UV 光的照射波长与液晶分子的预倾斜角的关系的图。

图 6 是示出 UV 光的照射时间与液晶分子的预倾斜角的关系的图。

15 图 7A 及图 7B 是示出比较例的液晶显示装置的液晶层形成时的样子的示意图。

图 8 是示出依据本发明的第 2 实施方式的各实施例的液晶显示装置的主要结构的截面图。

20 图 9 是示出形成了形成取向图形的微细的缝隙的像素电极的一部分的平面图。

图 10 是示出液晶层形成时的样子的截面图。

图 11A 及图 11B 是示出依据本发明的第 2 实施方式的实施例 2-1 的液晶显示装置的液晶层形成时的样子的示意图。

25 图 12A 及图 12B 是示出依据本发明的第 2 实施方式的实施例 2-2 的液晶显示装置的液晶层形成时的样子的示意图。

图 13A 及图 13B 是示出依据本发明的第 2 实施方式的实施例 2-3 的液晶显示装置的液晶层形成时的样子的示意图。

图 14A 至图 14C 是示出依据本发明的第 2 实施方式的实施例 2-4 的液晶显示装置的液晶层形成时的样子的示意图。

图 15A 及图 15B 是示出垂直取向型的液晶显示装置的概略图。

图 16A 至图 16C 是示出液晶注入的样子的概念图（之 1）。

图 17A 及图 17B 是示出液晶注入的样子的概念图（之 2）。

图 18A 及图 18B 是示出水平取向型的液晶显示装置的概略图。

5 图 19A 及图 19B 是示出依据本发明的第 3 实施方式的实施例 3-1 的液晶显示装置的概略图。

图 20A 至图 20D 是示出依据本发明的第 3 实施方式的实施例 3-1 的液晶显示装置的制造方法的概略图。

图 21 是示出依据本发明的第 3 实施方式的实施例 3-1 的液晶显示装
10 置的变形例（之 1）的概略图。

图 22A 至图 22D 是示出依据本发明的第 3 实施方式的实施例 3-1 的液晶显示装置的制造方法的变形例（之 1）的概略图。

图 23 是示出依据本发明的第 3 实施方式的实施例 3-1 的液晶显示装置的变形例（之 2）的平面图。

15 图 24 是示出依据本发明的第 3 实施方式的实施例 3-1 的液晶显示装置的变形例（之 3）的平面图。

图 25A 至图 25D 是示出依据本发明的第 3 实施方式的实施例 3-1 的液晶显示装置的制造方法的变形例（之 3）的概略图。

图 26 是示出依据本发明的第 3 实施方式的实施例 3-2 的液晶显示装
20 置的截面图。

图 27 是示出依据本发明的第 3 实施方式的实施例 3-2 的变形例的液晶显示装置的截面图。

图 28A 及图 28B 是示出依据本发明的第 3 实施方式的实施例 3-3 的液晶显示装置的概略图。

25 图 29 是示出依据本发明的第 3 实施方式的实施例 3-3 的变形例（之 1）的液晶显示装置的截面图。

图 30 是示出依据本发明的第 3 实施方式的实施例 3-3 的变形例（之 2）的液晶显示装置的截面图。

图 31 是示出依据本发明的第 3 实施方式的实施例 3-3 的变形例（之

3) 的液晶显示装置的截面图。

图 32 是示出依据本发明的第 3 实施方式的实施例 3-3 的变形例 (之 4) 的液晶显示装置的截面图。

图 33A 及图 33B 是示出依据本发明的第 3 实施方式的实施例 3-3 的
5 变形例 (之 5) 的液晶显示装置的截面图。

图 34A 至图 34C 是示出依据本发明的第 3 实施方式的实施例 3-3 的
变形例 (之 6) 的液晶显示装置的截面图。

图 35 是示出液晶显示装置的主要结构的截面图。

图 36A 及图 36B 是示出液晶显示装置的主要结构的示意图。

10 图 37A 及图 37B 是示出依据本发明的第 4 实施方式的液晶显示装置
的主要结构的示意图。

图 38 是示出依据本发明的第 4 实施方式的液晶显示装置的主要结构
的示意图。

图 39 是示出与依据本发明的第 4 实施方式的液晶显示装置进行比较
15 的示意图。

图 40 是示出与依据本发明的第 4 实施方式的液晶显示装置的比较的
示意图。

图 41 是示出依据本发明的第 4 实施方式的实施例 4-1 的液晶显示装
置的具体的结构的示意图。

20 图 42 是示出现有的液晶显示装置的显示区域的图。

图 43 是示出现有的液晶显示装置的显示区域的亮度分布的图。

图 44 是示出现有的液晶显示装置的概略图。

具体实施方式

25 (第 1 实施方式)

关于依据本发明的第 1 实施方式的液晶显示装置及其制造方法以及
其中使用的液晶显示装置用基板, 使用实施例, 进行说明。

(实施例 1-1)

首先, 对依据本实施方式的实施例 1-1 的液晶显示装置及其制造方

法，使用图 1 至图 3 进行说明。在本实施例中，通过使形成规定驱动时的液晶分子的取向的聚合体时照射的 UV 光的照射强度在每个区域不同，在显示区域全体上将相同的预倾斜角赋予液晶层。这样，在显示区域整体上可以得到均匀的 T-V 特性。

5 对依据本实施例的液晶显示装置的制造方法的原理进行说明。图 1 是示出 UV 光的照射强度与液晶分子的预倾斜角的关系的图。横轴表示 UV 光的照射强度 (mW/cm^2)，纵轴表示照射 UV 光后得到的液晶分子的预倾斜角 (度)。而且，在液晶层中施加使得显示画面成为白亮度的电压 (例如，5V)。此外，UV 光的照射时间是 100 秒。如图 1 所示，照射 UV 光后得到的
10 液晶分子的预倾斜角随着 UV 光的照射强度加强而变小。其中，液晶分子的预倾斜角在 $50\text{mW}/\text{cm}^2$ 以上的照射强度下基本恒定。

在本实施例中，在图 42 中表示的区域 α 中照射照射强度 B 的 UV 光，在区域 β 中照射比照射强度 B 强的照射强度 B' ($B' > B$) 的 UV 光，使单体进行聚合化。这样，即使在单体浓度低于区域 α 的区域 β 上，通过
15 照射比照射强度 B 强的照射强度 B' 的 UV 光，可以得到与区域 α 基本相同的预倾斜角。即，区域 β 的 T-V 特性与区域 α 的 T-V 特性基本相同，可以降低显示画面上产生的亮度斑点。

其次，对依据本实施例的液晶显示装置的制造方法进行更具体的说明。图 2 表示本实施例中使用的液晶显示板 1 的概略的截面结构。如图 2
20 所示，液晶显示板 1 由薄膜晶体管 (TFT; Thin Film Transistor) 基板 2 及与 TFT 基板 2 相对配置的 CF 基板 4 构成。TFT 基板 2 具有在玻璃基板 16 上的每个像素上形成的像素电极 20。CF 基板 4 在玻璃基板 17 上具有划定各像素的遮光膜 24。各像素中形成红 (R)、绿 (G)、蓝 (B) 中任何一个的 CF 树脂层。CF 树脂层 R、G、B 上形成公共电极 22。

25 TFT 基板 2 与 CF 基板 4 之间，密封着混合了液晶及光聚合性单体的液晶层 6。液晶层 6 从液晶显示板 1 的一个端部形成的液晶注入口 12 (图 2 上没有图示) 注入。

首先，在 TFT 基板 2 上的像素电极 20 与 CF 基板 4 上的公共电极 22 之间施加使得显示画面成为白亮度的电压。接着，在两电极 20、22 之间

施加了电压的状态下，通过指定的掩模照射 UV 光，使液晶层 6 内的单体聚合。掩模中形成使图 42 中表示的区域 β 的透射率比区域 α 的透射率高的灰色掩模的描画图形。这样，就照射到液晶层 6 的 UV 光的强度而言，区域 β 比区域 α 强。经过以上的工序，完成液晶显示装置。

5 图 3 是示出对应图 43 使用依据本实施例的液晶显示装置的制造方法制造的液晶显示装置的亮度分布的图。如图 3 所示，依据本实施例，可以提高在区域 β 上的亮度，在整个显示区域 10 上得到基本均匀的亮度分布。因此，可以得到没有亮度斑点的良好的显示特性的液晶显示装置。

此外，依据本实施例，即使在单元间隙与其他的区域不同的，例如，
10 液晶注入口 12 近旁或密封材料近旁等的区域上，通过使得液晶分子的预倾斜角不同，也可以使得 T-V 特性与其他的区域基本相同。因此，可以得到在显示区域 10 的液晶注入口 12 近旁或边框近旁没有亮度斑点的良好的显示特性。

而且，使用依据本实施例的液晶显示装置的制造方法，可以降低由
15 于背光装置等的光源装置的亮度分布产生的显示区域 10 的亮度斑点。只要预先把握光源装置的显示区域 10 上的亮度分布，就可以根据该亮度分布，在相对亮度高的区域中，以使得液晶分子的预倾斜角变小的方式，照射强照射强度的 UV 光。在相对亮度低的区域中，以使得液晶分子的预倾斜角变大的方式，照射弱照射强度的 UV 光。这样，通过对应光源装置
20 的亮度分布，使液晶显示板 1 的每个区域的 T-V 特性按意图而不同，可以降低显示画面上产生的亮度斑点，得到良好的显示特性。

(实施例 1-2)

其次，对依据本实施方式的实施例 1-2 的液晶显示装置的制造方法，使用图 4 进行说明。在本实施例中，为了在形成 R 的 CF 树脂层的像素（以下称为 R 像素）、形成 G 的 CF 树脂层的像素（以下称为 G 像素）、及形成
25 B 的 CF 树脂层的像素（以下称为 B 像素）的液晶分子中赋予各不相同的预倾斜角，在照射 UV 光使单体聚合时，在液晶层 6 中对每个颜色施加不同的电压。

图 4 是示出施加电压与液晶分子的预倾斜角的关系的图。横轴表示

对液晶层 6 的施加电压 (V)，纵轴表示照射指定的照射量的 UV 光后得到的液晶分子的预倾斜角 (度)。如图 4 所示，随着照射 UV 光时的对液晶层 6 的施加电压变大，液晶分子的预倾斜角变小。

在本实施例中，在 R 像素的液晶层 6 中，例如施加指定的电压 V_r ，
5 G 像素的液晶层 6 中施加比电压 V_r 绝对值小的电压 V_g ，在 B 像素的液晶层 6 中施加比电压 V_g 绝对值小的电压 V_b ($|V_r| > |V_g| > |V_b|$)。如果在该状态下照射 UV 光，使单体进行聚合，那么，R 像素的液晶分子的预倾斜角会相对地变小，按 G 像素、B 像素的顺序，液晶分子的预倾斜角变大。这样，相对地感受到比绿色小的折射率的红色光透射的 R 像素
10 的液晶层 6 中产生的延迟增加，相对地感受到比绿色大的折射率的蓝色光透射的 B 像素的液晶层 6 中产生的延迟减少。通过这样对每个颜色不同的光的折射率进行校正，可以使得各像素的液晶层 6 上产生的延迟的实质大小基本相同。因此，可以使显示区域上的 T-V 特性均匀，得到希望的显示图像。

15 其次，对依据本实施例的液晶显示装置的制造方法，参照图 2 进行更具体的说明。首先，如图 2 所示，在 R、G、B 的各像素的液晶层 6 上分别施加电压 V_r 、 V_g 、 V_b ($|V_r| > |V_g| > |V_b|$)。接着，在液晶层 6 中施加了电压的状态下，照射指定的照射量的 UV 光，使液晶层 6 内的单体进行聚合。经过以上的工序，完成液晶显示装置。

20 其次，对依据本实施例的液晶显示装置的制造方法的变形例以及其中使用的液晶显示装置用基板进行说明。本变形例中使用的 CF 基板 4，例如 CF 树脂层 R、G、B 用各自不同的材料或膜的厚度形成。假设 CF 基板 4 的 R、G、B 的各像素上的透射率分别为 T_r 、 T_g 、 T_b ，那么， $T_r > T_g > T_b$ 。如果将 UV 光从 CF 基板 2 侧照射到液晶层 6，那么，对液晶层 6 的
25 UV 光的照射强度是，R 像素相对变大，按 G 像素、B 像素的顺序变小。因此，如图 1 所示，R 像素的液晶分子的预倾斜角相对变小，按 G 像素、B 像素的顺序液晶分子的预倾斜角变大。因此，即使依据本变形例，也可以得到与上述实施例同样的效果。

在上述实施例 1-1 及 1-2 中，通过对每个区域改变 UV 光的照射强度

或施加电压，使得显示区域上的 T-V 特性均匀，但是，也可以使用其它的方法。

图 5 是示出 UV 光的照射波长与液晶分子的预倾斜角的关系的图。横轴表示 UV 光的照射波长 (nm)，纵轴表示照射 UV 光后得到的液晶分子的预倾斜角 (度)。而且，在液晶层 6 中施加指定的电压，照射指定的照射量的 UV 光。如图 5 所示，照射约 365nm 的照射波长的 UV 光时，液晶分子的预倾斜角变得最小。而且，使液晶分子的预倾斜角变得最小的照射波长根据液晶中混合的单体有所不同。

照射 UV 光时，通过使用根据区域而不同的照射波长的光透射的滤光器，可以控制照射到液晶层 6 的 UV 光的照射波长。如上，通过对每个区域改变 UV 光的照射波长，可以得到与上述实施例 1-1 及 1-2 同样的效果。

此外，图 6 表示 UV 光的照射时间与液晶分子的预倾斜角的关系。横轴表示光的照射时间 (秒)，纵轴表示照射 UV 光后得到的液晶分子的预倾斜角 (度)。而且，在液晶层 6 中施加指定的电压，照射指定的照射强度的 UV 光。如图 6 所示，液晶分子的预倾斜角在 100 秒左右之内随着照射时间变长而变小。其中，液晶分子的预倾斜角在照射时间超过 100 秒后基本不变化。

通过一边移动用指定的描画图形形成的掩模一边照射 UV 光，可以根据区域改变照射时间，而且，不会在完成了的液晶显示装置的显示画面上使得边界部明显。如上，通过对每个区域改变 UV 光的照射时间，可以得到与上述实施例 1-1 及 1-2 同样的效果。

如上所述，依据本实施方式，可以实现得到良好的显示特性的液晶显示装置。

(第 2 实施方式)

其次，对依据本发明的第 2 实施方式的液晶显示装置进行说明。

(基本要点)

首先，对本实施方式的基本要点进行说明。

本申请的发明者作为通过改善 MVA 模式的液晶显示装置，提高数值孔径来增加亮度，在成本方面也提高水平的方法，开发了在液晶中混入

通过光或热进行聚合的单体，使其聚合，得到稳定的取向的取向限制技术。

但是，所述取向限制技术具有如下的涉及液晶注入的问题。

即如图 7A 及图 7B 所示，在作为有源元件，例如在设置了 TFT 的基板（TFT 基板）101 上，在外周部设置了密封材料 104，用于与与之相对配置的设置了 CF（未图示）及黑矩阵（BM）103 的基板（CF 基板）102 进行接合。密封材料 104 的一边设置了液晶注入口 105。在该液晶注入口 105 的相对边上的两个端部，在中间灰度显示时，发生黑斑点。本申请的发明者经过研讨，判明该黑斑点的产生是因为注入的液晶与图像的显示部（BM103 内的区域；在此处与取向膜 106 的配置部位一致。）相比较，其周边部位的非显示部（BM103 与密封材料 104 之间的区域）的液晶注入速度更快的缘故。

进一步详细的研讨的结果表明，不是非显示部的垂直取向的部分即取向膜 106 外的区域（此处是水平取向。）越宽，非显示部的液晶注入速度越快。一般的，在垂直取向部位的液晶注入速度慢，水平取向上速度快。因此，本申请的发明者想到了控制非显示部的取向，使其与显示部的取向（此处是垂直）基本相同。具体的如以下详细说明的，通过以使非显示部的面积尽可能变小的方式使密封材料与取向膜接近或在非显示部中进行防油性处理，对非显示部的液晶进行假垂直取向化的做法适宜。这样，可以对液晶注入速度进行均匀化，抑制中间灰度显示中黑斑点的产生。

（具体的各实施例）

基于上述的本实施方式的基本要点，对具体的各实施例进行说明。此处，以具有如图 8 所示的主要结构的液晶显示装置为对象。

该液晶显示装置具备通过指定间隔相对的一对透明玻璃基板 16、17 及这些透明玻璃基板 16、17 之间夹持的液晶层 6。透明玻璃基板 16、17 通过未图示的密封材料接合固定。

在一方的透明玻璃基板（TFT 基板）16 上，形成经由绝缘层 32 由 ITO 构成的多个像素电极 20 及成为有源元件的未图示的 TFT，以覆盖像

素电极 20 的方式形成透明的垂直取向膜 26a。另一方的透明玻璃基板(CF 基板) 17 上, CF28 (及未图示的 BM)、公共电极(相对电极) 22 及垂直取向膜 26b 顺序层叠。还有, 以夹持液晶层 6 的方式使垂直取向膜 26a、26b 紧贴, 玻璃基板 16、17 通过密封材料固定, 各基板 16、17 的外侧设置偏光器 30、31。像素电极 20 与有源矩阵(TFT 矩阵)一起形成, 在图示的例中, 表示了连接 TFT 的漏极的数据总线(漏极总线) 34。此外, 虽没有图示, 但是, 也形成连接 TFT 的栅极的栅极总线。而且, 也有电极只设置在一方的基板的情况。

液晶层 6 通过从密封材料中设置的液晶注入口注入液晶来形成。在本实施例中, 所述液晶中混入了通过光或热聚合的单体。进而, 在像素电极 20 中, 例如如图 9 所示, 形成了形成取向图形的微细的缝隙 20a。然后, 如图 10 所示, 通过在注入的液晶中施加指定的交流电压的同时实施 UV 照射或热处理, 使所述单体进行聚合, 在液晶层 6 的表层(垂直取向膜 26a、26b 的表面)上形成被缝隙 20a 的取向图形限制的聚合体结构物 6a。液晶分子被该聚合体结构物 6a 限制, 按照所述取向图形进行取向。

(实施例 2-1)

图 11A 及图 11B 是示出依据本实施方式的实施例 2-1 的液晶显示装置的液晶层形成时的样子的示意图。图 11A 是平面图, 图 11B 是沿着短边的截面图。

在该液晶显示装置中, TFT 基板 16 上设置包围垂直取向膜 26a 的密封材料 42, CF 基板 17 上设置覆盖垂直取向膜 26b 的周边的 BM44。密封材料 42 向内侧配置直到垂直取向膜 26a, 作为 BM44 与密封材料 42 之间的区域的非显示部极其狭窄(也有基本使得一致的情况)。该非显示部的宽度最好例如置为 0.5mm 以下。

该状态下, 从密封材料 42 的一边上设置的液晶注入口 12 注入所述液晶。此时, 由于非显示部基本不存在, 密封材料 42 的内侧区域被垂直取向膜 26a、26b 覆盖, 所以, 在整个面上液晶分子受它们的限制, 在垂直取向的状态下进行液晶注入。因此, 此时, 不产生如上所述的液晶注入速度的不同, 用均匀的注入速度形成液晶层 6, 抑制液晶注入速度的不

同引起的黑斑点的发生。

如以上说明，依据本实施例的液晶显示装置，可以不产生显示斑点等不良现象，简单且确实的使数值孔径提高，实现信赖性高的液晶显示。

(实施例 2-2)

5 图 12A 及图 12B 是示出依据本实施方式的实施例 2-2 的液晶显示装置的液晶层形成时的样子的示意图。图 12A 是平面图，图 12B 是沿着短边的截面图。

在该液晶显示装置中，TFT 基板 16 上设置包围垂直取向膜 26a 的密封材料 42，CF 基板 17 上设置覆盖垂直取向膜 26b 的周边的 BM44。垂直
10 取向膜 26a、26b 超过 BM44 扩大配置直到密封材料 42。此时，垂直取向膜 26a、26b 与密封材料 42 之间的区域极其狭窄（也有基本使得一致的情况）。该区域的宽度最好例如置为 0.5mm 以下。

该状态下，从密封材料 42 的一边上设置的液晶注入口 12 注入所述液晶。此时，由于非显示部中基本不存在，密封材料 42 的内侧区域被垂
15 直取向膜 26a、26b 覆盖，所以，在整个面上液晶分子受它们的限制，在垂直取向的状态下进行液晶注入。因此，此时，不产生如上所述的液晶注入速度的不同，用均匀的注入速度形成液晶层 6，抑制液晶注入速度的不同引起的黑斑点的发生。

如以上说明，依据本实施例的液晶显示装置，可以不产生显示斑点
20 等不良现象，简单且确实的使数值孔径提高，实现信赖性高的液晶显示。

(实施例 2-3)

图 13A 及图 13B 是示出依据本实施方式的实施例 2-3 的液晶显示装置的液晶层形成时的样子的示意图。图 13A 是平面图，图 13B 是沿着短
25 边的截面图。

在该液晶显示装置上，TFT 基板 16 上设置包围垂直取向膜 26a 的密封材料 42，CF 基板 17 上设置覆盖垂直取向膜 26b 的周边的 BM44。在作为 BM44 与密封材料 42 之间的区域的非显示部上涂敷形成作为防油性树脂的氟材料 41。

该状态下，从密封材料 42 的一边上设置的液晶注入口 12 注入所述

液晶。此时，在非显示部中液晶被氟材料 41 拉开，液晶分子进行假垂直取向化（疑似垂直配向化），实质上基本在整个面，液晶分子以垂直取向的状态进行液晶注入。因此，此时，不产生如所述的液晶注入速度的不同，用均匀的注入速度形成液晶层 6，抑制液晶注入速度的不同引起的黑斑点的发生。

如以上说明，依据本实施例的液晶显示装置，可以不产生显示斑点等不良现象，简单且确实的使数值孔径提高，实现信赖性高的液晶显示。

（实施例 2-4）

图 14A 至图 14C 是示出依据本实施方式的实施例 2-4 的液晶显示装置的液晶层形成时的样子的示意图。图 14A 是平面图，图 14B 是沿着短边的截面图，图 14C 是沿着长边的截面图。

在该液晶显示装置中，TFT 基板 16 上设置包围垂直取向膜 26a 的密封材料 42，CF 基板 17 上设置覆盖垂直取向膜 26b 的周边的 BM44。

而且，在图中短边部位即与液晶注入口 12 平行的部位中的与液晶注入口 12 相对的部位上，与图 7A 及图 7B 相比，形成的非显示部宽度较宽（宽区域 46）。还有，在图中长边部位（与液晶注入口 12 直交的部位）及液晶注入口 12 侧的短边部位上，密封材料 42 向内配置直到垂直取向膜 26a，作为 BM44 与密封材料 42 之间的区域的非显示部极其狭窄（也有基本使得一致的情况）。该非显示部的宽度最好例如置为 0.5mm 以下。

该状态下，从密封材料 42 的一边上设置的液晶注入口 12 注入所述液晶。此时，离液晶注入口 12 最远的宽区域 46 中封入单体浓度低的液晶，局部形成滞留区域。另一方面，在与所述的液晶注入口 12 相对的部位以外的部位上由于非显示部基本不存在，密封材料 42 的内侧区域被垂直取向膜 26a、26b 覆盖，所以，在整个面中液晶分子受它们的限制，在垂直取向的状态下进行液晶注入。因此，此时，不产生如所述的液晶注入速度的不同，用均匀的注入速度形成液晶层 6，抑制液晶注入速度的不同引起的黑斑点的发生。

依据本实施例的液晶显示装置，可以使不产生显示斑点等不良现象，简单且确实的使数值孔径提高，实现信赖性高的液晶显示。

如上所述，依据本实施方式，可以使不产生显示斑点等不良现象，简单且确实的使数值孔径提高，实现信赖性高的液晶显示。

〔第3实施方式〕

其次，对依据本发明的第3实施方式的液晶显示装置及其制造方法进行说明。首先，对本实施方式的原理进行说明。

本申请的发明者就显示斑点产生的原因进行认真研讨的结果，发现其与在通过真空注入法向液晶单元中注入液晶时，密封材料的近旁的液晶的注入速度比显示区域上的液晶的注入速度快有关系。

图15A及图15B是示出垂直取向型的液晶显示装置的概略图。图15B是示出液晶显示装置的一部分的平面图，图15A是图15B的A-A'线截面图。而且，此处，省略了对衬垫的图示。

如图15A及图15B所示，在以相对的方式配置的一对基板16、17的周边设置密封材料42。在基板16、17的相互面对的面上分别设置用来使液晶分子进行垂直取向的取向膜26a、26b。

如果向这样的液晶单元14中注入具有负的介电常数各向异性的液晶6，那么，在设置了取向膜26a、26b的区域上，液晶分子6b在通过取向膜26a、26b被垂直取向的同时，向液晶注入口12（参照图16A）的相对侧前进。

与之相对，在密封材料42的近旁，由于没有设置取向膜26a、26b，所以，液晶分子6c的取向方向相对于基板16、17基本水平。

垂直取向的液晶分子6b与取向方向为水平的液晶分子6c相比较，有注入速度慢的倾向。因此，通过真空注入法向液晶单元14内注入液晶6时，液晶6在液晶单元14内，整体上不是用均匀的速度注入，而是在密封材料42的近旁液晶6用快的速度注入，在显示区域10上液晶6用比较慢的速度注入。

图16A至图17B是示出液晶注入的样子的概念图。

将液晶单元14的内部置为真空，将液晶注入口12浸入到积蓄了液晶6的液晶皿48中后，恢复到大气压。这样，如图16A至图17A所示，液晶6通过液晶注入口12注入到液晶单元14的内部。

由于密封材料 42 的近旁的液晶 6 的注入速度比显示区域 10 上的液晶 6 的注入速度快, 所以, 如图 17A 所示, 沿着密封材料 42 前进的液晶 6 与显示区域 10 内前进的液晶 6 相比较, 到达与液晶注入口 12 相对侧的角部 50 的速度快。

5 因此, 如图 17B 所示, 沿着密封材料 42 快速前进的液晶 6 在角部 50 折回, 与显示区域 10 内前进的液晶 6 冲撞。

本申请的发明者研讨后, 发现在角部 50 折回的液晶 6 与在显示区域 10 内前进的液晶 6 相互冲撞之处容易产生显示斑点。

在产生显示斑点之处即沿着密封材料 42 快速前进在角部 50 折回的
10 液晶 6 与在显示区域 10 内比较缓慢前进的液晶 6 相互冲撞之处, 液晶 6 的组成比例稍有不同。因此, 认为在电子光学特性 (电压-透射率特性) 上产生差异, 造成显示斑点。

另外, 在水平取向型的液晶显示装置上, 很难产生显示斑点。

图 18A 及图 18B 是示出水平取向型的液晶显示装置的概略图。图 18B
15 是示出液晶显示装置的一部分的平面图, 图 18A 是图 18B 的 A-A' 线截面图。

如图 18A 及图 18B 所示, 在基板 16、17 的相互面对的面上, 分别设置使液晶分子水平取向的取向膜 26a'、26b'。

向这样的液晶单元 15 中注入液晶 6' 时, 在形成了取向膜 26a'、
20 26b' 的区域及没有形成取向膜 26a'、26b' 的区域的任何一个上, 液晶分子 6b' 的取向方向都基本水平。由于液晶分子 6b' 的取向方向在任何一个区域上都基本水平, 所以, 液晶 6' 用基本均匀的速度注入到液晶单元 15 内。因此, 在水平取向型的液晶显示装置的情况下, 很难产生在角部液晶 6' 折回的现象, 不产生显示斑点。

25 而且, 在水平取向型的液晶显示装置上不发生该显示斑点还由于, 水平取向型的液晶与垂直取向型的液晶相比较, 材料的选择性广, 可以开发优质的液晶材料。

此外, 认为特别是在通过高分子结构物赋予预倾斜角的方式的液晶显示装置上容易产生显示斑点是由液晶材料造成的。特别是液晶中含有

通过光或热聚合的聚合性成分是有影响的。

根据这样的研讨结果，本申请的发明者想到，只要使得密封材料 42 的近旁的液晶 6 的注入速度减慢，就可以防止在密封材料 42 的近旁前进的液晶 6 与在显示区域 10 内前进的液晶 6 在显示区域 10 内相互冲撞，
5 可以防止产生液晶材料的组成不均匀之处，有可能抑制显示斑点。

(实施例 3-1)

对依据本实施方式的实施例 3-1 的液晶显示装置及其制造方法，使用图 19A 至图 20D 进行说明。图 19A 及图 19B 是示出依据本实施例的液晶显示装置的概略图。图 19B 是示出依据本实施例的液晶显示装置的平面
10 图，图 19A 是图 19B 的 A-A' 线截面图。

基板 16 上形成 TFT (未图示)、漏极总线 (未图示)、栅极总线 (未图示)、像素电极 (未图示) 等。作为基板 16，例如使用玻璃基板。基板 16 上形成用来使液晶分子进行垂直取向的取向膜 (未图示)。

在基板 16 上以与基板 16 相对的方式设置基板 17。基板 17 中形成
15 CF 层 (未图示)、公共电极 (未图示) 等。作为基板 17，例如使用玻璃基板。基板 17 上形成用来使液晶分子进行垂直取向的取向膜 (未图示)。

在一对基板 16、17 的周边部上设置用来密封液晶 6 的密封材料 42。

在沿着液晶 6 注入的方向的边上的密封材料 42 的近旁设置多个用来使液晶 6 的注入速度减慢的注入延迟用结构物 18。注入延迟用结构物 18
20 在相对于密封材料 42 基本垂直的方向上突出。由于注入延迟用结构物 18 在注入液晶 6 时，作为阻碍液晶 6 的流动的抵抗体起作用，所以，在密封材料 42 的近旁，液晶 6 的注入速度变慢。而且，注入延迟用结构物 18 与密封材料 42 使用相同的材料一体形成。

这样，构成了液晶单元 14。

25 在液晶单元 14 内密封液晶 6。液晶 6 采用具有负的介电常数各向异性的垂直取向型的液晶。液晶 6 中含有单体或低聚体等聚合性成分。作为聚合性成分，使用用热或光聚合的材料。使用这样的液晶 6 是为了构成通过高分子结构物赋予预倾斜角的方式的液晶显示装置。而且，关于用来形成通过高分子结构物赋予预倾斜角的方式的液晶显示装置的单

体、低聚体等的详细内容，希望参照本申请人提出的日本专利申请（特願 2001-98455 号及特願 2001-264117 号）的说明书。

液晶注入口 12 使用密封材料 42a 密封。

这样，构成了依据本实施例的液晶显示装置。

- 5 其次，对依据本实施例的液晶显示装置的制造方法，使用图 20A 至图 20D 进行说明。图 20A 至图 20D 是示出依据本实施例的液晶显示装置的制造方法的概略图。

依据本实施例的液晶显示装置可以通过向上述的液晶单元 14 中通过真空注入法注入液晶 6 来制造。

- 10 即，将液晶单元 14 的内部置为真空，将液晶注入口 12 浸入到积蓄了液晶 6 的液晶皿 48 中后，恢复到大气压。这样，如图 20A 所示，液晶 6 通过液晶注入口 12 注入到液晶单元 14 的内部。

- 15 由于在密封材料 42 的近旁设置了注入延迟用结构物 18，所以，在密封材料 42 的近旁液晶 6 的注入速度变慢。另一方面，由于显示区域 10 中没有设置注入延迟用结构物 18，所以，在显示区域 10 上液晶 6 用比较快的速度注入（参照图 20B 及图 20C）。

因此，液晶 6 没有在液晶单元 14 的角部 50 折回，注入到整个液晶单元 14 内（参照图 20D）。

这样，制造了依据本实施例的液晶显示装置。

- 20 这样依据本实施例，由于在密封材料 42 的近旁设置了使液晶 6 的注入速度减慢的注入延迟用结构物 18，所以，可以使在密封材料 42 的近旁液晶 6 的注入速度减慢。因此，根据本实施例，可以防止液晶 6 在液晶单元 14 的角部 50 折回，在角部 50 折回的液晶 6 与在显示区域 10 内前进的液晶 6 相互冲撞。因此，根据本实施例，可以防止产生液晶 6 的组成不均匀之处，进而可以提供显示斑点少的液晶显示装置。
- 25

（实施例 3-1 的变形例（之 1））

其次，对依据本实施例的液晶显示装置及其制造方法的变形例（之 1），使用图 21 至图 22D，进行说明。图 21 是示出依据本变形例的液晶显示装置的概略图。图 22A 至图 22D 是示出依据本变形例的液晶显示装置

的制造方法的概略图。

首先，对依据本变形例的液晶显示装置，使用图 21 进行说明。

依据本变形例的液晶显示装置的主要特征在于，用来使液晶 6 的注入速度减慢的注入延迟用结构物 18a 的突出方向向液晶注入口 12 侧倾斜。

如图 21 所示，在本变形例中，注入延迟用结构物 18a 的突出方向向液晶注入口 12 侧倾斜。即注入延迟用结构物 18a 的突出方向向相对于液晶 6 注入的方向相对的方向倾斜。注入延迟用结构物 18a 与密封材料 42 使用相同的材料且一体形成。

而且，此处，以使用与密封材料 42 相同的材料作为注入延迟用结构物 18a 的材料，与密封材料 42 一体形成注入延迟用结构物 18a 的情况为例进行了说明，但是，也可以使用与密封材料 42 不同的材料形成注入延迟用结构物 18a。

这样，构成了液晶单元 14a。

在液晶单元 14a 内密封液晶 6。液晶注入口 12 使用密封材料 42a 密封。

这样，构成了依据本变形例的液晶显示装置。

依据本变形例，由于注入延迟用结构物 18a 的突出方向向液晶注入口 12 侧倾斜，所以，注入延迟用结构物 18a 作为注入液晶 6 时阻碍液晶 6 的流动的抵抗体功能进一步加强。因此，依据本变形例，可以使密封材料 42 的近旁的液晶 6 的注入速度更慢。

此外，依据本变形例，由于注入延迟用结构物 18a 作为阻碍液晶 6 流动的抵抗体功能进一步加强，所以，即使在设置的注入延迟用结构物 18a 的数量少的情况下，也可能使密封材料 42 近旁的液晶 6 的注入速度减慢。

其次，对依据本变形例的液晶显示装置的制造方法，使用图 22A 至图 22D 进行说明。

依据本变形例的液晶显示装置可以通过向上述的液晶单元 14a 中通过真空注入法注入液晶 6 来进行制造。

即，将液晶单元 14a 的内部置为真空，将液晶注入口 12 浸入到积蓄了液晶 6 的液晶皿 48 中后，恢复到大气压。这样，如图 22A 所示，液晶 6 通过液晶注入口 12 注入到液晶单元 14a 的内部。

5 由于密封材料 42 的近旁设置了注入延迟用结构物 18a，所以，密封材料 42 的近旁的液晶 6 的注入速度比图 20A 至图 20D 所示的液晶显示装置的制造方法的情况更慢。另一方面，由于显示区域 10 中没有设置注入延迟用结构物 18a，所以，在显示区域 10 上液晶 6 以比较快的速度注入（参照图 22B 及图 22C）。

10 而且，液晶 6 没有在液晶单元 14a 的角部 50 折回，而注入到整个液晶单元 14a 内（参照图 22D）。

这样，制造了依据本变形例的液晶显示装置。

这样，也可以将注入延迟用结构物 18a 的突出方向向液晶注入口 12 侧倾斜。

（实施例 3-1 的变形例（之 2））

15 其次，对依据本实施例的液晶显示装置的变形例（之 2），使用图 23 进行说明。图 23 是示出依据本变形例的液晶显示装置的平面图。

依据本变形例的液晶显示装置的主要特征在于，注入延迟用结构物 18b 的形状成钩状。

20 如图 23 所示，在本变形例中，注入延迟用结构物 18b 的突出方向向液晶注入口 12 侧弯曲。即，在本变形例中，注入延迟用结构物 18b 向与注入液晶 6 的方向相反的方向弯曲。注入延迟用结构物 18b 与密封材料 42 使用相同的材料且一体形成。

25 而且，此处，以使用与密封材料 42 相同的材料作为注入延迟用结构物 18b 的材料，与密封材料 42 一体形成注入延迟用结构物 18b 的情况为例进行了说明，但是，也可以使用与密封材料 42 不同的材料形成注入延迟用结构物 18b。

这样，构成了液晶单元 14b。

在液晶单元 14b 内密封液晶 6。使用密封材料 42a 密封液晶注入口 12。

这样，构成了依据本变形例的液晶显示装置。

依据本变形例，由于注入延迟用结构物 18b 向液晶注入口 12 侧弯曲，所以，注入延迟用结构物 18b 作为注入液晶 6 时阻碍液晶 6 的流动的抵抗体功能进一步加强。因此，依据本变形例，可以使密封材料 42 的近旁的液晶 6 的注入速度更慢。

此外，依据本变形例，即使在设置的注入延迟用结构物 18b 的数量少的情况下，也可能使密封材料 42 近旁的液晶 6 的注入速度减慢。

（实施例 3-1 的变形例（之 3））

其次，对依据本实施例的液晶显示装置及其制造方法的变形例（之 3），使用图 24 至图 25D 进行说明。图 24 是示出依据本变形例的液晶显示装置的平面图。图 25A 至图 25D 是示出依据本变形例的液晶显示装置的制造方法的概略图。

首先，对依据本变形例的液晶显示装置，使用图 24 进行说明。

依据本变形例的液晶显示装置的主要特征在于：只有在液晶注入口 12 的相对侧的角部 50 的近旁密集地设置注入延迟用结构物 18b，在液晶注入口 12 侧稀疏地设置注入延迟用结构物 18b。

如图 24 所示，在液晶注入口 12 的相对侧的角部 50 的近旁，密集地设置注入延迟用结构物 18b。注入延迟用结构物 18b 与密封材料 42 使用相同的材料且一体形成。

而且，此处，以使用与密封材料 42 相同的材料作为注入延迟用结构物 18b 的材料，与密封材料 42 一体形成注入延迟用结构物 18b 的情况为例进行了说明，但是，也可以使用与密封材料 42 不同的材料形成注入延迟用结构物 18b。

另一方面，在液晶注入口 12 侧，稀疏地设置注入延迟用结构物 18b。

由于容易产生液晶 6 的折回的是液晶注入口 12 的相对侧的角部 50，所以，只要在液晶注入口 12 的相对侧的角部 50 的近旁密集地设置注入延迟用结构物 18b，就可以防止在角部 50 产生液晶 6 的折回。

这样，构成了液晶单元 14c。

在液晶单元 14c 内密封液晶 6。使用密封材料 42a 密封液晶注入口

12。

这样，构成了依据本变形例的液晶显示装置。

其次，对依据本变形例的液晶显示装置的制造方法，使用图 25A 至图 25D 进行说明。

5 依据本变形例的液晶显示装置可以通过向所述的液晶单元 14c 中通过真空注入法注入液晶 6 来进行制造。

即，将液晶单元 14c 的内部置为真空，将液晶注入口 12 浸入到积蓄了液晶 6 的液晶皿 48 中后，恢复到大气压。这样，如图 25A 所示，液晶 6 通过液晶注入口 12 注入到液晶单元 14c 的内部。

10 在液晶注入口 12 侧，由于设置的注入延迟用结构物 18b 的数量少，所以，密封材料 42 的近旁的液晶 6 的注入速度比显示区域 10 的液晶 6 的注入速度快（参照图 25B、图 25C）。

但是，在液晶注入口 12 的相对侧，由于密集地设置了注入延迟用结构物 18c，所以，在液晶注入口 12 的相对侧，密封材料 42 近旁的液晶 6
15 的注入速度比显示区域 10 的液晶 6 的注入速度慢。

因此，液晶 6 没有在液晶单元 14c 的角部 50 折回，而注入到整个液晶单元 14c 内（参照图 25D）。

这样，制造了依据本变形例的液晶显示装置。

20 这样，也可以只在液晶注入口 12 的相对侧的角部 50 的近旁密集地设置注入延迟用结构物 18c，在液晶注入口 12 侧稀疏地设置注入延迟用结构物 18c。依据本变形例，由于只要在液晶注入口 12 的相对侧的角部 50 的近旁密集地设置注入延迟用结构物 18c 就可以，所以可以提高设计的自由度。

（实施例 3-2）

25 对依据本实施方式的实施例 3-2 的液晶显示装置，使用图 26 进行说明。图 26 是示出依据本实施例的液晶显示装置的截面图。在与依据图 19A 至图 25D 中所示的实施例 3-1 的液晶显示装置相同的构成要素上标注相同的符号，省略或简化说明。

依据本实施例的液晶显示装置的主要特征在于，与密封材料 42 分

离，在各基板 16、17 上分别形成结构物 19、21，通过对各基板 16、17 中形成的结构物 19、21 进行相互组合构成注入延迟用结构物 18c。

如图 26 所示，基板 16 中设置例如高 $2.0\mu\text{m}$ 的柱状的衬垫 52。衬垫 52 以例如 6 像素中 1 个的比例设置。

- 5 在基板 16 上设置了结构物 19。结构物 19 使用与形成衬垫 52 时使用的层相同的层形成。因此，结构物 19 的高度与衬垫 52 的高度相等。

在基板 17 上形成例如高 $2.0\mu\text{m}$ 的柱状的衬垫 54。如果基板 16 与基板 17 相互贴在一起，那么，衬垫 52 与衬垫 54 相互重叠。通过这些衬垫 52、54，单元厚度设置为例如 $4.0\mu\text{m}$ 。

- 10 在基板 17 上设置了结构物 21。结构物 21 使用与形成衬垫 54 时使用的层相同的层构成。因此，结构物 21 的高度与衬垫 54 的高度相等。

如果基板 16 与基板 17 相互贴在一起，那么结构物 19 与结构物 21 相互重叠。这样，通过结构物 19 与结构物 21，构成注入延迟用结构物 18c。

- 15 这样，也可以使用与形成衬垫 52、54 时使用的层相同的层，形成结构物 19、21，通过对这些结构物 19、21 进行相互组合，构成注入延迟用结构物 18c。

- 依据本实施例，由于使用与构成衬垫 52、54 时使用的层相同的层形成结构物 19、21，所以，组合结构物 19、21 构成的注入延迟用结构物 20 18c 不仅可以使液晶 6 的注入速度减慢，还可以起到衬垫的作用。

此外，依据本实施例，由于使用与构成衬垫 52、54 时使用的层相同的层形成结构物 19、21，所以，不会导致制造工序的增加，可以廉价地提供显示斑点少的液晶显示装置。

（实施例 3-2 的变形例）

- 25 其次，对依据本实施例的液晶显示装置的变形例，使用图 27 进行说明。图 27 是示出依据本变形例的液晶显示装置的截面图。

依据本变形例的液晶显示装置的主要特征在于，在基板 16 上形成层叠结构的衬垫 52a，使用与构成层叠结构的衬垫的层叠膜相同的层叠膜，构成注入延迟用结构物 18d。

如图 27 所示,在基板 16 上形成由第 1 衬垫层 53a、第 2 衬垫层 53b 及第 3 衬垫层 53c 形成的层叠结构的衬垫 52a。

此外,在基板 16 上,在密封材料 42 的近旁形成由第 1 结构物层 19a、第 2 结构物层 19b 及第 3 结构物层 19c 形成的层叠结构的注入延迟用结构物 18d。第 1 结构物层 19a 使用与形成第 1 衬垫层 53a 时使用的层相同的层构成。第 2 结构物层 19b 使用与形成第 2 衬垫层 53b 时使用的层相同的层构成。第 3 结构物层 19c 使用与形成第 3 衬垫层 53c 时使用的层相同的层构成。即,注入延迟用结构物 18d 使用与形成层叠结构的衬垫 52a 时使用的层叠膜相同的层叠膜构成。

10 这样,也可以使用与形成层叠结构的衬垫 52a 时使用的层叠膜相同的层叠膜构成注入延迟用结构物 18d。

(实施例 3-3)

对依据本实施方式的实施例 3-3 的液晶显示装置,使用图 28A 及图 28B 进行说明。图 28A 及图 28B 是示出依据本实施例的液晶显示装置的概略图。图 28B 是平面图,图 28A 是图 28B 的 A-A' 线截面图。在与依据图 19A 至图 27 中所示的实施例 3-1 及 3-2 的液晶显示装置及其制造方法相同的构成要素上标注相同的符号,省略或简化说明。

依据本实施例的液晶显示装置的主要特征在于,通过使密封材料 42 的近旁的单元厚度 d_1 比显示区域 10 的单元厚度 d_2 薄,使得密封材料 42 的近旁的液晶 6 的注入速度减慢。

如图 28A 及图 28B 所示,在基板 16 上形成例如厚 $2.0\mu\text{m}$ 的注入延迟用结构物 18e。注入延迟用结构物 18e 形成例如面状,即板状(べた状)。

由于在密封材料 42 的近旁形成注入延迟用结构物 18e,所以,密封材料 42 的近旁的单元厚度 d_1 比显示区域 10 的单元厚度 d_2 薄。具体来说,密封材料 42 的近旁的单元厚度 d_1 为例如 $2.0\mu\text{m}$,显示区域 10 的单元厚度 d_2 为例如 $4.0\mu\text{m}$ 。

这样,在本实施例中,由于密封材料 42 的近旁的单元厚度 d_1 比显示区域 10 的单元厚度 d_2 薄,所以,可以使得密封材料 42 的近旁的液晶 6 的注入速度比显示区域 10 的液晶 6 的注入速度减慢。因此,即使依据本

实施例，也可以防止在液晶单元 14 的角部 50 折回的液晶 6 与在显示区域 10 内前进的液晶 6 相互冲撞。因此，即使根据本实施例，也可以防止产生液晶 6 的组成不均匀之处，进而可以提供显示斑点少的液晶显示装置。

5 （实施例 3-3 的变形例（之 1））

其次，对依据本实施例的液晶显示装置的变形例（之 1），使用图 29 进行说明。图 29 是示出依据本变形例的液晶显示装置的截面图。

依据本变形例的液晶显示装置的主要特征在于，使用与形成衬垫 52 时使用的层相同的层，形成注入延迟用结构物 18f。

10 如图 29 所示，在基板 16 上形成衬垫 52。

此外，在基板 16 上形成注入延迟用结构物 18f。注入延迟用结构物 18f 与图 28A 及图 28B 所示的注入延迟用结构物 18e 同样形成板状。注入延迟用结构物 18f 使用与形成衬垫 52 时使用的层相同的层形成。因此，注入延迟用结构物 18f 的高度与衬垫 52 的高度相等。

15 这样，也可以使用与形成衬垫 52 时使用的层相同的层，形成注入延迟用结构物 18f。

依据本变形例，由于使用与形成衬垫 52 时使用的层相同的层形成注入延迟用结构物 18f，所以，不会导致制造工序的增加，可以廉价地提供显示斑点少的液晶显示装置。

20 （实施例 3-3 的变形例（之 2））

其次，对依据本实施例的液晶显示装置的变形例（之 2），使用图 30 进行说明。图 30 是示出依据本变形例的液晶显示装置的截面图。

依据本变形例的液晶显示装置的主要特征在于，使用与构成层叠结构的衬垫 52a 的第 1 衬垫层 53a 相同的层，形成注入延迟用结构物 18g。

25 如图 30 所示，基板 16 上形成由第 1 衬垫层 53a、第 2 衬垫层 53b 及第 3 衬垫层 53c 形成的层叠结构的衬垫 52a。

此外，在基板 16 上，在密封材料 42 的近旁形成注入延迟用结构物 18g。注入延迟用结构物 18g 与图 28A 及图 28B 所示的注入延迟用结构物 18e 同样的形成板状。注入延迟用结构物 18g 使用与形成第 1 衬垫层 53a

时使用的层相同的层形成。因此，注入延迟用结构物 18g 的高度与第 1 衬垫层 53a 的高度相等。

这样，也可以使用与形成构成层叠结构的衬垫的第 1 衬垫层 53a 时使用的层相同的层，形成注入延迟用结构物 18g。

- 5 依据本变形例，由于使用与形成构成层叠结构的衬垫的第 1 衬垫层 53a 时使用的层相同的层形成注入延迟用结构物 18g，所以，不会导致制造工序的增加，可以廉价地提供显示斑点少的液晶显示装置。

（实施例 3-3 的变形例（之 3））

- 其次，对依据本实施例的液晶显示装置的变形例（之 3），使用图 31
10 进行说明。图 31 是示出依据本变形例的液晶显示装置的截面图。

依据本变形例的液晶显示装置的主要特征在于，使用与形成线状的取向限制用结构物 55 时使用的层相同的层，形成注入延迟用结构物 18h。

- 如图 31 所示，基板 16 上形成取向限制用结构物 55。取向限制用结构物 55 用来限制液晶分子的取向方向。取向限制用结构物 55 形成例如
15 线状。

此外，在基板 16 上，在密封材料 42 的近旁设置注入延迟用结构物 18h。注入延迟用结构物 18h 使用与形成取向限制用结构物 55 时使用的层相同的层形成。

在基板 17 上形成取向限制用结构物 56。

- 20 这样，构成了依据本变形例的液晶显示装置。

这样，也可以使用与形成取向限制用结构物 55 时使用的层相同的层，形成注入延迟用结构物 18h。

- 依据本变形例，由于使用与形成取向限制用结构物 55 时使用的层相同的层形成注入延迟用结构物 18h，所以，不会导致制造工序的增加，可以
25 廉价地提供显示斑点少的液晶显示装置。

（实施例 3-3 的变形例（之 4））

其次，对依据本实施例的液晶显示装置的变形例（之 4），使用图 32 进行说明。图 32 是示出依据本变形例的液晶显示装置的截面图。

依据本变形例的液晶显示装置的主要特征在于，使用与形成突起状

的取向限制用结构物 57 时使用的层相同的层，形成注入延迟用结构物 18i。

如图 32 所示，在基板 16 上形成取向限制用结构物 57。取向限制用结构物 57 用来限制液晶分子的取向方向。取向限制用结构物 57 形成为例如突起状。

此外，在基板 16 上，在密封材料 42 的近旁设置注入延迟用结构物 18i。注入延迟用结构物 18i 使用与形成取向限制用结构物 57 时使用的层相同的层形成。

这样，构成了依据本变形例的液晶显示装置。

这样，也可以使用与形成取向限制用结构物 57 时使用的层相同的层，形成注入延迟用结构物 18i。

依据本变形例，由于使用与形成取向限制用结构物 57 时使用的层相同的层形成注入延迟用结构物 18i，所以，不会导致制造工序的增加，可以廉价地提供显示斑点少的液晶显示装置。

（实施例 3-3 的变形例（之 5））

其次，对依据本实施例的液晶显示装置的变形例（之 5），使用图 33A 及图 33B 进行说明。图 33A 及图 33B 是示出依据本变形例的液晶显示装置的概略图。图 33B 是平面图，图 33A 是图 33B 的 A-A' 线截面图。

依据本变形例的液晶显示装置的主要特征在于，不仅在基板 16 侧，而且在基板 17 侧也设置注入延迟用结构物 18j。

如图 33A 及图 33B 所示，在基板 16 上，在密封材料 42 的近旁设置注入延迟用结构物 18e。

在基板 17 上，在密封材料 42 的近旁设置注入延迟用结构物 18j。注入延迟用结构物 18j 也与注入延迟用结构物 18e 同样形成为板状。

在本变形例中，由于在任何一个基板 16、17 上都设置注入延迟用结构物 18e、18j，所以，可以使密封材料 42 的近旁的单元厚度 d_3 更薄。因此，依据本变形例，可以使密封材料 42 的近旁的液晶 6 的注入速度进一步减慢。因此，依据本变形例，可以更有效的防止在液晶单元 14 的角部折回的液晶 6 与在显示区域 10 内前进的液晶 6 相互冲撞。因此，根据

本变形例，可以进一步防止产生液晶 6 的组成不均匀之处。

(实施例 3-3 的变形例 (之 6))

其次，对依据本实施例的液晶显示装置的变形例 (之 6)，使用图 34A 至图 34C 进行说明。图 34A 至图 34C 是示出依据本变形例的液晶显示装置 5 的概略图。图 34A 是示出依据本变形例的液晶显示装置的截面图。图 34B 是示出注入延迟用结构物的图形的平面图 (之 1)。图 34C 是示出注入延迟用结构物的图形的平面图 (之 2)。

依据本变形例的液晶显示装置的主要特征在于，基板 16 侧设置的注入延迟用结构物 18e 的平面形状与基板 17 侧设置的注入延迟用结构物 10 18k 的平面形状不对称。

如图 34A 至图 34C 所示，在基板 16 上，在密封材料 42 的近旁形成注入延迟用结构物 18e。注入延迟用结构物 18e 形成板状。

在基板 17 上，在密封材料 42 的近旁形成注入延迟用结构物 18k。注入延迟用结构物 18k 形成重复指定的图形的形状。

15 这样，也可以使基板 16 侧设置的注入延迟用结构物 18e 的平面形状与基板 17 侧设置的注入延迟用结构物 18k 的平面形状不对称。

(各种变形)

本实施方式不限于上述实施例，可以有各种变形。

例如，在上述实施例中，以在通过高分子结构物赋予预倾斜角的方式的液晶显示装置中应用本实施方式的原理的情况为例，进行了说明，但是，不一定是限定于通过高分子结构物赋予预倾斜角的方式的液晶显示装置，可以应用于所有的液晶显示装置。其中，由于在垂直取向型的液晶显示装置，特别是通过高分子结构物赋予预倾斜角的方式的液晶显示装置上，容易产生如上所述的显示斑点，所以，应用本实施方式特别 25 有效。

如上所述，依据本实施方式，由于在密封材料的近旁设置了用来使液晶的注入速度减慢的注入延迟用结构物，所以，可以使得密封材料的近旁的液晶的注入速度减慢。因此，依据本实施方式，可以防止液晶在液晶单元的角部折回，在角部折回的液晶与在显示区域内前进的液晶相

互冲撞。因此，依据本实施方式，可以防止产生液晶的组成不均匀之处，进而可以提供显示斑点少的液晶显示装置。

（第4实施方式）

其次，对依据本发明的第4实施方式的液晶显示装置进行说明。

5 本实施方式涉及液晶显示装置，特别是以利用垂直取向型的且通过光聚合等形成的聚合体的取向限制力，控制液晶分子的取向的控制方式液晶显示装置为对象。

10 如上所述，MVA模式的液晶显示装置具有优良的视角特性的反面，由于在像素面内复杂地大量设置了取向限制用的突起等结构物或缝隙，所以，数值孔径必然降低，存在亮度差的问题。而且，形成大量微小且精致的所述结构物本身，会复杂化制造过程，造成制造成本的增加，这也不能忽视。

15 本实施方式是鉴于所述课题作出的，目的是提供使在像素内不产生向错等不良现象，简单且确实地使数值孔径提高，实现高亮度的信赖性高的液晶显示的液晶显示装置。

本申请的发明者进行认真研讨的结果，想到了如下所示的本实施方式的各种形态。

20 本实施方式的液晶显示装置是把具有第1电极的第1基板与具有第2电极的第2基板经由取向膜及液晶层接合而形成的液晶显示装置，所述液晶层在液晶中具有使该液晶分子按照指定方向取向的聚合物结构物，所述第1基板的所述第1电极形成梳齿状的形状，至少在一个端部形成连接所述各梳齿的连接部，所述第2基板在与所述连接部相对的部位上具有突起。

（基本要点）

25 首先，对本实施方式的基本要点进行说明。

本申请的发明者作为通过改善MVA模式的液晶显示装置，提高数值孔径来增加亮度，在成本方面也提高水平的方法，开发了在液晶中混入通过光或热使其聚合的单体，来进行聚合，得到稳定的取向的取向限制技术。

如图 35 所示,该液晶显示装置具备经由指定间隔相对的一对透明玻璃基板 16、17 及这些透明玻璃基板 16、17 之间夹持的液晶层 6。透明玻璃基板 16、17 通过未图示的密封材料接合固定。

在一方的透明玻璃基板 (TFT 基板) 16 上,形成经由同质的绝缘层 32a、32b 由 ITO 构成的多个像素电极 20、作为有源元件的未图示的 TFT、以覆盖像素电极 20 的方式形成透明的垂直取向膜 26a。在另一方的透明玻璃基板 (CF 基板) 12 上,CF28、公共电极 22 及垂直取向膜 26b 顺序层叠。然后,以夹持液晶层 6 的方式使垂直取向膜 26a、26b 紧贴,玻璃基板 16、17 通过密封材料固定。各基板 16、17 的外侧设置偏光器 30、31。像素电极 20 与有源矩阵 (TFT 矩阵) 一起形成,在图示的例中,表示连接 TFT 的漏极电极的数据总线 34。此外,虽没有进行图示,但是,也形成连接 TFT 的栅极的栅极总线。而且,也有电极只设置在一方的基板的情况。

液晶层 6 通过从液晶注入口注入液晶来形成。在本实施例中,所述液晶中混入了通过光或热聚合的单体。而且,通过在注入的液晶中施加指定的交流电压的同时实施 UV 照射或热处理,使所述单体进行聚合,在液晶层 6 中形成由梳齿状的取向图形限制的聚合物结构物。液晶分子受该聚合物结构物限制,按照所述取向图形进行取向。

在上述结构的基础上,对液晶分子的取向限制进行精致化,为了谋求进一步的光透射率的提高,提出了如图 36A 及图 36B(图 36A 是平面图,图 36B 是截面图)所示,对由 ITO 形成的像素电极 20 上形成的缝隙进行单纯化,在电压施加时液晶分子向 2 方向倾斜的结构。而且,在如下的图 36A~图 41 中,为了方便,省略对取向膜 26a、26b 等的图示。

在图 36A 中,由数据总线 34 及与之直交的栅极总线 36 包围而构成像素。像素电极 20 被加工成微细的梳齿状,设置连接各梳齿 20b 的连接部 20c,构成。进而,作为有源元件的 TFT40 设置在像素电极 20 的一端。连接部 20c 与数据总线 34 基本平行地延伸,在图 36A 中在像素电极 20 的上部连接各梳齿 20b 的左端,在下部连接各梳齿 20b 的右端。这样,液晶分子在 1 像素内,向不同的 2 方向倾斜。

但是，此时，如图 36B 所示，由于像素电极 20 的连接部 20c 上的电场，位于连接部 20c 上的液晶分子中存在向与位于梳齿 20b 上的液晶分子相反方向倾斜的限制力。因此，连接部 20c 上发生向错，成为透射率降低的原因之一。

5 本申请的发明者在图 36A 及图 36B 所示的结构液晶显示装置上，为了抑制所述的向错的发生，想到了如图 37A 及图 37B(图 37A 是平面图，图 37B 是截面图)所示的，为了校正连接部 20c 上的液晶分子的取向，在与 CF 基板 17 的连接部 20c 相对的部位上设置堤坝状的突起 38。

如果在 CF 基板 17 上的与存在连接部 20c 及距离该连接部 20c 最近
10 的数据总线 34 的区域相对的部分上设置突起 38，那么，如图 37B 所示，向与梳齿 20b 上的液晶分子相反的方向倾斜的液晶分子被突起 38 限制，而向与梳齿 20b 上的液晶分子相同的方向倾斜。这样，可以防止向错的发生。

为了有效地使用突起 38，突起 38 的最高的位置最好比像素电极 20
15 的连接部 20c 的端部更靠近数据总线 34 (参照图 38 的 (i))。如果突起 38 的最高的位置进入连接部 20c 端部的内侧，那么，由于突起 38 的相对侧的斜面，连接部 20c 上的液晶分子会倒向与梳齿 20b 上的液晶分子相反的方向 (参照图 39)。通过如图 38 的 (i) 那样配置突起 38，连接部 20c 上的液晶分子被突起 38 的斜面限制，确实向与梳齿 20b 上的液晶分子
20 子相同方向 (正向) 倾斜。

为了进一步有效地使用突起 38，突起 38 的像素电极 20 侧的端部最好比连接部 20c 中央更靠近像素电极 20 的内侧 (参照图 38 的 (ii))。即，使液晶分子倒向正向的斜面不位于比由于电场液晶分子向反方向倾斜的区域宽的区域时，效果变小 (参照图 40)。通过如图 38 的 (ii) 所
25 示地配置突起 38，在连接部 20c 上也可以得到充分的正向的倾斜。

其中，在存在突起 38 的区域上，透射率降低。依据本申请的发明者的调查，发现进入像素区域内的突起 38 的部分的宽度如果在 $5\mu\text{m}$ 以下，设置突起 38 与不设置的情况相比，液晶显示装置的透射率高 (参照图 38 的 (iii))。

此外，知道为了不给相邻的像素带来坏的影响，突起 38 的数据总线 34 侧的端部比数据总线 34 的外侧（相邻像素侧）的端部更靠近内侧（参照图 38 的 (iv)）。

还有，梳齿 20b 的宽度如果过窄，有切断的危险性，反之，如果过宽，液晶分子不向与梳齿 20b 平行的方向倾斜。此外，梳齿 20b 之间的距离如果过窄，有与相邻的梳齿 20b 间发生短路的危险性，反之，如果过宽，液晶分子不向与缝隙平行的方向倾斜。因此，最好把梳齿 20b 之间的距离距离及梳齿 20b 的宽度设置为 $0.5\mu\text{m}$ 以上 $5\mu\text{m}$ 以下。同样，TFT40 的连接部分及微细 ITO 的连接的部分之间的断开之处最好也设置为 $0.5\mu\text{m}$ 以上 $5\mu\text{m}$ 以下。

（实施例 4-1）

基于上述的本实施方式的基本要点，对具体的实施例 4-1 进行说明。此处，制作图 41 所示的液晶显示装置。

在本实施例，作为取向膜 26a、26b 都使用垂直取向膜，使用具有负的介电常数各向异性的液晶。粘贴在液晶板的两侧的 2 块偏光板配置成交叉尼科尔棱镜。依据本实施例的液晶显示装置是常黑模式。偏光板的偏光轴相对于数据总线 34 成 45° 倾斜，板大小是对角 15 英寸，分辨率是 XGA。

在该液晶显示装置中，突起 38 的宽度是 $10\mu\text{m}$ ，突起 38 的最高的部位（顶点部位）位于像素电极 20 的端部与数据总线 34 的端部夹持的区域的中央。进而，突起 38 的像素电极 20 侧的端部比连接部 20c 的中央更靠近像素电极 20 的内侧。此处，突起 38 在像素区域内的部分的宽度是 $4\mu\text{m}$ 。该液晶显示装置作为样本 A。

为了进行与样本 A 的比较，制作了样本 B、C。

样本 B 是下述结构的液晶显示装置：突起 38 的宽度是 $10\mu\text{m}$ ，突起 38 的顶点部位比像素电极 20 的端部靠近内侧 $2\mu\text{m}$ ，突起 38 在像素区域内的部分的宽度是 $7\mu\text{m}$ 。另一方面，样本 C 是下述结构的液晶显示装置：突起 38 的顶点部位比像素电极 20 的端部更靠近外侧，突起 38 在像素区域内的部分的宽度是 $5\mu\text{m}$ 。

在样本 B、C 的基础上，图 36A 的结构的液晶显示装置作为样本 D，该样本 D 与样本 A、B、C 比较亮度，表明在样本 A 上比样本 D 亮度提高 5%，在样本 B 上比样本 D 亮度降低 1%，在样本 C 上与样本 D 亮度相同。证明了本实施例的样本 A 的明确的优越性。

- 5 如以上说明的，依据依据本实施方式的液晶显示装置，可以使在像素内不产生向错等不良现象，简单且确实地提高数值孔径，实现高亮度的信赖性高的液晶显示。

本发明不限于上述实施方式，可以有各种变形。

- 10 例如，在上述实施方式中，举例了以常黑模式的液晶显示装置，但是，本发明不限于此，也可以应用于常白模式的液晶显示装置。

此外，在上述实施方式中，举例了以透射型的液晶显示装置，但是，本发明不限于此，也可以适用于反射型或半透射型等其他液晶显示装置。

- 15 此外，在上述第 1、第 2 及第 4 的实施方式中，作为聚合性成分，以单体为例进行了说明，但是，也可以在液晶层中包含低聚体作为聚合性成分。

如上所述，依据本发明，可以实现能够得到良好的显示特性的液晶显示装置。

此外，依据本发明，可以使不产生显示斑点等不良现象，简单且确实地使数值孔径提高，实现信赖性高的液晶显示。

- 20 进而，依据本发明，由于在密封材料的近旁设置了用来使液晶的注入速度减慢的注入延迟用结构物，所以，可以使密封材料的近旁的液晶的注入速度减慢。因此，依据本发明，可以防止在液晶单元的角部折回及在角部折回的液晶与在显示区域内前进的液晶相互冲撞。因此，依据本发明，可以防止产生液晶的组成不均匀之处，可以进而可以提供显示
25 斑点少的液晶显示装置。

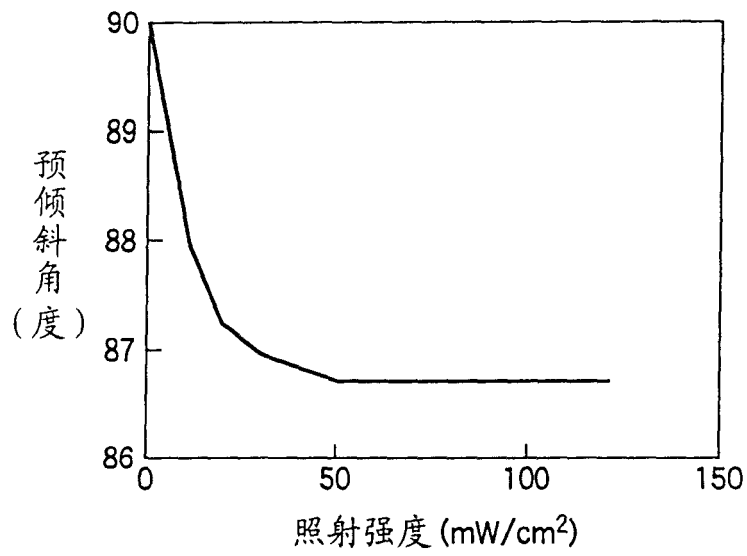


图 1

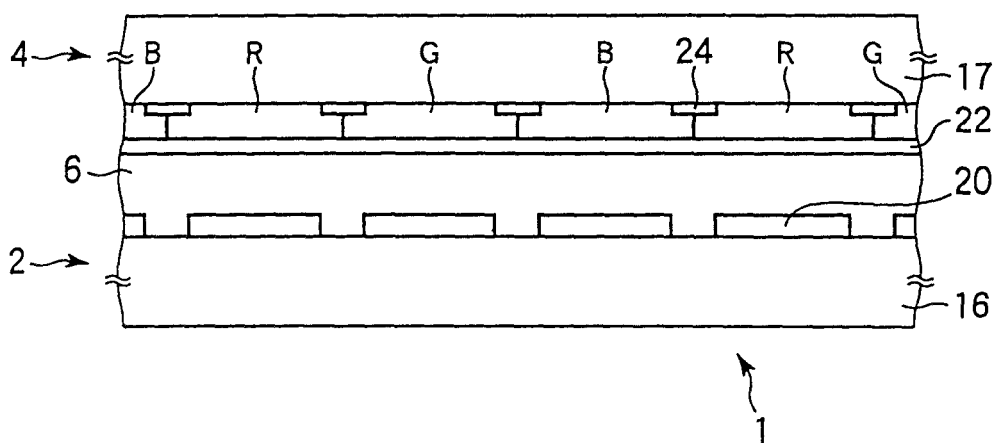


图 2

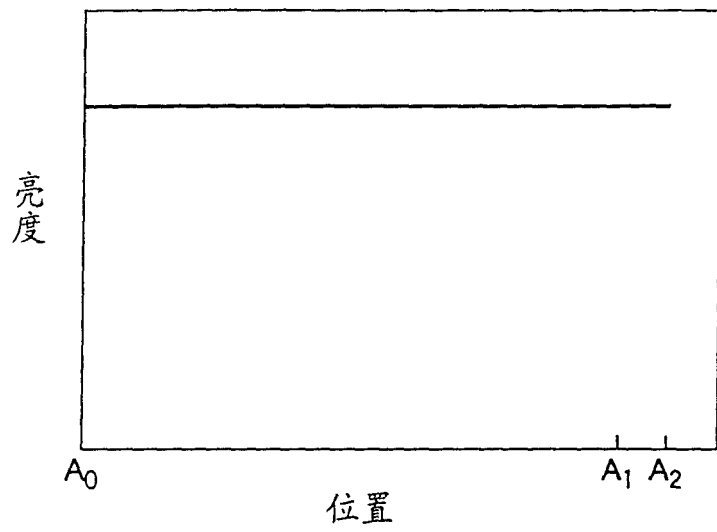


图 3

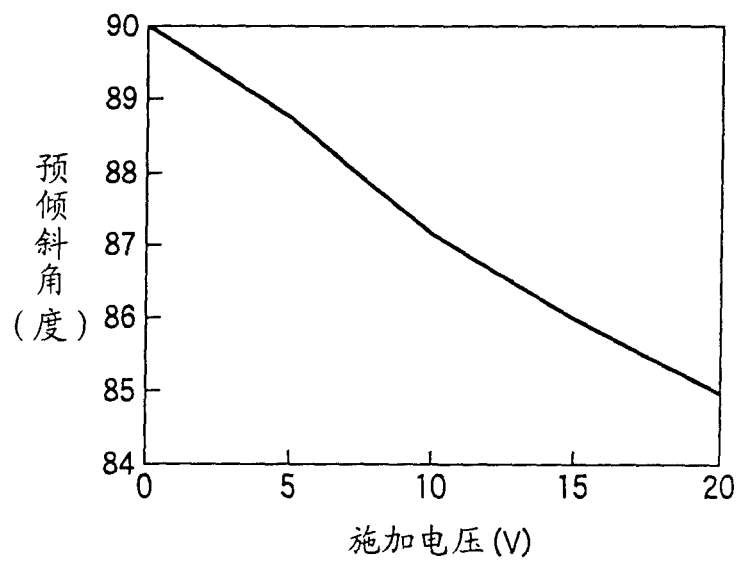


图 4

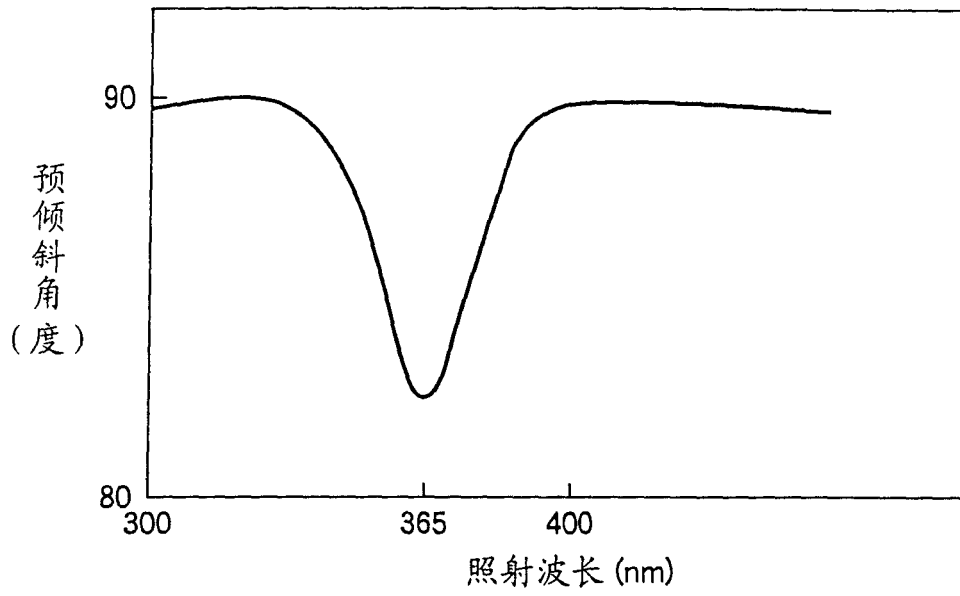


图 5

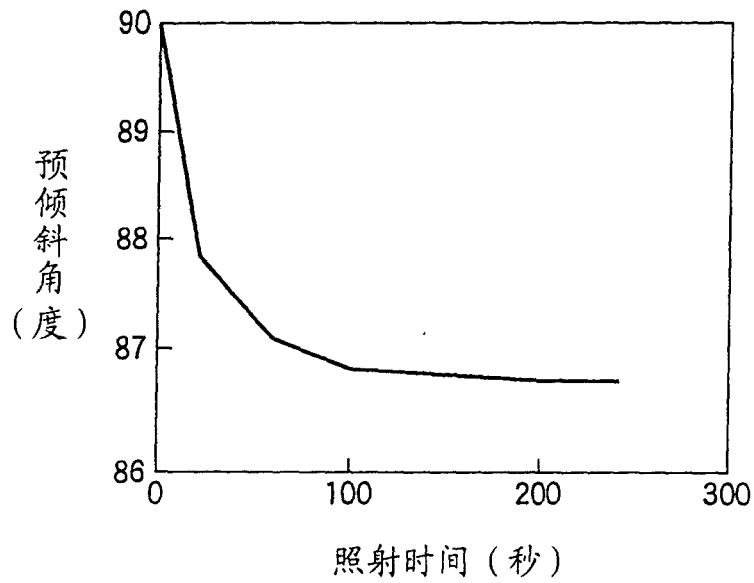


图 6

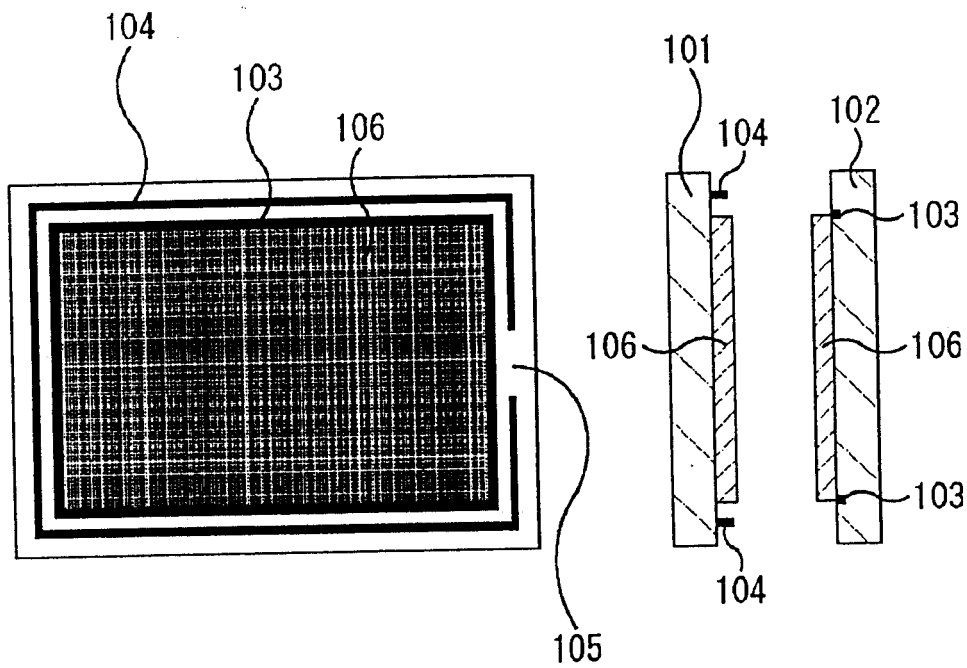


图 7A

图 7B

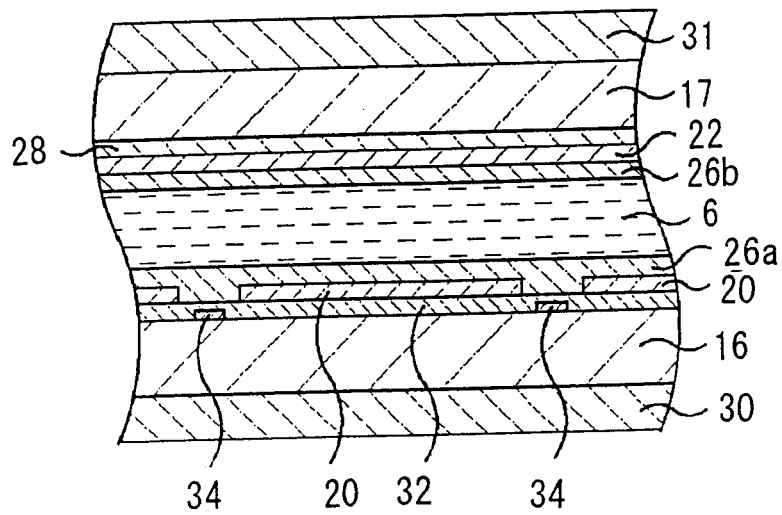


图 8

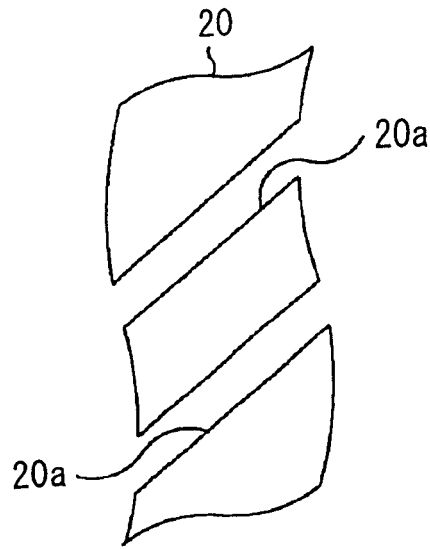


图 9

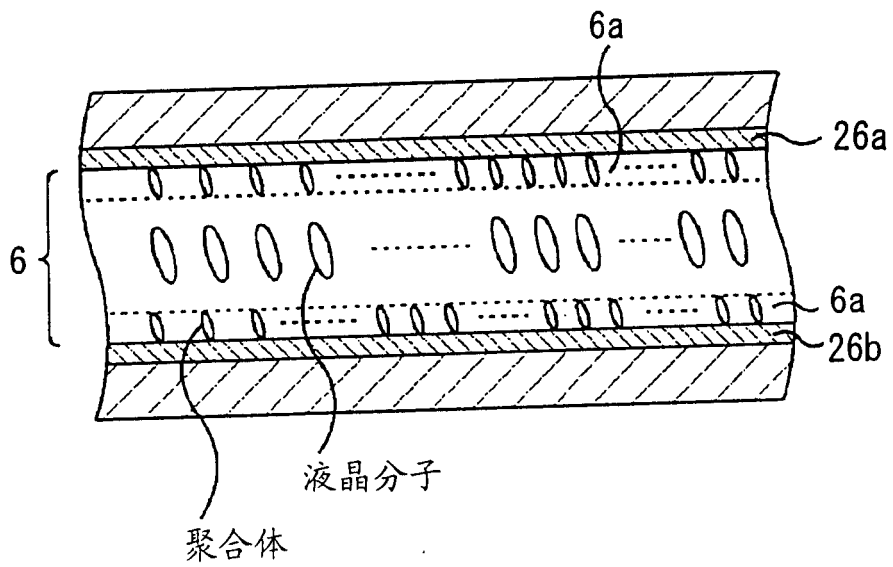


图 10

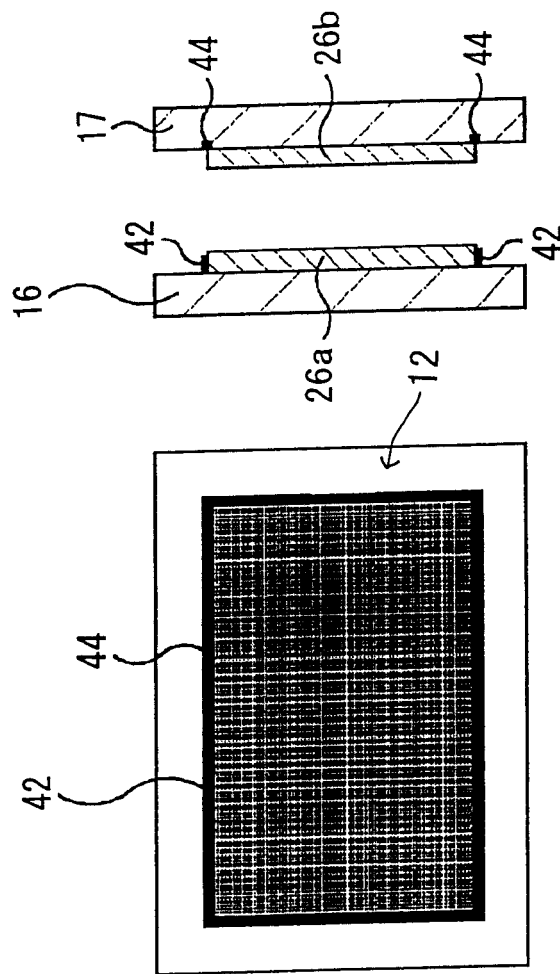


图 11B

图 11A

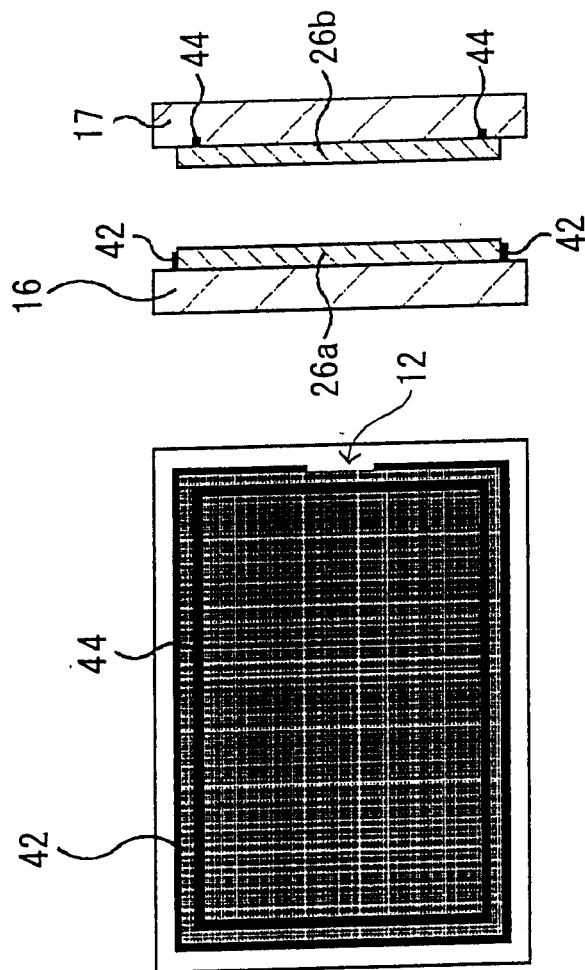


图 12B

图 12A

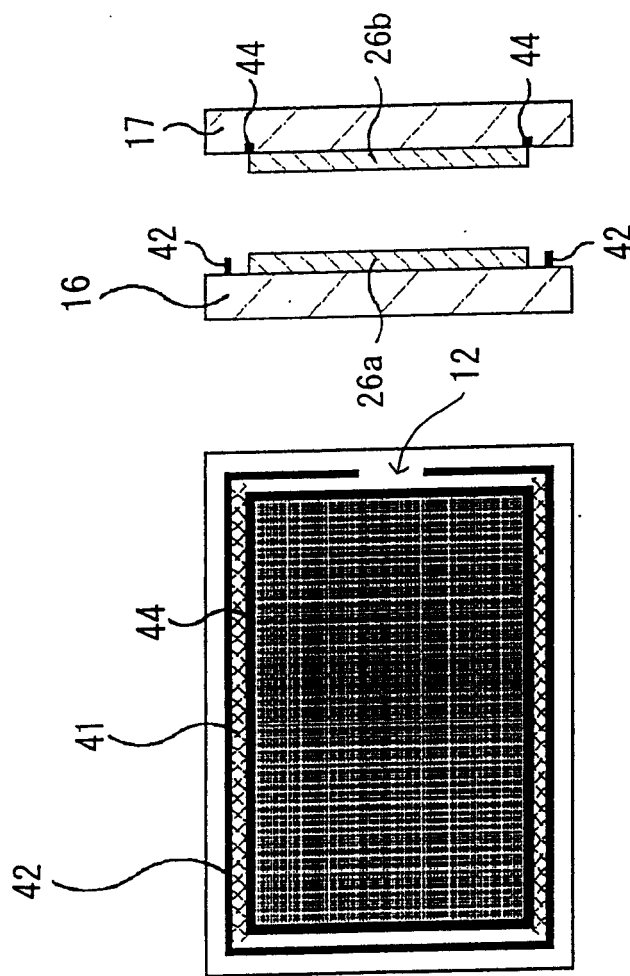


图 13B

图 13A

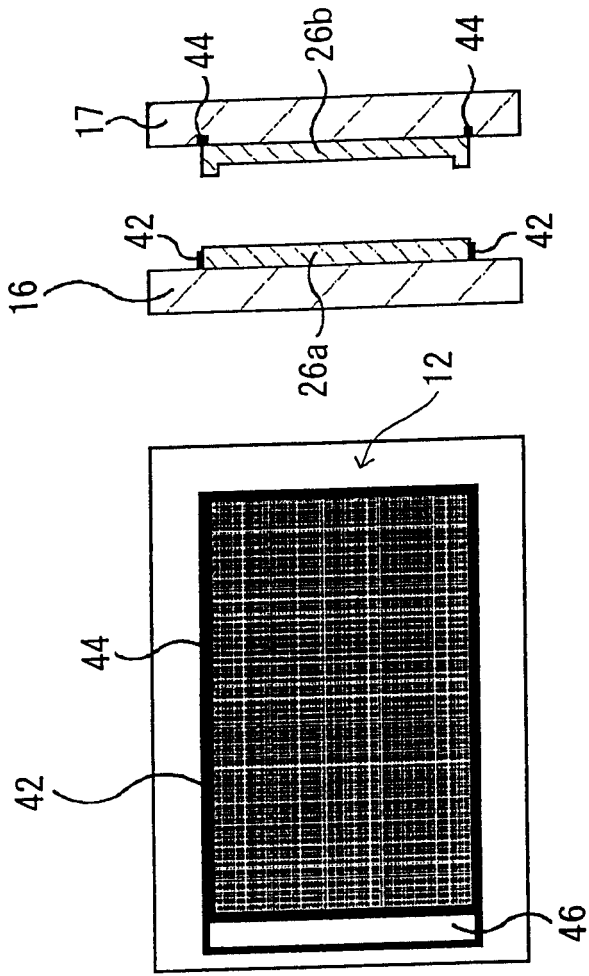


图 14A

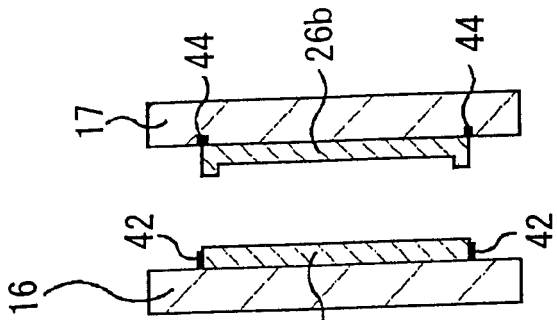


图 14B

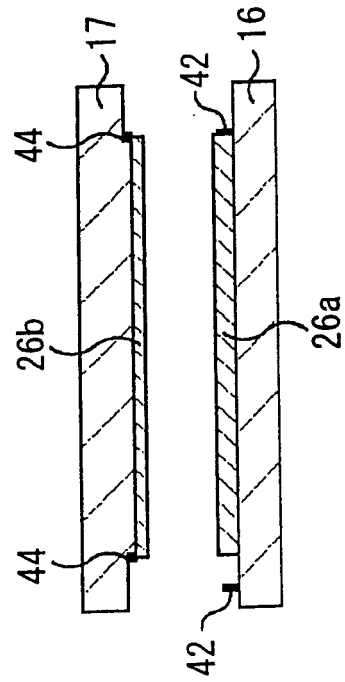
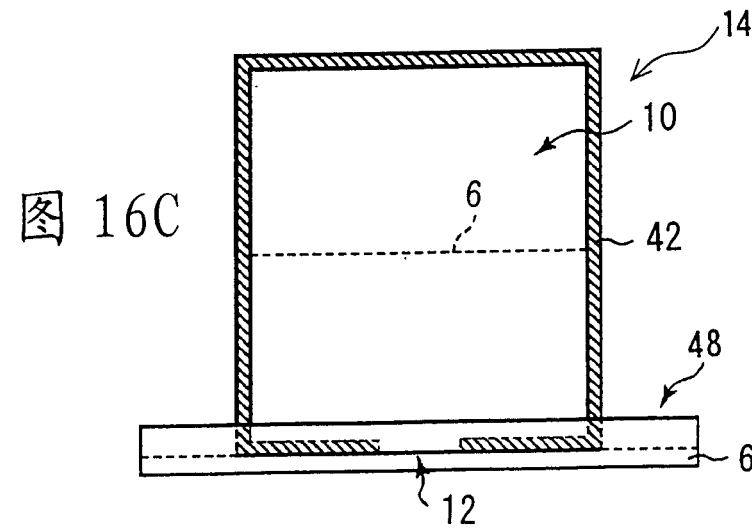
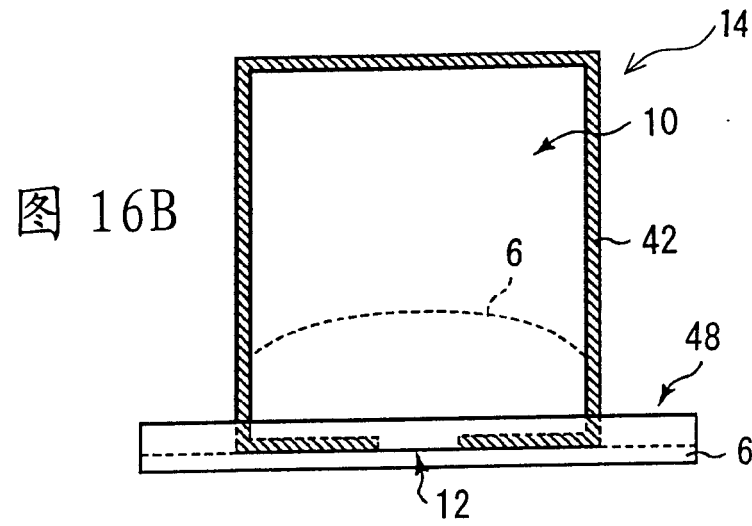
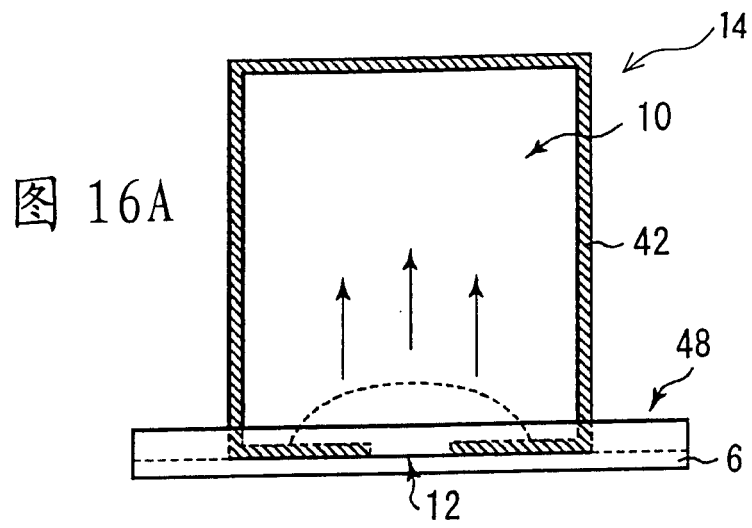


图 14C



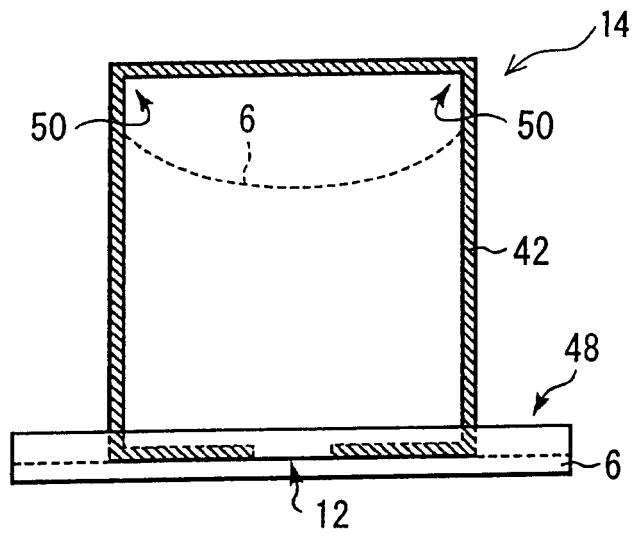


图 17A

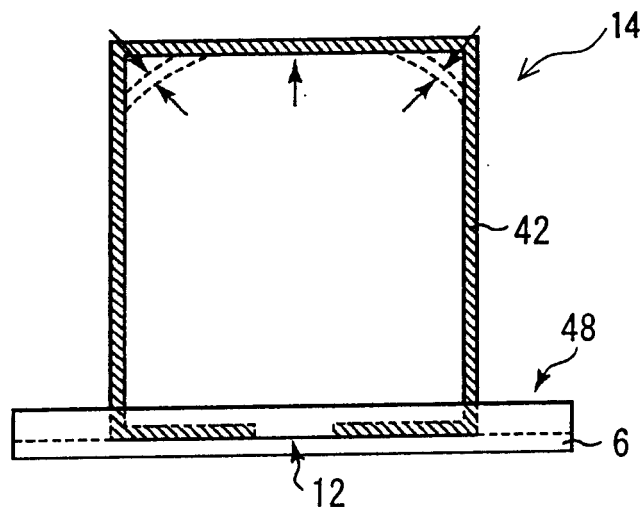


图 17B

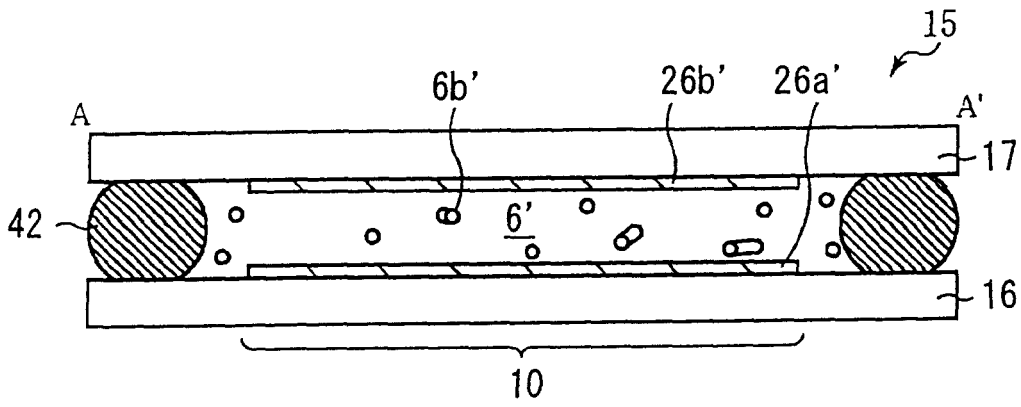


图 18A

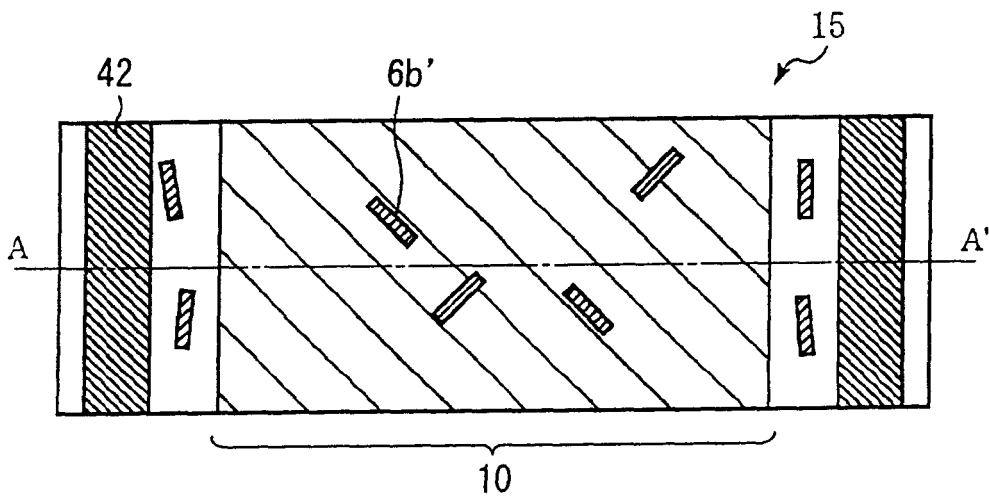


图 18B

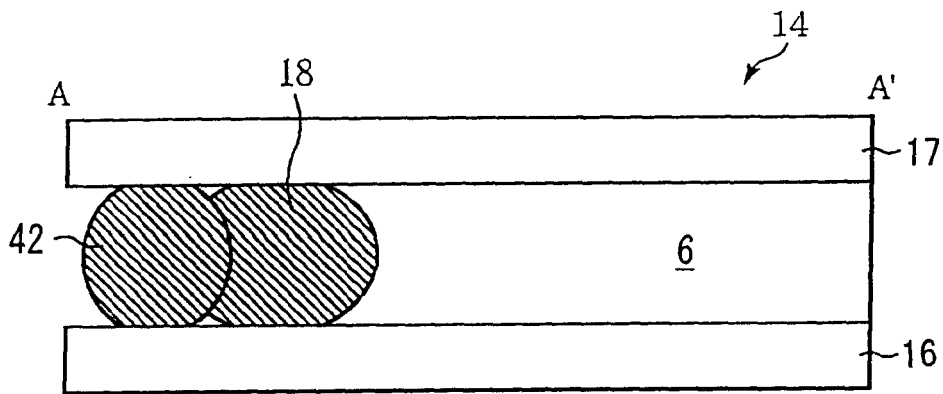


图 19A

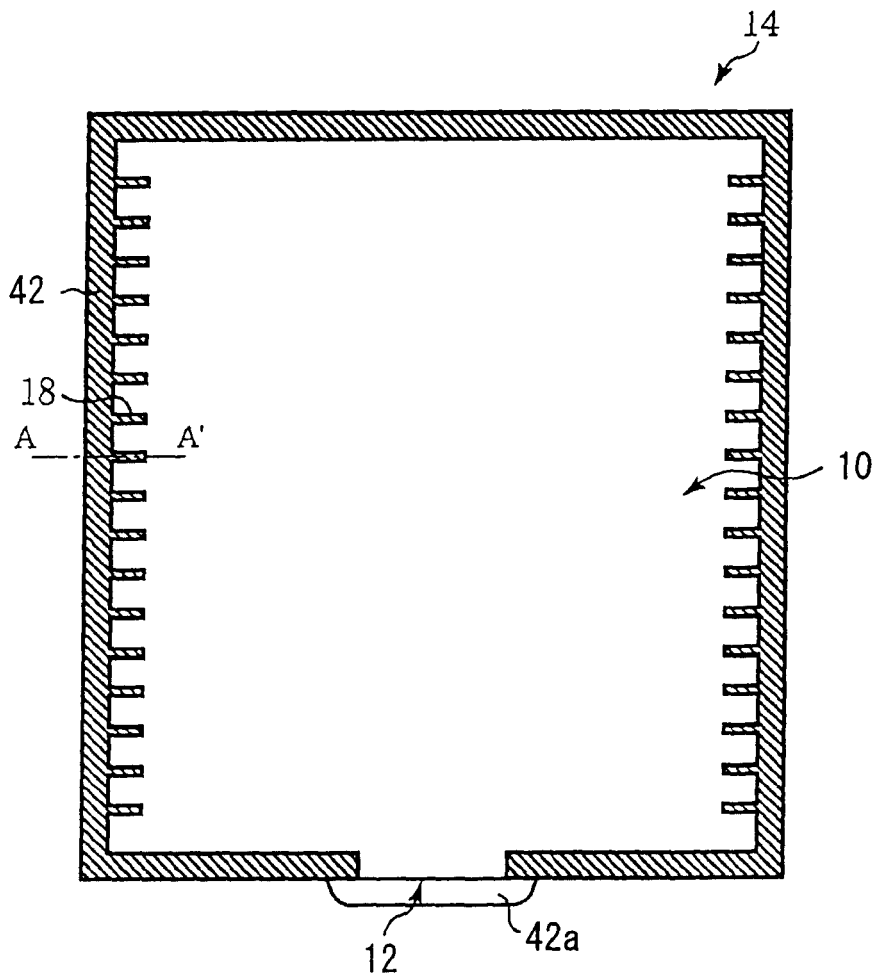


图 19B

图 20A

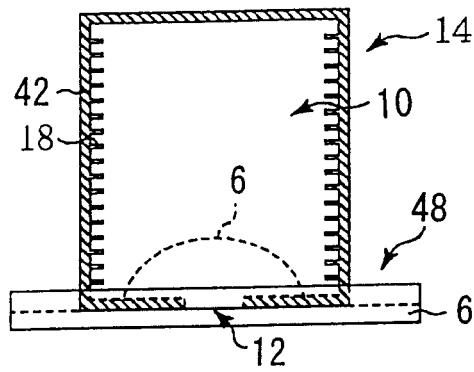


图 20B

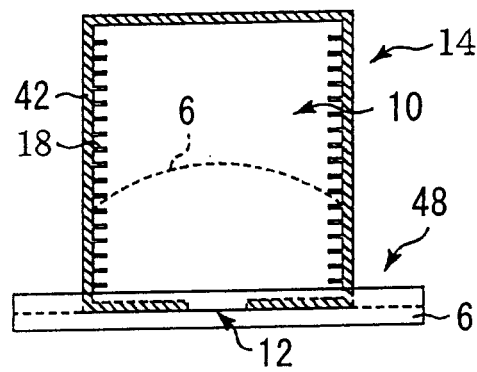


图 20C

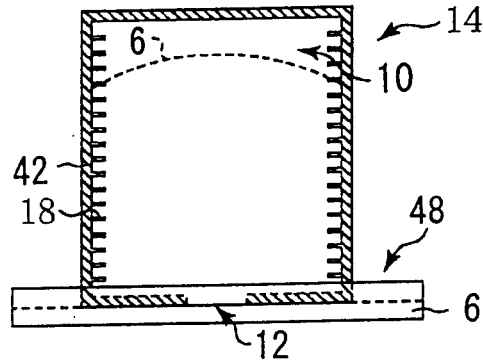
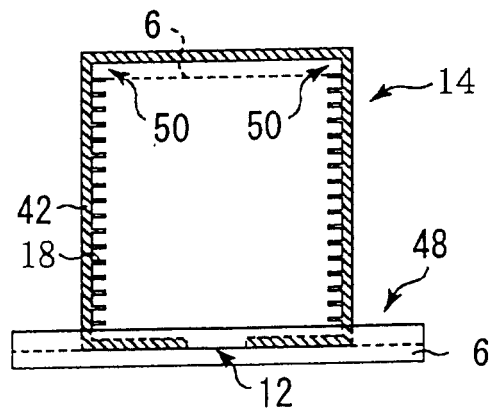


图 20D



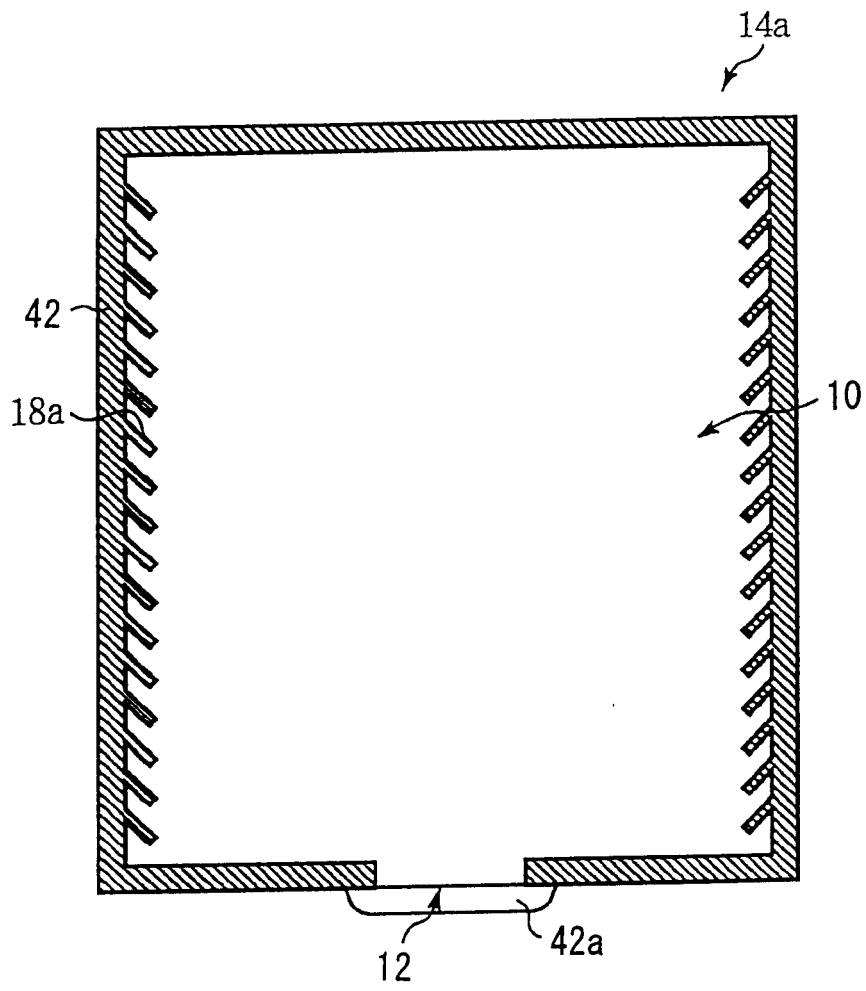


图 21

图 22A

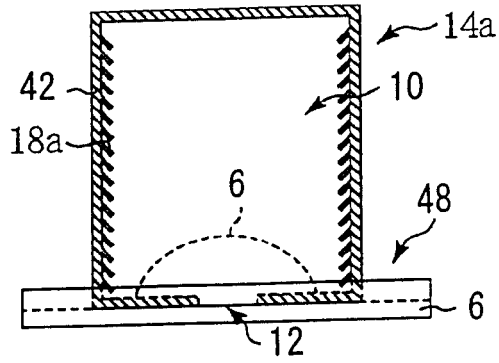


图 22B

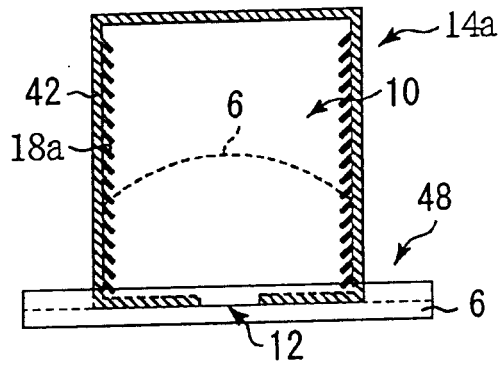


图 22C

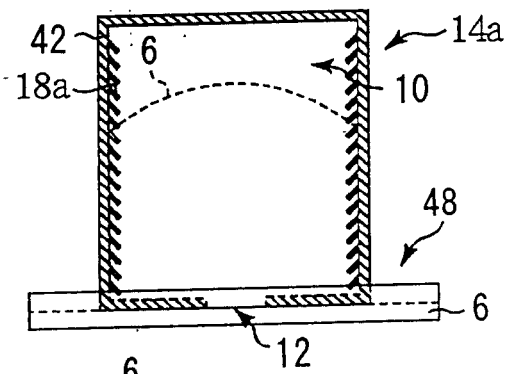
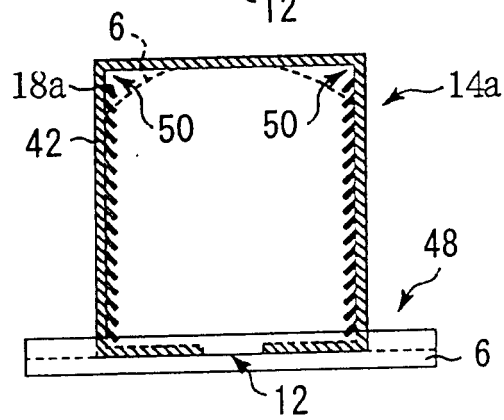


图 22D



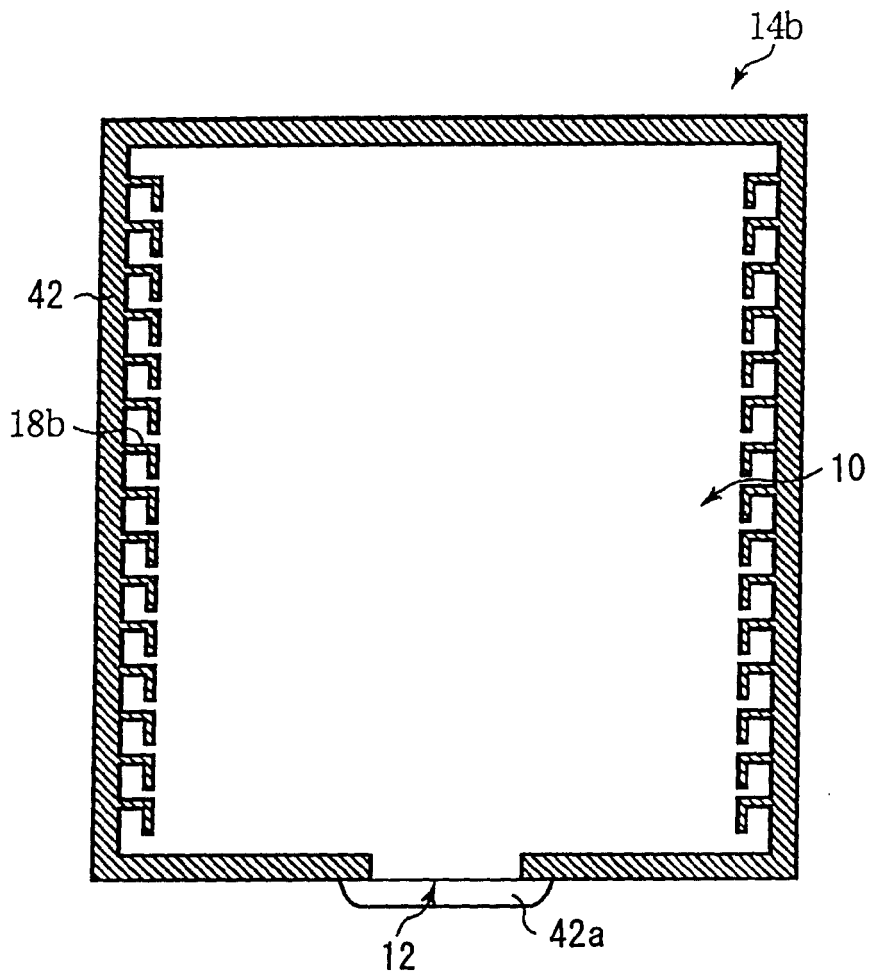


图 23

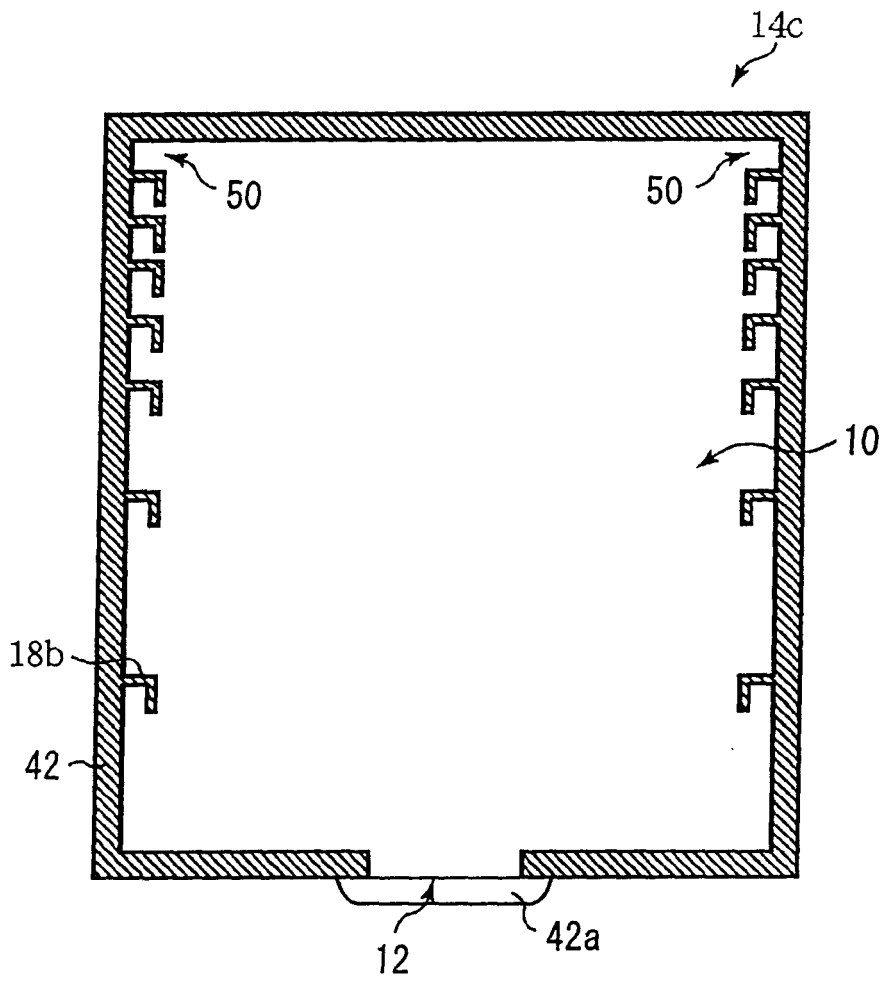
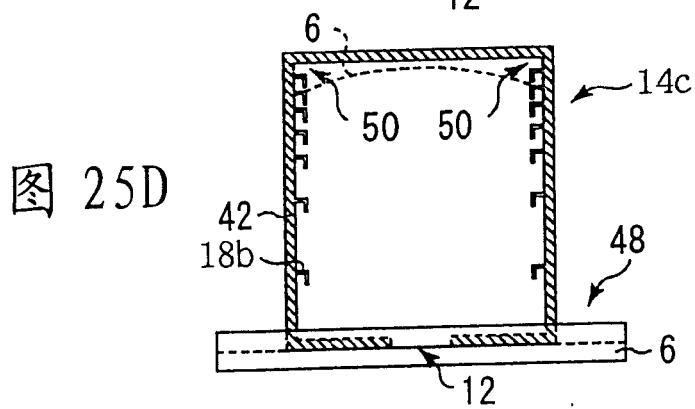
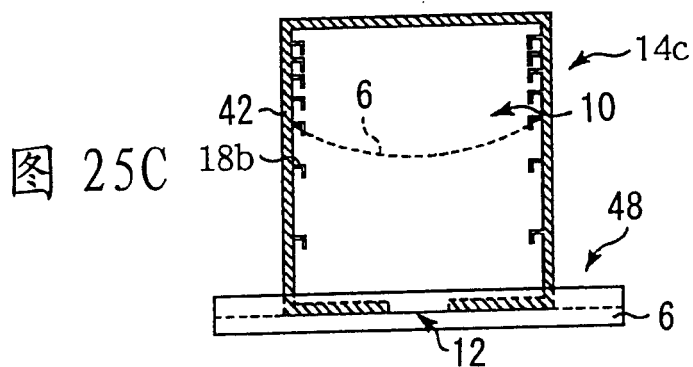
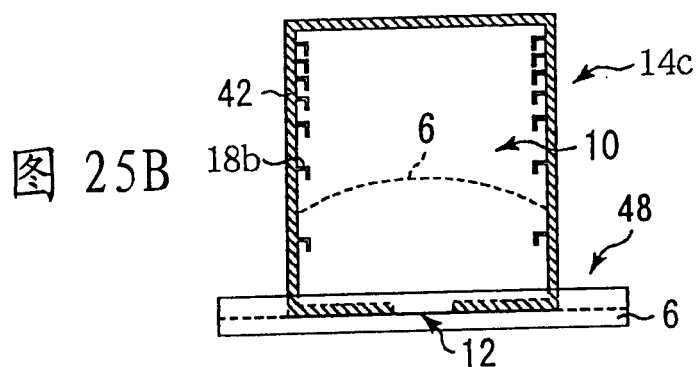
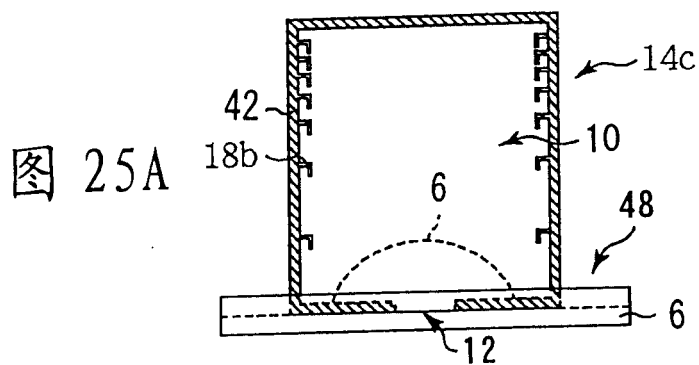


图 24



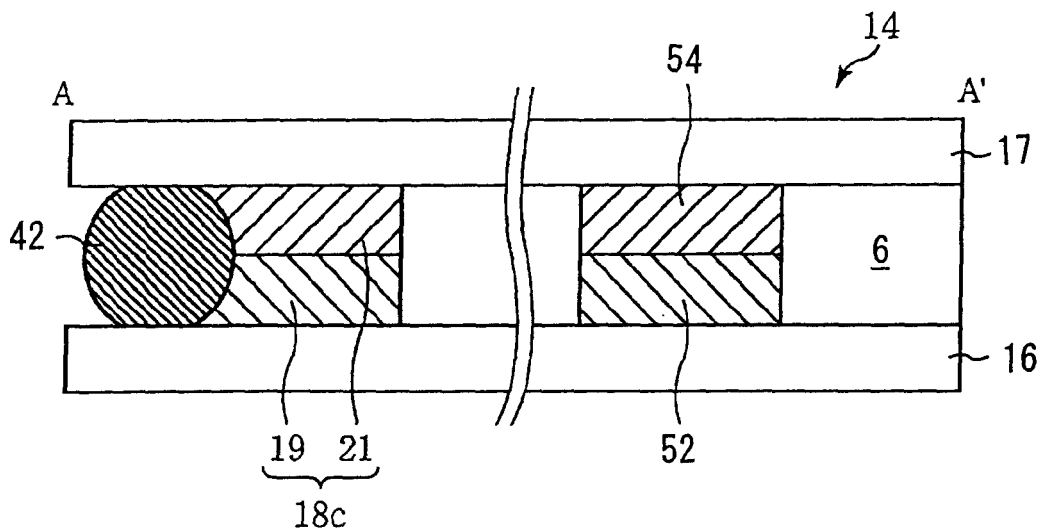


图 26

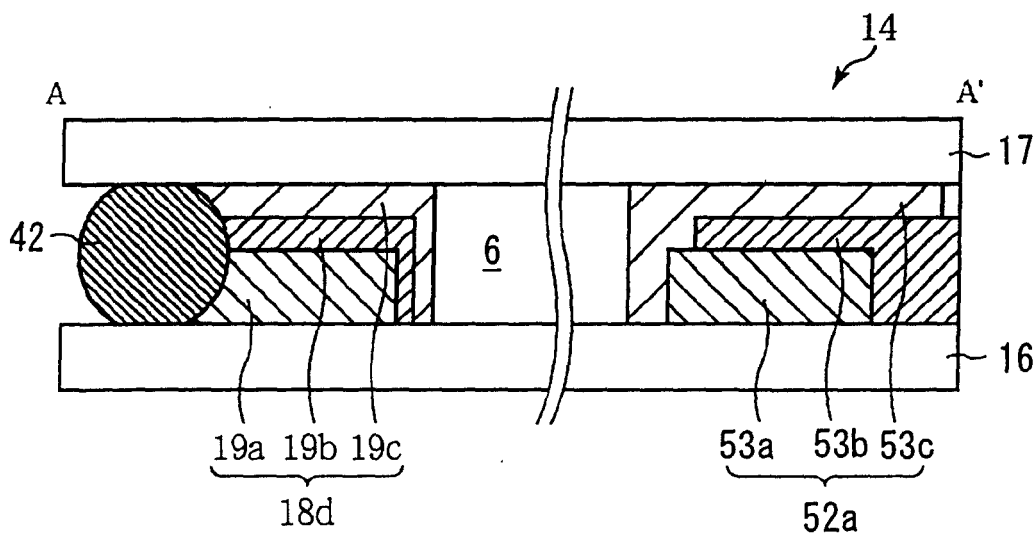


图 27

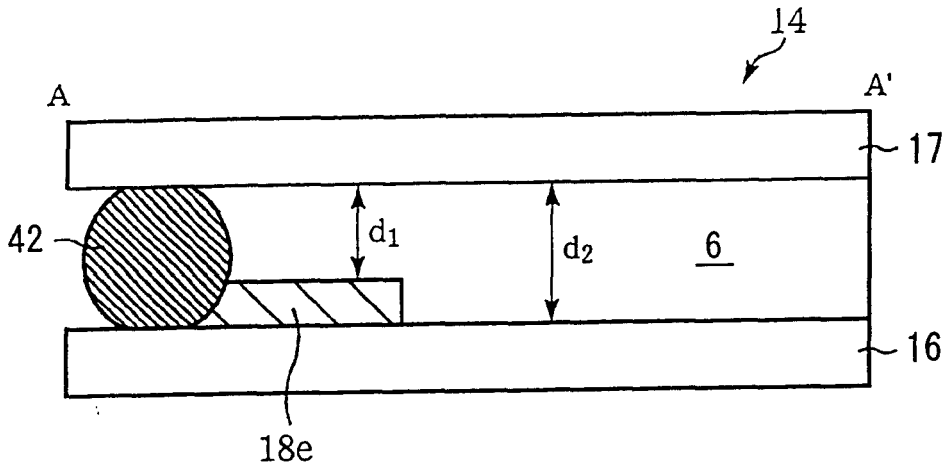


图 28A

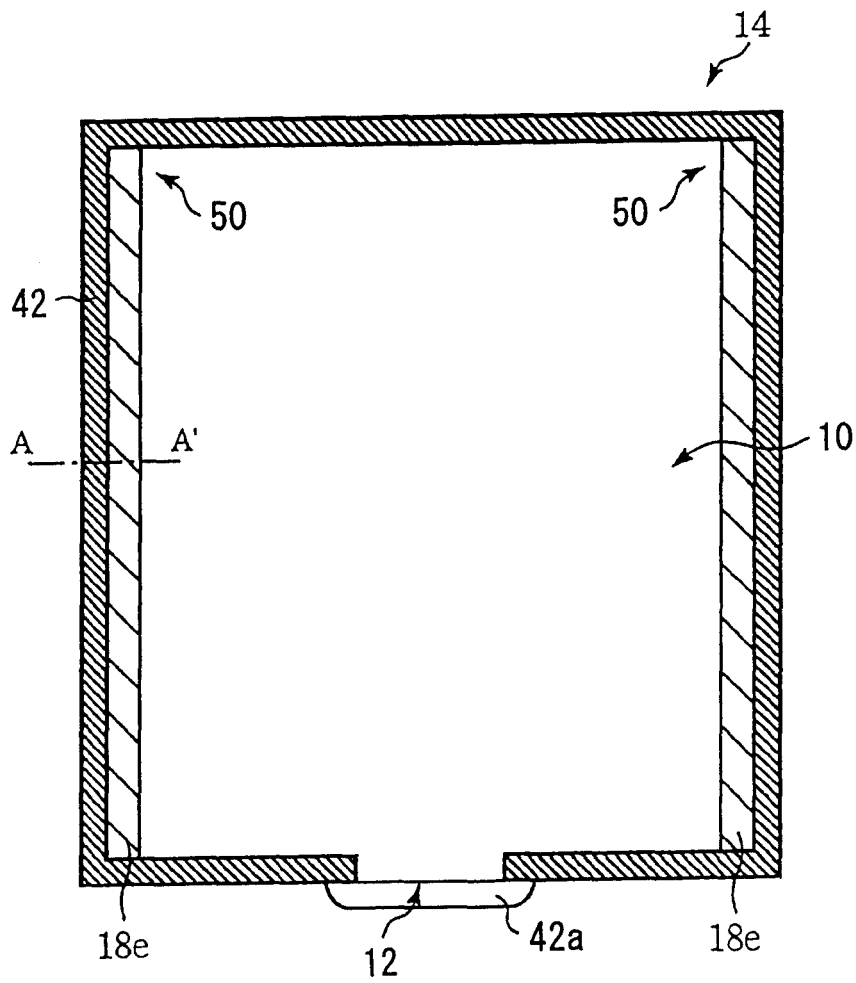


图 28B

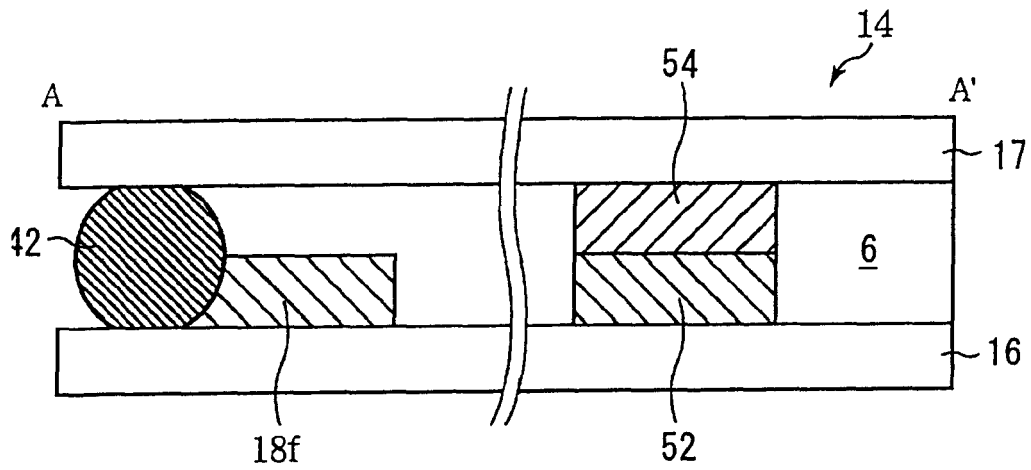


图 29

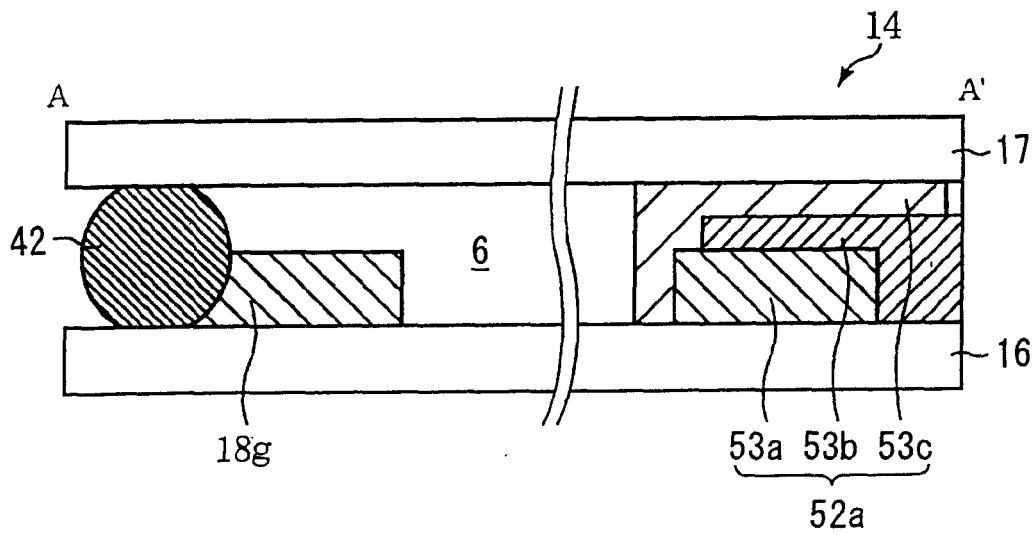


图 30

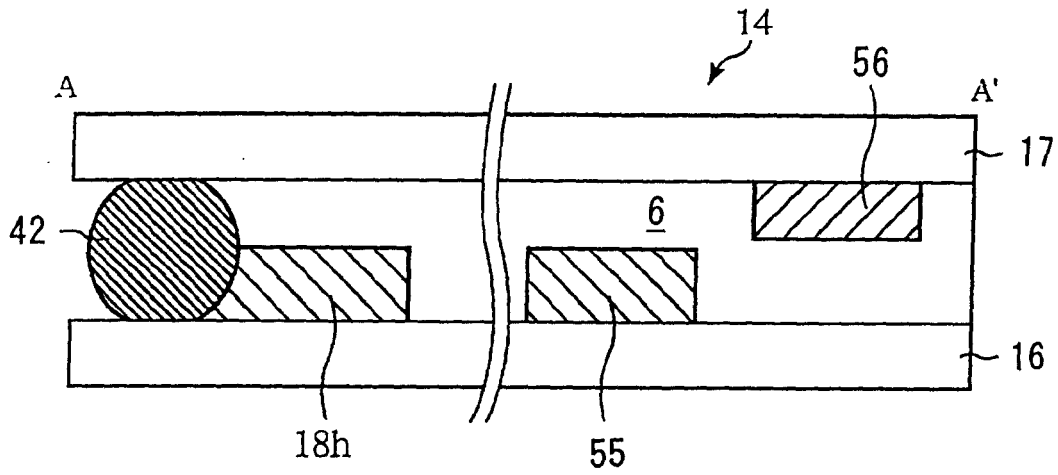


图 31

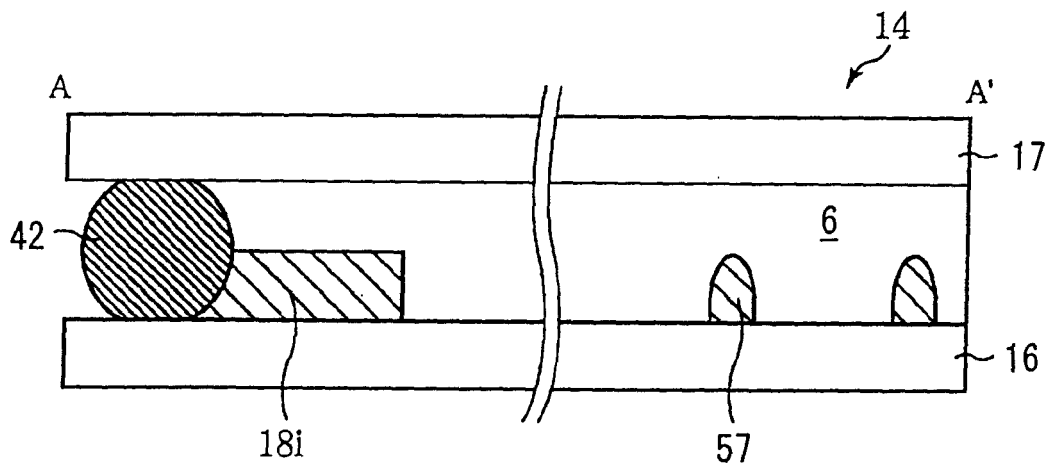


图 32

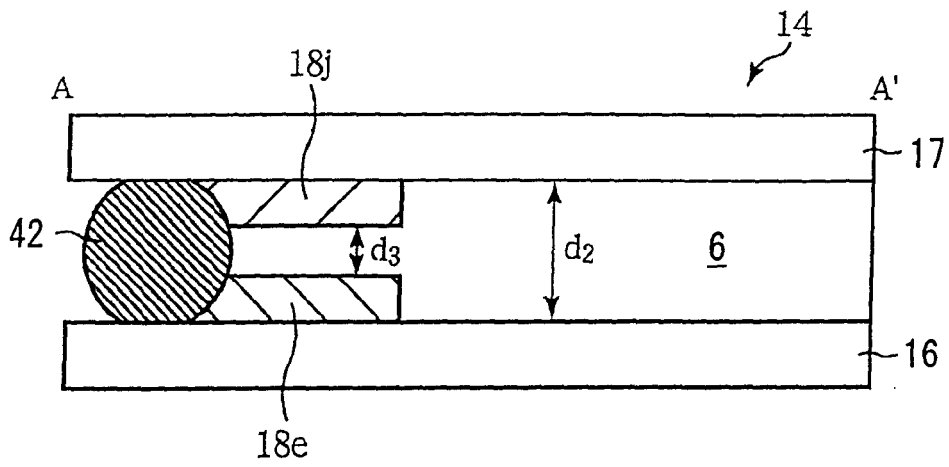


图 33A

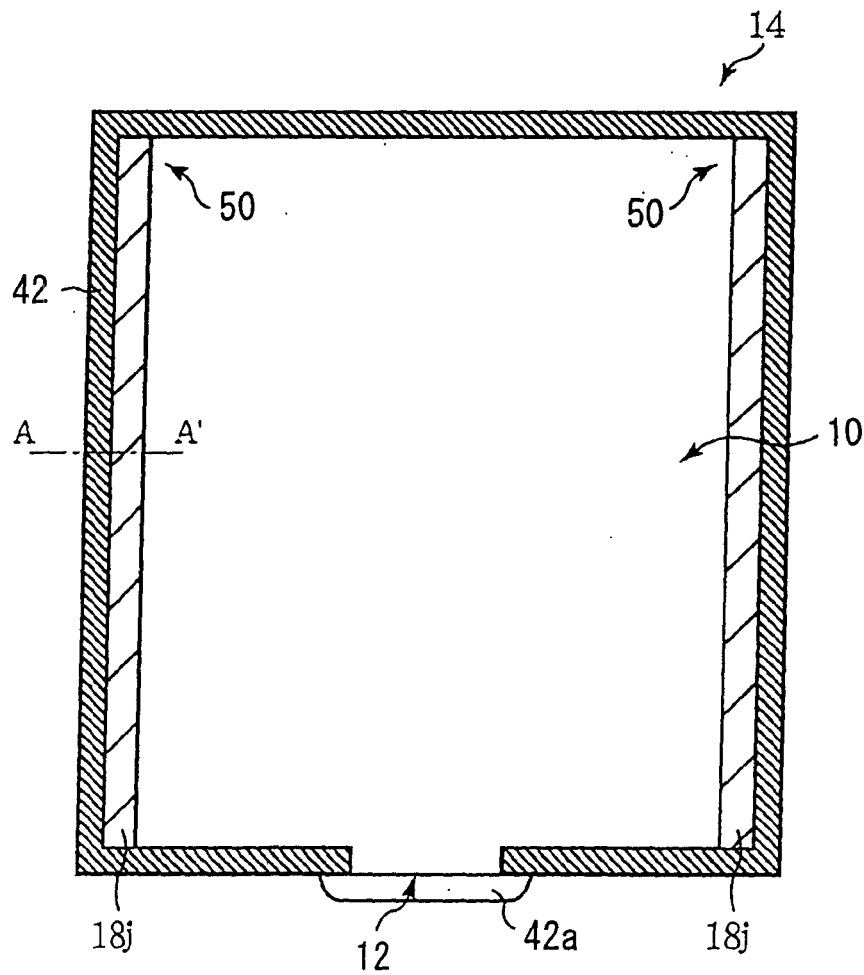


图 33B

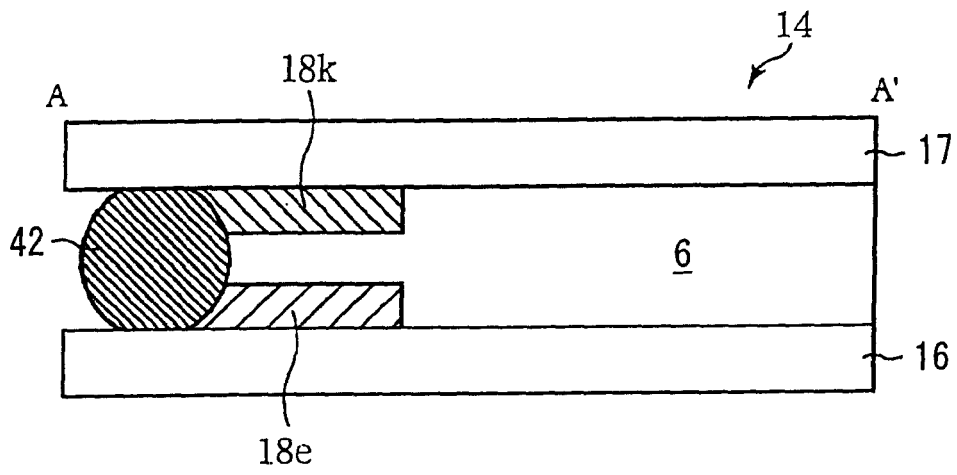


图 34A

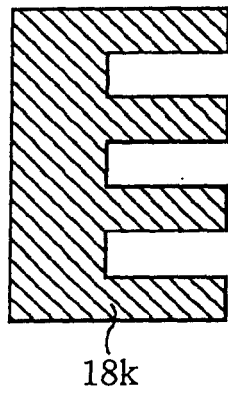


图 34B

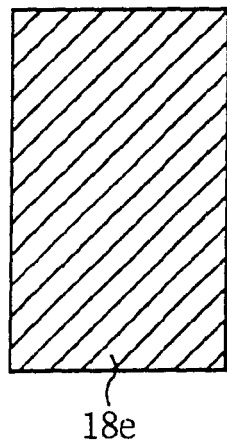


图 34C

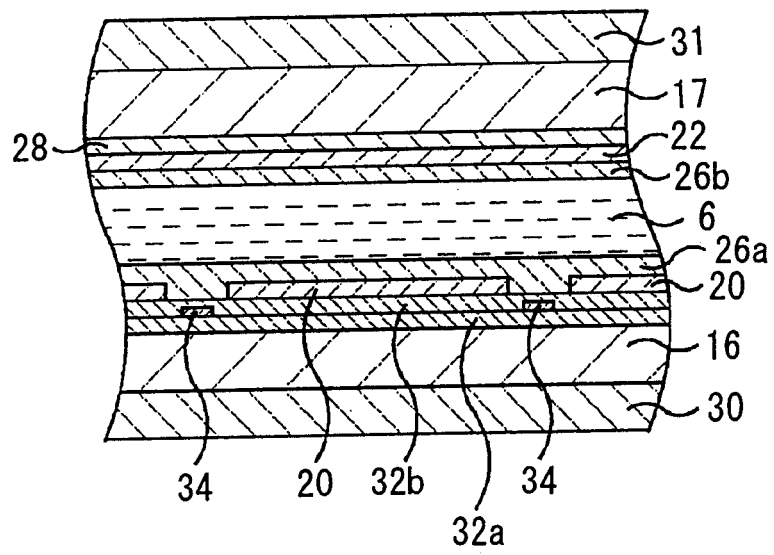


图 35

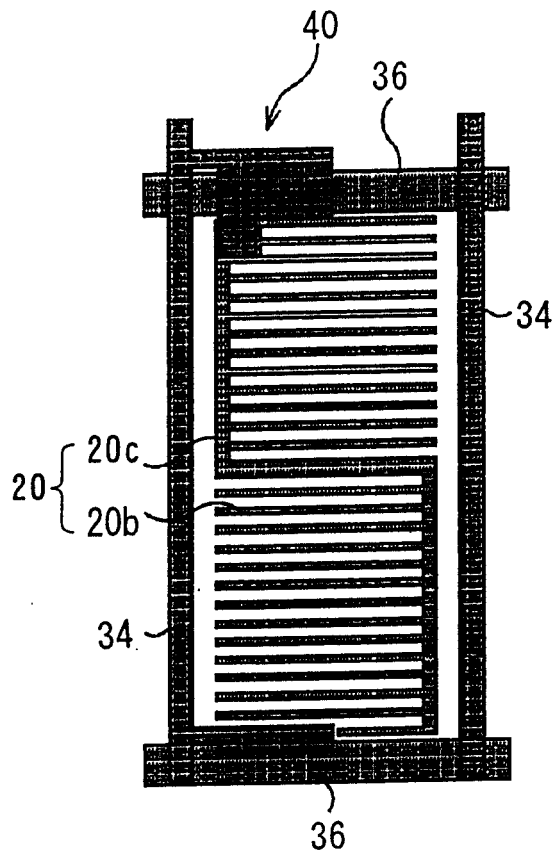


图 36A

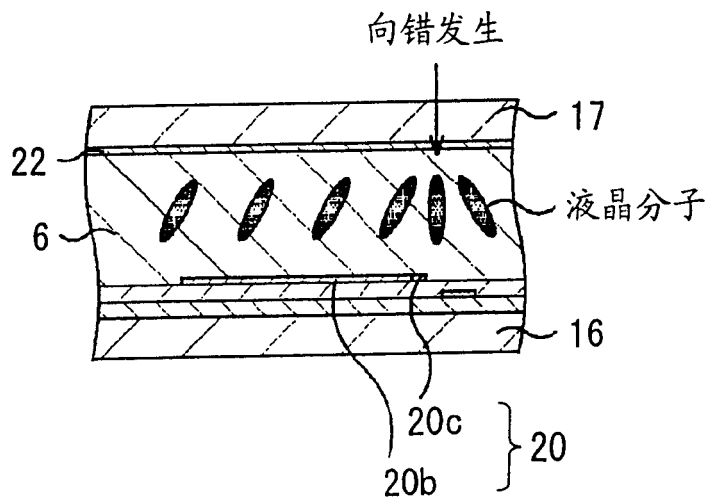


图 36B

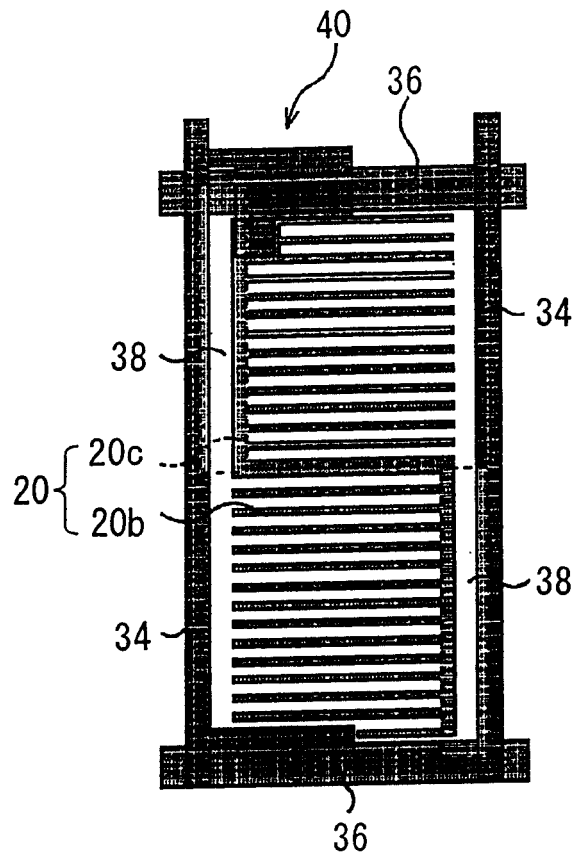


图 37A

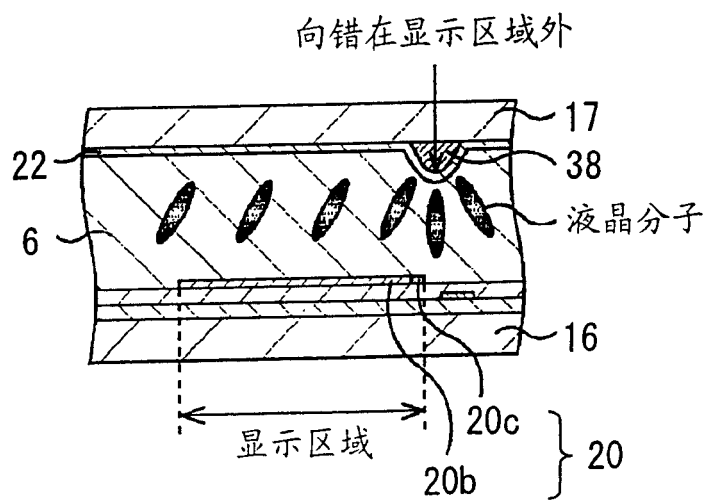


图 37B

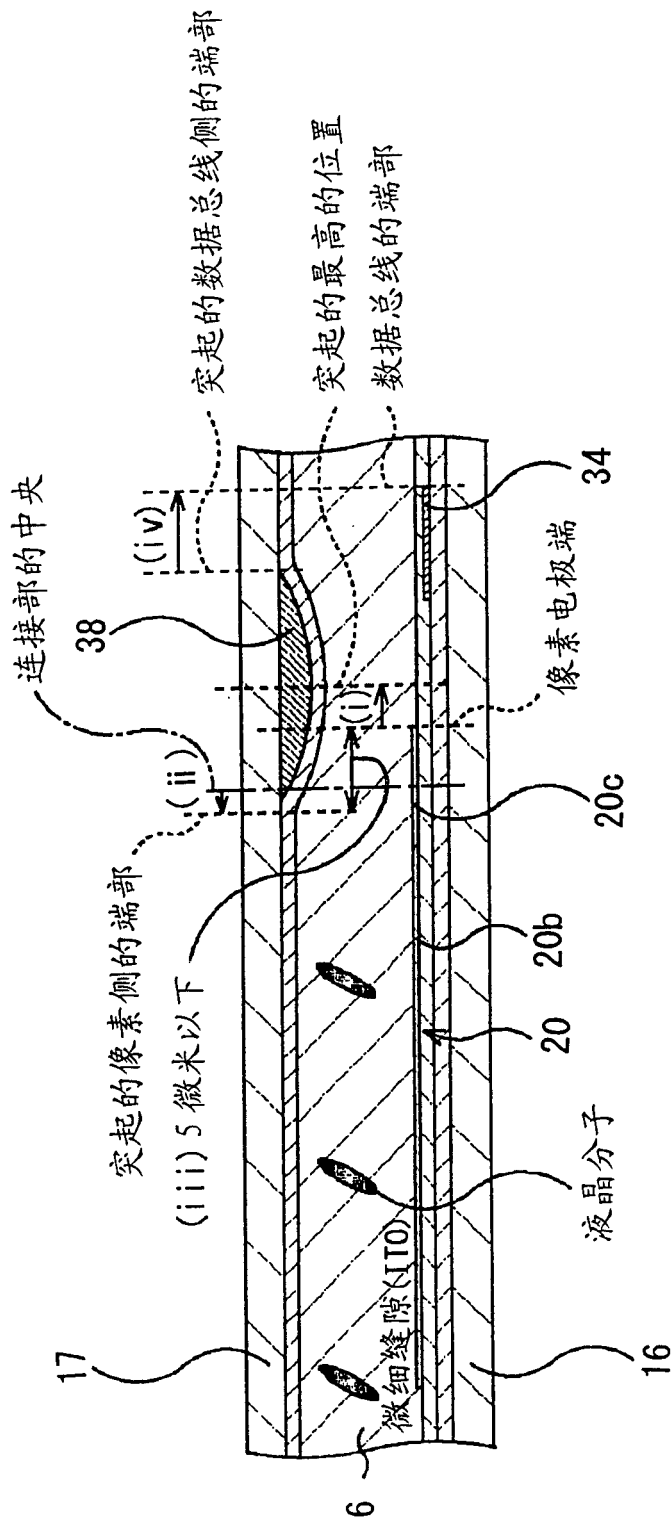


图 38

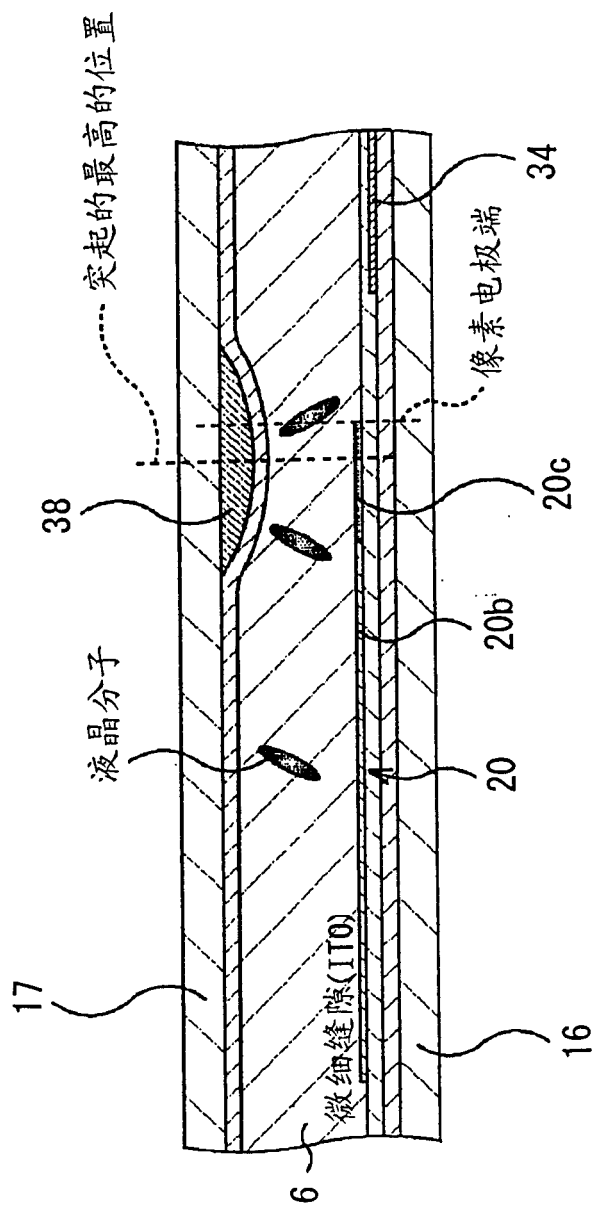


图 39

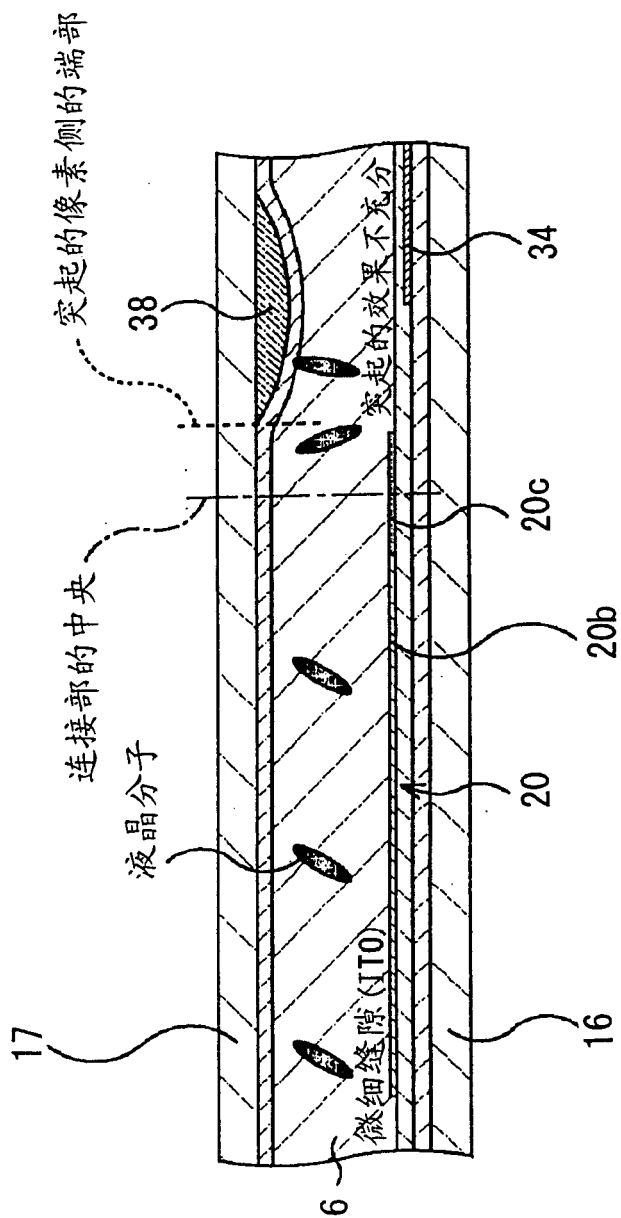


图 40

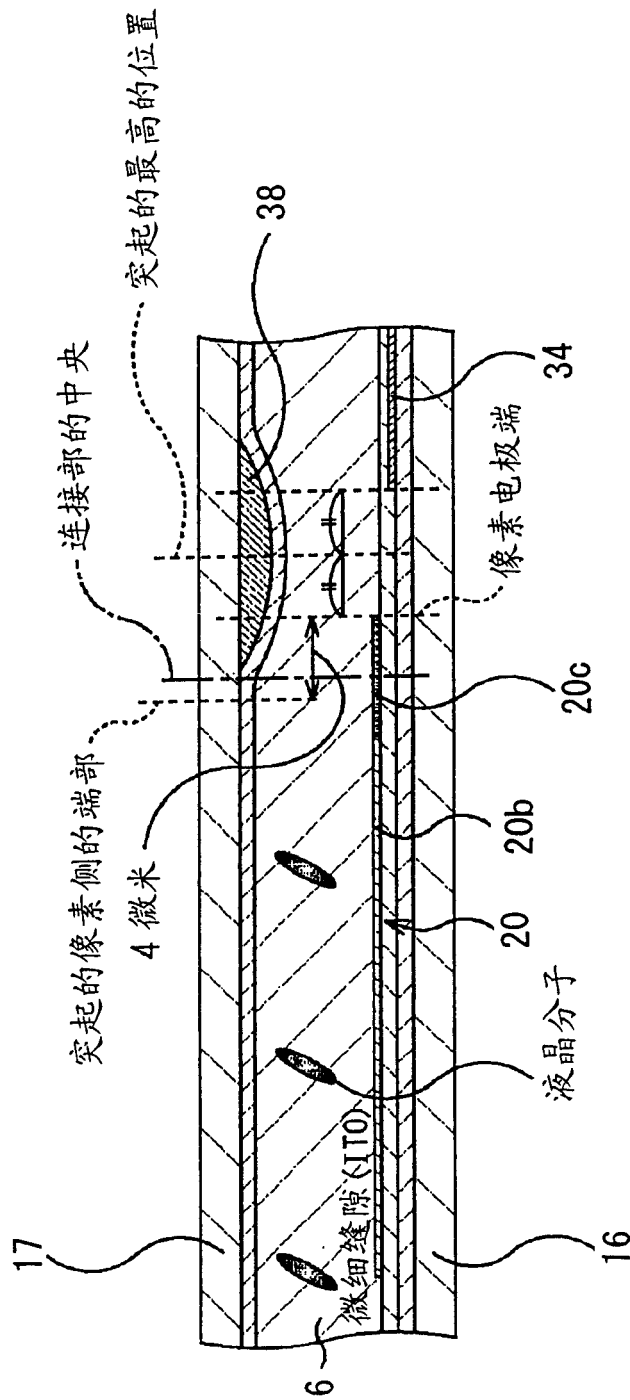


图 41

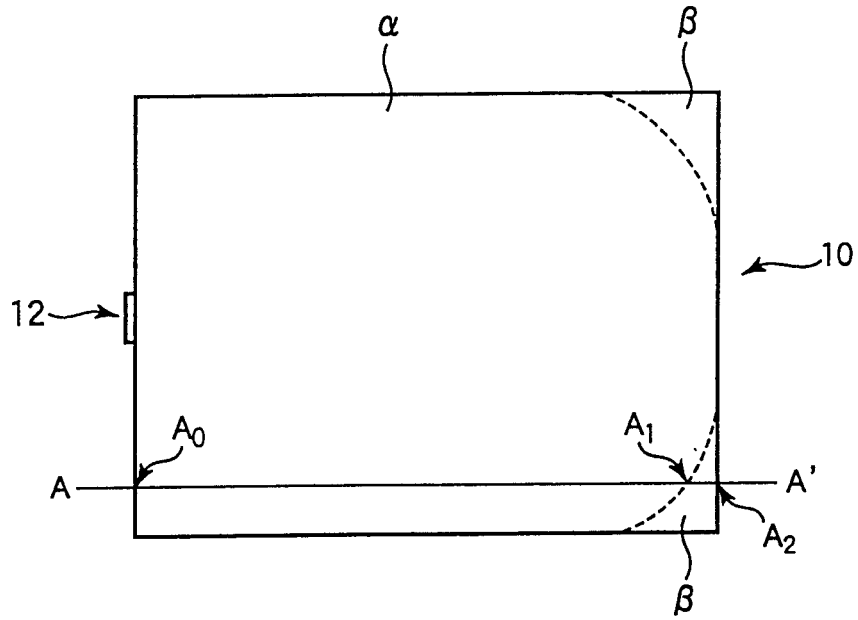


图 42

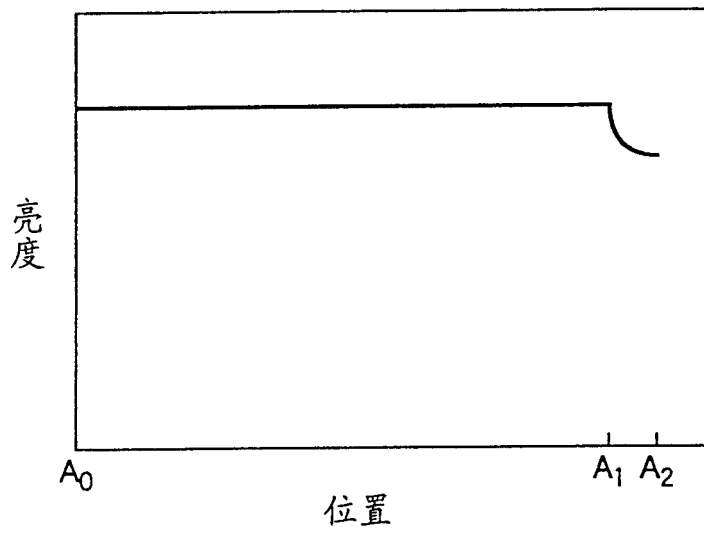


图 43

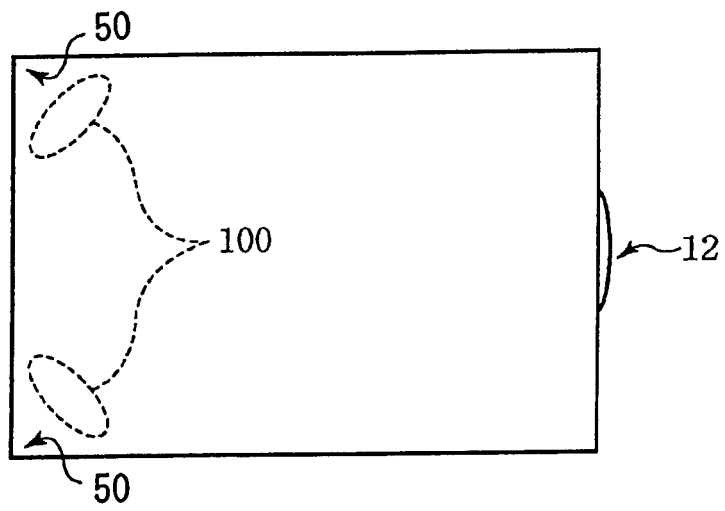


图 44

专利名称(译)	液晶显示装置的制造方法		
公开(公告)号	CN1225672C	公开(公告)日	2005-11-02
申请号	CN03103672.4	申请日	2003-02-20
[标]申请(专利权)人(译)	富士通显示技术股份有限公司		
申请(专利权)人(译)	富士通显示技术株式会社		
当前申请(专利权)人(译)	夏普株式会社		
[标]发明人	岸田克彦 仲西洋平 津田英昭 花冈一孝 井上雄一 柴崎正和		
发明人	岸田克彦 仲西洋平 津田英昭 花冈一孝 井上雄一 柴崎正和		
IPC分类号	G02F1/1333 G02F1/1337 G02F1/1341 G02F1/139 G02F1/1339		
CPC分类号	G02F1/133753 G02F1/133788 G02F1/1393 G02F1/133707 G02F1/1341		
代理人(译)	崔晓光		
优先权	2002043227 2002-02-20 JP 2002077215 2002-03-19 JP 2002096076 2002-03-29 JP 2002096904 2002-03-29 JP		
其他公开文献	CN1439918A		
外部链接	Espacenet SIPO		

摘要(译)

本发明提供一种液晶显示装置用基板和使用该基板的液晶显示装置及其制造方法，其涉及使用聚合体规定液晶分子的驱动时的取向方向的液晶显示装置的制造方法，目的是提供能够得到良好的显示特性的液晶显示装置的制造方法。其构成如下：将含有通过光进行聚合的聚合性成分的液晶层密封在相对配置的2块基板之间，在液晶层6上以指定的电压施加条件施加电压，同时照射光，使聚合性成分聚合，而规定液晶分子的预倾斜角及/或驱动时的取向方向时，使电压施加条件或光照射条件中的至少一方在液晶层区域发生变化。

