

[19] 中华人民共和国国家知识产权局



[12] 发明专利说明书

专利号 ZL 200610088556.6

[51] Int. Cl.

G02F 1/1339 (2006.01)

G02F 1/136 (2006.01)

G02F 1/1335 (2006.01)

G02F 1/1333 (2006.01)

[45] 授权公告日 2008年9月17日

[11] 授权公告号 CN 100419543C

[22] 申请日 2006.6.2

[21] 申请号 200610088556.6

[30] 优先权

[32] 2005.6.30 [33] KR [31] 10-2005-0058863

[73] 专利权人 乐金显示有限公司

地址 韩国首尔

[72] 发明人 金炳勳

[56] 参考文献

CN1614488A 2005.5.11

CN1611996A 2005.5.4

CN1619391A 2005.5.25

审查员 郑 振

[74] 专利代理机构 北京三友知识产权代理有限公司

代理人 孙海龙

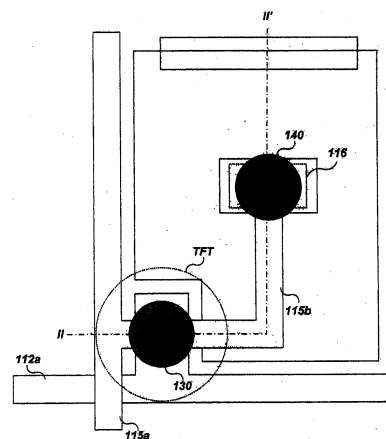
权利要求书 4 页 说明书 14 页 附图 7 页

[54] 发明名称

具有双柱间隔体的液晶板及其制造方法

[57] 摘要

本发明涉及具有双柱间隔体的液晶板及其制造方法。该液晶板包括：第一基板，其中在包括 TFT 的像素区的整个表面上形成有经研磨的有机绝缘膜，该第一基板包括接触孔，所述接触孔用于连接局部形成在所述有机绝缘膜上的像素电极与形成在所述有机绝缘膜下方的 TFT 的漏极；第二基板，其与所述第一基板相对，并且其上形成有黑底和滤色器；液晶层，通过在所述第一基板和所述第二基板之间注入液晶而形成；第一柱形间隔体，形成在所述第二基板上以与所述第一基板接触，该第一柱形间隔体保持所述第一基板和所述第二基板之间的间隙；以及第二柱形间隔体，形成在所述第二基板上与所述第一基板的接触孔对应的区域，所述第二柱形间隔体被形成为与所述第一基板隔开预定距离。



1、一种具有双柱间隔体的液晶板，该液晶板包括：

第一基板，其中在包括 TFT 的像素区的整个表面上形成有经研磨的有机绝缘膜，该第一基板包括接触孔，所述接触孔用于连接局部形成在所述有机绝缘膜上的像素电极与形成在所述有机绝缘膜下方的 TFT 的漏极；

第二基板，其与所述第一基板相对，并且其上形成有黑底和滤色器；
液晶层，通过在所述第一基板和所述第二基板之间注入液晶而形成；
第一柱形间隔体，形成在所述第二基板上以与所述第一基板接触，该第一柱形间隔体保持所述第一基板和所述第二基板之间的间隙；以及
第二柱形间隔体，形成在所述第二基板上与所述第一基板的接触孔对应的区域，所述第二柱形间隔体被形成为与所述第一基板隔开预定距离。

2、根据权利要求 1 所述的液晶板，其中，所述经研磨的有机绝缘膜是感光丙烯层。

3、根据权利要求 1 所述的液晶板，其中，所述经研磨的有机绝缘膜形成为 $1.5\mu\text{m}$ 至 $3.5\mu\text{m}$ 的厚度。

4、根据权利要求 1 所述的液晶板，其中，所述第一柱形间隔体和所述第二柱形间隔体形成为在所述第二基板上具有相同高度。

5、根据权利要求 1 所述的液晶板，其中，通过刻蚀所述经研磨的有机绝缘膜而形成用于连接像素电极与漏极的所述接触孔。

6、根据权利要求 1 所述的液晶板，其中，所述接触孔的开口部分的截面形成为大于所述第二柱形间隔体的截面。

7、根据权利要求 5 所述的液晶板，其中，所述接触孔的刻蚀深度形成为小于所述第二柱形间隔体的纵向长度。

8、根据权利要求 1 所述的液晶板，其中，所述第一柱形间隔体形成在所述第一基板的 TFT 和所述第二基板的黑底之间，并且所述第二柱形间隔体形成在所述第一基板的像素电极和所述第二基板的滤色器之间。

9、一种具有双柱间隔体的液晶板，该液晶板包括：

第一基板，其中形成包括 TFT 的像素区和形成在电容器区的整个表面上的经研磨的有机绝缘膜，该第一基板包括接触孔，所述接触孔用于连接局部形成在所述有机绝缘膜上的像素电极与形成在所述有机绝缘膜下方的所述电容器区的金属电极；

第二基板，其与所述第一基板相对，并且其上形成有黑底和滤色器；
液晶层，通过在所述第一基板和所述第二基板之间注入液晶而形成；

第一柱形间隔体，形成在所述第二基板上以与所述第一基板接触，
该第一柱形间隔体保持所述第一基板和所述第二基板之间的间隙；以及

第二柱形间隔体，形成在所述第二基板上与所述第一基板的接触孔对应的区域，所述第二柱形间隔体被形成为与所述第一基板隔开预定距离。

10、根据权利要求 9 所述的液晶板，其中，所述经研磨的有机绝缘膜是感光丙烯层。

11、根据权利要求 9 所述的液晶板，其中，通过刻蚀所述经研磨的有机绝缘膜而形成用于连接像素电极与漏极的所述接触孔。

12、根据权利要求 9 所述的液晶板，其中，所述接触孔的开口部分的截面形成为大于所述第二柱形间隔体的截面。

13、根据权利要求 9 所述的液晶板，其中，所述第一柱形间隔体和所述第二柱形间隔体形成为在所述第二基板上具有相同高度。

14、一种用于制造具有双柱间隔体的液晶板的方法，该方法包括下面步骤：

a) 制备其中形成有 TFT 阵列的第一基板；

b) 制备其中形成有黑底和滤色器阵列的第二基板，该第二基板与所述第一基板相对；

c) 在所述第一基板上形成有机绝缘膜并对该有机绝缘膜进行研磨；

d) 形成一接触孔，用于连接局部形成在所述经研磨的有机绝缘膜上的像素电极与形成在所述有机绝缘膜下方的 TFT 的漏极；

e) 在所述第二基板上形成第一和第二柱形间隔体，所述第一柱形间

隔体与所述 TFT 阵列的上侧相对应, 所述第二柱形间隔体与所述接触孔的上侧相对应, 其中所述第一柱形间隔体与所述第一基板接触并保持所述第一基板和所述第二基板之间的间隙, 并且所述第二柱形间隔体形成在所述第二基板上并与所述接触孔间隔开预定距离, 用于使液晶移动到所述距离形成的空间中; 以及

f) 在所述第一和第二基板之间形成液晶层并接合所述第一和第二基板。

15、根据权利要求 14 所述的方法, 其中, 在所述步骤 c) 中, 所述有机绝缘膜是感光丙烯层。

16、根据权利要求 14 所述的方法, 其中, 在所述步骤 c) 中, 所述有机绝缘膜形成为 $1.5\mu\text{m}$ 至 $3.5\mu\text{m}$ 的厚度。

17、根据权利要求 14 所述的方法, 其中, 所述步骤 d) 包括刻蚀所述经研磨的有机绝缘膜以形成所述接触孔, 从而露出所述 TFT 的漏极。

18、根据权利要求 14 所述的方法, 其中, 所述接触孔的开口部分的截面形成为大于所述第二柱形间隔体的截面。

19、根据权利要求 14 所述的方法, 其中, 所述接触孔的刻蚀深度形成为小于所述第二柱形间隔体的纵向长度。

20、根据权利要求 14 所述的方法, 其中, 所述第一柱形间隔体形成在所述第一基板的 TFT 和所述第二基板的黑底之间, 并且所述第二柱形间隔体形成在所述第一基板的像素电极和所述第二基板的滤色器之间。

21、根据权利要求 14 所述的方法, 其中, 在所述步骤 e) 中, 所述第一柱形间隔体和所述第二柱形间隔体形成为在所述第二基板上具有相同高度。

22、一种用于制造具有双柱间隔体的液晶板的方法, 该方法包括以下步骤:

a) 制备其中形成有 TFT 阵列和电容器的第一基板;

b) 制备其中形成有黑底和滤色器阵列的第二基板, 该第二基板与所述第一基板相对;

c) 在所述第一基板上形成有机绝缘膜并对该有机绝缘膜进行研磨;

d) 形成接触孔, 所述接触孔用于连接局部形成在所述经研磨的有机绝缘膜上的像素电极与形成在所述有机绝缘膜下方的所述电容器的金属电极;

e) 在所述第二基板上形成第一和第二柱形间隔体, 所述第一柱形间隔体与所述 TFT 阵列的上侧相对应, 所述第二柱形间隔体与所述接触孔的上侧相对应, 其中所述第一柱形间隔体与所述第一基板接触并保持所述第一基板和所述第二基板之间的间隙, 并且所述第二柱形间隔体形成在所述第二基板上并与所述接触孔间隔开预定距离, 用于使液晶移动到所述距离形成的空间中; 以及

f) 在所述第一和第二基板之间形成液晶层并接合所述第一和第二基板。

23、根据权利要求 22 所述的方法, 其中, 在所述步骤 c) 中, 所述有机绝缘膜形成为 $1.5\mu\text{m}$ 至 $3.5\mu\text{m}$ 的厚度。

24、根据权利要求 22 所述的方法, 其中, 所述步骤 d) 包括刻蚀所述经研磨的有机绝缘膜以形成所述接触孔, 从而露出所述电容器的金属电极。

25、根据权利要求 22 所述的方法, 其中, 所述接触孔的开口部分的截面形成为大于所述第二柱形间隔体的截面。

26、根据权利要求 22 所述的方法, 其中, 在所述步骤 e) 中, 所述第一柱形间隔体和所述第二柱形间隔体形成为在所述第二基板上具有相同高度。

具有双柱间隔体的液晶板及其制造方法

技术领域

本发明一般涉及一种液晶显示装置，更具体地，涉及一种具有双柱间隔体的液晶板及其制造方法。

背景技术

通常，液晶显示装置是这样的装置，其利用液晶分子的光学各向异性和双折射特性来显示图像。在液晶显示装置中，其中分别形成有产生电场的电极的两个基板被设置成使这两个基板的形成有所述两种电极的表面彼此相对。在这两个基板之间注入液晶材料。然后利用通过向这两个电极施加电压而产生的电场改变液晶分子的朝向。因此，可以控制透过透明绝缘基板的光的量，并可以获得期望图像。上述构造的液晶显示装置通常包括 TFT 用作开关元件的薄膜晶体管液晶显示器 (TFT LCD)。

图 1 是示意地示出了通常的液晶板的结构的立体图。参照图 1，设置在液晶显示装置中的液晶板具有：第一基板 10 和第二基板 20，它们相接合并在其间具有预定空间；以及注射在第一基板 10 和第二基板 20 之间的液晶层 30。

更详细地，在第一基板 10 中，在透明玻璃基板 11 上布置有多条选通线 13 和多条数据线 12。所述多条选通线 13 沿一个方向以预定距离布置从而限定像素区（像素）。所述多条数据线 12 沿相对于选通线 13 垂直的方向布置。

另外，在各像素区（像素）中形成有像素电极 14。在各选通线 13 与各数据线 12 的交叉处形成有 TFT。因此，TFT 根据通过选通线 13 施加的扫描信号向各像素电极 14 施加数据线 12 的数据信号。

另一方面，在第二基板 20 中，在透明玻璃基板 21 上形成用于阻挡像素区（像素）以外的部分的光的黑底层 (black matrix layer) 22。

在对应于像素区的部分处形成有用于体现颜色的 R、G 和 B 滤色器层 23。在滤色器层 23 上形成用于实现图像的公共电极 24。

在选通线 13 上形成分别与像素电极 14 并联连接的充电电容器 C_{ST} 。选通线 13 的一部分用作充电电容器 C_{ST} 的第一电极。使用与源极和漏极的材料相同的材料形成的岛状金属图案用作充电电容器 C_{ST} 的第二电极。

在上述构成的液晶显示装置中，设置在第一基板 10 和第二基板 20 之间的液晶层 30 由像素电极 14 与公共电极 24 之间的电场定向。根据液晶层 30 的定向程度来控制透过液晶层 30 的光的量，从而显示期望的图像。

上述构成的液晶显示装置称为“扭曲向列 (TN) 型 LCD”。TN 型 LCD 的缺点在于，其视角比较窄。研制了用于克服 TN 型的缺点的板内切换 (IPS) 型 LCD。

在 IPS 型 LCD 中，像素电极和公共电极平行形成在第一基板的像素区中同时在它们之间有预定距离，从而在像素电极和公共电极之间产生纵向电场 (横向电场)。通过该纵向电场来定向液晶层。

同时，在上述构造的液晶显示装置中，尽管在图中没有示出，在第一基板 10 (即，滤色器基板) 和第二基板 20 (即，阵列基板) 之间形成有用于保持这两个基板之间间隙的间隔体。将间隔体分类为：球状间隔体，通过分散法将它们分散而形成；和柱状间隔体 (柱形间隔体)，它们直接形成在滤色器基板 10 和阵列基板 20 中。

在柱形间隔体的结构中，最近提出了包括第一柱形间隔体和第二柱形间隔体的所谓柱形间隔体双重结构 (双柱间隔体)。第一柱形间隔体通过与第一基板 10 和第二基板 20 相互接触而用于保持所述间隙。第二柱形间隔体与第一基板 10 或第二基板 20 间隔开预定距离，并且用作使液晶移动间隔开的距离并加宽液晶的边缘宽度的挤压间隔体。

图 2A 是在现有技术中应用了双柱间隔体结构的液晶板的剖面图，而图 2B 是具有较厚有机绝缘膜的液晶板的剖面图。

参照图 1 和图 2A，在第一基板 10 中限定有 TFT 区 (即，切换区)、像素区 (像素) 和存储区 C_{ST} 。

在 TFT 区中形成具有栅极 13a、有源层 43、源极 12a 和漏极 12b 的 TFT。在像素区（像素）中形成有透明的像素电极 14。

在 TFT 区中形成有充电电容器 C_{ST} 。充电电容器 C_{ST} 使用选通线 13b 作为第一电极，并且以岛状形成在选通线 13b 之上。另外，充电电容器 C_{ST} 使用与像素电极 14 接触的金属图案 12c 作为第二电极。此时，充电电容器 C_{ST} 可以具有各种结构和形状。

黑底层 22 形成在第二基板 20 的一个表面上，与 TFT、选通线 13a 和 13b 以及数据线 12a、12b 和 12c 相对应，该第二基板 20 与第一基板 10 间隔开并在其间具有液晶层 30。滤色器层 23 形成在第二基板 20 的表面上，与像素区（像素）相对应。另外，透明公共电极 24 形成在第二基板 20 的形成有滤色器层 23 和黑底层 22 的整个表面上。在这种情况下，可以分别在像素电极 14 和公共电极 24 上形成配向膜（未示出）。省略对其的详细描述。

在上述结构中，第一柱形间隔体 50a 和第二柱形间隔体 50b 形成在公共电极 24 下方，对应于 TFT 和部分像素区（像素）。间隔体可以具有球形或柱形形状。图 2A 示出了柱形的间隔体 50a 和 50b，与球形间隔体相比，其在固定孔径比等方面更有利。

第一柱形间隔体 50a 和第二柱形间隔体 50b 均匀地形成在第二基板 20 的整个表面上。第一柱形间隔体 50a 和第二柱形间隔体 50b 由于通过相同的工艺制成因此具有相同的长度。此时，第一柱形间隔体 50a 用作保持这两个基板 10 和 20 之间间隙的间隙间隔体。第二柱形间隔体 50b 与第一基板 10 间隔开预定距离，并且第一柱形间隔体 50a 形成为与第一基板 10 的伸出的台阶部接触。

因此，对应于 TFT（即，高台阶部）形成第一柱形间隔体 50a，并因此其直接用于保持第一基板 10 与第二基板 20 之间的间隙。然而，第二柱形间隔体 50b 没有形成在所述高台阶部（例如，TFT）处，因而可以与第一基板 10 间隔开预定距离。

第二柱形间隔体 50b 与第一基板 10 或第二基板 20 间隔开预定距离。因此，如果过度填充液晶，则会将其填充在第二柱形间隔体 50b 与第一

基板 10 之间的空间中。因此，第二柱形间隔体 50b 可以使液晶从面板向下流动的重力故障最小化。在向液晶板施压时，第二柱形间隔体 50b 用作抵抗构件，因而还可以防止该液晶板有压斑。另外，第二柱形间隔体 50b 用于加宽用于填充液晶的边缘宽度。

分开制造上述第一基板 10 和第二基板 20。在分开制造上述第一基板 10 和第二基板 20 之后，使它们经受接合工艺，从而完成液晶板。

同时，为了提高液晶板的孔径比，最近广泛采用感光丙烯酸像素(photoacryl pixel) 结构。采用感光丙烯酸像素作为厚有机绝缘层形式。

参照图 2B，在完成的下基板 10 上厚厚地形成作为有机绝缘层的感光丙烯酸层 44'，然后对其研磨。因此，难以应用现有的双柱间隔体结构。换言之，如果在第一基板 10 上形成感光丙烯酸层 44'，则因为在第一基板 10 中没有形成台阶，所以不能使如上所述具有相同高度的第一柱形间隔体 50a 和第二柱形间隔体 50b 的第一基板 10 和第二基板 20 接合。即，用附图标记“A”表示的第一柱形间隔体 50a 可以在没有改变的情况下用作间隙间隔体，而用附图标记“B”表示的第二柱形间隔体 50b 具有与第一柱形间隔体 50a 相同的高度并且不能与第一基板 10 间隔开预定距离。因此，第二柱形间隔体 50b 因其不能用作挤压间隔体而出现问题。

发明内容

因此，本发明的目的至少是解决背景技术的问题和缺点。

本发明的目的是提供液晶板及其制造方法，其中，可以通过利用感光丙烯酸像素结构和双柱间隔体结构的所有优点，提高孔径比并改善该液晶板的重力故障、接触斑点、挤压（或涂抹）破坏等。

从下面结合附图的详细描述和示例性实施例中更明白本发明的进其他目的、具体优点和新颖性特征。

根据本发明一实施例的具有双柱间隔体的液晶板包括：第一基板，其中在包括 TFT 的像素区的整个表面上形成有经研磨的有机绝缘膜，该第一基板包括接触孔，用于连接局部形成在所述有机绝缘膜上的像素电极与形成在所述有机绝缘膜下方的 TFT 的漏极；第二基板，其与所述第

一基板相对，并且其上形成有黑底和滤色器；液晶层，通过在所述第一基板和所述第二基板之间注入液晶而形成；第一柱形间隔体，形成在所述第二基板上以与所述第一基板接触，该第一柱形间隔体保持所述第一基板和所述第二基板之间的间隙；以及第二柱形间隔体，形成在所述第二基板上与所述第一基板的接触孔对应的区域，所述第二柱形间隔体被形成为与所述第一基板隔开预定距离。

所述经研磨的有机绝缘膜可以是感光丙烯层，并且所述经研磨的有机绝缘膜可以形成为 $1.5\mu\text{m}$ 至 $3.5\mu\text{m}$ 的厚度。

所述第一柱形间隔体和所述第二柱形间隔体可以形成为在所述第二基板上具有相同高度。

可以通过刻蚀所述经研磨的感光丙烯层而形成用于连接像素电极与漏极的所述接触孔。

所述接触孔的开口部分的截面可以形成为大于所述第二柱形间隔体的截面，并且所述接触孔的刻蚀深度可以形成为小于所述第二柱形间隔体的纵向长度。

所述第一柱形间隔体可以形成在所述第一基板的 TFT 和所述第二基板的黑底之间，并且所述第二柱形间隔体可以形成在所述第一基板的像素区和所述第二基板的滤色器之间。

另外，根据本发明另一实施例的具有双柱间隔体的液晶板包括：第一基板，其中形成包括 TFT 的像素区和形成在电容器区的整个表面上的经研磨的有机绝缘膜，该第一基板包括接触孔，用于连接局部形成在所述有机绝缘膜上的像素电极与形成在所述有机绝缘膜下方的所述电容器区的金属电极；第二基板，其与所述第一基板相对，并且其上形成有黑底和滤色器；液晶层，通过在所述第一基板和所述第二基板之间注入液晶而形成；第一柱形间隔体，形成在所述第二基板上以与所述第一基板接触，该第一柱形间隔体保持在所述第一基板和所述第二基板之间的间隙；以及第二柱形间隔体，形成在所述第二基板上与所述第一基板的接触孔对应的区域，所述第二柱形间隔体被形成为与所述第一基板隔开预定距离。

所述经研磨的有机绝缘膜可以是感光丙烯层。

可以通过刻蚀所述经研磨的有机绝缘膜而形成用于连接像素电极与漏极的所述接触孔。

另外，根据本发明实施例的用于制造具有双柱间隔体的液晶板的方法包括以下步骤：a) 制备其中形成有 TFT 阵列的第一基板；b) 制备其中形成有黑底和滤色器阵列的第二基板，该第二基板与所述第一基板相对；c) 在所述第一基板上形成有机绝缘膜并对该有机绝缘膜进行研磨；d) 形成接触孔，所述接触孔用于连接局部形成在所述经研磨的有机绝缘膜上的像素电极与形成在所述有机绝缘膜下方的 TFT 的漏极；e) 在所述第二基板上形成第一和第二柱形间隔体，所述第一柱形间隔体与所述 TFT 阵列的上侧相对应，所述第二柱形间隔体与所述接触孔的上侧相对应，其中所述第一柱形间隔体与所述第一基板接触并保持所述第一基板和所述第二基板之间的间隙，并且所述第二柱形间隔体形成在所述第二基板上并与所述接触孔间隔开预定距离，用于使液晶移动到所述距离形成的空间中；以及 f) 在所述第一和第二基板之间形成液晶层并接合所述第一和第二基板。

另外，根据本发明另一实施例的用于制造具有双柱间隔体的液晶板的方法包括下面步骤：a) 制备其中形成有 TFT 阵列和电容器的第一基板；b) 制备其中形成有黑底和滤色器阵列的第二基板，该第二基板与所述第一基板相对；c) 在所述第一基板上形成有机绝缘膜并对该有机绝缘膜进行研磨；d) 形成接触孔，所述接触孔用于连接局部形成在所述经研磨的有机绝缘膜上的像素电极与形成在所述有机绝缘膜下方的所述电容器的金属电极；e) 在所述第二基板上形成第一和第二柱形间隔体，所述第一柱形间隔体与所述 TFT 阵列的上侧相对应，所述第二柱形间隔体与所述接触孔的上侧相对应，其中所述第一柱形间隔体与所述第一基板接触并保持所述第一基板和所述第二基板之间的间隙，并且所述第二柱形间隔体形成在所述第二基板上并与所述接触孔间隔开预定距离，用于使液晶移动到所述距离形成的空间中；以及 f) 在所述第一和第二基板之间形成液晶层并接合所述第一和第二基板。

在下面的详细描述和附图中包括了其它实施例的详细事实。

附图说明

下面将参照附图详细地描述本发明，其中相同的附图标记用于表示相同的元件。

图 1 是示意地示出了通常的液晶板的结构的立体图；

图 2A 是现有技术中应用了双柱间隔体结构的液晶板的剖面图，而图 2B 是具有厚有机绝缘膜的液晶板的剖面图；

图 3 是示出了根据本发明第一实施例的液晶板的结构的示意性布置图；

图 4 是根据本发明第一实施例的液晶板的剖面图；

图 5 是示出了图 4 所示的挤压柱形间隔体的一部分的详细视图；

图 6A 至图 6H 示出了根据本发明第一实施例的液晶显示板的制造方法的工艺步骤；

图 7 是根据本发明第二实施例的液晶板的示意性布置图；以及

图 8 是根据本发明第二实施例的液晶板的剖面图。

具体实施方式

前述实施例和优点仅是示例性的，不能理解为对本发明进行限制。当前教导可容易地应用于其它类型的装置。本发明的描述旨在用于说明而并非限制权利要求的范围。许多替换、变型和修改对于本领域技术人员来说是显而易见的。在权利要求书中，装置加功能的句子旨在将这里所述的结构覆盖执行所述功能的结构，不仅包括结构等价物而且包括等价结构。在整个说明书中，在描述附图时，相同的附图标记表示相同的元件。

下面将参照附图结合具体实施例来描述本发明的具有双柱间隔体的液晶板及其制造方法。

由于例如减少了处理时间的优点，用液晶滴注法 (dropping method) 制造具有较大面积的液晶显示装置。另外，该液晶显示装置采用柱形间隔体作为上基板与下基板之间的支撑件。柱形间隔体的密度是确定面板

的故障度 (degree of failure) 以及液晶的滴注量的重要因素。在大面积液晶显示装置中通常出现的故障包括重力故障、接触斑点、挤压故障等。

首先, 术语“重力故障”是指这样的现象, 其中当使面板直立时液晶在靠近表面的部分处聚集在一起, 并且由于液晶在较高温下膨胀的特性, 在高温状态下, 板的靠近表面的边缘侧膨胀。

术语“接触斑点”是指这样的现象, 其中当使用手或笔沿给定方向划过液晶板表面时, 手或笔经过的部分因摩擦力而不能恢复, 从而在所接触部分处液晶保持分散。此时, 由于在没有恢复的部分处液晶没有聚集在一起, 因此以黑状态出现光源故障。这可能是由于下述原因。当接触时, 在上基板与下基板之间沿预定方向产生移位现象。由于在与柱形间隔体接触的基板之间的摩擦力较高, 因此液晶不能恢复其初始状态。

术语“挤压故障”是指这样的现象, 其中当柱形间隔体以低密度分布在上基板与下基板之间时, 如果用给定力挤压其中没有形成柱形间隔体的部分, 则其不能恢复, 从而单元间隙保持陷落。

上述故障并不是独立存在的, 而是彼此关联的。

在根据本发明实施例的液晶板及其制造方法中, 在对应于 TFT 基板 (其中, 由于厚有机绝缘膜而不存在台阶) 的滤色器基板上形成有双柱间隔体。在保持单元间隙的间隙柱形间隔体之外, 在像素内的接触孔上方还形成挤压柱形间隔体。因此, 可以防止由于外部压力导致的其中单元间隙陷落的挤压故障 (涂抹故障)。

下面, 将参照图 3 至图 8 结合实施例来描述本发明。

第一实施例

图 3 是示出了根据本发明第一实施例的液晶板的结构的示意性布置图。

参照图 3, 根据本发明第一实施例的具有双柱间隔体的液晶板包括第一柱形间隔体 130 和第二柱形间隔体 140。第一柱形间隔体 130 形成在 TFT 形成区上, 对应于滤色器基板的黑底区。第二柱形间隔体 140 形成在像素区的漏极 115b 上并对应于滤色器基板的滤色器区。此时, 第一柱形

间隔体 130 用作保持 TFT 阵列基板与滤色器基板之间间隙的间隙间隔体。第二柱形间隔体 140 用作与 TFT 阵列基板间隔开预定距离的挤压间隔体。

另外，在选通线 112a 与数据线 115a 的交叉处形成有 TFT。第一柱形间隔体 130 形成在该 TFT 上。另外，数据线 115a 的漏极通过接触孔与像素区的像素电极 117 连接。第二柱形间隔体 140 形成在该接触孔上。

图 4 是根据本发明第一实施例的液晶板的剖面图。

参照图 4，根据本发明第一实施例的具有双柱间隔体的液晶板包括 TFT 阵列基板 110、滤色器基板 120、液晶层 150、第一柱形间隔体 130 以及第二柱形间隔体 140。

在 TFT 阵列基板 110 中，在包括 TFT 的像素区的整个表面上形成经研磨的感光丙烯层 116。TFT 阵列基板 110 包括接触孔，接触孔用于连接局部形成在感光丙烯层 116 上的像素电极 117 与形成在感光丙烯层 116 下方的 TFT 的漏极 115b。经研磨的感光丙烯层 116 可以形成为 $1.5\mu\text{m}$ 至 $3.5\mu\text{m}$ 的厚度。

通过刻蚀经研磨的感光丙烯层 116 而形成用于连接像素电极 117 与漏极 115b 的接触孔。

另外，滤色器基板 120 与 TFT 阵列基板 110 相对，并且其上形成有黑底 122 和滤色器 123。

通过在 TFT 阵列基板 110 与滤色器基板 120 之间注入液晶而形成液晶层 150。

第一柱形间隔体 130 以与 TFT 阵列基板 110 接触的方式形成在滤色器基板 120 之上，并用于保持 TFT 阵列基板 110 与滤色器基板 120 之间的间隙。

第二柱形间隔体 140 形成在滤色器基板 120 上并在 TFT 阵列基板 110 的接触孔上方，在其间具有预定距离。第二柱形间隔体 140 用于使液晶移动到所述距离形成的空间。

第一柱形间隔体 130 和第二柱形间隔体 140 形成为在滤色器基板 120 上具有相同高度。

因此，第一柱形间隔体 130 形成在 TFT 阵列基板 110 的 TFT 与滤色

器基板 120 的黑底 122 之间。第二柱形间隔体 140 形成在 TFT 阵列基板 110 的像素电极 117 与滤色器基板 120 的滤色器 123 之间。

同时，图 5 是示出了图 4 所示的挤压柱形间隔体的一部分的详细视图。

参照图 5，接触孔的开口部分的截面比第二柱形间隔体 140（即，挤压柱形间隔体）的截面大。即，接触孔的开口部分的直径 d_2 形成为大于第二柱形间隔体 140 的直径 d_1 ，从而当挤压液晶时第二柱形间隔体 140 可以进入接触孔中。

另外，接触孔的刻蚀深度形成为小于第二柱形间隔体 140 的纵向长度 d_3 。换言之，接触孔的刻蚀深度设定为小于第二柱形间隔体 140 的纵向长度 d_3 达到这样的程度：第二柱形间隔体 140 不能进入接触孔的凹入深度。

结果，根据本发明第一实施例的液晶板使用感光丙烯层 116 作为有机绝缘膜以增加孔径比，并且通过采用双柱间隔体 130 和 140 的结构还可以改善液晶的重力故障、接触斑点、挤压故障和/或类似故障。

下面将参照图 6A 至图 6H 来描述根据本发明第一实施例的液晶板的制造方法。

图 6A 至图 6H 示出了根据本发明第一实施例的液晶板的制造方法的制造工艺。

首先参照图 6A，通过溅射法在透明玻璃基板 111 上覆盖沉积例如钼、铝或铬的金属材料。通过第一掩模（未示出）对该金属材料进行构图，以形成呈从多条选通线伸出的形式的栅极 112a 和 112b。在 IPS 方法的液晶显示装置中，可以在同一工艺中与选通线平行地形成公共线（未示出），并且可以形成与该公共线平行或以之字图案从公共线伸出的公共电极（未示出）。

参照图 6B，在包括选通线的玻璃基板 111 上覆盖沉积例如 SiN_x 的绝缘材料，从而形成栅绝缘膜 113。在栅绝缘膜 113 上以覆盖栅极 112a 的方式形成半导体层 114。可以通过在栅绝缘膜 113 上连续沉积非晶硅层和 n^+ 层（其中掺杂有高浓度磷（P）），同时通过第二掩模（未示出）对该

n+层和非晶硅层进行构图，而形成半导体层 114。

参照图 6C，通过溅射法在整个表面上沉积例如钼、铝或铬的金属材料。使用第三掩模（未示出）对该金属材料进行构图，因而在数据线和选通线 112a 的两侧形成源极 115a 和漏极 115b。源极 115a 通过从数据线伸出而形成。

在这种金属构图工艺中，进行过刻蚀直到在源极 115a 和漏极 115b 下方的 n+层，从而从栅极 112a 的顶面剥离 n+层。因此，在栅极 112a 上形成非晶硅层。栅极 112a 的露出部分是由 TFT 的沟道区限定的区域。在这种情况下，非晶硅层和 n+层形成了半导体层 114。另外，漏极 115b 延伸直到对应于滤色器基板的滤色器的像素区。

参照图 6D，通过化学气相沉积（CVD）在栅绝缘膜 113（其中形成有源极 115a、漏极 115b、半导体层 114 等）上覆盖沉积感光丙烯层 116（即，有机绝缘膜）。通过化学机械研磨（CMP）对感光丙烯层 116 进行研磨。使用具有较低介电常数的有机材料形成用作保护层的感光丙烯层 116，从而提高液晶板的孔径比。

参照图 6E，通过第四掩模（未示出）选择地刻蚀在漏极 115b 上的保护层 116 的一部分，以形成露出漏极 115b 的接触孔。此时，接触孔的开口部分的截面形成为大于随后形成的第二柱形间隔体的截面。在这种情况下，附图标记“E”表示露出漏极 115b 的接触孔，而附图标记“F”表示露出电容器区的金属电极 115c 的接触孔。

参照图 6F，通过溅射在感光丙烯层 116 上沉积透明的电极材料，以使其掩埋接触孔的一部分。通过第五掩模（未示出）对该透明的电极材料进行构图，因而在像素区内形成与公共电极（未示出）交替的平行或之字图案的像素电极 117。

如果如上所述形成了 TFT 阵列基板 110，则待形成 TFT 的部分与像素区的与滤色器基板的滤色器层相对应的部分具有相同的台阶。

参照图 6G，在与 TFT 阵列基板 110 相对的透明玻璃基板 121 上形成有黑底层 122，用于阻挡除了像素区以外的部分（例如，选通线区、数据线区和 TFT 区）的光。与像素区相对应地形成用于体现颜色的 R、G 和 B

滤色器层 123。在黑底层 122 和滤色器层 123 的整个表面上形成有保护层 (overcoat layer) 124。具有相同高度的第一柱形间隔体 130 和第二柱形间隔体 140 分别形成在 TFT 区和像素电极 117 上的部分处, 即, 形成在与 TFT 阵列基板 110 上的同一台阶相对应的部分处。

在本发明的第一实施例中, 第一柱形间隔体 130 形成在与 TFT 阵列基板 110 的 TFT 形成处的部分相对应的位置处。第二柱形间隔体 140 形成在与 TFT 阵列基板 110 的像素区形成处的部分相对应的位置处。此时, 第一柱形间隔体 130 和第二柱形间隔体 140 具有相同的高度。

如上所述, 在形成有各 TFT 阵列的 TFT 阵列基板 110 上、以及其中形成有包括第一柱形间隔体 130 和第二柱形间隔体 140 的滤色器阵列的滤色器基板 120 上分别形成第一配向膜和第二配向膜 (未示出) 之后, 执行摩擦工艺。摩擦工艺是指这样的工艺, 即, 通过以恒定的压力和速度用织物摩擦第一配向膜和第二配向膜的表面, 以使得第一配向膜和第二配向膜的表面上的聚合物链朝向恒定方向, 从而确定液晶的初始配向方向。

参照图 6H, 清洁已进行了配向处理的 TFT 阵列基板 110 和滤色器基板 120。将液晶滴注在 TFT 阵列基板 110 和滤色器基板 120 中的一个基板的预定区域上。将 TFT 阵列基板 110 和滤色器基板 120 中的另一个基板 (没有滴注液晶) 颠倒 (翻转以使所述另一基板与所述一个基板相对)。在用压力将 TFT 阵列基板 110 和滤色器基板 120 接合之后, 切割并处理接合各单位液晶板的基板。之后, 通过检查经处理的单位液晶板的外观和电故障而完成液晶显示板。

第二实施例

图 7 是根据本发明第二实施例的液晶板的示意性布置图。

参照图 7, 根据本发明第二实施例的具有双柱间隔体的液晶板包括第一柱形间隔体 130 和第二柱形间隔体 140'。第一柱形间隔体 130 形成在 TFT 形成区上并对应于滤色器基板的黑底区。第二柱形间隔体 140' 形成在像素区的充电电容器上并对应于滤色器基板的滤色器区。第一柱形间隔体 130 用作保持 TFT 阵列基板与滤色器基板之间间隙的间隙间隔体。

第二柱形间隔体 140' 用作与 TFT 阵列基板间隔开预定距离的挤压间隔体。

另外，在选通线 112a 与数据线 115a 的交叉处形成有 TFT。第一柱形间隔体 130 形成在该 TFT 上。充电电容器的金属电极 115c 通过接触孔与像素区的像素电极 117 连接。第二柱形间隔体 140' 形成在该接触孔上。

图 8 是根据本发明第二实施例的液晶板的剖面图。

参照图 8，根据本发明第二实施例的具有双柱间隔体的液晶板包括 TFT 阵列基板 110、滤色器基板 120、液晶层 150、第一柱形间隔体 130 以及第二柱形间隔体 140'。

在 TFT 阵列基板 110 中，在包括 TFT 的像素区的整个表面上形成经研磨的感光丙烯层 116。TFT 阵列基板 110 包括接触孔，该接触孔用于连接局部形成在感光丙烯层 116 上的像素电极 117 与形成在感光丙烯层 116 下方的电容器区的金属电极 115c。经研磨的感光丙烯层 116 可以形成为 $1.5\mu\text{m}$ 至 $3.5\mu\text{m}$ 的厚度。

通过刻蚀经研磨的感光丙烯层 116 而形成用于连接像素电极 117 与金属电极 115c 的接触孔。

另外，滤色器基板 120 与 TFT 阵列基板 110 相对，并且其上形成有黑底 122 和滤色器 123。

通过在 TFT 阵列基板 110 与滤色器基板 120 之间注入液晶而形成液晶层 150。

第一柱形间隔体 130 以与 TFT 阵列基板 110 接触的方式形成在滤色器基板 120 上，并用于保持 TFT 阵列基板 110 与滤色器基板 120 之间的间隙。

第二柱形间隔体 140' 形成在滤色器基板 120 上，并与 TFT 阵列基板 110 的接触孔间隔开预定距离。第二柱形间隔体 140' 用于使液晶移动到该距离形成的空间中。在这种情况下，接触孔的开口部分的截面设定为大于第二柱形间隔体 140' 的截面。

第一柱形间隔体 130 和第二柱形间隔体 140' 形成为在滤色器基板 120 上具有相同高度。

因此，第一柱形间隔体 130 形成在 TFT 阵列基板 110 的 TFT 与滤色器基板 120 的黑底 122 之间。第二柱形间隔体 140' 形成在 TFT 阵列基板 110 的像素电极 117 与滤色器基板 120 的滤色器 123 之间。

同时，根据本发明第二实施例的具有双柱间隔体的液晶板的制造方法与根据本发明第一实施例具有双柱间隔体的液晶板的制造方法相同，但第二柱形间隔体 140' 形成在电容器区的金属电极 115c 之上。将省略对其的详细描述。

另外，在根据本发明实施例的液晶显示装置中，可以根据 TFT 阵列基板 110 (TFT 基板) 的设计来改变第一柱形间隔体 130 和第二柱形间隔体 140 的位置。

基于根据本发明实施例的上述液晶板及其制造方法，可以提供一种新结构的液晶板，其具有感光丙烯像素结构的优点和双柱间隔体结构的优点。因此，该新结构的液晶板可以在通过感光丙烯像素结构的优点保持高孔径比的同时，通过双柱间隔体结构的优点减少重力故障、接触斑点、挤压（或涂抹）故障等的出现。

这样描述了本发明，很明显，也可以以许多方式改变本发明。这些改变并不视为脱离本发明的精神和范围，并且所有这些对于本领域技术人员来说显而易见的修改都被认为包含在所附权利要求的范围内。

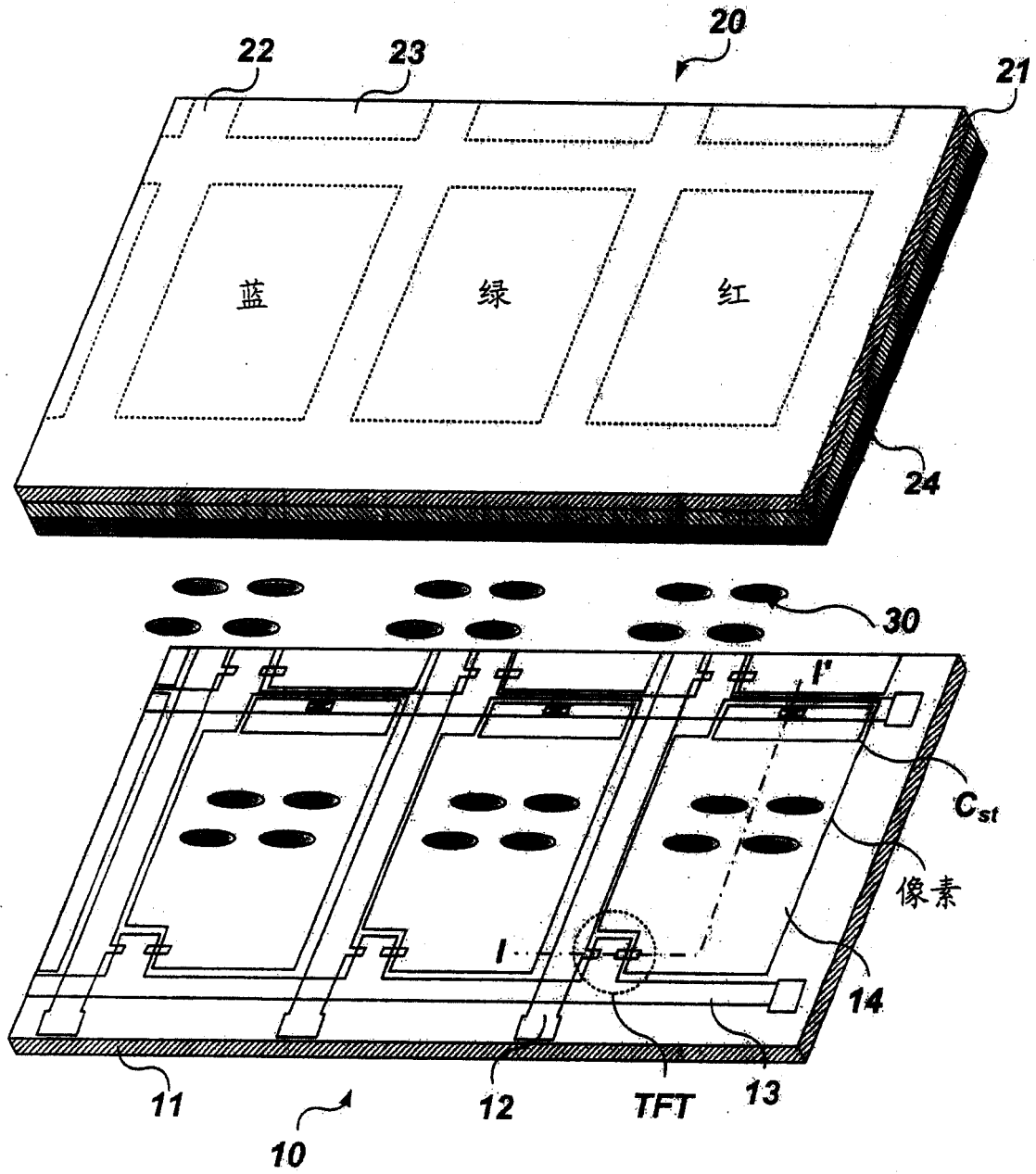


图 1

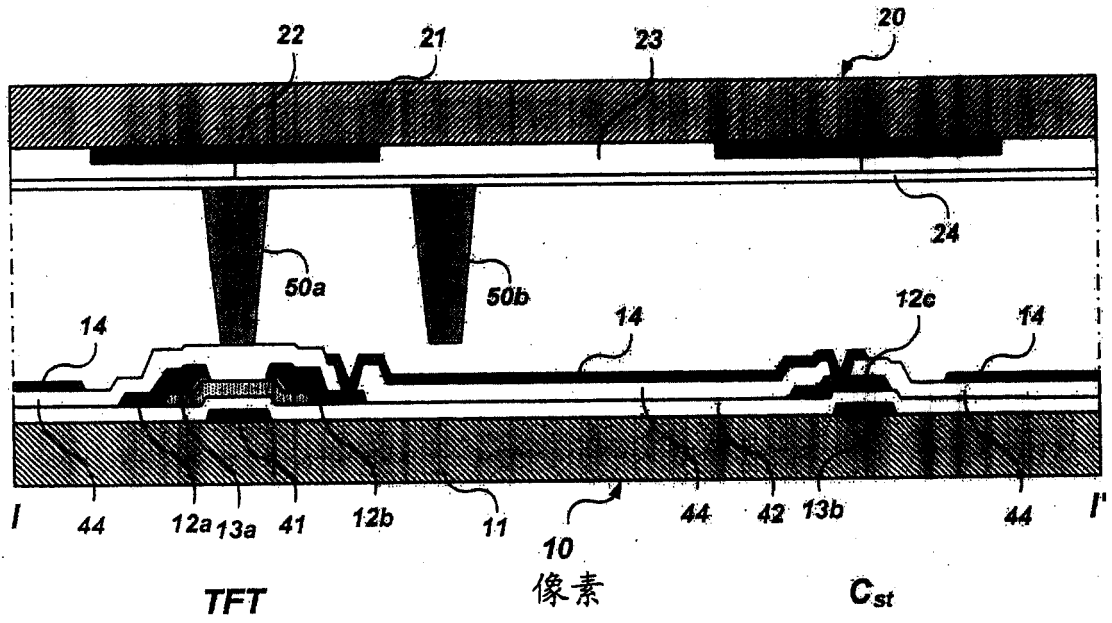


图 2A

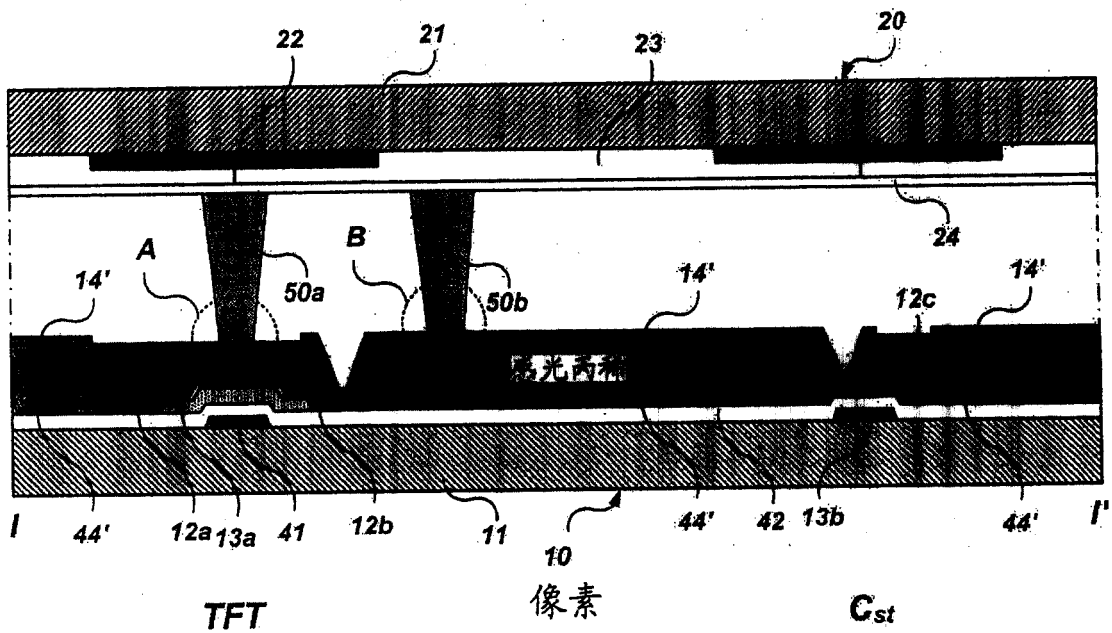


图 2B

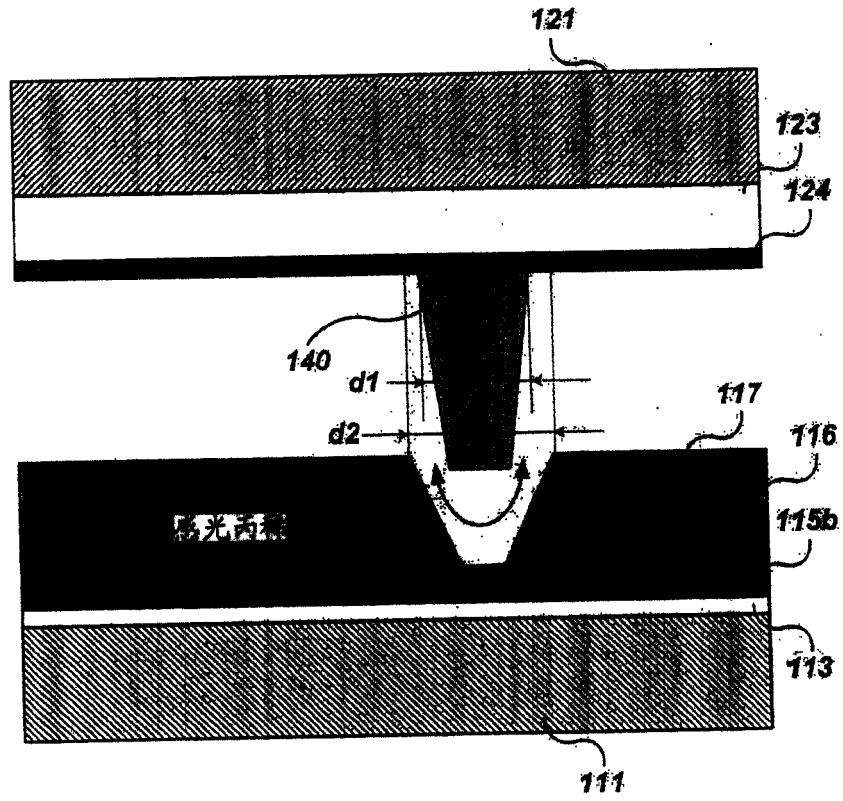


图 5

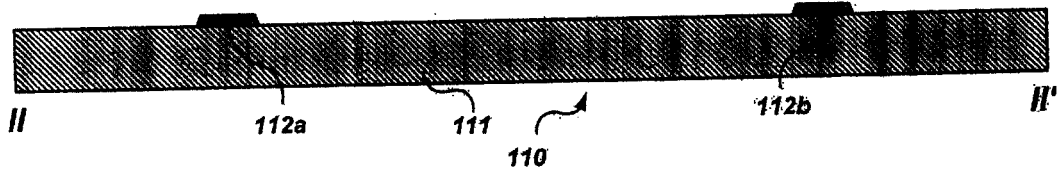


图 6A

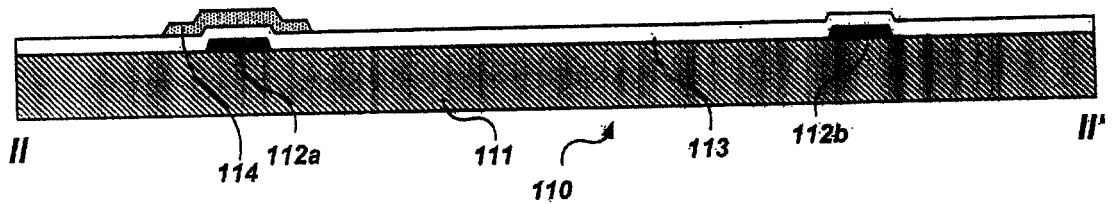


图 6B

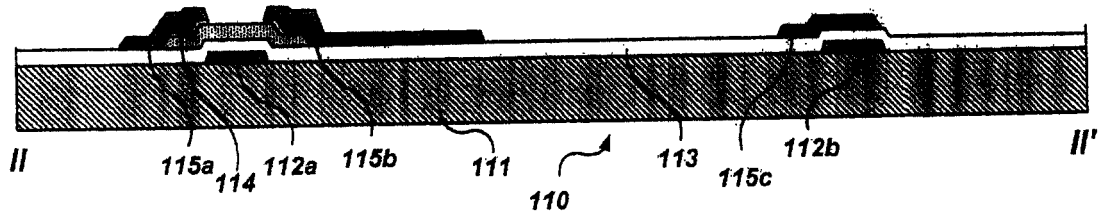


图 6C

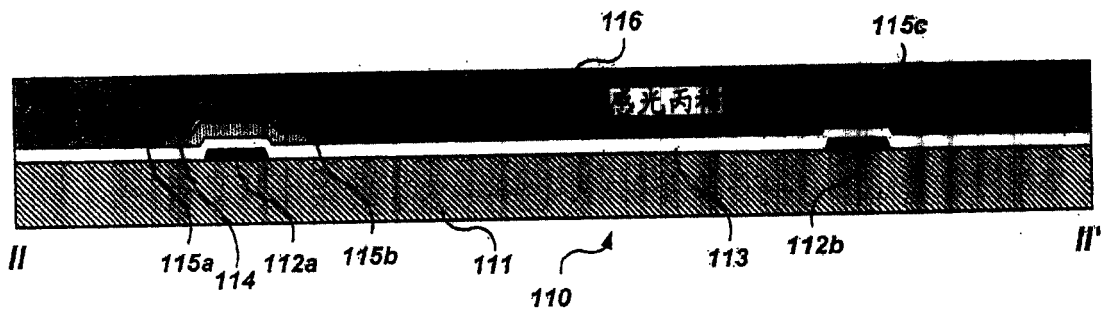


图 6D

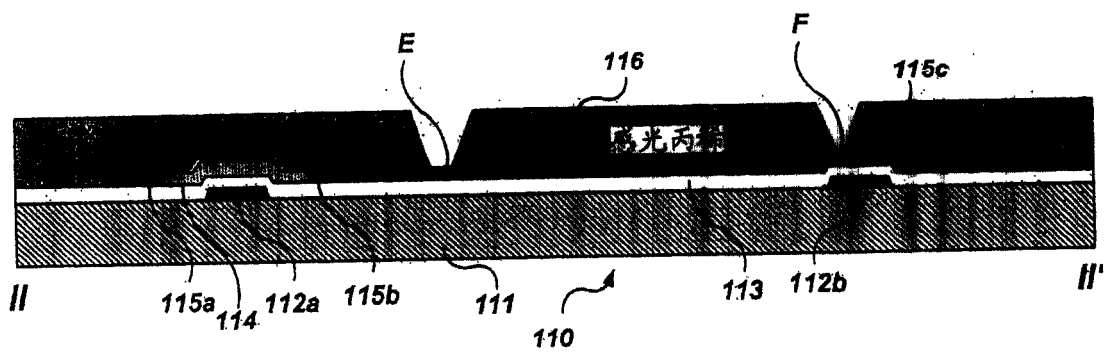


图 6E

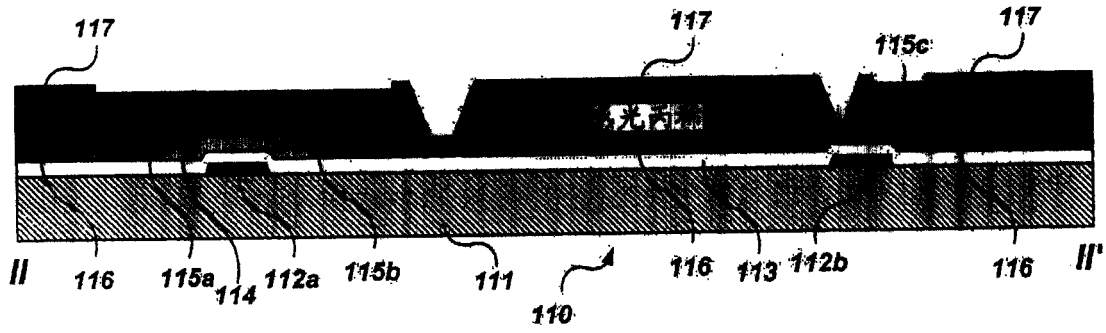


图 6F

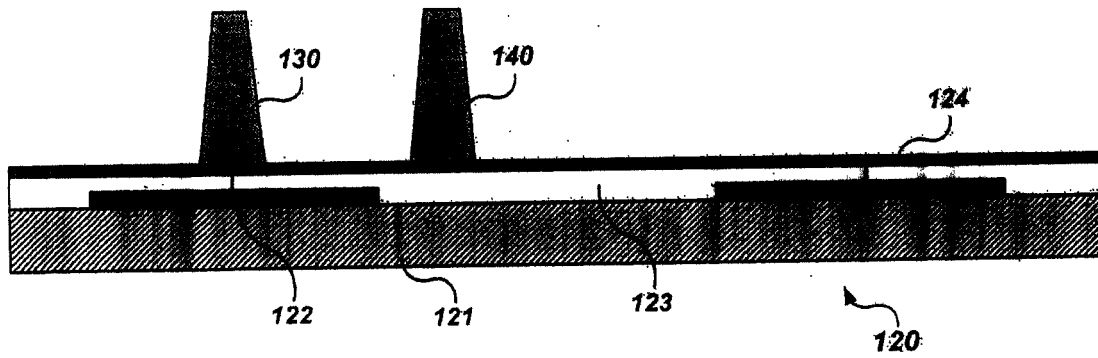


图 6G

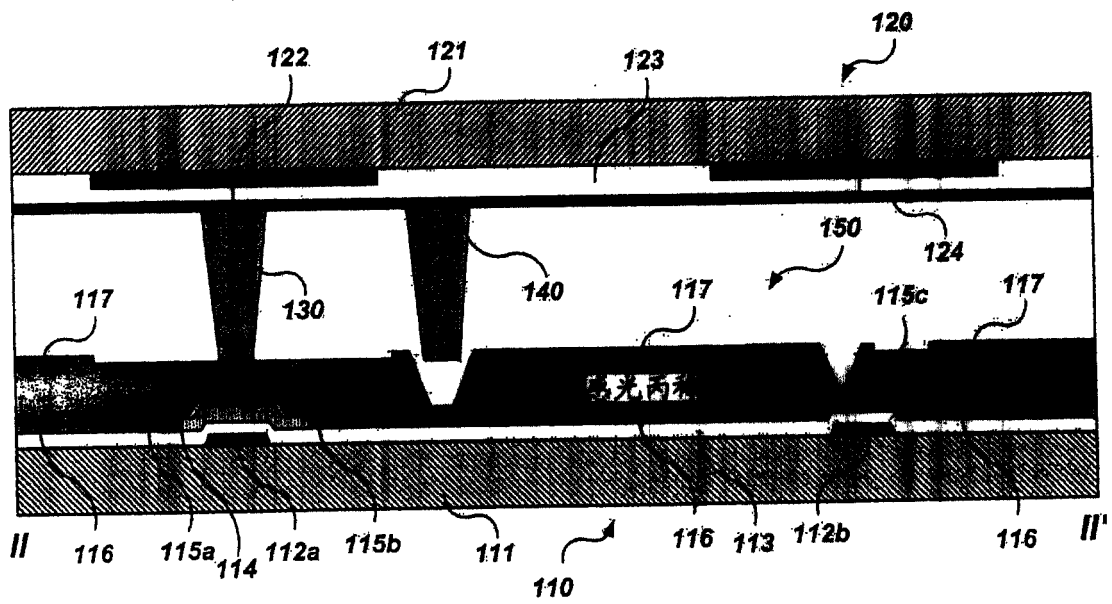


图 6H

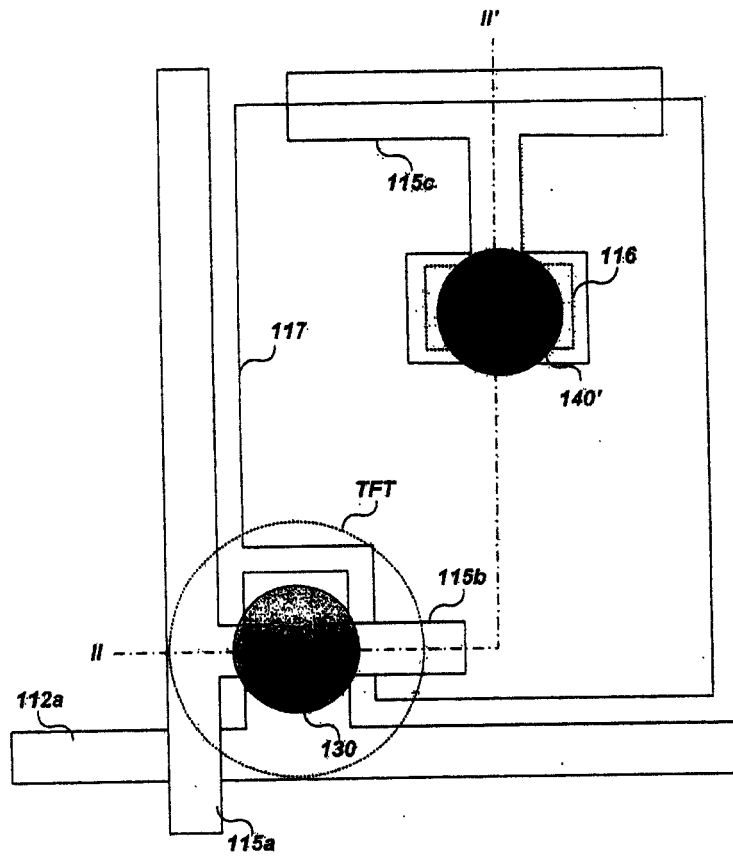


图 7

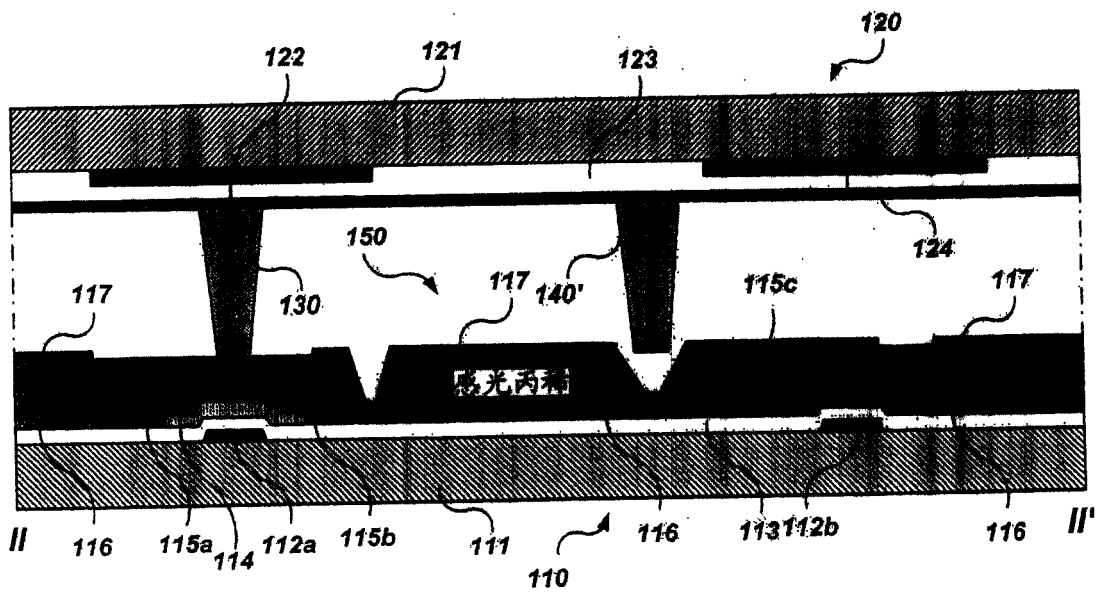


图 8

专利名称(译)	具有双柱间隔体的液晶板及其制造方法		
公开(公告)号	CN100419543C	公开(公告)日	2008-09-17
申请号	CN200610088556.6	申请日	2006-06-02
[标]申请(专利权)人(译)	乐金显示有限公司		
申请(专利权)人(译)	LG.菲利浦LCD株式会社		
当前申请(专利权)人(译)	乐金显示有限公司		
[标]发明人	金炳勳		
发明人	金炳勳		
IPC分类号	G02F1/1339 G02F1/136 G02F1/1335 G02F1/1333		
CPC分类号	G02F1/13394 G02F2201/50 G02F1/133512 G02F1/136227		
代理人(译)	孙海龙		
审查员(译)	郑振		
优先权	1020050058863 2005-06-30 KR		
其他公开文献	CN1892366A		
外部链接	Espacenet SIPO		

摘要(译)

本发明涉及具有双柱间隔体的液晶板及其制造方法。该液晶板包括：第一基板，其中在包括TFT的像素区的整个表面上形成有经研磨的有机绝缘膜，该第一基板包括接触孔，所述接触孔用于连接局部形成在所述有机绝缘膜上的像素电极与形成在所述有机绝缘膜下方的TFT的漏极；第二基板，其与所述第一基板相对，并且其上形成有黑底和滤色器；液晶层，通过在所述第一基板和所述第二基板之间注入液晶而形成；第一柱形间隔体，形成在所述第二基板上以与所述第一基板接触，该第一柱形间隔体保持所述第一基板和所述第二基板之间的间隙；以及第二柱形间隔体，形成在所述第二基板上与所述第一基板的接触孔对应的区域，所述第二柱形间隔体被形成为与所述第一基板隔开预定距离。

