

[19] 中华人民共和国国家知识产权局

[51] Int. Cl.

G02F 1/1335 (2006.01)

H01J 61/00 (2006.01)



# [12] 发明专利说明书

专利号 ZL 200410101128.3

[45] 授权公告日 2007 年 11 月 14 日

[11] 授权公告号 CN 100349050C

[22] 申请日 2002.3.20

[21] 申请号 200410101128.3

分案原申请号 02123714.X

[30] 优先权

[32] 2001.11.27 [33] JP [31] 360962/2001

[73] 专利权人 夏普株式会社

地址 日本大阪

[72] 发明人 永谷真平

[56] 参考文献

JP2000-199890A 2000.7.18

US5150231A 1992.9.22

JP2001-117075A 2001.4.27

US5710607A 1998.1.20

审查员 兰霞

[74] 专利代理机构 中国国际贸易促进委员会专利  
商标事务所

代理人 李颖

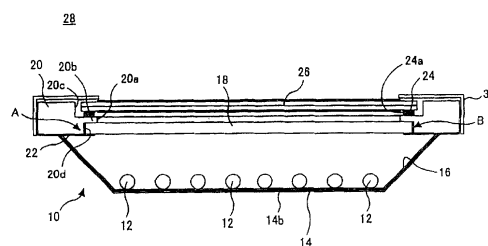
权利要求书 1 页 说明书 10 页 附图 6 页

[54] 发明名称

液晶显示装置

[57] 摘要

一种液晶显示装置，包括：一个液晶板；一个设置在液晶板后表面上的背光组件；和一个设置在液晶板与背光组件框架元件之间的间隔元件，间隔元件具有包括四个边的框架结构；其特征在于间隔元件的至少一边包括多个分区，每个分区的端部与另一个分区的端部接触。



1. 一种液晶显示装置，包括：

一个液晶板；

一个设置在液晶板后表面上的背光组件；和

一个设置在液晶板与背光组件框架元件之间的间隔元件，间隔元件具有包括四个边的框架结构；

其特征在于间隔元件的至少一边包括多个分区，每个分区的端部与另一个分区的端部接触；

具有阶梯形状的凹口部分形成在分区上，并且

一个凹口部分与另一个凹口部分面对，使得分区通过凹口部分彼此连结。

2. 如权利要求1所述的液晶显示装置，其特征在于间隔元件的具有分区的一边长于其它的边，并且凹口部分形成在分区端部的侧表面上。

## 液晶显示装置

本申请是于2002年3月20日提出的题为“背光组件和液晶显示装置”的中国专利申请 No.02123714.X 的分案申请。

### 技术领域

本发明总的涉及背光组件和液晶显示装置，并尤其涉及一种具有避免异物侵入背光组件和液晶板之间的结构的背光组件和液晶显示装置。

### 背景技术

显示装置有多种类型，如液晶显示器或阴极射线管（CRT）。

因为液晶显示装置有一些优点，如电功率的低功耗和薄的厚度，所以液晶显示装置的市场份额在扩大。因此，需要液晶显示装置具有比 CRT 更多的特性。

液晶显示装置所需要的最重要的特性是要具有高亮度。具体地说是要求液晶显示装置具有高于现有液晶显示器几倍的亮度，而不增加液晶显示装置的制造成本。

作为实现高亮度液晶显示装置的一种方法，迄今为止，利用荧光管、即灯作为光源，增加提供给各个荧光管的电能，或增加荧光管的数量。

但是，如果提供的每个荧光管具有高亮度，则液晶显示装置中的其它元件将会受到荧光管产生的热量的影响。另外，如果荧光管的数量增加，则液晶显示装置中的其它元件会受到热影响并且液晶显示装置的小型化受到阻碍。因而需要有其它的措施实现液晶显示装置的高亮度。

同时，有两类用于液晶显示装置的背光组件，即边缘光照型和正

下方光照型。

图 1 是现有的边缘光照型背光组件的结构示图。

参见图 1, 边缘光照型背光组件 1a 包括多个冷阴极荧光管 3a。每个冷阴极荧光管 3a 面对导光板 2 的两个侧表面。反射体 4a 设置为覆盖除冷阴极荧光管 3a 辐射方向以外的冷阴极荧光管 3a 周边的反射体 4a。反射片 5 设置在导光板 2 的下表面(后表面)。在导光板 2 的下表面上形成漫射反射图案 6。适当地布置漫射反射图案 6 的形状、密度和密度。在导光板 2 的上表面一侧设置一个漫射板(漫射片) 6a。在漫射板 6a 的上表面上还布置一个棱镜片 7。图 1 中没有示出的液晶板布置在棱镜片 7 的上方位置, 由此可以获得液晶显示装置。

在边缘光照型背光组件 1a 中, 从冷阴极荧光管 3a 辐射的光束照射到导光板 2, 照射到导光板 2 的光被漫射反射图案 6 变成一束在导光板 2 的照射面上有均匀亮度的光。从导光板 2 辐射的光渗透漫射板 6a 和棱镜片 7, 使得光的移动方向受到控制。结果, 布置在棱镜片 7 上方位置的液晶板由导光板 2 辐射的光均匀地照射。因而在液晶板上可以获得具有均匀亮度分布的显示。

在此情况下, 如果在一个分布有冷阴极荧光管 3a 以便产生液晶显示的高亮度的狭窄空间中耗电量增长, 则液晶显示装置中的其它元件将受到严重的热影响。另外, 在狭窄的空间中难以增大冷阴极荧光管 3a 的数量。在可以增大冷阴极荧光管 3a 数量的结构中, 边缘光照型背光组件的优点、即能使液晶显示装置变薄的优点受到阻碍。

图 2 是现有的正下方型背光组件的结构示图。

参见图 2, 在正下方型背光组件 1b 中, 在左右方向上在垂直于图 2 纸面的平面内平行分布多个延伸到前后方向的冷阴极荧光管 3b。在一行冷阴极荧光管 3b 的周围布置一个灯室 4b 做为反射体。漫射板 6b 与冷阴极荧光管 3b 不相接地布置在冷阴极荧光管 3b 的上方位置, 即冷阴极荧光管 3b 的辐照侧, 例如灯室 4b 的上方位置。正下方型背光组件 1b 的框架部分 8 具有一种框体结构。框架部分 8 包括一个凹进部分 8a 和一个敞开部分 8b。漫射板 6b 被夹持在框架 8 的凹进部分 8a

和灯室 4b 的周围边缘部分之间。框架 8 的边缘部分和灯室 4b 的最外周边缘部分由一个图 2 中未示出的螺丝固定。图 2 中未示出的液晶板设置在带有框体结构的间隔物 9 的框架 8 的上表面。液晶板的周围边缘部分和框架部分 8 由图 2 未示出的框体如金属玻璃框覆盖除液晶板上侧的显示面以外的部分。

在正下方型背光组件的情形中，与边缘光照型背光组件相比，比较容易提高电功率或增大冷阴极荧光管的数量，并且不会出现很多的问题。因此，正下方型背光组件易于产生液晶显示区的高亮度。

但是，在正下方型背光组件的情形中，与边缘型背光组件相比，关于冷阴极荧光管的更换和多个冷阴极荧光管的亮度分散存在有严重的问题。

即，在正下方型背光组件的情形中，当更换冷阴极荧光管时，需要移开分布有多个冷阴极荧光管的灯室。因此更换冷阴极荧光管就很复杂。另外，在灯室与液晶板分开的状态中，通过移开灯室而在灯室移开的一侧移开漫射片。因此，在此情况下，液晶板面对外部空气，使得外部的异物有可能粘附到液晶板上。另外，如图 3 所示，完整组装的液晶显示装置有一个在图 3 中由箭头 a 表示的空间，以便在组装液晶显示装置时有测量容限和效率。在此情况下，即使背光组件一侧的空间做得很小以免异物侵入，但颗粒也会从液晶板一侧侵入。

当异物粘附到液晶板时，会出现液晶板显示缺陷这类问题。为了避免缺陷，有一个设想是在清洁室内更换冷阴极荧光管。但是，在清洁室内更换冷阴极射线管更复杂。

不仅在正下方型背光组件的情况下，而且在边缘型背光组件的情况下，根据更换灯的需要都需要分开背光组件。在正下方型背光组件中会出现与边缘型背光组件中相同的问题。

另外，正下方型背光组件具有冷阴极荧光管平行分布的结构。每个冷阴极荧光管只围绕每个冷阴极荧光管的周围产生辐射。因而与边缘型背光组件相比，很难维持均匀的光亮水平。因此，如果由于其中一个冷阴极荧光管的衰减而导致亮度下降，这下降的亮度将导致背光组

件以及最终将导致液晶板的非均匀的亮度分布。因此，当增大耗电量以实现高亮度时，因为冷阴极荧光灯的工作寿命被缩短，所以将频繁地出现液晶板的非均匀亮度。

## 发明内容

因此，本发明总的目的在于提供一种新颖有用的背光组件以及一种消除了上述一个或多个问题的液晶显示器。

另外，本发明还有两个更具体的目的。第一个是提供一种背光组件和液晶显示装置，其中能够很容易地更换灯，而没有异物粘附到显示部分如液晶显示板。第二个目的在于提供一种背光组件和液晶显示装置，其中即使一个或多个灯衰减并且它们的亮度水平下降，也不会整体上降低亮度分布。

本发明的上述目的通过这样一种背光组件实现，该背光组件包括：一个灯；一个装灯的灯室；一个与灯室的主表面平行设置的漫射板；一个接受灯的辐射并显示的显示部分；一个具有这种结构的框架元件，即漫射板和显示部分可以装在框架元件的内部并且该框架元件可拆卸地连接到灯室；和一个在从漫射板到框架元件的范围内连接的屏蔽元件，使得漫射板和框架元件之间的空间被屏蔽。

根据如上所述的本发明，当灯室与框架元件分开并且更换灯时，防止了异物侵入漫射板和框架元件之间的空间并粘附到显示部分。结果，避免了在更换灯时发生液晶板的显示缺陷。另外，不需要在清洁室中更换灯以及在处理灯时格外地小心。

在此情况下，当屏蔽元件是一个弹性体如硅胶片或树脂片时，通过在漫射板和框架元件之间严密地放入屏蔽元件来提高漫射板和框架元件之间的密封性。屏蔽元件和漫射板以及框架元件可以用粘结材料连接。

漫射板可以在屏蔽元件上滑动。

根据如上所述的本发明，当由于热或其它因素导致发生漫射板的变形时，漫射板的变形通过相对屏蔽元件滑动漫射板而被吸收，使得不

发生应变应力。

本发明的另一个目的在于提供一种背光组件，包括一个灯，一个灯壳，灯壳中装有紧密排列的多个灯，灯壳有一个由透明材料制成辐射侧表面；一个具有主表面的灯室，灯壳可拆卸地连接到位于透明材料制成的主表面中心部位的外侧表面部分；和一个平行于灯室主表面设置的漫射板。

根据上述本发明，更换灯时不需要移开灯室而只需要移开灯壳。因而可以保持液晶显示装置的密封结构。结果，可以避免在更换灯时异物侵入，成为优于现有技术的改进。另外，它很容易更换灯。多个紧密排列的灯形成一个光源，使得即使一个或多个灯的亮度有所降低，也不会有亮度分布的变化。

本发明的另一个目的在于提供一种背光组件，包括一个灯，一个灯壳，灯壳中装有紧密排列的多个灯，灯壳有一个由透明材料制成辐射侧表面；一个具有透明材料制成的凹进部分及主表面的灯室，其中凹进部分基本上位于主表面的中心部位，灯壳装于凹进部分中；和一个与灯室的主表面平行设置的漫射板。

根据如上所述的本发明，可以缩短背光组件的高度，其缩短的长度为装于凹进部分而不与灯室的主表面外部连接的灯室长度。

本发明的另一目的在于提供一种液晶显示装置，包括一个背光组件和一个安装于背光组件上的液晶显示器，背光组件包括一个灯；一个装灯的灯室；一个与灯室的主表面平行设置的漫射板；一个接受灯的辐射并显示的显示部分；一个具有这种结构的框架元件，即漫射板和显示部分可以装在框架元件的内部并且该框架元件可拆卸地连接到灯室；和一个在从漫射板到框架元件的范围内连接的屏蔽元件，使得漫射板和框架元件之间的空间被屏蔽。

根据上述本发明，可以获得一种能提供上述背光组件的效果的液晶显示装置。

本发明的另一目的在于提供一种液晶显示装置，包括一个液晶板，一个设置在液晶板后表面上的背光组件，和一个设置在液晶板与背光

组件框架元件之间的间隔元件,间隔元件具有包括四个边的框架结构,间隔元件的至少一边包括多个分区,每个分区的端部与另一个分区的端部接触。

如上所述,在现有技术中,具有框架结构并形成于液晶板和背光组件框架元件之间的间隔元件有一个局部不可遮盖的空间。但是根据上述的本发明,因为该空间被屏蔽,所以异物不能从该空间侵入并粘附到液晶板上。

通过下面参考附图的详细描述,本发明的其它目的、特点和优点将变得更加清晰。

#### 附图说明

- 图 1 是现有边缘型背光组件的结构视图;
- 图 2 是现有正下方型背光组件的结构视图;
- 图 3 是图 2 所示正下方型背光组件间隔物的平面图;
- 图 4 是根据本发明第一实施例的背光组件的结构视图;
- 图 5 是图 4 所示背光组件间隔元件的平面图;
- 图 6 是根据本发明第一实施例的背光组件另一实例的局部放大图;
- 图 7 是根据本发明第二实施例的背光组件的结构视图;
- 图 8 是根据本发明第三实施例的背光组件的结构视图。

#### 具体实施方式

下面将参考图 4~8 对本发明的实施例进行描述。

图 4 是根据本发明第一实施例的背光组件的结构视图。

参见图 4,根据本发明第一实施例的背光组件 10 是一个正下方型背光组件。

在背光组件 10 中,八个在垂直于图 4 纸面的平面中延伸到前后方向的冷阴极荧光灯在左右方向上平行分布。冷阴极荧光灯 12 例如装在铝质材料制成的灯室 14 中。反射片 16 如 TORAY Industries Inc 制造的 E60L 施加在灯室 14 的内部表面上作为反射体。

在冷阴极荧光灯 12 的辐射侧的上部位置处平行于灯室 14 主表面 14b 地设置漫射板 18。设置一个具有框体结构的框架元件 20 以支撑液晶板 26。敞口部分 20a 位于框架元件 20 的中心。框架元件例如由聚碳酸酯树脂材料制成。框架元件 20 具有一个朝向敞口部分 20a 的一侧形成的周边伸出部分 20b。因为这样，在图 4 中周边伸出部分 20b 的上下部分上形成具有凹口结构的凸状部分 20c 和 20d。漫射板 18 的周边部分插在凹进部分 20d 中。诸如屏蔽元件或弹性体的硅胶片 22 通过图 4 中未示出的粘附层施加在图 4 中箭头所示的从漫射板 18 到框架元件 20 的范围内的下部上。结果，漫射板 18 的周边部分与框架元件 20 结合到一起。因为这样，形成在图 4 中箭头 B 所示的漫射板 18 和框架元件 20 之间的空间被硅胶片 22 屏蔽。框架元件 20 通过固定元件如螺丝（未示出）固定在灯室 4 的周边部分。

具有框体结构的间隔元件 24 设置在框架元件 20 的凹进部分 20c 上。敞口部分 24a 位于间隔元件 24 的中心。接受光线并进行显示的液晶板（显示部分）26 设置在间隔元件 24 上，由此获得液晶显示装置。

如金属玻璃框的框体 30 覆盖框架元件 20 的外周边并把液晶板 26 的周边部分固定到框体 30。在此情况下，框体 30 和液晶板 26 的周边部分之间的空间例如由一个弹性片密封。结果，基本上防止了异物如尘埃侵入液晶板 26 的内部。

下面将参考图 5 描述间隔元件 24。图 5 是图 4 中所示背光组件的间隔元件 24 的平面图。

参见图 5，间隔元件 24 有一个由具有大致相同的测量值的四边形成的框架结构。

制备三个框架片段（边构成元件）32a ~ 32c 以构成四边形间隔元件 24 的三个边。每个框架片段 32a ~ 32c 具有大致相同的长度。制备另一个具有两个分区 32d-1 和 32d-2 的框架片段 32d 以构成间隔元件 24 的第四边。分区 32d-1 和 32d-2 连结的长度大于其他边（框架片段 32a ~ 32c）的长度。具有阶梯形状作为连结部分的凹口部分 34a 和 34b 形成在分区 32d-1 和 32d-2 的各自端部的侧表面上。凹口部分 34a 和 34b

彼此面对。在框架片段 32a ~ 32d 端部的一个侧表面上施加粘合剂以固定这些元件。其余的侧面可以分成多于三份。在此情况下，可以在至少一个分区的两个端部上形成具有作为连结部分的阶梯结构的凹口部分。

三个框架片段 32a ~ 32c 的端部接触，使得间隔元件 24 具有一种矩形结构。然后，分区 32d-1 的一个端部与框架片段 32a 的一个端部接触。分区 32d-2 的一个端部与框架片段 32c 的一个端部接触。另外，两个分区 32d-1 和 32d-2 的另一端彼此接触。在此情况下，凹口颁布分 34a 和 34b 彼此接触，使得两个分区 32d-1 和 32d-2 的端部被完全密封。结果，间隔元件 24 的内部和外部彼此完全分开。

因为这样，可以在本发明中避免形成现有技术中不可避免地形成于间隔元件 24 的四个边连结部分的局部空间。不仅可以把上述结构的间隔元件应用到正下方型背光组件中，而且还可以应用到边缘型背光组件中，并且边缘型背光组件还可以获得与正下方型背光组件相同的效果。

因为本发明的背光组件 10 和液晶显示装置 28 的基本功能分别与现有技术的相同，所以在此省去对它们的描述。

在根据本发明第一实施例的背光组件 10 和液晶显示装置 28 中，形成在漫射板和框架元件之间的空间由硅胶片密封。因此，当灯室与框架元件分开并且更换冷阴极荧光灯管时，可以避免异物侵入并粘附到液晶板。因而可以避免显示的缺陷。因此，不需要在清洁室中移开灯室以及小心地处理灯以免异物入侵。如果异物从漫射板和框架元件以及灯室之间形成的空间入侵，则可以防止异物粘附到液晶板上，因为间隔元件具有一个完全密封的结构。

图 6 是根据本发明第一实施例的背光组件另一实例的局部放大图。参见图 6，可以在灯室 14 的周边边缘部分设置一个伸出到灯室 14 内部的周边伸出部分 14a，使得可以把硅胶片 22 放在周边伸出部分 14a 和漫射板 18 以及框架元件 20 之间。因为这样，可以提高漫射板 18 和框架元件 20 之间的密封性。在此情况下，可以用诸如对苯二甲酸乙二

醇聚酯 (PET)、聚丙烯 (PP) 或聚乙烯 (PE) 的树脂制成的胶带代替硅胶片 22。

在此情况下, 如果不在连结漫射板 18 的硅胶片 22 的一部分上设置粘结层并且漫射板 18 可以在硅胶片 22 上滑动, 则可以通过在硅胶片 22 上滑动漫射板 18 而防止由于热或其它原因导致的漫射板 18 的变形。结果是可以防止应变应力。

接下来将参见图 7 对本发明第二实施例的背光组件和液晶显示装置给予描述。图 7 是根据本发明第二实施例的背光组件的结构视图。

因为背光组件 38 和液晶显示装置 40 的基本结构基本上与背光组件 10 和液晶显示装置 28 相同, 所以与图 4 所示部件相同的部件用相同的标号, 在此省去对它们的详细描述。

在背光组件 38 中, 在灯室 14 主表面的大致中心部位设置紧密排列的多个冷阴极荧光管 42。

在根据本发明第二实施例的背光组件 38 和液晶显示装置 40 中, 多个紧密排列的冷阴极荧光管形成一个光源。因此, 即使一部分冷阴极荧光管的亮度降低, 也不会导致从背光组件辐射的非均匀光束以及液晶板的亮度分散。因此, 即使一部分冷阴极荧光管的亮度降低, 也不需要立即更换背光组件。因此, 更换背光组件的次数减少, 使得异物少有机会侵入液晶板。

接下来将参见图 8 对本发明第三实施例的背光组件和液晶显示装置进行描述。图 8 是根据本发明第三实施例的背光组件的结构视图。

因为背光组件 44 和液晶显示装置 46 的基本结构分别与背光组件 38 和液晶显示装置 40 相同, 所以图 8 中与图 7 中相同部件的部件用相同的标号, 并且省去对它们的解释。

在背光组件 44 中, 把多个冷阴极荧光管 48 装在灯壳 50 中。灯壳 50 在垂直于图 8 纸面的平面中在前后方向延伸。灯壳 50 具有与分布成圆周形状的多个冷阴极荧光管 48 的形式适配的结构。即在垂直于图 8 纸面的平面中纵向延伸到前后方向的灯壳 50 具有半椭圆形状的横截面。灯壳 50 例如由聚碳酸酯 (PC) 树脂制成。冷阴极荧光管的辐射

方向做成透明的。上述的反射片 16 例如施加在灯壳 50 的后表面上作为反射体。

另一方面，在垂直于图 8 纸面的平面中纵向延伸到前后方向并具有与灯壳 50 适配的结构凹进部分 52a 形成在灯室 52 主表面 52b 的大致中心部位。反射片 16 不施加在凹进部分 52a 的内壁部分上，使得凹进部分 52a 的内壁部分成为透明。因此，从冷阴极荧光管 48 发出的光透过凹进部分 52a。

装入冷阴极荧光管 48 的灯壳 50 通过适当的固定装置可拆卸地连结到灯室 52 的凹进部分 52a。因为这样，灯壳 50 的底表面 50a 与灯室 52 的主表面 52b 具有相同的表面。

根据本发明第三实施例的背光组件 44 和液晶显示装置 46 具有与根据本发明第二实施例的背光组件 38 和液晶显示装置 40 相同的效果。另外，当更换冷阴极荧光管时，不需要移开灯室。只需要移开灯壳。因此可以避免更换冷阴极荧光管时异物的入侵。另外，还可以很容易地更换冷阴极荧光管。另外，液晶显示装置的小型化不受灯壳的阻碍。

本发明不限于这些实施例，在不脱离本发明范围的前提下可以做各种变化和改型。例如，在本发明第三实施例的背光组件 44 中，不需要在灯室的主表面中形成凹进部分。相反，可以从外部把具有长方体结构的灯壳连结到灯室主表面的下表面。

本专利申请是基于 2001 年 11 月 27 日提交的日本在先申请 JP2001-360962，该申请的整个内容在此引为参考。

图 1 相关技术

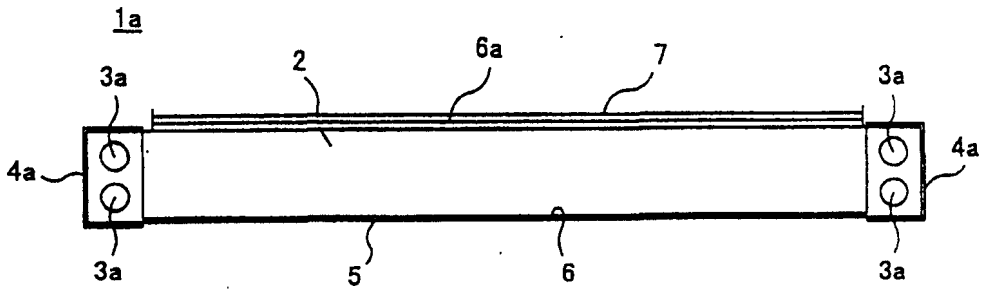


图 2 相关技术

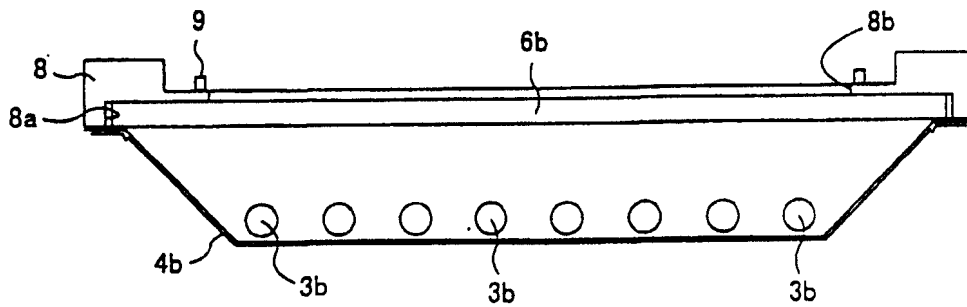


图 3

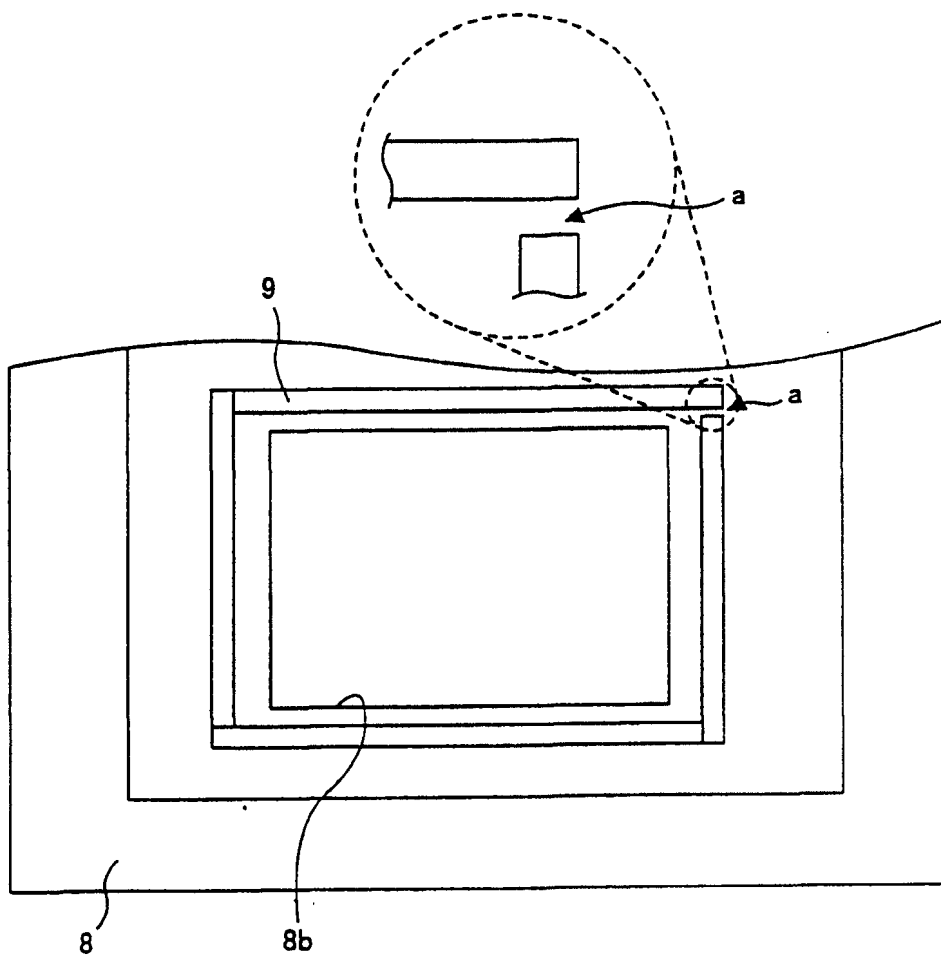
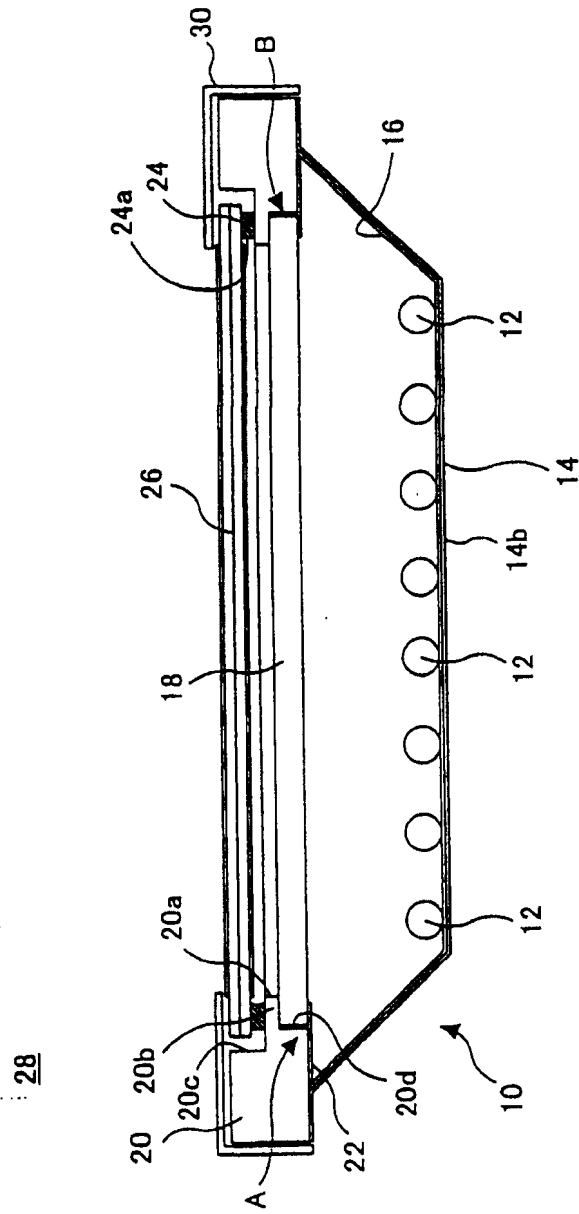


图 4



28

图 5

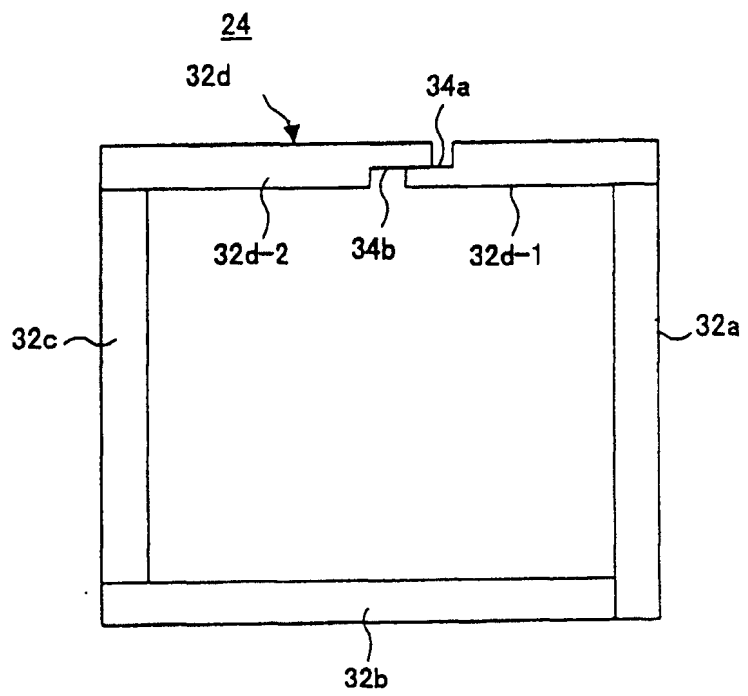


图 6

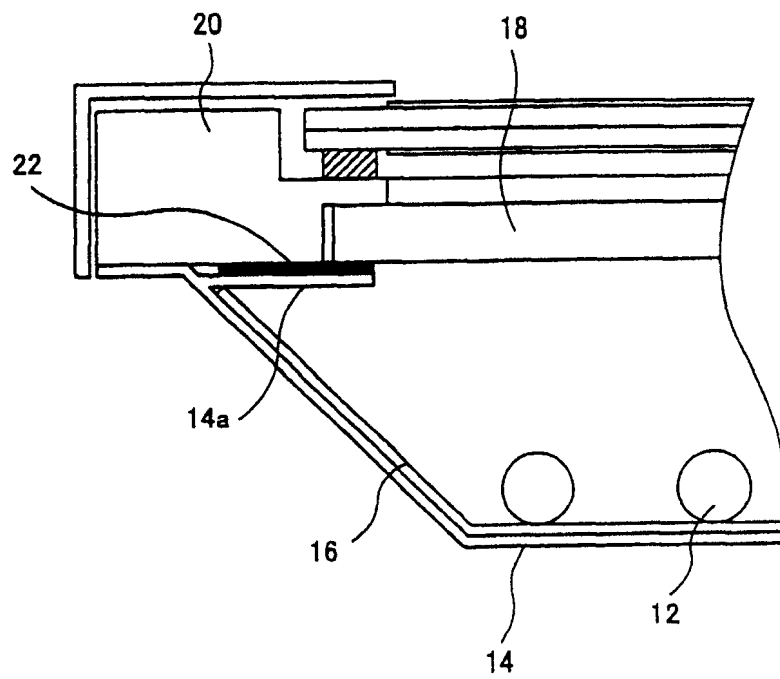


图 7

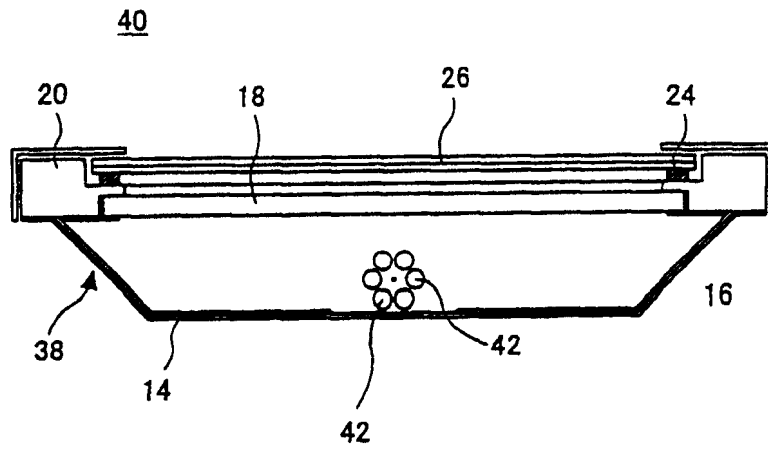
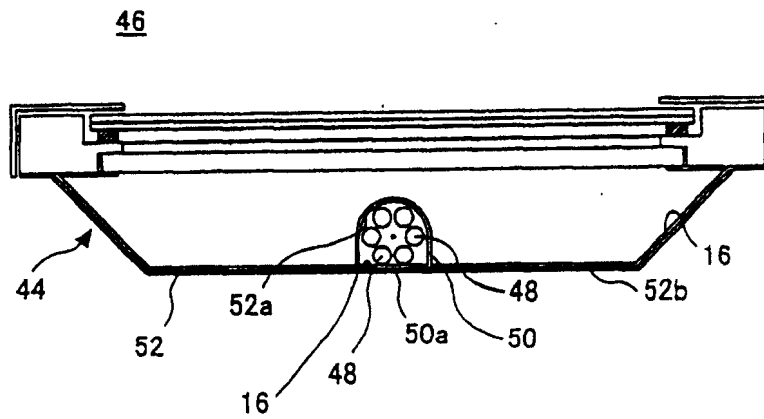


图 8



专利名称(译)	液晶显示装置		
公开(公告)号	<a href="#">CN100349050C</a>	公开(公告)日	2007-11-14
申请号	CN200410101128.3	申请日	2002-03-20
[标]申请(专利权)人(译)	富士通显示技术股份有限公司		
申请(专利权)人(译)	富士通显示技术株式会社		
当前申请(专利权)人(译)	夏普株式会社		
[标]发明人	永谷真平		
发明人	永谷真平		
IPC分类号	G02F1/1335 H01J61/00 G02F1/1333 F21S2/00 F21V8/00 F21Y103/00 G02F1/13357		
CPC分类号	G02F1/133604 G02F2203/68 G02F2001/133317 G02F2001/133311		
代理人(译)	李颖		
审查员(译)	兰霞		
优先权	2001360962 2001-11-27 JP		
其他公开文献	CN1619385A		
外部链接	<a href="#">Espacenet</a> <a href="#">SIPO</a>		

摘要(译)

一种液晶显示装置，包括：一个液晶板；一个设置在液晶板后表面上的背光组件；和一个设置在液晶板与背光组件框架元件之间的间隔元件，间隔元件具有包括四个边的框架结构；其特征在于间隔元件的至少一边包括多个分区，每个分区的端部与另一个分区的端部接触。

