



(12)发明专利申请

(10)申请公布号 CN 107886916 A

(43)申请公布日 2018.04.06

(21)申请号 201711020286.X

(22)申请日 2010.11.16

(30)优先权数据

2009-288283 2009.12.18 JP

(62)分案原申请数据

201080053869.2 2010.11.16

(71)申请人 株式会社半导体能源研究所

地址 日本神奈川

(72)发明人 荒泽亮 丰高耕平

(74)专利代理机构 中国国际贸易促进委员会专

利商标事务所 11038

代理人 刘倜

(51)Int.Cl.

G09G 3/36(2006.01)

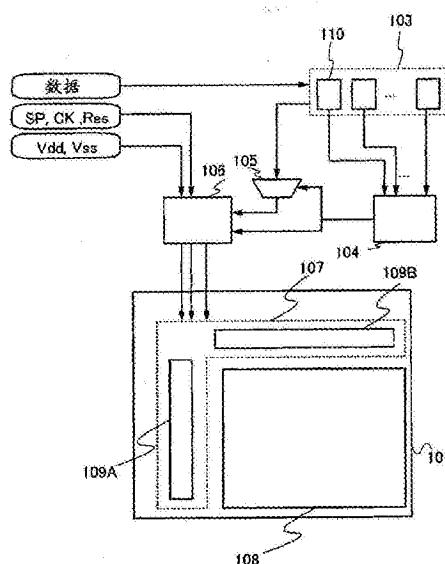
权利要求书2页 说明书25页 附图11页

(54)发明名称

液晶显示装置及其驱动方法

(57)摘要

公开了一种液晶显示装置及其驱动方法,用于显示图像,其中在相继的第一帧周期和第二帧周期中反转施加到液晶元件的电压的极性。在作为比较第一帧周期的图像和第二帧周期的图像的结果判定第一帧周期和第二帧周期的图像为静止图像,并且第一帧周期中施加到液晶元件的电压的绝对值与第二帧周期中施加到液晶元件的电压的绝对值不同时,补偿施加到液晶元件的电压。



1. 一种液晶显示装置的驱动方法,所述液晶显示装置包括液晶元件和电连接到所述液晶元件的晶体管,所述驱动方法包括:

在第一帧周期中,通过所述晶体管,从驱动电路部分向所述液晶元件供应图像信号的数据;

在第二到第n帧周期中停止供应所述数据,其中n是大于1的自然数;

在所述第二到第n帧周期中停止向所述驱动电路部分供应时钟信号;

在所述第n帧周期和第(n+1)帧周期之间反转施加到所述液晶元件的电压的极性;以及在所述第n帧周期中的所述电压的绝对值与所述第(n+1)帧周期中的所述电压的绝对值不同时补偿所述电压,使得所述第n帧周期中的所述电压的绝对值与所述第(n+1)帧周期中的所述电压的绝对值相同,

其中所述晶体管在沟道形成区域中包括氧化物半导体,所述氧化物半导体包含In、Ga和Zn,

其中在所述第一到第(n+1)帧周期中形成静止图像,并且

其中所述晶体管的截止态电流为 $1 \times 10^{-17} \text{A}/\mu\text{m}$ 或更小。

2. 根据权利要求1所述的驱动方法,

其中所述液晶元件包括像素电极和对置电极,液晶设置在所述像素电极和对置电极之间,并且

其中通过改变所述对置电极的电位来进行所述电压的所述补偿。

3. 根据权利要求1所述的驱动方法,

其中所述沟道形成区域的载流子浓度小于 $1 \times 10^{14}/\text{cm}^3$ 。

4. 根据权利要求1所述的驱动方法,

其中所述液晶元件包括液晶材料,并且

其中所述液晶材料的电阻率为 $1 \times 10^{13} \Omega \cdot \text{cm}$ 或更大。

5. 一种液晶显示装置,包括:

包括液晶元件、电连接到所述液晶元件的晶体管、以及驱动电路的显示面板;以及显示控制电路,配置成在第一帧周期中向所述驱动电路供应时钟信号和第一图像信号的数据,并在第二到第n帧周期中停止供应所述时钟信号和所述数据,其中n是大于1的自然数,

其中所述驱动电路被配置成在所述第n帧周期和第(n+1)帧周期之间反转施加到所述液晶元件的电压的极性,

其中所述驱动电路还被配置成在所述第n帧周期中的所述电压的绝对值与所述第(n+1)帧周期中的所述电压的绝对值不同时补偿所述电压,使得所述第n帧周期中的所述电压的绝对值与所述第(n+1)帧周期中的所述电压的绝对值相同,

其中在所述第一到第(n+1)帧周期中形成静止图像,

其中所述晶体管在沟道形成区域中包括氧化物半导体,所述氧化物半导体包含In、Ga和Zn,

其中所述晶体管的截止态电流为 $1 \times 10^{-17} \text{A}/\mu\text{m}$ 或更小。

6. 根据权利要求5所述的液晶显示装置,还包括存储器电路,

其中所述存储器电路被配置成存储所述第一图像信号的数据和所述第二到第n图像信

号的数据。

7. 根据权利要求6所述的液晶显示装置,还包括比较电路,

其中所述比较电路被配置成比较第m图像信号的数据和第(m+1)图像信号的数据,其中m是小于n的自然数,并且

其中所述比较电路还被配置成判断第m图像信号的数据是否与第(m+1)图像信号的数据相同。

8. 根据权利要求7所述的液晶显示装置,还包括选择电路,

其中所述选择电路被配置成在所述比较电路判定第(m+1)图像信号的数据和第m图像信号的数据相同时停止向所述显示控制电路供应第(m+1)图像信号的数据。

9. 根据权利要求5所述的液晶显示装置,还包括计数电路,

其中所述计数电路被配置成对被判定为具有与所述第一图像信号的数据相同的数据的连续帧周期的数量进行计数。

10. 根据权利要求5所述的液晶显示装置,还包括比较电路和补偿电路,

其中所述比较电路被配置成比较在所述第n帧周期中施加到所述液晶元件的电压与在所述第(n+1)帧周期中施加到所述液晶元件的电压以及

其中所述补偿电路被配置成补偿施加到所述液晶元件的电压。

11. 根据权利要求5所述的液晶显示装置,

其中所述沟道形成区域的载流子浓度小于 $1 \times 10^{14}/\text{cm}^3$ 。

12. 根据权利要求5所述的液晶显示装置,

其中所述液晶元件包括液晶材料,并且

其中所述液晶材料的电阻率为 $1 \times 10^{13} \Omega \cdot \text{cm}$ 或更大。

液晶显示装置及其驱动方法

[0001] 本申请是于2010年11月16日提交的、PCT国际申请号为 PCT/JP2010/070755、于2012年5月29日进入中国国家阶段、国家申请 号为201080053869.2、发明名称为“液晶显示装置及其驱动方法”的 申请之分案申请。

技术领域

[0002] 本发明涉及液晶显示装置和驱动液晶显示装置的方法。

背景技术

[0003] 液晶显示装置已经广泛应用在从大型显示装置(例如,电视机)到小型显示装置(例如,移动电话)的宽范的领域中,并且已经开发了具有更高附加值的显示装置。近年来,考虑到对全球环境的关注越 来越高,以及对移动装置方便性的改善,开发具有低功耗的液晶显示 装置已经引起了人们的注意。

[0004] 例如,专利文献1公开了一种降低液晶显示装置功耗的技术,根据 这种技术,将所有信号线与信号线驱动电路断开电连接,以便具有高阻 抗,从而在未选择扫描线和信号线的中断周期中保持每个信号线的电压 恒定。

[0005] 非专利文献1公开了一种用于降低液晶显示装置功耗的结构,根据 这种结构,使刷新速率在运动图像显示和静止图像显示的情况下是不同 的。非专利文献1还公开了一种防止施加到液晶元件的电压波动的技术,以防止由于施加到液晶元件的电压波动导致的闪烁,在显示静止图像的情况 下,伴随有中断周期和扫描周期之间的信号切换,根据此,在中断 周期中也向信号线和公共电极施加具有相同相位的AC信号。

[0006] [参考文献]

[0007] 专利文献1:日本公开专利申请No.2001-312253

[0008] 非专利文献1:Kazuhiko Tsuda等人, IDW'02, pp295-298

发明内容

[0009] 然而,在上述驱动方法中,向液晶显示装置的扫描线或信号线供应 信号的驱动电路的配置及其操作非常复杂,因此不能充分降低液晶显示 装置的功耗。

[0010] 此外,在如专利文献1中所述地提供不选择扫描线和信号线的中断 周期的情况下,向像素中写入的操作之间间隔变长,由此在某些情况下 通过晶体管的泄漏电流或寄生电容大大降低了施加到液晶元件的电压。施加到液晶元件的电压大大降低使得显示质量下降;例如,不能以预定 灰度级水平进行显示。

[0011] 例如,在液晶显示装置中,为了抑制图像烧入(burn-in)的发生,已经使用了如下的驱动方法,其中在每个帧周期反转施加到液晶元件的 电极对的电压电平(极性)(该驱动方法也称为反转驱动)。

[0012] 在进行反转驱动的情况下,由于晶体管的泄漏电流导致的施加到液 晶元件的电压的降低,使得即使在向两个相继的帧周期输入同样的图像 时,也会导致相应两个相继帧

周期中显示的图像的灰度级水平不同。

[0013] 考虑到以上情况,本发明的一个实施例的一个目的是提供一种液晶显示装置,在显示静止图像的情况下,其不需要液晶显示装置驱动电路中的复杂操作,并且消耗较少的功耗。此外,本发明的一个实施例的一个目的是抑制显示质量的劣化。

[0014] 本发明的一个实施例是一种液晶显示装置,其中在像素中提供包括氧化物半导体层作为沟道形成层的晶体管,其中在显示静止图像时补偿施加到液晶元件的电压,从而抑制相继帧周期之间静止图像的灰度级水平的波动。

[0015] 本发明的一个实施例是一种液晶显示装置的驱动方法,该液晶显示装置包括像素和驱动电路,驱动电路用于控制是否向像素供应图像信号。该像素包括液晶元件和晶体管,液晶元件包括向其供应图像信号的第一端子和向其输入公共电压的第二端子,晶体管用于控制是否向液晶元件的第一端子供应图像信号。晶体管包括氧化物半导体层,其作为沟道形成层。在作为相继的帧周期的第一帧周期和第二帧周期之间,施加到液晶元件的电压的极性反转,从而进行图像显示。根据该驱动方法,在作为第一帧周期中的图像和第二帧周期中的图像比较的结果,判定第一帧周期和第二帧周期的图像形成的图像为静止图像,并且在第一帧周期中施加到液晶元件的电压的绝对值与在第二帧周期中施加到液晶元件的电压的绝对值不同的情况下,补偿施加到液晶元件的电压。

[0016] 本发明的一个实施例是一种液晶显示装置的驱动方法,该液晶显示装置包括像素和驱动电路,驱动电路用于控制是否向像素供应图像信号。该像素包括液晶元件和晶体管,液晶元件包括向其供应图像信号的第一端子和向其输入公共电压的第二端子,晶体管用于控制是否向液晶元件的第一端子供应图像信号。该晶体管包括氧化物半导体层,其作为沟道形成层并具有小于 $1 \times 10^{14}/\text{cm}^3$ 的载流子浓度。在作为相继的帧周期的第一帧周期和第二帧周期之间,施加到液晶元件的电压的极性反转,从而进行图像显示。根据该驱动方法,在作为第一帧周期的图像和第二帧周期的图像比较的结果,判定第一帧周期和第二帧周期的图像形成的图像为静止图像,并且在第一帧周期中施加到液晶元件的电压的绝对值与在第二帧周期中施加到液晶元件的电压的绝对值不同的情况下,补偿施加到液晶元件的电压。

[0017] 根据本发明的一个实施例,可以降低在液晶显示装置上显示静止图像的情况下的功耗。此外,根据本发明的一个实施例,可以抑制显示质量的劣化。

附图说明

[0018] 在附图中:

[0019] 图1示出了实施例1中的液晶显示装置的结构示例;

[0020] 图2示出了实施例1中的液晶显示装置的像素结构示例;

[0021] 图3示出了实施例1中的液晶显示装置的操作示例;

[0022] 图4示出了实施例1中的液晶显示装置的操作示例;

[0023] 图5A到5C示出了实施例2中的驱动电路的结构示例;

[0024] 图6示出了实施例2中驱动电路的操作示例;

[0025] 图7示出了实施例2中驱动电路的操作示例;

[0026] 图8A到8D示出了实施例3中的晶体管;

- [0027] 图9A到9C示出了实施例4中的液晶显示装置的示例；
- [0028] 图10A和10B示出了实施例5中的液晶显示装置的结构示例；
- [0029] 图11示出了实施例6中的电子书读取器的结构示例；以及
- [0030] 图12A到12F示出了实施例7中的电子装置的结构示例。
- [0031] 附图标记说明
- [0032] 10:脉冲输出电路;11:布线;12:布线;13:布线;14:布线; 15:布线;17:布线;18:布线;21:输入端子;22:输入端子;23:输入端子;24:输入端子;25:输入端子;26:输出端子;27:输出端子;31:晶体管;32:晶体管;33:晶体管;34:晶体管;35:晶体管; 36:晶体管;37:晶体管;38:晶体管;39:晶体管;40:晶体管;41:晶体管;51:电源线;52:电源线;61:周期;62:周期;101:显示面板;103:存储器电路;104:比较电路;105:选择电路;106:显示控制电路;107:驱动电路部分;108:像素部分;109A:驱动电路;109B:驱动电路;110:帧存储器;151:晶体管;152:液晶元件;153:电容器;154:信号线;155:扫描线;156:布线;157:布线;201:帧周期; 202:帧周期;211:写入周期;212:显示周期;231:实线;232:实线; 400:衬底;402:栅极绝缘层;403:保护性绝缘层;410:晶体管;411:栅电极层;413:沟道形成区域;414a:低电阻区域;414b:低电阻区域; 415a:源电极层;415b:漏电极层;416:氧化物绝缘层;430:氧化物半导体膜;431:氧化物半导体层;1001:显示部分;1002:操作部分; 1101:显示部分;1102:操作按钮;1103:外部输入端子;1201:壳体; 1202:显示部分;1203:扬声器;1204:LED灯;1205:指向装置;1206:连接端子;1207:键盘;1301:显示部分;1302:显示部分;1303:扬声器;1304:连接端子;1305:LED灯;1306:麦克风;1307:记录介质读取部分;1308:操作按钮;1309:传感器;1401:显示部分;1402:平面部分;1501:壳体;1502:显示部分;1503:扬声器;1504:LED灯;1505:操作按钮;1506:连接端子;1507:传感器;1508:麦克风; 1509:支撑底座;2701:壳体;2703:壳体;2705:显示部分;2707:显示部分;2711:铰接部分;2721:电源开关;2723:操作按键;2725:扬声器;4001:衬底;4002:像素部分;4003:信号线驱动电路;4004:扫描线驱动电路;4005:密封剂;4006:衬底;4008:液晶层;4010:晶体管;4011:晶体管;4013:液晶元件;4015:连接端子电极;4016:端子电极;4018:FPC;4019:各向异性导电膜;4020:栅极绝缘层; 4021:绝缘层;4030:像素电极层;4031:对置电极层;4032:绝缘层; 4033:绝缘层;4035:间隔物;4040:导电层;4041:绝缘层;4042:绝缘层;4051:栅电极层;4052:氧化物半导体层;4053:源电极层; 4054:漏电极层;4061:栅电极层;4063:源电极层;4064:漏电极层; 6505:像素;6601:液晶显示单元;6602:触摸面板单元;6603:壳体; 6604:液晶显示装置;6605:像素;6606:光传感器;6607:液晶元件; 6608:扫描线驱动电路;6609:信号线驱动电路;6610:光传感器驱动电路

具体实施方式

[0033] 在下文中将参考附图描述本发明的实施例及其示例。可以通过很多不同模式执行本发明,并且本领域技术人员容易理解,可以通过各种方式修改本发明的模式和细节而不脱离本发明的目的和范围。因此,本发明不应被解释为受限于这里所包括的示例和实施例的所述内容。注意,在下面描述的本发明的结构中,在所有附图中通过相同的附图标记表示相同部分或具有相同功能的部分。

[0034] 在一些情况下,为了清楚起见,在实施例的附图中放大了每个结构的尺寸、层厚

或面积;因此,本发明的实施例不限于这样的尺度。

[0035] 使用例如“第N”(N是自然数)的编号,以避免本说明书中部件的混淆,这并不暗示部件的数量。

[0036] (实施例1)

[0037] 在实施例1中,将描述根据本发明的一个实施例的液晶显示装置的驱动方法和液晶显示装置。

[0038] 首先,参考图1描述本实施例中液晶显示装置的结构。图1是示出了本实施例中的液晶显示装置结构示例的框图。

[0039] 图1中所示的液晶显示装置包括显示面板101、存储器电路103、比较电路104、选择电路105和显示控制电路106。

[0040] 显示面板101包括驱动电路部分107和像素部分108。

[0041] 驱动电路部分107包括驱动电路109A和驱动电路109B。像素部分108包括多个像素。驱动电路109A和109B是用于驱动像素部分108中多个像素的驱动电路。驱动电路109A作为扫描线驱动电路,用于控制扫描线,以选择向其中写入图像数据的像素。驱动电路109B是控制是否向像素供应图像信号的驱动电路,并且作为信号线驱动电路,用于控制被供应以包括图像数据的图像信号的信号线。在本实施例的液晶显示装置中,驱动电路109A和109B能够包括晶体管。

[0042] 存储器电路103是向其中输入图像信号(也称为信号数据)的电路,其图像信号的数据(也称为图像数据)保持特定时间。存储器电路103包括帧存储器110。帧存储器110存储多个帧的图像信号数据。存储器电路103中包括的帧存储器110数量没有特别限制;如图1所示,存储器电路103可以包括多个帧存储器110。在本实施例的液晶显示装置中,帧存储器110可以包括存储元件,例如动态随机存取存储器(DRAM)或静态随机存取存储器(SRAM)。

[0043] 比较电路104是有选择地读出存储器电路103中存储的在后续帧周期中的图像信号数据、比较图像信号数据、并检测其差异的电路。例如,存储第一到第n帧周期的图像信号数据(n是大于1的自然数),并且比较电路104比较第m帧周期的图像信号数据与第(m+1)帧周期的图像信号数据(m是小于n的自然数)。在比较电路104中,检测差异,由此判断后续帧周期中的图像信号数据是用于显示运动图像的图像信号数据还是用于显示静止图像的图像信号数据。在本实施例的液晶显示装置中,可以设置差异的探测准则,使得在比较电路104所探测到的差异超过特定值时可以识别该差异。

[0044] 在本说明书中,术语“运动图像”表示在切换在时间上被分成多个帧中的图像的多个图像以进行操作时,被识别为在相继帧周期中变化的图像。术语“静止图像”表示在切换在时间上被分成多个帧中的图像的多个图像以进行操作时,被识别为在相继帧周期中不变化的图像。

[0045] 选择电路105是这样的电路,其在比较电路104中比较的图像信号数据被判定为用于显示运动图像的图像信号数据时(即,在判定第m帧周期的图像信号数据与第(m+1)帧周期的图像信号数据不同时),从帧存储器(存储器)110选择图像信号数据并向显示控制电路106输出该图像信号数据作为图像信号。选择电路105包括具有多个开关(例如,晶体管)的电路。在比较电路104中未探测到相继帧周期之间图像信号数据的差异的情况下

(即,判定第 m 帧周期的图像信号数据与第 $(m+1)$ 帧周期的图像信号数据相同时),在该帧周期中显示的图像为静止图像。在该情况下,在本实施例中并不向显示控制电路106输出后一帧周期的图像信号数据作为图像信号。

[0046] 显示控制电路106是这样的电路:其被供应图像信号、开始信号(也称为开始脉冲或信号SP)、时钟信号(也称为信号CK)、复位信号(也称为信号Res)、高电源电压(也称为电压Vdd)、和低电源电压(也称为电压Vss),并且其控制是否向驱动电路部分107供应所述信号和电压中的一个或多个。例如,在通过比较电路104的比较判定相继帧周期中的图像是运动图像的情况下,从选择电路105向显示控制电路106供应图像信号,并向驱动电路部分107供应开始信号SP、时钟信号CK、复位信号Res、高电源电压Vdd和低电源电压Vss。另一方面,在通过比较电路104的比较判定相继帧周期中的图像形成的图像是静止图像的情况下,不从选择电路105供应后一帧周期的图像信号,并且在一些情况下不向驱动电路部分107供应开始信号SP、时钟信号CK、复位信号Res、高电源电压Vdd和低电源电压Vss中的一个或多个。

[0047] 注意,术语“电压”一般表示两点处的电位之间的差异(也称为电位差)。然而,在一些情况下,在电路图等中都用伏(V)表示电压和电位的值,因此难以在它们之间做出区分。于是,在本说明书中,除非另作说明,有时将一点处的电位和参考电位之间的电位差用作该点处的电压。

[0048] 此外,可以采用透射型液晶显示装置、半透射型液晶显示装置、或反射型液晶显示装置作为本实施例的液晶显示装置。

[0049] 可以采用逐行(progressive)型显示或隔行(interlace)显示等作为本实施例的液晶显示装置的显示类型。此外,在彩色显示时像素中控制的彩色元素不限于R、G和B(R、G和B分别对应于红色、绿色和蓝色)三种颜色。例如,可以使用R、G、B和W(W对应于白色);或R、G、B以及黄色、青色、品红等中的一种或多种;等等。此外,根据彩色元素的点,显示区域的尺寸可以不同。本实施例的液晶显示装置不限于用于彩色显示的显示装置;本实施例还可以应用到用于单色显示的显示装置。

[0050] 接着,将参考图2描述图1中像素的电路配置。图2是示出了图1中像素部分108中包括的像素的结构示例的等效电路图。

[0051] 图2中所示的像素包括晶体管151、液晶元件152和电容器153。

[0052] 在本说明书中,晶体管至少具有源极、漏极和栅极。作为所述晶体管,例如,可以使用栅极绝缘的晶体管。

[0053] 栅极表示栅电极及栅极布线的整体或其部分。在一些情况下,将具有栅电极和栅极布线两者的功能的导电层称为栅极,而在栅电极和栅极布线之间不做区分。

[0054] 源极表示源电极及源极布线的整体或其部分。在一些情况下,将具有源电极和源极布线两者的功能的导电层称为源极,而在源电极和源极布线之间不做区分。

[0055] 漏极表示漏电极及漏极布线的整体或其部分。在一些情况下,将具有漏电极和漏极布线两者的功能的导电层称为漏极,而在漏电极和漏极布线之间不做区分。

[0056] 此外,在本说明书中,根据晶体管的结构、工作条件等,晶体管的源极和漏极可以彼此互换;因此,难以固定源极和漏极。因此,在本文中(说明书、权利要求、附图等),将它们中的一个称为源极和漏极中的一个,将另一个称为源极和漏极中的另一个。

[0057] 晶体管151的源极和漏极中的一个电连接到信号线154,其栅极电 连接到扫描线155。

[0058] 液晶元件152具有第一端子和第二端子。第一端子电连接到晶体管 151的源极和漏极的另一个,第二端子电连接到布线156。液晶元件152 可以包括第一电极、第二电极和液晶层,第一电极作为第一端子的一部分或整体,第二电极作为第二端子的一部分或整体,并通过改变第一电 极和第二电极之间施加电压来改变液晶层的透光度。

[0059] 液晶元件152的液晶材料的电阻率是 $1 \times 10^{12} \Omega \cdot \text{cm}$ 或更大,优选为 $1 \times 10^{13} \Omega \cdot \text{cm}$ 或更大,更优选为 $1 \times 10^{14} \Omega \cdot \text{cm}$ 或更大。本说明书中的电阻 率被定义为在20℃测量的电阻率。在利用液晶材料形成液晶显示装置的 情况下,作为液晶元件的部分的电阻可以是 $1 \times 10^{11} \Omega \cdot \text{cm}$ 或更大,此外在 一些情况下为 $1 \times 10^{12} \Omega \cdot \text{cm}$ 或更大,因为从取向膜或密封剂 等向液晶层中 混入了杂质。

[0060] 液晶材料的电阻率越大,就越可以抑制液晶层的泄漏电流,并越可 以抑制显示周 期中施加到液晶元件的电压随时间的降低。结果,可以扩 展显示周期,从而能够降低信号 写入的频率,这导致液晶显示装置的功 耗降低。

[0061] 电容器153具有第一端子和第二端子。第一端子电连接到晶体管 151的源极和漏 极的另一个,第二端子电连接到布线157。电容器153 作为存储电容器,并且可以包括第一 电极、第二电极和电介质层,第一 电极作为第一端子的一部分或整体,第二电极作为第二 端子的一部分或 整体,通过在第一电极和第二电极之间施加电压而在电介质层中积累电 荷。可以考虑到晶体管151的截止态(off-state)电流,设置电容器153 的电容。在本实施例 中,将包括高纯度氧化物半导体层的晶体管用作晶 体管151,因此,足以提供具有相对于每 个像素的液晶电容小于或等于 1/3优选小于或等于1/5的电容的存储电容器。电容器153不 是必须提供 的。省去电容器153能够改善像素的孔径比(aperture ratio)。

[0062] 布线156作为被施加特定电压的电压线。例如,向布线156施加公 共电压(也称为 电压 V_{COM})。公共电压可以是正电压、负电压或地电位。

[0063] 布线157作为被施加特定电压的电压线。例如,向布线157施加单 位电压。所述单 位电压可以是公共电压。

[0064] 此外,可以在液晶元件152的第二端子和布线156之间提供开关, 可以接通该开关 从而使得在写入周期中向液晶元件152的第二端子施加 公共电压,并且可以切断该开关, 从而使得液晶元件152的第二端子在 显示周期中具有浮置状态。优选使用适用于晶体管 151的晶体管作为所 述开关。因此,可以防止施加到液晶元件152的电压在显示静止图像时 波动。

[0065] 可以在电容器153的第二端子和布线157之间提供开关,可以接通 开关从而使得 在写入周期中向电容器153的第二端子施加单位电压,并 且可以切断开关,使得电容器153 的第二端子在显示周期中具有浮置状 态。优选使用适用于晶体管151的晶体管作为所述开 关。因此,可以防 止施加到电容器153的电压在显示静止图像时波动。以上描述是对图2 中 所示的像素配置做出的。

[0066] 接着,下面描述适用于驱动电路109A或驱动电路109B中包括的 晶体管或晶体管 151的晶体管。

[0067] 作为驱动电路109A或驱动电路109B中包括的晶体管或晶体管 151,例如,可以使

用包括作为沟道形成层的氧化物半导体层的晶体管。作为晶体管沟道形成层的氧化物半导体层是本征(i型)的或基本本征的氧化物半导体,其是通过从氧化物半导体去除作为n型杂质的氢并对氧化物半导体进行高度纯化,使得尽可能不包含除氧化物半导体主要成分之外的杂质而获得的。换言之,氧化物半导体层具有如下的特点,其不是通过添加杂质,而是通过彻底纯化来尽可能多地去除诸如氢或水的杂质来使其成为i型(本征)半导体或使其接近i型(本征)半导体。

[0068] 作为氧化物半导体,可以使用任意下述材料:四种金属元素的氧化物,例如In-Sn-Ga-Zn-O;三种金属元素的氧化物,例如In-Ga-Zn-O, In-Sn-Zn-O, In-Al-Zn-O, Sn-Ga-Zn-O, Al-Ga-Zn-O或Sn-Al-Zn-O;两种金属元素的氧化物,例如In-Zn-O, Sn-Zn-O, Al-Zn-O, Zn-Mg-O, Sn-Mg-O, In-Mg-O,或In-Sn-O; In-O; Sn-O和Zn-O。此外,氧化物半导体中可以包括SiO₂。

[0069] 作为氧化物半导体,可以使用由InMO₃(ZnO)_m(m>0)表示的材料。在这里,M表示从Ga、Al、Mn和Co中选择的一种或多种金属元素。例如,M可以是Ga、Ga和Al、Ga和Mn、或Ga和Co等。在InMO₃(ZnO)_m(m>0)表示的氧化物半导体中,将包括Ga作为M的氧化物半导体称为In-Ga-Zn-O氧化物半导体。

[0070] 此外,用作氧化物半导体层的氧化物半导体的带隙为2eV或更大,优选为2.5eV或更大,更优选为3eV或更大。因此,可以将热激励产生的载流子数量降到可以忽略的数量。此外,将成为施主的诸如氢的杂质的量降低到一定量或更小,使得载流子浓度小于 $1 \times 10^{14}/\text{cm}^3$,优选 $1 \times 10^{12}/\text{cm}^3$ 或更少。亦即,将氧化物半导体层的载流子浓度降低到尽可能接近零。

[0071] 在以下概念中的至少一个下执行纯化:尽可能多地从氧化物半导体层去除氢;以及通过向氧化物半导体层供应氧减少由氧化物半导体层中的氧缺乏而导致的缺陷。

[0072] 在上述包括氧化物半导体层的晶体管中,可以将每1 μm 沟道宽度的截止态电流降低到10aA/ μm ($1 \times 10^{-17}\text{A}/\mu\text{m}$)或更小,进一步降低到1aA/ μm ($1 \times 10^{-18}\text{A}/\mu\text{m}$)或更小,更进一步降低到10zA/ μm ($1 \times 10^{-20}\text{A}/\mu\text{m}$)或更小。

[0073] 在利用截止态电流极小的上述晶体管形成液晶显示装置的情况下,每次写入图像数据的图像的显示周期可以是长的,因为由于晶体管导致的泄漏电流极小。因此,图像数据写入之间的间隔可以被延长。此外,可以降低帧频率。例如,可以将图像数据的写入间隔延长到10秒或更长,优选30秒或更长,更优选1分钟或更长。此外,可以降低显示静止图像时的功耗。由于延长了图像数据写入之间的间隔,所以可以降低功耗。

[0074] 此外,在上述包括氧化物半导体层的晶体管中,取决于温度的电特性波动小;例如,可以认为晶体管的导通态电流或截止态电流对-30℃到120℃范围中的温度的依赖性为零。

[0075] 接着,下面将描述图1中所示的包括图2所示像素的液晶显示装置的驱动方法。

[0076] 在图1中所示的液晶显示装置的驱动方法中,向存储器电路103输入图像信号的数据。

[0077] 存储器电路103保持相继帧周期的图像信号数据,并向比较电路104输出该图像信号数据作为图像信号。

[0078] 比较电路104将相继帧周期(例如,第一帧周期和第二帧周期)的图像信号的输入

数据彼此进行比较并检测其差异,由此基于比较的图像信号数据判断图像是运动图像还是静止图像。在检测到差异时,判定图像为运动图像;在未检测到差异时,判定图像是静止图像。

[0079] 在基于图像信号数据的比较判定图像是运动图像的情况下,选择电路105向显示控制电路106输出存储器电路103中保持的图像信号数据作为图像信号。此外,在该情况下,显示控制电路106向驱动电路部分107供应输入的图像信号数据作为图像信号。

[0080] 另一方面,在基于图像信号数据的比较判定图像是静止图像的情况下,停止向显示控制电路106供应用于后一帧周期(例如第二帧周期)的图像信号。此外,在该情况下,停止向驱动电路部分107供应用于后一帧周期(例如第二帧周期)的图像信号。此外,除了图像信号之外,还可以停止向驱动电路部分107供应时钟信号CK、开始信号SP、复位信号Res、高电源电压V_{dd}和低电源电压V_{ss}中的一个或多个。通过停止供应上述一个或信号和/或一个或多个电压,可以在显示静止图像期间停止驱动电路部分的工作。

[0081] 此外,在第一帧周期中的图像信号数据与前面的帧周期中的图像信号数据相同的情况下,即,在两个相继帧周期中显示的图像是静止图像的情况下,在第一帧周期中可以停止向驱动电路部分107供应图像信号,并可以停止向像素部分108供应来自驱动电路部分107的图像信号。此外,在该情况下,可以停止向驱动电路部分107供应时钟信号CK、开始信号SP、复位信号Res、高电源电压V_{dd}和低电源电压V_{ss}中的一个或多个,由此可以降低功耗。

[0082] 如上所述,根据本实施例中的液晶显示装置驱动方法的一个示例,将多个图像信号的数据彼此比较,从而判断待显示的图像是运动图像还是静止图像,并有选择地重新开始或停止向驱动电路部分供应诸如时钟信号或开始信号的控制信号。通过向驱动电路部分有选择地进行信号或电压的供应,可以提供驱动电路部分停止工作的期间,导致液晶显示装置功耗降低。

[0083] 此外,在本实施例的液晶显示装置中,由于使用氧化物半导体的晶体管的截止态电流小于上述非晶硅TFT,所以通过一次图像数据写入的图像显示周期可以是长的。

[0084] 此外,下面参考图3描述像素的写入操作和显示操作的示例。图3是用于描述本实施例像素的写入操作和显示操作的示例的时序图。

[0085] 对于像素而言,在第一帧周期201和第二帧周期202的每个中提供写入周期211和显示周期(也称为保持周期)212。

[0086] 在写入周期211中,如图3中所示,通过扫描线输入的扫描信号是活动的(active)(在图3中,扫描信号(也称为V_G)处于高电平)。于是,像素中的晶体管151导通,经由晶体管151向液晶元件152的第一端子和电容器153的第一端子供应图像信号的电压,由此写入图像数据。在显示周期212中,像素保持与写入的图像数据对应的显示状态。

[0087] 此外,在本实施例的液晶显示装置中,为了抑制显示面板101上的图像烧入,采用这样的驱动方法,其中在数量超过预定数量的相继帧周期中显示静止图像的情况下,重新开始向驱动电路部分107供应图像信号并反转施加到液晶元件152的电压极性(该驱动方法可称作帧反转驱动)。亦即,在利用多个帧周期显示静止图像其可以被视为相同图像的情况下,仅在相继帧周期的数量超过标准值时进行施加到液晶元件152的电压的极性反转。例如,在利用第一到第(n+1)帧周期(n是大于1的自然数)显示静止图像时,在通过驱动

电路部分107向液晶元件152供应第一帧周期的图像信号数据之后,在相继的第二到第n帧周期中停止供应数据。然后,在第n和第(n+1)帧周期之间进行电压反转。注意,可以使用公共电压作为标准来进行电压的极性反转。本实施例的液晶显示装置驱动方法不限于该示例;可以采用另一种驱动方法,例如扫描线反转驱动、信号线反转驱动、点反转驱动、或公共电压反转驱动。

[0088] 在连续显示一静止图像的帧周期数量超过预定数量的定时(timing),重新开始供应图像信号。例如,可以通过提供的计数电路来统计所述帧周期的数量。在该情况下,在计数电路的统计值超过预定值时重新开始向驱动电路部分107供应图像信号,并反转施加到液晶元件152的电压的极性。在图3中所示的时序图中,在第二帧周期202中统计值超过预定值,重新开始向驱动电路部分107供应图像信号,并反转施加到液晶元件152的电压的极性。此外,在停止向驱动电路部分107供应图像信号的同时停止向驱动电路部分107供应时钟信号CK、开始信号SP、复位信号Res、高电源电压Vdd和低电源电压Vss中的一个或多个的情况下,可以重新开始向驱动电路部分107供应时钟信号CK、开始信号SP、复位信号Res、高电源电压Vdd和低电源电压Vss中的一个或多个。

[0089] 在利用输入的图像信号将相继的两个帧周期(例如,第一帧周期和第二帧周期)中的相应图像信号的数据彼此比较,并且判定第二帧周期中的图像与第一帧周期中的图像相同的情况下,优选在相继帧周期中施加到液晶元件152的电压的绝对值彼此相等。

[0090] 然而,如图3中所示,在一些情况下,施加到液晶元件152的电压(该电压也称为电压 V_{LC})在第一帧周期201中从 $(V_{11}-V_{COM})$ 变为 $(V_{12}-V_{COM})$,并且施加到液晶元件152的电压在第二帧周期202中从 $(V_{13}-V_{COM})$ 变为 $(V_{14}-V_{COM})$,这可以导致第一帧周期201中的图像信号的电压(数据)和公共电压之间的差异的绝对值(该绝对值是在第一帧周期201中施加到液晶元件152的电压的绝对值)和第二帧周期202中的图像信号的电压(数据)和公共电压之间的差异的绝对值(该绝对值是在第二帧周期202中施加到液晶元件152的电压的绝对值)之间存在差异。这样的电压波动是由馈通(feed through)等导致的,并且导致显示质量的劣化(例如,产生闪烁)。一次图像数据写入的显示周期越长,电压波动可能的影响就越大。

[0091] 考虑到以上情况,在本实施例的液晶显示装置驱动方法的示例中进行补偿。在第一帧周期201中施加到液晶元件152的电压的绝对值与第二帧周期202中施加到液晶元件152的电压的绝对值不同的情况下,在第一帧周期201或第二帧周期202中补偿施加到液晶元件152的电压。在该情况下,优选进行补偿,使得处于第一帧周期201中施加到液晶元件152的电压的像素的灰度级水平等于处于第二帧周期202中施加到液晶元件152的电压的像素的灰度级水平。例如,可以补偿电压 V_{COM} ,使得可以补偿施加到液晶元件152的电压,由此可以补偿灰度级水平。可以补偿施加到电容器153的电压。例如,补偿施加到电容器153的第二端子的单位电压,由此补偿施加到电容器153的电压。

[0092] 例如,可以在图的垂直轴上表示处于施加到液晶元件152的电压的像素的灰度级水平,而在水平轴上表示施加到液晶元件的电压(也称为电压 V_{LC})。例如,在将TN液晶用作液晶材料的情况下,可以分别由图4中的直线231和直线232表示处于正电压 V_{LC} 的灰度级水平和处于负电压 V_{LC} 的灰度级水平。随着灰度级水平升高,图像变得更接近白色显示;随着灰度级水平降低,图像变得更接近黑色显示。

[0093] 例如,在第一帧周期201中施加到液晶元件152的电压的绝对值小于在第二帧周期202中施加到液晶元件152的电压的绝对值的情况下,电压 V_{COM} 偏移以被降低,从而可以降低施加到液晶元件152的电压,由此处于第一帧周期201中施加到液晶元件152的电压的像素的灰度级水平与处于第二帧周期202中施加到液晶元件152的电压的像素的灰度级水平可以相同或尽可能彼此接近。例如,在利用第一到第(n+1)帧周期(n是大于1的自然数)显示静止图像时,在第n和第(n+1)帧周期之间进行电压反转,并进行补偿,使得在第n帧周期中施加到液晶元件152的电压与第(n+1)帧周期中的相同。

[0094] 可以在比较电路104判定相继帧周期的图像形成的图像是静止图像之后,在向驱动电路部分供应图像信号之前进行补偿。在该情况下,提供补偿电路,在比较电路104中将第一帧周期201中施加到液晶元件152的电压的绝对值与第二帧周期202中施加到液晶元件152的电压的绝对值进行比较,向比较电路输出比较数据,由补偿电路根据补偿数据补偿施加到液晶元件152的电压。

[0095] 可以在比较第一帧周期201和第二帧周期202中显示面板上显示的相应图像的同时,补偿施加到液晶元件152上的电压。在补偿时可以将帧频率降低到正常帧频率的大约1/10,并在显示时返回到正常帧频率。降低帧频率使得能够更精确地补偿。

[0096] 如上所述,根据本实施例的液晶显示装置驱动方法的一个示例,在将第一帧周期和第二帧周期中的相应图像彼此比较从而判定第一和第二帧周期的图像形成的图像相对于第一帧周期的图像为静止图像,并且在第一帧周期中施加到液晶元件的电压的绝对值与在第二帧周期中施加到液晶元件的电压的绝对值不同的情况下,在第一帧周期或第二帧周期中补偿施加到液晶元件的电压。因此,即使在通过向液晶元件施加在多个相继的帧周期中极性反转的电压来长时间显示静止图像的情况下,也可以抑制由于电压波动导致的显示质量劣化。例如,可以抑制闪烁的产生。因此,在将包括氧化物半导体层作为沟道形成层的晶体管用于本实施例的液晶显示装置并通过一次图像数据写入而长时间显示静止图像的情况下,可以通过本实施例的液晶显示装置驱动方法防止显示质量劣化并降低功耗。

[0097] (实施例2)

[0098] 在实施例2中,将描述实施例1中所描述的液晶显示装置的扫描线驱动电路和信号线驱动电路的每个中包括的移位寄存器的结构。

[0099] 参考图5A到5C描述本实施例中移位寄存器的结构示例。图5A到5C是示出了本实施例中的移位寄存器的结构示例的图示。

[0100] 图5A中所示的移位寄存器包括第一到第N脉冲输出电路10_1到10_N(N是大于等于3的自然数)。

[0101] 第一到第N脉冲输出电路10_1到10_N中的每个都电连接到第一到第四布线11到14中的三个布线。在图5A中所示的移位寄存器中,通过第一布线11供应第一时钟信号CK1,通过第二布线12供应第二时钟信号CK2,通过第三布线13供应第三时钟信号CK3,通过第四布线14供应第四时钟信号CK4。

[0102] 通过第五布线15向第一脉冲输出电路10_1输入开始信号SP1。

[0103] 向处在第二或后续级中的第n脉冲输出电路10_n输入来自前面的级中的脉冲输出电路10_(n-1)(n是大于等于2且小于等于N的自然数)的信号(该信号被称为前级信号

OUT(n-1))。此外,向处在第一级中的第一脉冲输出电路10_1输入来自处在第三级中的第三脉冲输出电路 10_3的信号;类似地,向第I级中的第I脉冲输出电路10_I输入来自第 (I+2)级中的第(I+2)脉冲输出电路10_(I+2) (I是大于等于2且小于 等于N-2的自然数)的信号(该信号被称为后级信号OUT(I+2))。此外,每一级中的每个脉冲输出电路输出第一输出信号和第二输出信号。如图5A中所示,不向第(N-1)级和第N级中的脉冲输出电路输入后级信号OUT(I+2);因此,例如,可以通过第六布线17向第(N-1)级中的脉冲输出电路输入开始信号SP2,可以通过第八布线18向第N级中的脉冲输出电路输入开始信号SP3。替代地,可以向第(N-1)级和第N级中的脉冲输出电路输入内部产生的信号。例如,可以提供对输出到像素部分的脉冲没有贡献的第(N+1)级中的脉冲输出电路10_(N+1)和 第(N+2)级中的脉冲输出电路10_(N+2) (这些电路也被称为伪级中的脉冲输出电路),可以向第(N+1)级中的脉冲输出电路10_(N+1)输入 开始信号SP2,并可以向第(N+2)级中的脉冲输出电路10_(N+2)输入 开始信号SP3。

[0104] 第一时钟信号(CK1)到第四时钟信号(CK4)中的每个都是电平 在高电平和低电平之间反复切换的数字信号。第一到第四时钟信号 (CK1)到(CK4)相继延迟1/4周期。在本实施例中,利用第一到第 四时钟信号(CK1)到(CK4)控制脉冲输出电路等的驱动。

[0105] 第一到第N脉冲输出电路10_1到10_N中的每个都具有第一输入 端子21、第二输入端子22、第三输入端子23、第四输入端子24、第五 输入端子25、第一输出端子26和第二输出端子27(参见图5B)。

[0106] 第一输入端子21、第二输入端子22和第三输入端子23电连接到第 一到第四布线11到14中的三个布线。例如,在图5A和5B中的第一脉 冲输出电路10_1中,第一输入端子21电连接到第一布线11,第二输入 端子22电连接到第二布线12,第三输入端子23电连接到第三 布线13。在第二脉冲输出电路10_2中,第一输入端子21电连接到第二布线12, 第二输入端子22电连接到第三布线13,第三输入端子23电连接到第四 布线14。

[0107] 在图5A和5B中的第一脉冲输出电路10_1中,通过第四输入端子 24输入开始信号,通过第五输入端子25输入后级信号(第三脉冲输出 电路10_3的第二输出信号),通过第一输出端子26输出第一输出信号, 通过第二输出端子27输出第二输出信号。

[0108] 接着,下面参考图5C描述脉冲输出电路的具体电路配置的示例。

[0109] 图5C中所示的脉冲输出电路包括第一到第十一晶体管31到41。

[0110] 第一晶体管31的源极和漏极中的一个电连接到电源线51,并且其 栅极电连接到第四输入端子24。

[0111] 第二晶体管32的源极和漏极中的一个电连接到电源线52。

[0112] 第三晶体管33的源极和漏极中的一个电连接到第一输入端子21, 其源极和漏极中的另一个电连接到第一输出端子26。

[0113] 第四晶体管34的源极和漏极中的一个电连接到电源线52,其源极 和漏极中的另一个电连接到第一输出端子26,且其栅极电连接到第二晶 体管32的栅极。

[0114] 第五晶体管35的源极和漏极中的一个电连接到电源线52,其源极 和漏极中的另一个电连接到第二晶体管32的栅极,且其栅极电连接到第 四输入端子24。

[0115] 第六晶体管36的源极和漏极中的一个电连接到电源线51,其源极 和漏极中的另一个电连接到第二晶体管32的栅极,且其栅极电连接到第 五输入端子25。

[0116] 第七晶体管37的源极和漏极中的一个电连接到电源线51,其栅极电连接到第三输入端子23。

[0117] 第八晶体管38的源极和漏极中的一个电连接到第二晶体管32的栅极,其源极和漏极中的另一个电连接到第七晶体管37的源极和漏极中的另一个,且其栅极电连接到第二输入端子22。

[0118] 第九晶体管39的源极和漏极中的一个电连接到第一晶体管31的源极和漏极中的另一个和第二晶体管32的源极和漏极中的另一个,其源极和漏极中的另一个电连接到第三晶体管33的栅极,且其栅极电连接到电源线51。

[0119] 第十晶体管40的源极和漏极中的一个电连接到第一输入端子21,其源极和漏极中的另一个电连接到第二输出端子27,且其栅极电连接到第九晶体管39的源极和漏极中的另一个。

[0120] 第十一晶体管41的源极和漏极中的一个电连接到电源线52,其源极和漏极中的另一个电连接到第二输出端子27,且其栅极电连接到第二晶体管32的栅极。

[0121] 在图5C中,将第三晶体管33的栅极、第十晶体管40的栅极和第九晶体管39的源极和漏极中的另一个彼此连接的部分称为节点NA。此外,将第二晶体管32的栅极、第四晶体管34的栅极、第五晶体管35的源极和漏极中的另一个、第六晶体管36的源极和漏极中的另一个、第八晶体管38的源极和漏极中的另一个,以及第十一晶体管41的栅极彼此连接的部分称为节点NB。

[0122] 例如,在第一脉冲输出电路10_1中,通过第一输入端子21输入第一时钟信号CK1,通过第二输入端子22输入第二时钟信号CK2,通过第三输入端子23输入第三时钟信号CK3,向第四输入端子24输入开始信号SP1,通过第五输入端子25输入通过第三脉冲输出电路10_3的第一输出端子26输出的信号。此外,第一脉冲输出电路10_1通过第一输出端子26输出脉冲信号,并通过第二输出端子27输出信号OUT(1)。

[0123] 图6中示出了图5A到5C中所示的移位寄存器中的信号的时序图。在扫描线驱动电路中包括该移位寄存器的情况下,图6中的周期61对应于垂直回扫(retrace)周期,周期62对应于栅极选择周期。

[0124] 可以应用作为本发明一个实施例的液晶显示装置驱动方法的液晶显示装置能够显示静止图像和运动图像,并通过刷新操作来显示静止图像,而无需一直操作驱动电路部分。下面参考图7描述以下操作:利用图5A到5C中作为示例示出的移位寄存器,在显示静止图像显示之后显示运动图像的情况下,向每个布线供应信号或电压的操作,以及在施加到扫描线驱动电路或信号线驱动电路中的液晶元件的电压的重新写入操作(刷新操作)时停止向驱动电路部分的每个布线供应信号或电压的停止操作。图7示出了第一帧周期(T1)前后,用于供应高电源电压(VDD)的布线、用于供应低电源电压(VSS)的布线、用于供应开始信号(SP1)的布线以及用于向移位寄存器供应第一到第四时钟信号CK1到CK4的布线的电压变化。

[0125] 如图7中所示,根据本实施例的移位寄存器的操作,存在其中供应高电源电压以及诸如第一到第四时钟信号和开始信号的控制信号的周期以及不供应所述控制信号的周期。图7中的第一帧周期T1对应于供应控制信号的周期,换言之,显示运动图像的周期或执行刷新操作的周期。图7中的第二帧周期T2对应于不供应控制信号的周期,换言之,显示

静止图像的周期。

[0126] 在图7中,供应高电源电压的周期不仅在第一帧周期中,而且还在第二帧周期中的向/从第一帧移动的部分中。还是在图7中,供应第一到第四时钟信号中的一个或多个的周期是在开始供应高电源电压之后且在停止供应之前。

[0127] 此外,如图7中所示,可以设置供应第一到第四时钟信号CK1到CK4的布线,使得它们在第一帧周期之前变高,然后开始使其相应时钟信号CK1到CK4以恒定频率振荡,在第一帧周期之后变低,然后停止时钟信号振荡。

[0128] 如上所述,在本实施例的移位寄存器中,在第二帧周期开始或结束时停止向移位寄存器供应高电源电压以及诸如第一到第四时钟信号和开始信号的控制信号。此外,在停止供应高电源电压和诸如第一到第四时钟信号和开始信号的控制信号的周期中,也停止从移位寄存器输出脉冲信号。因此,可以降低移位寄存器的功耗和由移位寄存器驱动的像素部分的功耗。

[0129] 在停止向移位寄存器供应高电源电压的周期中,用于供应高电源电压的布线的电压可以具有与图7中所示的低电源电压(V_{SS})相同的值。用于供应高电源电压的布线可以处于浮置状态中,由此停止供应高电源电压。

[0130] 在提高用于供应高电源电压的布线的电压时,亦即,在第一帧周期之前将电压从低电源电压升高到高电源电压时,优选控制布线的电压以逐渐改变。这是因为,在升高用于供应高电源电压的布线的电压的情况下,布线的电压的急剧变化可能成为噪声,这可能使从移位寄存器输出的脉冲信号的波形发生波动,并且可能由于这种波形波动改变施加到液晶元件的电压,导致静止图像变化。考虑到以上情况,图7示出了用于供应高电源电压的布线的电压的升高比其降低更平缓的示例。特别是,在本实施例的移位寄存器中,在像素部分上显示静止图像的周期中适当地停止或重新开始高电源电压的供应。换言之,由于供应高电源电压的电压波动进入像素部分成为噪声,导致显示质量劣化,所以进行控制以使得供应高电源电压的电压的波动(尤其是,电压升高)不进入像素部分成为噪声是重要的。

[0131] 本实施例可以适当地与任何其他实施例组合或由任何其他实施例取代。

[0132] (实施例3)

[0133] 在实施例3中,将描述适于用作实施例1中所述的液晶显示装置中包括的晶体管的晶体管的示例。

[0134] 下面参考图8A到8D描述本实施例中的晶体管。图8A到8D是用于示出实施例1中描述的晶体管的视图。

[0135] 下面参考图8A到8D描述在衬底400上制造晶体管410的过程。

[0136] 首先,在具有绝缘表面的衬底400上形成导电膜,通过第一光刻过程在导电膜上形成抗蚀剂掩模,然后,利用抗蚀剂掩模蚀刻导电膜,从而形成栅电极层411。之后,去除抗蚀剂掩模。可以通过喷墨方法形成抗蚀剂掩模。通过喷墨方法形成抗蚀剂掩模不使用光掩模,因此可以降低制造成本。

[0137] 尽管对可用作有绝缘表面的衬底400的衬底没有特别限制,但衬底须至少对后来执行的热处理具有足够的耐热性。例如,作为衬底400,可以使用钡硼硅酸盐玻璃或铝硼硅酸盐玻璃等玻璃衬底。作为玻璃衬底,如果后来执行的热处理温度高,则优选使用应变点

为730℃或更高的玻璃衬底。

[0138] 在本实施例的晶体管中,可以在衬底400和栅电极层411之间提供作为基底膜的绝缘膜。基底膜具有防止杂质元素从衬底400扩散的功能,并且可以利用氮化硅膜、氧化硅膜、氮氧化硅膜和氧氮化硅膜中的一种或多种的单个膜或多个膜形成。

[0139] 可以从诸如钼、钛、铬、钽、钨、铝、铜、钹、铀等金属和以该金属作为主要成分的合金材料中选择的一种或多种的单层或多个叠层形成栅电极411。

[0140] 例如,可以将栅电极411形成为在铝层上堆叠钼层的叠层,在铜层上堆叠钼层的叠层,在铜层上堆叠氮化钛层或氮化钽层的叠层、或堆叠氮化钛层和钼层的叠层。替代地,可以将栅电极411形成为堆叠钨层或氮化钨层、铝和硅的合金层或铝和钛的合金层、以及氮化钛层或钛层的叠层。

[0141] 接着,在栅电极层411上形成栅极绝缘层402。

[0142] 可以通过等离子体CVD方法或溅射方法等将栅极绝缘层402形成为具有包括从氧化硅层、氮化硅层、氧氮化硅层、氮氧化硅层、和氧化铝层中选择的一种或多种的单层结构或堆叠层结构。例如,可以通过等离子体CVD方法,利用含硅烷(SiH_4)、氧和氮的沉积气体形成氧氮化硅层。可以使用包括高k材料(例如,氧化铪(HfO_x)或氧化钽(TaO_x))的层作为栅极绝缘层402。在本实施例中,栅极绝缘层402的厚度大于或等于100nm且小于或等于500nm;在叠层结构的情况下,例如,通过堆叠厚度大于或等于50nm且小于或等于200nm的第一栅极绝缘层以及厚度大于或等于5nm且小于或等于300nm的第二栅极绝缘层来形成栅极绝缘层402。

[0143] 在本实施例中,通过等离子体CVD方法形成厚度为100nm的氧氮化硅层作为栅极绝缘层402。

[0144] 注意,作为栅极绝缘层402,可以利用高密度等离子设备形成氧氮化硅膜。在这里,高密度等离子设备是指能够实现高于或等于 $1 \times 10^{11}/\text{cm}^3$ 的等离子体密度的设备。例如,通过施加高于或等于3kW且低于或等于6kW的微波功率产生等离子体,从而形成绝缘膜。

[0145] 例如,向处理腔室中引入硅烷(SiH_4)、一氧化二氮(N_2O)和稀有气体作为源气体,并施加高于或等于10Pa且低于或等于30Pa的压力,接着施加高密度等离子体,从而在具有绝缘表面的衬底(例如,玻璃衬底)上形成绝缘膜。之后,可以停止供应硅烷(SiH_4),并可以引入一氧化二氮(N_2O)和稀有气体,而不使绝缘膜暴露于空气,以对其表面执行等离子体处理。通过以上工艺过程形成的绝缘膜即使厚度小到100nm也能够确保可靠性。

[0146] 在形成栅极绝缘层402时,引入腔室中的硅烷(SiH_4)与一氧化二氮(N_2O)的流量比在1:10到1:200的范围中。作为引入处理腔室中的稀有气体,可以使用氦、氩、氪、或氙等;在这些当中,优选使用廉价的氩。

[0147] 由于利用高密度等离子设备形成的绝缘膜能够具有均匀的厚度,因此绝缘膜具有高的台阶覆盖。此外,对于利用高密度等离子设备形成的绝缘膜,可以精确控制薄膜的厚度。

[0148] 通过以上工艺过程形成的绝缘膜与使用常规平行板等离子体CVD设备形成的绝缘膜有很大不同。在使用相同的蚀刻剂的情况下,通过以上工艺过程形成的绝缘膜的蚀刻速率比使用常规平行板等离子体CVD设备形成的绝缘膜低10%或更多或者20%或更多,这意味着利用高密度等离子体设备形成的绝缘膜是致密的膜。

[0149] 在后面的步骤中使其成为本征(i型)或基本本征的氧化物半导体(高度纯化的氧化物半导体)层对界面态和界面电荷高度敏感;因此,氧化物半导体层和栅极绝缘层之间的界面很重要。因此,要与高度纯化的氧化物半导体接触的栅极绝缘层需要具有高质量。例如,利用高密度等离子体CVD设备,用微波(2.45GHz)形成绝缘膜,从而可以形成致密且具有高介电强度电压的高质量绝缘膜。高度纯化的氧化物半导体层与高质量栅极绝缘层接触,由此可以减少界面态,且界面性质可以是良好的。如上所述,除了形成膜质量高的栅极绝缘层之外,在氧化物半导体层和栅极绝缘层之间形成具有较低界面态密度的良好界面是重要的。

[0150] 接着,在栅极绝缘层402上形成氧化物半导体膜430至大于或等于2nm且小于或等于200nm的厚度。在通过溅射方法形成氧化物半导体膜430之前,优选通过其中引入氩气并产生等离子体的反向溅射去除栅极绝缘层402表面上附着的粉末状物质(也称为颗粒或粉尘)。反向溅射是指这样的方法,其中不向靶侧施加电压,使用RF功率源在氩气氛中向衬底侧施加电压,从而产生等离子体以对衬底表面改性。替代氩气氛,可以使用氮气、氦气、或氧气等。

[0151] 作为氧化物半导体膜430,可以使用任意下述氧化物半导体膜:基于In-Ga-Zn-O的氧化物半导体膜;基于In-Zn-O的氧化物半导体膜;基于In-Sn-Zn-O的氧化物半导体膜;基于In-Al-Zn-O的氧化物半导体膜;基于Sn-Ga-Zn-O的氧化物半导体膜;基于Al-Ga-Zn-O的氧化物半导体膜;基于Sn-Al-Zn-O的氧化物半导体膜;基于In-Zn-O的氧化物半导体膜;基于Sn-Zn-O的氧化物半导体膜;基于Al-Zn-O的氧化物半导体膜;基于In-O的氧化物半导体膜;基于Sn-O的氧化物半导体膜;以及基于Zn-O的氧化物半导体膜。例如,在使用基于In-Ga-Zn-O的氧化物半导体膜的情况下,优选其厚度大于或等于5nm且小于或等于200nm。在本实施例中,使用基于In-Ga-Zn-O的金属氧化物靶,通过溅射方法形成20nm厚的基于In-Ga-Zn-O的氧化物半导体膜作为氧化物半导体膜430。该步骤中的截面图是图8A。可以通过溅射方法在稀有气体(典型为氩)气氛、氧气、或包含稀有气体(典型为氩)和氧的气氛中形成氧化物半导体膜430。在使用溅射方法的情况下,优选使用包含2wt%到10wt%的SiO₂的靶,以使得在氧化物半导体膜中包含SiO_x(x>0),其抑制结晶,以便在后面的步骤中在用于脱水或脱氢的热处理时抑制结晶。

[0152] 在本实施例中,如下形成氧化物半导体膜430:使用含In、Ga和Zn(In₂O₃:Ga₂O₃:ZnO=1:1:1[摩尔比])、In:Ga:Zn=1:1:0.5[原子比]的金属氧化物靶;衬底和靶之间的距离是100mm;压力为0.2Pa;直流(DC)功率为0.5kW;气氛为氩和氧的混合气氛(氩:氧=30sccm:20sccm,氧流量为40%)。优选使用脉冲直流(DC)电源,因为可以减少沉积膜时产生的粉末物质,并可以使膜厚均匀。作为含In、Ga和Zn的金属氧化物靶,替代地可以使用成分比为In:Ga:Zn=1:1:1[原子比]的靶或成分比为In:Ga:Zn=1:1:2[原子比]的靶。

[0153] 溅射方法的示例包括:使用高频功率源作为溅射功率源的RF溅射方法,使用直流功率源作为溅射功率源的DC溅射方法、和以脉冲方式施加偏压的脉冲DC溅射方法。RF溅射方法主要用于形成绝缘膜的情况下,而DC溅射方法主要用于形成金属膜的情况下。

[0154] 此外,存在使用多源溅射设备的溅射方法,在所述多源溅射设备中可以设置多个不同材料的靶。利用多源溅射设备,可以在同一处理腔室中沉积要堆叠的不同材料的膜,并可以在同一处理腔室中同时通过放电沉积多种材料。

[0155] 此外,存在使用在处理腔室内部装备有磁体系统的溅射设备的磁控 溅射方法,以及使用微波而不使用辉光放电产生的等离子体ECR溅射 方法。

[0156] 此外,作为溅射方法的其他示例,还有:反应溅射方法,其中在形 成膜期间靶物质和溅射气体组分彼此化学反应,以沉淀剂其化合物薄膜; 以及偏置溅射方法,其中在形成膜期间也向衬底施加电压。

[0157] 接着,通过第二光刻工艺在氧化物半导体膜430上形成抗蚀剂掩模, 然后利用该抗蚀剂掩模蚀刻氧化物半导体膜430,从而将氧化物半导体 膜430处理成岛形氧化物半导体层。之后,去除抗蚀剂掩模。

[0158] 接着,进行氧化物半导体层的脱水或脱氢。通过执行第一热处理和 第二热处理来执行脱水或脱氢。第一热处理的温度高于或等于400℃且 低于或等于750℃,优选高于或等于400℃且低于衬底的应变点。在本实 施例中,将衬底引入电炉(其是热处理设备中的一种)中,在氮气中 在450℃对氧化物半导体层执行热处理一小时。然后,冷却氧化物半导体层而不暴露于空气,以便防止水和氢进入氧化物半导体层中,由此获 得氧化物半导体层 431(图8B)。

[0159] 热处理设备不限于电炉,并且可以装备有通过从诸如电阻加热器的 加热器的热传导或热辐射来加热对象的装置。例如,可以使用RTA(快 速热退火)设备,诸如GRTA(气体快速热退火)设备或LRTA(灯快 速热退火)设备。LRTA设备是通过从灯发射的光辐射(电磁 波)加热 对象的设备,所述灯例如是卤素灯、金属卤化物灯、氙弧灯、碳弧灯、高压钠灯、或 高压汞灯。GRTA设备是利用高温气体进行热处理的设备。作为所述气体,使用不会通过热 处理与对象反应的惰性气体,例如氮,或诸如氩的稀有气体。

[0160] 例如,作为第一热处理,可以进行GRTA,其中将衬底传送到填充 有惰性气体的处理腔室中,惰性气体被加热到高达650℃到700℃的高 温,将衬底加热几分钟,并从惰性气体中取出。利用GRTA,可以实现 短时间的高温热处理。

[0161] 优选在第一热处理中,在氮或诸如氮、氦或氩的稀有气体中不含水、氢等。替代 地,引入热处理设备中的氮或诸如氮、氦或氩的稀有气体的 纯度优选为6N(99.9999%)或 更高,更优选为7N(99.99999%)或更 高(亦即,杂质浓度优选为1ppm或更小,更优选为 0.1ppm或更小)。

[0162] 可以在将氧化物半导体膜430处理成岛形氧化物半导体层之前对其 进行第一热 处理。在该情况下,在第一热处理之后,从热处理设备提取 衬底,然后执行第二光刻工艺。

[0163] 可以在任何以下时机执行用于氧化物半导体层脱水或脱氢的第一 热处理:在形成氧化物半导体层之后;以及在氧化物半导体层上形成源 电极层和漏电极层之后。

[0164] 在栅极绝缘层402中形成开口的情况下,可以在氧化物半导体膜 430的脱水或脱 氢之前或之后在栅极绝缘层402中形成开口。

[0165] 在这一实施例中,蚀刻氧化物半导体膜430不限于湿法蚀刻;可以 采用干法蚀刻。

[0166] 作为用于干法蚀刻的蚀刻气体,优选使用含氯的气体(基于氯的气 体,例如氯气 (Cl₂)、三氯化硼(BCl₃)、四氯化硅(SiCl₄)或四氯化碳 (CCl₄))。

[0167] 替代地,作为用于干法蚀刻的蚀刻气体,可以使用:包含氟的气体 (基于氟的气 体,例如四氟化碳(CF₄),六氟化硫(SF₆),三氟化氮(NF₃)或三氟甲烷(CH₃)); 溴化氢(HBr); 氧气(O₂);或添加了诸如氦(He) 或氩(Ar)的稀有气体的任何这些气体等。

[0168] 作为干法蚀刻方法,可以使用平行板RIE(反应离子蚀刻)方法或 ICP(感应耦合等离子体)蚀刻方法。为了蚀刻成适当的形状,适当地调节蚀刻条件(施加到电极线圈的电功率、施加到衬底侧上的电极的电功率、或衬底侧上电极的温度等)。

[0169] 作为用于湿法蚀刻的蚀刻剂,可以使用磷酸、醋酸和硝酸的混合溶液等。也可以使用ITO07N(由KANTO CHEMICAL CO.,INC.生产)。

[0170] 通过清洗,将湿法蚀刻之后的蚀刻剂连同被蚀刻材料一起去除。可以提纯包括蚀刻剂和被蚀刻材料的废液,并可以重新使用被蚀刻材料中包含的任何材料。例如,在蚀刻之后从废液中收集氧化物半导体层中包含的钽并重复利用,从而可以有效地利用资源并可以降低成本。

[0171] 同样在湿法蚀刻中,为了蚀刻成适当形状,根据材料适当地调节蚀刻条件(蚀刻剂、蚀刻时间、温度等)。

[0172] 接着,在栅极绝缘层402和氧化物半导体层431上形成金属导电膜。例如,可以通过溅射方法或汽相沉积方法形成金属导电膜。作为金属导电膜的材料,可以使用:从铝(Al)、铬(Cr)、铜(Cu)、钽(Ta)、钛(Ti)、钼(Mo)和钨(W)中选择的元素,包含任意这些元素作为成分的合金,或组合这些元素的合金等。替代地,可以使用从锰(Mn)、镁(Mg)、锆(Zr)、铍(Be)和钇(Y)中选择的一种或多种材料。此外,金属导电膜可以具有单层结构或两个或更多层的叠层结构。例如,作为金属导电膜的示例,可以给出以下:单层的含硅的铝膜;单层的铜膜或含铜作为主要成分的膜;在铝膜上堆叠钛膜的叠层;在氮化钽膜或铜的氮化物膜上堆叠铜膜的叠层;在钛膜上堆叠铝膜并在铝膜上堆叠钛膜的叠层;等等。替代地,可以使用包含铝(Al)和从钛(Ti)、钽(Ta)、钨(W)、钼(Mo)、铬(Cr)、钕(Nd)和钪(Sc)中选择的一种或多种元素的膜、合金膜或氮化物膜。

[0173] 在形成金属导电膜之后进行第一热处理的情况下,优选金属导电膜具有足以耐受第一热处理的耐热性。

[0174] 接着,通过第三光刻工艺在金属导电膜上形成抗蚀剂掩模,然后,使用抗蚀剂掩模蚀刻金属导电膜,从而形成源电极层415a和漏电极层415b。之后,去除抗蚀剂掩模(参见图8C)。

[0175] 适当地调节材料和蚀刻条件,使得氧化物半导体层431不因金属导电膜的蚀刻而被去除。

[0176] 在本实施例中,钛膜被用作金属导电膜,基于In-Ga-Zn-O的氧化物半导体层被用作氧化物半导体层431,氨水过氧化氢溶液(氨、水和过氧化氢溶液的混合物)被用作钛膜的蚀刻剂。

[0177] 第三光刻工艺过程也可以蚀刻氧化物半导体层431的一部分,从而在氧化物半导体层中形成凹槽(凹陷部分)。这个步骤中使用的抗蚀剂掩模可以通过喷墨方法形成。通过喷墨方法形成抗蚀剂掩模不需要光掩模;因此,可以降低制造成本。

[0178] 为了减少光刻过程中的光掩模的数目和步骤的数目,可以借助于用多色调掩模形成的抗蚀剂掩模来执行蚀刻,多色调掩模是这样的光掩模,通过其透射的光具有多种强度。由于使用多色调掩模形成的抗蚀剂掩模具有多个厚度,并可以通过灰化进一步改变形状,所以可以在多个蚀刻步骤中使用该抗蚀剂掩模形成不同图案。因此,可以通过一个多色调掩模形成对应于至少两种不同图案的抗蚀剂掩模。因此,可以减少光掩模的数量,实

现制造工艺过程的简化。

[0179] 接着,执行利用一氧化二氮(N_2O)、氮气(N_2)或氩(Ar)的气体的等离子体处理。通过这种等离子体处理,去除附着于氧化物半导体层的暴露表面的吸附的水等。也可以利用氧和氩的混合气体执行等离子体处理。

[0180] 在等离子体处理之后,在不暴露于空气的情况下,接着形成氧化物绝缘层416,其作为保护性绝缘膜并与氧化物半导体层的一部分接触。

[0181] 可以适当地通过使诸如水或氢的杂质不会进入氧化物绝缘层416的方法,例如溅射方法,形成氧化物绝缘层416至至少1nm的厚度。氧化物绝缘层416中包含的氢进入氧化物半导体层中,者使得氧化物半导体层431的背沟道(backchannel)的电阻变低(使得背沟道具有n型导电性),以形成寄生沟道。因此,重要的是采用不用氢的形成方法,以便形成含氢尽可能少的氧化物绝缘层416。

[0182] 在本实施例中,通过溅射方法形成200nm厚的氧化硅膜作为氧化物绝缘层416。形成膜时的衬底温度可以高于或等于室温,并低于或等于 $300^{\circ}C$,并且在本实施例中为 $100^{\circ}C$ 。可以在稀有气体(典型为氩)气氛、氧气气氛、或稀有气体(典型为氩)和氧的气氛中通过溅射方法形成氧化硅膜。可以将氧化硅靶或硅靶用作靶。例如,可以在含氧和氮的气氛中通过溅射方法,使用硅靶形成氧化硅膜。

[0183] 接着,在惰性气体气氛或氧气气氛中执行第二热处理(优选在高于或等于 $200^{\circ}C$ 且低于或等于 $400^{\circ}C$ 的温度,例如在高于或等于 $250^{\circ}C$ 且低于或等于 $350^{\circ}C$ 的温度)。例如,在 $250^{\circ}C$ 在氮气气氛中执行一小时的第二热处理。通过第二热处理,在与氧化物绝缘层416接触的同时加热氧化物半导体层的一部分(沟道形成区域)。因此,向氧化物半导体层431的该部分(沟道形成区域)供应氧。

[0184] 如上所述,使氧化物半导体层经历第二热处理以用于脱水或脱氢,通过脱水或脱氢选择性地使氧化物半导体层的该部分(沟道形成区域)处于氧过剩状态。因此,与栅电极层411交叠的沟道形成区域413变为i型,通过自对准方式形成电阻低于沟道形成区域413且与源电极层415a交叠的低电阻区域414a以及电阻低于沟道形成区域413且与漏电极层415b交叠的低电阻区域414b。通过上述过程,形成晶体管410。

[0185] 例如,利用栅极偏置温度应力测试(BT测试)在 $85^{\circ}C$ 以 $2 \times 10^6 V/cm$ 进行12小时,氧化物半导体层中包含的杂质导致以下现象:通过高电场(B:偏压)和高温(T:温度)使杂质和氧化物半导体层主要成分之间的键断裂,并且产生的悬挂键导致阈值电压(V_{th})漂移。另一方面,在尽可能多地去除氧化物半导体层中的杂质,尤其是氢或水,并且利用上述高密度等离子体CVD设备形成致密且具有高介电强度电压的高质量栅极绝缘层以提供栅极绝缘层和氧化物半导体层之间的高界面特性的情况下,可以提供即使在BT测试下也稳定的晶体管。

[0186] 可以在第二热处理之后,在高于或等于 $100^{\circ}C$ 且低于或等于 $200^{\circ}C$ 的温度,在空气中执行长于或等于1小时且短于或等于30小时的另外的热处理。在本实施例中,在 $150^{\circ}C$ 执行10小时的热处理。可以在固定温度执行这种热处理。替代地,可以将加热温度的以下改变重复多次:将加热温度从室温升高到高于或等于 $100^{\circ}C$ 且低于或等于 $200^{\circ}C$ 的温度,然后降低到室温。可以在降低的压力下执行这种热处理。在降低的压力下,可以缩短热处理时间。

[0187] 在氧化物半导体层中形成低电阻区域414b以便与漏电极层415b交叠,能够改善晶体管的可靠性。尤其是,通过形成低电阻区域414b,可以获得如下的结构:晶体管的导电性可以从漏电极层415b通过低电阻漏极区414b向沟道形成区域413逐渐改变。

[0188] 在氧化物半导体层的厚度小到小于等于15nm的情况下,在氧化物半导体层中,在厚度方向完全地形成低电阻区;在氧化物半导体层的厚度大到大于等于30nm且小于等于50nm的情况下,可以使氧化物半导体层的与源电极层或漏电极层接触以及在其周边的部分成为电阻更低的低电阻区域,并且可以使氧化物半导体层的接近栅极绝缘层的部分成为i型。

[0189] 可以在氧化物绝缘层416上形成保护性绝缘层。例如,通过RF溅射方法形成氮化硅膜。实现大批量生产的RF溅射方法优选作为保护性绝缘层的形成方法。保护性绝缘层是不含或尽可能少含诸如水分、氢离子或OH⁻离子的杂质的层。可以形成阻挡它们进入的无机绝缘膜作为保护性绝缘层。作为无机绝缘膜,可以使用氮化硅膜、氮化铝膜、氮氧化硅膜、或氮氧化铝膜等。在本实施例中,形成氮化硅膜作为保护性绝缘层403(参见图8D)。

[0190] 通过这种方式,可以制造以上实施例的液晶显示装置中包括的晶体管。本发明的一个实施例不限于上述晶体管;可以适当地使用具有多个沟道形成区域的多栅极晶体管作为以上实施例的液晶显示装置中包括的晶体管。也可以将顶栅型晶体管用作以上实施例的液晶显示装置中包括的晶体管。也可以将沟道蚀刻型的晶体管、沟道停止型的晶体管、或底接触(bottom contact)型晶体管等用作以上实施例的液晶显示装置中包括的晶体管。

[0191] 本实施例可以适当地与任何其他实施例组合或由任何其他实施例取代。

[0192] (实施例4)

[0193] 在实施例4中,将使用图9A到9C描述以上实施例中所述的液晶显示装置的示例的外观和截面。图9A到9C示出了本实施例液晶显示装置的示例:图9A和9C是平面图,而图9B是沿图9A或9C中的线M-N的截面图。

[0194] 在图9A到9C中所示的液晶显示装置中,提供密封剂4005以围绕设置在第一衬底4001上的像素部分4002和扫描线驱动电路4004。此外,在像素部分4002和扫描线驱动电路4004上提供第二衬底4006。于是,利用密封剂4005在第一衬底4001和第二衬底4006之间密封:除液晶层4008之外,像素部分4002和扫描线驱动电路4004。此外,在图9A到9C中所示的液晶显示装置中,在另一衬底上利用单晶半导体膜或多晶半导体膜形成的信号线驱动电路4003被安装在与第一衬底4001上密封剂4005所围绕的区域不同的区域中。

[0195] 对单独形成的驱动电路的连接方法没有特定限制;可以使用COG方法、线接合方法、或TAB方法等。图9A示出了通过COG方法安装信号线驱动电路4003的示例,图9C示出了通过TAB方法安装信号线驱动电路4003的示例。

[0196] 设置在第一衬底4001上的像素部分4002和扫描线驱动电路4004中的每一个都包括多个晶体管。在图9B中,作为示例,示出了像素部分4002中包括的晶体管4010和扫描线驱动电路4004中包括的晶体管4011。在晶体管4010和4011上提供绝缘层4041、4042和4021。

[0197] 作为晶体管4010和4011中的任一,可以如以上实施例的液晶显示装置那样,使用包括作为沟道形成层的氧化物半导体层的晶体管;例如,可以使用实施例3中描述的晶体

管。

[0198] 晶体管4010包括栅电极层4051、栅电极层4051上设置的栅极绝缘层4020、栅电极层4051上设置的氧化物半导体层4052(栅极绝缘层4020设置在二者之间)、以及氧化物半导体层4052上设置的源电极层4053和漏电极层4054。

[0199] 晶体管4011包括栅电极层4061、栅电极层4061上设置的栅极绝缘层4020、栅电极层4061上设置的氧化物半导体层4062(栅极绝缘层4020其间设置)、以及氧化物半导体层4062上设置的源电极层4063和漏电极层4064。

[0200] 在绝缘层4021上设置导电层4040,以便与晶体管4011中的氧化物半导体层4062的沟道形成区域交叠。设置导电层4040以便与氧化物半导体层4062的沟道形成区域交叠能够降低由外部应力导致的晶体管4011的阈值电压偏移的量。导电层4040可以具有与晶体管4011的栅电极层4061相同或不同的电压,并且能够作为第二栅电极层。导电层4040的电压可以是GND或0V,或者导电层4040可以处于浮置状态。并不必须提供导电层4040。

[0201] 像素电极层4030被设置为通过绝缘层4041、4042和4021中的开口电连接到晶体管4010的源电极层4053或漏电极层4054。对第二衬底4006设置对置电极层4031。像素电极层4030、对置电极层4031和液晶层4008彼此交叠的部分对应于液晶元件4013。为像素电极层4030和对置电极层4031设置绝缘层4032和绝缘层4033,绝缘层4032和绝缘层4033分别作为配向膜,液晶层4008夹在像素电极层4030和对置电极层4031之间,绝缘层4032和4033设置在液晶层4008与像素电极层4030和对置电极层4031之间。

[0202] 可以将透光衬底用作第一衬底4001和第二衬底4006中的任一个;可以使用玻璃、陶瓷或塑料。作为塑料,可以使用玻璃纤维加强塑料(FRP)板、聚(氟乙烯)(PVF)膜、聚酯膜或丙烯酸树脂膜。

[0203] 在绝缘层4032和4033之间设置间隔物4035。间隔物4035是通过选择性蚀刻绝缘膜获得的柱形分隔壁,设置该间隔物以控制像素电极层4030和对置电极层4031之间的距离(单元间隙)。可以将球形间隔物用作间隔物4035。

[0204] 对置电极层4031电连接到与晶体管4010设置于同一衬底上的公共电压线。利用具有公共电压线的连接部分(也称为公共连接部分),可以经由布置于该对衬底之间的导电颗粒将对置电极层4031电连接到公共电压线。

[0205] 密封剂4005包含导电颗粒。

[0206] 在本实施例的液晶显示装置中,可以将不需要配向膜的显示蓝相的液晶用作液晶层4008的液晶材料。蓝相是液晶相中的一种,其在升高胆甾型液晶的温度的同时,恰好在胆甾相变为各向同性相之前出现。由于蓝相仅出现在窄的温度范围之内,所以将包含大于等于5wt%的手性试剂的液晶成分用于液晶层4008,以加宽温度范围。包括显现出蓝相的液晶和手性试剂的液晶成分具有1msec或更少的短的响应时间,并具有光学各向同性,这使得配向过程是不必要的,并且对视角的依赖性小。此外,由于不需要设置配向膜且也不需要摩擦处理,所以可以防止摩擦处理导致的静电放电损伤,并可以减少制造过程中液晶显示装置的缺陷和损伤。因此,能够提高液晶显示装置的产率。包括氧化物半导体层的晶体管尤其具有如下可能性:晶体管的电特性可能因为静电而显著波动并偏离设计范围。因此,对于包括具有氧化物半导体层的晶体管的液晶显示装置使用显现出蓝相的液晶材料是更有效的。

[0207] 在本实施例的液晶显示装置中,可以在衬底的外侧(观察者一侧)上设置偏振片,并且可以在衬底的内侧上相继设置显示元件中使用的着色层和电极层;替代地,可以在衬底的内侧上设置偏振片。可以根据偏振片和着色层的材料以及制造工艺的条件适当地设置偏振片和着色层的叠层结构。此外,可以在显示部分之外的部分中设置遮光层作为黑矩阵。

[0208] 绝缘层4041与部分的氧化物半导体层4052和4062接触。例如,可以将氧化硅层用作绝缘层4041。

[0209] 绝缘层4042设置于绝缘层4041上并与绝缘层4041接触。例如,可以将氮化硅层用作绝缘层4042。

[0210] 在绝缘层4042上设置绝缘层4021。绝缘层4021作为平坦化绝缘层,用于降低晶体管表面的粗糙度。对于绝缘层4021,可以使用具有耐热性的有机材料,例如聚酰亚胺、丙烯酸树脂、基于苯并环丁烯的树脂、聚酰胺、或环氧树脂。除了这些有机材料之外,还可以使用低介电常数材料(低k材料)、基于硅氧烷的树脂、PSG(磷硅酸盐玻璃)、或BPSG(硼磷硅酸盐玻璃)等。可以通过堆叠这些材料形成的多个绝缘膜来形成绝缘层4021。

[0211] 对于形成绝缘层4021的方法没有特别限制。根据材料,可以使用以下方法:溅射方法、SOG方法、旋涂方法、浸涂方法、喷涂方法、或液滴排放方法(例如,喷墨方法、丝网印刷方法、或胶版印刷方法)。

[0212] 可以利用透光导电材料形成像素电极层4030和对置电极层4031,例如氧化铟锡(ITO)、在氧化铟中混合氧化锌(ZnO)的氧化铟锌(IZO)、在氧化铟中混合氧化硅(SiO₂)的导电材料、氧化铟、氧化锡、包含氧化钨的氧化铟、包含氧化钨的氧化铟锌、包含氧化钛的氧化铟、或包含氧化钛的氧化铟锡等。在反射型液晶显示装置中不需要透光性质的情况下,可以使用从以下中选择的一种或多种材料:诸如钨(W)、钼(Mo)、锆(Zr)、铪(Hf)、钒(V)、铌(Nb)、钽(Ta)、铬(Cr)、钴(Co)、镍(Ni)、钛(Ti)、铂(Pt)、铝(Al)、铜(Cu)和银(Ag)的金属;这些金属的合金;和这些金属的氮化物。

[0213] 可以将包含导电高分子(也称为导电聚合物)的导电成分用于像素电极层4030和对置电极层4031。使用该导电成分形成的电极层优选具有小于等于10000Ω/方的薄层电阻以及550nm波长处70%或更高的透射率。此外,该导电成分中包含的导电高分子的电阻率优选为0.1Ω·cm或更小。

[0214] 作为导电高分子,可以使用所谓的π电子共轭导电聚合物。其示例是聚苯胺或其衍生物、聚吡咯或其衍生物、聚噻吩或其衍生物、以及这些材料的两种或更多种单体的共聚物。

[0215] 此外,从FPC 4018向单独形成的信号线驱动电路4003、扫描线驱动电路4004或像素部分4002供应各种信号和电压。FPC 4018通过连接端子电极4015和各向异性导电膜4019电连接到端子电极4016。

[0216] 利用与液晶元件4013的像素电极层4030相同的导电膜形成连接端子电极4015,并利用与晶体管4010的源电极层4053或漏电极层4054相同的导电膜形成端子电极4016。

[0217] 尽管图9A到9C示出了单独形成信号线驱动电路4003的示例并将其安装在第一衬底4001上的示例;然而,本发明的一个实施例不限于这种结构。可以单独地形成扫描线驱动电路并然后安装,或者,可以仅单独地形成并然后安装信号线驱动电路的一部分或扫描

线驱动电路的一部分。

[0218] 此外,可以适当地为图9A到9C中的任一所示的液晶显示装置设置黑矩阵(光屏蔽层);或诸如偏振构件、延迟构件、或抗反射构件的光学构件(光学衬底)等。例如,可以通过利用偏振衬底和延迟衬底作为所述光学构件获得圆偏振。此外,可以使用背光或侧光等作为光源。

[0219] 在有源矩阵液晶显示装置中,通过驱动以矩阵形式布置的像素电极层在屏幕上形成显示图案。具体而言,在选定的像素电极层和与该像素电极层对应的对置电极层之间施加电压,从而对设置于该像素电极层和对置电极层之间的液晶层进行光学调制。该光学调制被观察者识别为显示图案。

[0220] 此外,或替代地,为了改善液晶显示装置的运动图像特性,可以采用这样一种驱动技术,其中使用多个LED(发光二极管)光源或多个EL光源来形成面光源作为背光,并在一个帧周期中以脉冲方式独立驱动面光源的每个光源。作为面光源,可以使用三种或更多种LED,并可以使用发射白光的LED。由于可以独立地控制多个LED,所以可以将LED的发光定时与对液晶层进行光学调制的定时同步。根据这种驱动技术,可以关断部分LED,使得尤其在显示其中一幅屏幕画面中黑色图像区域比例高的图像的情况下,可以降低功耗。

[0221] 通过组合这样的驱动技术,可以改善以上实施例中描述的液晶显示装置的显示特性。

[0222] 由于晶体管容易因为静电等被破坏,所以优选在与像素部分和驱动电路部分相同的衬底上提供保护电路。优选利用包括氧化物半导体层的非线性元件形成保护电路。例如,在像素部分和扫描线输入端子之间以及在像素部分和信号线输入端子之间设置保护电路。在本实施例中,设置多个保护电路,使得在向扫描线、信号线或电容器总线施加静电等导致的浪涌电压时,不会破坏像素等中的晶体管。因此,形成了保护电路,使得在向保护电路施加浪涌电压时,向公共布线释放电荷。此外,所述保护电路包括与扫描线并行布置的非线性元件。所述非线性元件包括:两端子元件,例如二极管;或三端子元件,例如晶体管。例如,可以通过与像素部分中的晶体管相同的工艺形成该非线性元件。例如,可以通过将非线性元件的栅极连接到漏极来获得与二极管类似的特性。

[0223] 作为本发明的液晶显示装置的显示模式,可以使用以下模式:扭转向列(TN)模式、共面切换(IPS)模式、弥散场切换(FFS)模式、轴对称配向微单元(ASM)模式、光学补偿双折射(OCB)模式、铁电液晶(FLC)模式、或反铁电液晶(AFLC)模式等。

[0224] 对于本实施例液晶显示装置的液晶没有特别限制;可以使用TN液晶、OCB液晶、STN液晶、VA液晶、ECB液晶、GH液晶、散布聚合物的液晶、或盘状(discotic)液晶等。在这些当中,本实施例的液晶显示装置优选是常黑液晶面板,例如,采用垂直配向(VA)模式的透射型液晶显示装置。作为垂直配向模式,给出一些示例,例如,可以采用MVA(多畴垂直配向)模式、PVA(图案化垂直配向)模式、或ASV模式等。

[0225] 以这种方式,通过在本实施例的液晶显示装置的像素部分中使用包括作为沟道形成层的氧化物半导体层的晶体管,显示装置能够长时间显示静止图像。此外,驱动电路部分能够在显示静止图像期间停止操作,由此可以降低功耗。

[0226] 本实施例可以适当地与任何其他实施例组合或由任何其他实施例取代。

[0227] (实施例5)

[0228] 在实施例5中,将描述增加了触摸面板功能的液晶显示装置作为以上实施例中所 述液晶显示装置的示例。

[0229] 图10A和10B示出了本实施例的液晶显示装置的结构示例。

[0230] 图10A中所示的液晶显示装置包括液晶显示单元6601和触摸面板 单元6602,触摸 面板单元6602被设置以便与液晶显示单元6601交叠。利用壳体(壳)6603使液晶显示单元 6601和触摸面板单元6602彼此附 着。

[0231] 可以将以上实施例中描述的液晶显示装置用作液晶显示单元6601。

[0232] 作为触摸面板单元6602,可以适当地使用电阻式触摸面板、表面电 容式触摸面 板、或投射电容式触摸面板等。

[0233] 如图10A中所示,本实施例的液晶显示装置的一个示例具有如下结 构:单独制造 的液晶显示单元和触摸面板单元彼此交叠。利用这种结构,可以降低增加了触摸面板功能 的液晶显示装置的制造成本。

[0234] 图10B中所示的液晶显示装置6604包括显示部分中的多个像素 6605,每个像素 6605包括光传感器6606和液晶元件6607。图10B中所 示的液晶显示装置6604如下读取数 据:移动要读取其数据的对象(例如 手指或笔)以接触或接近像素6605中的光传感器6606, 以及根据来自 对象的反射光利用光传感器6606产生光电流。与图10A中所示的液晶 显示 装置不同,图10B中所示的液晶显示装置6604不涉及触摸面板单 元6602的交叠,因此可以 降低液晶显示装置的厚度。此外,除了像素部 分6605之外,可以在与像素部分6605相同的 衬底上形成扫描线驱动电 路6608、信号线驱动电路6609和光传感器驱动电路6610,由此液 晶显 示装置可以小型化。可以利用非晶硅等形成光传感器6606并与包括氧化 物半导体的 晶体管交叠。

[0235] 通过在本实施例的增加了触摸面板功能的液晶显示装置中使用包 括氧化物半导 体层作为沟道形成层的晶体管,显示装置能够长时间显示 静止图像。此外,驱动电路部分 能够在显示静止图像期间停止操作,由 此可以降低功耗。

[0236] 本实施例可以适当地与任何其他实施例组合或由任何其他实施例 取代。

[0237] (实施例6)

[0238] 在实施例6中,将描述电子书阅读器作为以上实施例中所述的液晶 显示装置的示 例。

[0239] 下面利用图11描述本实施例的电子书阅读器。图11示出了本实施 例的电子书阅 读器的示例。

[0240] 图11中所示的电子书阅读器包括两个壳体,壳体2701和壳体2703。壳体2701和 2703通过铰链部分2711连接,并可以利用铰链部分2711 打开或关闭。利用这样的结构,电 子书阅读器可以像纸书那样操作。

[0241] 显示部分2705和显示部分2707分别并入壳体2701和壳体2703中。显示部分2705 和显示部分2707可以显示不同的图像。可以跨两个显示 部分地显示一幅图像。在显示不同 图像的情况下,例如,可以在右侧的 显示部分(图11中的显示部分2705)上显示文本,并可 以在左侧的显 示部分(图11中的显示部分2707)上显示图形。

[0242] 图11中所示的电子书阅读器地示例对于壳体2701配备有操作部分 等。例如,壳体 2701设置有电源开关2721、操作按键2723、扬声器2725 等。利用操作按键2723可以翻页。此

外,也可以在与壳体的显示部分相同的平面上设置键盘或指向装置等。此外,可以在壳体的后表面或侧表面上设置外部连接端子(耳机端子、USB端子、可连接到诸如AC适配器和USB线缆的各种线缆的端子等)、记录介质插入部分等。此外,可以为图11中所示的电子阅读器提供电子词典功能。

[0243] 本实施例的电子阅读器可以无线地发射和接收数据。通过无线通信,可以从电子书服务器购买并下载图书数据等。

[0244] 本实施例的电子阅读器可以具有:电源电路,包括太阳能电池;电力存储装置,用于充入从太阳能电池输出的电压;以及直流变换器,用于将电力存储装置中充入的电压转换成用于各电路的相应电压。因此,不需要外部电源,并因此,即使在没有电源的地方也能够长时间使用电子阅读器,从而可以改善便利性。作为电力存储装置,例如,可以使用锂离子二次电池、锂离子电容器、电双层电容器、氧化还原电容器等中的一种或多种。例如,将锂离子二次电池和锂离子电容器一起使用,由此可以形成能够以高速充放电并能够长时间供电的电力存储装置。对所述电力存储装置和锂离子二次电池没有限制。对于所述电力存储装置,可以使用其中将其他碱金属离子或碱土金属离子等用作移动离子的二次电池。对于锂离子电容器也没有限制。对于所述电力存储装置,可以使用其中将另一碱金属离子或碱土金属离子等用作移动离子的电容器。

[0245] 通过在本实施例的电子阅读器中使用包括氧化物半导体层作为沟道形成层的晶体管,显示装置能够长时间显示静止图像,这对于在电子阅读器上长时间显示静止图像尤其有效。此外,驱动电路部分能够在显示静止图像期间停止操作,由此可以降低功耗。

[0246] 本实施例可以适当地与任何其他实施例组合或由任何其他实施例取代。

[0247] (实施例7)

[0248] 在实施例7中,将描述在显示部分中具有以上实施例中所述的液晶显示装置的电子装置。

[0249] 通过将以上实施例中所述的液晶显示装置应用到各种电子装置的显示部分,可以除了为电子装置提供显示功能之外还可以提供多种功能。下面利用图12A到12F描述其中将以上实施例中所述的液晶显示装置应用到显示部分的电子装置的具体示例。图12A到12F每一均示出了本实施例的电子装置的结构示例。

[0250] 图12A示出了个人数字助理。图12A中所示的个人数字助理至少具有显示部分1001。可以将图12A中所示的个人数字助理与触摸面板等组合,并可以将其用作各种个人物品的替代。例如,显示部分1001设置有操作部分1002,从而可以将个人数字助理用作移动电话。不是必须为显示部分1001设置操作部分1002的;可以在个人数字助理各处设置操作按钮/操作端。此外,可以将个人数字助理用作笔记本或通过利用文件输入-输出功能用作手持扫描仪。此外,以上实施例中描述的液晶显示装置能够实现写入操作之间的长间隔,因为一次图像数据写入的显示周期是长的。因此,通过对图12A中所示的个人数字助理使用以上实施例中所述的液晶显示装置,即使在例如可能长时间在显示部分上观看图像时,也可以抑制眼睛疲劳。

[0251] 作为示例,图12B示出了包括汽车导航系统的信息引导终端。图12B中所示的信息引导终端至少具有显示部分1101,还可以具有操作按钮1102、外部输入端子1103等。车内温度随着外部气温变化很大,有时超过50℃。以上实施例中所述的液晶显示装置因温度导

致的特性变化小,在温度变化很大的环境(例如,交通工具内)下尤其有效。

[0252] 图12C示出了膝上型个人计算机。图12C中所示的膝上型个人计算机具有壳体1201、显示部分1202、扬声器1203、LED灯1204、指向装置1205、连接端子1206、和键盘1207。以上实施例中所述的液晶显示装置能够实现写入操作之间的长间隔,因为一次图像数据写入导致的显示周期长。因此,通过将以上实施例中所述的液晶显示装置用于图12C中所示的膝上型个人计算机,即使在例如可能长时间在显示部分上观看图像时,也可以抑制眼睛疲劳。

[0253] 图12D示出了便携式游戏机。图12D中所示的便携式游戏机具有第一显示部分1301、第二显示部分1302、扬声器1303、连接端子1304、LED灯1305、麦克风1306、记录介质读取部分1307、操作按钮1308、和传感器1309。此外,以上实施例中描述的液晶显示装置能够实现写入操作之间的长间隔,因为一次图像数据写入的显示周期是长的。因此,通过将以上实施例中所述的液晶显示装置用于图12D中所示的便携式游戏机中,即使在例如可能长时间在显示部分上观看图像时,也可以抑制眼睛疲劳。此外,可以在第一显示部分1301和第二显示部分1302上显示不同的图像;例如,在它们中的一个上显示运动图像,而在另一个上显示静止图像。因此,可以停止向显示静止图像的显示部分的驱动电路部分供应信号或电压,由此可以降低功耗。

[0254] 图12E示出了固定信息通信终端。图12E中所示的固定信息通信终端至少具有显示部分1401。可以在平面部分1402上设置显示部分1401。此外,可以为平面部分1402提供操作按钮等。可以将图12E中所示的固定信息通信终端用作自动柜员机或信息通信终端(也称为多媒体站),用于订购诸如票据(包括赠券)的信息商品。以上实施例中所述的液晶显示装置能够实现写入操作之间的长间隔,因为一次图像数据写入导致的显示周期长。因此,通过将以上实施例中所述的液晶显示装置用于图12E中所示的静止信息通信终端,即使在例如可能长时间在显示部分上观看图像时,也可以抑制眼睛疲劳。

[0255] 图12F示出了显示器。图12F中所示的显示器具有壳体1501、显示部分1502、扬声器1503、LED灯1504、操作按钮1505、连接端子1506、传感器1507、麦克风1508、和支撑底座1509。以上实施例中所述的液晶显示装置能够实现写入操作之间的长间隔,因为一次图像数据写入导致的显示周期长。因此,通过将以上实施例中所述的液晶显示装置用于图12F中所示的显示器,即使在例如可能长时间在显示部分上观看图像时,也可以抑制眼睛疲劳。

[0256] 通过将以上实施例中所述的液晶显示装置应用到电子装置的显示部分,可以提供多功能电子装置。

[0257] 本实施例可以适当地与任何其他实施例组合。

[0258] 本申请基于2009年12月18日提交到日本专利局的日本专利申请No. 2009-288283,通过引用将其完整内容并入在此。

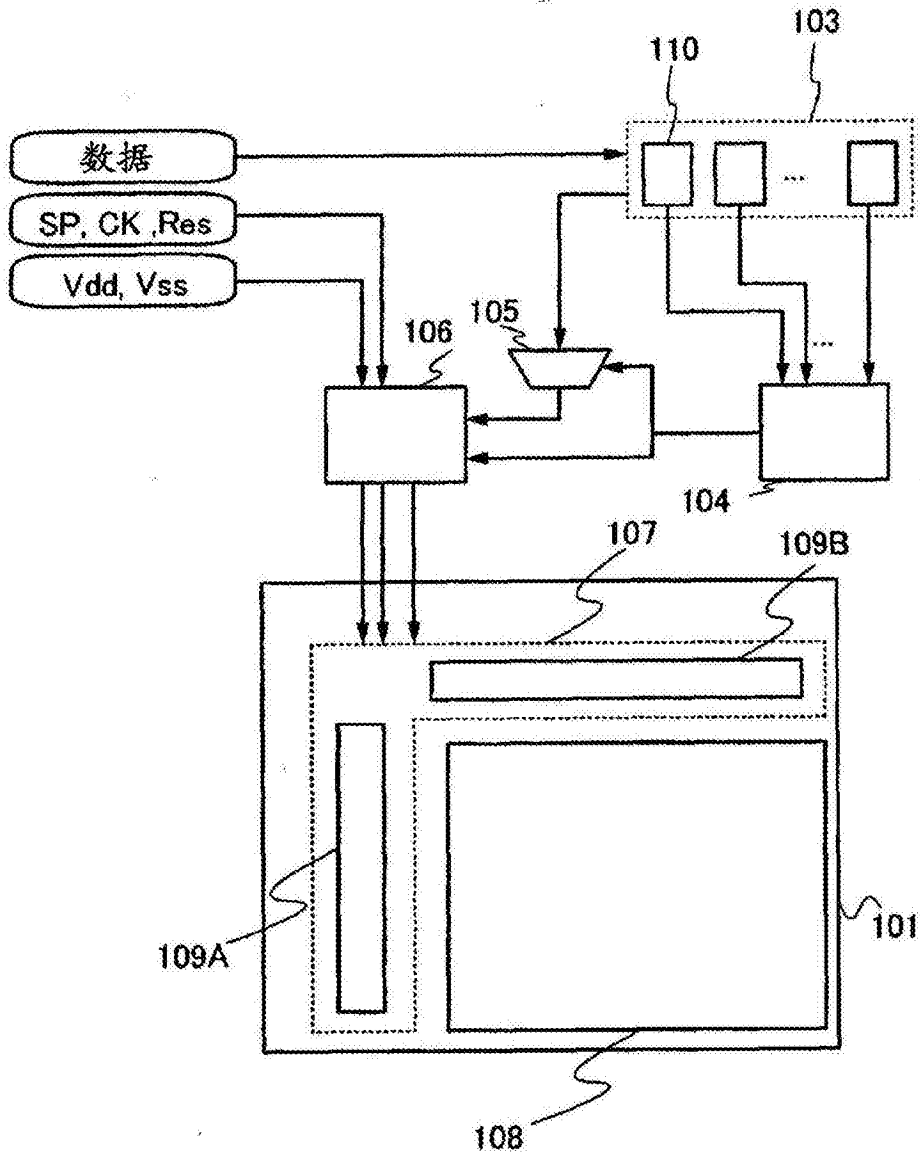


图1

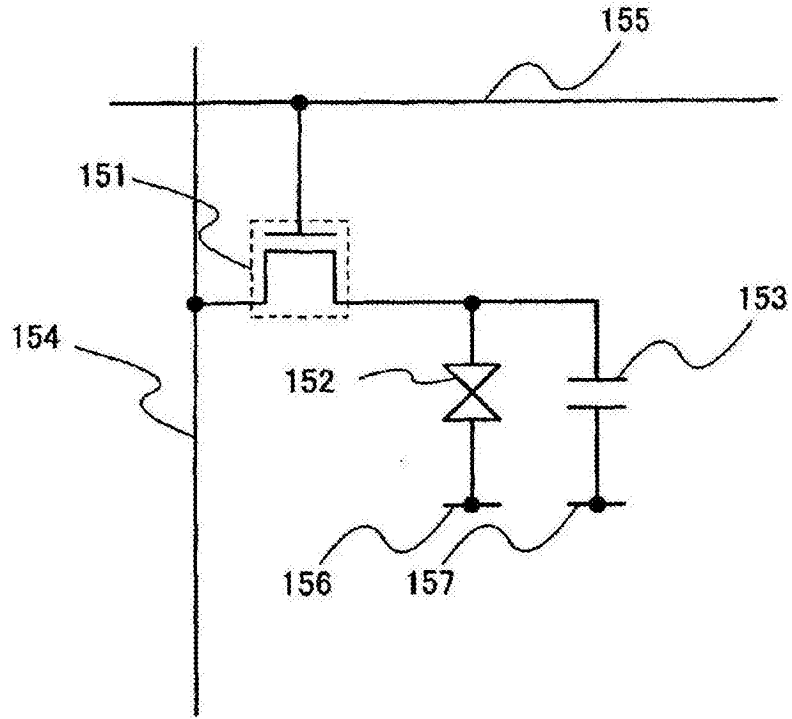


图2

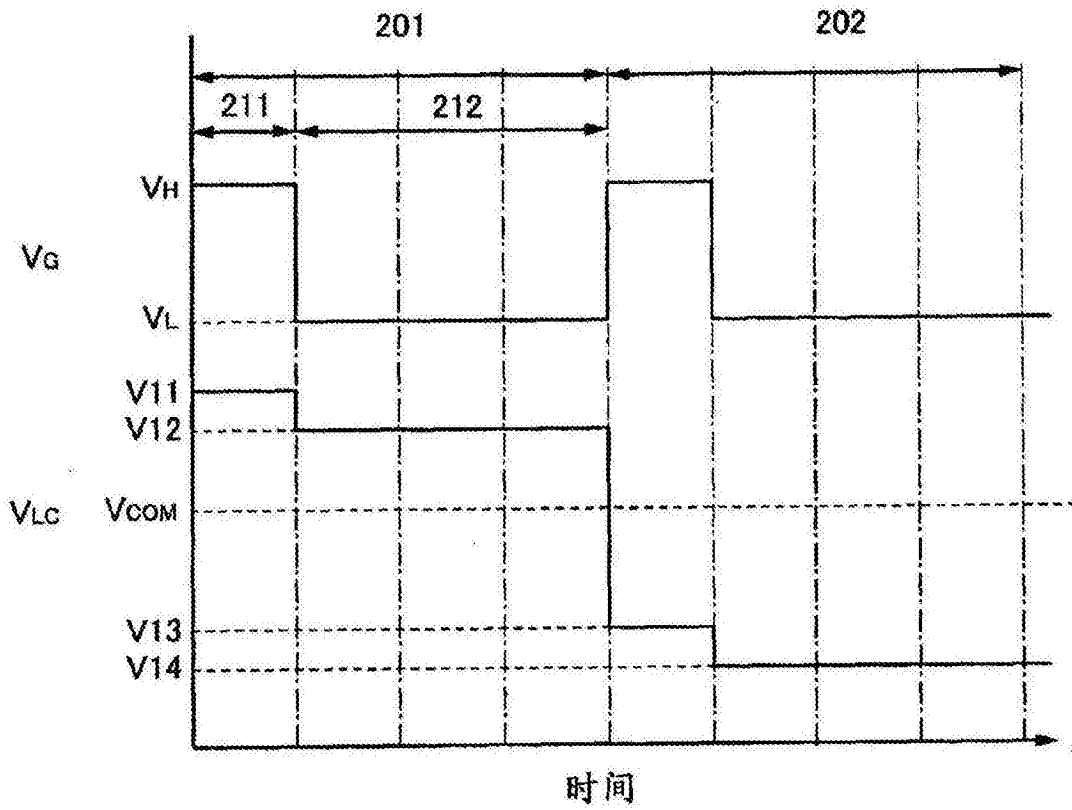


图3

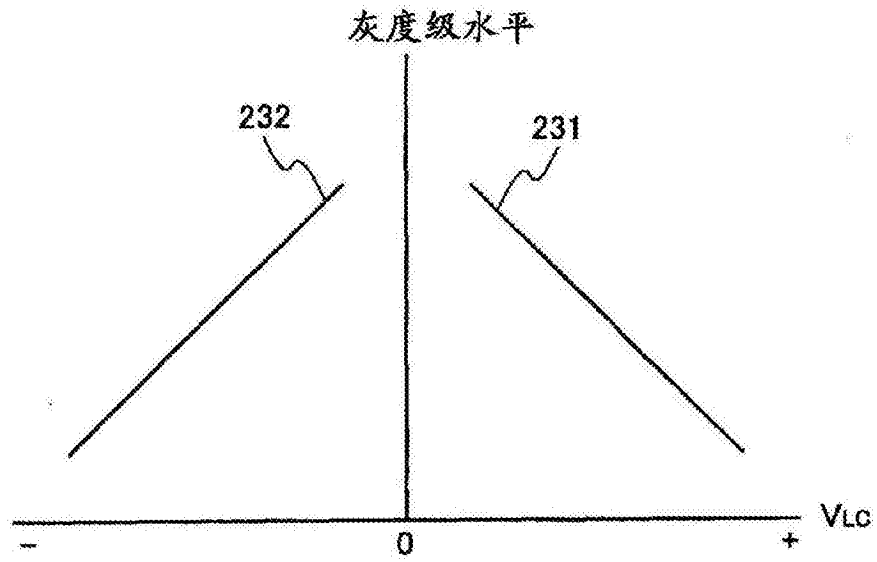


图4

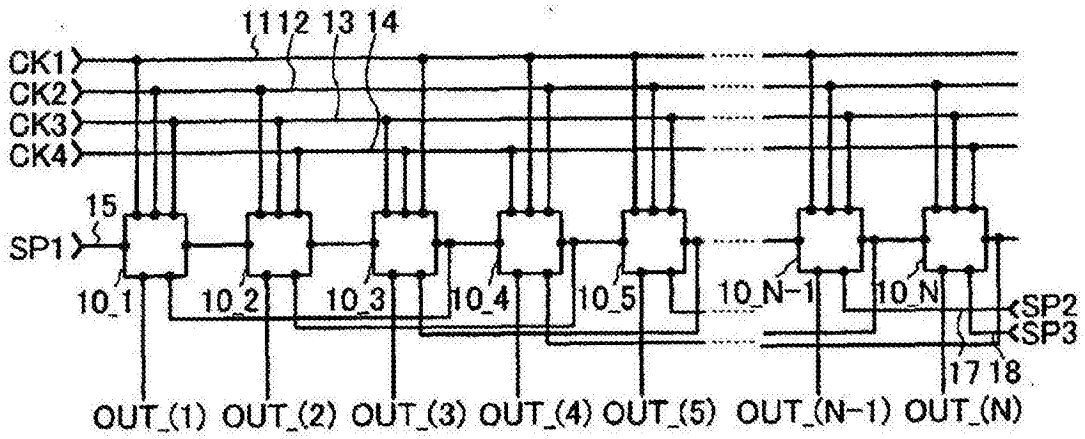


图5A

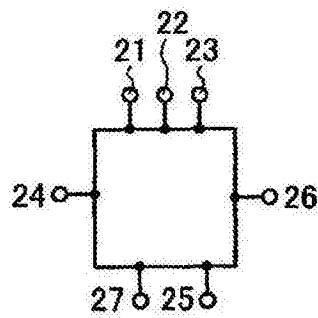


图5B

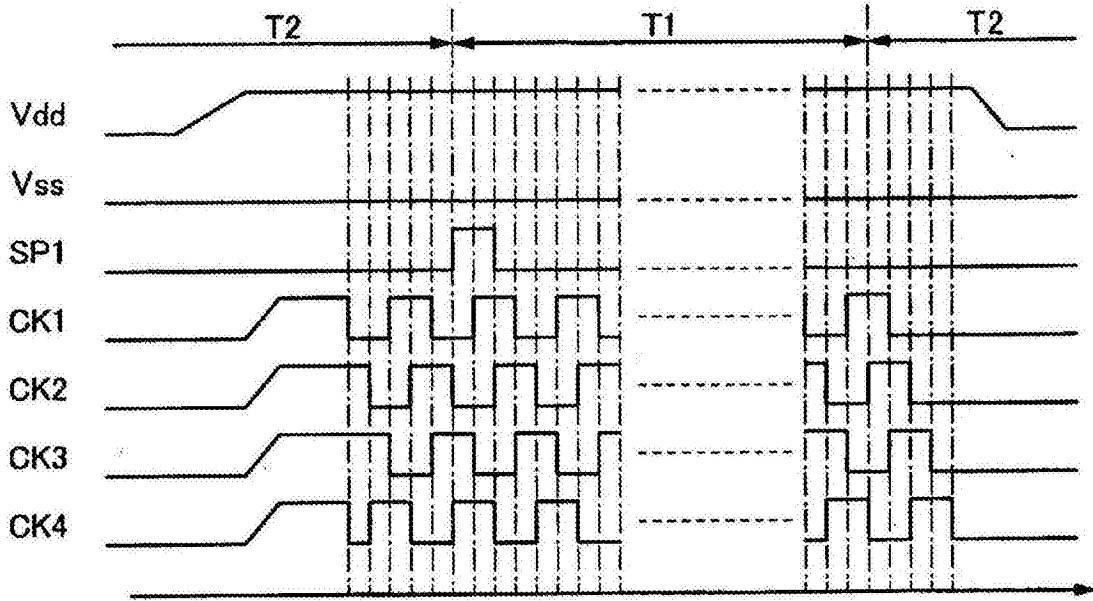


图7

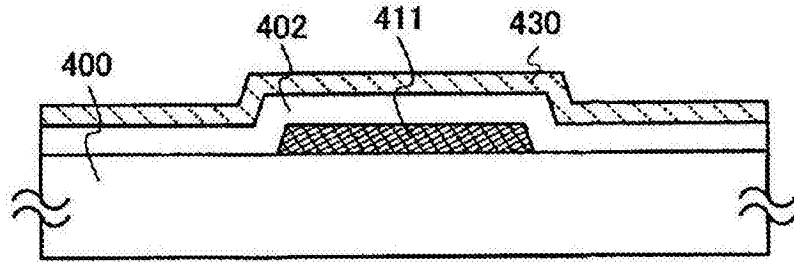


图8A

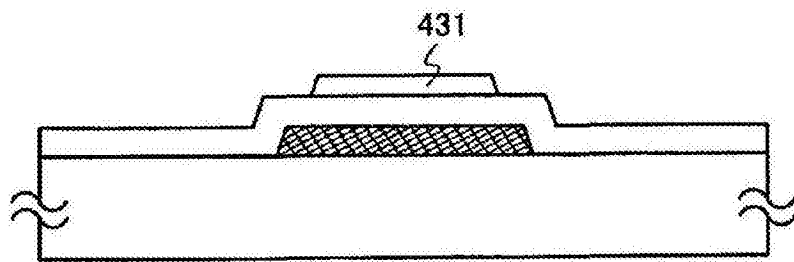


图8B

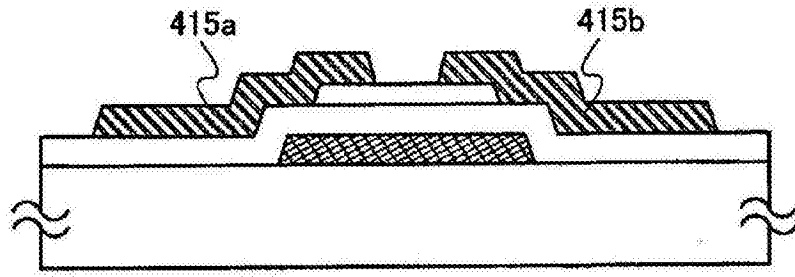


图8C

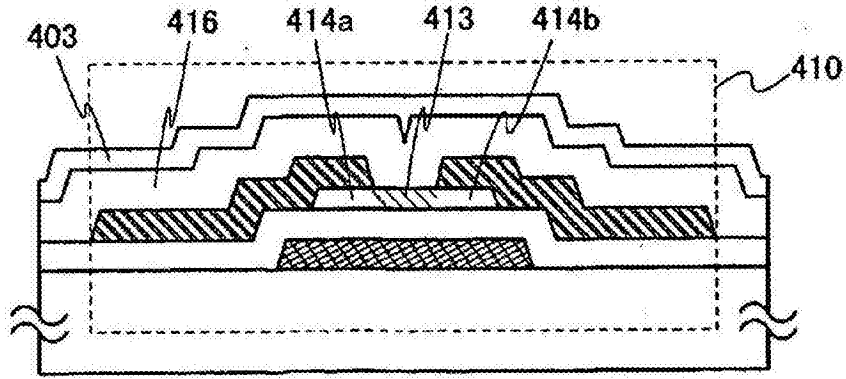


图8D

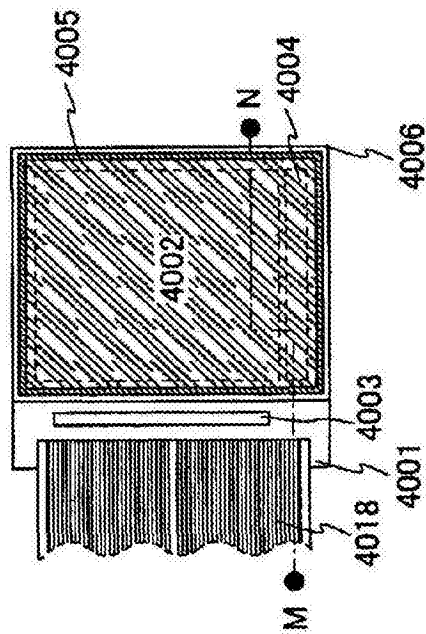


图9A

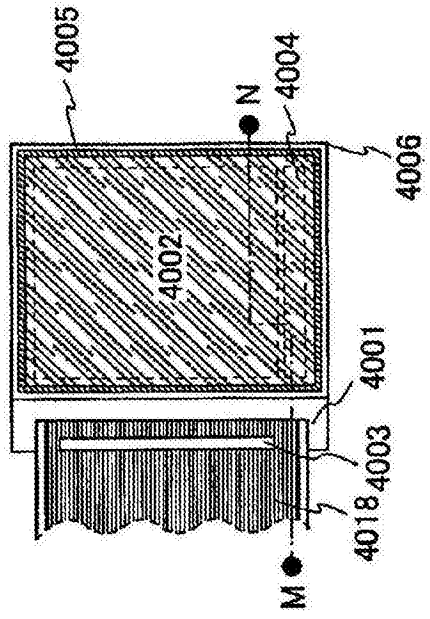


图9C

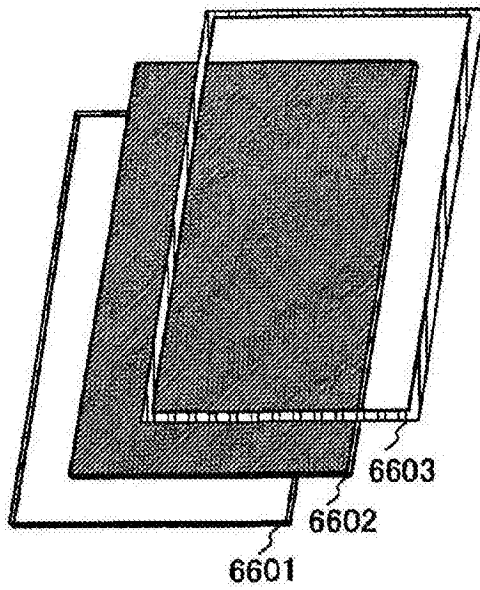


图10A

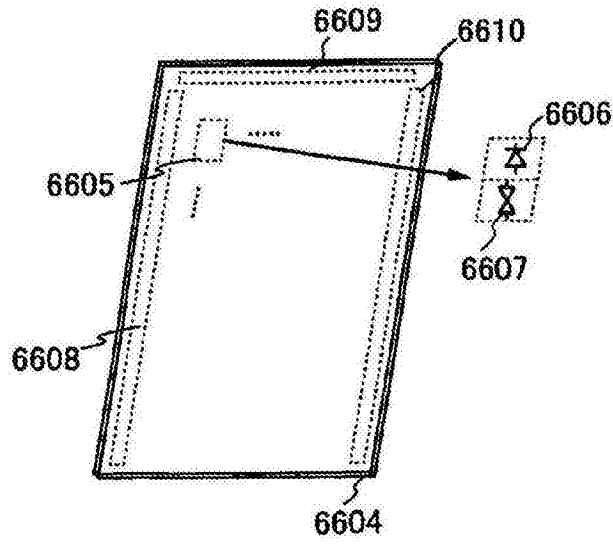


图10B

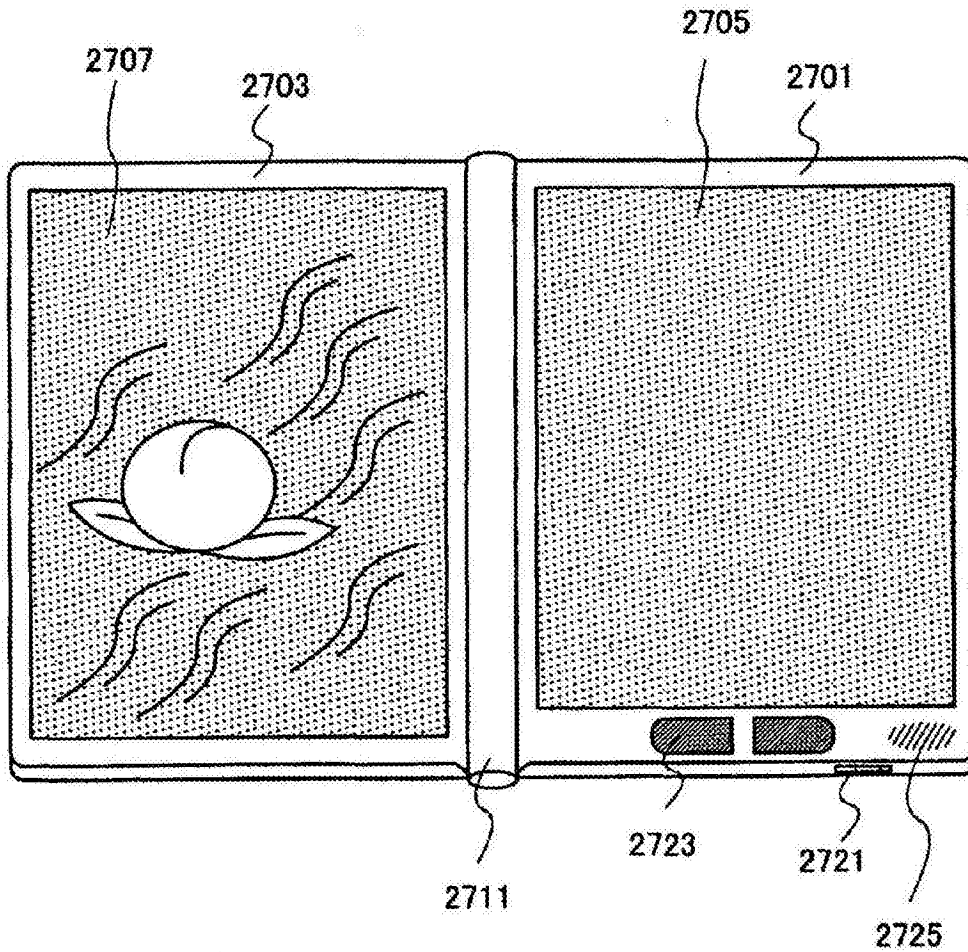


图11

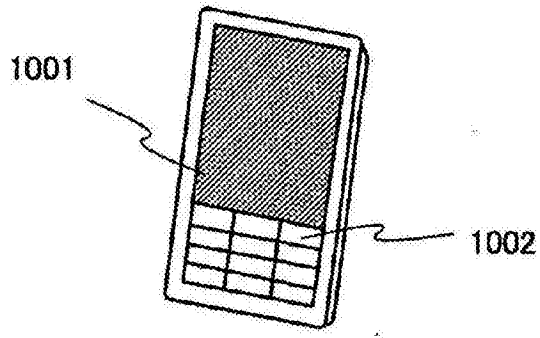


图12A

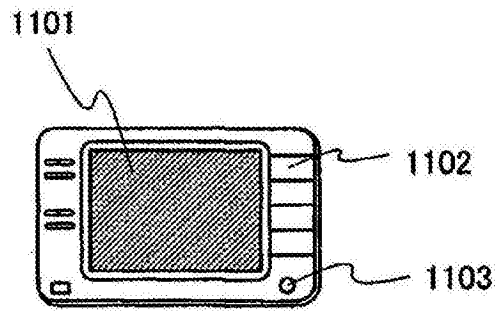


图12B

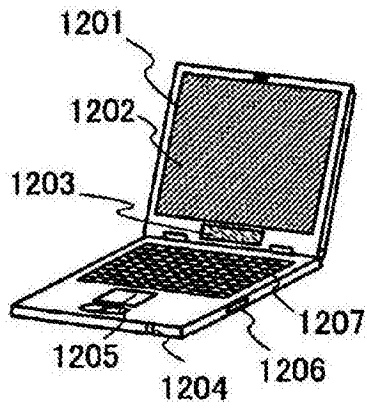


图12C

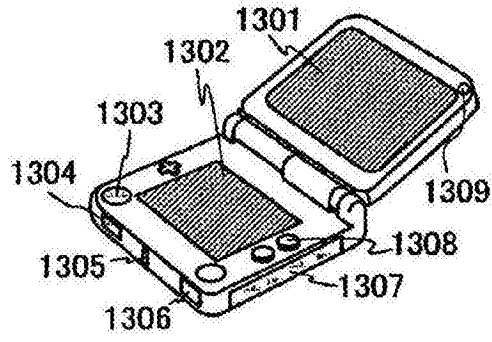


图12D

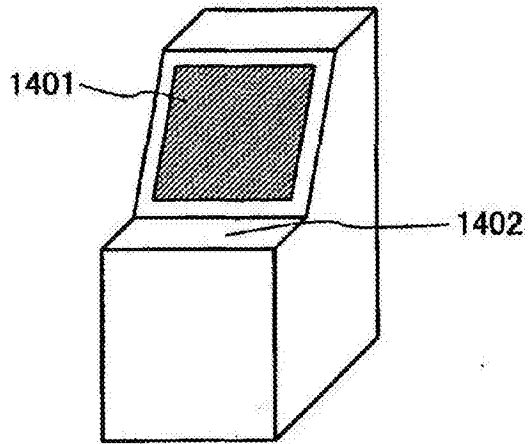


图12E

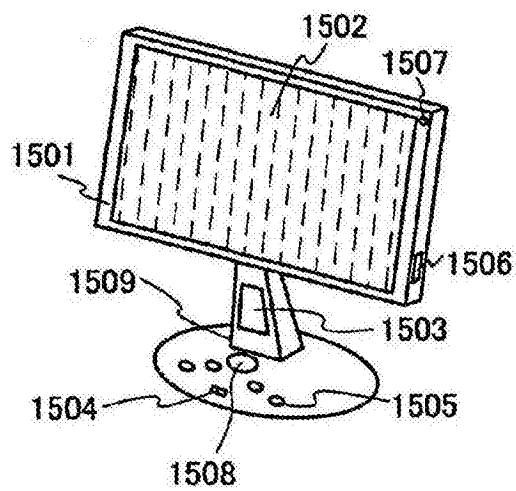


图12F

