

[19] 中华人民共和国国家知识产权局

[51] Int. Cl.  
G02F 1/133 (2006.01)  
G06F 3/045 (2006.01)



## [12] 实用新型专利说明书

专利号 ZL 200820050204.6

[45] 授权公告日 2009年4月15日

[11] 授权公告号 CN 201222143Y

[22] 申请日 2008.7.3

[21] 申请号 200820050204.6

[73] 专利权人 东莞市飞尔液晶显示器有限公司

地址 523770 广东省东莞市大朗石厦村金沙  
岗工业区第二、三栋东莞市飞尔液晶  
显示器有限公司

[72] 发明人 刘喜德 何琪 李述平

[74] 专利代理机构 东莞市华南专利商标事务所有  
限公司

代理人 梁永宏

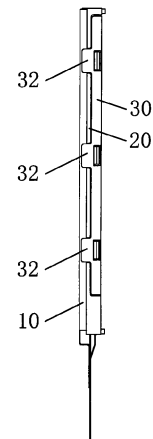
权利要求书 1 页 说明书 3 页 附图 2 页

### [54] 实用新型名称

具有防偏位固定结构的液晶屏组

### [57] 摘要

本实用新型涉及液晶屏技术领域，特别涉及具有防偏位固定结构的液晶屏组，它包括触摸屏、基座、液晶屏，触摸屏粘贴于液晶屏上端面，基座外侧具有铁框，铁框具有包边包住基座的侧面，铁框的包边向上延伸具有阻挡部，阻挡部低于或者平齐于触摸屏的上表面；本实用新型在铁框的包边上向上延伸有阻挡部，各阻挡部形成一个围框，触摸屏即受限于该位于基座上方的围框内，触摸屏因而不会产生偏移。



1、具有防偏位固定结构的液晶屏组，它包括触摸屏（10）、基座（20）、液晶屏，触摸屏（10）粘贴于液晶屏上端面，基座（20）外侧具有铁框（30），铁框（30）具有包边包住基座（20）的侧面，其特征在于：铁框（30）的包边向上延伸具有阻挡部（32），阻挡部（32）低于或者平齐于触摸屏（10）的上表面。

2、根据权利要求1所述的具有防偏位固定结构的液晶屏组，其特征在于：所述的铁框（30）的左、右、后三面的包边上具有阻挡部（32）。

## 具有防偏位固定结构的液晶屏组

### 技术领域：

本实用新型涉及液晶屏技术领域，特别涉及具有防偏位固定结构的液晶屏组。

### 背景技术：

目前，在MP3、MP4、手机等产品领域，普遍采用TFT-LCD表面贴接电阻式触摸屏，在装配过程中，TFT-LCD液晶屏表面直接粘胶，用这种粘胶连接液晶屏与触摸屏，这种装配方法装配的成品，液晶屏与触摸屏之间的连接不是非常稳固，所以，在组装整机的过程中、运输过程中，极易导致触摸屏与基座之间的相对偏位，使整机无法安装，甚至可能导致触摸屏边缘破裂，造成较大的经济损失，因此，有必要设计出一种新的安装结构，以避免前述缺陷。

### 实用新型内容：

本实用新型的目的是针对现有技术的不足而提供具有防偏位固定结构的液晶屏组，它具有安装方便的优点，而且可以使触摸屏与基座之间不会产生偏移。

为达到上述目的，本实用新型采用如下技术方案：

它包括触摸屏、基座，触摸屏粘贴于基座上端面，基座外侧具有

铁框，铁框具有包边包住基座的侧面，铁框的包边向上延伸具有阻挡部，阻挡部低于或者平齐于触摸屏的上表面。

所述的铁框的左、右、后三面的包边上具有阻挡部。

本实用新型的有益效果在于，在铁框的包边上向上延伸有阻挡部，各阻挡部形成一个围框，触摸屏即受限于该位于基座上方的围框内，触摸屏因而不会产生偏移。

#### 附图说明：

图 1 是本实用新型的主视图

图 2 是本实用新型的右视图

图 3 是本实用新型的俯视图

#### 具体实施方式：

下面结合附图对本实用新型作进一步的说明。

以下所述仅为本实用新型的较佳实施方式，并不因此而限定本实用新型的保护范围。

见附图 1、2、3，本实用新型包括触摸屏 10、基座 20、液晶屏，触摸屏 10 粘贴于液晶屏上端面，液晶屏置于基座 20 内，基座 20 外侧具有铁框 30，铁框 30 具有包边包住基座 20 的侧面，铁框 30 包住塑胶基座 20 的底面及侧面，铁框 30 的包边向上延伸具有阻挡部 32，阻挡部 32 低于或者平齐于触摸屏 10 的上表面；各阻挡部 32 形成一个围框，触摸屏 10 即受限于该位于基座 20 上方的围框内，由于触摸屏 10 基本上与基座 20 大小相同，触摸屏 10 因而不会产生偏移。

所述的铁框 30 的左、右、后三面的包边上具有阻挡部 32，这是由于基座 20 的前端需要输出触摸屏 10 的数据线，故该侧铁框 30 的包边无需成型阻挡部 32。

所述的阻挡部 32 可以是在铁框 30 包边上成型的凸耳，也可以是包边整体向上延伸而包住触摸屏 10 的三个边，图中所示即为采用第一种形式的阻挡部 32 的示意图。

本实用新型在组装整机的过程中、运输过程中，可以有效地避免触摸屏与塑胶基座之间的偏位，使整机安装方便，避免触摸屏边缘破裂。

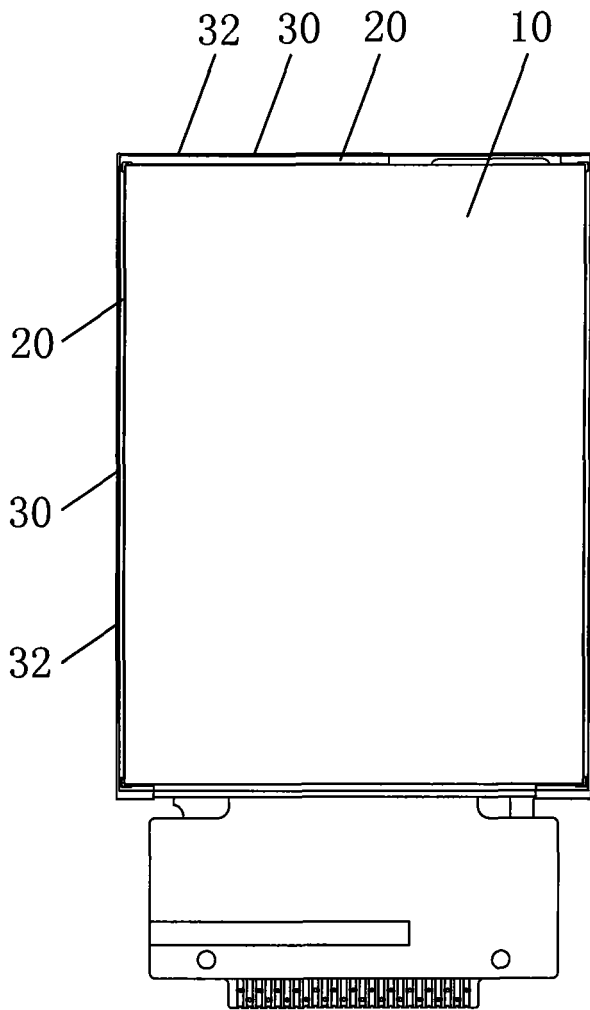


图1

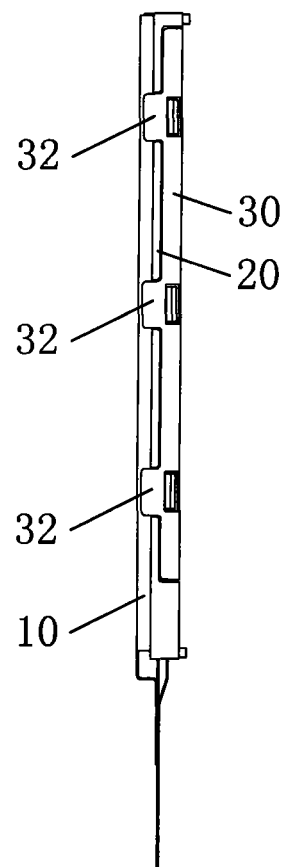


图2

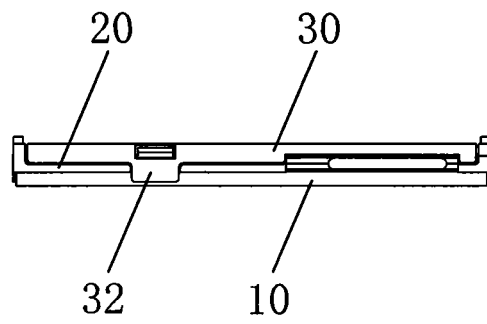


图3

专利名称(译)	具有防偏位固定结构的液晶屏组		
公开(公告)号	<a href="#">CN201222143Y</a>	公开(公告)日	2009-04-15
申请号	CN200820050204.6	申请日	2008-07-03
[标]申请(专利权)人(译)	东莞市飞尔液晶显示器有限公司		
申请(专利权)人(译)	东莞市飞尔液晶显示器有限公司		
当前申请(专利权)人(译)	东莞市飞尔液晶显示器有限公司		
[标]发明人	刘喜德 何琪 李述平		
发明人	刘喜德 何琪 李述平		
IPC分类号	G02F1/133 G06F3/045		
代理人(译)	梁永宏		
外部链接	<a href="#">Espacenet</a> <a href="#">SIPO</a>		

摘要(译)

本实用新型涉及液晶屏技术领域，特别涉及具有防偏位固定结构的液晶屏组，它包括触摸屏、基座、液晶屏，触摸屏粘贴于液晶屏上端面，基座外侧具有铁框，铁框具有包边包住基座的侧面，铁框的包边向上延伸具有阻挡部，阻挡部低于或者平齐于触摸屏的上表面；本实用新型在铁框的包边上向上延伸有阻挡部，各阻挡部形成一个围框，触摸屏即受限于此位于基座上方的围框内，触摸屏因而不会产生偏移。

