

[19] 中华人民共和国国家知识产权局

[51] Int. Cl.
G09F 9/35 (2006.01)
B41J 3/44 (2006.01)



[12] 实用新型专利说明书

专利号 ZL 200720069872.9

[45] 授权公告日 2008 年 3 月 19 日

[11] 授权公告号 CN 201037979Y

[22] 申请日 2007.5.15

[21] 申请号 200720069872.9

[73] 专利权人 凌小平

地址 200023 上海市瑞金南路 1 号海兴广场
30 楼 F 座

[72] 发明人 凌小平

[74] 专利代理机构 上海世贸专利代理有限责任公司
代理人 严新德

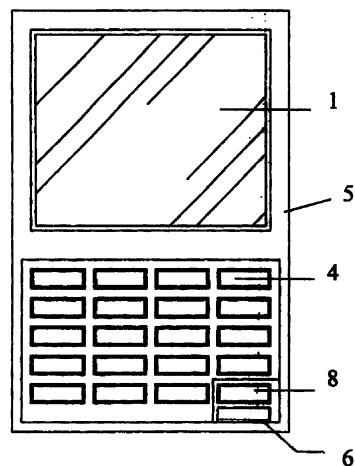
权利要求书 1 页 说明书 4 页 附图 2 页

[54] 实用新型名称

具有打印输出装置的液晶屏幕广告机

[57] 摘要

一种具有打印输出装置的液晶屏幕广告机，由液晶广告机、计算机、打印机、打印选择键盘和电源构成，液晶广告机设置在机壳中，计算机和打印机均设置在机壳内，机壳上设置有打印纸输出口，计算机通讯接口与液晶广告机的字符信号输出接口连接，打印机与计算机打印接口连接。在液晶屏幕广告机中输入音频和视频广告信号，向打印机中输入与音频和视频广告内容相对应的字符信号，字符信号输出的时间段与液晶广告机播放广告的时间段的编码相配合，利用计算机对字符信号进行存储，提供给用户检索和选择，通过打印机面板上的选择按钮和即时输出按钮对广告进行输出打印。对广告有兴趣的用户在广告播放同时或者之后，均可在纸张载体上获得所需广告信息。



1. 一种具有打印输出装置的液晶屏幕广告机，由液晶广告机、计算机、打印机、输入接口和电源构成，所述的液晶广告机、电源均设置在一个机壳中，所述的机壳上设置有面板，液晶广告机中设置有液晶显示器和字符信号输出接口，所述的计算机中设置有微处理器、只读存储器、随机存储器、通讯接口、打印接口和键盘接口，所述的只读存储器与微处理器连接，所述的随机存储器与微处理器连接，所述的通讯接口、打印接口和键盘接口均分别与微处理器连接，液晶广告机、计算机、打印机分别与电源连接，其特征在于：所述的计算机和打印机均设置在所述的机壳内，机壳上设置有一个打印纸输出口，所述的通讯接口通过通讯链路与所述的字信号输出接口连接，所述的打印机与所述的打印接口连接，所述的键盘接口上连接有打印选择键盘，所述的打印选择键盘设置在所述的面板上、或者设置在液晶广告机的屏幕前。
2. 根据权利要求1所述的具有打印输出装置的液晶屏幕广告机，其特征在于：所述的通讯接口通过通讯电缆与所述的字信号输出接口连接。
3. 根据权利要求1所述的具有打印输出装置的液晶屏幕广告机，其特征在于：所述的打印机是能输出纸张载体打印机。
4. 根据权利要求1所述的具有打印输出装置的液晶屏幕广告机，其特征在于：所述的打印机通过打印电缆与所述打印接口连接。
5. 根据权利要求1所述的具有打印输出装置的液晶屏幕广告机，其特征在于：所述的打印选择键盘是触摸屏，所述的触摸屏设置在液晶广告机的屏幕前。
6. 根据权利要求1所述的具有打印输出装置的液晶屏幕广告机，其特征在于：所述的打印选择键盘通过电缆与所述键盘接口连接。

具有打印输出装置的液晶屏幕广告机

技术领域：

本实用新型涉及物理领域，尤其涉及信息显示设备，特别是一种具有打印输出装置的液晶屏幕广告机。

背景技术：

大量的液晶广告机目前正工作于楼宇之间，为公众提供了丰富的广告信息。但是，视频广告的图像处于动态变换过程中，有兴趣的公众往往不能有足够的时间来记录广告中的重要信息，如重要文字描述、电话号码、地址、网址、商品规格和价格等，因此广告的效果受到制约。

发明内容：

本实用新型的目的是提供一种具有打印输出装置的液晶屏幕广告机，所述的这种具有打印输出装置的液晶屏幕广告机要解决现有技术中液晶广告机的输出信息不容易及时记录的技术问题。

本实用新型的这种具有打印输出装置的液晶屏幕广告机由液晶广告机、计算机、打印机、打印选择键盘和电源构成，所述的液晶广告机、电源均设置在一个机壳中，所述的机壳上设置有面板，液晶广告机中设置有液晶显示器和字符信号输出接口，所述的计算机中设置有微处理器、只读存储器、随机存储器、通讯接口、打印接口和键盘接口，所述的只读存储器与微处理器连接，所述的随机存储器与微处理器连接，所述的通讯接口、打印接口和键盘接口均分别与微处理器连接，液晶广告机、计算机、打印机分别与电源连接，其中，所述的计算机和打印机均设置在所述的机壳内，机壳上设置有一个打印纸输出口，所述的通讯接口通过通讯链路与所述字符信号输出接口连接，所述的打印机与所述的打印接口连接，所述的键

盘接口上连接有一个打印选择键盘，所述的打印选择键盘设置在所述的面板上、或者设置在液晶广告机的屏幕前。

进一步的，所述的通讯接口通过通讯电缆与所述的字符信号输出接口连接。

进一步的，所述的打印机是能输出纸张载体打印机。

进一步的，所述的打印机通过打印电缆与所述的打印接口连接。

进一步的，所述的打印选择键盘是触摸屏，所述的触摸屏设置在液晶广告机的屏幕前。

进一步的，所述的打印选择键盘通过电缆与所述的键盘接口连接。

进一步的，所述的打印选择键盘包括选择按钮和即时输出按钮，用于选择和确定在液晶屏幕中播出时候段内的广告内容打印。

具体的，本实用新型中所述的液晶广告机、计算机、打印机、打印选择键盘、微处理器、只读存储器、随机存储器、通讯接口、打印接口、键盘接口均采用现有技术中的公知方案，有关现有技术中的上述公知方案，本领域技术人员均已了解，在此不再赘述。

本实用新型的工作原理是：在制作广告时，同时制作附加的可打印文字信息，可打印文字信息与广告节目存储在不同存储介质上，并通过相同的播放时间段与对应的广告视频信号时间段同步传送，如分别制作成光盘放入液晶广告机，或者通过有线电视 HFC 网络向液晶广告机传递，或者存储到液晶广告机内的硬盘、快闪内存卡等外部存储设备中。在液晶广告机中，广告视频信号被传送到液晶屏幕重放，可打印的文字信息发送到字符信号输出接口。字符信号输出接口将收到的字符信息向计算机的通讯接口传递。计算机的只读存储器中预先设置有控制程序，控制程序在计算机中的总线电路提供的时钟信号下，控制微处理器从通讯接口读取字符信息，并将字符信息送到随机存储器存储，同时，控制程序检测键盘接口的输入

信号，一旦获得用户从键盘输入的打印指令，则调用只读存储器中预置的打印程序，打印程序将随机存储器中指定地址范围存储的字符信息进行与打印机适应的格式化处理后，输出到打印机打印输出，用户可以获得打印在纸张上的文字信息。并且，进一步的，打印选择键盘上还可以设置有一个向前翻页键和向后翻页键，控制程序将一定时期内收到的多个节目中的文字信息分区域存储随机存储器内，如果控制程序检测到键盘接口的翻页指令信号，则按存储的先后次序将各区域内的文字信息送到显示器显示，并等待用户输入打印指令，一旦获得用户从键盘输入的打印指令，则调用只读存储器中预置的打印程序，将用户选择的文字信息打印输出。这样，可以使用户在节目播放结束后，仍然可以打印输出先前的文字信息。

本实用新型与已有技术相对照，其效果是积极和明显的。本实用新型将计算机、打印机和液晶广告机结合，将与液晶广告机中的播放的广告内容时间段与相应的字符信号输出的时间段相对应的文字信息输出到打印机，并利用计算机对字符信号进行存储，提供给用户检索和选择，使对广告有兴趣的用户在广告播放的同时或者之后，均可以在纸张载体上获得所需的广告信息。

附图说明：

图 1 是本实用新型的具有打印输出装置的液晶屏幕广告机的一个实施例的原理示意图。

图 2 是本实用新型的具有打印输出装置的液晶屏幕广告机的一个实施例的外部结构示意图。

图 3 是本实用新型的具有打印输出装置的液晶屏幕广告机的一个采用触摸屏输入的实施例的外部结构示意图。

具体实施方式：

如图 1 和图 2 所示，本实用新型的具有打印输出装置的液晶屏幕广告

机由液晶广告机 1、计算机 2、打印机 3、打印选择键盘 4 和电源（图中未示）构成，所述的液晶广告机 1、电源均设置在一个机壳 5 中，所述的机壳 5 上设置有面板，液晶广告机 1 中设置有 17 英寸规格的液晶显示器和字符信号输出接口，所述的计算机 2 中设置有微处理器、只读存储器、随机存储器、通讯接口、打印接口和键盘接口，所述的只读存储器与微处理器连接，所述的随机存储器与微处理器连接，所述的通讯接口、打印接口和键盘接口均分别与微处理器连接，液晶广告机 1、计算机 2、打印机 3 分别与电源连接，其中，所述的计算机 2 和打印机 3 均设置在所述的机壳 5 内，机壳 5 上设置有一个打印纸输出口 6，所述的通讯接口通过通讯链路与所述字符信号输出接口连接，所述的打印机 3 与所述的打印接口连接，所述的输入键盘 4 与所述的键盘接口连接，输入键盘 4 设置在所述的面板上、或者设置在液晶广告机 1 的屏幕前。

进一步的，所述的通讯接口通过通讯电缆与所述的字符信号输出接口连接。

进一步的，所述的打印机 3 是纸张载体打印机 3。

进一步的，所述的打印机 3 通过打印电缆与所述的打印接口连接。

如图 3 所示，所述的打印选择键盘 4 是触摸屏 7，所述的触摸屏 7 设置在液晶广告机 1 的屏幕前。面板上还设置有打印命令按键 8 和方向按键 9。

进一步的，所述的打印选择键盘 4 通过电缆与所述的键盘接口连接。

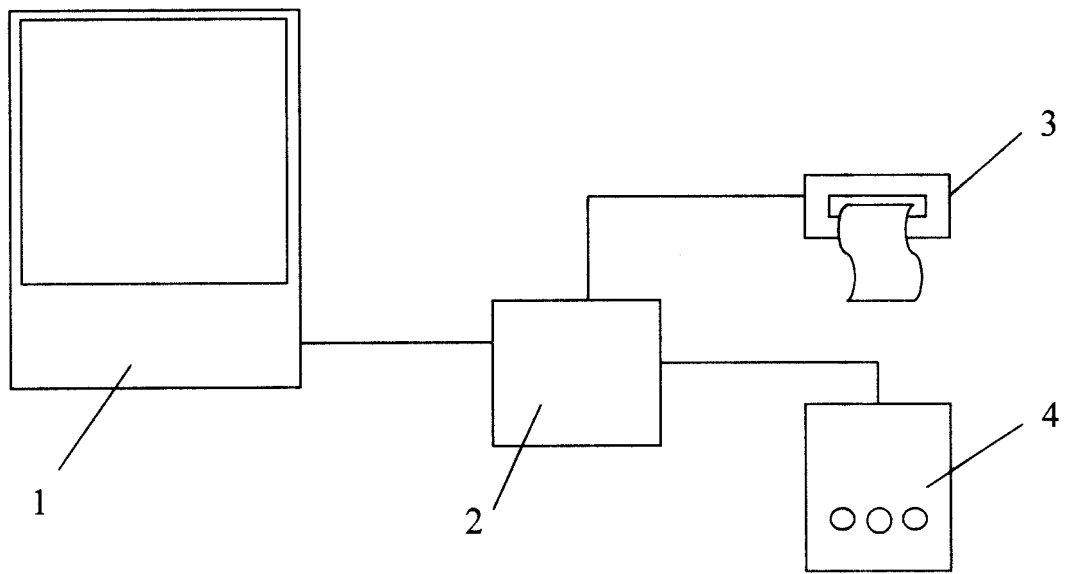


图 1

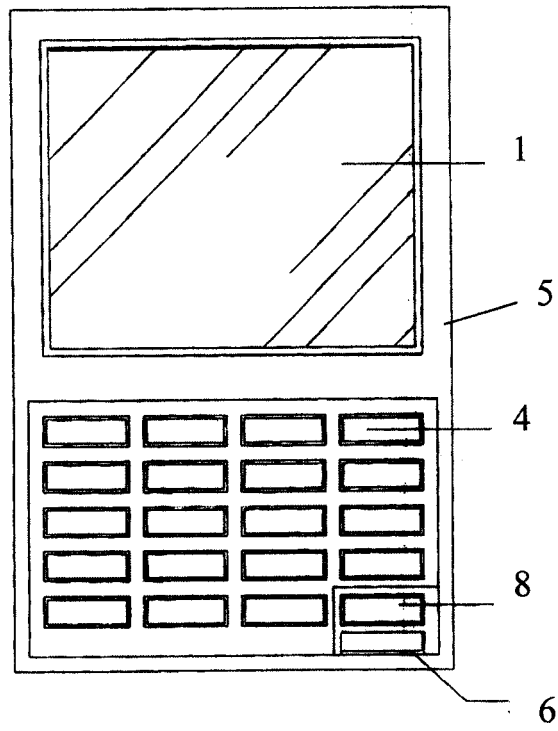


图 2

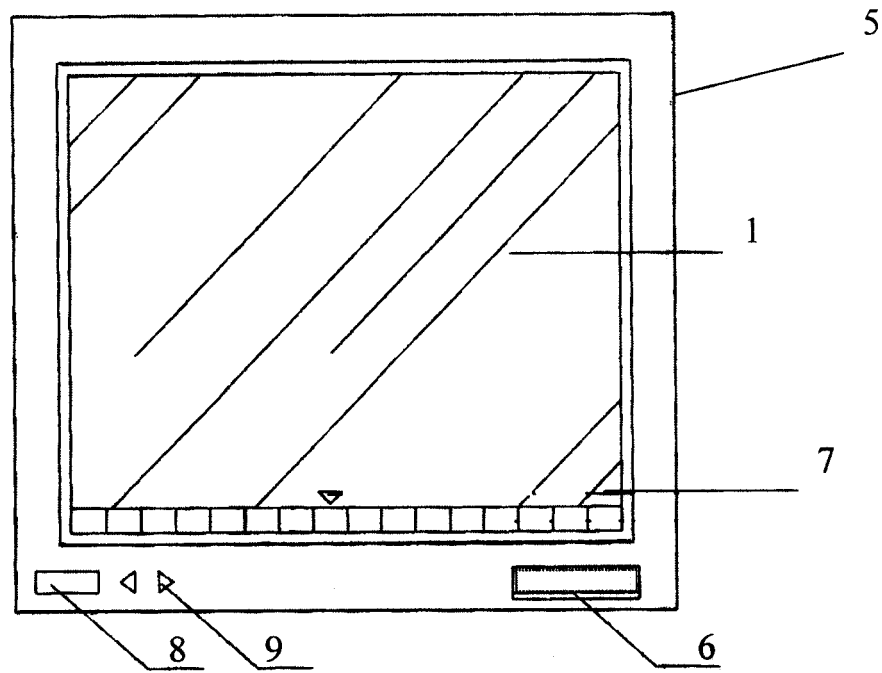


图 3

专利名称(译)	具有打印输出装置的液晶屏幕广告机		
公开(公告)号	CN201037979Y	公开(公告)日	2008-03-19
申请号	CN200720069872.9	申请日	2007-05-15
[标]申请(专利权)人(译)	凌小平		
申请(专利权)人(译)	凌小平		
当前申请(专利权)人(译)	凌小平		
[标]发明人	凌小平		
发明人	凌小平		
IPC分类号	G09F9/35 B41J3/44		
外部链接	Espacenet SIPO		

摘要(译)

一种具有打印输出装置的液晶屏幕广告机，由液晶广告机、计算机、打印机、打印选择键盘和电源构成，液晶广告机设置在机壳中，计算机和打印机均设置在机壳内，机壳上设置有打印纸输出口，计算机通讯接口与液晶广告机的字符信号输出接口连接，打印机与计算机打印接口连接。在液晶屏幕广告机中输入音频和视频广告信号，向打印机中输入与音频和视频广告内容相对应的字符信号，字符信号输出的时间段的编码与液晶广告机播放广告的时间段的编码相配合，利用计算机对字符信号进行存储，提供给用户检索和选择，通过打印机面板上的选择按钮和即时输出按钮对广告进行输出打印。对广告有兴趣的用户在广告播放同时或者之后，均可在纸张载体上获得所需广告信息。

