

[19] 中华人民共和国国家知识产权局



[12] 发明专利申请公布说明书

[21] 申请号 200610095673.5

[51] Int. Cl.

G02F 1/1335 (2006.01)

G02F 1/1343 (2006.01)

G02F 1/133 (2006.01)

G02F 1/136 (2006.01)

G09G 3/36 (2006.01)

[43] 公开日 2007年1月10日

[11] 公开号 CN 1892349A

[22] 申请日 2006.6.30

[21] 申请号 200610095673.5

[30] 优先权

[32] 2005.6.30 [33] JP [31] 2005-191061

[71] 申请人 NEC 液晶技术株式会社

地址 日本神奈川县川崎市

[72] 发明人 坂本道昭 松岛仁 永井博 森健一

池野英德 工藤泰树 住吉研

[74] 专利代理机构 中原信达知识产权代理有限责任公司

代理人 杨林森 谷惠敏

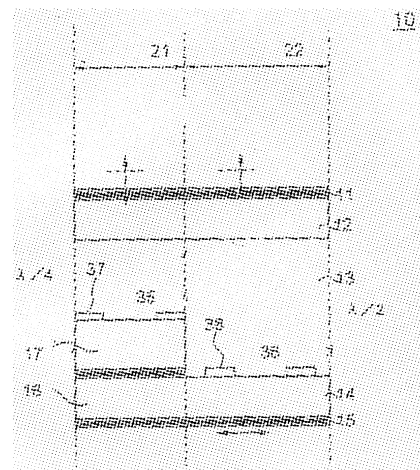
权利要求书 5 页 说明书 31 页 附图 34 页

[54] 发明名称

透反射液晶显示装置

[57] 摘要

一种 IPS 模式透反射 LCD 装置，包括一系列像素，每个像素都包括并置的反射区域和透射区域。反射区域以正常明亮状态模式运行，而透射区域以正常黑暗状态模式运行。公共数据信号供应给反射区域和透射区域，而在透射区域里的公共电极信号是在反射区域里的公共电极信号的反信号，从而获得了类似的灰度等级。



1. 一种透反射液晶显示 (LCD) 装置, 包括具有彼此垂直的偏振轴的第一和第二偏振膜, 液晶 (LC) 层插入在所述第一偏振膜和所述第二偏振膜之间, 所述LC层限定了一系列像素, 每个像素都包括并置的反射区域和透射区域, 其中:

所述 LC 层的 LC 分子具有长轴, 其平行于或垂直于入射到所述反射区域里的所述 LC 层上的光线的偏振方向延伸; 并且

每个所述像素都包括: 像素电极, 其接收在所述反射区域和所述透射区域之间共有的像素信号; 第一公共电极, 其接收为多个所述像素的所述反射区域所共有的第一公共信号; 以及第二公共电极, 其接收为所述多个所述像素的所述透射区域所共有的第二公共信号。

2. 如权利要求 1 所述的 LCD 装置, 其中, 所述第一公共信号和所述第二公共信号与所述像素信号同步倒置, 且所述第一公共信号基本上是所述第二公共信号的反信号。

3. 如权利要求 1 所述的 LCD 装置, 其中, 所述像素电极包括在所述反射区域里的第一像素电极和在所述透射区域里的第二像素电极, 并且每个所述像素都和第一开关装置和第二开关装置相关联, 第一开关装置用于连接数据线路和所述第一像素电极, 第二开关装置用于连接所述数据线路和所述第二像素电极。

4. 如权利要求 3 所述的 LCD 装置, 其中, 所述反射区域在其中包括反射膜, 该反射膜具有的电位基本等于在所述第一像素电极的电位和所述第一公共电极的电位之间的中间值。

5. 如权利要求 4 所述的 LCD 装置, 其中, 通过在所述反射膜和所述第一像素电极之间的电容耦合和在所述反射膜和所述第一公共电极之间的电容耦合, 来确定所述反射膜的所述电位。

6. 如权利要求 4 所述的 LCD 装置，其中，通过电位设定电路来确定所述反射膜的所述电位。

7. 如权利要求 4 所述的 LCD 装置，其中，在直接位于所述第一像素电极和所述第一公共电极后面的面积里省略一部分所述反射膜。

8. 如权利要求 4 所述的 LCD 装置，其中，在直接位于所述第一像素电极和所述第一公共电极后面的面积里所述反射膜的一部分具有平的表面，而所述反射膜的其它部分具有不平滑的表面。

9. 一种透反射液晶显示（LCD）装置，包括限定了以矩阵设置的一系列像素的液晶（LC）层，每个所述像素都在其中包括并置的反射区域和透射区域，其中：

每个所述像素包括在所述反射区域里的第一像素电极和在所述透射区域里的第二像素电极；并且

每个所述像素都和第一开关装置和第二开关装置相关联，第一开关装置用于将所述第一电极和供应数据信号的数据线路连接起来，第二开关装置用于将所述第二像素电极和所述数据线路连接起来。

10. 如权利要求 9 所述的 LCD 装置，进一步包含：第一公共电极，其包括共同连接的并且布置在多个所述像素的所述反射区域中的多个公共电极；以及第二公共电极，其包括共同连接的并且布置在多个所述像素的所述透射区域中的多个公共电极。

11. 如权利要求 10 所述的 LCD 装置，其中，所述第一和第二开关装置连接到公共数据线路。

12. 如权利要求 10 所述的 LCD 装置，其中，所述第一和第二公共电极施加有电压，其每一个都是通过倒置所述电压中的另一个而获得的。

13. 如权利要求 9 所述的 LCD 装置，进一步包含用于控制所述第一开关装置的第一栅极线路和用于控制所述第二开关装置的第二栅极线路，其中所述第一和第二开关装置共同连接到所述数据线路。

14. 如权利要求 9 所述的 LCD 装置，其中，用于每个列的所述数据线路包括连接到所述第一开关装置的第一数据线路和连接到所述第二开关装置的第二数据线路。

15. 如权利要求 13 所述的 LCD 装置，进一步包含数据转换器，用于将从所述 LCD 装置的外面接收的数据信号的第一灰度等级转换成将要供应给所述第一像素电极和所述第二像素电极中的一个的第二灰度等级。

16. 如权利要求 15 所述的 LCD 装置，其中，所述数据转换器包括：存储器，用于在其中存储从外面接收的所述数据信号；以及灰度等级转换器，用于将所述数据信号的所述第一灰度等级转换成所述第二灰度等级，并且将所述第二和第一灰度等级分别写入到所述第一像素电极和所述第二像素电极中的所述一个和另一个中。

17. 如权利要求 16 所述的 LCD 装置，其中，所述灰度等级转换器通过使用查找表将所述第一灰度等级转换成所述第二灰度等级。

18. 如权利要求 17 所述的 LCD 装置，其中，所述查找表将相关联的所述第一灰度等级和对应第二灰度等级制成表格，以便当所述对应第二灰度等级采用最小值时，所述第一灰度等级采用最大值。

19. 如权利要求 13 所述的 LCD 装置，其中，所述灰度等级转换器由逻辑电路构造。

20. 如权利要求 13 所述的 LCD 装置，进一步包含单个公共电极，其包括多个所述像素的所述反射区域和所述透射区域中布置的多个公共电极。

21. 如权利要求 20 所述的 LCD 装置，其中，在用于通过所述第一开关装置或所述第二开关装置写入数据的开关时刻，倒置所述单个公共电极中将要写入的电位。

22. 一种用于驱动透反射液晶显示（LCD）装置的方法，所述透反射 LCD 装置在以阵列的方式排列的像素的每一个中都具有反射区域和透射区域，所述方法包含以下步骤：

生成在其间具有特定电位关系的第一数据信号和第二数据信号；  
以及

将所述第一数据信号和所述第二数据信号分别施加到所述反射区域和所述透射区域。

23. 如权利要求 22 所述的方法，其中，所述第一数据信号和所述第二数据信号之间的所述关系是这样的：当对应所述第二数据信号采用最小灰度等级电位时，所述第一数据信号采用最大灰度等级电位。

24. 如权利要求 22 所述的方法，进一步包含以下步骤：将第一公共电极信号施加到多个所述像素的所述反射区域中布置的第一公共电极，并且将第二公共电极信号施加到多个所述像素的所述透射区域中布置的第二公共电极，所述第一公共电极信号具有与所述第二公共电极信号的电位不同的电位。

25. 如权利要求 22 所述的方法，其中，所述 LCD 装置包括：第一开关装置，用于将数据线路连接到所述第一像素电极；第二开关装置，用于将所述数据线路连接到所述第二像素电极；第一栅极线路，用于控制所述第一开关装置；以及第二栅极线路，用于控制所述第二

开关装置，所述方法进一步包含以下步骤：

以时间分割设计接通所述第一和第二开关装置，以将公共数据信号施加给所述第一和第二象素电极；

在向所述第一象素电极施加所述公共数据信号期间，向公共电极施加第一公共电极信号；以及

在向所述第二象素电极施加所述公共数据信号期间，向所述公共电极施加第二公共电极信号，所述第一公共电极信号具有与所述第二公共电极信号的电位不同的电位。

26. 如权利要求 22 所述的方法，其中，所述 LCD 装置包括：第一开关装置，用于将第一数据线路连接到所述第一象素电极；以及第二开关装置，用于将第二数据线路连接到所述第二象素电极，所述方法进一步包含以下步骤：

分别向所述第一和第二数据线路施加所述第一和第二数据信号。

27. 如权利要求 26 所述的方法，其中，所述第一和第二数据信号中的一个从所述 LCD 装置的外面供应，并且所述第一和第二数据信号中的另一个具有通过使用查找表从所述第一和第二数据信号中的所述一个的灰度等级转换的灰度等级。

28. 如权利要求 27 所述的方法，其中，所述查找表是这样的，以致于对于所述反射和透射区域两者获得了类似的  $\gamma$  特性。

29. 如权利要求 22 所述的方法，其中，所述 LCD 装置包括用于多个所述象素的所述反射区域和所述透射区域两者的单个公共电极，所述方法进一步包含以下步骤：

在写入所述第一数据信号的时刻，用第一公共电极信号施加所述单个公共电极；以及

在写入所述第二数据信号的时刻，用第二公共电极信号施加所述单个公共电极。

## 透反射液晶显示装置

### 技术领域

本发明涉及一种在液晶显示（LCD）装置的每个象素上都包括透射区域和反射区域的透反射（transflective）液晶显示（LCD）装置。

### 背景技术

LCD装置通常分为两类：透射LCD装置，在该装置里具有背光单元作为光源；以及反射LCD装置，在该装置里具有反射膜，该反射膜反射入射到LCD装置上的外部光线，由此起到光源的作用。与透射LCD装置相比，由于在反射LCD装置里不存在背光光源，所以反射LCD装置具有如下优点：能量损耗较低，厚度较小，且重量较轻。另一方面，透射LCD装置相对于反射LCD装置的优越之处在于：透射LCD装置能够在黑暗环境中进行很好地观看。

存在着另一类LCD装置，该LCD装置称为透反射LCD装置，所述透反射LCD装置同时具有反射LCD装置和透射LCD装置的优点。例如在专利公布JP-A-2003-344837A中描述了这样的透反射LCD装置。透反射LCD装置在LCD装置的每个象素里都包括透射区域（或透光区域）以及反射区域。透射区域透过从背光光源发射的光线，并使用背光光源作为光源。反射区域包括背面反射板或反射膜，并使用反射膜反射的外部光线作为光源。

在透反射LCD装置中，在光线充足的环境中通过反射区域来进行图像显示，且背光光源是关闭的，从而获得了较小的能量损耗。另一方面，在黑暗环境中通过透射区域进行图像显示，且背光光源打开，从而在黑暗环境中获得了有效的图像显示。

通常，使用各种模式来操作LCD装置，包括平面方向转换（IPS）模式、扭曲向列（TN）模式和边缘场开关（FFS）模式。IPS模式或FFS模式LCD装置的每个象素都包括象素电极和公共电极，所述电极设置在公共基片上以便给液晶（LC）层施加横向电场。使用横向电场的IPS模式或FFS模式LCD装置在平行于基片的平面里旋转LC分子，以便进行图像显示，并与TN模式LCD装置相比获得了更高的视角。

如果如上所述在透反射LCD装置中采用了使用横向电场的IPS模式或FFS模式，那么在LCD装置中会产生反像问题，如在上面提及的专利公布中所述。更具体地讲，在LCD装置的正常驱动技术中，如果透射区域以正常黑暗状态模式运行，其中不施加电压对应于黑暗状态，那么反射区域就以正常明亮状态模式运行，其中不施加电压对应于明亮状态。反像问题的原因将会在下面进行详细描述。

图34A示意性地显示了透反射LCD装置的象素，在其中包括了反射区域55和透射区域56。透射区域56由以下构成：第一偏振膜51；第一基片（对立基片）61；LC层53，其具有 $\lambda/2$ 的迟滞；第二基片（TFT基片）62；以及第二偏振膜52，上述各个部分沿着从LCD装置50的前面看的顺序进行设置，其中 $\lambda$ 是光线的波长。反射区域55由以下构成：第一偏振膜51；第一基片61；LC层53，其具有 $\lambda/4$ 的迟滞；绝缘膜63；以及反射膜54，上述各个部分作为有效的组成元件。在图34A中，偏振膜51、52的偏振轴、在LC层53中的LC分子的长轴被描绘为处于这样的状态：当从附图的左边来看时，在逆时针方向上沿着垂直于附图纸面的平面旋转LCD装置90度。

图34B显示了光线穿过第一偏振膜51、LC层53和第二偏振膜52的部分中的用于施加电压存在（Von）和不存在（Voff）情况的图34A中的各个区域55、56中的光线偏振。在图34B里，箭头表示线性偏振光线，被圆圈包围的“L”表示逆时针圆偏振光线，被圆圈包围的“R”表示顺时针圆偏振光线，空白伸长杆表示LC（即LC分子的长轴）的指向。

图35显示了这类实际LCD装置的剖视图，其原理显示在图34A和34B中，且其包括背光光源57。

在图35所示的LCD装置50a里，反射区域55使用反射膜54作为光源，而透射区域56使用背光光源57作为光源。

设置在LC层53的前侧处的第一偏振膜51和设置在其后侧处的第二偏振膜52分别具有偏振轴，所述偏振轴彼此垂直。LC层53包括LC分子，该LC分子具有的指向在不存在施加电压时为从第二偏振膜52的偏振轴偏离90度。例如，假设第二偏振膜52的偏振轴的指向处于参考方向（0度），那么第二偏振膜51的偏振轴的指向处于90度，并且LC层53里的LC分子的长轴的指向也处于90度。在图34B中零度方向显示为横向方向，且在图34B中90度方向显示为垂直方向。调节透射区域56里的LC层53的单元间隙（cell gap），使得迟滞 $\Delta nd$ 等于 $\lambda/2$ ，而调节在反射区域55里的LC层53的单元间隙，使得迟滞 $\Delta nd$ 等于 $\lambda/4$ ，给出的 $\lambda$ 、 $\Delta n$ 和 $d$ 分别是光线波长、折射率各向异性和单元间隙。对于 $\lambda$ ，如果使用绿光的波长作为参考，那么 $\lambda$ 就是550nm。

对于在各个区域55、56里存在和不存在施加电压的每种情况，都将会在下面描述图34A、34B和35中示出的LCD装置的操作。

#### （1）在不存在施加电压时的反射区域

在图34B所示的反射区域55的左栏（Voff）里，处于90度偏振的线性偏振光线（即90度线性偏振光线）在穿过第一偏振膜51之后，入射到LC层53上。因为入射到LC层53的线性偏振光线的光轴与LC分子的长轴对齐，所以90度线性偏振光线没有变化地穿过LC层53，然后被反射膜54反射。线性偏振光线在反射之后通常不改变其状态，如图34B所示，并且作为90度线性偏振光线再次入射到LC层53上。90度线性偏振光线没有变化地穿过LC层53，并入射到第一偏振膜51上，该膜51具有90度的偏振轴，并没有变化地透过90度线性偏振光线。因此，不存在施加

电压允许反射区域采用明亮状态。

### (2) 在存在施加电压时的反射区域

在图34B里的反射区域55的右栏（Von）中，第一偏振膜51所透过的90度线性偏振光线入射到LC层53上。施加到LC层53上的电压使得LC分子的长轴在平行于基片的平面内从0度指向45度。入射线性偏振光线的偏振方向从LC层53里的LC分子的长轴偏离了45度以及 $\lambda/4$ 的迟滞，使得入射到反射膜54上从而被反射的90度线性偏振光线在反射之后变为顺时针圆偏振光线。被反射的光线偏移为逆时针圆偏振光线，并入射到LC层53上。通过LC层53把逆时针线性偏振光线变为零度线性偏振光线并入射到第一偏振膜51上。具有90度偏振轴的偏振膜51阻挡了入射光线，从而表现出黑暗状态。

因此，反射区域55在不存在施加电压的正常明亮状态模式下运行时提供明亮状态，而在存在施加电压时提供黑暗状态。

### (3) 在不存在施加电压时的透射区域

在图34B所示的透射区域56的左栏里，零度线性偏振光线通过第二偏振膜52，并入射到LC层53上。因为这个入射光线具有垂直于LC层53里的LC分子的长轴的偏振方向，所以入射光线没有变化地通过LC层53，并作为零度线性偏振光线入射到第一偏振膜51上。具有90度偏振轴的第一偏振膜51阻挡了入射光线，从而表现出黑暗状态。

### (4) 在存在施加电压时的透射区域

在图34B所示的透射区域56的右栏里，零度线性偏振光线通过第二偏振膜52，并入射到LC层53上。施加到LC层53上的电压使得LC分子的长轴在平行于基片的平面内由零度指向45度。入射的线性偏振光线的偏振方向从LC层53里的LC分子的长轴偏离45度以及LC层的迟滞 $\lambda/2$ ，使得入射到第一偏振膜51上的零度线性偏振光线变为90度线性偏振光线。具有90度偏振轴的第一偏振膜51透过入射光线，从而表现出明亮

状态。

因此，透射区域在不存在施加电压的正常黑暗状态模式里运行时提供黑暗状态，而在存在施加电压时提供明亮状态。

像倒置问题是为横向电场模式（IPS模式、FFS模式）和其他LCD模式所共有的一般问题。然而，关于TN模式、水平取向模式（ECB模式）或垂直对齐模式（VA模式），例如，使用圆偏振光线作为对LC层的入射光线，可以解决像倒置问题。为了这个目的，第一偏振膜和 $\lambda/4$ 波长膜的取向彼此偏离45度。然而，如果入射光线是圆偏振光线，则圆偏振光线放松对平行于基片的LC分子的旋转的敏感性，并因而作为圆偏振光线穿过了LC层。所以，在反射模式和透射模式的任何一个中，使用横向电场的LCD装置在任何时刻都表现为黑暗状态，而不管存不存在施加电压。亦即，通过使用这样的 $\lambda/4$ 波长膜，横向电场模式LCD装置不能表现其图像。

如上所述，透反射LCD装置具有下述问题：施加的电压不存在和存在时都在每个像素里提供明亮状态和黑暗状态的反像（reversed image）。上面提及的专利公布通过使用如图35所示的配置解决了这个问题而没有使用 $\lambda/4$ 波长膜，其中，第一偏振膜51的偏振轴从LC层53的LC分子的长轴偏离45度，如附图左侧所示。在这种情况下，反射区域55以正常黑暗状态模式运行，而透射区域56以正常明亮状态模式运行。为了改变透射区域56以便在正常黑暗状态模式里运行， $\lambda/2$ 波长膜58插入在第二偏振膜52和LC层53之间，所述 $\lambda/2$ 波长膜58具有135度的光轴，该光轴垂直于LC层53里的LC分子的长轴。

通过使用上面的配置，从前视角看， $\lambda/2$ 波长膜58补偿了由具有迟滞 $\lambda/2$ 的LC层53在所述光线上产生的偏振效果。由此，LC层53和 $\lambda/2$ 波长膜58的组合对入射光线和反射光线提供了基本类似的偏振状态。因此，由第二偏振膜52透过的并且假设处于90度线性偏振状态的光线

在经过 $\lambda/2$ 波长膜58和LC层53之后保持处于相同的偏振状态，因此不能够穿过第一偏振膜51。简而言之，插入在LC层53和第二偏振膜52之间的 $\lambda/2$ 波长膜58允许透射区域56以正常明亮状态模式运行。

在如图35所示的LCD装置50a里，入射到LC层53上的入射光线的偏振方向从与LC层53的LC分子的长轴相平行或垂直的方向偏离。这涉及到在显示黑暗状态过程中光线的重要泄漏，这是由LC层53的迟滞的波长色散特性引起的。另外， $\lambda/2$ 波长膜58本身具有波长色散特性，这也会引起在显示黑暗状态过程中光线泄漏。

应该注意到，能够通过倒置在透射区域56和反射区域55之间的施加电压的极性解决反像的问题，在该问题中透射区域56和反射区域55以相反正常模式运行。此处所使用的电压极性的倒置使得在透射区域56里不存在施加电压和在反射区域55里存在施加电压同时进行。然而，这种配置在LCD装置领域里还不为人所知。另外，也还不知道在这样的配置里所遇到的问题以及解决所述问题的技术。

### 发明内容

本发明的目的是提供一种透反射LCD装置，该装置能够通过向反射区域和透射区域里给LC层提供不同电压，而解决在传统透反射LCD装置里遇到的、例如由于透射区域的正常明亮状态模式和反射区域的正常黑暗状态模式所引起的反像问题。

本发明同样提供了用于驱动透反射LCD装置的方法，所述透反射LCD装置在像素的每一个中都具有反射区域和透射区域。

本发明在其第一方面提供了一种液晶显示（LCD）装置，其包括具有彼此垂直的偏振轴的第一和第二偏振膜，液晶（LC）层插入在第一偏振膜和第二偏振膜之间，所述LC层限定了一系列像素，每个像素包括并置的反射区域和透射区域，所述像素由横向电场驱动，其中：

LC层的LC分子具有平行于或垂直于入射到在反射区域里的LC层上的光线延伸的长轴；以及

每个所述象素包括：象素电极，其接收在反射区域和透射区域之间共有的象素信号；第一公共电极，其接收在多个象素的反射区域中共有的第一公共信号；以及第二公共电极，其接收在所述多个象素的透射区域中共有的第二公共信号。

本发明在其第二方面提供了一种透反射液晶显示（LCD）装置，该装置包括液晶（LC）层，所述液晶层限定了以矩阵设置的一系列象素，每个象素在其中包括并置的反射区域和透射区域，其中：

每个所述象素包括在反射区域里的第一象素电极和在透射区域里的第二象素电极；以及

每个所述象素都与第一开关装置和第二开关装置相关联，所述第一开关装置用于将第一电极和供应数据信号的数据线路连接起来，所述第二开关装置用于将第二电极和数据线路连接起来。

本发明在其第三方面提供了用于驱动透反射液晶显示（LCD）装置的方法，所述透反射LCD装置在以阵列的方式排列的象素的每一个中都具有反射区域和透射区域，所述方法包含以下步骤：

生成在其间具有特定电位关系的第一数据信号和第二数据信号；以及

将所述第一数据信号和所述第二数据信号分别施加到所述反射区域和所述透射区域。

参考附图，从下面的说明中，将会更加清楚本发明的以上和其它目的、特征和优点。

#### 附图说明

图1是根据本发明的第一实施例的透反射LCD装置的象素的示意性剖视图。

图2是图1所示的像素的示意性顶视图。

图3A是在图1的像素的反射区域里施加的驱动信号的波形图，图3B是在图1的像素的透射区域里施加的驱动信号的波形图，两者处于特定帧中。

图4A和4B示意性地显示了用图3A和3B所示的驱动信号分别施加的反射区域和透射区域的部分里的光线的偏振状态。

图5A和5B是波形图，类似于图3A和3B，分别显示了在不同于图3A和图3B所示的特定帧的帧里的驱动信号。

图6A和6B类似于图4A和4B，示意性地显示了在透射区域和反射区域的部分里的光线的偏振状态。

图7A显示了在反射区域里设置的像素电极和公共电极的电位变化，图7B显示了在透射区域里设置的像素电极和公共电极的电位变化。

图8A和8B每个都显示了通过使用由模拟获得的等电位线和等透射率线得到的电位分布和泄漏光线分布。

图9是在像素电极或公共电极附近的反射膜的剖视图。

图10A是TFT基片在其装配过程的步骤里的顶视图，图10B—10D是分别沿着图10A里的线A-A'、B-B'和C-C'获得的剖视图。

图11A是TFT基片在处于图10A所示步骤之后的步骤里的顶视图，图11B是沿着图11A的线D-D'获得的剖视图。

图12A是TFT基片处于图11A所示的步骤之后的步骤里的顶视图，图12B—12D是沿着分别对应于图10A里的线A-A'、B-B'和C-C'的线获得的剖视图。

图13A是TFT基片处于图12A所示的步骤之后的步骤里的顶视图，图13B—13D是沿着分别对应于图10A里的线A-A'、B-B'和C-C'的线获得的剖视图。

图14A是TFT基片处于图13A所示的步骤之后的步骤里的顶视图，图14B—14D是沿着分别对应于图10A里的线A-A'、B-B'和C-C'的线获得的剖视图。

图15A是TFT基片处于图14A所示的步骤之后的步骤里的顶视图，图15B—15D是沿着分别对应于图10A里的线A-A'、B-B'和C-C'的线获

得的剖视图。

图16A是TFT基片在处于图15A所示步骤之后的步骤里的顶视图，图16B是沿着图16A的线E-E'获得的剖视图。

图17A是TFT基片处于图16A所示的步骤之后的步骤里的顶视图，图17B—17D是沿着分别对应于图10A里的线A-A'、B-B'和C-C'的线获得的剖视图。

图18是根据本发明的第二实施例的LCD装置的示意性顶视图。

图19是如图18所示的LCD装置的示意性方块图。

图20是图18里示出的LCD装置里的驱动信号波形图。

图21是根据本发明的第三实施例的LCD装置的示意性顶视图。

图22是图21所示的LCD装置的示意性方块图。

图23是图21里所示的LCD装置的驱动信号波形图。

图24是根据本发明的第四实施例的透反射LCD装置的示意性剖视图。

图25是一个表格，其将偏振膜的光透射轴、LC分子的长轴以及 $\lambda/2$ 波长膜的光轴的角度组合制成表格。

图26是曲线图，其显示了通过模拟获得的、在透射区域里光透射率和光线波长之间的关系。

图27是一个示意性图表，其显示了在第一实施例的透反射LCD装置里表现出的图像。

图28A和28B是显示在使用单轴波长膜的情况下通过模拟获得的通过使用等亮度线和等对比度线的亮度和对比度的视角依赖性的示图。

图29A和29B是显示在使用组合波长膜的情况下通过模拟获得的通过使用等亮度线和等对比度线的亮度和对比度的视角依赖性的示图。

图30A和30B是显示在使用双轴波长膜的情况下通过模拟获得的通过使用等亮度线和等对比度线的亮度和对比度的视角依赖性的示图。

图31是在反射区域里的像素电极（或公共电极）附近的反射膜的

剖视图。

图32是FFS模式LCD装置的剖视图，在上面的实施例中能够将本发明施加到FFS模式LCD装置中。

图33是第一实施例的IPS模式LCD装置的剖视图。

图34A是传统透反射LCD装置的剖视图，图34B是图34A的LCD装置的示意性图表。

图35是另一种在专利公布中所描述的传统透反射LCD装置的剖视图。

### 具体实施方式

现在，将参考附图对本发明进行更具体的描述，其中类似的组成元件用类似的参考数字来表示。

图1是示意性地显示根据本发明第一实施例的透反射LCD装置里的像素的剖视图。图2是图1里所示的像素里的TFT基片的示意性顶视图。通常用数字10表示的LCD装置包括：第一偏振膜11；对立基片（第一基片）12；LC层13；TFT基片（第二基片）14；以及第二偏振膜15，上述各个部分沿从前侧朝向LCD装置10的后侧的顺序设置。第一偏振膜11具有90度的光透射轴，因此吸收轴为零度，而第二偏振膜15具有零度的光透射轴，因此吸收轴为90度。LC层13包括LC分子，其在这个例子里当不存在施加电压时具有90度的长轴。

LCD装置10的每个像素都包括反射区域21和透射区域22。反射区域21在其中包括反射膜16和透光绝缘膜17，上述膜顺序地形成在TFT基片14上。反射膜16将透过第一偏振膜11的光线反射向第一偏振膜11。反射膜16具有凹凸（不平滑）表面，以便使得反射光线获得更高色散。在绝缘膜17上，提供有用于沿着横向驱动LC层13的第一像素电极35和第一公共电极37。在透射区域22上，在TFT基片14上也提供有用于沿着横向驱动LC层13的第二像素电极36和第二公共电极38。

反射区域21使用由反射膜16所反射的光线作为光源。LCD装置10包括在第二偏振膜15的后侧处的背光光源（未图示），该背光光源在透射区域22里用作光源。在透射区域22里，调节单元间隙，使得LC层13的迟滞基本等于 $\lambda/2$ 。此处所用的术语“基本”意思是指等于 $(\alpha + (\lambda/2))$ 的实际迟滞提供了 $\lambda/2$ 的有效迟滞。这是因为，虽然在单元间隙的中央区域里的LC分子对应于施加电压而旋转，但是当施加电压时，在基片12、14附近，LC分子的旋转被抑制。例如，如果LC层13的迟滞为 $\Delta nd = 300\text{nm}$ ，则在施加电压时的有效迟滞 $\Delta nd_{\text{eff}} = \lambda/2 = 550\text{nm}/2 = 275\text{nm}$ 。另一方面，在反射区域21里，通过为绝缘膜17选择一个最优厚度，从而调节单元间隙，使得在施加电压时LC层13的有效迟滞为 $\lambda/4$ 。

如图2所示，TFT基片14在其上安装了沿着行的方向延伸的多个栅极线路31和沿着TFT基片14的列的方向延伸的多个数据线路32。分别与反射区域21和透射区域22相对应，TFT 33和34设置在每个栅极线路31和数据线路32之间的相交处附近。TFT 33、34每个都具有连接到公共栅极线路31的栅极电极、源极和漏极，其中一个电极连接到公共数据线路32上，另一个电极连接到对应像素电极35或36。

第一和第二公共电极37和38分别对应于反射区域21和透射区域22。在像素里的每个公共电极37、38包括平行于栅极线路31的总线线路和从总线线路向像素区域内部延伸的多个分支线路。在反射区域21里，第一公共电极37与第一像素电极35相对，而在透射区域22里，第二公共电极38和第二像素电极36相对。第一和第二公共电极37、38施加有对应于反射区域21和透射区域22的各自的驱动信号。

第一和第二像素电极35、36连接到相应的TFT 33、34，所述TFT 33、34连接到公共栅极线路31和公共数据线路32上，用于接收公共栅极信号和公共数据信号（像素信号）。因此，像素电极35、36在同一时间接收公共数据信号。在反射区域21里，通过在像素电极35和公共电极

37之间的电位差产生的横向电场，来控制LC层13里的取向，而在透射区域22里，通过在像素电极36和公共电极38之间的电位差产生的横向电场，来控制LC层13里的取向。分别在像素的区域21、22里提供分开的像素电极35和36以及分开的TFT 33和34、而不管将相同的信号写入像素电极35和36中的原因在于，在TFT 33、34关断之后在像素电极35和36之间的瞬时电位是不同的，这将会在后面详细说明。

图3A显示了一个驱动波形图，该波形图显示了在运行的一个特定阶段里反射区域21里的像素电极35和公共电极37的信号电位，图3B显示了在相同阶段在透射区域22里的像素电极36和公共电极38的信号电位。如这些图所示，第一和第二公共电极37、38的信号电位在一个特定时间在例如零伏和5伏之间倒置，第一公共电极37的信号电位从第二公共电极38的信号电位倒置。

像素电极35、36施加有例如在零伏和5伏之间的、任何希望的信号电位。连接到公共数据线路32的像素电极35、36接收公共数据信号。如图3A中所简示，当在第*i*帧时像素电极35施加有零伏数据且公共电极37施加有5伏数据时，在像素电极35和公共电极37之间的电位差是5伏。这样，在反射区域21里的LC层13被5伏驱动。在相同的第*i*帧，如图3B所示，像素电极36施加有零伏数据信号且公共电极38施加有零伏数据，从而其间的电位差是零伏。这样，在透射区域22里的LC层13就不被驱动了，亦即不被零伏驱动。

图4A和4B分别显示了当LC装置10分别施加有图3A和3B中所示的驱动信号时，在反射区域21和透射区域22里各个部分的光线偏振状态。在施加了如图3A所示的驱动信号时，由于在像素电极35和公共电极37之间有电位差，所以在反射区域21里的LC层13的取向旋转了45度。这样，如图4A的左栏里所示，穿过第一偏振膜11的90度线性偏振光线在穿过LC层13之后改变了其偏振状态，从而变换为逆时针圆偏振光线。逆时针圆偏振光被反射膜16反射，从而变换为顺时针圆偏振光线，如

图4A的右栏所示，并再次穿过LC层13，以便变换为零度线性偏振光线，并入射到第一偏振膜11上。第一偏振膜11阻挡了零度线性偏振光线，从而在反射区域21里表现出黑暗状态。

在另一方面，如图4B所示，由于在像素电极36和公共电极28之间的电位差为零引起电场不存在，从而允许在透射区域22里的LC层13的取向保持在90度。因此，穿过第二偏振膜15的零度线性偏振光线在穿过LC层13之后保持其偏振状态，并入射到第一偏振膜11上，该第一偏振膜11阻挡了入射光线，从而在透射区域22里表现出黑暗状态。

如上所述，通过施加反信号和非反信号到第一和第二公共电极37、38，施加到两个像素电极35、36的公共数据信号足以在反射区域21和透射区域22里都表现出黑暗状态。这是因为，反信号和非反信号允许仅仅在反射区域21里LC层53的取向旋转45度。因此，反射区域21和透射区域22不必施加不同的数据信号就可呈现黑暗状态。

图5A和5B类似于图3A和3B，其每个都显示了处于另一运行阶段的驱动波形信号。图6A和6B类似于图4A和4B，其显示了处于另一阶段的光线的偏振状态。在图5A所示的另一阶段里，在像素电极35和公共电极37之间、在第j帧所施加的信号电位没有提供电场给在反射区域21里的LC层13，从而在反射区域21里的LC层13的取向保持在90度。这样，如图6A所示，穿过第一偏振膜11的90度线性偏振光线没有变化地穿过在反射区域21里的LC层13，并被反射膜16反射，并穿过LC层13，并入射到第一偏振膜11上，而没有改变其偏振状态。因此，偏振膜11透过光线，从而在反射区域21里表现出明亮状态。

在另一方面，在如图5B所示的第j帧里，由于在像素电极36和公共电极38之间的电位差形成电场，所以在透射区域22里的LC层13的取向旋转了45度。这样，如图6B所示，穿过第二偏振膜15的90度线性偏振光线穿过在透射区域22里的LC层13，从而变换为90度线性偏振光线，

并入射到第一偏振膜11上。第一偏振膜11透过入射光线，从而在透射区域22里表现出明亮状态。这样，反射区域21和透射区域22都呈现明亮状态，而不必施加不同的数据信号。

图7A和7B分别显示了在施加了数据信号之后，像素电极35和36的瞬时电位。在用于这些附图中所示的LCD装置10的栅极线路倒置驱动设计的情况下，对于每个像素在每个帧末端都会倒置驱动信号的极性，并且两个相邻行接收相反极性。在栅极信号脉冲 $V_g$ 施加到栅极线路31并从中去除之后，通过响应每行中驱动信号的极性倒置，公共电极37、38的电位极性在每帧处都重复倒置，直到下一个栅极信号脉冲施加到栅极线路31上。

因为在这个间隔里TFT 33、34关断，所以像素电极35、36与数据线路32隔离起来，并处于浮置状态。这样，由于在像素电极35、36和公共电极37、38之间有电容耦合，所以像素电极35、36的电位就会如图所示波动，而在将数据信号写入像素电极35、36时保持初始电位差 $P_1$ 、 $P_2$ 。在这种情况下，在将数据信号写入像素电极35、36中之后，在像素电极35和像素电极36之间电位波动的情况是不同的，由图7A和7B可以理解以上情况。

在本实施例中，像素的公共电极被分为分别对应于反射区域21和透射区域22的第一和第二公共电极37和38。施加到这些公共电极37、38上的反信号和非反信号允许施加到反射区域21和透射区域22里的LC层13的电场具有相反数值，使得在反射区域21和透射区域22里获得了相同的灰度等级（gray-scale-level）。此处所使用的术语“相反数值”意思是指，当所述区域中的一个具有较大（例如最大）电场时，所述区域中的另一个具有对应的较低（例如最小）的电场。因此，每个像素的反射区域21和透射区域22施加有相同的数据信号，以便在图像上表现出相同的灰度等级，从而可以解决在传统IPS模式LCD装置里遇到的反像的问题，而不用采用复杂的信号设计。

在本实施例中，在显示黑暗状态过程中在透射区域21里的LC层13的取向平行于或垂直于入射到LC层13上的光线的偏振方向。这减小了LC层13的波长色散特征在显示黑暗状态过程中对图像的负面影响，从而减小在显示黑暗状态过程中光线的泄漏。在透射区域22里的第一和第二偏振膜11、15和LC层13的取向之间的关系类似于在典型的透射IPS模式LCD装置里的关系，从而在本实施例中的透射区域22里的对比度类似于在典型透射IPS模式LCD装置里获得的对比度。

在典型TN模式LCD装置里，反射膜通常设置为反射像素电极，该反射像素电极施加有对应于希望的灰度等级的、用于驱动LC层的数据信号。在另一方面，在IPS模式LCD装置里，LC层被由像素电极和公共电极施加的电场所驱动。这允许反射膜16施加有任意需要的电压。下面将讨论反射膜16的电位对图像的影响。

图8A和8B显示了在反射膜16分别施加有2.5伏和5伏、同时像素电极35和公共电极37分别固定在5伏和零伏的情况下，在反射区域21里通过模拟获得的电场分布和光透射率分布。

如果反射膜16的电位为像素电极35的电位和公共电极37的电位之间的中间值，如图8A所示，由于在该区域里LC层的透射率较高，所以在像素电极35和公共电极37的区域里观察到有显著的光线泄漏；然而，在像素电极35和公共电极37之间的间隙里观察到较低的光线泄漏。另一方面，如果反射膜16与公共电极37是等电位的，如图8B所示，由于在该区域里透射率较高，所以在公共电极37的区域里观察到显著的光线泄漏。在后者的情况下形成的光透射率分布的原因可能是，在像素电极35和反射膜16之间的较高电场朝向反射膜16引导电场（电力线），否则该电场（电力线）将会会聚到公共电极37，因此，在公共电极37的面积里用于驱动LC分子的电场是不够的。

如同从上面的模拟结果所理解的那样，反射膜16的电位是在像素电极35和公共电极37之间的中间值。反射膜16的电位可以通过施加特定电压来进行直接控制，或者可以通过在浮置反射膜16的电位的同时通过电容耦合来进行间接控制。如果要采用电容耦合，例如，施加有和像素电极35相等电位的第一互连器和施加有和公共电极37相等电位的第二互连器设置在反射膜16的后侧上，使得第一互连器和第二互连器的面积比设定为1:1，从而反射膜16的电位采用了中间值。

如图8A所示，反射膜16的中间电位会在像素电极35和公共电极37的面积里引起显著的光线泄漏，这是不希望出现的，这是因为在显示黑暗状态的过程中在其中的较高的光透射率引起的。为了抑制泄漏光线对图像的负面影响，可以采用这样的图案配置，其中从垂直于基片的方向观察，反射膜16不具有与像素电极35和公共电极37相重叠的部分，如图9所示。在显示黑暗状态过程中，这种结构降低了在像素电极35和公共电极37的面积里观察到的反射光线的亮度。

此后将参考图10A到17A，描述制造图1的LCD装置的TFT基片的过程，上述附图显示了在顺序装配步骤中的顶视图和另外的剖视图。另外的剖视图描绘了反射区域21、透射区域22和在反射区域21和透射区域22之间的分界区，并且它们用和对应顶视图的数字相同的数字来指代，并按照对应顶视图中显示的字母符号的顺序附有跟随字母符号“A”的字母符号。例如，图10B、10C、10D分别是沿着在图10A里所示的反射区域21里的线A-A'、在透射区域22里的线B-B'、在分界区里的线C-C'获得的剖视图。

首先，如图10A到10D所示，形成第一公共电极线路37a和第二公共电极线路38a。在这个步骤里，第一公共电极线路37a形成为从总线线路朝向反射区域21延伸，以便给反射膜16提供电位。然后，用沉积在其上的绝缘膜覆盖栅极线路31、第一公共电极线路37a和第二公共电极

线路38a。

随后，如图11A所示，形成了半导体层39，该层39后来构成了TFT 33的源极/漏极区域。在这个步骤里，如图11B所示，半导体层39形成与栅极线路（或栅极电极）31重叠。此后，形成连接到TFT 33的源极/漏极区域的像素电极线路35a和连接到TFT 34的源极/漏极区域的像素电极线路36a，如图12A到12D所示。

在反射区域21里，从垂直于基片的方向看，一个第一公共电极线路37a插入在两个相邻的像素电极线路35a之间。在像素里，第一公共电极线路37a和像素电极线路35a的面积比设定为1:1。这允许反射膜16采用像素电极35和第一公共电极37之间的中间值电位。然后，通过沉积其上的绝缘膜覆盖像素电极35、36。

随后，具有凹凸表面的保护涂层40形成在反射区域21上和透射区域22的外周上，如图13A到13D所示。铝膜沉积在整个表面上，并且形成图案以形成反射区域21里的反射膜16。反射膜16在每个像素电极线路35a和每个第一公共电极线路37a的中央处具有狭缝。

在形成了反射膜16之后，在像素的基本整个面积上，形成了其上具有如图15A所示的图案的、平的保护膜41。平的保护膜41在反射区域21和透射区域22之间具有台阶部分，如图15B到15D所示，从而调节其间的单元间隙的差值。随后，接触孔42形成在绝缘膜里，以便暴露像素电极线路35a、36a、第一公共电极线路37a、第二公共电极线路38a，如图16A和16B所示。

在形成接触孔42之后，像素电极35、36、第一公共电极37、第二公共电极38以图17A所示的图案形成在平的保护膜上。反射区域21、透射区域22和其间的分界区部分分别显示在图17B、17C和17D里。像素电极35、36、第一公共电极37和第二公共电极38分别通过各自的接触

孔42连接到像素电极线路35a、36a、第一公共电极线路37a和第二公共电极线路38a。这样，就获得了用于本实施例中的透反射LCD装置的TFT基片14。

图18是TFT基片的顶视图，其显示了根据本发明的第二实施例的透反射LCD装置的像素。通常用数字10a来表示的本实施例的LCD装置的剖面结构类似于第一实施例的LCD装置10的剖面结构，所述LCD装置包括第一偏振膜、对立基片、LC层、TFT基片以及第二偏振膜。在本实施例中的第一和第二偏振膜的偏振轴和LC层的取向也类似于第一实施例中的那些。本实施例的LCD装置不同于第一实施例的LCD装置的地方在于像素的平面结构以及通过栅极线路31和数据线路32进行信号传输的设计。

由图18可知，沿着行的方向延伸的多个栅极线路31和沿着列的方向延伸的多个数据线路32形成在TFT基片上。TFT 33、34设置在栅极线路31和数据线路32之间的每个相交处附近。每行像素的栅极线路31包括连接到TFT 33的栅极的栅极线路31a、以及连接到TFT 34的栅极的栅极线路31b。每个TFT 33都具有连接在设置于反射区域21里的第一像素电极35和数据线路32之间的源极/漏极路径，而每个TFT 34都具有连接在透射区域22里的第二像素电极36和相同的数据线路32之间的源极/漏极路径。形成为被反射区域21和透射区域22所共有的公共电极39连接到单个公共电极（COM）线路40上，该线路40供应公共电极信号给LCD装置10a的所有像素。

图19显示了包括LCD驱动器101的、图18的LCD装置10a的整体结构。LCD装置10a在显示区100里包括例如240（列） $\times$ 320（行）像素。栅极线路31的数目是对应于反射区域21的栅极线路31a的数目和对应于透射区域22的栅极线路31b的数目的总和，在这个例子里加起来是640。LCD驱动器101包括：线路存储器111，其具有单行或更多的存储容量；以及灰度等级转换器（ $\gamma$ 转换器）112，其设置为用于将数据写

入透射区域22里。LCD驱动器101接收外部定时信号TG以及每个都包括用于每个像素的数字8位RGB信号的序列数据信号Rn、Gn、Bn。

在本实施例中的LCD驱动器101包括用于基于外部定时信号产生各自定时信号的栅极定时信号发生器和数据定时信号发生器（两者都没有在图中示出）。为了产生LCD驱动器101里的定时信号，单行像素的定时信号被分为两个定时信号序列，该定时信号序列包括用于反射区域21的定时信号序列和用于透射区域22的定时信号序列。这些定时信号用于驱动栅极线路31a和栅极线路31b。供应给栅极线路31a、31b的栅极信号在LCD驱动器101里产生，或者可以在设置在TFT基片上的移位寄存器里产生。

灰度等级转换电路112包括查找表，该查找表用于根据从外部电路接收的反射区域的灰度等级，来生成透射区域22的灰度等级。更具体地讲，LCD驱动器101暂时将所接收的像素数据存储在在线路存储器111里。在将数据写入反射区域21中的时刻 $T_g(R)$ ，通过使用串行-并行转换（serial-to-parallel）和数模（D/A）转换、而不使用灰度等级转换电路112，LCD驱动器101将所接收的像素数据信号转换为并行模拟信号，并通过多路转接器（MUX）113，将模拟像素信号输出到数据线路32。在将数据写入透射区域22中的时刻 $T_g(T)$ ，LCD驱动器101允许灰度等级转换器112将存储在线路存储器111里的所接收的像素数据转换为相反的像素数据，然后执行串行-并行转换和D/A转换，并通过多路转接器113把模拟像素信号输出到数据线路32里。除了使用查找表进行灰度等级转换之外，灰度等级转换器111可以执行 $\gamma$ 转换，以便在反射区域21和透射区域22的数据里都获得类似的 $\gamma$ 特性。

例如，如果对于设置在第n行和第m列的第K像素，在LCD驱动器101里接收到像素数据信号 $K(n, m) = 0$ ，则LCD驱动器在用于将数据写入到第K像素的反射区域21里的时刻 $T_g(R)$ 对零灰度数据（ $R(n, m) = 0$ ）执行D/A转换，并将例如零伏或10伏的信号的对应该模拟数据

输出到数据线路32里。另一方面，在将数据写入到相同第K像素的透射区域22中的时刻 $T_g(T)$ ，LCD驱动器101允许灰度等级转换器112将像素数据信号 $K(n, m) = 0$ 转换为 $K(n, m) = 255$ ，对转换的数据 $K(n, m) = 255$ 执行串行-并行转换和D/A转换，并且将例如5伏的信号的对应该模拟数据输出到数据线路32里。

图20显示了在LCD装置里在特定运行阶段、反射区域21和透射区域22的驱动信号波形。其中所描绘的驱动信号包括供应到栅极线路31a、31b的栅极信号和供应到数据线路32的数据信号。在这个例子里，使用了点倒置(dot inversion)驱动设计，且公共电极信号恒定。单个像素(或单个线路)的写入期间被分为将数据写入反射区域21的第一写入期间和将数据写入透射区域22的第二写入期间，从而栅极线路31a和31b在不同时刻被高电平(high-level)栅极信号所驱动。在栅极线路31a施加有高电平电位的第一时刻 $T_g(R)$ 或第一写入期间，反射区域21的TFT 33接通，并将通过数据线路32供应的数据写入到反射区域21里的像素电极35。在栅极线路31b施加有高电平电位的第二时刻 $T_g(T)$ 或第二写入期间，透射区域22的TFT 34接通，并将通过数据线路32供应的数据写入到透射区域22里的像素电极36。

如果像素接收了零灰度等级的数据(黑暗状态数据)，则在将数据写入反射区域21的时刻 $T_g(R)$ ，10伏的数据供应给数据线路32，并且对应于反射区域21的TFT33接通，从而10伏数据信号写入像素电极35。在这种情况下，如果COM线路39a的电位固定在5伏，则在反射区域21里的LC层13施加有对应于5伏的电场，从而以正常明亮状态模式运行的反射区域21在图像显示时呈现黑暗状态。另一方面，在将数据写入透射区域22的时刻 $T_g(T)$ ，5伏的数据供应给数据线路32，对应于透射区域22的TFT34接通，从而5伏数据写入像素电极36。因为公共电极38施加有5伏，所以在透射区域22里的LC层没有施加电场，从而以正常黑暗状态模式运行的透射区域22在图像显示时呈现黑暗状态。

在本实施例中，如上所述，在LCD装置里的栅极线路31包括用于反射区域21的栅极线路31a和用于透射区域22的栅极线路31b，像素的写入期间包括两个分开的写入期间，从而公共数据线路32可以给反射区域21和透射区域22供应不同的数据信号。区域21、22中的一个接收根据在LCD驱动器101里所接收的像素数据所产生的数据信号，而区域21、22中的另一个接收根据通过灰度等级转换器112从接收的像素数据产生的相反的数据所产生的数据信号。这种结构给反射区域21和透射区域22提供了不同的电位差，而没有增加将数据写入像素里的数据线路的数目，不同的电位差允许区域21、22表现出类似的灰度等级，而不管不同的正常模式。

图21显示了根据本发明的第三实施例的透反射LCD装置里的TFT基片的示意性顶视图。通常用10b来表示的所述LCD装置的剖面结构类似于第一实施例中的LCD装置10的结构，且所述LCD装置包括第一偏振膜、对立基片、LC层、TFT基片以及第二偏振膜。在本实施例中的第一和第二偏振膜的偏振轴和LC分子的长轴也类似于第一实施例的LCD装置中的那些。本实施例的LCD装置与第一实施例的LCD装置的不同之处在于像素里的平面结构以及通过栅极线路和数据线路进行信号传输的设计。

由图21可知，沿着行的方向延伸的多个栅极线路31和沿着列的方向延伸的多个数据线路32形成在TFT基片上。TFT 33、34设置在栅极线路31和数据线路32之间的每个相交处附近。每行像素的栅极线路31包括连接到TFT 33的栅极的栅极线路31a、以及连接到TFT 34的栅极的栅极线路31b。每个TFT 33都具有连接在设置于反射区域21里的第一像素电极35和数据线路32之间的源极/漏极路径，而每个TFT 34都具有连接在透射区域22里的第二像素电极36和相同的数据线路32之间的源极/漏极路径。形成为被反射区域21和透射区域22所共有的公共电极39连接到单个公共电极（COM）线路40上，该线路40供应公共电极信号给LCD装置10a的所有像素。

图22显示了包括LCD驱动器101a的、图21的LCD装置10b的整体结构。本实施例的LCD装置10b类似于第二实施例的LCD装置10a，其不同之处在于：象素电极35、36供应有相同的数据信号，而在写入期间的一半的瞬时时刻改变COM线路39a的电位，从而提供了不同的电压给LC层13的反射区域21和透射区域22。本实施例的LCD装置10b不需要在第二实施例中使用的线路存储器和灰度等级转换器。

图23显示了在LCD装置里在特定运行阶段反射区域21和透射区域22的驱动信号波形。其中所描绘的驱动信号包括供应给栅极线路31a、31b的栅极信号和供应给数据线路32的数据信号。在这个例子中，使用了点倒置驱动设计。单个象素（或单个线路）的写入期间被分为将数据写入反射区域21的第一期间和将数据写入透射区域22的第二期间。在栅极线路31a施加有高电平电位的第一时刻 $T_g(R)$ ，反射区域21的TFT 33接通，并将通过数据线路32供应的数据写入到反射区域21里的象素电极35。在栅极线路31b施加有高电平电位的第二时刻 $T_g(T)$ ，透射区域22的TFT 34接通，并将相同的数据信号写入到透射区域22里的象素电极36。在数据写入反射区域21的第一时刻 $T_g(R)$ ，LCD驱动器101a供应公共电极信号，在数据写入透射区域22的第二时刻 $T_g(T)$ ，LCD驱动器101a供应相反的公共电极信号。例如，公共电极信号在第一时刻 $T_g(R)$ 是5伏，而在第二时刻 $T_g(T)$ 是零伏。

为了显示黑暗状态，在数据写入反射区域21的时刻 $T_g(R)$ ，在负帧（negative frame）里数据信号采用零伏，并且对应于反射区域21的TFT33接通，从而零伏数据信号写入到象素电极35中。在这种情况下，因为公共电极39的电位是5伏，在反射区域21里的LC层13施加有对应于5伏的电场，从而以正常明亮状态模式运行的反射区域21在图像显示时呈现黑暗状态。另一方面，在将数据写入到透射区域22中的时刻 $T_g(T)$ ，数据线路32也供应有零伏数据，对应于透射区域22的TFT 34接通，从而零伏数据写入象素电极36。因为在这个时刻公共电极39的电位倒置

为零伏，在透射区域22里的LC层13没有供应电场，从而以正常黑暗状态模式运行的透射区域22在图像显示时呈现黑暗状态。

在上面的简化情况下，对于负帧，驱动反射区域21。如果对于正帧（positive frame）驱动反射区域21，则公共电极39在将数据写入反射区域21里的第一时刻Tg（R）期间是零伏，在将数据写入透射区域22里的第二时刻Tg（T）期间是5伏。为了显示黑暗状态，在将数据写入反射区域21里的时刻Tg（R）在正帧里数据信号是5伏。通过在时刻Tg（R）关断TFT 33使得在反射区域21里的像素电极35施加有5伏的数据，同时公共电极39的电位是零伏，从而在反射区域里的LC层施加有对应于5伏的电场，从而表现出黑暗状态。在时刻Tg（T）在透射区域22里的像素电极36也施加有5伏数据，同时公共电极39的电位倒置为5伏，从而在透射区域22里的LC层没有施加电场，从而表现出黑暗状态。

因此，反射区域21和透射区域22在正帧和负帧里都表现出黑暗状态。

在本实施例中，如上所述，像素的写入期间被分为第一时间和第二时间，像素电极35和36供应有公共电压，公共电极39的电位在第一时间和第二时间之间倒置。这种结构给反射区域21和透射区域22提供了不同的电位差值，而不产生反射区域21和透射区域22的不同数据信号，不同的电位差值允许区域21、22表现出类似的灰色等级，而不管不同的正常模式。

图24显示了根据本发明的第二实施例的透反射LCD装置的示意性剖视图。本实施例的LCD装置10a类似于第一实施例的LCD装置，其不同之处在于： $\lambda/2$ 波长膜18和19分别插入在第一偏振膜11和对立基片12之间和TFT基片14和第二偏振膜15之间。 $\lambda/2$ 波长膜18、19在平行于基片的平面内具有各自的彼此垂直的光轴。 $\lambda/2$ 波长膜防止黑暗状态图像被观察为包括蓝色。

图25显示了一个表格，该表格显示了在LCD装置里平行于基片的平面内第一和第二偏振膜11、15的光透射轴、在LC层里的LC分子的长轴以及 $\lambda/2$ 波长膜的光轴的可能组合。在这种组合中，穿过第二偏振膜15和 $\lambda/2$ 波长膜19并入射到LC层13上的光线的偏振方向设定为平行或垂直于在LC层13里的LC分子的长轴。采用这种结构，以便在显示黑暗状态过程中在透射区域里抑制光线泄漏。

对如图25所示的表1里制表的每个组合进行模拟，从而获得如图26所示的结果。图25显示出，第五和第七种组合特别在短波长区域或蓝色波长区域里具有较低光线泄漏。

第七种组合施加到第二实施例的LCD装置10c中，其表现出如图27所示的偏振状态。下面将描述在显示黑暗状态和显示明亮状态过程中所述LCD装置的功能。

#### 显示黑暗状态

为了在这个实施例中显示黑暗状态，使用如图3A和3B所示的驱动信号，从而使得反射区域21里的LC层13的LC分子的长轴旋转45度，并且将透射区域22里的LC分子的长轴保持在90度。在图27中，虚线代表偏振光线的方向，实线箭头代表光吸收轴。

在透射区域22里，穿过具有135度光透射轴（因此吸收轴为45度）的第二偏振膜15的135度线性偏振光线被旋转这样的角度，所述角度等于在穿过 $\lambda/2$ 波长膜19过程中在其偏振角度（135度）和 $\lambda/2$ 波长膜19上的光轴的角度（157.5度）之间的差值的双倍。穿过 $\lambda/2$ 波长膜19的光线转为零度线性偏振光线，该光线入射到LC层13上。零度线性偏振光线没有变化地穿过LC层13，并穿过 $\lambda/2$ 波长膜18，以便变换为135度线性偏振光线，并入射到第一偏振膜11上。具有45度光透射轴的第一偏振膜11阻挡了从背光光源传输来的入射光线，从而表现出黑暗状态。

在反射区域21里，穿过具有45度光透射轴的第一偏振膜11的线性偏振光线，穿过 $\lambda/2$ 波长膜18从而变换为90度线性偏振光线，并入射到LC层13上。90度线性偏振光线穿过LC层13从而变换为逆时针圆偏振光线，并被反射膜16反射以便变换为顺时针线性偏振光线。顺时针圆偏振光线再次穿过LC层从而变换为零度线性偏振光线，并入射到 $\lambda/2$ 波长膜18上。零度线性偏振光线穿过 $\lambda/2$ 波长膜18从而变换为135度线性偏振光线，并入射到第一偏振膜11上，该第一偏振膜11阻挡了入射的光线，从而表现出黑暗状态。

### 显示明亮状态

在图27里为了显示明亮状态，所述LCD装置施加有如图5A和5B所示的驱动信号，以便使得在透射区域22里的LC层13的长轴的取向旋转45度，并将反射区域21里的LC层的长轴的取向维持在90度。在透射区域22里，穿过具有135度光透射轴的第二偏振膜15的135度线性偏振光线，穿过 $\lambda/2$ 波长膜19，以便变换为零度（或180度）线性偏振光线，并入射到LC层13上。0度线性偏振光线穿过LC层13从而变换为135度线性偏振光线，并穿过 $\lambda/2$ 波长膜18以便变换为45度线性偏振光线，并入射到第一偏振膜11上，该第一偏振膜11透过了入射的光线，从而表现出明亮状态。

在反射区域21里，穿过第一偏振膜11的45度线性偏振光线穿过 $\lambda/2$ 波长膜18，以便变换为90度（或270度）线性偏振光线，并入射到LC层13上。90度线性偏振光线没有变化地穿过LC层13，并被反射膜16反射，从而再次入射到LC层13上。90度线性偏振光线没有变化地穿过LC层13，并穿过 $\lambda/2$ 波长膜18以便变换为45度线性偏振光线。第一偏振膜11透过45度线性偏振光线，从而表现出明亮状态。

$\lambda/2$ 波长膜18、19可以设置为单轴波长膜、双轴波长膜、或者层状的单轴波长膜和双轴波长膜的组合。进行模拟以便获得在使用单轴

波长膜的情况下在显示黑暗状态的过程中亮度和对比度的视角依赖性。图28A和28B显示了模拟的结果。对于使用单轴波长膜的情况，如图28A所示，在与 $\lambda/2$ 波长膜18、19的方向相对齐的取向上的重要视角观看，注意到了光线泄漏。这种光线泄漏对对比度的影响根据观看方向会有显著降低，如图28B所示。

进行模拟，以便获得在使用包括了单轴 $\lambda/2$ 波长膜和双轴 $\lambda/4$ 波长膜作为 $\lambda/2$ 波长膜18、19的层状结构的情况下，在显示黑暗状态过程中亮度和对比度的视角依赖性。在每个 $\lambda/2$ 波长膜18、19中，在模拟中，单轴波长膜设置在偏振膜11、15附近，并且双轴波长膜设置在LC层13的附近。图29A和29B分别显示了亮度和对比度的模拟结果。层状结构具有的优点是，与使用如图28A所示的单轴波长膜的情况相比，如图29A所示的泄漏颜色降低了。这改善了对比度的视角依赖性，如图29B所示。

也可进行另一种模拟，以便在使用双轴波长膜的情况下获得亮度和对比度的视角依赖性。结果示出在图30A和30B中，其类似于图23A和23B。与如图29A所示的使用层状结构的情况相比，如图30A所示，双轴波长膜降低了颜色泄漏。这也显著地改善了对比度的视角依赖性，如图30B所示。

在本实施例中， $\lambda/2$ 波长膜18、19的使用在显示黑暗状态过程中在反射区域里降低了带蓝色的颜色，从而改善了透反射LCD装置的图像质量。另外，包括单轴波长膜和双轴波长膜的层状结构或双轴波长膜的使用降低了沿着倾斜视角的光线泄漏，从而改善了亮度和对比度的视角依赖性。其它的优点类似于在第一实施例中获得的那些优点。

在第一实施例中，反射膜的一部分并没有直接设置在像素电极35和第一公共电极37的后面。然而，本发明并不限于这个例子。反射膜可以是如图31所示那样，其中反射膜16具有一个直接位于像素电极35或第一公共电极37后面的平的表面。

在上面实施例中，IPS模式LCD装置被示范作为所述实施例的LCD装置。第一发明的LCD装置的显示模式例如也可替换为边缘场开关（FFS）模式。图32显示了根据本发明第四实施例的FFS模式LCD装置的剖视图。通常用数字10d表示的LCD装置包括反射区域21和透射区域22。在TFT基片14a上，反射膜16和嵌入的绝缘膜形成在反射区域21里。反射膜16反射从第一偏振膜11入射的光线。反射膜16通常具有不平滑的表面，以便改善光线散射效果；然而，散射膜可以额外地设置在对立基片12里，而不是给反射膜16提供不平滑的表面。在另一可选例子里，其中分散有光线散射珠的散射粘合剂层可以设置在偏振膜的靠近对立基片12的表面上。

图33显示了第一实施例的IPS模式LCD装置10的剖视图。比较图32的结构和图33的结构，FFS模式LCD装置10d并不包括与像素电极35并置的公共电极37，这不同于IPS模式LCD装置10。FFS模式LCD装置10d包括反射膜16，该反射膜16连接到第一公共电极线路（未图示），由此在反射区域21里起到公共电极37的作用。在FFS模式LCD装置10d的透射区域22里，对应于IPS模式LCD装置10中公共电极38的透光公共电极20设置在透射区域22里的像素电极36的后侧。在FFS模式LCD装置10d里，像素电极36、在下面的公共电极20和反射膜16在其间产生电场，从而驱动LC层13。FFS模式LCD装置10d的驱动操作类似于本实施例的IPS模式LCD装置10的驱动操作，因此此处对它的描述予以省略。

在第四实施例的LCD装置里，采用了与第一实施例里使用的相类似的结构。第三实施例的构造可以和第二实施例的构造相结合。此外，FFS模式LCD装置具有的结构可以类似于第一到第四实施例的结构。

根据本发明的第一方面的实施例的透反射LCD装置，LC层的反射区域和透射区域施加有不同的电场，使得两个区域都表现出类似的灰度等级，而不管在不同的正常模式下运行，从而解决了在传统透反射

LCD装置里遇到的反像 (reverse-image) 问题。

优选的是，第一公共信号和第二公共信号与象素信号同步倒置，第一公共信号基本上是第二公共信号的反信号。例如，如果在反射区域和透射区域里的象素电极都施加有5伏，则第一公共电极施加有零伏的第一公共信号，第二公共电极施加有5伏。这使得仅仅在反射区域里的LC分子旋转，从而能够解决反像的问题。应该注意到，第一公共信号不需要是第二公共信号的严格反信号。例如，如果第一公共信号是零伏或5伏，则第二公共信号可以是6伏或零伏。

同样优选的是，象素电极包括在反射区域里的第一象素电极和在透射区域里的第二象素电极，每个象素都与第一开关装置和第二开关装置相关联，其中第一开关装置用于连接数据线路和第一象素电极，第二开关装置用于连接数据线路和第二象素电极。第一和第二开关装置的同时接通允许公共象素信号供应到反射区域和透射区域两个区域上。在供应了公共数据信号之后，第一和第二开关装置关断，以便允许第一和第二象素电极采用不同电位。

同样优选的是，反射区域在其中包括反射膜，该反射膜具有的电位基本等于第一象素电极的电位和第一公共电极的电位之间的中间值。这抑制了过大的电场施加在反射膜和象素电极或第一公共电极之间，从而减少了在显示黑暗状态过程中光线的泄漏。

通过在反射膜和第一象素电极之间的电容耦合和在反射膜和第一公共电极之间的电容耦合，可以确定反射膜的电位。在一个可选例子里，可以通过电位设定电路来确定反射膜的电位。

同样优选的是，在直接位于第一象素电极和第一公共电极后面的面积里，省去一部分反射膜。在IPS模式LCD装置里，反射膜可以产生光线泄漏；然而，这种构造降低了直接在电极后面的亮度，由此降低

了光线泄漏。

在一个可选例子里，在直接位于第一像素电极和第一公共电极后面的面积里的一部分反射膜可以具有平的表面，而其它部分的反射膜可以具有不平滑的表面。通过抑制光线散射，可以降低直接位于电极后面的面积的亮度，从而降低光线泄漏。

根据本发明第二方面的实施例的透反射LCD装置，第一和第二开关装置将数据分别写入反射区域里的第一像素电极和透射区域里的第二像素电极。第一和第二开关装置可以将相同的数据按照时间分割设计同时或分开地写入两个区域，同时在各个区域里的公共电极具有不同的电位。这允许在不同区域里的LC层施加有不同的电场，使得可以解决反像问题。

在本发明的第二方面，反射区域和透射区域中的至少一个区域可以被横向电场所驱动。

所述反射区域和透射区域中的至少一个区域可以以平面方向转换模式进行驱动。

在本发明的第二方面，优选的是，每个像素都包括反射区域里的第一公共电极和透射区域里的第二公共电极，反射区域在其中包括反射膜，该反射膜具有的电位基本等于第一像素电极的电位和公共电极的电位之间的中间值。

通过在反射膜和第一像素电极之间的电容耦合和在反射膜和第一公共电极之间的电容耦合，可以确定反射膜的电位。也可以通过电位设定电路来确定反射膜的电位。

优选的是，在直接位于第一像素电极和第一公共电极后面的面积

里，省略一部分反射膜。

在一个可选例子里，在直接位于第一像素电极和第一公共电极后面的面积里的一部分反射膜可以具有平的表面，而其它部分的反射膜可以具有不平滑的表面。

在本发明第二方面的透反射LCD装置里，LC层的反射区域和透射区域中的至少一个区域可以以FFS模式驱动，也可以以IPS模式驱动。在FFS模式LCD装置里，每个像素可以包括反射区域里的第一公共电极和透射区域里的第二公共电极，反射区域可以包括反射膜，该反射膜施加的电位等于第二公共电极的电位。

在本发明的第二方面的透反射LCD装置里，反射区域和透射区域可以分别以正常明亮状态模式和正常黑暗状态模式进行驱动。在这种情况下，LC层应该在反射区域和透射区域里施加有不同的电场，例如为了在两个区域里显示黑暗状态，在反射区域里不施加电场，在透射区域里施加特定电场。

在本发明的第二方面的LCD装置里，每个像素可以包括：第一公共电极，其接收为多个像素的反射区域所共有的第一公共电极信号；以及第二公共电极，其接收为多个像素的透射区域所共有的第二公共信号。在这种情况下，第一像素电极和第二像素电极可以接收相同的数据信号，以便显示类似的灰度等级。

第一公共信号可以基本上是第二公共信号的反信号。例如，如果第一和第二公共信号中的每个信号都采用在零伏和5伏之间的一个合适电压，那么当第一公共信号采用零伏时，第二公共信号可以采用5伏。

第一和第二开关装置可以按照时间分割设计接通，第一像素电极可以接收第一像素信号，用于以正常明亮状态模式驱动LC层的反射区

域；第二像素电极可以接收第二像素信号，用于以正常黑暗状态模式驱动LC层的透射区域。在这种情况下，数据线路可以为第一像素电极和第二像素电极所共有，以便为其施加不同的电压。

通过包括线路存储器的数据转换器和包括将灰度等级数据制成表的查找表的灰度等级转换器，可以生成第一像素信号和第二像素信号中的至少一个。例如，外部数据存储在线路存储器中，并且能够没有变化地用于反射区域，而且能够在使用查找表进行转换之后用于透射区域。查找表可以用逻辑电路构造的灰度等级转换器替换。

在上述情况下，第一和第二开关装置可以按照时间分割设计进行接通，第一像素电极和第二像素电极可以接收公共像素信号，每个像素都可以包括公共电极，用于在第一电极信号接收公共像素信号的第一时间以及第二电极接收公共像素信号的第二时间期间，接收不同的公共电极信号。

因为上面的实施例仅仅是作为例子进行了描述，所以本发明并不局限于上面的实施例，本领域普通技术人员在不背离本发明的范围的情况下，可以从中很容易地做出各种改进或变化。

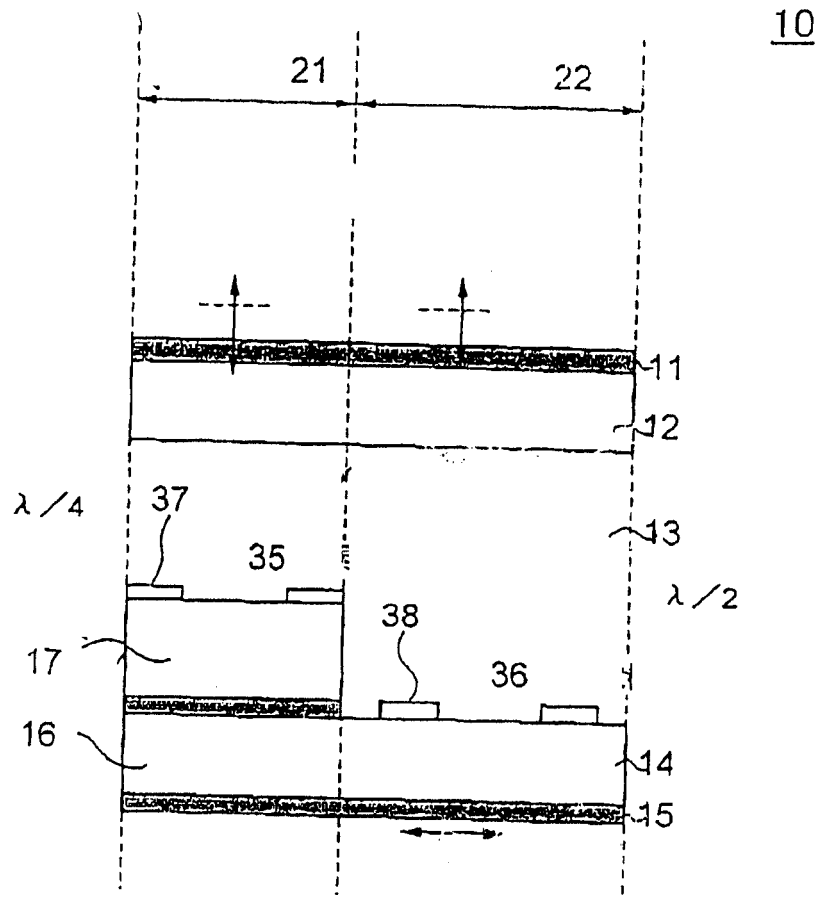


图1

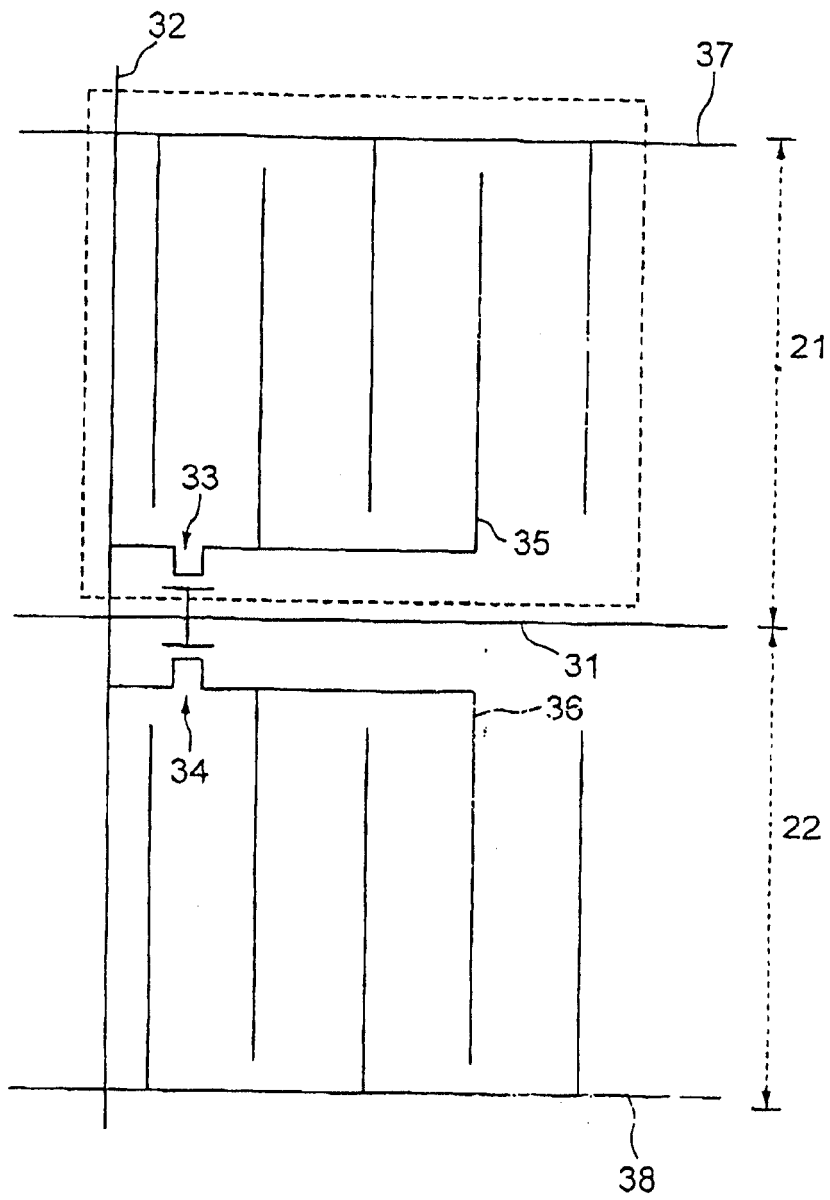


图2

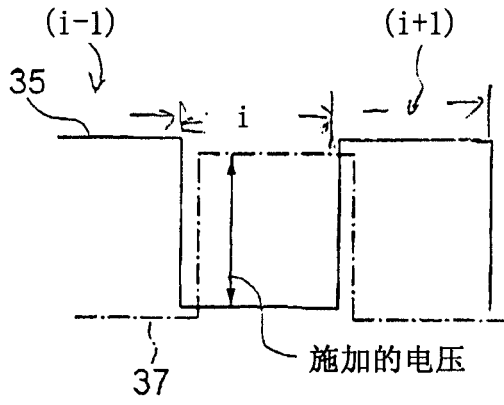


图3A

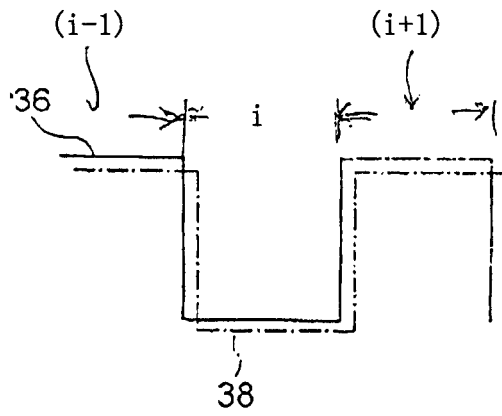


图3B

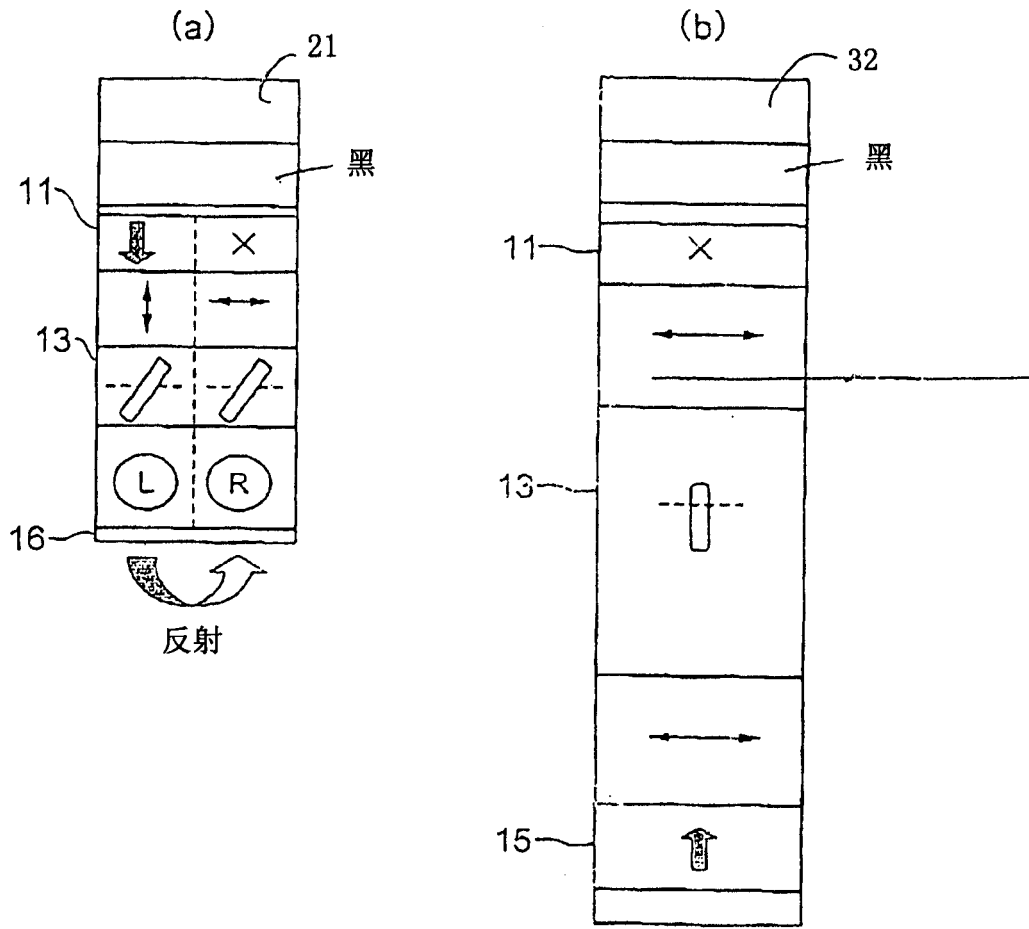


图4

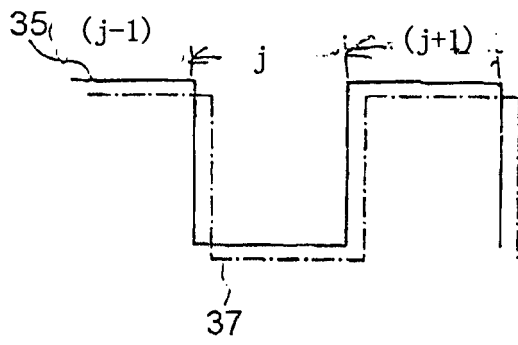


图5A

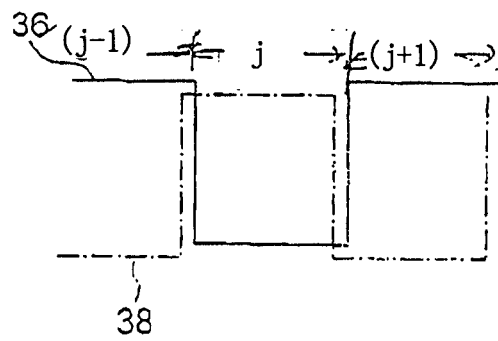


图5B

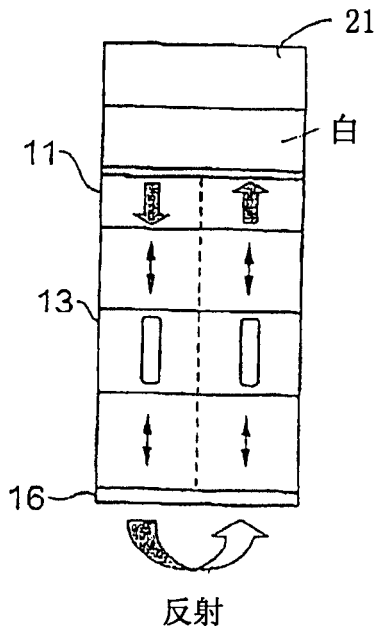


图6A

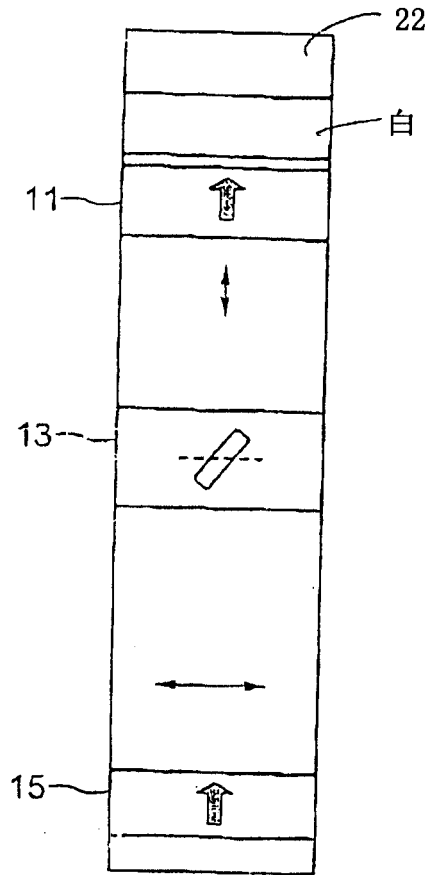


图6B

21

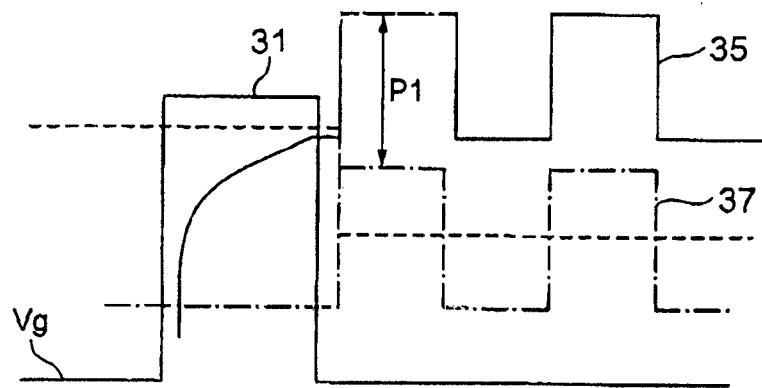


图7A

22

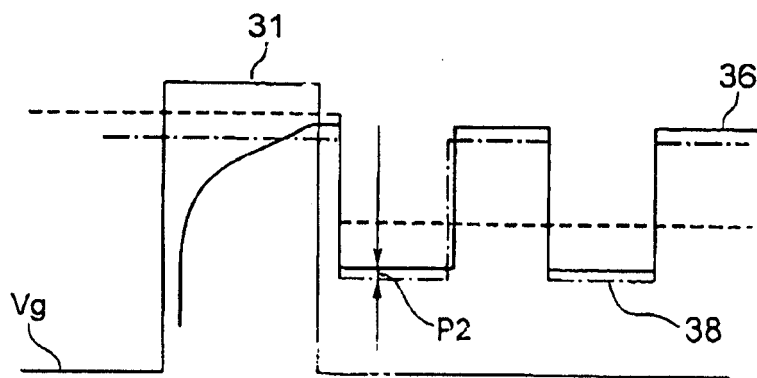


图7B

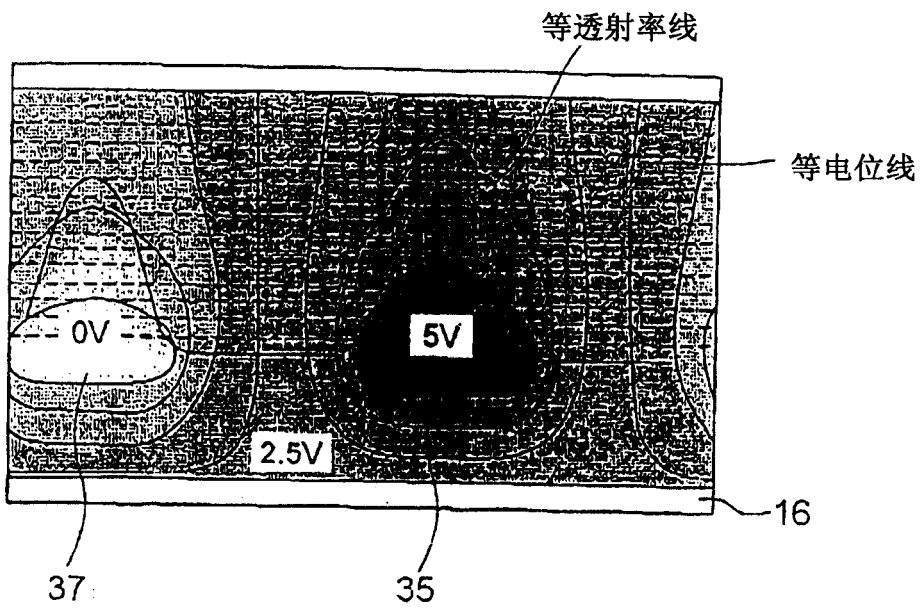


图8A

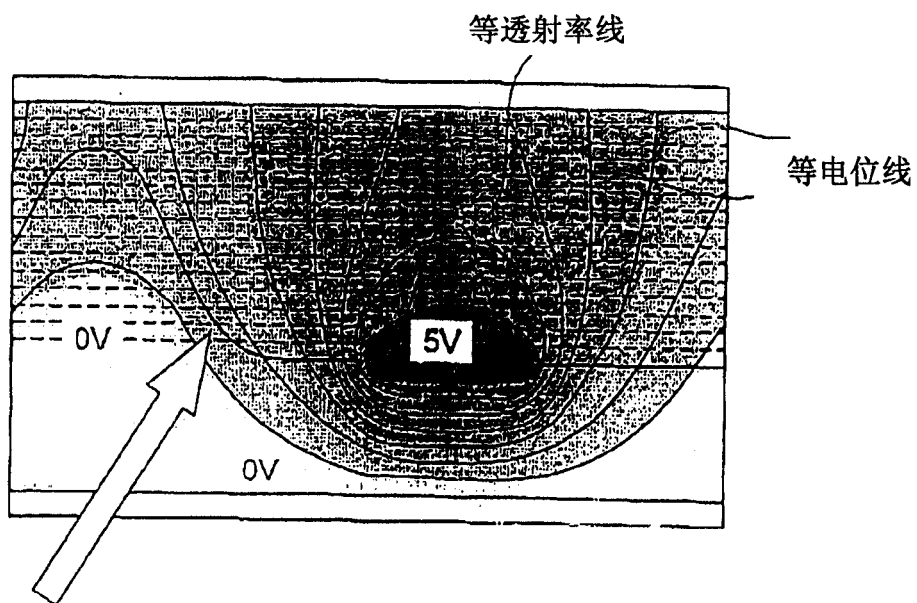


图8B

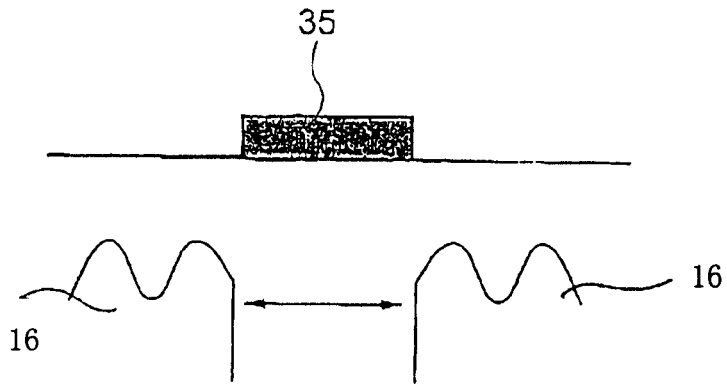


图9

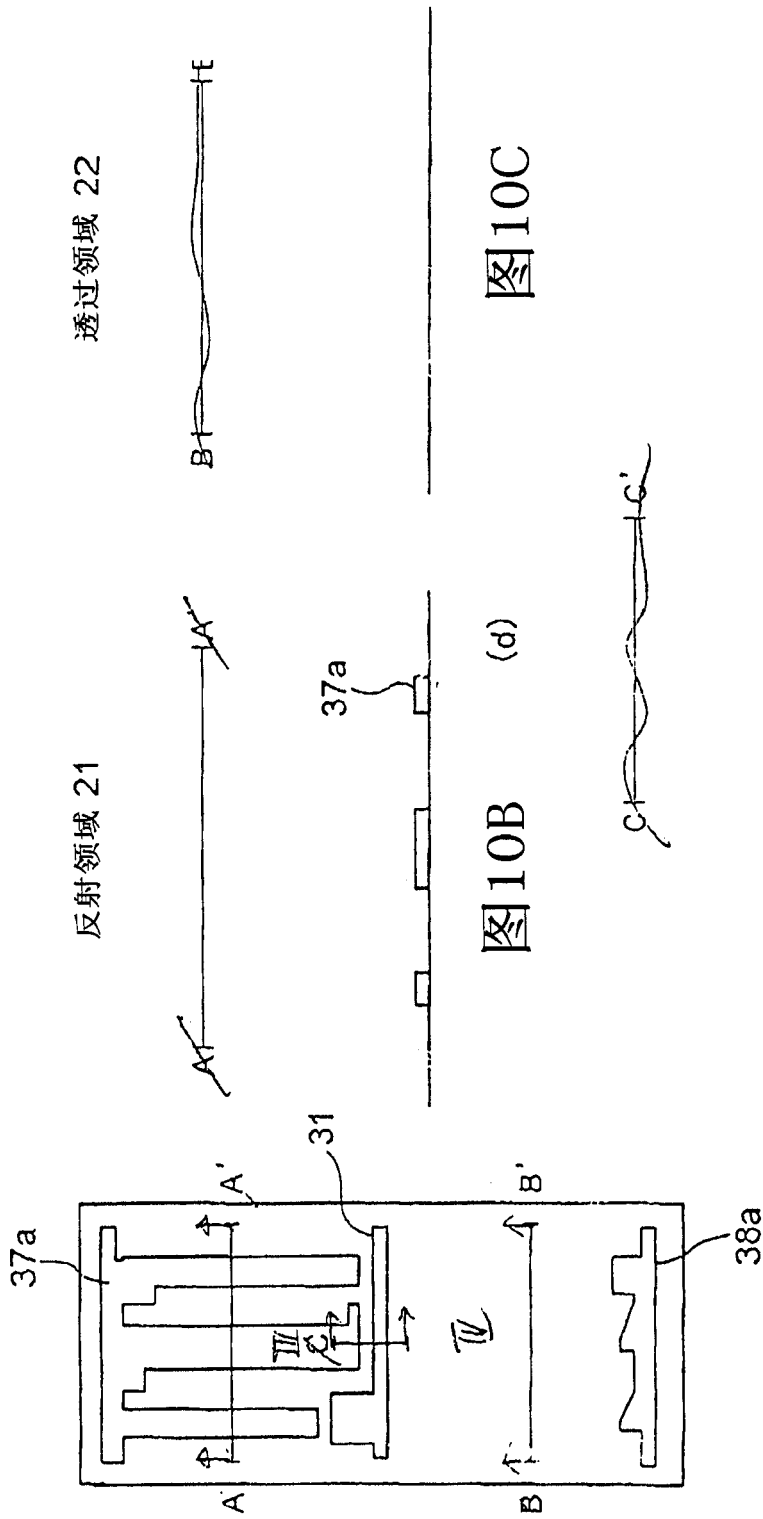


图10A

透过领域 22

反射领域 21

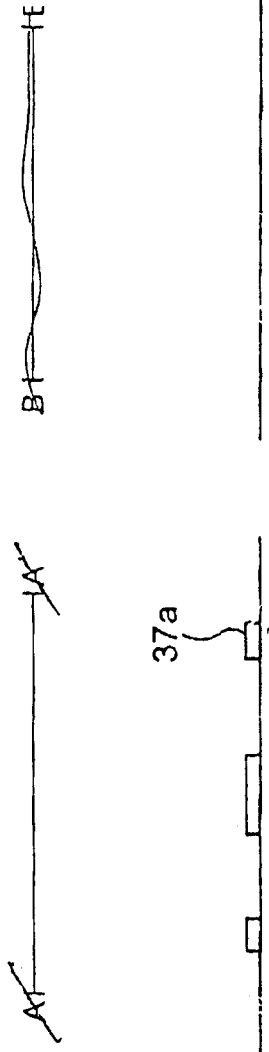


图10C

图10B (d)

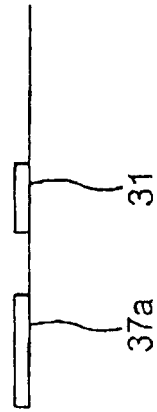


图10D

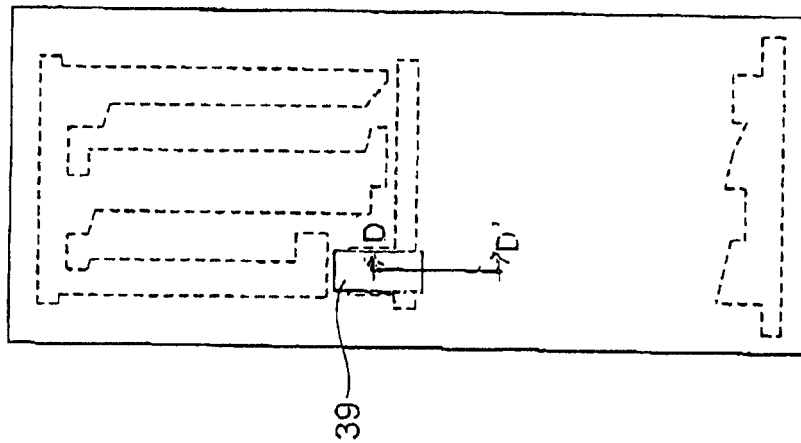


图11A

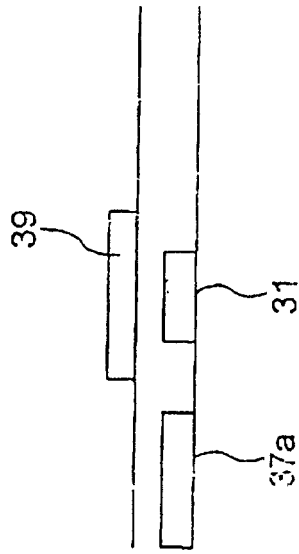


图11B

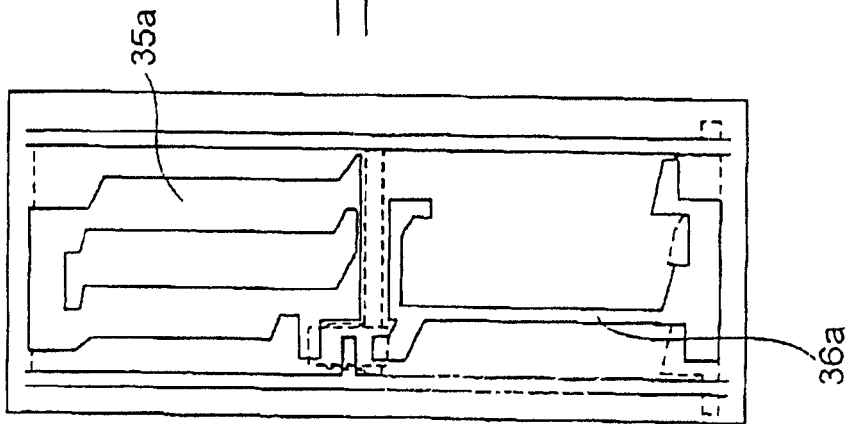


图12A

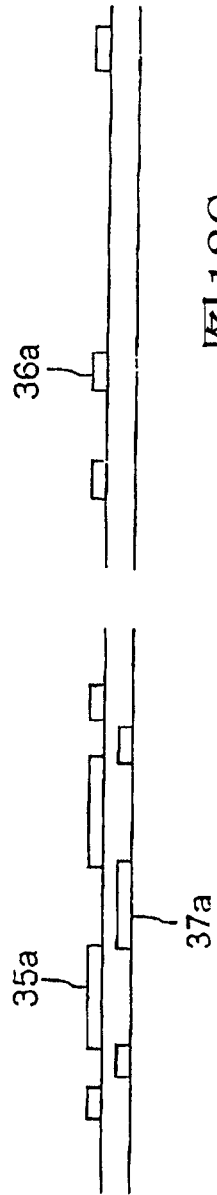


图12C

图12B

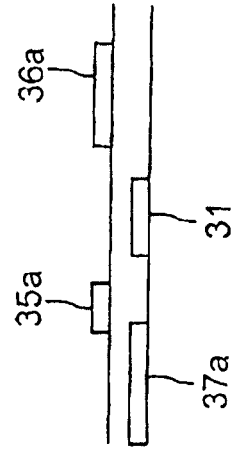


图12D

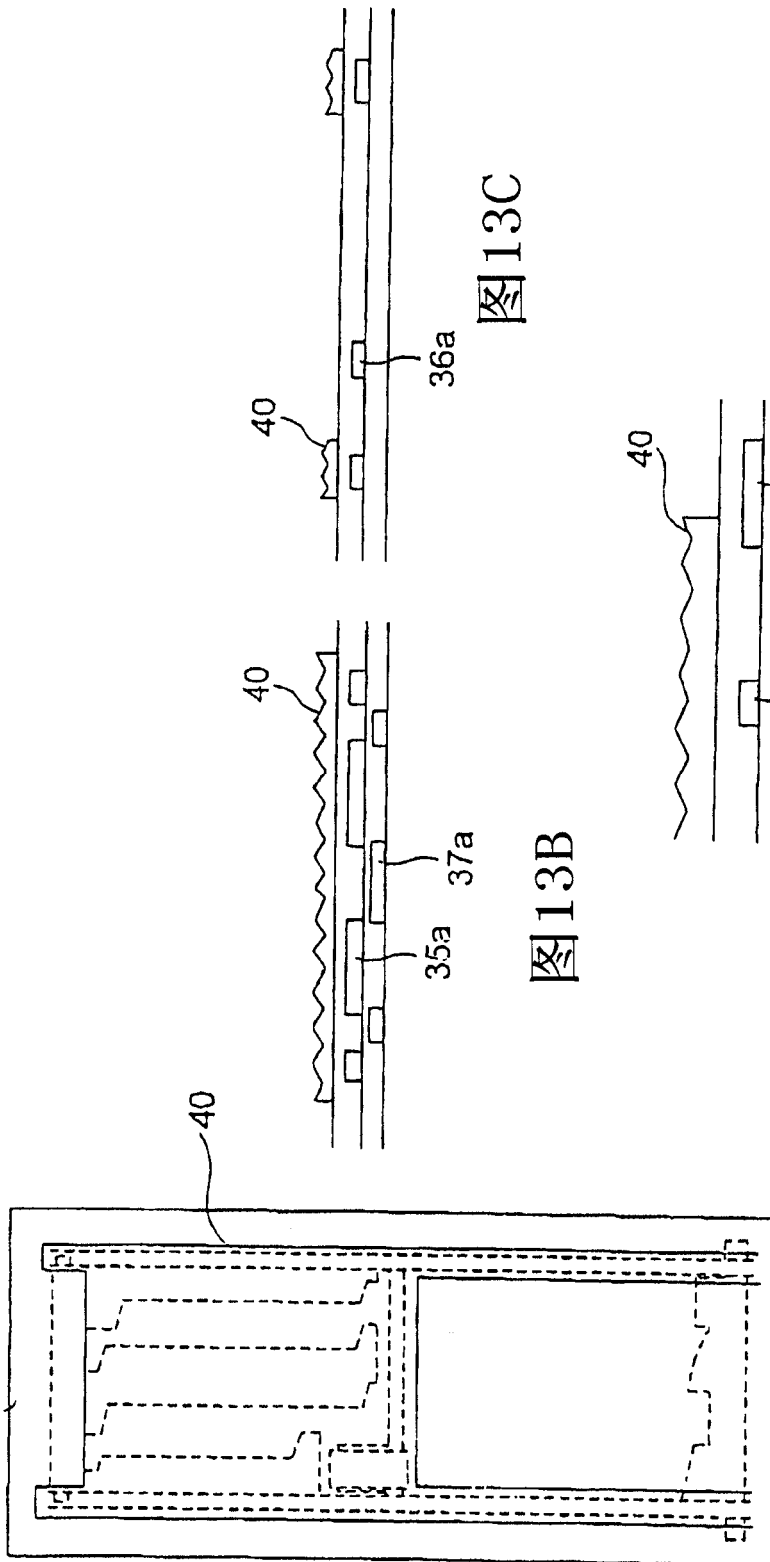


图13A

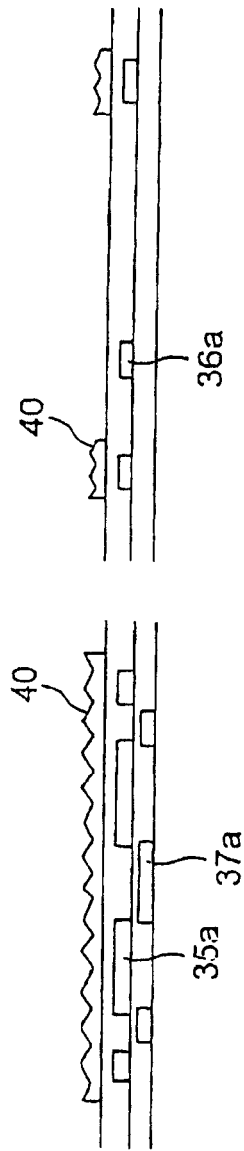


图13B

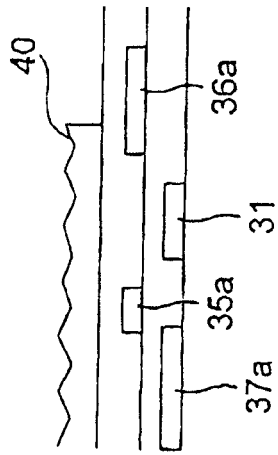


图13C

图13D

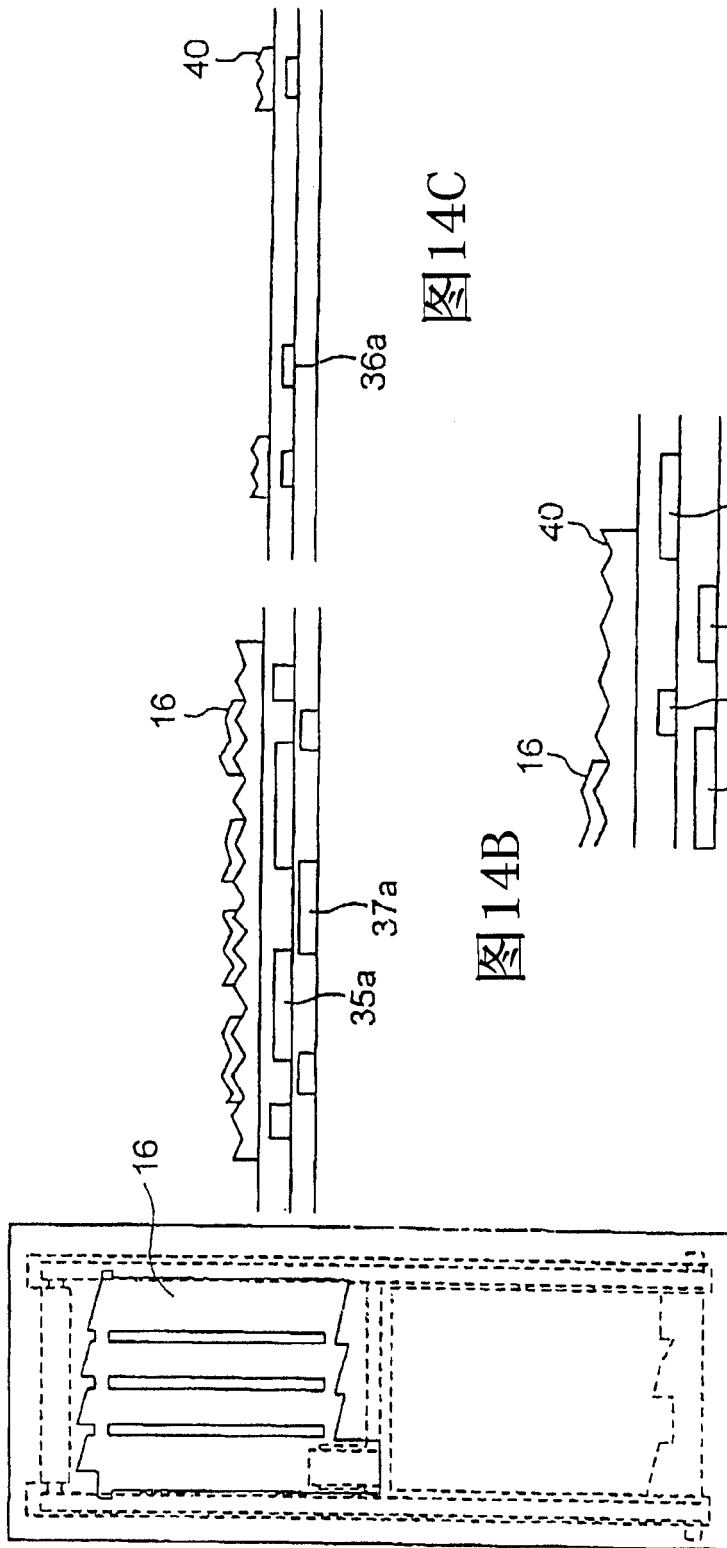


图14A

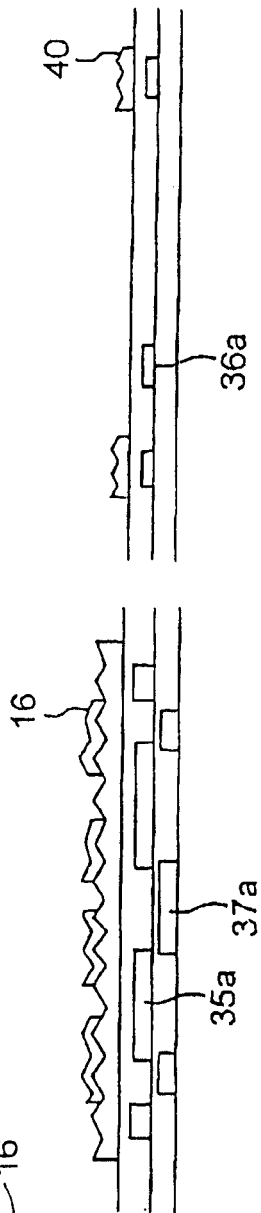


图14B

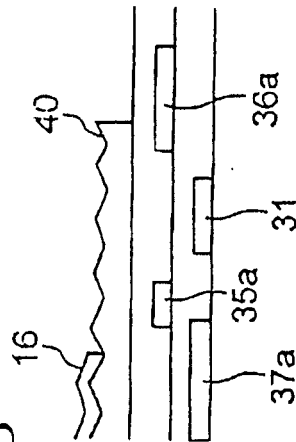


图14C

图14D

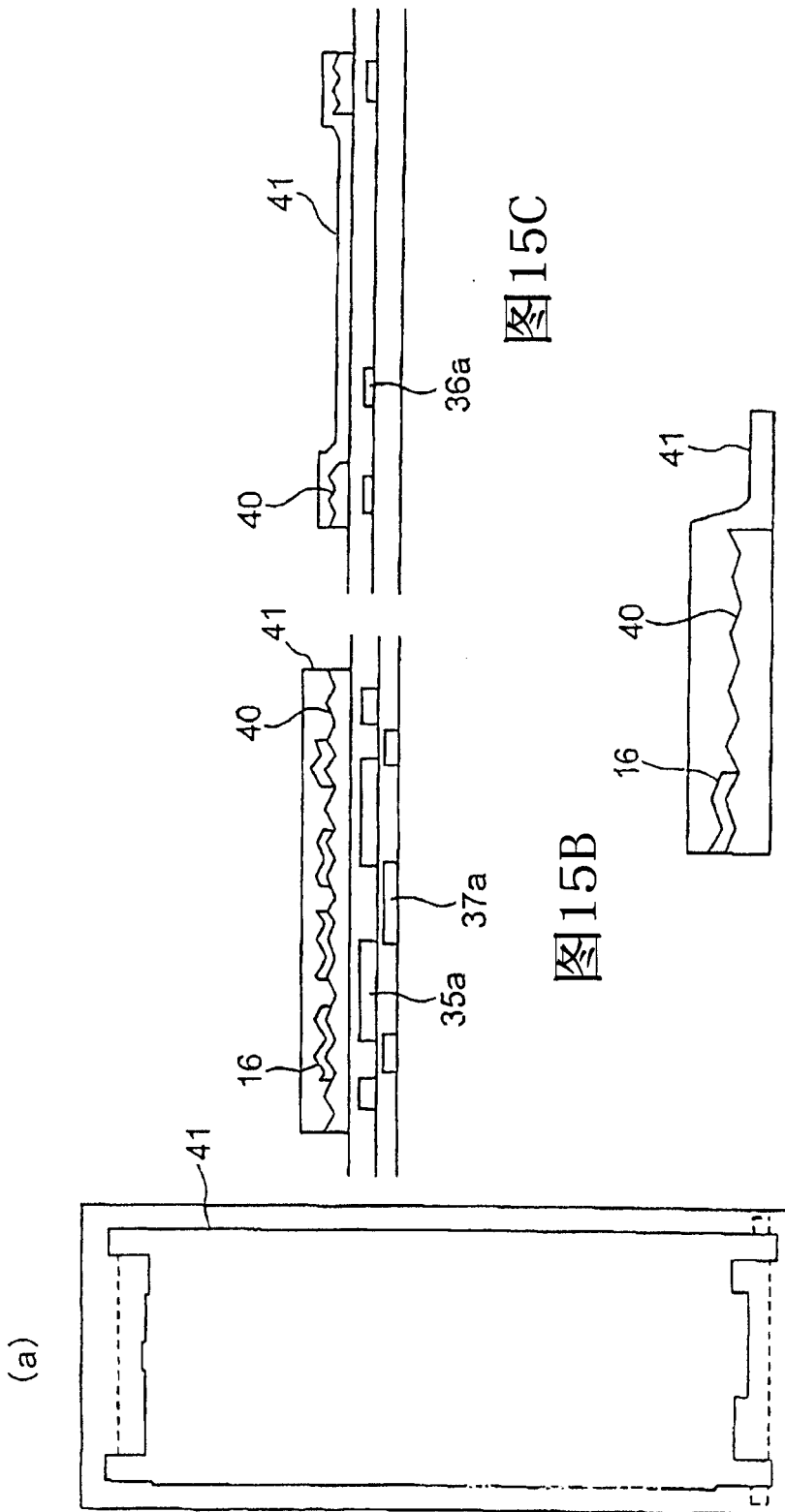


图15A

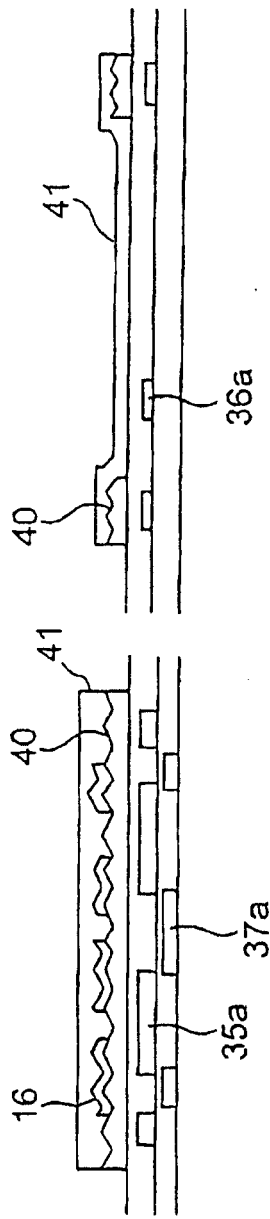


图15B

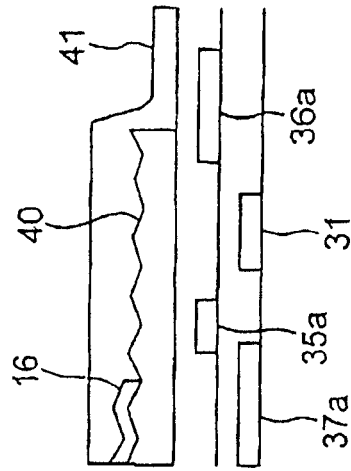


图15C

图15D

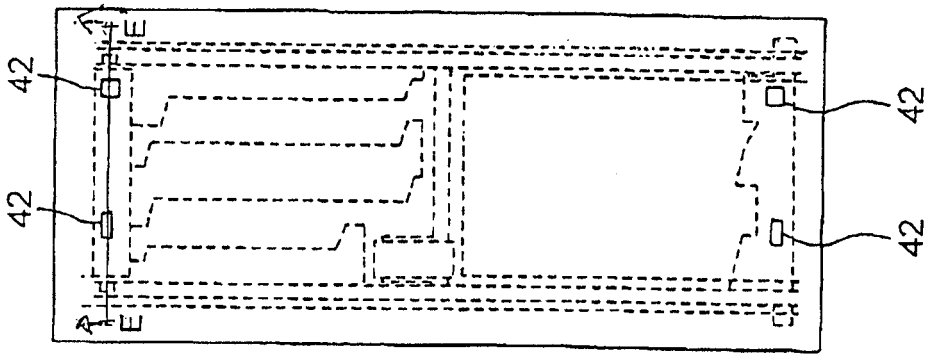


图16A

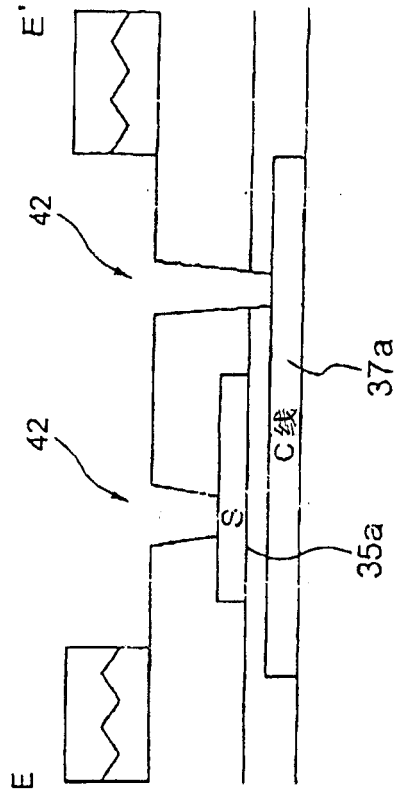


图16B

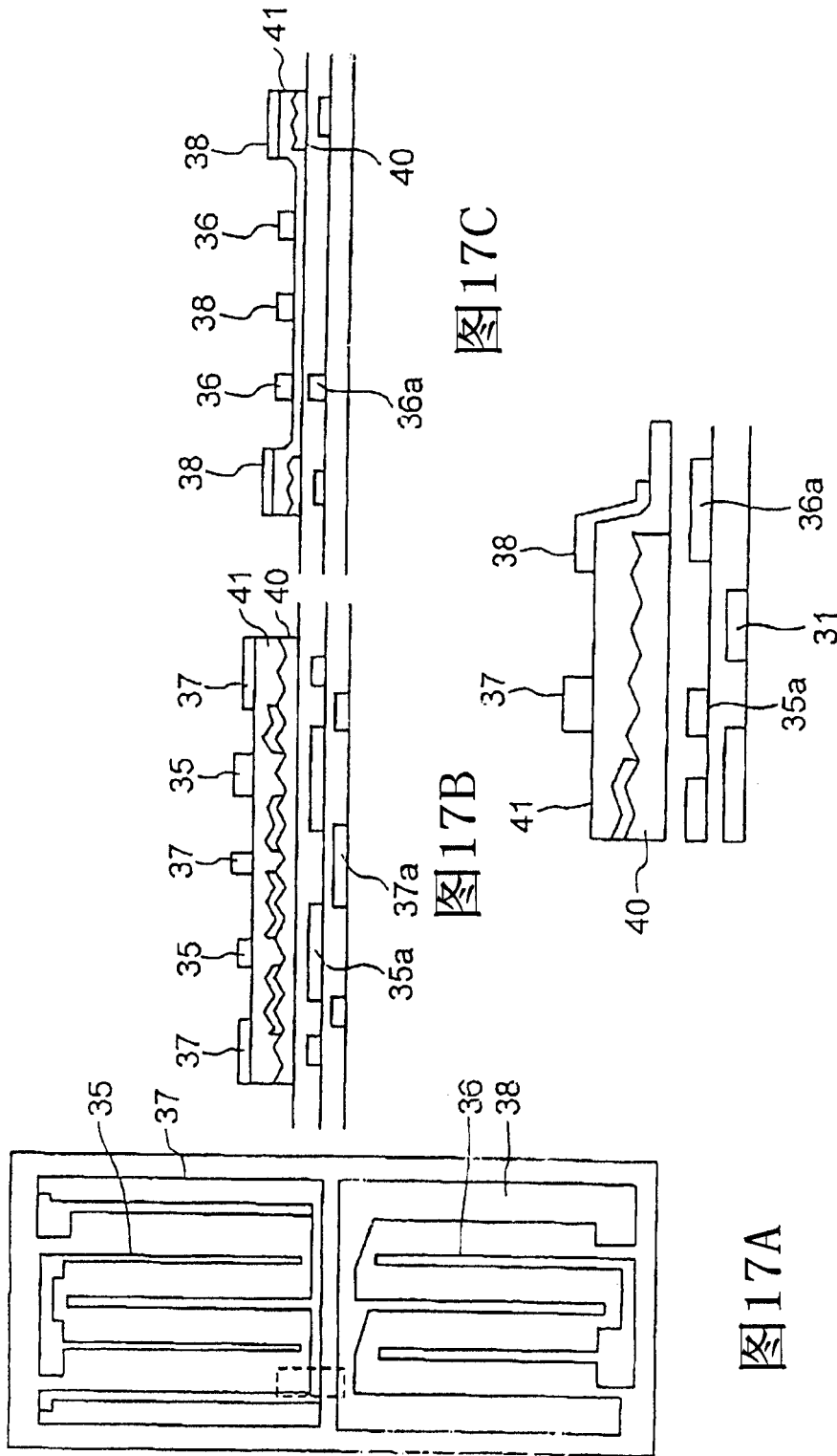


图17A

图17B

图17C

图17D

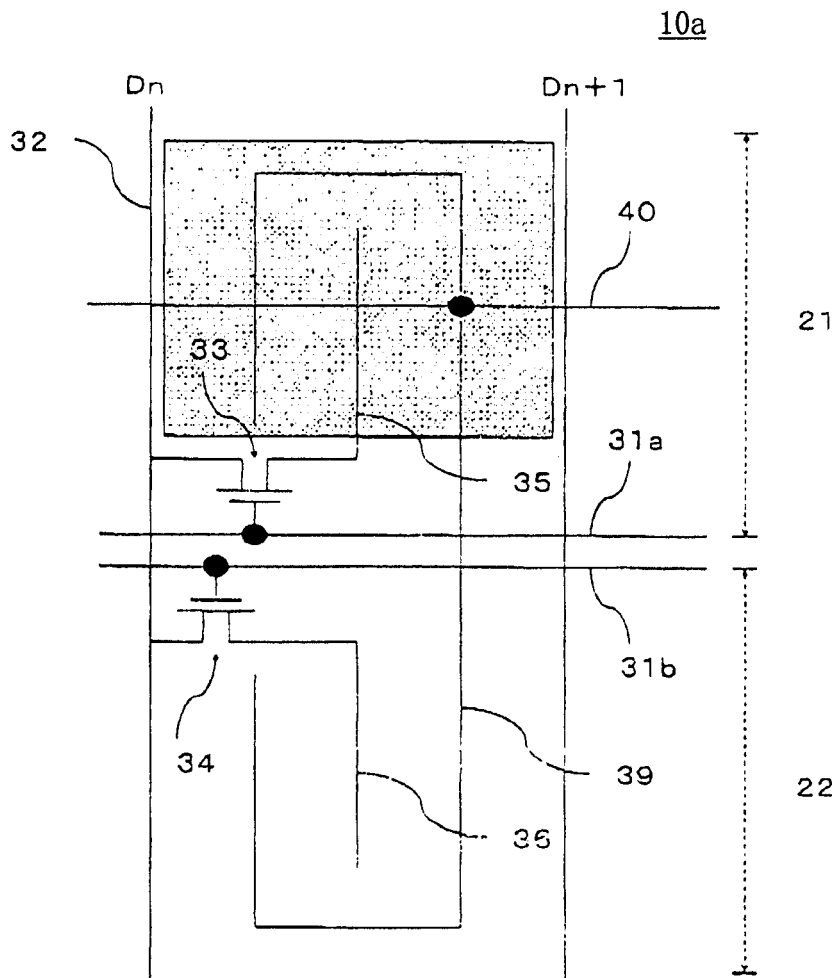


图18

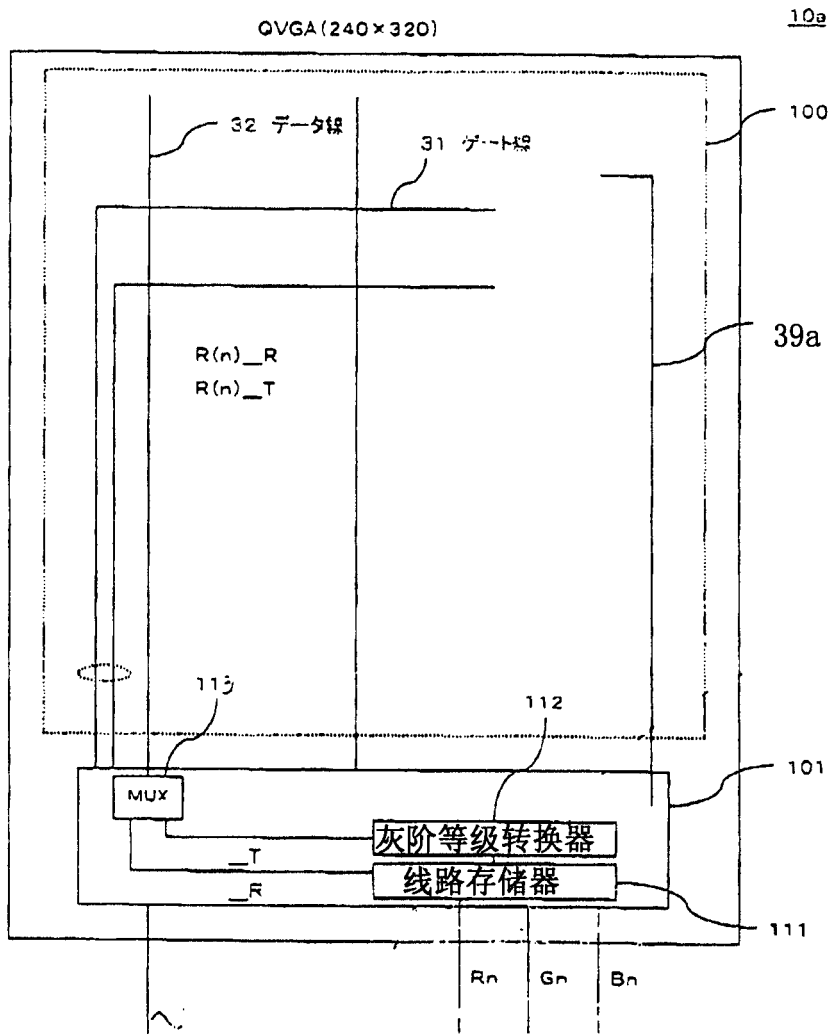


图19

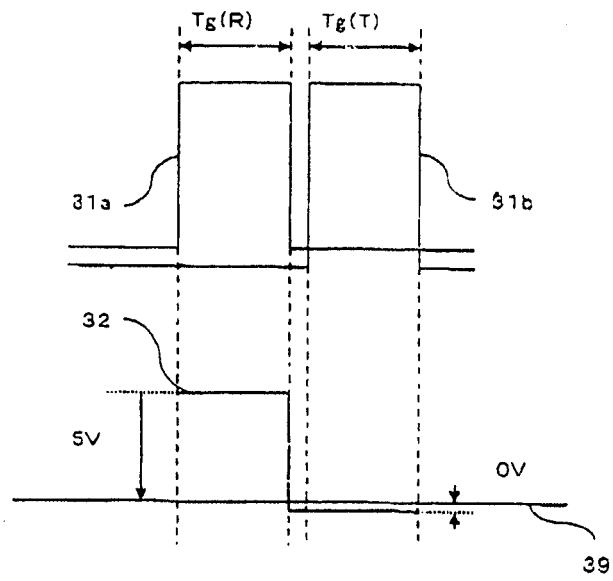


图20

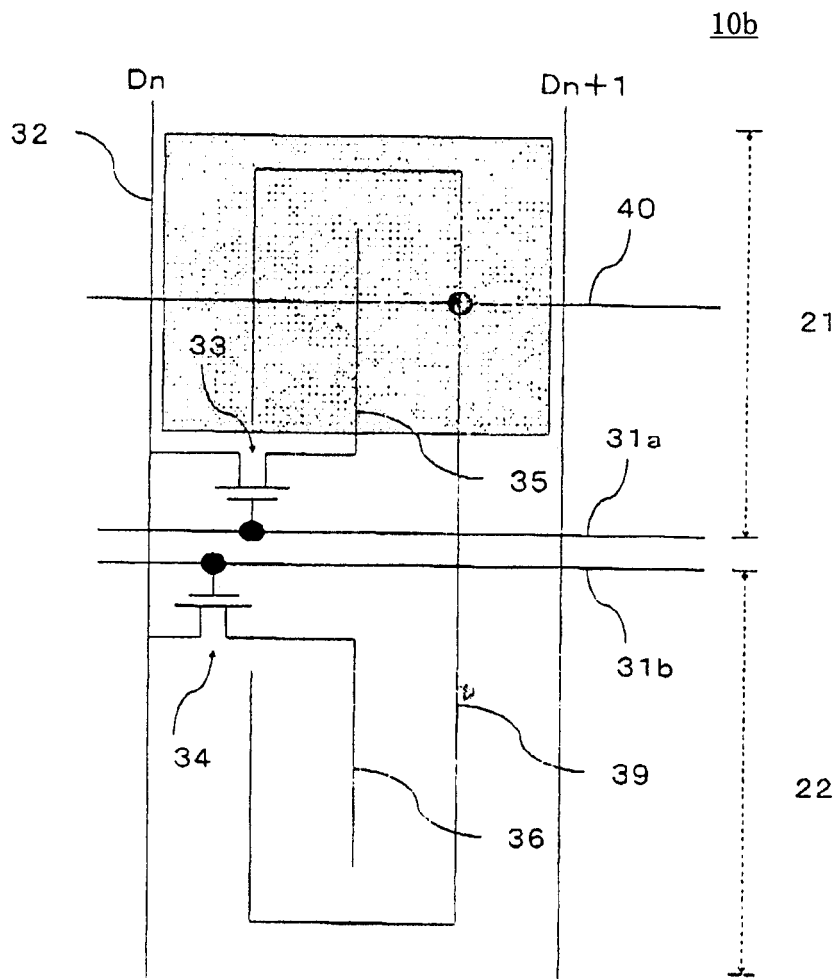


图21

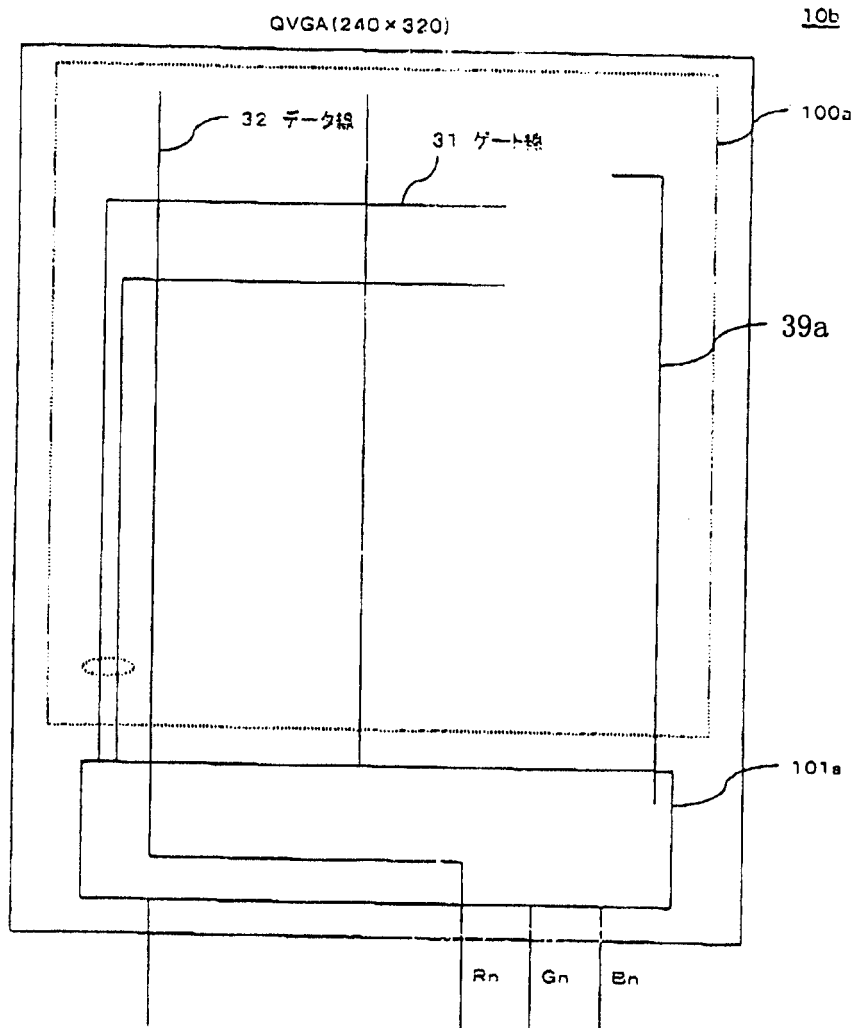


图22

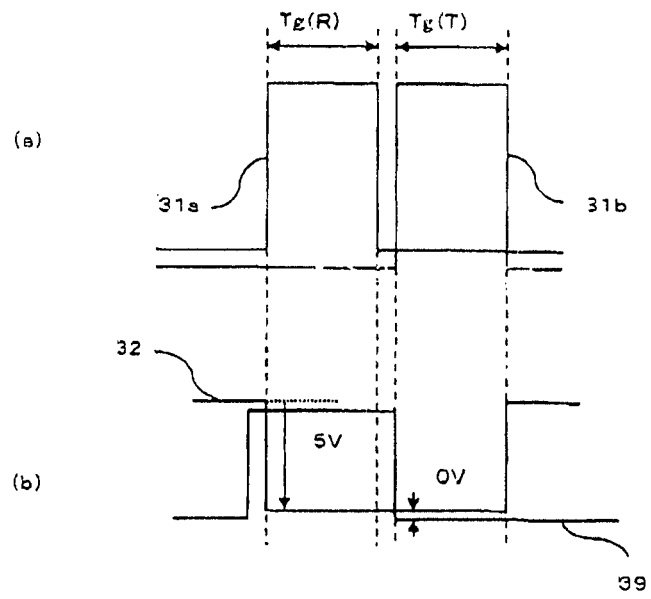


图23

10C

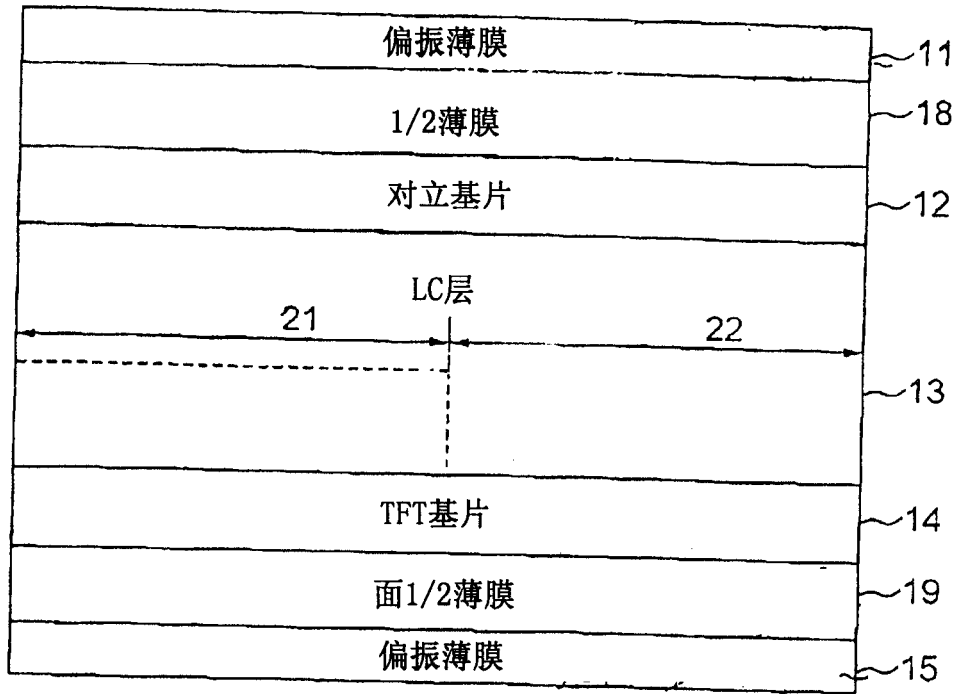


图24

	No.1	No.2	No.3	No.4	No.5	No.6	No.7	No.8
偏振薄膜 11	45	135	45	45	45	135	45	135
$\lambda/2$ 偏振薄膜 18	112.5	67.5	67.5	112.5	22.5	157.5	157.5	22.5
LC层 13	90	90	90	90	90	90	90	90
$\lambda/2$ 偏振薄膜 19	112.5	112.5	67.5	67.5	22.5	22.5	157.5	157.5
偏振薄膜 15	135	135	135	135	135	135	135	135

图25

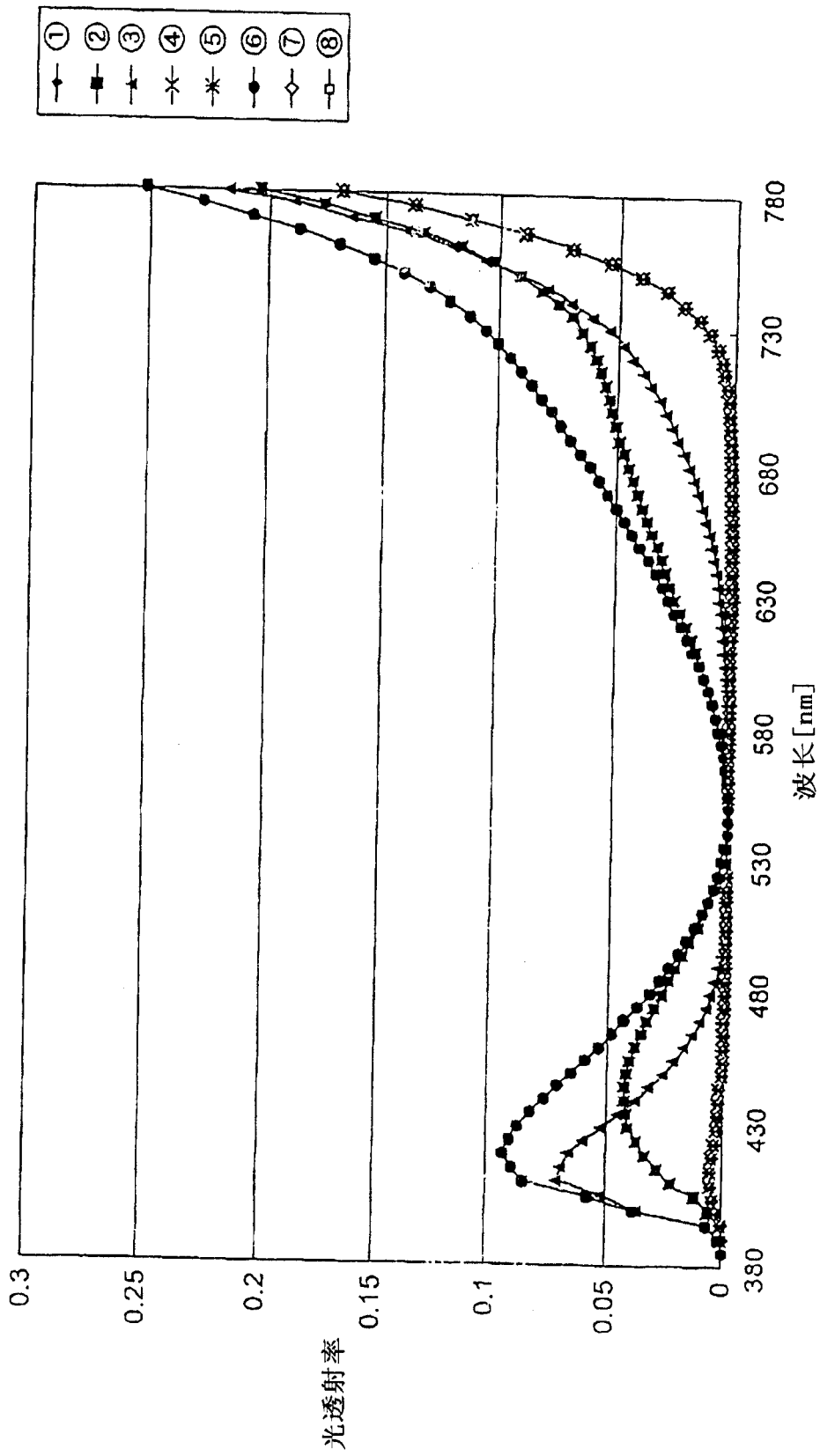


图26

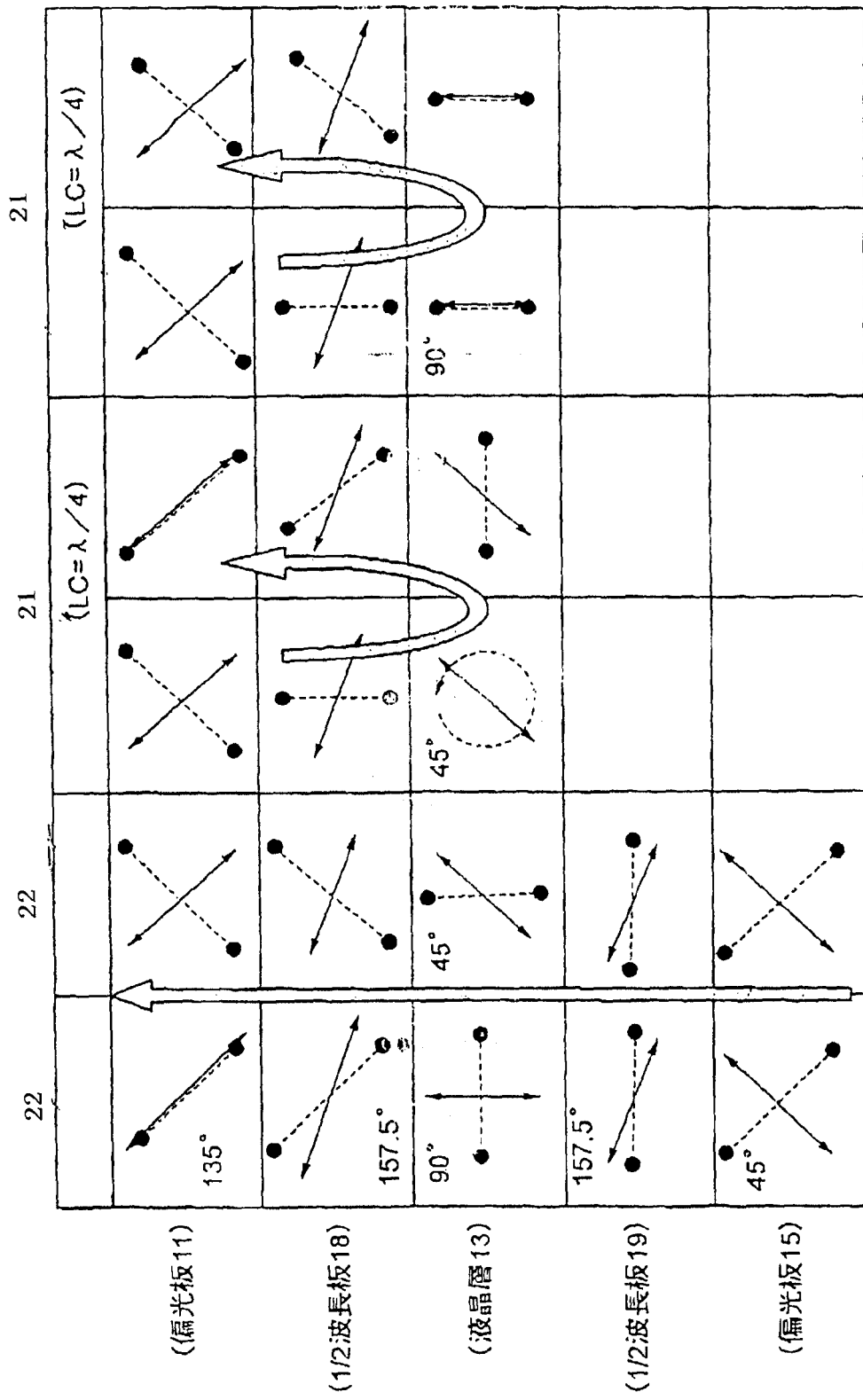


图27

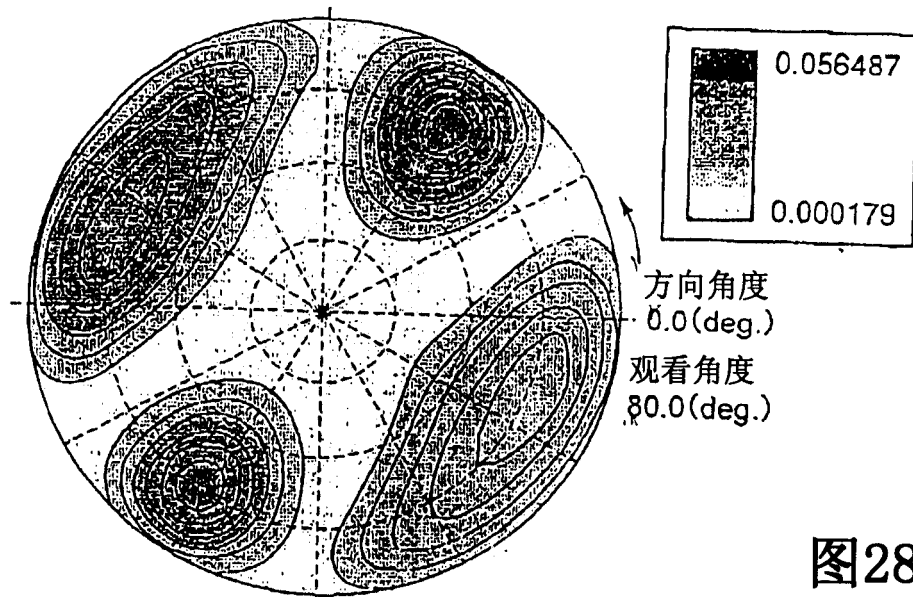


图28A

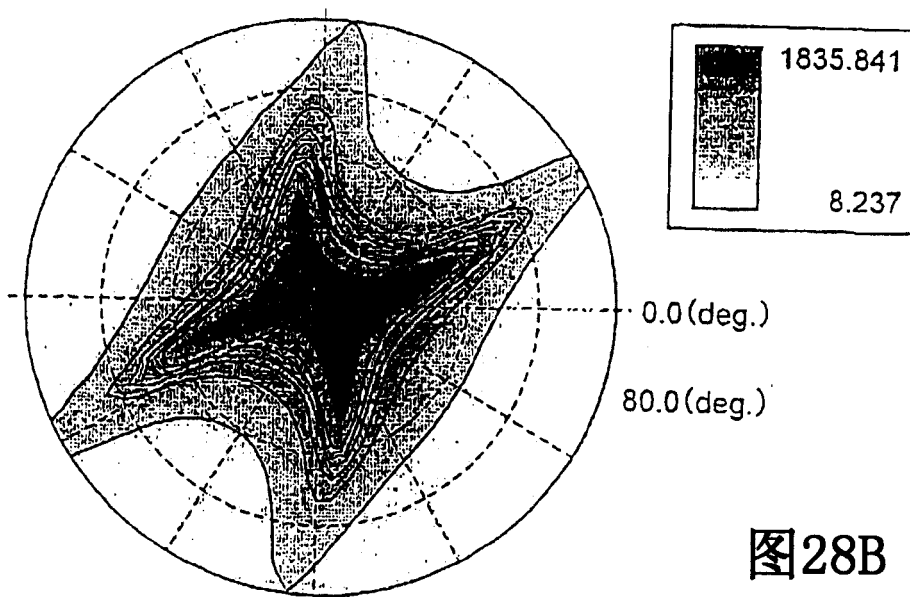


图28B

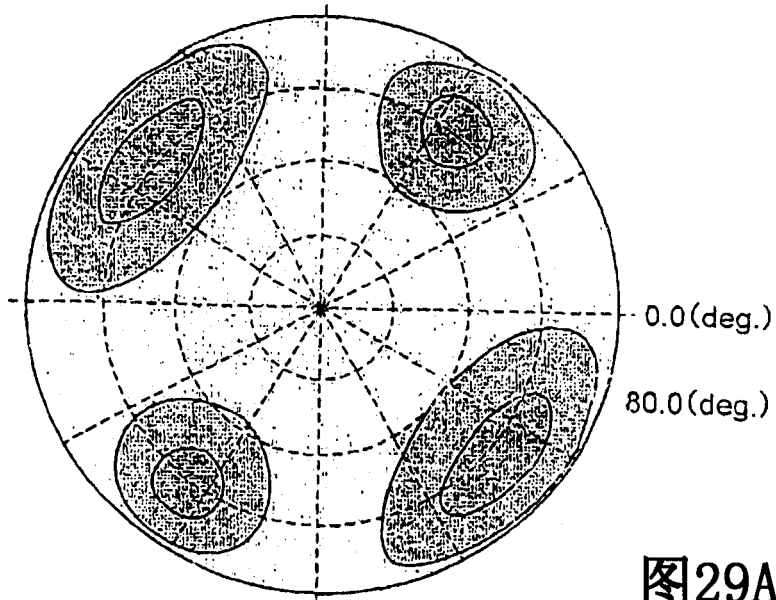


图29A

(b)

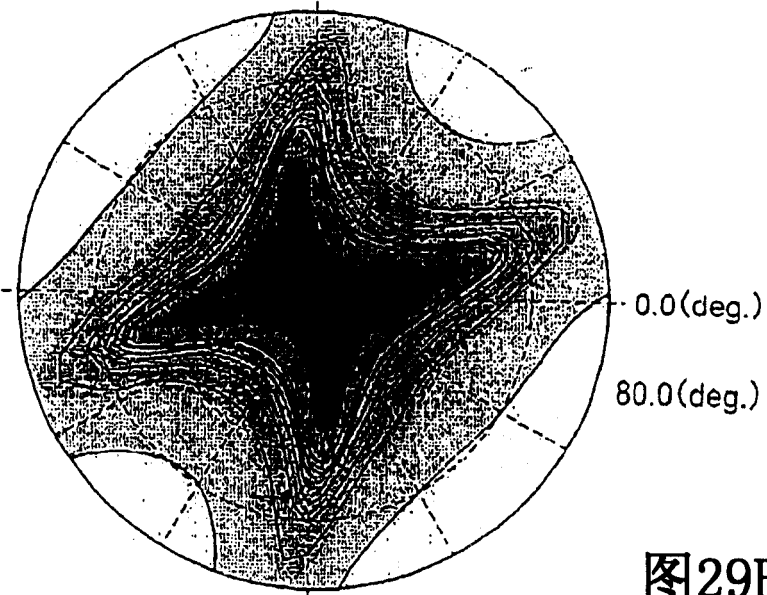


图29B

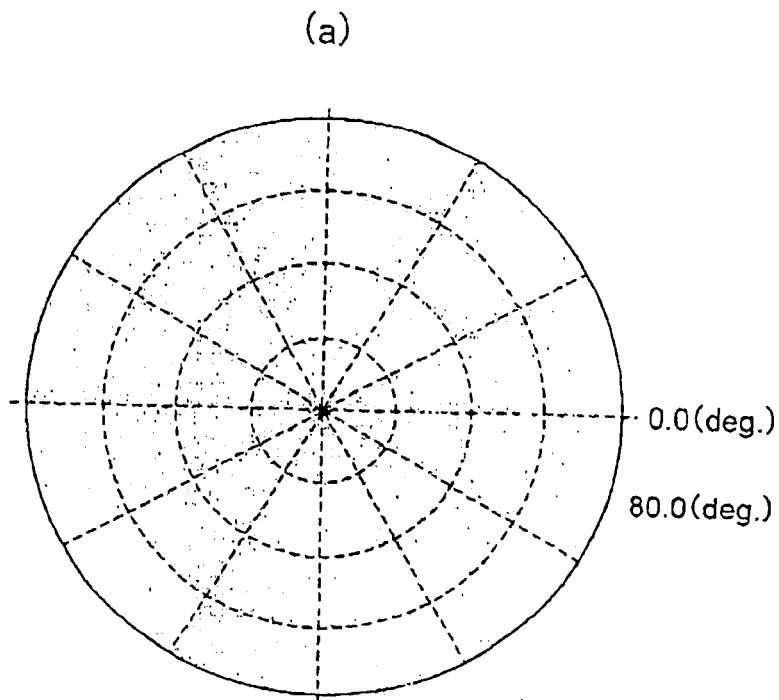


图30A

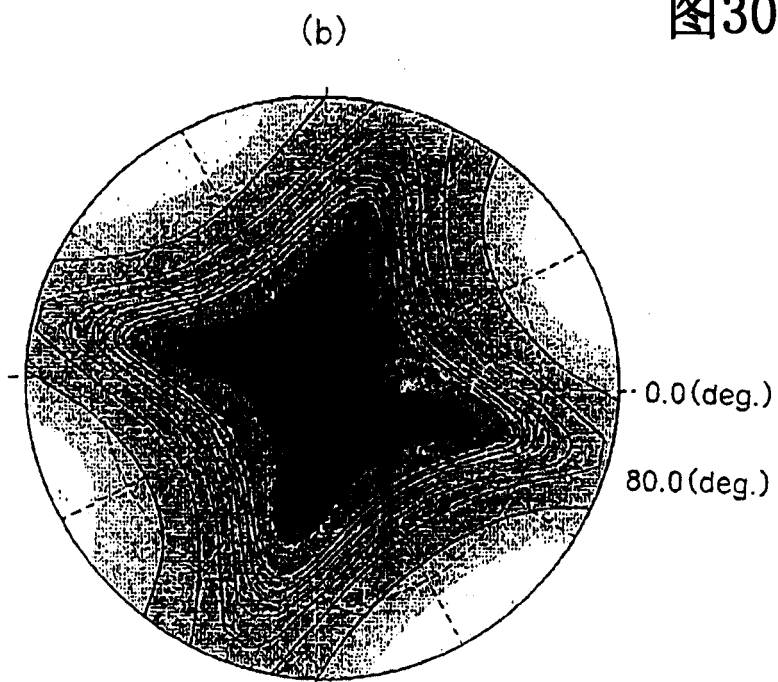


图30B

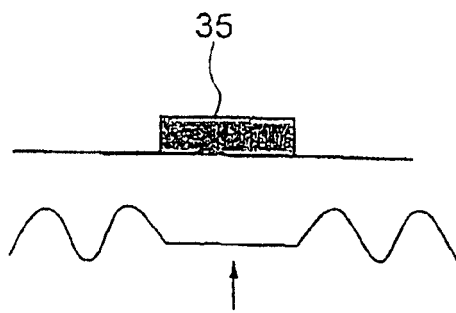


图31

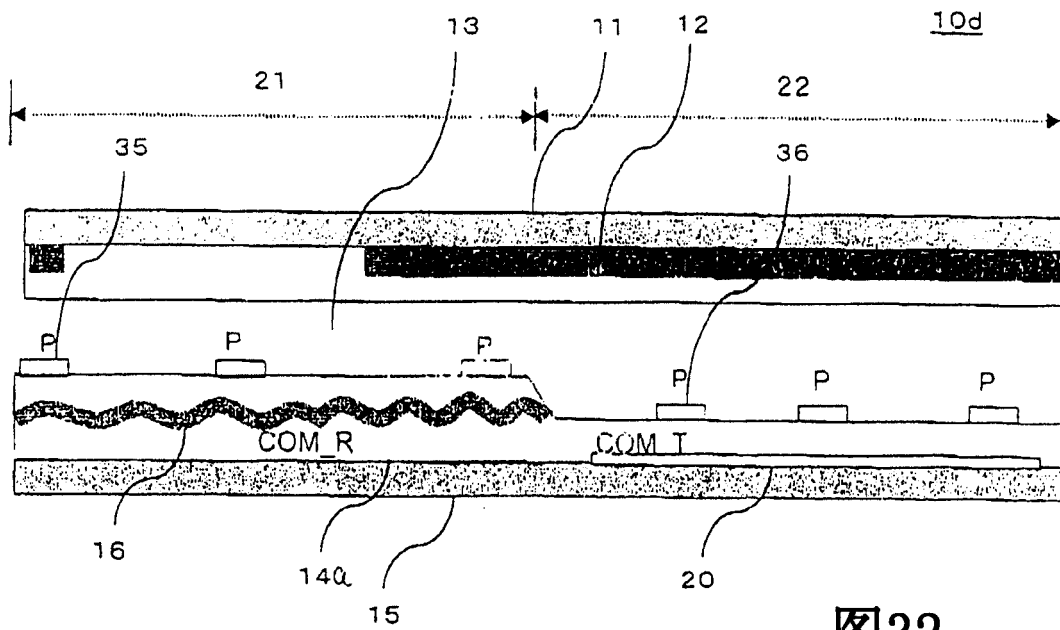


图32

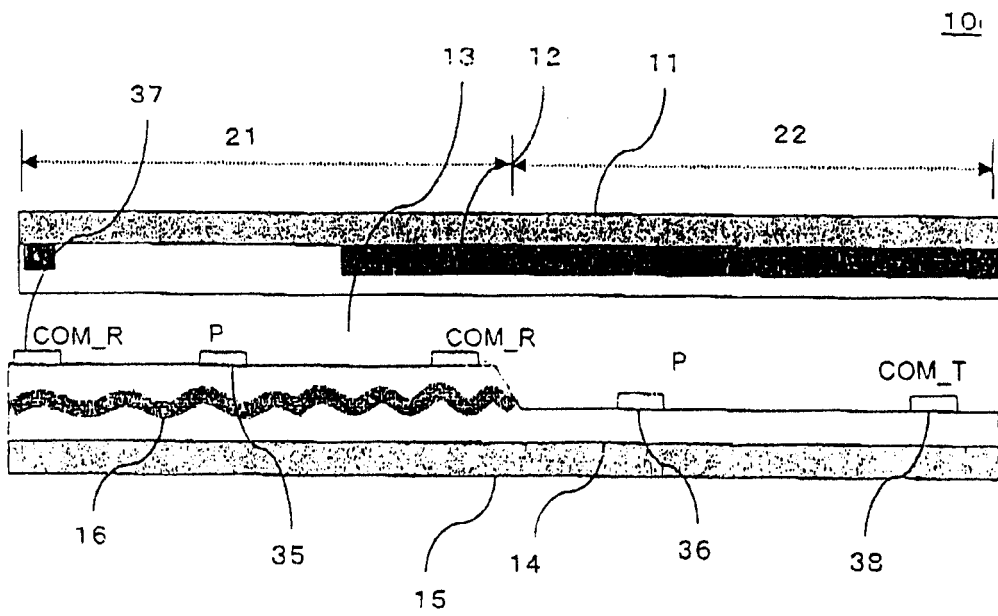


图33

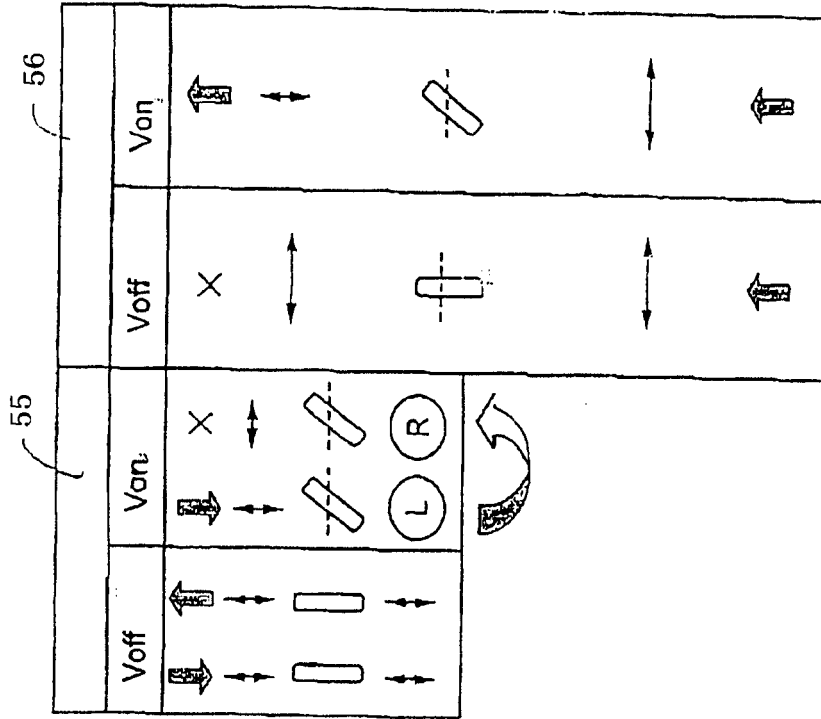


图34B

现有技术

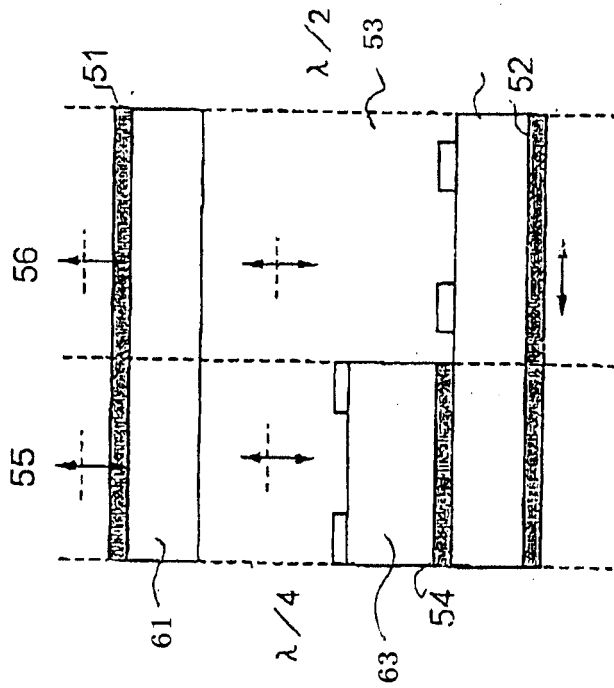


图34A

现有技术

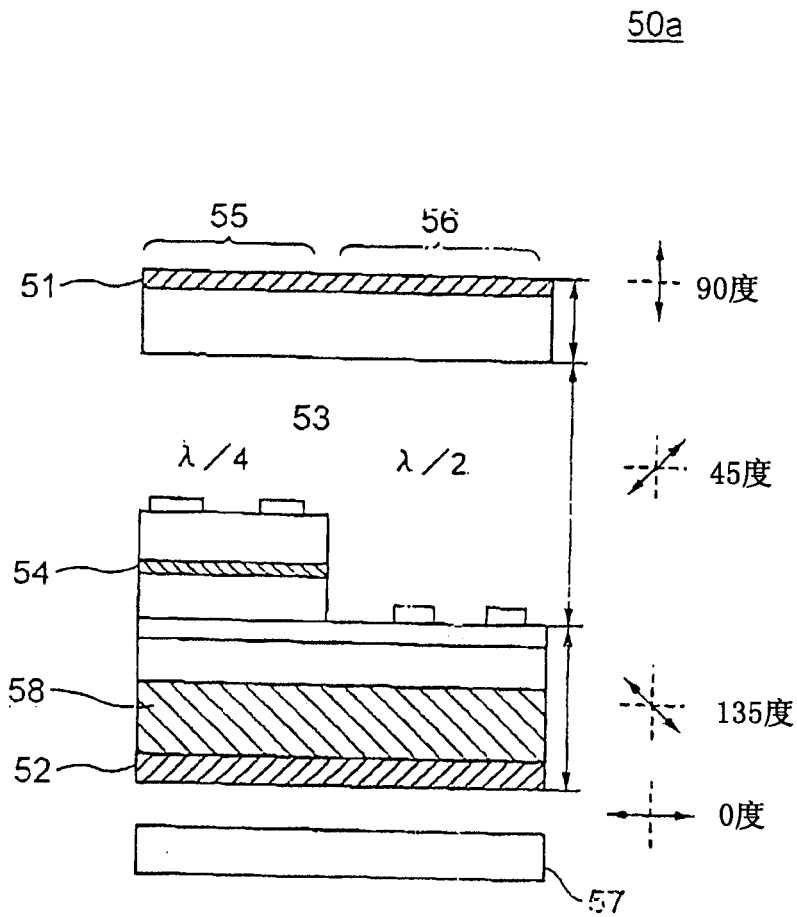


图35

现有技术

专利名称(译)	透反射液晶显示装置		
公开(公告)号	<a href="#">CN1892349A</a>	公开(公告)日	2007-01-10
申请号	CN200610095673.5	申请日	2006-06-30
[标]申请(专利权)人(译)	NEC液晶技术株式会社		
申请(专利权)人(译)	NEC液晶技术株式会社		
当前申请(专利权)人(译)	NEC液晶技术株式会社		
[标]发明人	坂本道昭 松岛仁 永井博 森健一 池野英德 工藤泰树 住吉研		
发明人	坂本道昭 松岛仁 永井博 森健一 池野英德 工藤泰树 住吉研		
IPC分类号	G02F1/1335 G02F1/1343 G02F1/133 G02F1/136 G09G3/36		
CPC分类号	G09G3/3659 G09G2300/0408 G09G2320/028 G09G2300/0456 G09G3/3655 G02F1/134363 G02F1/133555		
代理人(译)	杨林森 谷惠敏		
优先权	2005191061 2005-06-30 JP		
其他公开文献	CN100476539C		
外部链接	<a href="#">Espacenet</a> <a href="#">SIPO</a>		

摘要(译)

一种IPS模式透反射LCD装置，包括一系列象素，每个象素都包括并置的反射区域和透射区域。反射区域以正常明亮状态模式运行，而透射区域以正常黑暗状态模式运行。公共数据信号供应给反射区域和透射区域，而在透射区域里的公共电极信号是在反射区域里的公共电极信号的反信号，从而获得了类似的灰度等级。

