



(12) 发明专利

(10) 授权公告号 CN 101261394 B

(45) 授权公告日 2010.06.02

(21) 申请号 200810095577.X

(22) 申请日 2004.10.12

(30) 优先权数据  
2003-410742 2003.12.09 JP

(62) 分案原申请数据  
200410085093.9 2004.10.12

(73) 专利权人 富士通株式会社  
地址 日本神奈川县川崎市  
专利权人 友达光电股份有限公司

(72) 发明人 吉田秀史 田坂泰俊 田代国广  
大室克文 镰田豪 上田一也  
柴崎正和

(74) 专利代理机构 隆天国际知识产权代理有限  
公司 72003  
代理人 张龙哺

(51) Int. Cl.  
G02F 1/1335 (2006.01)

(56) 对比文件

JP 特开 2003-43239 A, 2003.02.13, 全文.  
US 6281952 B1, 2001.08.28, 全文.  
JP 特开 2001-337351 A, 2001.12.07, 全文.  
CN 1311873 A, 2001.09.05, 全文.

审查员 王阳

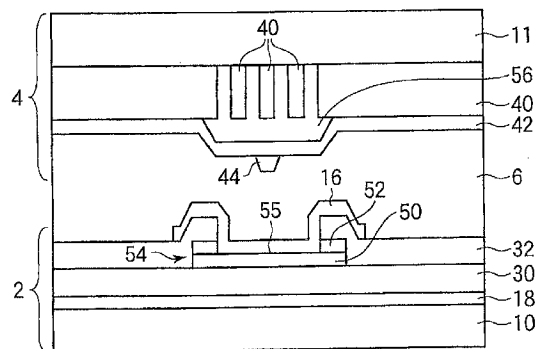
权利要求书 1 页 说明书 22 页 附图 35 页

(54) 发明名称

液晶显示器

(57) 摘要

本发明涉及一种在透射和反射模式下均能显示的透反射式液晶显示器,并提供一种在透射和反射模式下均能实现高显示特性的透反射式液晶显示器。采用这样的结构,该结构包括:彼此相对设置的一对基板;密封于该对基板之间的垂直对齐型液晶层;像素区域,具有反射区域和透射区域,该反射区域具有反射体,该反射体用于反射从该对基板的一个基板的侧面入射的光,该透射区域用于向着该对基板的所述一个基板透射从该对基板的另一基板的侧面入射的光;以及对齐控制结构,形成于该反射体上,并且具有光分散能力。



1. 一种液晶显示器,包括:  
彼此相对设置的一对基板;  
密封于该对基板之间的垂直对齐型液晶层;  
像素区域,具有反射区域和透射区域,该反射区域具有反射体,该反射体形成在该对基板的一个基板上,用于反射从该对基板的另一个基板的侧面入射的光,该透射区域用于向着该对基板的所述另一个基板透射从该对基板的所述一个基板的侧面入射的光;以及  
对齐控制结构,形成于该反射体上,具有光分散能力。
2. 如权利要求 1 所述的液晶显示器,其中该反射体具有平滑表面。
3. 如权利要求 1 所述的液晶显示器,其中该反射体利用源极层或栅极层形成。
4. 如权利要求 1 所述的液晶显示器,其中至少一透明电极形成于该反射体与该对齐控制结构之间。
5. 如权利要求 1 所述的液晶显示器,其中该对齐控制结构形成为框架的形式,该显示器还包括点式对齐控制结构,形成于与该框架的内部相对应的该对基板的所述另一个基板的区域中。
6. 如权利要求 1 所述的液晶显示器,包括分别设置于该对基板之外的一对 1/4 波板,以及分别设置于该对 1/4 波板之外的一对偏光板。

## 液晶显示器

[0001] 本申请为申请号为 2004100850939、申请日为 2004 年 10 月 12 日、发明名称为“液晶显示器及其制造方法”的发明专利申请的分案申请。

### 技术领域

[0002] 本发明涉及一种液晶显示器及其制造方法,特别地涉及一种在透射和反射模式下均能显示的透反射式(transflective)液晶显示器及其制造方法。

### 背景技术

[0003] 近来,在每个像素处具有薄膜晶体管(TFT)的有源矩阵液晶显示器在各个应用领域广泛地用作显示器。在这样的环境下,在反射和透射模式下均能显示的透反射式显示器已经投入使用,作为用于移动终端或笔记本型个人计算机的显示器。

[0004] 图 47A 和 47B 表示按照非专利文件 1 中所公开的相关现有技术的透反射式液晶显示器的结构。图 47A 表示透反射式液晶显示器的像素结构,图 47B 表示沿着图 47A 中 X-X 线所得的透反射式液晶显示器的截面结构。如图 47A 和 47B 所示,像素区域划分为透射区域 T 和反射区域 R。在 TFT 基板 102 上的反射区域 R 中,绝缘体(树脂层)130 这样形成,使得反射区域 R 具有透射区域 T 的晶元(cell)厚度一半的晶元厚度。具有不规则表面的反射电极 116 形成于绝缘体 130 上。在相对基板 104 上的透射区域 T 的中部形成有凸起 132,用于调整垂直对齐型液晶 106 的对齐。一对 1/4 波板(wave plate)120 设置于构成面板(panel)外部的 TFT 基板 102 和相对基板 104 的各侧面上。一对偏光板 122 分别设置于 1/4 波板 120 外。该透反射式液晶显示器需要用于形成和图案化绝缘体 130 的步骤,以使反射区域 R 的晶元厚度小于透射区域 T 的晶元厚度。这造成液晶显示器的制造成本由于制造步骤复杂性增大而增加的问题。

[0005] 作为解决该问题的一种方案,具有如图 48 所示结构的透反射式液晶显示器由申请人在日本专利申请(第 2003-95329 号)中提出。如图 48 所示,在图中水平方向延伸的多条栅极总线 150 彼此基本平行地形成于液晶显示器的 TFT 基板上。在图中垂直方向上延伸的多条漏极总线 152 彼此基本平行地这样形成,使得它们与栅极总线 150 相交,其间插置有图中未示出的绝缘膜。TFT154 形成于栅极总线 150 与漏极总线 152 之间的每个交点附近。栅极总线 150 和漏极总线 152 所包围的区域构成像素区域。基本平行于栅极总线 150 的存储电容器总线 156 这样形成,使得它们基本在像素区域中部延伸穿过像素区域。存储电容器电极 158 形成于每个像素区域的存储电容器总线 156 上。

[0006] 由透明导电膜所构成的像素电极形成于像素区域。像素电极具有矩形周边,并且具有小于像素区域的多个电极单元 162、形成于邻接电极单元 162 之间的电极空白部分(切口)164、以及用于将由切口 164 所分隔的电极单元 162 彼此电连接的连接电极 166。多个空隙(space)168 形成于电极单元 162 的外围,这些空隙在与栅极总线 150 或漏极总线 152 基本平行地延伸的各侧缘上被挖切。用于为像素区域之外的区域遮光的黑色矩阵(BM)170 形成于相对基板上。

[0007] 在该结构中,存储电容器电极 158 用作反射体,并且圆形反射体 172 单独地形成于像素区域中。反射体 172 由与 TFT154 的栅极或源极和漏极的材料相同的材料形成,并且设置为当在垂直于基板表面的方向上观察时,它们基本重叠于电极单元 162 的中心。反射体 172 处于电漂移状态。

[0008] 在该结构中,反射区域的晶元厚度与透射区域的晶元厚度相同。因此,反射区域的双折射是透射区域的折射的两倍,因为光两次穿过同一液晶层以进出晶元。因此出现问题是,当同一电压施加到透射区域和反射区域时,在反射区域中显示黄色,而在透射区域中显示白色。抑制双折射所采取的措施是通过降低所施加的电压,在反射模式下的显示期间,减少液晶分子的倾角 (tilt)。

[0009] 尽管如图 48 所示的结构允许制造步骤比如图 47A 和 47B 所示结构的制造步骤更简单,但是它需要为透射模式下的显示和反射模式下的显示调节所施加的电压。出现的另一问题是,当外部强光在透射模式下的显示期间进入时,反射区域所反射的光的色彩会大大不同于透射区域所透射的光的色彩。

[0010] 如下是相关现有技术的描述:

[0011] 专利文件 1:日本专利公开第 JP-A-H11-183892 号;

[0012] 专利文件 2:日本专利公开第 JP-A-2002-341366 号;

[0013] 专利文件 3:日本专利公开第 JP-A-2001-166289 号;

[0014] 专利文件 4:日本专利第 3380482 号;

[0015] 专利文件 5:日本专利公开第 JP-A-S57-155582 号;

[0016] 专利文件 6:日本专利公开第 JP-A-2001-242452 号;

[0017] 专利文件 7:日本专利公开第 JP-A-2002-350853 号;

[0018] 专利文件 8:日本专利公开第 JP-A-2000-47215 号;

[0019] 专利文件 9:日本专利公开第 JP-A-2000-111902 号;

[0020] 专利文件 10:日本专利公开第 JP-A-H11-242226 号;

[0021] 专利文件 11:日本专利公开第 JP-A-H11-281972 号;

[0022] 非专利文件 1:Asia Display/IDW' 01, p. 133(2001);

[0023] 非专利文件 2:SID 96Digest, pp. 618-621。

## 发明内容

[0024] 本发明的目的是提供一种在反射和透射模式下均能实现高显示特性的透反射式液晶显示器及其制造方法。

[0025] 上述目的通过一种液晶显示器实现,其特征在于具有:彼此相对设置的一对基板;密封于该对基板之间的液晶层;像素区域,包括反射区域和透射区域,该反射区域具有反射体,该反射体形成在该对基板的一个基板上,用于反射从该对基板的另一基板的侧面(side)入射的光,该透射区域用于向着该对基板的另一基板透射从该对基板的一个基板入射的光;用于反射光的反射部分,该光已从该对基板的该基板的侧面进入该透射区域,并且已被该透射区域透射,并且该反射部分用于使得该光从该对基板的另一基板的侧面再次进入该透射区域;以及仅形成于该像素区域的透射区域中的滤色层。

[0026] 本发明使得可以提供一种在反射和透射模式下均能实现高显示特性的透反射式

液晶显示器。

#### 附图说明

- [0027] 图 1A 和 1B 表示用于实现本发明的第一模式下液晶显示器的结构；
- [0028] 图 2A 和 2B 是表示用于实现本发明的第一模式下液晶显示器结构的截面图；
- [0029] 图 3 表示按照用于实现本发明的第一模式下实施例 1-1 的液晶显示器结构；
- [0030] 图 4A 和 4B 表示按照用于实现本发明的第一模式下实施例 1-1 的液晶显示器的截面结构；
- [0031] 图 5 是表示计算透明树脂层最适宜厚度的处理的曲线图；
- [0032] 图 6 表示按照用于实现本发明的第一模式下实施例 1-2 的液晶显示器的截面结构；
- [0033] 图 7 表示按照用于实现本发明的第一模式下实施例 1-2 的液晶显示器改型的截面结构；
- [0034] 图 8 表示按照用于实现本发明的第一模式下实施例 1-3 的液晶显示器的结构；
- [0035] 图 9A 和 9B 表示按照用于实现本发明的第一模式下实施例 1-3 的液晶显示器的截面结构；
- [0036] 图 10A 和 10B 表示按照用于实现本发明的第一模式下实施例 1-3 的液晶显示器的改型；
- [0037] 图 11 表示按照用于实现本发明的第一模式下实施例 1-4 的液晶显示器的截面结构；
- [0038] 图 12A 和 12B 表示按照用于实现本发明的第一模式下实施例 1-4 的液晶显示器的改型；
- [0039] 图 13 表示按照用于实现本发明的第一模式下实施例 1-5 的液晶显示器的截面结构；
- [0040] 图 14 表示按照用于实现本发明的第一模式下实施例 1-6 的液晶显示器的结构；
- [0041] 图 15A 和 15B 表示用于实现本发明的第二模式下液晶显示器的结构；
- [0042] 图 16 是表示用于实现本发明的第二模式下液晶显示器的结构的截面图；
- [0043] 图 17 是表示用于实现本发明的第二模式下液晶显示器的结构改型的截面图；
- [0044] 图 18 表示按照用于实现本发明的第二模式下实施例 2-1 的液晶显示器的结构；
- [0045] 图 19 表示按照用于实现本发明的第二模式下实施例 2-1 的液晶显示器的结构；
- [0046] 图 20 表示按照用于实现本发明的第二模式下实施例 2-1 的液晶显示器的结构改型；
- [0047] 图 21 是表示按照用于实现本发明的第二模式下实施例 2-2 的液晶显示器结构的截面图；
- [0048] 图 22 是表示按照用于实现本发明的第二模式下实施例 2-3 的液晶显示器结构的截面图；
- [0049] 图 23 表示按照用于实现本发明的第二模式下实施例 2-3 的液晶显示器的结构；
- [0050] 图 24 是表示按照用于实现本发明的第二模式下实施例 2-4 的液晶显示器结构的截面图；

- [0051] 图 25 表示按照用于实现本发明的第二模式下实施例 2-4 的液晶显示器的结构；
- [0052] 图 26 表示按照用于实现本发明的第二模式下实施例 2-4 的液晶显示器的结构；
- [0053] 图 27 表示按照用于实现本发明的第二模式下实施例 2-5 的液晶显示器的结构；
- [0054] 图 28 是表示按照用于实现本发明的第二模式下实施例 2-5 的液晶显示器结构的截面图；
- [0055] 图 29 表示按照相关现有技术的反射式液晶显示器的结构；
- [0056] 图 30A 和 30B 表示按照相关现有技术的透反射式液晶显示器的结构；
- [0057] 图 31 表示按照相关现有技术的透反射式液晶显示器的结构；
- [0058] 图 32 表示用于实现本发明的第三模式下液晶显示器的结构；
- [0059] 图 33A 和 33B 是表示用于实现本发明的第三模式下液晶显示器结构的截面图；
- [0060] 图 34 表示按照用于实现本发明的第三模式下实施例 3-2 的液晶显示器的结构；
- [0061] 图 35 是表示按照用于实现本发明的第三模式下实施例 3-2 的液晶显示器结构的截面图；
- [0062] 图 36 表示按照用于实现本发明的第三模式下实施例 3-3 的液晶显示器的结构；
- [0063] 图 37 是表示按照用于实现本发明的第三模式下实施例 3-3 的液晶显示器结构的截面图；
- [0064] 图 38A 至 38D 表示用于实现本发明的第三模式下液晶显示器 CF 层的结构实例；
- [0065] 图 39A 至 39C 表示用于实现本发明的第三模式下液晶显示器 CF 层的结构实例；
- [0066] 图 40 是表示按照相关现有技术的透反射式液晶显示器结构的截面图；
- [0067] 图 41 是表示按照相关现有技术的透反射式液晶显示器结构的截面图；
- [0068] 图 42 表示用于实现本发明的第四模式下液晶显示器的基本结构；
- [0069] 图 43 表示用于实现本发明的第四模式下液晶显示器的基本结构；
- [0070] 图 44 表示按照用于实现本发明的第四模式下实施例 4-1 的液晶显示器的结构；
- [0071] 图 45 表示按照用于实现本发明的第四模式下实施例 4-1 的液晶显示器的结构；
- [0072] 图 46A 至 46C 表示反射板的截面结构；
- [0073] 图 47A 和 47B 表示按照相关现有技术的透反射式液晶显示器的结构；
- [0074] 图 48 表示透反射式液晶显示器的结构。

## 具体实施方式

[0075] [用于实现本发明的第一模式]

[0076] 现在将参照图 1A 至 14, 描述用于实现本发明的第一模式下的液晶显示器及其制造方法。图 1A 表示用于实现本发明的在本模式下液晶显示器 TFT 基板的像素结构, 图 1B 表示像素区域的概念图。图 2A 表示沿着图 1A 中 A-A 线所得的液晶显示器的截面结构, 图 2B 表示沿着图 1A 中 B-B 线所得的液晶显示器的截面结构。如图 1A 至 2B 所示, 例如是垂直对齐型的液晶 6 密封在彼此相对设置的 TFT 基板 2 和相对基板 4 之间。TFT 基板 2 形成于玻璃基板 10 上, 并且它具有在图 1A 中水平方向上延伸的栅极总线 12 和存储电容器总线 18。例如, 由氮化硅膜 (SiN 膜) 所构成的绝缘膜 30 形成于栅极总线 12 和存储电容器总线 18 之上的整个基板。在图 1A 中垂直方向上延伸的漏极总线 14 形成于绝缘膜 30 上, 漏极总线 14 具有由铝 (Al) 层 50 和钼 (Mo) 层 52 所构成的多层结构, 该铝层具有较高的光反射率, 该

钼层具有较低的光反射率。保护膜 32 形成于漏极总线 14 之上的整个基板。

[0077] TFT20 形成于栅极总线 12 和漏极总线 14 彼此相交的位置附近。TFT20 的栅极由与栅极总线 12 的材料相同的材料形成。TFT 的源极和漏极由与漏极总线 14 的材料相同的材料形成。

[0078] 像素区域一般划分为三个区域,如图 1B 所示,它具有在形成存储电容器电极(中间电极)之处的中心部分中所设置的反射区域 R 与分别在图中反射区域 R 之上和之下所设置的两个透射区域 T。由与漏极总线 14 的材料相同的材料所形成的反射体 54 形成于反射区域 R 中的保护膜 32 上。由透明导电膜比如 ITO 所构成的像素电极 16 形成于反射区域 R 和透射区域 T 中的保护膜 32 上。一个像素中反射区域 R 和透射区域 T 的像素电极 16 彼此电连接。确切地说,其中形成反射体 54 的区域构成反射区域 R。

[0079] 像素电极 16 经过开口电连接于反射体 54,该开口通过利用蚀刻去除反射体 54 上的保护膜 32 来设置。此外,反射体 54 的 Mo 层 52 通过蚀刻随同保护膜 32 一起来去除。因此,反射体 54 具有反射表面 55,该反射表面是由此露出的具有较高光反射率的 Al 层 50 的一部分。反射体 54 也起到一个存储电容器电极的作用。

[0080] 相对基板 4 具有在至少一部分反射区域 R 中形成的透明树脂层(透明层)56。用于每个像素的滤色(CF)层 40 形成于透明树脂层 56 上。在形成透明树脂层 56 的区域中,由于 CF 层 40 的厚度小于其他区域中的厚度,所以可抑制 CF 层 40 对光的吸收,并且反射区域 R 比透射区域 T 具有更高的光透射率。由透明导电膜比如 ITO 所构成的公共电极 42 在整个基板的显示区域形成于 CF 层 40 上。透明树脂层(透明介电层)58 在反射区域 R 中形成于公共电极 42 上,以在反射区域 R 中降低施加到液晶 6 的有效电压。用于控制液晶 6 对齐的对齐控制凸起 44 由树脂形成于透明树脂层 58 上。

[0081] 现在将描述构成用于实现本发明的本模式下液晶显示器的 TFT 基板 2 的制造方法。首先,一金属层形成于玻璃基板 10 的整个表面上,并且被图案化以形成栅极总线 12 和存储电容器总线 18。接着,一 SiN 膜形成于栅极总线 12 和存储电容器总线 18 之上的整个基板,以提供绝缘膜 30。用于 TFT20 的有源半导体层和沟道保护膜形成于绝缘膜 30 上,然后,Al 层 50 和 Mo 层 52 以列出的次序形成于整个基板上,并且被图案化以形成 TFT20 的源极和漏极、漏极总线 14 和反射体 54。接着,保护膜 32 形成于整个源极、漏极、漏极总线 14 和反射体 54。然后,通过蚀刻,去除 TFT20 的源极上的保护膜 32,以形成接触孔。在用于实现本发明的本模式下,在形成接触孔的同时,通过蚀刻,去除反射体 54 上的保护膜 32。该步骤利用融化 SiN 和 Mo 但不融化 Al 的蚀刻剂。因此,连同反射体 54 上的保护膜 32 一起,去除 Mo 层 52,以露出 Al 层 50,并且由此形成具有高反射率的反射表面 50。随后,像素电极 16 形成于像素区域的透射区域 T 和反射区域 R 中。像素电极 16 通过接触孔电连接于 TFT20 的源极。

[0082] 在用于实现本发明的本模式下,反射率通过抑制反射区域 R 的 CF 层 40 处的光吸收来改善。

[0083] 在用于实现本发明的本模式下,基本施加于反射区域 R 中液晶 6 的电压通过形成于反射区域 R 中公共电极 42 上的透明树脂层 58 来降低。因此,施加于液晶 6 的电压在各透射区域 T 与反射区域 R 之间变化。结果,即使当透射区域 T 中的液晶分子非常大地倾斜时,反射区域 R 中的液晶分子并不会这么大地倾斜。因此,在光一次穿过的透射区域 T 和光

两次穿过的反射区域 R 中实现基本相等的光学效果,并且透射率和反射率经受响应于施加电压的相似变化。因此,在透射区域 T 和反射区域 R 中基本等效地完成显示。

[0084] 而且,在用于实现本发明的本模式下,形成于公共电极 42 上的对齐控制凸起(堆积)44 具有使电场方向弯曲的功能。由于液晶分子倾向于变得垂直于电场方向,因此液晶分子会这样对齐,它们向着对齐控制凸起 44 倾斜。

[0085] 在用于实现本发明的本模式下,反射体 54 由与 TFT20 的源极和漏极以及漏极总线 14 的材料相同的材料形成,并且反射体具有反射表面 55,这些反射表面是具有高反射率的金属 A1 层 50 的露出部分。在图案化保护膜 32 以形成接触孔的同时,形成反射表面 55。因此,具有高反射率的反射体 55 能够无需附加的制造步骤即可获得。反射体 54 可由与 TFT20 的栅极和栅极总线 12 的材料相同的材料形成。

[0086] 而且,在用于实现本发明的本模式下,形成由 ITO 制成的像素电极 16,以便覆盖反射表面 55,并且分别形成于基板 2 和 4 上的所有电极的顶表面由 ITO 构成。这些基板因而电性对称,因此不容易产生图像后滞(persistence)。

[0087] 现在将参照优选实施例具体地描述用于实现本发明的本模式下的液晶显示器。

[0088] (实施例 1-1)

[0089] 现在将描述按照用于实现本发明的本模式下实施例 1-1 的液晶显示器。图 3 表示本实施例的液晶显示器的像素结构。TFT 基板 2 的结构如图 3 的左侧所示,图 3 表示 TFT 基板 2 以及在其右侧彼此成重叠关系的相对基板 4。图 4A 表示沿着图 3 中 C-C 线所得的截面结构,图 4B 表示沿着图 3 中 D-D 线所得的截面结构。如图 3、4A 和 4B 所示,一个像素区域在图 3 中被划分为设置于其中部的反射区域 R 与分别设置于图 3 的反射区域 R 之上和之下的两个透射区域 T。

[0090] 在透射区域 T 中,像素电极 16 形成为基本矩形的形状(例如正方形)。在像素电极 16 的外围,为了稳定液晶 6 的对齐,多个空隙 60 通过与栅极总线 12 和漏极总线 14 成对角地切割电极的侧缘来形成,这些空隙被图案化为微刺(microscope spine)的形式。对齐控制凸起 44 在透明区域 T 的中部的相对基板 4 上由光阻剂形成,这些凸起 44 在它们的平面结构中为菱形,并且具有从 1 到 2  $\mu\text{m}$  范围的高度。

[0091] 在反射区域 R 中,透明树脂层 56 在相对基板 4 的部分中例如由 PC403 或 PC441 (JSR 公司制造)形成。形成 CF 层 40,以覆盖透明树脂层 56。反射率在形成透明树脂层 56 的区域中被改善,因为 CF 层 40 具有较小的厚度,因此吸收少量的光。透明树脂层 58 还形成于公共电极 42 上,以降低基本施加于反射区域 R 中液晶层的电压。透明树脂层 58 例如也由 PC403 形成。透明树脂层 58 的厚度设定于如下将描述的从大约 1 到 1.5  $\mu\text{m}$  范围中的优选厚度。对齐控制凸起 44 在反射区域 R 的中部的透明树脂层 58 上由光阻剂形成,该凸起在它的平面结构中为菱形,并且具有与透射区域 T 中的凸起相似的从 1 到 2  $\mu\text{m}$  范围中的厚度。

[0092] 图 5 是表示相对于透明树脂层 58 厚度的亮度/电压特性的曲线图。图 5 的横坐标轴表示电极 16 与 42 之间所施加的电压 (V),纵坐标轴表示透射光和反射光的亮度的相对强度。如图 5 所示,当未形成透明树脂层 58 时,亮度在提供透射区域 T 高亮度的电压处有所减少。相反地,可以理解,当透明树脂层 58 形成为具有 0.1 到 2.0  $\mu\text{m}$  范围中的厚度时,能够实现与透射显示相似的特性。特别地,当透明树脂层 58 具有 1.5  $\mu\text{m}$  厚度时,亮度被最

大化,并且能够在大约 5V 的施加电压处实现更接近于透射显示的特性。

[0093] 反射区域 R 中的反射体 54 通过堆叠 Al 层 50 和作为上层的 Mo 层 52 来形成,该 Al 层由与 TFT20 的源极和漏极以及漏极总线 14 的材料相同的材料形成。反射体 54 具有反射表面 55,该反射表面是通过去除上面 Mo 层 52 而露出的 Al 层 50。在形成保护膜 (SiN 膜) 32 之后,在通过去除保护膜 32 完成用于形成连接 TFT20 的源极和像素电极 16 的接触孔 34 的步骤同时,通过去除 Mo 层 52 形成反射表面 55。该步骤利用融化 SiN 和 Mo 但不融化 Al 的蚀刻剂。在形成反射表面 55 之后,像素电极 16 同时形成于反射区域 R 和透射区域 T 中。像素电极 16 这样形成,它覆盖反射表面 55,以防止 Al 层 50 接触液晶 6。

[0094] (实施例 1-2)

[0095] 现在将描述按照用于实现本发明的本模式下实施例 1-2 的液晶显示器。图 6 表示本实施例的液晶显示器的像素截面结构。尽管在上述实施例 1-1 中 CF 层 40 形成于透明树脂层 56 上,但是在图 6 所示的本实施例中透明树脂层 56 和 CF 层 40 以相反的次序形成。具体地,在完全在 CF 层 40 的厚度方向上去除该层的一部分(例如反射区域 R 的中心部分)之后,在该部分上形成透明树脂层 56。因此,不具有 CF 层 40 的透明区域形成于反射区域 R 的一部分中,以改善该部分的反射率。而且,公共电极 42、用于降低施加于液晶 6 的有效电压的透明树脂层 58、以及对齐控制凸起 44 相继地形成于透明树脂层 56 上。在本实施例中,因为透明树脂层 56 形成于 CF 层 40 上,所以有助于平坦化(leveling)。

[0096] 图 7 表示本实施例的液晶显示器的结构改型。在本实施例中,在去除 CF 层 40 的一部分之后形成公共电极 42。然后,在公共电极 42 上已经去除 CF 层 40 以形成对齐控制凸起 44 的区域中形成透明树脂层 57。透明树脂层 57 既具有改善反射区域 R 中反射率的透明树脂层 56 的功能,也具有降低施加于液晶 6 的有效电压的透明树脂层 58 的功能。结果,利用简化的工艺,能够制造具有与图 6 所示结构的功能相同的功能的液晶显示器。

[0097] (实施例 1-3)

[0098] 现在将描述按照用于实现本发明的本模式下实施例 1-3 的液晶显示器。图 8 表示本实施例的液晶显示器的像素结构。图 9A 表示沿着图 8 中 E-E 线所得的液晶显示器的截面结构,图 9B 表示沿着图 8 中 F-F 线所得的液晶显示器的截面结构。在本实施例中,详述图 7 所示的结构,并且采取改善去除 CF 层 40 的区域的措施。首先,在 TFT 基板 2 上形成 CF 层 40,从该 CF 层中已经去除将要形成反射体 54 的完整区域(反射区域 R)。随后,公共电极 42 形成于 CF 层 42 上。然后,形成透明树脂层 57,以填充已经去除 CF 层 40 的区域,并且对齐控制凸起 44 形成于透明树脂层 57 上。可选地,将要形成反射表面 55 的完整区域(在整体上小于反射区域 R)可从 CF 层 40 中去除。

[0099] 在本实施例的结构中,由于 CF 层 40 未形成于反射区域 R 中,由反射体 54 所反射的光将基本无色。因此,透射区域 T 用于反射模式下的彩色显示。已进入透射区域 T 的外部光从背光源的侧面部分地反射。因为光穿过 CF 层 40,所以光被着色。通过利用穿过透射区域 T 的有色的(colored)反射光和穿过反射区域 R 的无色反射光,能够在反射模式下实现高亮度的彩色显示。

[0100] 图 10A 表示本实施例的结构改型。如图 10A 所示,该改型的 CF 基板 4 具有 CF 层 40' 作为透明介电层,取代图 9A 所示的透明树脂层 57。在同一像素中,CF 层 40' 的色调与 CF 层 40 的色调相同。具体地,当 CF 层 40 是红色时,CF 层 40' 也是红色;当 CF 层 40 是绿

色时, CF 层 40' 也是绿色; 以及当 CF 层 40 是蓝色时, CF 层 40' 也是蓝色。由于 CF 层 40' 设置于反射区域 R 中, 光同样两次穿过 CF 层 40', 即在光进入该层时和在光射出该层时。因此, 所用 CF 层 40' 具有低的色纯度和淡的色彩。从而, 使得透射区域 T 和反射区域 R 在显示状态下具有相同的色彩。

[0101] 图 10B 表示本实施例的结构另一改型。如图 10B 所示, 与图 9A 所示透明树脂层相似的透明树脂层 57 用于该改型中, 并且对 CF 层 40 进行改进。CF 层 40 在该层的厚度方向上被部分地 (halfway) 去除, 从而使 CF 层 40 的厚度在其关联于透明树脂层 57 的部分中变小, 以允许色彩调整。而且, 透明树脂层 57 的厚度被调整为使得液晶层的厚度基本一致。由于反射区域 R 形成有 CF 层 40 厚度较小的区域 59, 所以也能够对反射区域 R 着色。参照提供图 10B 所示结构的方法, 利用负性抗蚀剂形成 CF 层 40, 并且利用半曝光技术, 以这样的光照射该 CF 层关联于区域 59 的部分, 该光的强度小于其他部分中的光强度。

[0102] (实施例 1-4)

[0103] 现在将描述按照用于实现本发明的本模式下实施例 1-4 的液晶显示器。图 11 表示本实施例的液晶显示器的截面结构。如图 11 所示, 透明树脂层 57 在本实施例中具有光散射性。具有光散射性的透明树脂层 57 散射已在倾斜方向上进入该层的光, 并且光到达反射体 54 以由其反射, 当光射出时再次被散射。由此, 已在倾斜方向上进入的光在与该方向成直角的方向上射出显示屏。结果, 能够高亮度地进行反射显示。可选地, 施加到相对基板 4 的观察者一侧的偏光板 70 可具有光散射性。而且, 具有光散射性的扩散胶可选地应用于偏光板 70。

[0104] 图 12A 和 12B 表示本实施例的改型。这些改型具有这样的结构, 在该结构中, CF 层 40 保持于反射区域 R 中, 并且液晶层 6 的晶元厚度在反射区域 R 中变小。

[0105] 在图 12A 所示实例中, 首先, 透明树脂层 56 形成于一部分或整个反射区域 R 中, 并且 CF 层 40 形成于该反射区域中。CF 层 40 在透明树脂层 56 上的厚度等于或小于 CF 层 40 在其他区域中的厚度。ITO 所构成的公共电极 42 形成于该区域的顶表面上。结果, 提供这样一种结构, 在该结构中, 反射区域 R 中的晶元厚度等于或小于透射区域 T 中的晶元厚度, 并且 CF 层 40 在反射区域 R 中的透射率大于 CF 层 40 在透射区域 T 中的透射率。

[0106] 在图 12B 所示实例中, 首先形成 CF 层 40, 然后将该层图案化, 以部分或完整地去除它位于反射区域 R 中的部分。随后, 透明树脂层 56 形成于部分或整个反射区域 R 中。也就是说, 透明树脂层 56 形成于 CF 层 40 上和一部分 CF 层 40 中 (以及该部分上)。透明树脂层 56 的厚度被调整为使得形成透明树脂层 56 的区域中的晶元厚度将等于或小于透射区域 T 中的晶元厚度。结果, 提供这样一种结构, 在该结构中, 反射区域 R 中的晶元厚度等于或小于透射区域 T 中的晶元厚度, 并且 CF 层 40 在反射区域 R 中的透射率大于 CF 层 40 在透射区域 T 中的透射率。

[0107] (实施例 1-5)

[0108] 现在将描述按照用于实现本发明的本模式下实施例 1-5 的液晶显示器。图 13 表示本实施例的液晶显示器的截面结构。如图 13 所示, 在本实施例中, 柱形间隔物 (spacer) 72 通过以列出的次序堆叠三色的 CF 层 40G、40R、40B、公共电极 42、由与透明树脂层 57 的材料相同的材料所形成的树脂层 57'、以及由与对齐控制凸起 44 的材料相同的材料所形成的树脂层 44' 来形成。由于树脂层 57' 和 44' 形成于公共电极 42 上, 所以能够防止公共电极 42

与设置于 TFT 基板 2 上的像素电极 16 之间短路。

[0109] (实施例 1-6)

[0110] 现在将描述按照用于实现本发明的本模式下实施例 1-6 的液晶显示器。图 14 示意地示出本实施例的液晶显示器的结构。如图 14 所示, 棱镜板 82、扩散板 84 和背光单元 88 设置于液晶显示面板 80 的后面, 这些元件以它们与该面板的接近程度的次序列出。背光单元 88 具有荧光管 92、设置于扩散板 84 后面用于引导来自荧光管 92 的光的导光板 86、以及设置于导光板 86 后面并且具有高的光反射率的反射体 (反射部分) 90。反射体 90 将已经穿过液晶显示面板 80 的透射区域 T 的外部光向着观察者反射。因此, 即使在 CF 层 40 未形成于反射区域 R 的结构中, 通过利用已经穿过形成有 CF 层 40 的透射区域 T 的有色的反射光, 能够在反射模式下进行彩色显示。特别地, 通过利用具有镀银表面 (银反射体) 的所谓的反射体作为反射体 90, 能够实现高反射特性。

[0111] 如上所述, 用于实现本发明的本模式使得可以提供一种透反射式液晶显示器, 该透反射式液晶显示器即使在反射模式下仍能够实现高亮度, 并且在反射和透射模式下均能实现高显示特性。

[0112] [用于实现本发明的第二模式]

[0113] 现在将参照图 15 至 28, 描述用于实现本发明的第二模式下的液晶显示器及其制造方法。

[0114] 在如图 1A 至 2B 所示用于实现本发明的第一模式下液晶显示器中, 反射表面 55 是平的。因此, 反射光具有强的方向性, 造成反射模式下显示的视角 (viewing angle) 特性的下降。而且, 由于当在与显示屏成直角的方向上观察已经在倾斜于显示屏的方向上进入的外部光时的反射率很低, 所以会出现在反射模式下无法获得优选的显示特性的问题。

[0115] 图 15A 表示用于实现本发明的本模式下液晶显示器 TFT 基板的像素结构, 其中上述问题在该结构得到解决。图 15B 是像素区域的概念图。图 16 表示沿着图 15A 中 G-G 线所得的液晶显示器的截面结构。如图 15A、15B 和 16 所示, 由与 TFT20 的栅极的材料相同的材料所形成的存储电容器总线 18 具有多个凸起 18a, 这些凸起基本平行于例如在所示反射区域 R 的下部分中的漏极总线 14 而延伸, 并且被图案化为梳状的形式。存储电容器总线 18 还具有多个开口, 这些开口基本平行于例如在所示反射区域 R 的下部分中的栅极总线 12 而延伸。反射区域 R 中的存储电容器总线 18 用作形成不规则变化 (irregularity) 的图案。

[0116] 绝缘膜 30 形成于存储电容器总线 18 之上的整个基板, 并且反射体 54 形成于在反射区域 R 中的绝缘膜 30 上。按照不规则形成图案的形狀的不规则变化形成于反射体 54 的反射表面 55 上, 并且至少一部分反射表面 55 相对于基板表面有所倾斜。尽管不规则形成图案在本实例中由与 TFT20 的栅极的材料相同的材料形成, 但是形成 TFT20 的 a-Si 层或 SiN 层可选地用作该图案。

[0117] 图 17 表示用于实现本发明的本模式下液晶显示器的结构改型。如图 17 所示, 本改型采用具有与如图 16 所示结构相似的结构 TFT 基板 2 和如图 12B 所示结构的改型的 CF 基板 4 的组合。CF 基板 4 上的 CF 层 40 被图案化, 使得它在一部分反射区域 R 中被去除。CF 层 40 的空白部分的大小被设定为等于或小于反射区域 R 的大小。透明树脂层 56 设置于 CF 层 40 和反射区域 R 中的空白部分上。透明树脂层 56 的厚度被调整为, 使得反射区域 R 中的晶元厚度变为透射区域 T 中晶元厚度的一半。由 ITO 构成的公共电极 42 形成于透明

树脂层 56 和 CF 层 40 的顶表面上。而且,对齐控制凸起(堆积(bank))45 形成于公共电极 42 上。对齐控制凸起 45 形成为具有大约  $2\mu\text{m}$  的高度,从而它还用作间隔物。在 TFT 基板 2 上,存储电容器总线 18 被图案化以形成不规则形成图案,比如凸起 18a 或开口 18b(在图 17 中未示出)。结果,按照不规则形成图案的形状的不规则变化形成于反射体 54 的反射表面 55 上。该结构使得可以无需在用于制造透反射式液晶显示器的普通步骤中进行任何变化而提供具有最高等级显示质量的透反射式液晶显示器。

[0118] 在用于实现本发明的本模式中,至少反射体 54 的一部分反射表面 55 能够形成为倾斜于基板表面。因此,已在倾斜于显示屏的方向上进入的外部光能够在与显示屏成直角的方向上被反射。这可改进反射率和视角特性。

[0119] 现在将参照其实例,具体地描述用于实现本发明的本模式下的液晶显示器及其制造方法。

[0120] (实施例 2-1)

[0121] 首先,将描述按照用于实现本发明的本模式下实施例 2-1 的液晶显示器。图 18 表示本实施例的液晶显示器的像素结构。如图 18 所示,在像素区域中部的反射区域 R 中,在形成 TFT20 的栅极和存储电容器总线 18 的同时,两个不规则形成图案 62 形成于存储电容器总线 18 的两侧上,这些图案由与该栅极和存储电容器总线 18 的材料相同的材料形成。不规则形成图案 62 和存储电容器总线 18 具有在它们之间所留下的预定间隙(由符号 \* 表示),以使它们彼此电性隔离。也就是说,不规则形成图案 62 处于电漂移状态。不规则形成图案 62 形成有基本矩形的轮廓,并且它们具有多个圆形开口 64。

[0122] 图 19 表示本实施例的液晶显示器的结构改型。如图 19 所示,在像素区域中部的反射区域 R 中,用于形成不规则变化的多个圆形图案 62 由与 TFT20 的栅极的材料相同的材料形成。多个不规则形成图案 62 与存储电容器总线 18 电性隔离,并且处于电漂移状态。

[0123] 图 20 表示本实施例的液晶显示器另一改型的主要部分的结构。在本该型中,形成具有与图 19 中结构相似的结构多个独立不规则形成图案 62d。具有与图 18 中结构相似的结构多个开口 62e 形成于一部分存储电容器总线 18 中。被图案化以形成开口 62e 的存储电容器总线 18 的区域还用作不规则形成图案。为了保持存储电容器总线 18 的阻抗恒定,被图案化以形成开口 62e 的存储电容器总线 18 的区域的宽度 18d 大于存储电容器总线 18 在其他区域中的宽度 18c。而且,为了防止干涉,每个不规则形成图案 62d 和开口 62e 不规则地对齐。由于即使在存储电容器总线 18 之上的区域中,不规则变化仍能这样形成于反射体 54 的表面上,所以能够在反射模式下以更高亮度进行显示。

[0124] (实施例 2-2)

[0125] 现在将描述按照用于实现本发明的本模式下实施例 2-2 的液晶显示器及其制造方法。图 21 表示本实施例的液晶显示器的反射区域 R 的截面结构。如图 21 所示,本实施例的液晶显示器具有在结构上与图 15A、15B 和 16 中所示结构相似的不规则形成图案 62。不规则形成图案 62 具有:金属层(导体层)62a,由与 TFT20 的栅极和存储电容器总线 18 的材料相同的材料形成;a-Si 层(半导体层)62b,设置于金属层 62a 上(二者之间插置有绝缘膜 30),并且由与 TFT20 的有源半导体层的材料相同的材料形成;以及 SiN 膜(介电层)62c,利用与 TFT20 的沟道保护膜的材料相同的材料形成于 a-Si 层 62b 上。可选地,不规则形成图案 62 可由金属层 62a 和 SiN 膜 62c 构成。金属层 62a、a-Si 层 62b 和 SiN 膜 62c 都具有

基本相同的平面结构。

[0126] 参照用于形成本实施例的不规则形成图案 62 的步骤,首先,一金属层形成于玻璃基板 10 的整个表面上,并且被图案化以随同栅极和存储电容器总线 18 一起同时形成金属层 62a。接着,绝缘膜 30 形成于金属层 62a 之上的整个基板。然后,a-Si 层和 SiN 膜以列出的次序,形成于绝缘膜 30 的整个顶表面上。然后,将抗蚀剂施加于 SiN 膜的整个顶表面上,并且利用金属层 62a 作为掩模,进行背部曝光 (back exposure)。随后,进行显影以形成一具有与金属层 62a 的形状相同的形状的抗蚀图案。接着,利用该抗蚀图案作为掩模,仅蚀刻 SiN 膜或者蚀刻 SiN 膜和 a-Si 层,以 (可能与 a-Si 层 62b 一起) 形成具有与金属层 62a 的形状相同的形状的 SiN 膜 62c。如上所述,在本实施例中,通过进行背部曝光, (可能与 a-Si 层 62b 一起) 形成 SiN 膜 62c。在本实施例中,由于不规则形成图案 62 可具有更大的实际 (substantial) 厚度,所以能够在反射体 55 上提供更大的不规则变化。

[0127] (实施例 2-3)

[0128] 现在将描述按照用于实现本发明的本模式下实施例 2-3 的液晶显示器及其制造方法。图 22 表示本实施例的液晶显示器的反射区域 R 的截面结构。如图 22 所示,在本实施例的液晶显示器中,构成不规则形成图案 62 的金属层 62a、a-Si 层 62b 和 SiN 膜 62c 在平面结构上彼此不同。可选地,不规则形成图案 62 可由金属层 62a 和 SiN 膜 62c 构成。

[0129] 参照用于形成本实施例的不规则形成图案 62 的步骤,首先,一金属层形成于玻璃基板 10 的整个表面上,并且被图案化,以随同栅极和存储电容器总线 18 一起,同时形成金属层 62a。接着,绝缘膜 30 形成于金属层 62a 之上的整个基板。然后,a-Si 层和 SiN 膜以列出的次序,形成于绝缘膜 30 的整个顶表面上。然后,将抗蚀剂施加于 SiN 膜的整个顶表面,并且利用预定光掩模,从基板上方进行曝光。随后,进行显影以形成具有预定形状的抗蚀图案。

[0130] 接着,利用该抗蚀图案作为掩模,仅蚀刻 SiN 膜或者蚀刻 SiN 膜和 a-Si 层,以 (与 a-Si 层 62b) 一起形成具有预定形状的 SiN 膜 62c。如上所述,在本实施例中,通过从基板上方进行曝光,而非背部曝光, (与 a-Si 层 62b 一起) 形成 SiN 膜 62c。

[0131] 图 23 表示按照本实施例的液晶显示器的不规则形成图案 62 的结构实例。如图 23 所示,多个同心金属层 62a 形成于像素中部的反射区域 R 中。基本平行于栅极总线 12 延伸的多个 SiN 膜 62c 和 a-Si 层 62b 形成于一部分反射区域 R 中,该部分位于图中存储电容器总线 18 之上,并且基本平行于漏极总线 14 延伸的多个 SiN 膜 62c 和 a-Si 层 62b 形成于一部分反射区域 R 中,该部分位于图中存储电容器总线 18 之下。因此,不规则形成图案 62 由在平面结构上彼此不同的金属层 62a、a-Si 层 62b 和 SiN 膜 62c 构成。

[0132] (实施例 2-4)

[0133] 现在将描述按照用于实现本发明的本模式下实施例 2-4 的液晶显示器及其制造方法。图 24 表示本实施例的液晶显示器的反射区域 R 的截面结构。如图 24 所示,在本实施例的液晶显示器中,不规则形成图案 62 具有金属层 62a、a-Si 层 62b 和 SiN 膜 62c,a-Si 层 62b 和 SiN 膜 62c 仅形成于金属层 62a 上,并且被图案化为小于金属层 62a。可选地,不规则形成图案 62 可通过金属层 62a 和 SiN 膜 62c 构成。

[0134] 参照用于形成本实施例的不规则形成图案 62 的步骤,首先,一金属层形成于玻璃基板 10 的整个表面上,并且被图案化以随同栅极和存储电容器总线 18 一起同时形成金属

层 62a。接着,绝缘膜 30 形成于金属层 62a 之上的整个基板。然后, a-Si 层和 SiN 膜以列出的次序,形成于绝缘膜 30 的整个顶表面上。然后,将抗蚀剂施加于 SiN 膜的整个顶表面,并且利用金属层 62a 作为掩模进行背部曝光。相继地,利用预定光掩模,从基板上方进行曝光和显影,以形成一抗蚀图案,该抗蚀图案仅设置于金属层 62a 上,并且被图案化为小于金属层 62a。接着,利用该抗蚀图案作为掩模,仅蚀刻 SiN 膜或者蚀刻 SiN 膜和 a-Si 层,以(与 a-Si 层 62b 一起)形成 SiN 膜 62c,该 SiN 膜仅设置于金属层 62a 上,并且被图案化为小于金属层 62a。如上所述,在本实施例中,通过进行背部曝光和从基板上方进行曝光,(与 a-Si 层 62b 一起)形成 SiN 膜 62c。

[0135] 图 25 和 26 表示按照本实施例的液晶显示器的不规则形成图案 62 的结构实例。如图 25 所示,两个金属层 62a 形成于像素中部的反射区域 R 中,所述金属层设置于存储电容器总线 18 的两侧上。两个金属层 62a 均具有基本矩形的轮廓。多个圆形开口 64 形成于位于图中存储电容器总线 18 之上的金属层 62a 中。而且,形成有多个 SiN 膜 62c 和 a-Si 层 62b,它们以与金属层 62a 相重叠的关系,仅设置于金属层 62a 之上,并且被图案化以小于金属层 62a。多个 SiN 膜 62c 和 a-Si 层 62b 基本同心地形成。因此,不规则形成图案 62 由金属层 62a、a-Si 层 62b 和 SiN 膜 62c 构成。

[0136] (实施例 2-5)

[0137] 现在将描述按照用于实现本发明的本模式下实施例 2-5 的液晶显示器。图 27 表示本实施例的液晶显示器一个像素的像素电极的结构。图 28 表示沿着图 27 中 H-H 线所得的液晶显示器的截面结构。如图 27 和 28 所示,例如,由 PC403 制成的透明树脂层 26 形成于 TFT20 上。在透明树脂层 26 的一部分表面中(用作反射区域 R 的区域附近)形成不规则变化。利用下述任一种方法形成不规则变化,在一种方法中,利用紫外线照射透明树脂层以改变其表面,并且随后进行退火以在该表面上形成褶皱,在另一种方法中,利用预定光掩模进行图案化曝光(包括半曝光),以在透明树脂层 26 上形成不规则图案。用于露出 TFT20 的源极 22 的接触孔 34 形成于透明树脂层 26 中。由 ITO 构成的像素电极 16 在透明树脂层 26 上形成为预定形状。按照透明树脂层 26 表面上不规则变化的不规则变化形成于像素电极 16 表面上待用作反射区域 R 的区域附近。由 Al 制成的反射电极 24 形成于像素电极 16 上的反射区域 R 中。如图 27 所示,反射电极 24 设置于基本为方形的像素电极 16 的图案中部。按照像素电极 16 表面上不规则变化的不规则变化形成于反射电极 24 的表面上,并且至少一部分的该表面(反射表面)相对于基板表面有所倾斜。

[0138] 在相对于上述元件而设置的相对基板 4 的玻璃基板 11 上,CF 层 40 形成于形成有反射电极 24 的反射区域 R 之外的区域中。公共电极 42 形成于 CF 层 40 之上的整个基板。透明树脂层 57 形成于反射区域 R 中的公共电极 42 上。

[0139] 在本实施例中,反射电极 24 的至少一部分表面能够形成为倾斜于基板表面。因此,已在倾斜于显示屏的方向上进入的外部光能够在与显示屏成直角的方向上被反射。这可改善反射率和视角特性。

[0140] 如上所述,用于实现本发明的本模式使得可以提供一种液晶显示器,该液晶显示器即使在反射模式下仍能够实现高亮度,并且在反射和透射模式下均能实现高显示特性。

[0141] [用于实现本发明的第三模式]

[0142] 现在将参照图 29 至 39C,描述用于实现本发明的第三模式下的液晶显示器。

[0143] 图 29 表示按照非专利文件 2 中所公开的相关现有技术的反射式液晶显示器的结构。如图 29 所示,液晶 106 密封于彼此相对设置的一对基板 102 与 104 之间。液晶 106 的对齐状态是弯曲对齐,也称为“ROCB”。具有镜面形式的平坦反射表面的反射电极 116 形成于面向液晶 106 的基板 102 的表面上。由透明导电膜所构成的公共电极 142 形成于面向液晶 106 的另一基板 104 的表面上。相差 (phase difference) 膜 (1/4 波板) 120、偏光板 122 和光路径控制膜 124 以列出的次序,设置于构成面板外部 (exterior) 的基板 104 一侧 (观察者一侧) 上。

[0144] 外部入射光的光路径通过光路径控制膜 124 弯曲。然后,光到达反射电极 116,并且被该反射电极反射以向着观察者射出该面板。由于存在可透射光并且同时扩散光的光路径控制膜 124,所以在光路径控制膜 124 的表面上反射的光束具有与穿过光路径控制膜 124 并且在反射电极 116 表面反射的光束不同的光路径。因此,当观察者观察屏幕时,显示屏上的显示将不会与外部光重叠,这允许更清楚地观察显示图像。

[0145] 然而,如图 29 所示反射式液晶显示器的结构尚未与透射式成功地组合。其原因在于,基于光在反射式中两次穿过液晶 106 的假设,液晶 106 被定向为混合对齐。混合对齐具有这样的问题,因为双折射小得无法使用于透射式中,使得白色无法充分地显示。还有另一问题是该对齐所提供的视角特性对于透射式来说太低。

[0146] 如图 47A 和 47B 所示的透反射式液晶显示器与如图 29 所示的反射式液晶显示器的相似之处在于,反射电极 116 形成于液晶显示器面板内部,但不同的是在反射电极 116 的反射表面上形成不规则变化。图 30A 和 30B 是表示如图 47A 和 47B 所示透反射式液晶显示器的操作的截面图。图 30A 表示无电压施加于液晶 106 的状态,图 30B 表示预定电压施加于液晶 106 的状态。如图 30A 所示,因为液晶分子垂直于基板表面对齐,所以当无电压作用时,液晶 106 对光不产生光学效果。当进行反射显示时,已穿过偏光板 122 的光在穿过 1/4 波板 120 之后进入液晶 106,并且光在被反射电极 116 反射之后再次穿过 1/4 波板 120。也就是说,因为光两次穿过 1/4 波板 120,光的极化方向旋转  $90^\circ$ 。因此,光被偏光板 122 吸收。这样,在反射模式下显示黑色。

[0147] 当进行透射显示时,已穿过背光单元 188 侧面上的偏光板 122 的光在穿过 1/4 波板 120 之后进入液晶 106,并且光穿过观察者一侧上的 1/4 波板 120。也就是说,因为光两次穿过 1/4 波板 120,所以光的极化方向旋转  $90^\circ$ 。因此,光被观察者一侧上的偏光板 122 吸收。这样,在透射模式下显示黑色。

[0148] 在施加预定电压的状态下,由于液晶分子相对于基板表面倾斜,所以液晶 106 对光施加预定的光学效果。如图 30B 所示,已穿过偏光板 122 的光的极化方向由液晶 106 改变。结果,在反射和透射模式下均显示白色。

[0149] 在该结构中,需要提供不规则的反射电极 116。除用于制造透射式液晶显示器的普通工艺之外,不规则反射电极 116 的形成使得形成和图案化树脂层以及形成反射电极 116 等制造工艺成为必要。这造成液晶显示器制造成本的显著增加。

[0150] 图 31 表示按照专利文件 4 中所述相关现有技术的透反射式液晶显示器的结构。如图 31 所示,在透反射式液晶显示器中,像素区域被划分为反射区域 R 和透射区域 T。反射电极 116 形成于反射区域 R 中,透明像素电极 117 形成于透射区域 T 中。反射区域 R 中的晶元厚度小于透射区域 T 中的晶元厚度,因为绝缘膜 118 形成于 TFT 基板 102 上。在透射区

域 T 中,来自背光单元 188 的光在一次穿过液晶层 106 之后向着观察者射出。在反射区域 R 中,已从其顶表面进入液晶面板的光被反射电极 116 反射,并且光在两次穿过液晶层 106 之后向着观察者射出。因此,如果反射区域 R 中的晶元厚度等于透射区域 T 中的晶元厚度,反射区域 R 中的延迟将是透射区域 T 中的延迟的两倍。结果,当反射电极 116 和像素电极 117 在同一电压时,反射区域 R 和透射区域 T 具有彼此完全不同的颜色层次 (gradation)。例如,当在透射模式下显示白色时,反射模式下的显示具有黄色的色彩。为了防止这一点,在图 31 所示的结构中,使反射区域 R 中的晶元厚度小于透射区域 T 中的晶元厚度,以使得反射区域 R 和透射区域 T 在延迟上彼此尽可能地接近。在消除反射区域 R 与透射区域 T 中的颜色层次差异方面,最有效的是使得反射区域 R 中的晶元厚度小于透射区域 T 中的晶元厚度。

[0151] 然而,需要形成用于减小反射区域 R 中晶元厚度的结构 (绝缘膜 118),以使得反射区域 R 中的晶元厚度小于透射区域 T 中的晶元厚度。该结构会在构成反射区域 R 与透射区域 T 之间边界的部分中降低液晶 106 的对齐稳定性。特别地,当液晶 106 处于垂直对齐 (其消除对摩擦步骤的需要) 时,液晶 106 的对齐通过该结构来调整。由此使得不能够进行正确的对齐定向,这会造成显示粗糙和对齐缺陷。

[0152] 专利文件 9 公开一种与上述不同的透反射式液晶显示器。该透反射式液晶显示器与如图 31 所示结构相似的是,一个像素被划分为反射区域 R 和透射区域 T,但不同的是反射区域 R 中的 CF 层的结构。反射区域 R 包括具有 CF 层的部分和不具有 CF 层的部分,这比 CF 层形成于整个反射区域 R 的情况能够提供更高的亮度,尽管色度有所减少。

[0153] 然而在该结构中,由于 CF 层在一部分反射区域中被去除,所以在上面形成有 CF 层的基板表面上形成台阶 (step)。该台阶会产生恶化显示特性的晶元厚度变化或者液晶对齐的不规则。

[0154] 用于实现本发明的本模式可解决上述问题,其采取这样的措施,通过减少反射区域 R 与透射区域 T 中颜色层次之间的差异,以改进液晶在垂直对齐中的对齐稳定性,并且通过使得反射区域 R 与透射区域 T 之间所形成的台阶很小,以改进液晶在垂直对齐时的对齐稳定性。

[0155] 图 32 表示用于实现本发明的本模式下液晶显示器的 TFT 基板上的像素结构。图 33A 表示沿着图 32 中 I-I 线所得的液晶显示器的截面结构,图 33B 表示沿着图 32 中 J-J 线所得的液晶显示器的截面结构。如图 32、33A 和 33B 所示,用于实现本发明的本模式下的液晶显示器具有:相对基板 4,其上形成公共电极 42;TFT 基板 2,其上形成像素电极 16;以及垂直对齐型液晶 6,密封于彼此相对设置的基板 2 与 4 之间。TFT 基板 2 上像素的结构如下所述。

[0156] 栅极总线 12、漏极总线 14 和 TFT20 形成于 TFT 基板 2 上。第一绝缘树脂层 36,比如透明树脂层或滤色层,形成于三者上。反射体 53 形成于绝缘树脂层 36 上的反射区域 R 中。其中形成有反射体 53 的反射区域 R 设置于像素区域的外围,该像素区域包括栅极总线 12、漏极总线 14 和 TFT20 之上的区域。反射体 53 处于电漂移状态,或者处于与公共电极 42 相同的电势或处于地 (ground) 电势。第二绝缘树脂层 37 形成于反射体 53 的整个顶表面上。具有由透明金属层比如 ITO 构成的预定形状的像素电极 16 形成于绝缘树脂层 37 上的透射区域 T (和部分反射区域 R) 中。透射区域 T 设置于反射区域 R 内像素的中心部分。形

成于透射区域 T 中的像素电极 16 设置于与反射体 53 的开口相对应的区域中,并且位于反射体 53 之上的一层中,从层结构的观点来看,绝缘膜树脂层 37 插置于像素电极 16 和反射体 53 之间。

[0157] 液晶显示器面板被夹入在一对圆形偏光板之间,每个圆形偏光板由偏光板和 1/4 波板构成。这些偏光板的光轴彼此成直角。光路径控制膜被应用于位于观察者一侧的偏光板。背光源设置于液晶显示器面板的背部。

[0158] 当无电压作用时,液晶分子垂直于基板表面对齐。首先,当外部光进入时,光在反射区域 R 中被反射体 53 反射。由于设置有圆形偏光板,反射的光被偏光板吸收。因而显示黑色。已从背光源进入的光穿过其中未形成反射体 53 的透射区域 T。因为液晶是垂直对齐的,所以已穿过液晶显示器面板背部上圆形偏光板的光被透射,而其极化状态不会产生变化。透射的光被观察者一侧上的圆形偏光板吸收。因而显示黑色。

[0159] 当施加电压时,由于液晶分子倾斜,所以液晶层表现出作为光学效果的双折射,由此产生光极化状态的变化。外部入射光的极化状态因而改变,并且反射的光穿过观察者一侧上的圆形偏光板。因而显示灰色或白色。类似地,已从背光源进入的光还经历极化状态的变化,并且穿过观察者一侧上的圆形偏光板。因而显示灰色或白色。

[0160] 现在将描述反射区域 R 和透射区域 T 中的液晶对齐状态和显示颜色层次。由于像素电极 16 形成于透射区域 T 中,图 33A 的区域  $\alpha$  中的液晶分子基于在像素电极 16 与公共电极 42 之间施加的电压来驱动。因此,透明区域 T 表现出与按照相关现有技术具有相似的结构相似的电压/颜色层次特性。需要对反射区域 R 进行考虑。图 33A 的区域  $\beta$  中的液晶分子仅由透射区域 T 中的像素电极 16 驱动。像素电极 16 仅形成于反射区域 R 的一部分外围部分中。在反射区域 R 中,液晶分子因此由像素电极 16 的外围部分所产生的倾斜电场来驱动。在反射区域 R 中,颜色层次仅由倾斜电场所造成的液晶分子的倾斜来表示。结果,作用于整个反射区域 R 中液晶层的有效电压低于透射区域 T 中的电压。因此能够减少在光两次穿过液晶层的反射区域 R 与光仅一次穿过的透射区域 T 之间的颜色层次显示差异。

[0161] 当 CF 层设置于 TFT 基板 2 上的反射体 53 之下时,CF 层仅对透射区域 T 施加其效果。这样的结构可消除对这样的步骤的需要,该步骤用于在反射区域 R 的相对基板 4 上所设置的 CF 层 40 上提供开口。

[0162] 而且,当为反射模式下的显示而最优化的 CF 层设置于反射体 53 之上或相对基板 4 上时,由于去除一部分 CF 层 40 的结果不会在像素区域中形成台阶,所以各反射区域 R 和透射区域 T 中的滤色条件都能够最优化。

[0163] 反射区域 R 中的光扩散性能够通过设置在设置于反射体 53 之下的 CF 层中提供孔来加以改善。而且,用于散射在预定方向上进入的光的膜(光散射层)可设置于相对基板 4 的观察者一侧上。

[0164] 在用于实现本发明的本模式下,无需使得反射区域 R 中的晶元厚度小于透射区域 T 中的晶元厚度。反射区域 R 中的晶元厚度基本等于或大于透射区域 T 中的晶元厚度。

[0165] 现在将参照优选实施例,具体地描述用于实现本发明的本模式下的液晶显示器。

[0166] (实施例 3-1)

[0167] 首先,参照图 32、33A 和 33B,描述按照实施例 3-1 的液晶显示器。本实施例的液晶显示器的像素间距在纵向方向(漏极总线 14 延伸的方向;这在如下描述中也适用)上为

300  $\mu\text{m}$ , 在横向方向 (栅极总线 12 延伸的方向; 这在如下描述中也适用) 上为 100  $\mu\text{m}$ 。均具有 7  $\mu\text{m}$  宽度的漏极总线 14 和栅极总线 12 形成于 TFT 基板 2 上。漏极总线 14 和栅极总线 12 彼此交叉, 其间插入有绝缘膜 30。绝缘膜 30 由主要由  $\text{SiO}_2$  组成的薄膜层构成。TFT20 形成于漏极总线 14 和栅极总线 12 彼此交叉的位置附近。TFT20 的源极 22 向上延伸到关联像素的开口部分, 该电极由与漏极总线 14 相同的层构成。在该像素中部, 存储电容器由平行于栅极总线 12 延伸的存储电容器总线 18 与形成于每个像素的存储电容器电极 19 形成。

[0168] 具有大约 2  $\mu\text{m}$  厚度和大约 3.5 的相对介电常数的第一绝缘树脂层 36 形成于 TFT 基板 2 上, 如上所述, 在该 TFT 基板上已形成有 TFT20、漏极总线 14 和栅极总线 12。绝缘树脂层 36 由具有高透明度的树脂比如丙烯酸树脂形成。用于露出源极 22 衬垫 (pad) 部分的接触孔 34 形成于绝缘树脂层 36 中。接触孔 34 的大小为  $10 \times 10 \mu\text{m}^2$ 。

[0169] 反射体 53 形成于绝缘树脂层 36 上。反射体 53 通过将 Al 薄膜喷溅到绝缘树脂层 36 的整个顶表面上和利用照相平版印刷术 (photolithography) 喷溅 Al 薄膜来形成, 从而使该膜被留置在延伸到每个像素之中、与每条总线 12 和 14 的边缘相距 7  $\mu\text{m}$  的区域中。经过接触孔 34 连接于源极 22 的连接电极 53' 可在形成反射体 53 的同时形成。

[0170] 具有大约 2.5  $\mu\text{m}$  厚度和大约 3.5 的相对介电常数的第二绝缘膜 37 形成于反射体 53 之上的整个基板。与绝缘树脂层 36 相似, 绝缘树脂层 37 由具有高透明度的树脂比如丙烯酸树脂形成。与绝缘树脂层 36 的接触孔相似的  $10 \times 10 \mu\text{m}^2$  的接触孔 34 形成于绝缘树脂层 37 中, 用于露出源极 22 的衬垫部分。

[0171] 像素电极 16 形成于绝缘树脂层 37 上。像素电极 16 通过在绝缘树脂层 37 的整个顶表面上喷溅 ITO 以在其上形成透明导电膜和通过利用照相平版印刷术将透明导电膜图案化来设置。像素电极 16 形成于反射体 53 的开口处, 并且被图案化为使得它们与反射体 53 的边缘位置对齐。像素电极 16 和反射体 53 彼此电性独立。像素电极 16 经过接触孔 34 电连接于源极 22。

[0172] 一个像素中的像素电极 16 通过组合彼此电连接的多个电极单元 17 来构成。例如, 如图 32 所示像素电极 16 由对齐于像素区域纵向方向上的六个电极单元 17 构成。每个电极单元 17 的大小为  $35 \times 78 \mu\text{m}^2$ , 并且邻接电极单元 17 之间的切口具有 8  $\mu\text{m}$  的宽度。除像素区域的外围部分之外, 反射体 53 还可形成于这些切口之中。

[0173] 电极单元 17 具有: 设置于其中部的固体 (solid) 电极 17a; 以及梳形电极 17b, 从固体电极 17a 的外围向着电极单元 17 的外围延伸。固体电极 17a 为  $25 \times 60 \mu\text{m}^2$  的矩形形式。梳形电极 17b 包括具有 5  $\mu\text{m}$  宽度和 15  $\mu\text{m}$  长度的电极 17c (随后称为“中枢电极”), 该电极 17c 从固体电极 17a 周围每侧中心向着电极单元 17 的外围延伸, 基本垂直于该固体电极的各侧边。除固体电极 17a 之外的区域因而在构成边界的中枢电极 17c 处被划分为四个对齐区域。起始于固体电极 17a 外围和终止于电极单元 17 外围的线状电极 17d 形成于每个对齐区域中, 这些电极在每个对齐区域中在不同方向上延伸。具体地, 每个对齐区域中的线状电极 17d 彼此平行, 并且线状电极 17d 在从电极单元 17 的中心部分向着电极单元 17 周围各顶点的方向上对角地延伸。线状电极 17d 具有 3  $\mu\text{m}$  的宽度, 并且邻接线状电极 17d 之间的切口具有 3  $\mu\text{m}$  的宽度。电极单元 17 外围的梳形电极 17b 的末端形成为看起来它们好像是依从电极单元 17 周围侧边而切割的。当垂直于基板表面观察时, 梳形电极 17b 与反射体 53 部分地重叠, 并且梳形电极 17b 的一些末端位于反射体 53 的开口边缘外。

[0174] 一个像素中的像素单元 17 必须彼此电连接。为此,连接电极 15 通过使面向另一电极单元 17 的每个中枢电极 17c 延伸穿过从固体电极 17a 延伸的中枢电极 17c 之间的切口来形成。也就是说,连接电极 15 连接于电极单元 17 周围侧边的中心部分,这些电极单元与其他电极单元 17 相邻,其间插入有切口。在本实施例中,由于在像素区域横向方向上仅有一个电极单元 17,所以连接电极 15 仅设置于纵向方向上。

[0175] 没有黑色矩阵设置于相对基板 4 上。设置于 TFT 基板 2 上的反射体 53 用作透射区域 T 中黑色矩阵的替代物。红色、绿色和蓝色的 CF 层 40 (在图 33A 和 33B 中未示出) 形成于相对基板 4 上。CF 层 40 仅设置于透射区域 T 即反射区域 R 的开口中,并且未设置于反射区域 R 中。具有基本等于或小于 CF 层 40 厚度的厚度的透明树脂层 57 (图中未示出) 形成于反射区域 R 中。由 ITO 构成的公共电极 42 形成于 CF 层 40 和透明树脂层 57 的整个表面上。由丙烯酸树脂制成、具有 10  $\mu\text{m}$  直径和 2  $\mu\text{m}$  厚度的对齐控制凸起 44 形成于公共电极 42 上与 TFT 基板 2 上的电极单元 17 的中心部分相对应的区域中。提供对齐控制凸起 44 使得形成于 TFT 基板 2 上电极单元 17 中心部分的奇点 (singular points)  $S = +1$  更明显。

[0176] 对齐膜形成于基板 2 和 4 的顶表面上。对齐膜在正常状态下具有垂直对齐属性,并且在垂直于基板表面 (对齐膜表面) 的方向上对齐液晶分子。用于实现本发明的本模式下的液晶显示器是通过注入和密封在晶元中具有负介电常数各向异性的液晶 6 来制造的,该液晶通过组合上述 TFT 基板 2 和相对基板 4 来提供。

[0177] 当正常地驱动本实施例中的液晶显示器时,将如下所述实现对齐划分。在设置有梳形电极 17b 的区域中,液晶分子在由梳形电极 17b 所形成的切口延伸的方向上对齐。在剩余区域或形成固体电极 17a 的区域中,液晶向着电极单元 17 中心对齐,因为固体电极 17a 外围处的倾斜电场或者梳形电极 17b 从外部施加的液晶定向。因此,能够实现四个大致方向上的对齐划分。

[0178] (实施例 3-2)

[0179] 现在将描述按照用于实现本发明的本模式下实施例 3-2 的液晶显示器。图 34 表示本实施例的液晶显示器 TFT 基板上的像素结构。图 35 表示沿着图 34 中 K-K 线所得的液晶显示器的截面结构。如图 34 和 35 所示,本实施例的液晶显示器的特征在于,没有 (或基本没有) 像素电极 16 和反射体 53 彼此重叠的区域,并且当垂直于基板表面观察时,反射体 53 中的开口边缘和像素电极 16 的边缘基本彼此对齐,这与实施例 3-1 不同。像素电极 16 的边缘可位于反射体 53 中的开口边缘内。本实施例的液晶显示器的特征在于,电极单元 17 仅由固体电极 17a 构成,并且未形成有梳形电极 17b。

[0180] 在本实施例的液晶显示器中,由于反射区域 R 中的液晶分子由像素电极 16 边缘处的倾斜电场驱动,所以在驱动过程中能够使作用于液晶 6 的有效电压小于作用于透射区域 T 的电压。结果,对于反射模式下的显示而最理想的电压能够被施加于反射区域 R 中的液晶 6,这使得在反射模式下实现较佳显示成为可能。

[0181] (实施例 3-3)

[0182] 现在将描述按照用于实现本发明的本模式下实施例 3-3 的液晶显示器。图 36 表示本实施例的液晶显示器 TFT 基板上的像素结构。图 37 表示沿着图 36L-L 线所得的液晶显示器的截面结构。如图 36 和 37 所示,在本实施例中,仅电极单元 17 的固体电极 17a 形

成于透射区域 T 中,并且仅电极单元 17 的梳形电极 17b 形成于反射区域 R 中。

[0183] 在本实施例的液晶显示器中,由于反射区域 R 中的液晶分子由梳形电极 17b 驱动,所以在驱动过程中能够使作用于液晶分子 6 的有效电压小于作用于透射区域 T 的有效电压。结果,对于反射模式下的显示而最理想的电压能够被施加于反射区域 R 中的液晶 6,这使得在反射模式下实现较佳显示成为可能。

[0184] 固体电极 17a 和梳形电极 17b 可形成于透射区域 T 中,并且包括在数量上比在透射区域 T 中少的线状电极 17d 的梳形电极 17b 可形成于反射区域 R 中。可选地,可使得在反射区域 R 中邻接梳形电极 17b 之间的每个间隙(邻接线状电极 17d 之间的间隙)大于透射区域 T 中邻接梳形电极 17b 之间的每个间隙。

[0185] 尽管已经在实施例 3-1 至 3-3 的实例中引用具有固体电极 17a 和梳形电极 17b 的电极单元 17,但是还可使用不具有固体电极 17a 的电极单元 17。这样的电极单元 17 具有包括多个线状电极 17d 的梳形电极 17b,这些线状电极从电极单元 17 的中心部分向着电极单元 17 的外围延伸。同样在这种情况下,反射区域 R 中线状电极 17d 的数量可小于透射区域 T 中线状电极 17d 的数量。可选地,可使反射区域 R 中邻接梳形电极 17b 之间的每个间隙大于透射区域 T 中邻接梳形电极 17b 之间的每个间隙。

[0186] 现在将描述用于实现本发明的本模式下液晶显示器 CF 层的结构。图 38A 至 39C 表示用于实现本发明的本模式下液晶显示器 CF 层的结构实例。

[0187] 图 38A 表示 CF 层结构的第一实例。如图 38A 所示,CF 层 40R、40G 和 40B 仅形成于相对基板 4 上。在本实例中,绝缘树脂层 36 形成于 TFT 基板 2 上的漏极总线 14 上,并且 Al 薄膜形成于绝缘树脂层 36 上,并被图案化以形成反射体 53。然后,绝缘树脂层 37 形成于反射体 53 上,并且像素电极 16 形成于绝缘树脂层 37 上。在该结构中,利用构成单层的 CF 层 40R、40G 和 40B,在透射区域 T 和反射区域 R 中进行着色。当在透射区域 T 中恰当地进行着色时,在光两次穿过 CF 层 40R、40G 和 40B 的反射区域 R 中会出现过度着色。

[0188] 图 38B 表示 CF 层结构的第二实例。如图 38B 所示,在本实例中,CF 层 41R、41G 和 41B 设置于 TFT 基板 2 上的漏极总线 14 上。当不同色彩的 CF 层 41R、41G 和 41B 形成于邻接像素中时,这些层会以一定的重叠宽度重叠。其原因在于反射体 53 设置于 CF 层 41R、41G 和 41B 的观察者一侧上,并且在透射和反射模式下的显示期间,CF 层 41R、41G 和 41B 之间的重叠因此不可见。在形成 CF 层 41R、41G 和 41B 之后,由 Al 薄膜构成的反射体 53 形成于栅极总线 12 和漏极总线 14 上。由透明树脂制成的绝缘树脂层 37 设置于反射体 53 上,并且由 ITO 构成的像素电极 16 设置于绝缘树脂层 37 上。在本实例中,由于反射体 53 形成于 CF 层 41R、41G 和 41B 的观察者一侧上,所以实现这样一种结构,在该结构中,CF 层 41R、41G 和 41B 仅出现在透射区域 T 中,并且 CF 层 41R、41G 和 41B 基本不出现在反射区域 R 中。尽管这允许对透射模式下的显示进行恰当的着色,但是对于反射模式下的显示会降低色纯度。

[0189] 图 38C 表示 CF 层结构的第三实例。如图 38C 所示,在本实例中,CF 层 40R、40G 和 40B 设置于相对基板 4 上,并且 CF 层 41R、41G 和 41B 设置于 TFT 基板 2 上。TFT 基板 2 的结构与第二实例中的相似,并且相对基板 4 的结构与第一实例中的类似。在透射区域 T 中,通过 TFT 基板 2 上的 CF 层 41R、41G 和 41B 与相对基板 4 上的 CF 层 40R、40G 和 40B 进行着色。在反射区域 R 中,仅通过相对基板 4 上的 CF 层 40R、40G 和 40B 进行着色。也就是说,对于透射区域 T 和反射区域 R 均适合的色彩特性能够通过调节每个 CF 层 40R、40G 和 40B

与 CF 层 41R、41G 和 41B 的厚度来实现。

[0190] 图 38D 表示 CF 层结构的第四实例。如图 38D 所示,在本实例中,分别包括一组 CF 层 40R、40G 和 40B 与一组 CF 层 41R、41G 和 41B 的两个层形成于基板 2 上。具有与第三实例中 CF 层 40R、40G 和 40B 的光学特性相似的光学特性的 CF 层 40R、40G 和 40B 设置于 TFT 基板 2 上的反射体 54 之上,这可消除对于在相对基板 4 上形成 CF 层的需要。需要设置于相对基板 4 上的仅仅是公共电极 42(连同对齐控制凸起 44 一起)。

[0191] 图 39A 表示 CF 层结构的第五实例。如图 39A 所示,在本实例中,绝缘树脂层 37 形成于 TFT 基板 2 上的 CF 层 40R、40G 和 40B 上。结果,由于 CF 层在 TFT 基板 2 的表面上将不露出,所以能够防止液晶层 6 的污染。然而在这种情况下,需要在 TFT 基板 2 上形成包括两组 CF 层的三个树脂层。

[0192] 图 39B 表示 CF 层结构的第六实例。尽管反射体 53 形成于它在第一至第五实例中的邻接像素之间连续,但是在如图 39B 所示的该实例中,反射体 53 被分开以用于每个像素。

[0193] 图 39C 表示 CF 层结构的第七实例。如图 39C 所示,本实例为第一实例的改型,其中,相对基板 4 上的 CF 层 40R、40G 和 40B 仅形成于透射区域 T 中。在未形成 CF 层的反射区域 R 中,形成具有基本等于或小于 CF 层 40R、40G 和 40B 厚度的厚度的透明树脂层 38。尽管与第二实例一样,这在反射模式下的显示过程中造成色纯度的降低,但是相反地增加了反射亮度。

[0194] 如上所述,在用于实现本发明的本模式下,通过向其提供不同的光学效果,能够使透射区域 T 和反射区域 R 均恰当地工作。这使得减少透射区域 T 与反射区域 R 之间的颜色层次差异成为可能。因此,能够提供一种在反射和透射模式下均能实现高显示特性的液晶显示器。

[0195] [用于实现本发明的第四模式]

[0196] 现在将参照图 40 至 46C,描述用于实现本发明的第四模式下的液晶显示器。

[0197] 透反射式液晶显示器在明亮环境中利用外部光进行反射显示,并且在黯淡环境中利用来自背光源的光进行透射显示,以在任一环境中实现高可见度的显示。

[0198] 图 40 表示按照专利文件 10 中所公开的相关现有技术的透反射式液晶显示器的截面结构。如图 40 所示,在该液晶显示器中,形成有反射电极 116 的像素区域的反射区域 R 中的晶元厚度小于形成有像素电极 117 的透射区域 T 中的晶元厚度。在一对基板中至少任一个的显示区域中设置一对齐单元,用于向液晶层界面处的对齐施加至少两个不同的对齐方向。在该结构中,由于反射区域 R 和透射区域 T 中的相位差能够彼此匹配,所以能够进行无色差的显示。

[0199] 图 41 表示按照专利文件 11 中所公开相关现有技术的透反射式液晶显示器的截面结构。在该液晶显示器中,像素电极 117 和反射电极 116 在一个基板上分别形成于透射区域 T 和反射区域 R 中。反射电极 116 的顶表面形成为好像一连串波浪。在该结构中,由于反射区域 R 具有光分散能力,所以能够实现高反射特性。

[0200] 然而,专利文件 11 中公开的透反射式液晶显示器使得附加工艺成为必要,这些附加工艺包括:形成有机绝缘膜 118 以使反射区域 R 中的晶元厚度小于透射区域 T 中的晶元厚度;以及向液晶层界面处的对齐施加至少两个不同的对齐方向。因而,用于制造液晶显示器的步骤变得复杂。

[0201] 专利文件 11 中公开的透反射式液晶显示器也使得这样一附加工艺成为必要,该工艺为在反射电极 116 之下形成凸起 119,以在反射电极 116 的表面上形成一连串波形不规则变化。而且,由于当施加时,反射电极 116 的不规则变化起导电凸起的作用,所以当用于垂直对齐型液晶显示器(其中,利用形成于电极上的对齐控制结构或介电结构,调整液晶的斜向)中时,由该凸起所确定的液晶斜向将与由电场所确定的液晶斜向相反,这将造成不稳定的对齐。

[0202] 在用于实现本发明的本模式下,能够解决上述问题,并且采取这样的措施,使得即使在垂直对齐型液晶显示器中,也能以简单的工艺实现对齐的稳定状态。

[0203] 图 42 表示用于实现本发明的本模式下液晶显示器的第一基本结构。如图 42 所示,液晶层 6 被夹入一对基板 2 与 4 之间。液晶分子在无电压作用时垂直地对齐,并且在有电压作用时倾斜地对齐,因为形成于电极 16 和 42 上的对齐控制结构 44 和 46 造成电场的变形。具有平滑表面的反射体 54 形成于一部分像素区域中。具有光分散能力的对齐控制结构 46 形成于反射体 54 上。

[0204] 更优选地,利用源(或漏)极层或栅极层,形成反射体 54,并且至少像素电极 16 形成于反射体 54 与对齐控制结构 46 之间。此外,对齐控制结构 46 在像素区域中形成好像一个框架,并且点式对齐控制结构 44 形成于与该框架的内部相对应的相对基板 4 上的区域。

[0205] 图 43 表示用于实现本发明的本模式下液晶显示器的第二基本结构。如图 43 所示,液晶分子在无电压作用时垂直地对齐,并且在有电压作用时倾斜地对齐,因为形成于电极上的对齐控制结构 44 和切口 48 造成电场的变形。具有视差校正功能的反射板(反射部分)91 设置于导光板 86 后面。反射板 91 表面上的不规则变化以与像素图案的间距不同的间距形成。

[0206] 更优选地,反射板 91 表面上的不规则变化具有连续的锥或楔形式的截面形状。在基板 4 与偏光板 71 之间设置视角控制板 96,用于散射以预定角度进入的光。在用于实现本发明的本模式下,液晶面板被夹入到一对 1/4 波板 94 与偏光板 70、71 之间。

[0207] 对齐控制结构 46 具有弧形式的一般截面形状。因此,反射区域 R 包括:晶元厚度等于透射区域 T 中晶元厚度的区域;以及晶元厚度逐步变得小于透射区域 T 中晶元厚度的区域。然而,由于施加于反射区域 R 中液晶的电压通过对齐控制结构 46 来衰减,所以可预见这些区域的组合能够提供与反射区域 R 中较小晶元厚度所能实现的效果基本相似的效果。而且,通过提供具有光分散能力的对齐控制结构 46,入射光能够在反射区域 R 中被分散,以实现高亮度的反射显示。由于反射体 54 的表面能够因此变得平坦,所以利用源极层或栅极层能够形成反射体 54。因此,能够简化用于制造液晶显示器的工艺。当像素电极(透明电极)16 形成于反射体 54 与对齐控制结构 46 之间时,反射区域 R 能够由像素电极 16 切换,而无需将电压作用于反射体 54。此外,当对齐控制结构 46 形成为好像一框架时,总线 12 与 14 之间以及 TFT20 与像素电极 16 之间产生的水平电场能够被抑制,以稳定像素区域中的液晶对齐。

[0208] 对齐控制结构 44 和 46 是用于提供不同对齐方向的对齐单元。在专利文件 10 所公开的结构中,利用界面对齐工艺比如摩擦(rubbing),向液晶层的界面施加对齐控制力。在用于实现本发明的本模式下,利用施加电压时在对齐控制结构 44 和 46 的附近出现的电

场变形,将对齐控制力作用于包括大量层的整个液晶层。专利文件 10 公开了该专利的特征在于,液晶在反射区域 R 中的对齐和液晶在透射区域 T 中的对齐在同一时间点上能够处于不同的状态。因此,用于实现的本发明的本模式下的对齐控制结构 44 和 46 (其允许反射区域 R 或透射区域 T 中有不同的对齐状态)与专利文件 10 中公开的对齐处理有所不同。

[0209] 当具有视差校正功能的反射板 91 设置于导光板 86 之下时,在液晶显示器面板中不提供反射体 54 即可进行反射显示,并且因为像素区域的利用已最大化,所以能够实现高亮度的透射显示。由于光在反射显示过程中四次穿过偏光板 70 和 71,所以每单位面积的亮度低于反射体 54 设置于液晶显示器面板的结构中的亮度。然而,因为像素区域的利用可最大化,所以能够改进每像素的亮度。

[0210] 因为反射层与液晶层相分离造成视差(重象),所以反射板 91 具有视差校正功能。反射板 91 与像素图案之间出现的任何干涉能够通过使得反射板 91 表面上的不规则变化不同于像素图案来抑制。此外,当表面不规则变化具有连续的锥形式的截面形状时,在斜向上进入的光能够经受回射。当表面不规则变化具有楔式截面形状时,在斜向上进入的光能够倾斜地被反射到视野之外。因此,视差的出现能够被有效地抑制。通过将液晶显示器面板夹入到该对 1/4 波板 94 与偏光板 70 和 71 之间,已进入液晶显示器面板的光能够都经受圆形极化,使得消除液晶对齐所依赖的定向与实现高亮度的反射显示和透射显示成为可能。

[0211] 现在将参照优选实施例,具体地描述实现本发明的本模式下的液晶显示器。

[0212] (实施例 4-1)

[0213] 首先,将描述按照用于实现本发明的本模式下实施例 4-1 的液晶显示器。图 44 表示本实施例的液晶显示器的像素结构。如图 44 所示,利用栅极层,在像素区域中形成框架形式的反射体 54 (图 44 中未示出)。由透明导电层制成的像素电极 16 形成于像素区域中,从而它与反射体 54 重叠,在像素电极 16 与反射体 54 之间插入有栅极绝缘膜。反射体 54 处于电漂移状态,并且与栅极总线 12 和存储电容器总线 18 电性绝缘。尽管像素电极 16 覆盖于反射体 54 上(其间插入有栅极绝缘膜),但是为了改进反射率,像素电极例如可形成类似切口,从而它仅与一部分反射体 54 重叠。由白树脂(包括亚微米级的氧化铝微粒)制成的框架形式的对齐控制结构 46 形成于与反射体 54 相关联的像素电极 16 上的区域中。为了比较,制造出由透明树脂制成的框架形式的对齐控制结构 46。

[0214] 由透明树脂制成的公共电极 42 和点式对齐控制结构 44 形成于相对基板 4 上。一对 1/4 波板 94 和偏光板 70、71 分别设置于液晶显示器面板的基板 2 和 4 之外。导光板 86 和反射板 90 设置于 TFT 基板 2 上的偏光板 70 之下,以提供透反射式液晶显示器。在透射显示和反射显示过程中液晶显示器的颜色层次特性的比较未表现出很大差异。这表明如下事实。即使反射区域 R 包括:晶元厚度基本等于透射区域 T 中晶元厚度的区域;以及晶元厚度逐步变得小于透射区域 T 中晶元厚度的区域,但是,如果作用于反射区域 R 中液晶的电压通过对齐控制结构 46 来衰减,则可预见这些区域的组合能够提供与反射区域 R 中较小晶元厚度所能实现的效果基本相似的效果。

[0215] 当反射体 54 上的对齐控制结构 46 由透明树脂形成时,反射显示在规则反射方向之外的方向上具有低亮度。相反地,当对齐控制结构 46 由白树脂形成时,即使在规则反射方向之外的方向上,仍可进行高亮度的反射显示。这表明通过对齐控制结构 46 的光分散能力分散反射的光。

[0216] (实施例 4-2)

[0217] 现在将描述按照用于实现本发明的本模式下实施例 4-2 的液晶显示器。图 45 表示本实施例的液晶显示器的像素结构。如图 45 所示,在本实施例中,具有用于控制对齐的切口 48 的像素电极 16 形成于像素区域中,而未在像素区域中形成反射体 54。由透明树脂制成的公共电极 42 和点式对齐控制结构 44 形成于相对基板 4 上。一对 1/4 波板 94 和偏光板 70、71 以列出的次序,设置于液晶显示器面板的基板 2 和 4 之外。导光板 86 和其后将要描述的三种类型的反射板 91 设置于基板 2 上的偏光板 70 下面。用于分散在特定方向上进入的光的视角控制板 96 设置于相对基板 4 上的偏光板 71 与 1/4 波板 94 之间,以提供透反射式液晶显示器。为了比较,制造出无视角控制板 96 的透反射式液晶显示器和既无 1/4 波板 94 也无视角控制板 96 的透反射式液晶显示器。

[0218] 图 46A、46B 和 46C 表示三种类型的反射板 91 的截面结构。如图 46A 所示反射板 91a 具有与相关现有技术中的反射板相似的平滑表面。如图 46B 所示的反射板 91b 具有连续的锥形截面形状,并且具有等于或小于像素间距的尺寸。如图 46C 所示反射板 91c 具有连续的楔形截面形状,并且具有等于或小于像素间距的尺寸。

[0219] 来自反射板 91 (在位置上与液晶层相分离) 的反射光在与显示器成直角的方向上基本没有可感知的视差。然而,在斜方向上,由于反射位置的大的偏离,出现视差所造成的重象。在反射板 91a 的情况下,由于入射光在其表面上经受规则反射。所以当在斜向上观察时出现重象。然而在反射板 91b 的情况下,由于入射光经受回射,基本无重象出现。在反射板 91c 的情况下,由于入射光被反射到观察者视野之外,基本无重象出现。尽管反射板 91b 具有尺寸等于或小于像素间距的连续的锥形截面形状,但它可具有多个三面直角棱镜。反射板 91 可由回射材料形成。

[0220] 尽管在本实施例中在透射显示与反射显示之间未进行相位差调节,但是因为用作反射层的反射板 91 设置于偏光板 70 外,以在反射显示和透射显示过程中实现相似的极化特性,所以无需相位差调节,在两种显示模式下可实现相似的颜色层次特性。尽管当无视角控制板 96 设置于相对基板 4 上时和当既不设置 1/4 波板 94 也不设置视角控制板 96 时反射显示具有低亮度,但是当视角控制板 96 设置于相对基板 4 上时,即使在规则反射方向之外的方向也能进行高亮度的反射显示。当既不设置 1/4 波板 94 也不设置视角控制板 96 时,反射显示的亮度最低。

[0221] 用于实现本发明的本模式使得以简化工艺制造一种具有反射和透射式显示特性的透反射式液晶显示器成为可能。因此,能够低成本地提供透反射式液晶显示器。

[0222] 本发明并不限于用于实现本发明的上述模式,并且能够以各种方式加以改型。

[0223] 例如,尽管具有形成于相对基板 4 上 CF 层的液晶显示器已经在用于实现本发明的第一和第二模式中作为实例加以描述,但是本发明并不限于此,并且可应用于具有所谓“CF 在 TFT 上 (CF-on-TFT)”结构的液晶显示器,在该结构中,CF 形成于 TFT 基板 2 上。

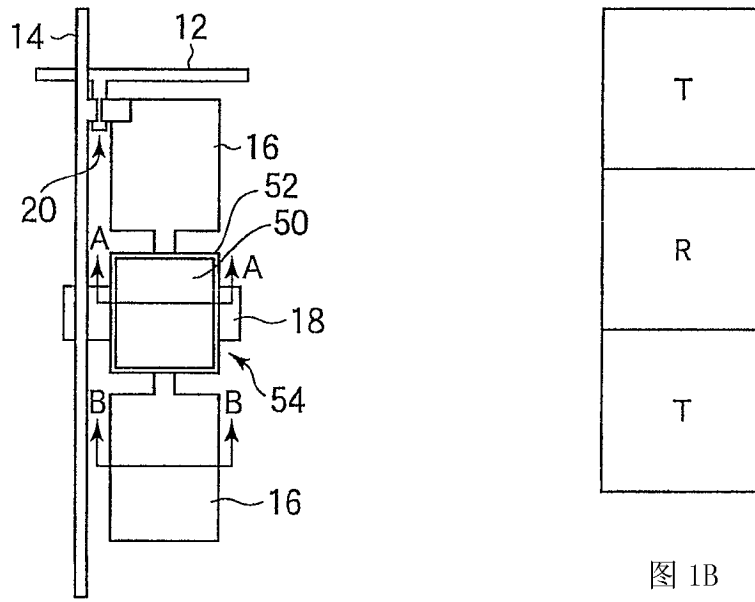


图 1A

图 1B

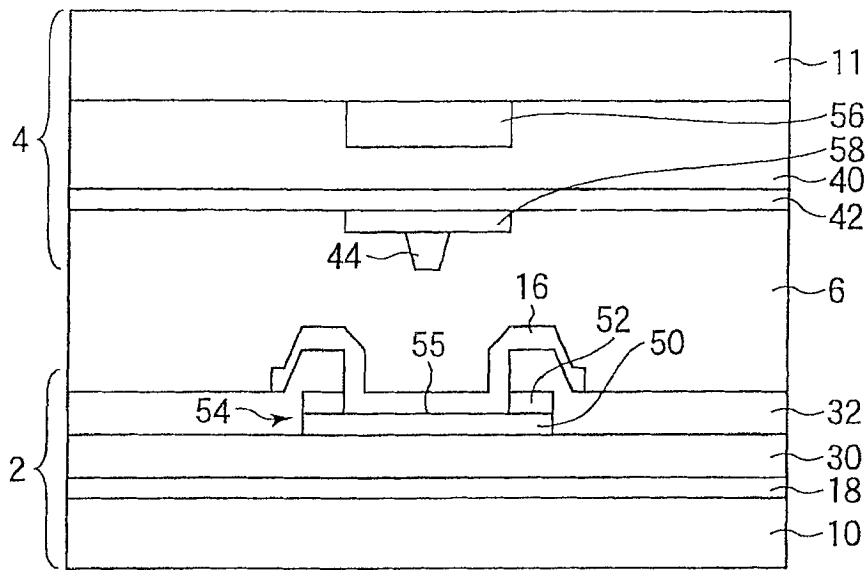


图 2A

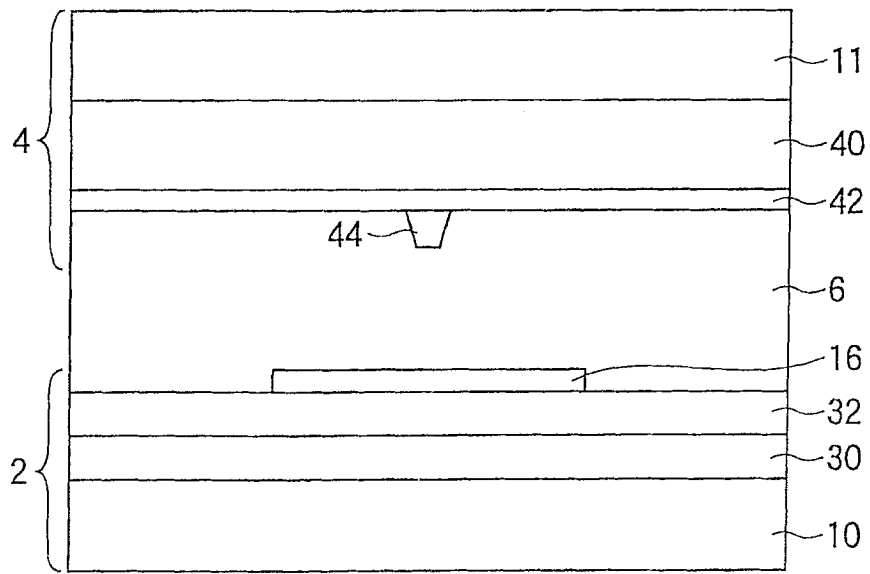


图 2B

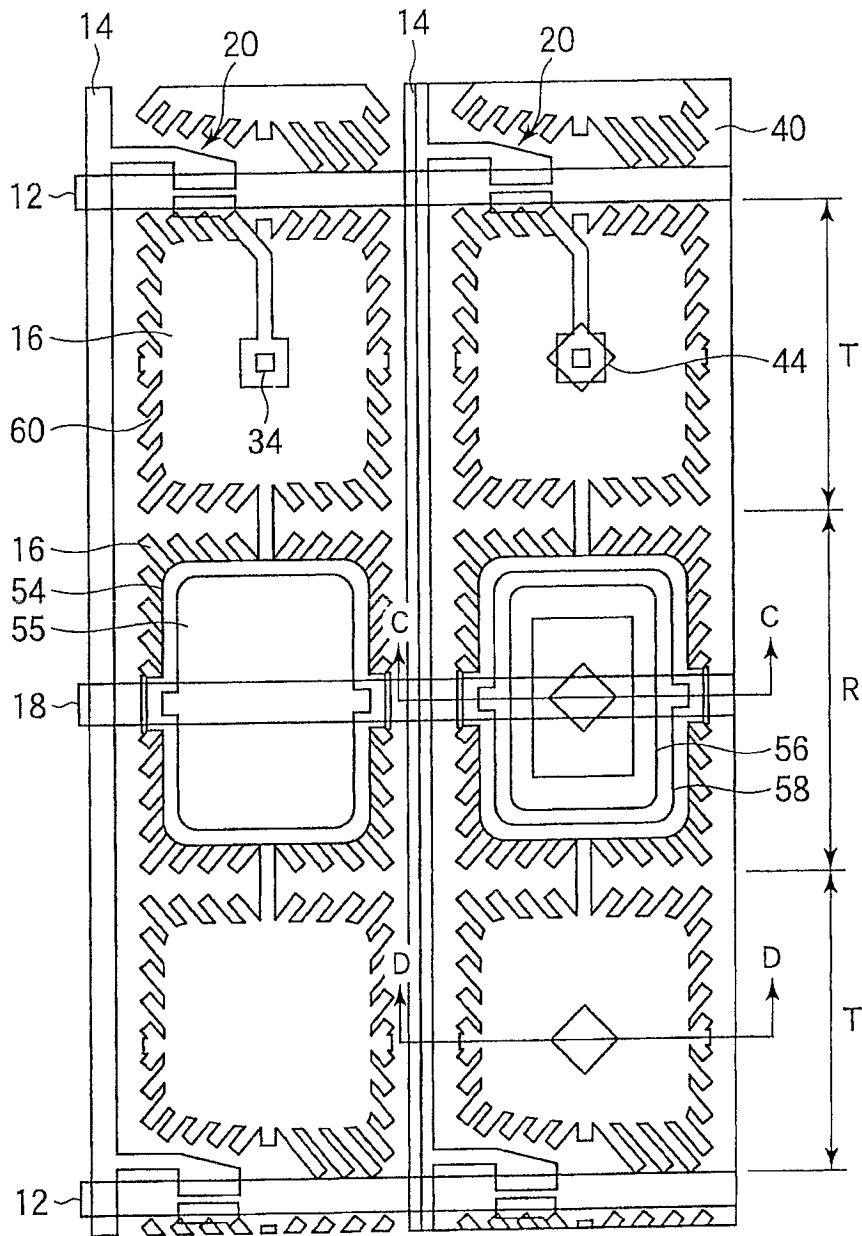


图 3

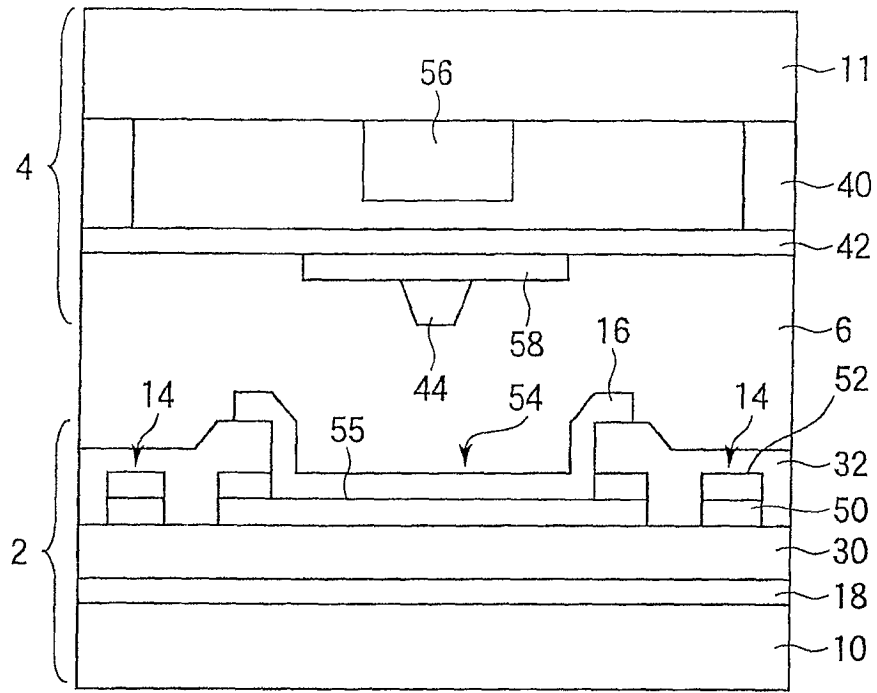


图 4A

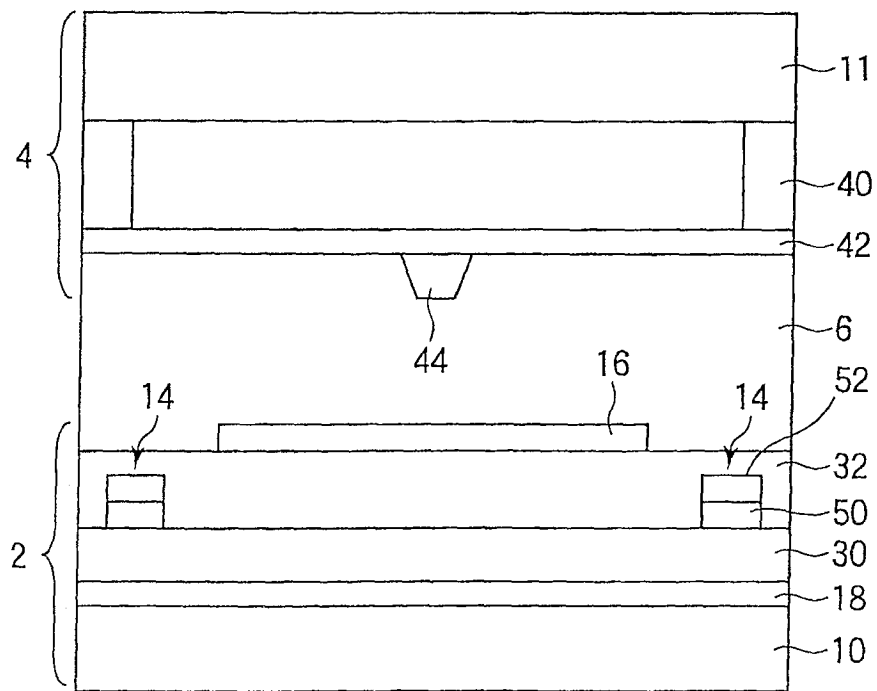


图 4B

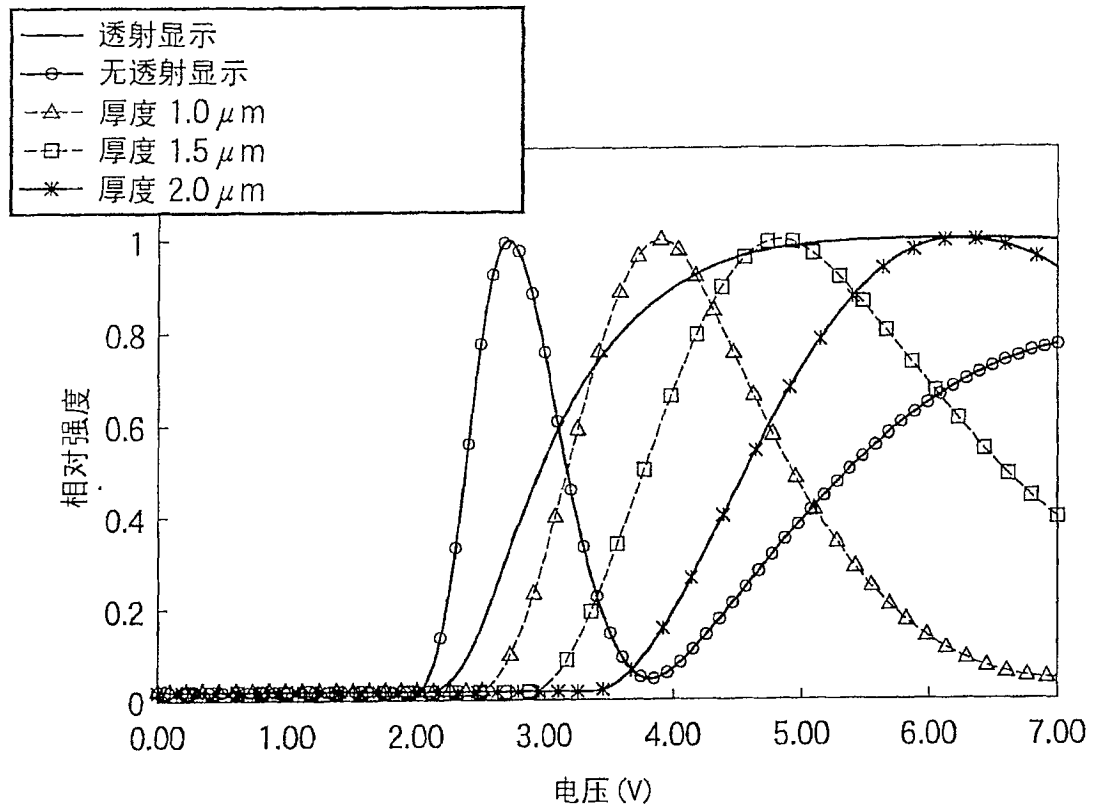


图 5

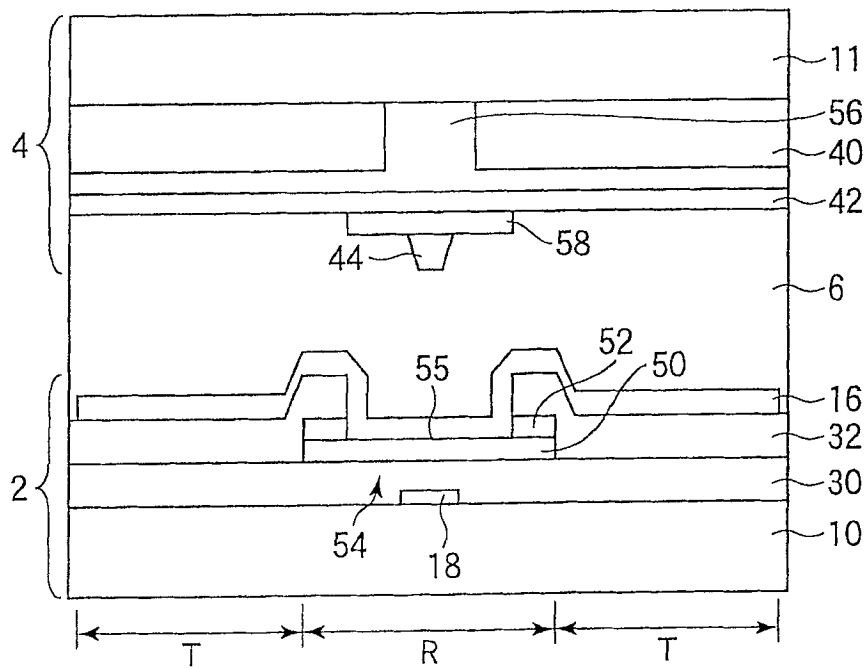


图 6

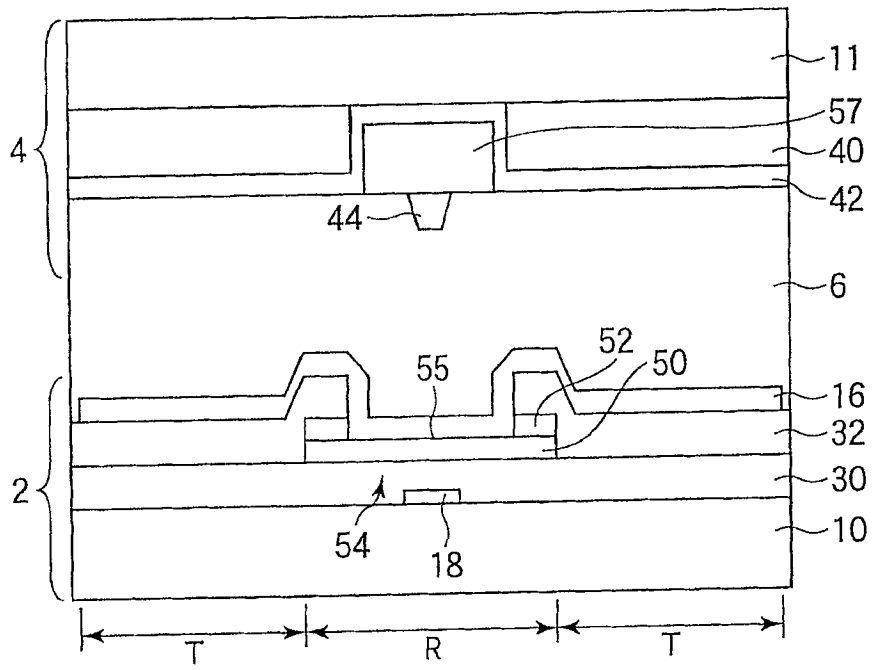


图 7

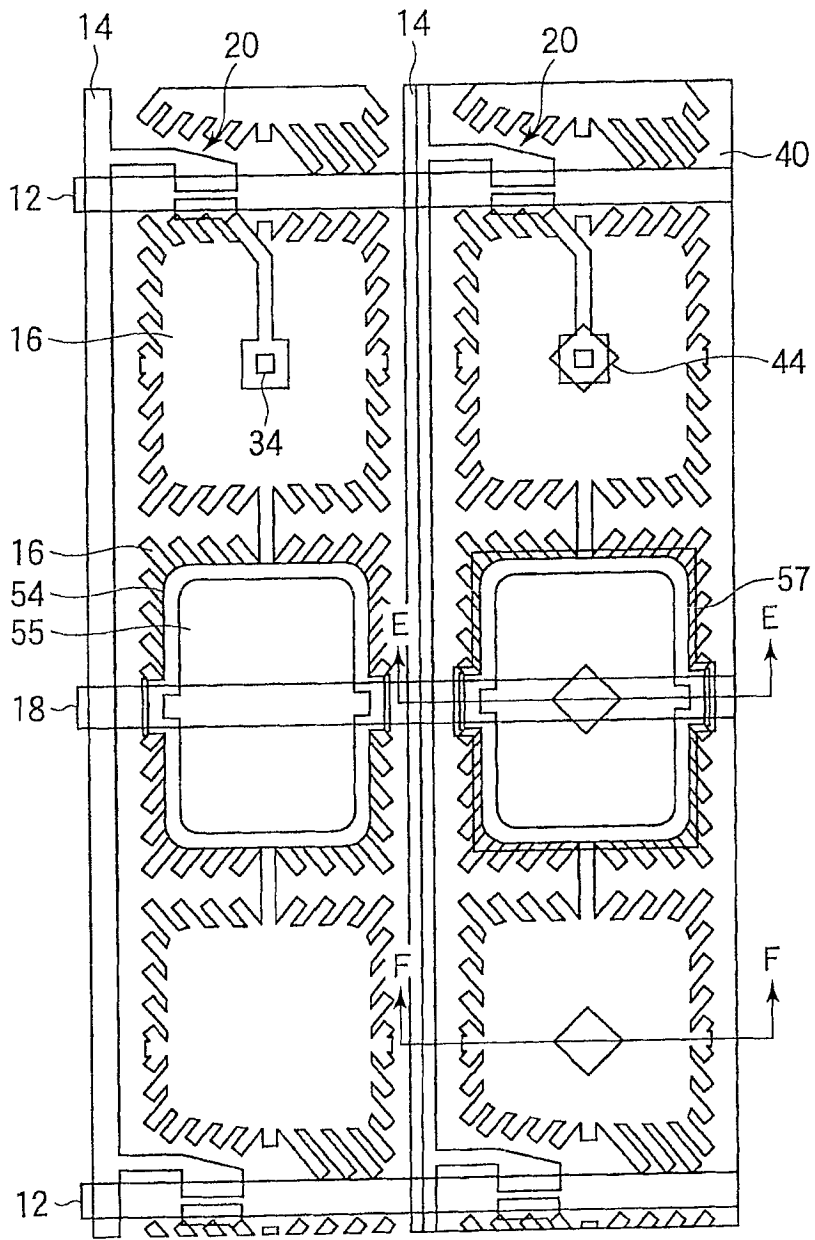


图 8

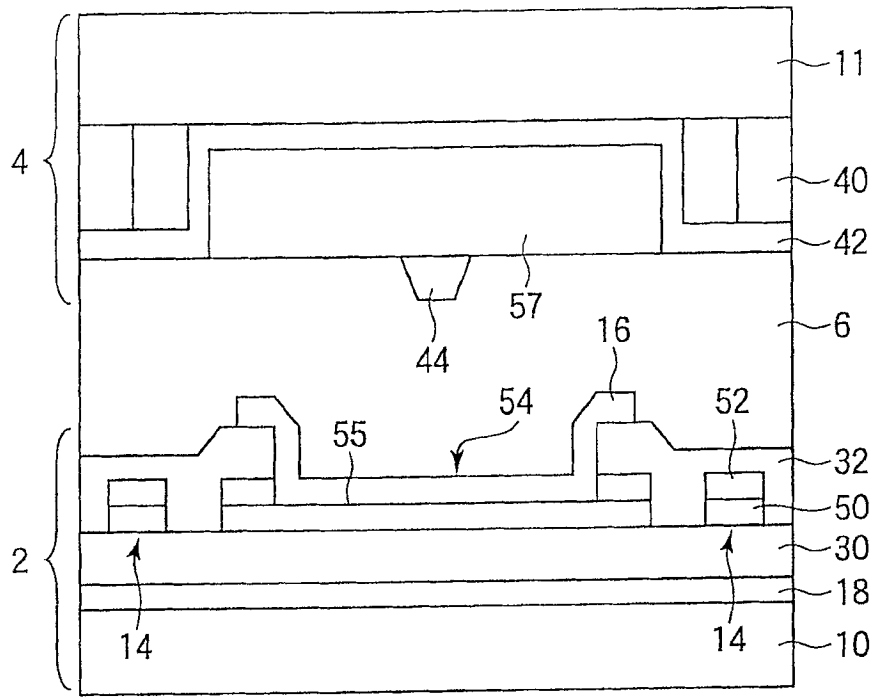


图 9A

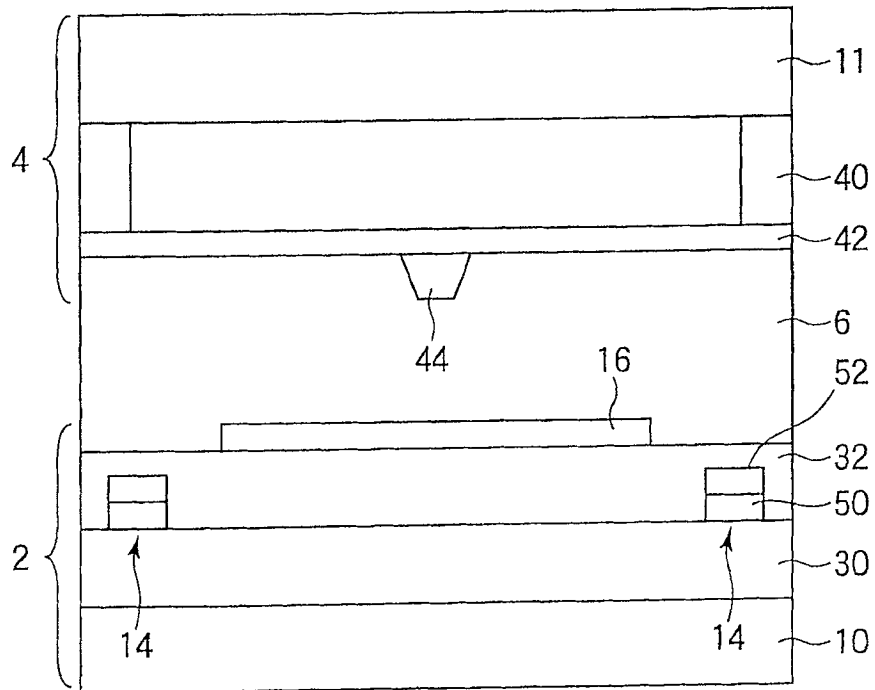


图 9B

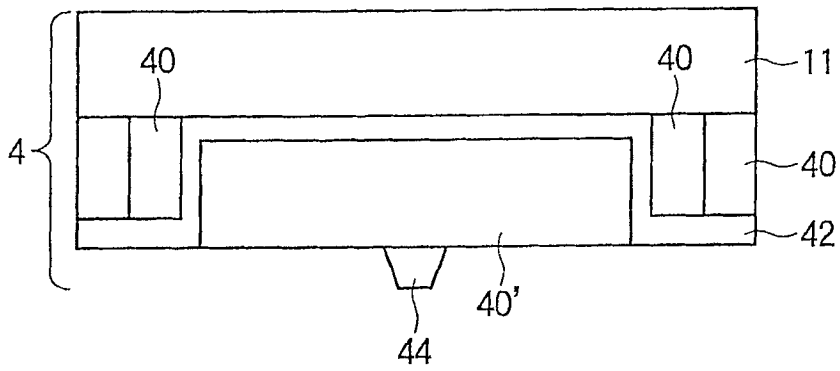


图 10A

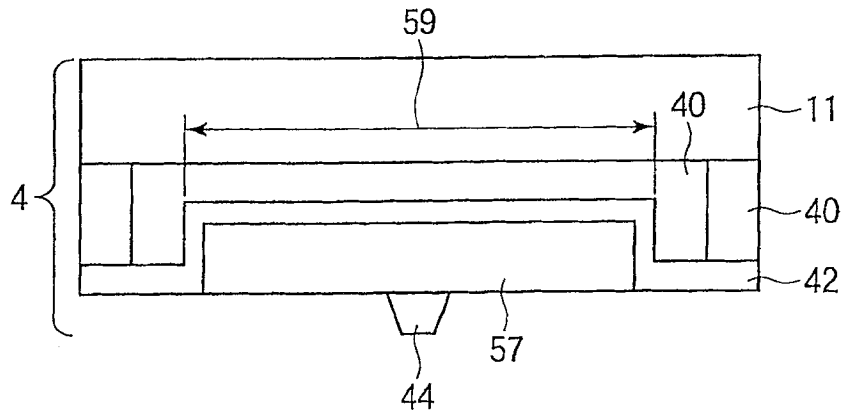


图 10B

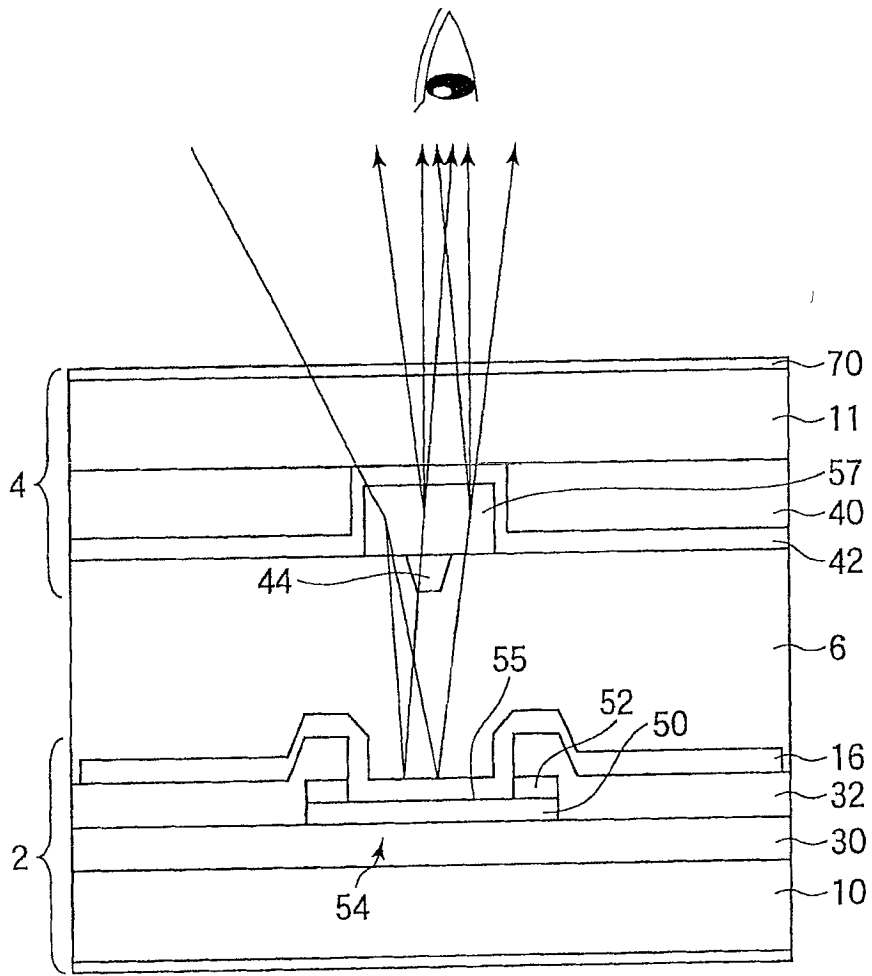


图 11



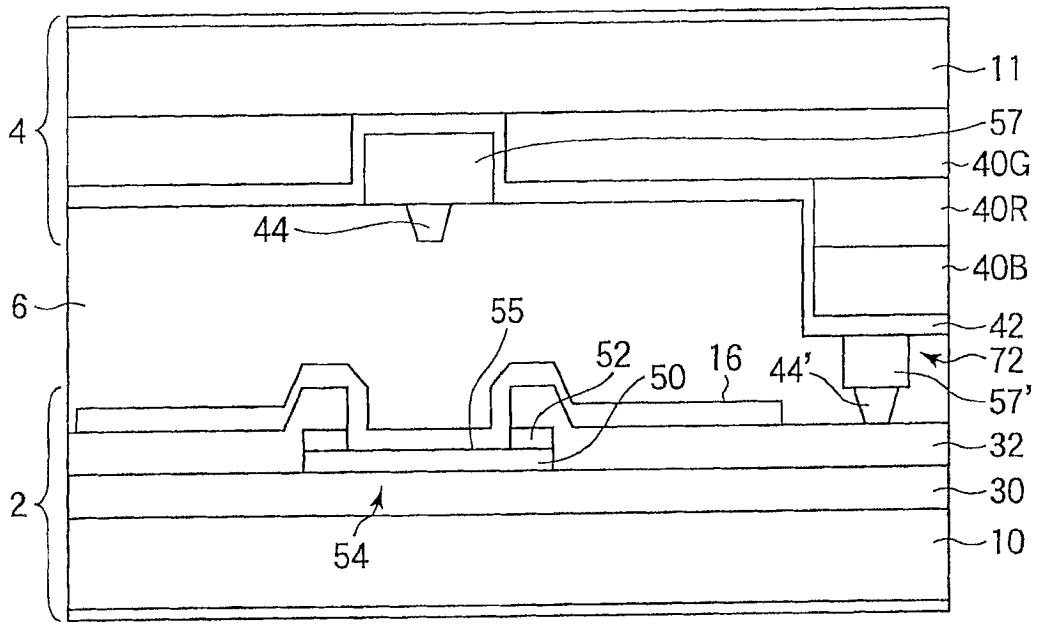


图 13

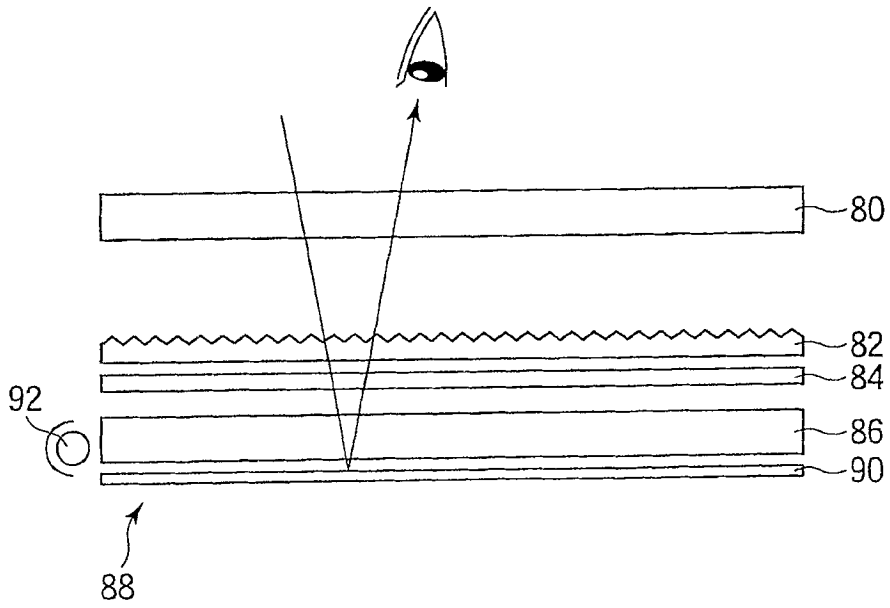


图 14

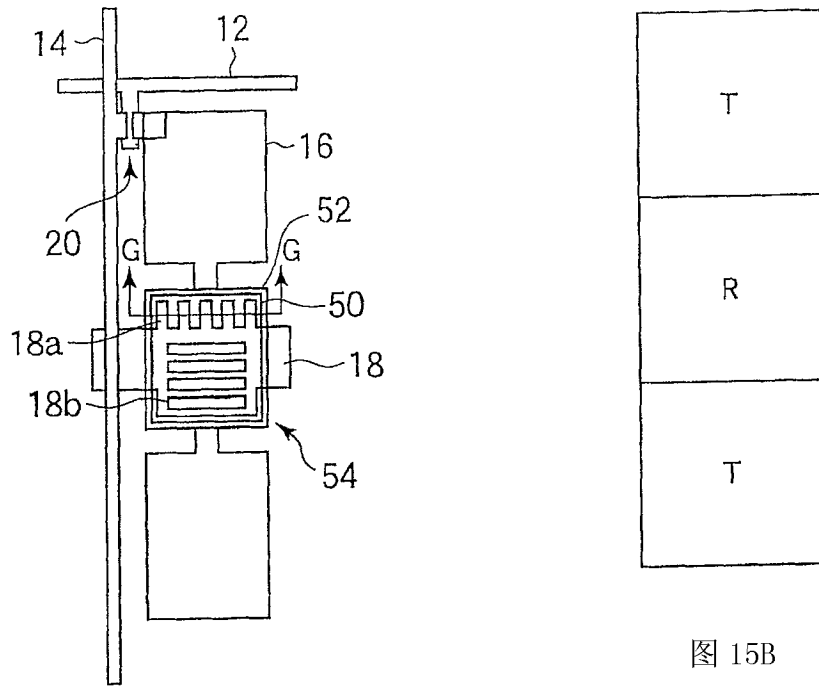


图 15A

图 15B

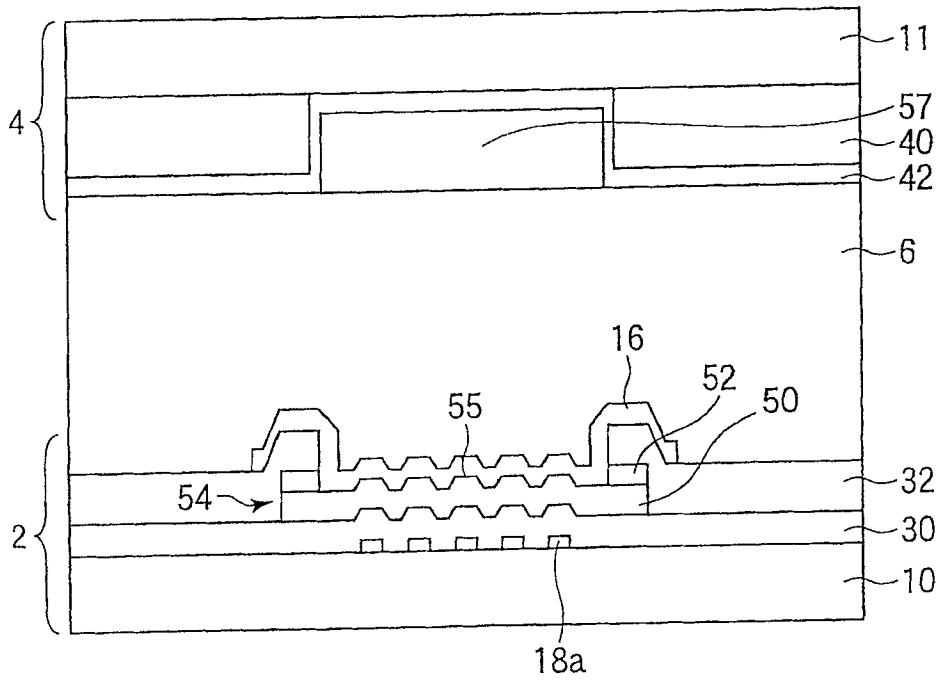


图 16

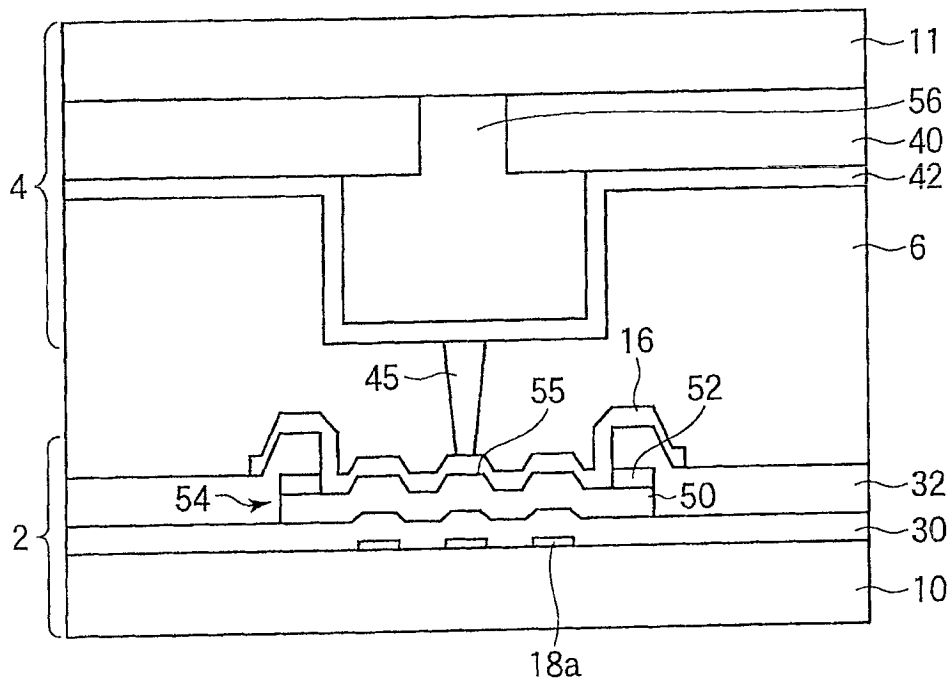


图 17

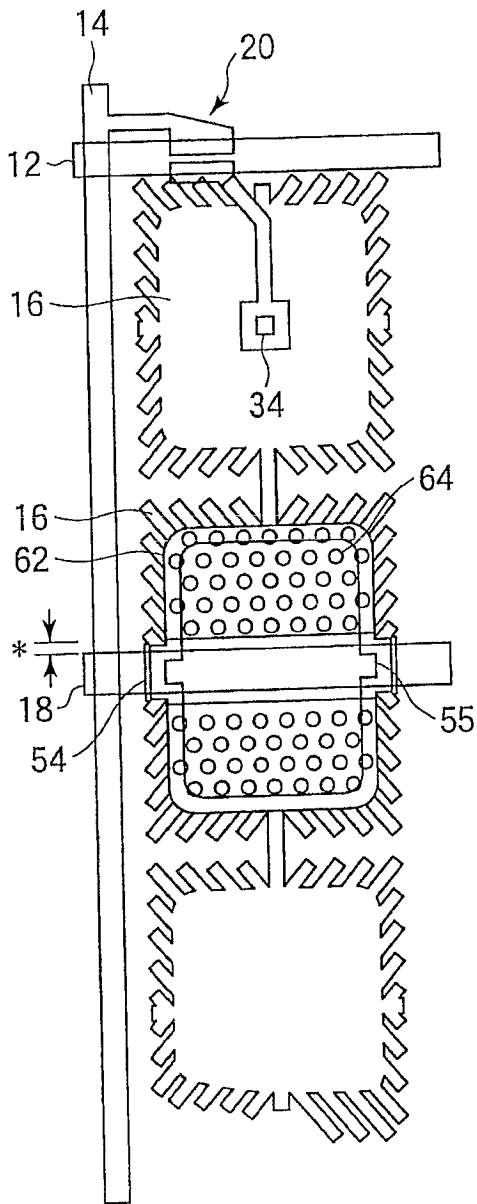


图 18

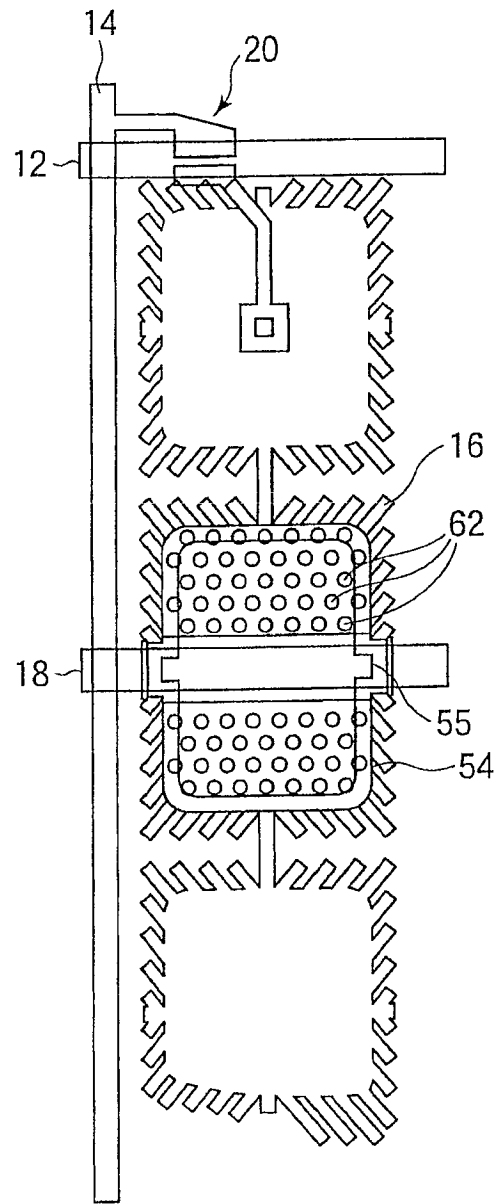


图 19

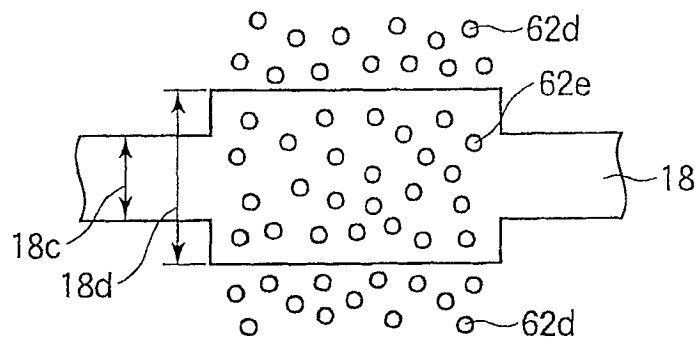


图 20

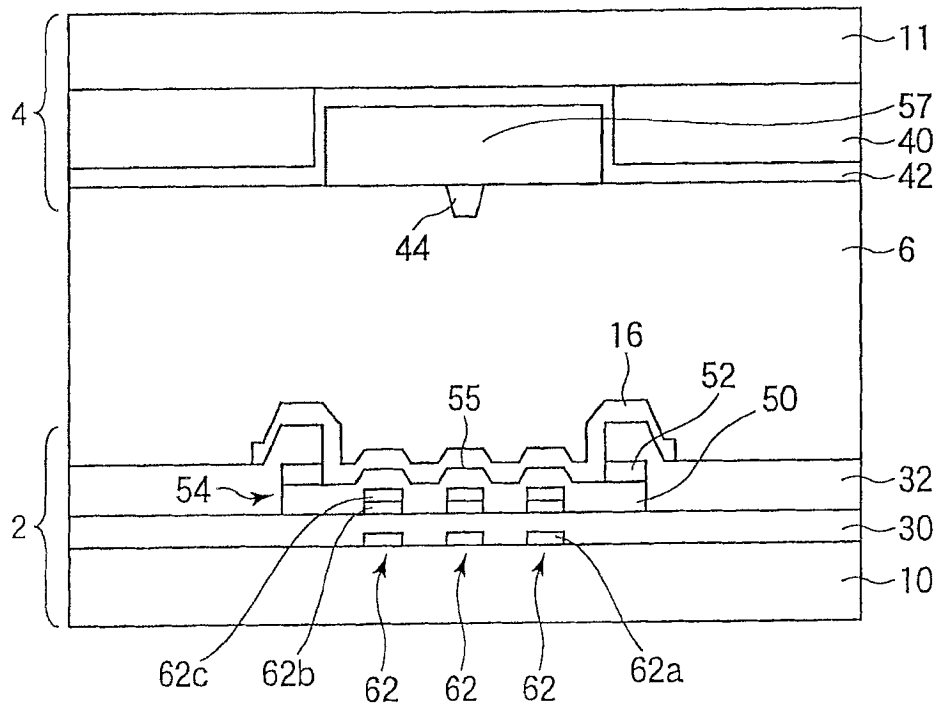


图 21

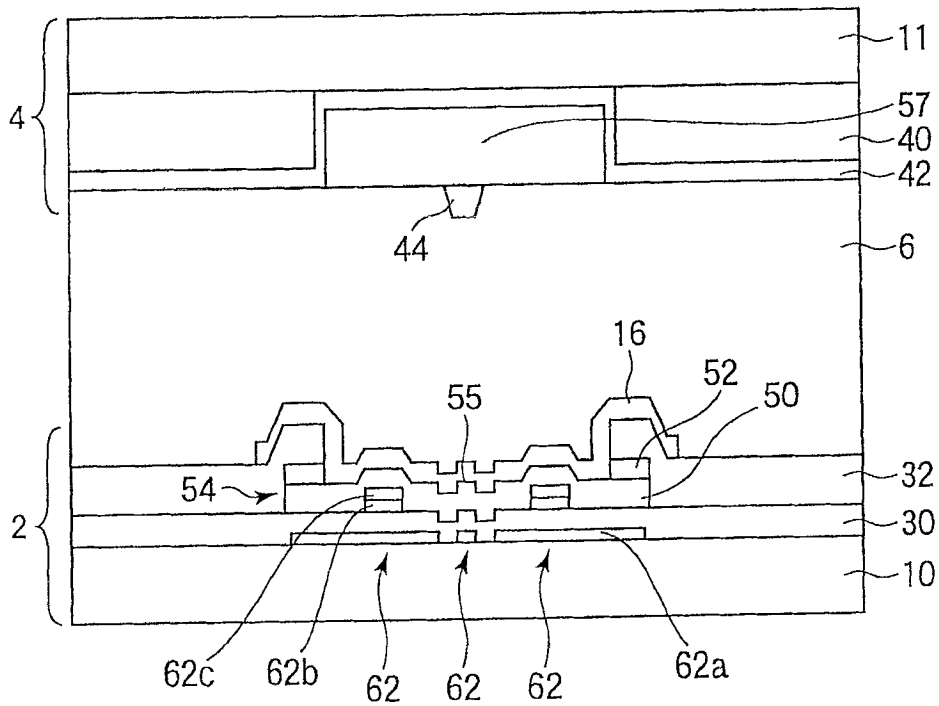


图 22

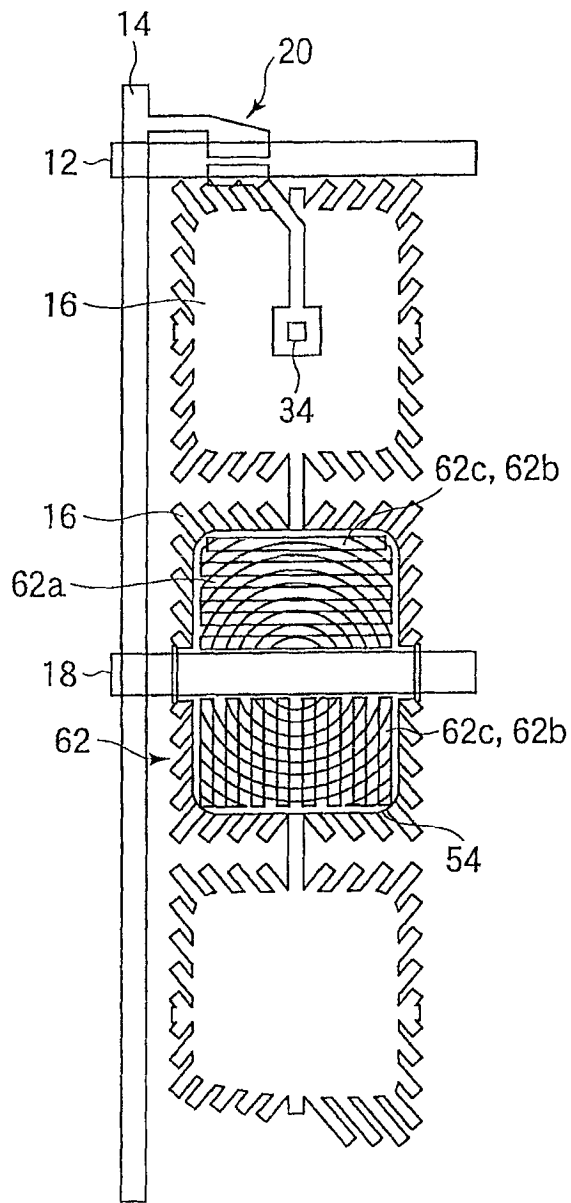


图 23

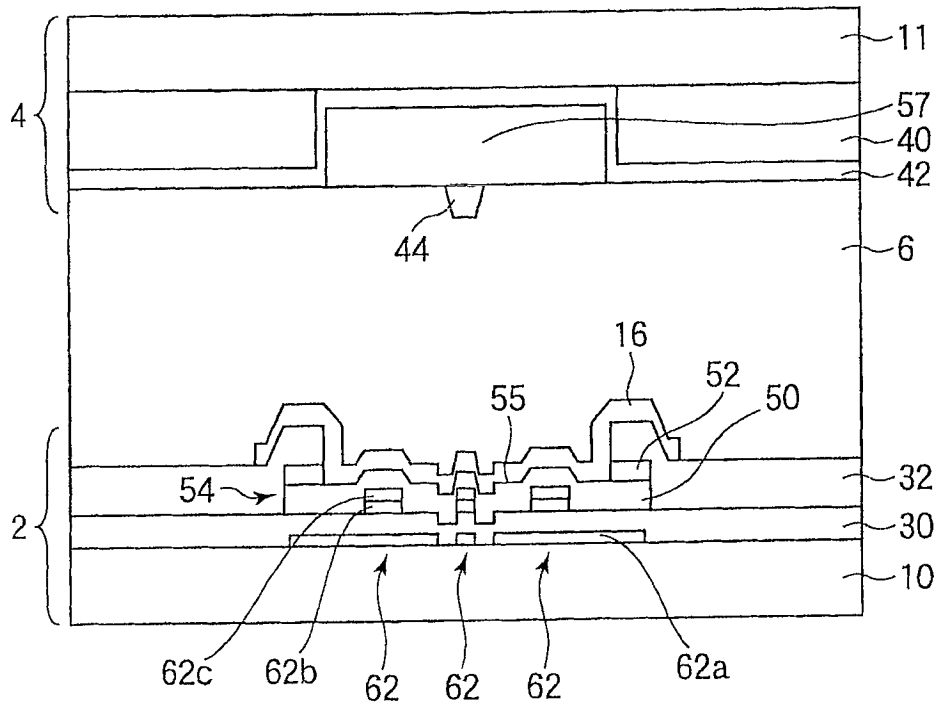


图 24

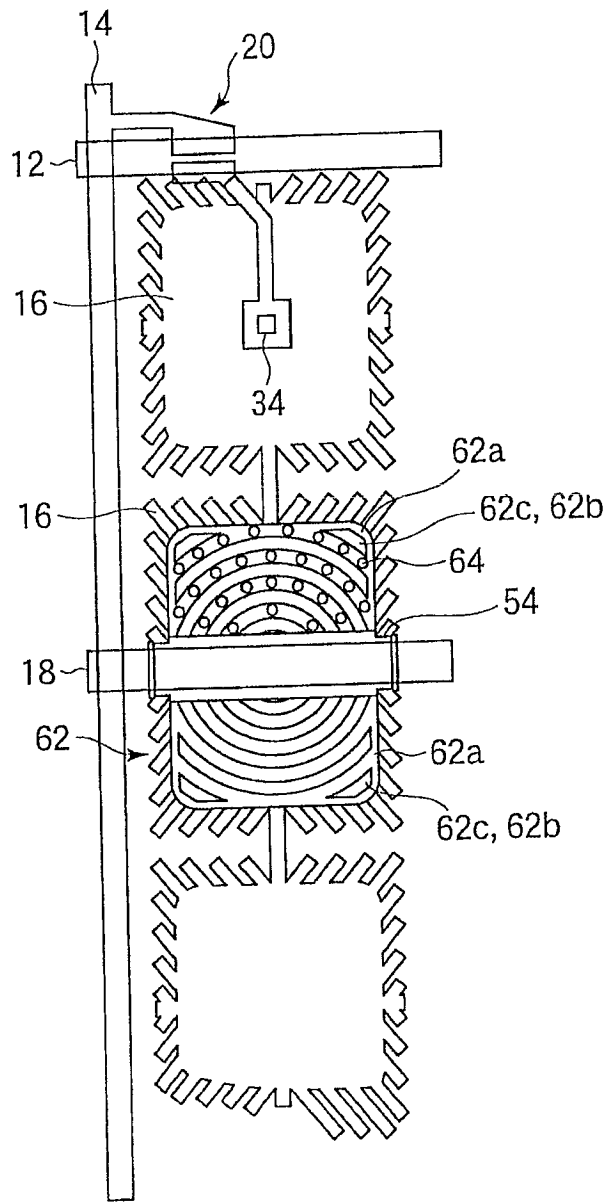


图 25

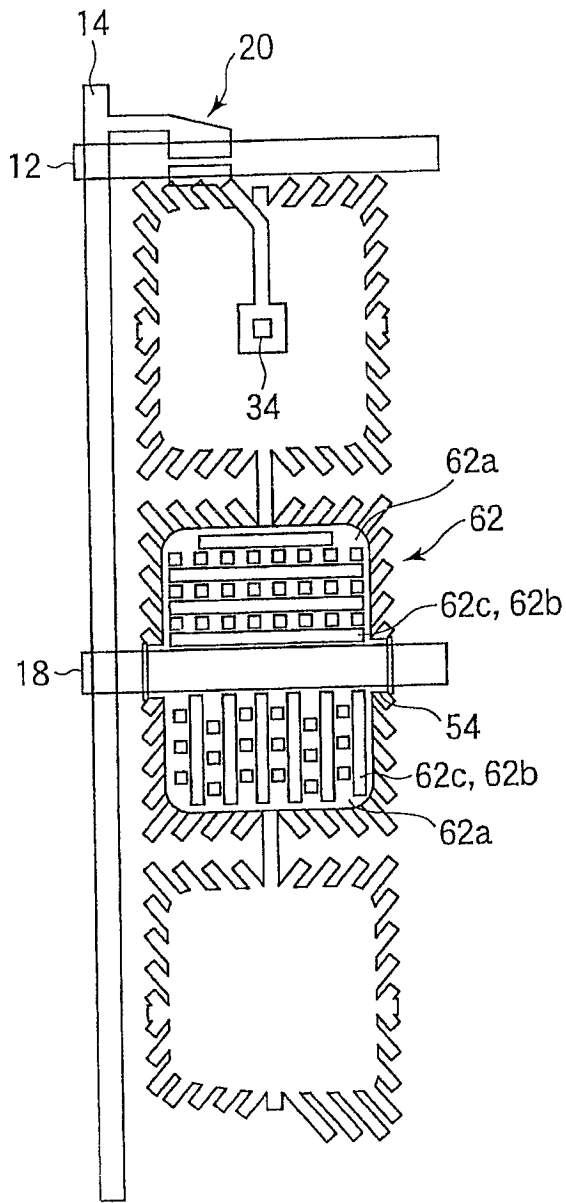


图 26

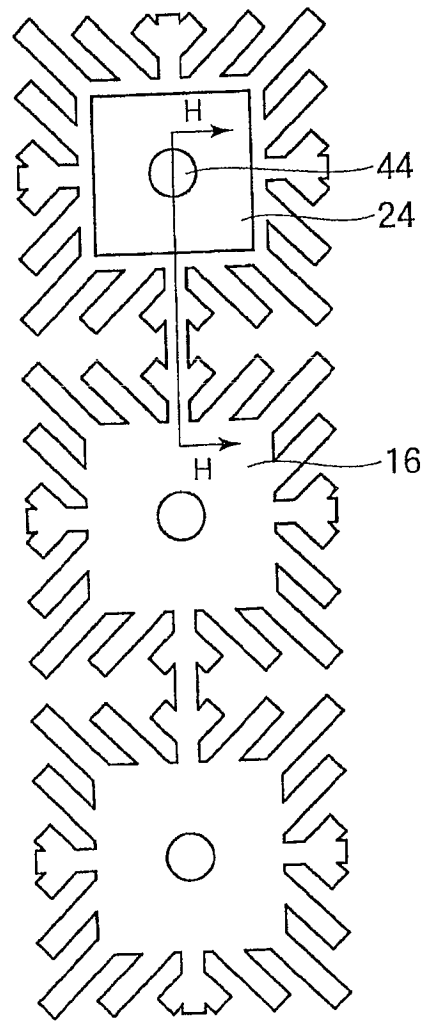


图 27

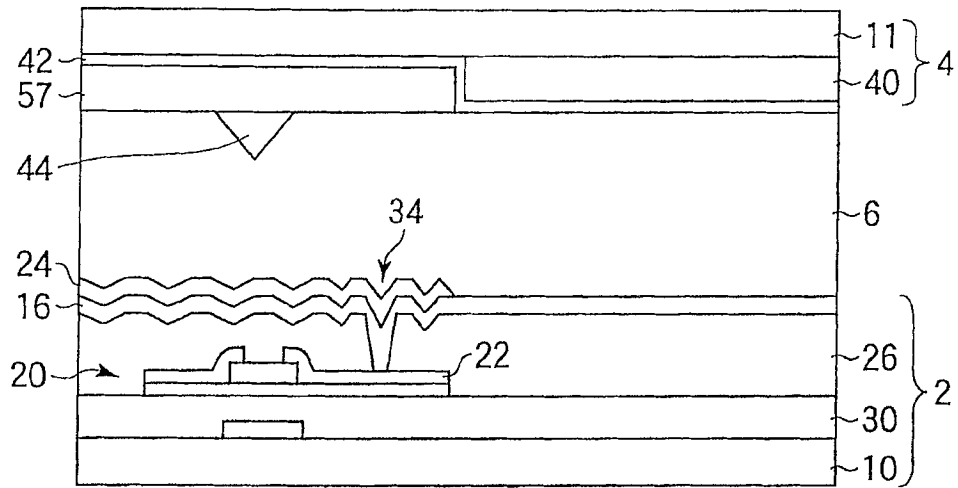


图 28

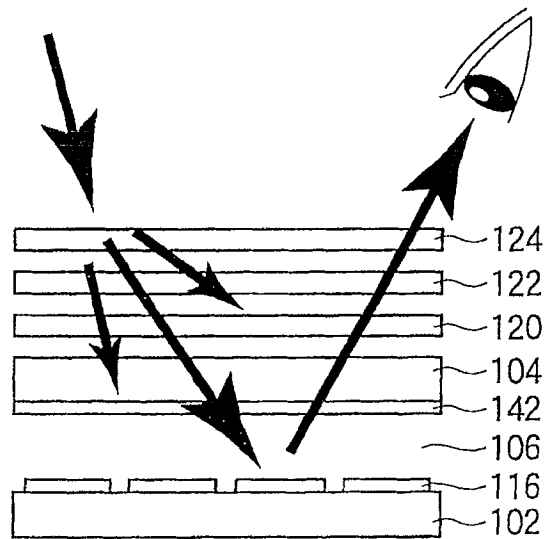


图 29

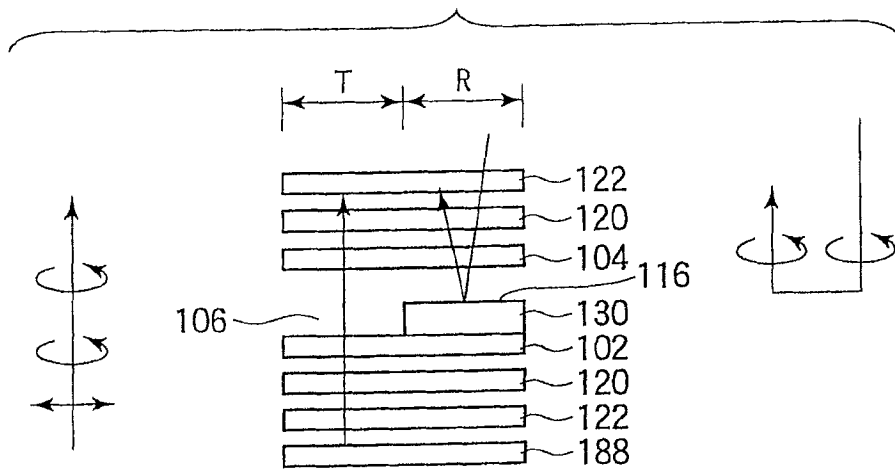


图 30A

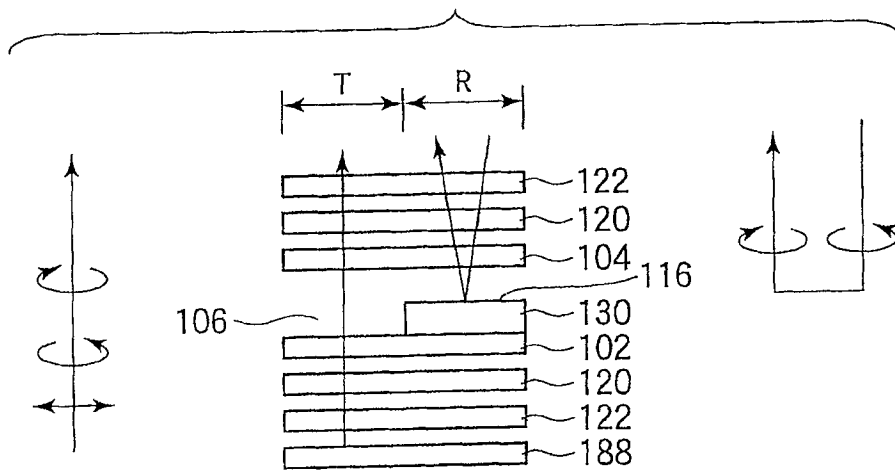


图 30B

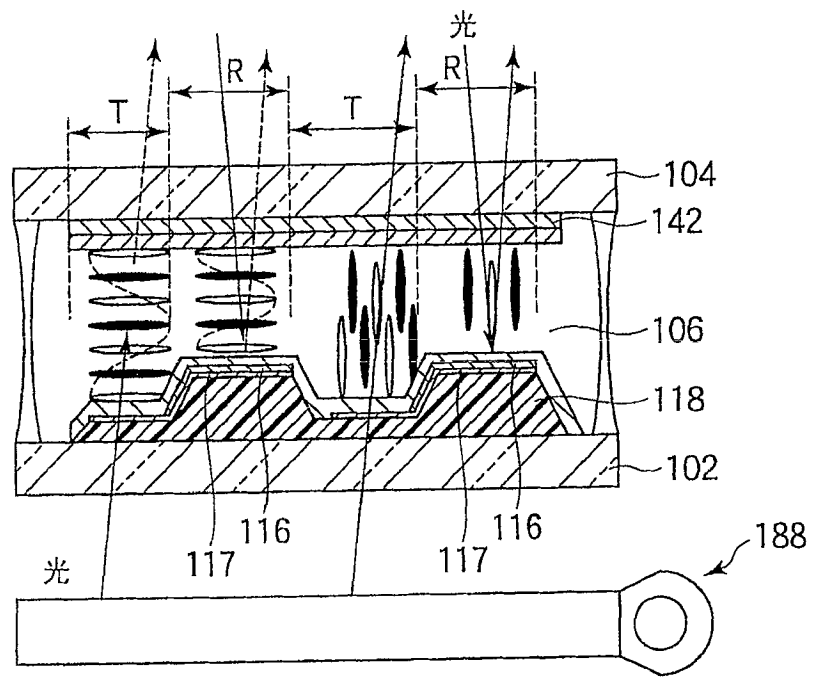


图 31

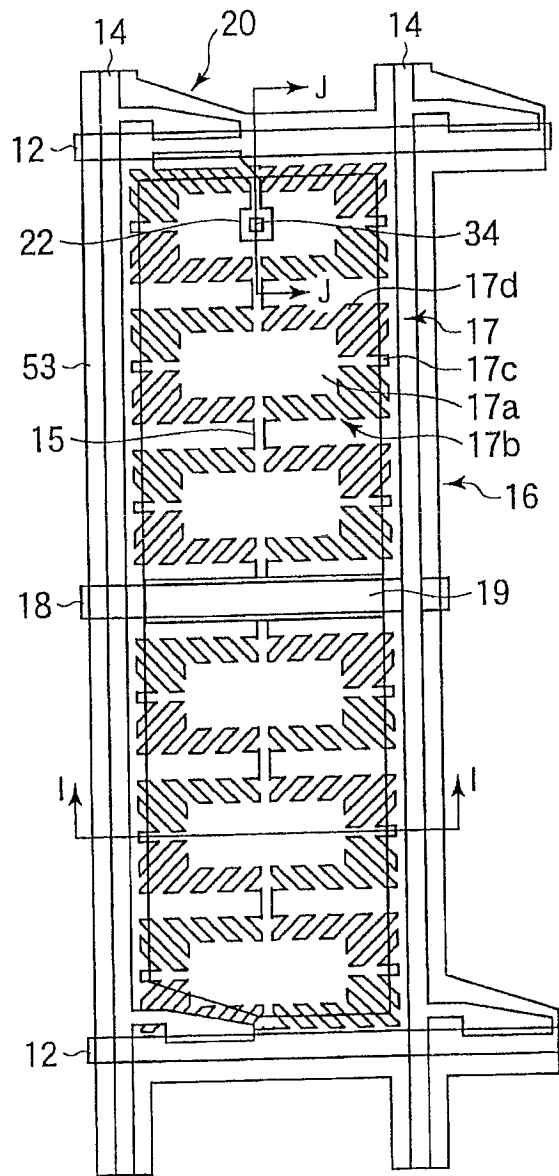


图 32

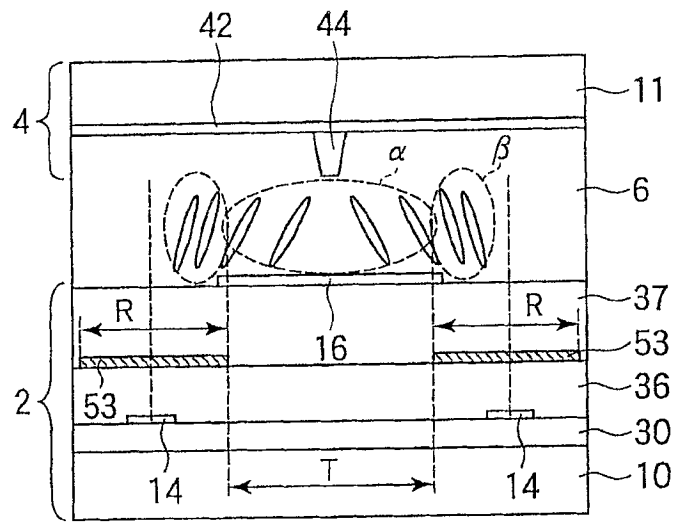


图 33A

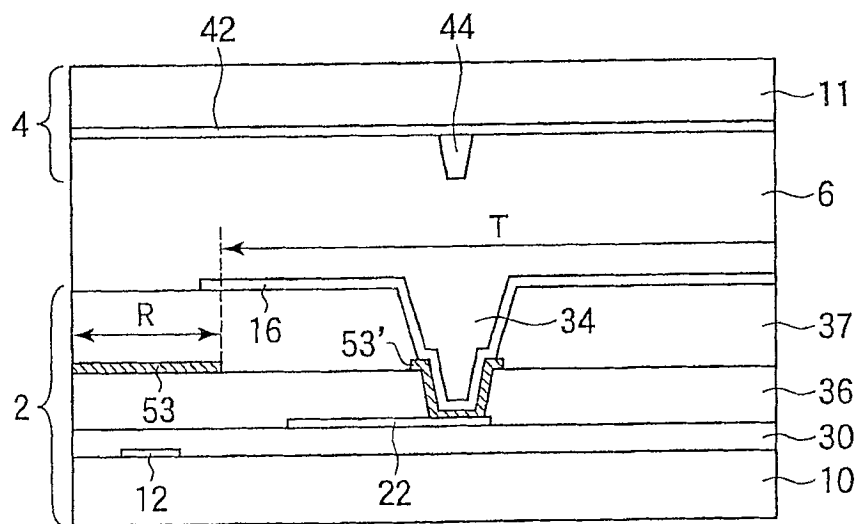


图 33B

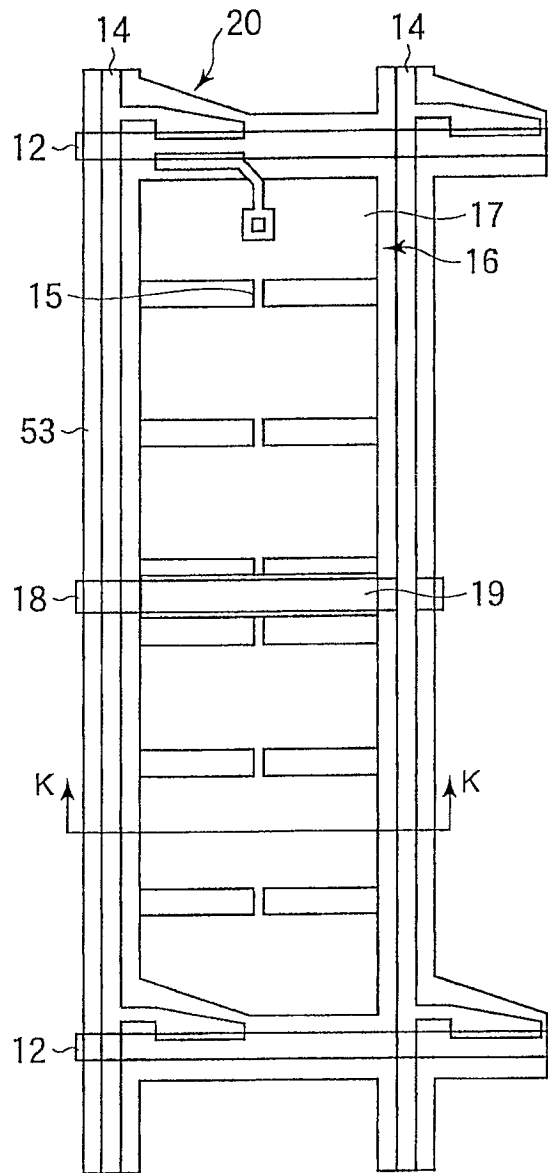


图 34

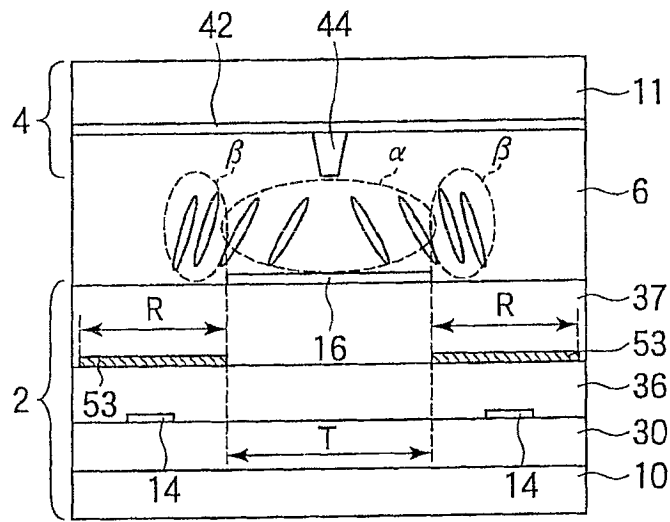


图 35

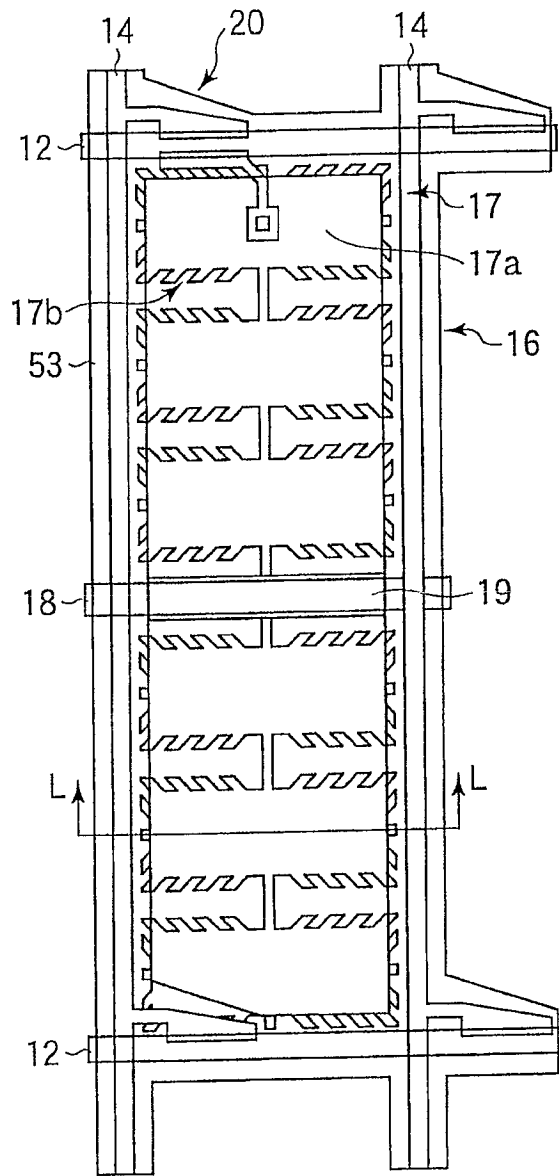


图 36

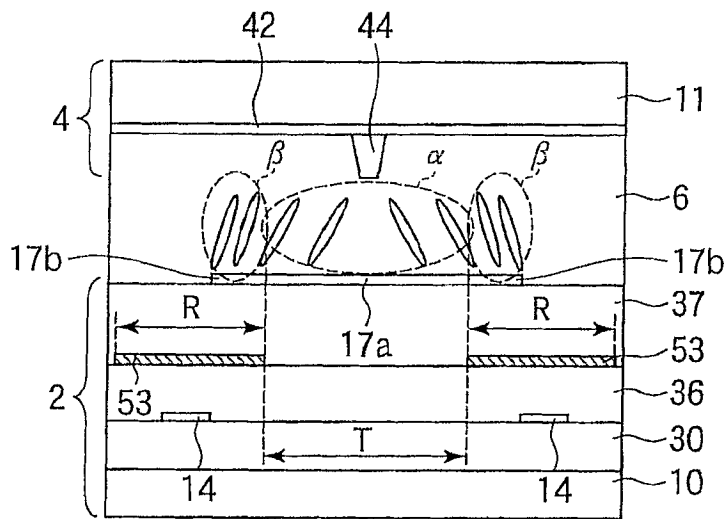


图 37

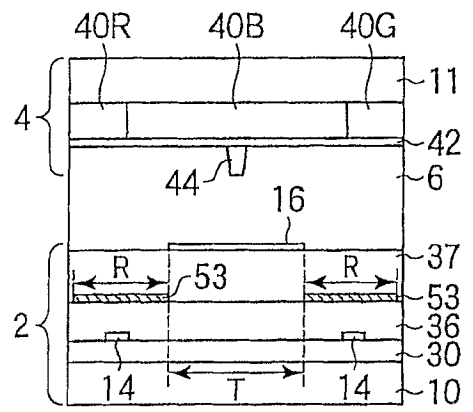


图 38A

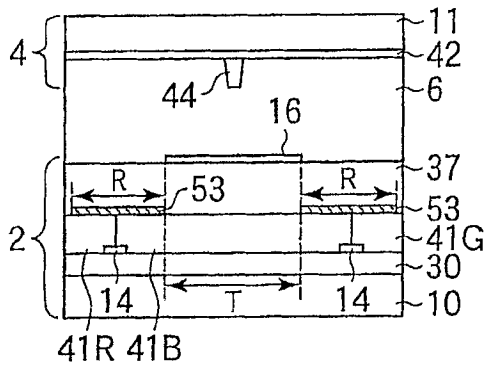


图 38B

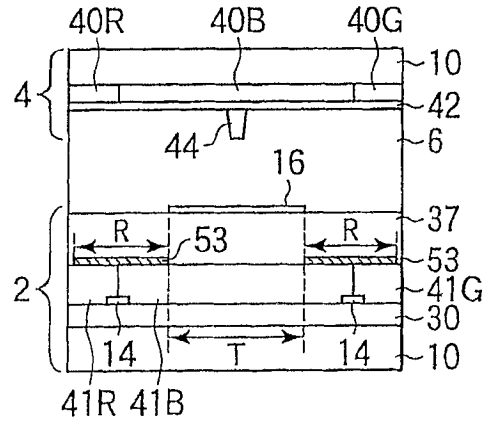


图 38C

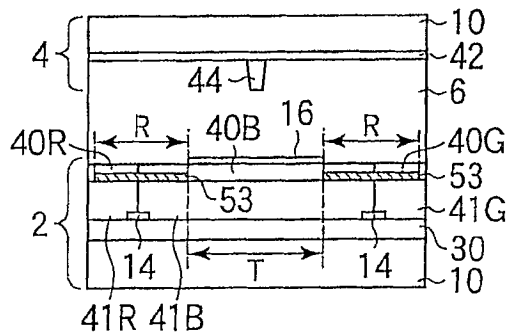


图 38D

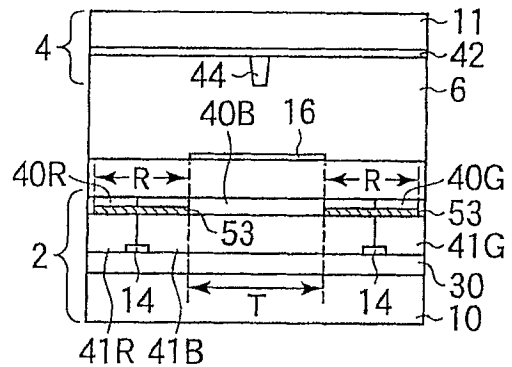


图 39A

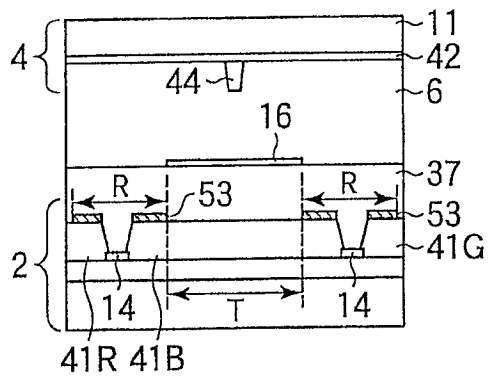


图 39B

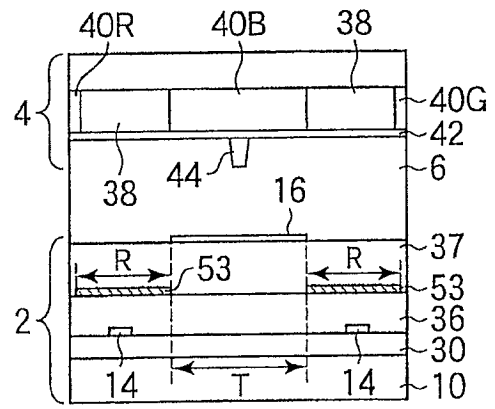


图 39C

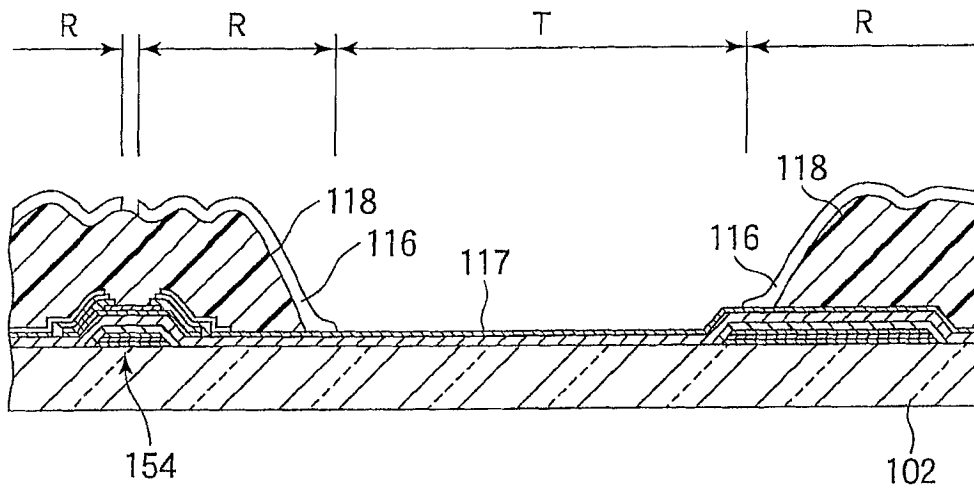


图 40

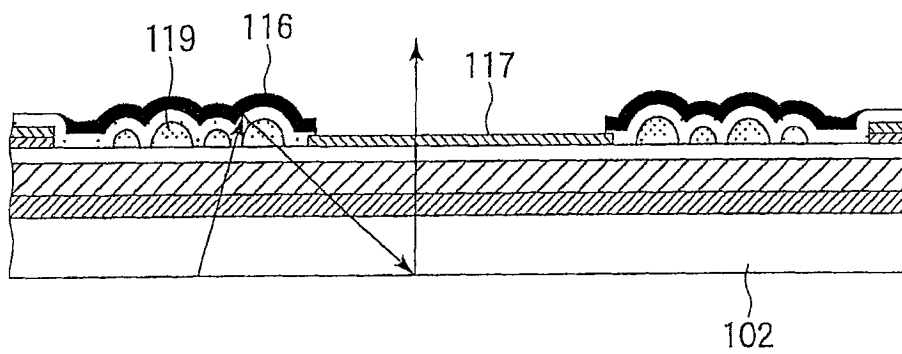


图 41

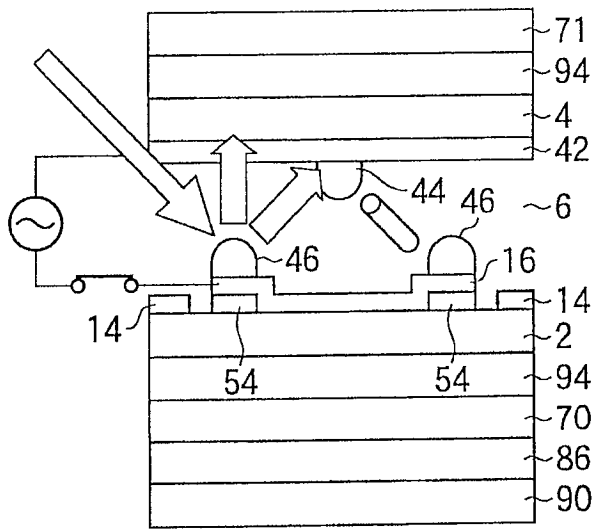


图 42

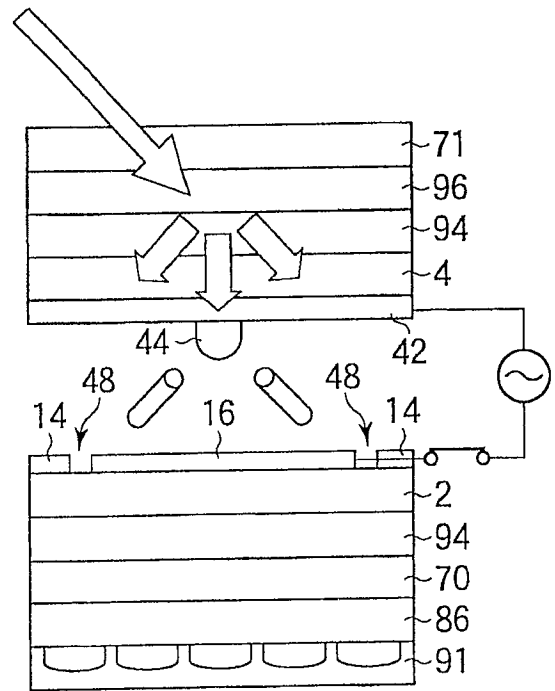


图 43

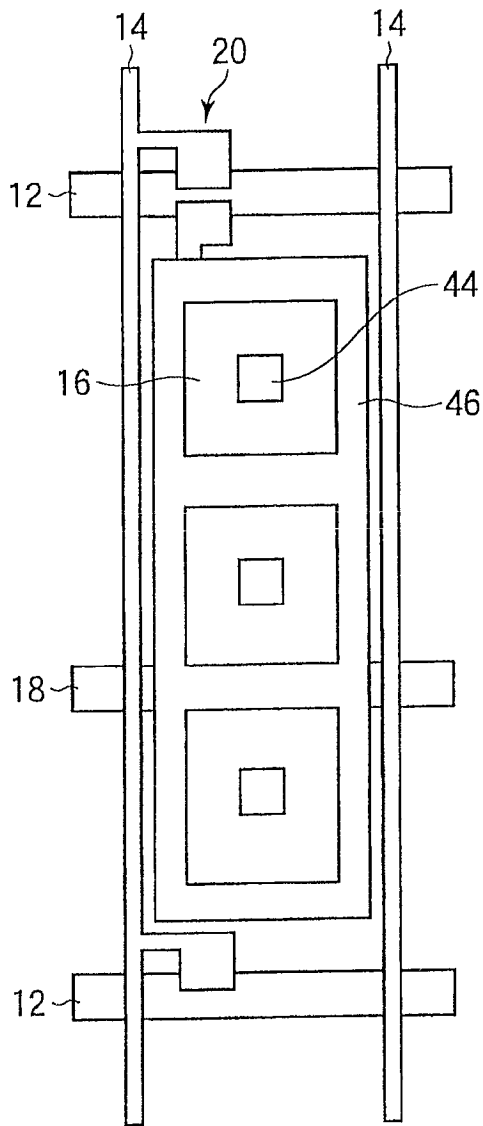


图 44

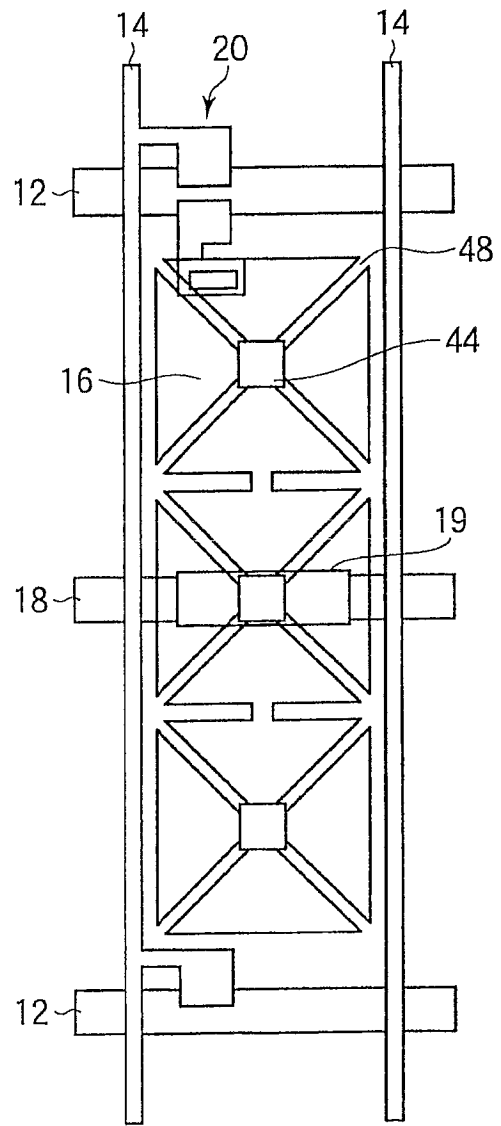


图 45

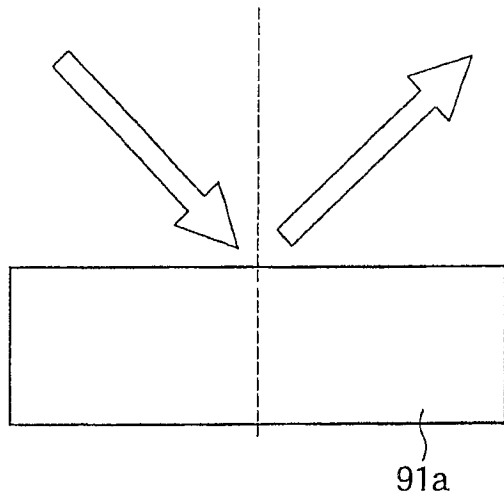


图 46A

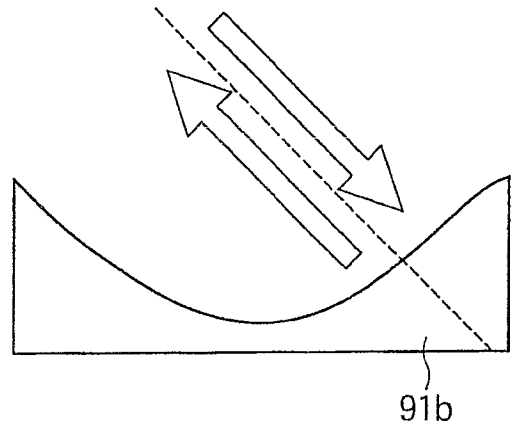


图 46B

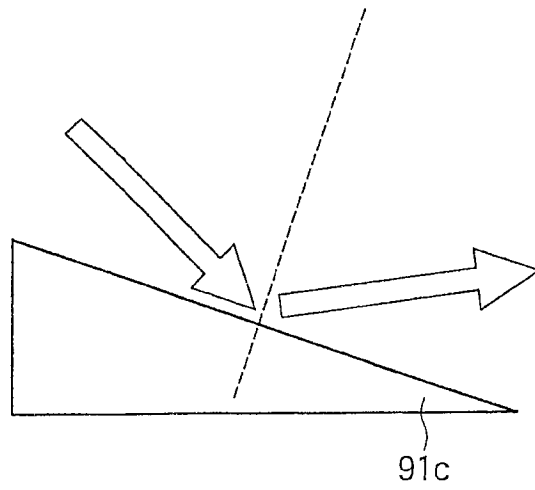


图 46C

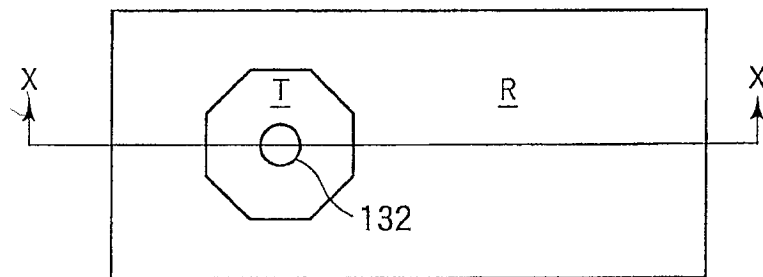


图 47A

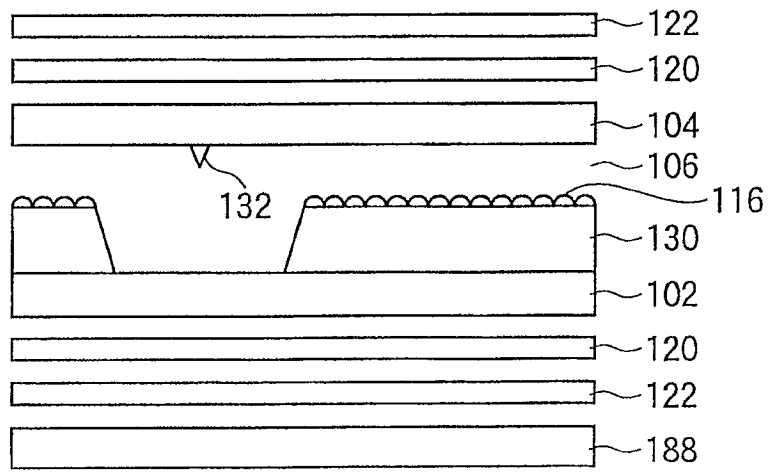


图 47B

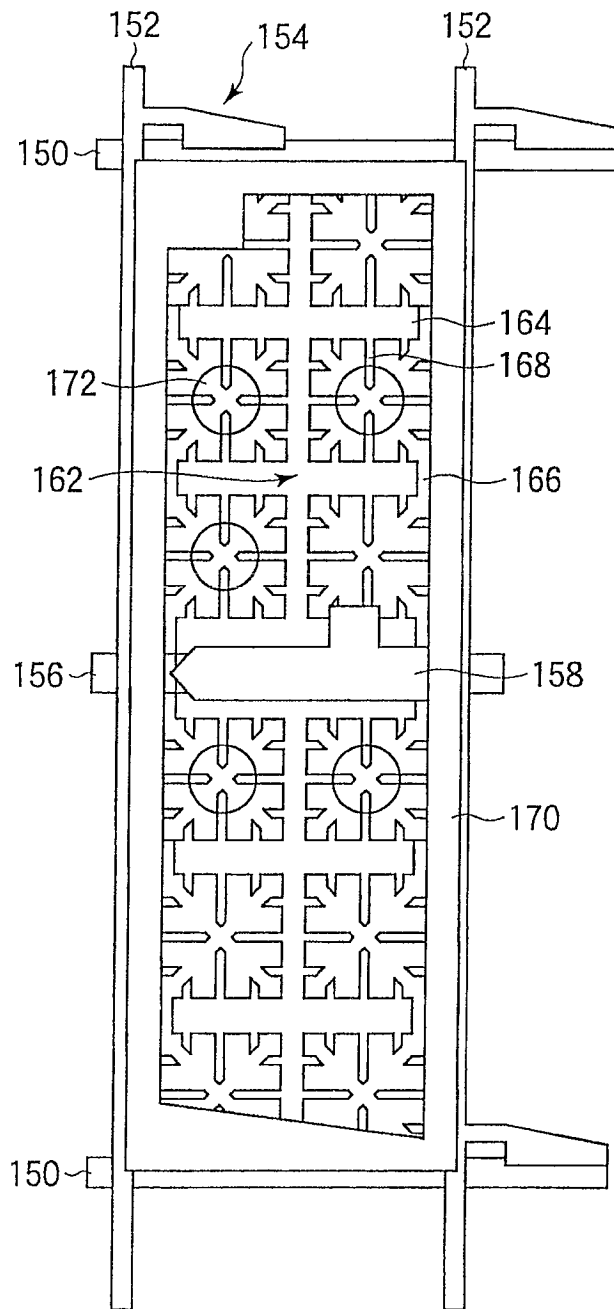


图 48

专利名称(译)	液晶显示器		
公开(公告)号	<a href="#">CN101261394B</a>	公开(公告)日	2010-06-02
申请号	CN200810095577.X	申请日	2004-10-12
[标]申请(专利权)人(译)	富士通株式会社 友达光电股份有限公司		
申请(专利权)人(译)	富士通株式会社 友达光电股份有限公司		
当前申请(专利权)人(译)	富士通株式会社 友达光电股份有限公司		
[标]发明人	吉田秀史 田坂泰俊 田代国广 大室克文 镰田豪 上田一也 柴崎正和		
发明人	吉田秀史 田坂泰俊 田代国广 大室克文 镰田豪 上田一也 柴崎正和		
IPC分类号	G02F1/1335 G02F1/1337 G02F1/133 G02F1/1333 G02F1/1343 G02F1/136 G09F9/30 G09F9/35 H01L21/00 H01L21/336 H01L29/786		
CPC分类号	G02F1/133707 G02F1/133514 G02F1/133555		
代理人(译)	张龙嘯		
审查员(译)	王阳		
优先权	2003410742 2003-12-09 JP		
其他公开文献	CN101261394A		
外部链接	<a href="#">Espacenet</a> <a href="#">SIPO</a>		

摘要(译)

本发明涉及一种在透射和反射模式下均能显示的透反射式液晶显示器，并提供一种在透射和反射模式下均能实现高显示特性的透反射式液晶显示器。采用这样的结构，该结构包括：彼此相对设置的一对基板；密封于该对基板之间的垂直对齐型液晶层；像素区域，具有反射区域和透射区域，该反射区域具有反射体，该反射体用于反射从该对基板的一个基板的侧面入射的光，该透射区域用于向着该对基板的所述一个基板透射从该对基板的另一基板的侧面入射的光；以及对齐控制结构，形成于该反射体上，并且具有光分散能力。

