

[19] 中华人民共和国国家知识产权局

[51] Int. Cl.
G02F 1/133 (2006.01)
G09G 3/36 (2006.01)



[12] 发明专利申请公布说明书

[21] 申请号 200710196191.3

[43] 公开日 2008年6月4日

[11] 公开号 CN 101191930A

[22] 申请日 2007.11.29

[21] 申请号 200710196191.3

[30] 优先权

[32] 2006.11.29 [33] JP [31] 2006-321551

[71] 申请人 株式会社日立显示器

地址 日本千叶县

[72] 发明人 古桥勉 万场则夫

[74] 专利代理机构 北京市金杜律师事务所

代理人 季向冈

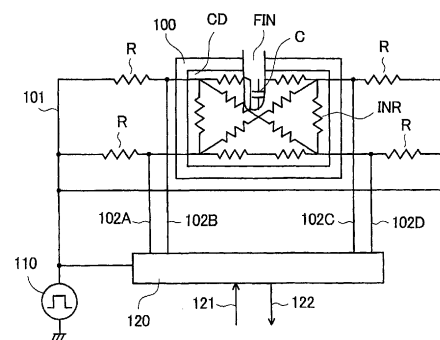
权利要求书 3 页 说明书 11 页 附图 10 页

[54] 发明名称

带触摸板的液晶显示装置

[57] 摘要

本发明提供一种不使光的透射率降低、且降低成本的带触摸板的液晶显示装置。具有第一基板、第二基板、被夹持于第一基板与第二基板之间的液晶，上述第二基板在前侧的面上具有透明导电膜，将该透明导电膜用作静电电容耦合方式的触摸板的透明电极。透明导电膜是具有4个角的形状，4个角分别被供给用于检测位置的交流电压。



1. 一种带触摸板的液晶显示装置，其特征在于：
具有第一基板、配置在上述第一基板前侧的第二基板、以及被夹持在上述第一基板与上述第二基板之间的液晶，其中，
上述第二基板在前侧的面上具有透明导电膜，
上述透明导电膜被用作静电电容耦合方式的触摸板的透明电极。
2. 根据权利要求 1 所述的带触摸板的液晶显示装置，其特征在于：
具有配置在上述透明导电膜上的导电性构件。
3. 根据权利要求 2 所述的带触摸板的液晶显示装置，其特征在于：
上述导电性构件是导电性的偏振片。
4. 根据权利要求 1 所述的带触摸板的液晶显示装置，其特征在于：
上述液晶显示装置是 IPS 型的液晶显示装置。
5. 根据权利要求 1 所述的带触摸板的液晶显示装置，其特征在于：
从液晶显示装置前侧观察时，上述透明导电膜是具有 4 个角的形状，该 4 个角分别被供给用于检测位置的交流电压。
6. 根据权利要求 5 所述的带触摸板的液晶显示装置，其特征在于：
上述 4 个角分别被供给同相、同电位的用于检测位置的交流电压。
7. 根据权利要求 6 所述的带触摸板的液晶显示装置，其特征在于：
上述带触摸板的液晶显示装置基于分别从上述透明导电膜的 4 个角输出的内部节点电压来进行位置检测。
8. 根据权利要求 7 所述的带触摸板的液晶显示装置，其特征在于：

上述触摸板检测接触构件与上述导电性构件接触的位置。

9. 根据权利要求 8 所述的带触摸板的液晶显示装置，其特征在于：

上述带触摸板的液晶显示装置具有驱动该带触摸板的液晶显示装置的驱动电路，

该驱动电路具有输入上述用于检测位置的交流电压的位置检测用交流电压生成电路、和用于检测接触构件对上述导电性构件的接触位置的坐标检测电路。

10. 根据权利要求 9 所述的带触摸板的液晶显示装置，其特征在于：

上述坐标检测电路具有与上述 4 个角对应而设置的 4 个波形检测电路、和输入上述 4 个波形检测电路的输出来运算坐标位置的坐标位置运算电路，

对上述各波形检测电路输入向上述透明导电膜的对应角输入的位置检测用交流电压和从上述透明导电膜的对应角输出的内部节点电压。

11. 根据权利要求 10 所述的带触摸板的液晶显示装置，其特征在于：

上述各波形检测电路具有第一比较电路、第二比较电路、计数器以及滤波电路，其中，

上述第一比较电路对向上述透明导电膜的对应角输入的位置检测用交流电压和从上述透明导电膜的对应角输出的内部节点电压进行比较，

上述第二比较电路将上述第一比较电路的输出与基准电压进行比较，

上述计数器对上述第二比较电路的输出为第一电压电平的期间进行计数，

上述滤波电路将上述计数器的输出平均化。

12. 根据权利要求 11 所述的带触摸板的液晶显示装置，其特征在

于:

上述基准电压是对由上述位置检测用交流电压生成电路生成的上述位置检测用交流电压进行分压而得到的电压。

13. 一种带触摸板的液晶显示装置, 其特征在于:

具有第一基板、配置于上述第一基板前侧的第二基板、以及被夹持在上述第一基板与上述第二基板之间的液晶, 其中,

上述第二基板在前侧的面上具有透明导电膜和配置在该透明导电膜上的偏振片,

上述透明导电膜被用作静电电容耦合方式的触摸板的透明电极。

14. 根据权利要求 13 所述的带触摸板的液晶显示装置, 其特征在于:

上述透明导电膜是具有 4 个角的形状, 该 4 个角分别被供给用于检测位置的交流电压。

15. 根据权利要求 13 所述的带触摸板的液晶显示装置, 其特征在于:

上述偏振片是导电性的偏振片。

带触摸板的液晶显示装置

技术领域

本发明涉及带触摸板的液晶显示装置，尤其涉及具有实现了高透射率的静电电容耦合方式的触摸板功能的带触摸板的液晶显示装置。

背景技术

作为液晶显示装置，公知有 IPS 方式的液晶显示装置，在该 IPS 方式的液晶显示装置中，在同一基板上形成像素电极和对置电极，并在其间施加电场以使液晶在基板平面内进行旋转，从而进行明暗控制。因此，具有当斜向观察画面时，显示图像的浓淡不翻转这样的特征。

该 IPS 方式的液晶显示板不像 TN 方式的液晶显示板、VA 方式的液晶显示板那样，在设有滤色片的基板上存在对置电极。因此，出于降低显示噪声等理由，在设有滤色片的基板的前表面一侧（与形成有滤色片的一面相反的一面）形成有透明导电膜（参照下述专利文献 1）。

近年来，随着移动办公设备的普及，支持“人性化”的图形用户界面（graphical user interface）的触摸板技术变得重要起来。

作为该触摸板技术，公知有静电电容耦合方式的触摸板，在通常的静电电容耦合方式的触摸板中，在玻璃基板的表面（和背面）设置被实施了导电涂层（透明导电膜）的触摸板基板，对此用手指接触，从而实施位置检测。

并且，还公知有这样的带触摸板的液晶显示板，通过将该触摸板基板安装于液晶显示板的表面，用手指触摸显示于液晶显示板的菜单画面，从而实施基于菜单的工作（参照下述非专利文献 1）。

与本申请有关的现有技术文献如下所示。

专利文献 1：日本专利第二 758864 号说明书

非专利文献 1: 宫本三郎等 4 名, “静電容量結合方式により高透過タッチパネルの開発(用静电电容耦合方式开发高透射性触摸板)”, 夏普技法, 第 92 号, 2005 年 8 月, pp. 59 ~ 63。

发明内容

但是, 在记载于上述非专利文献 1 的带触摸板的液晶显示板中, 在液晶显示板的表面安装触摸板基板, 因此, 存在光的透射率降低了 15% 左右的问题。

作为另外的部件, 还需要触摸板基板等, 因此, 还存在造成成本提高的问题。

本发明是为解决上述现有技术的问题而作出的, 本发明的目的在于提供一种不会降低光的透射率、且降低成本的带触摸板的液晶显示装置。

本发明的上述及其他目的和新特征, 将通过本说明书的记述及附图而得以清楚。

简要说明在本申请公开的技术方案中的代表性技术方案, 如下所示。

(1) 一种带触摸板的液晶显示装置, 其特征在于: 具有第一基板、配置于上述第一基板前侧(观测者一侧)的第二基板、被夹持于上述第一基板与上述第二基板之间的液晶, 上述第二基板在前侧(与配置有上述液晶的一侧相反的一侧)的面上具有透明导电膜, 将上述透明导电膜用作静电电容耦合方式的触摸板的透明电极。

(2) 在(1)中, 具有配置于上述透明导电膜上的导电性构件。

(3) 在(2)中, 上述导电性构件是导电性的偏振片。

(4) 在(1)~(3)中任一项中, 上述液晶显示装置是 IPS 型的液晶显示装置。

(5) 在(1)~(4)中任一项中, 从液晶显示装置前侧观察时, 上述透明导电膜是具有 4 个角的形状, 4 个角分别被供给用于检测位置的交流电压。

(6) 在(5)中, 上述4个角分别被供给同相、同电位的用于检测位置的交流电压。

(7) 在(6)中, 上述带触摸板的液晶显示装置基于从上述透明导电膜的4个角分别输出的内部节点电压而进行位置检测。

(8) 在(7)中, 上述触摸板检测接触构件与上述导电性构件接触的位置。

(9) 在(8)中, 上述带触摸板的液晶显示装置具有驱动该带触摸板的液晶显示装置的驱动电路, 该驱动电路具有输入上述用于检测位置的交流电压的位置检测用交流电压生成电路、和检测接触构件对上述导电性构件的接触位置的坐标检测电路。

(10) 在(9)中, 上述坐标检测电路具有与上述4个角对应设置的4个波形检测电路、和输入上述4个波形检测电路的输出来运算坐标位置的坐标位置运算电路, 上述各波形检测电路输入对上述透明导电膜的对应角输入的位置检测用交流电压、和从上述透明导电膜的对应角输出的内部节点电压。

(11) 在(10)中, 上述各波形检测电路具有第一比较电路、第二比较电路、计数器、滤波电路, 该第一比较电路将对上述透明导电膜的对应角输入的位置检测用交流电压、和从上述透明导电膜的对应角输出的内部节点电压进行比较, 上述第二比较电路将上述第一比较电路的输出与基准电压进行比较, 上述计数器对上述第二比较电路的输出成为第一电压电平的期间进行计数, 上述滤波电路将上述计数器的输出平均。

(12) 在(11)中, 上述基准电压是将在上述位置检测用交流电压生成电路生成的上述位置检测用交流电压分压而成的电压。

(13) 一种带触摸板的液晶显示装置, 其特征在于: 具有第一基板、配置于上述第一基板前侧(观察者一侧)的第二基板、被夹持于上述第一基板与上述第二基板之间的液晶, 上述第二基板在前侧(与配置有上述液晶的一侧相反的一侧)的面上具有透明导电膜、和配置在该透明导电膜上的偏振片, 将上述透明导电膜用作静电电容耦合方

式的触摸板的透明电极。

(14) 在(13)中, 上述透明导电膜是具有4个角的形状, 4个角分别被供给用于检测位置的交流电压。

(15) 在(13)或(14)中, 上述偏振片是导电性的偏振片。

简要说明由本申请公开的发明中的代表性技术方案取得的效果, 如下所示。

根据本发明的带触摸板的液晶显示装置, 将滤色片基板的前表面一侧(与形成有滤色片的一面相反的一面)的透明电极兼用作静电电容耦合方式的触摸板的透明电极, 从而不需要设置新的触摸板基板, 因此能够防止透射率的降低、且能够抑制成本提高。

附图说明

图1是表示本发明实施例的带触摸板的液晶显示组件的概略结构的框图。

图2是表示本发明实施例的液晶显示板的1子像素的结构俯视图。

图3是表示沿图1所示的A-A'线剖切的剖面结构的剖视图。

图4是用于说明本发明实施例的液晶显示板的触摸板功能的框图。

图5是表示图4所示坐标检测电路的电路结构的框图。

图6A、图6B是用于说明图5所示坐标检测电路的工作的波形图。

图7是表示本发明实施例的液晶显示板的具体结构的一例子的图。

图8是表示沿图7所示的B-B'线剖切的剖面结构的剖视图。

图9是表示沿图7所示的C-C'线剖切的剖面结构的剖视图。

图10是表示本发明实施例的带触摸板的液晶显示组件配置在例如便携式电话的壳体内部的情况的图。

图11是表示本发明实施例的液晶显示板的具体结构的一例子的图。

图 12 是表示本发明实施例的液晶显示板的具体结构的一例子的图。

具体实施方式

以下，参照附图详细说明本发明的实施例。

在用于说明实施例的所有附图中，对具有相同功能的部件标注同一附图标记，省略其反复说明。

图 1 是表示本发明实施例的带触摸板的液晶显示组件的概略结构的框图。本实施例的带触摸板的液晶显示组件是被用作便携式电话机等的显示部的、小型的 TFT 方式的液晶显示组件。触摸板也称作触摸屏。

如图 1 所示，本实施例的液晶显示板是如下这样构成的：隔着规定间隙使第一基板（也称为 TFT 基板、有源矩阵基板）（SUB1）和第二基板（也成为对置基板）（SUB2）重叠在一起，并通过以边框状设于该两基板之间周缘部附近的密封材料来将两基板贴合在一起，并从设于密封材料一部分的液晶注入口向两基板之间的密封材料的内侧注入液晶并将其封闭，然后在两基板的外侧粘贴偏振片，从而构成液晶显示板。其中，该第一基板上设有像素电极、薄膜晶体管等，该第二基板上形成有滤色片等。

这样，本实施例的液晶显示组件成为在一对基板之间夹持有液晶的结构。

第一基板（SUB1）的面积大于第二基板（SUB2）的面积，在第一基板（SUB1）的不与第二基板（SUB2）相对的区域上安装有构成驱动器的半导体芯片（Dr），并在该区域的一边的周边部安装有挠性布线基板（FPC）。上述驱动器用于驱动薄膜晶体管。

图 2 是表示本发明实施例的液晶显示板的 1 子像素的结构的俯视图。

图 3 是表示沿图 2 所示的 A-A' 线剖切的剖面结构的剖视图。以下，使用图 2 对本实施例的液晶显示板的结构进行说明。

本实施例的液晶显示板是使用面状对置电极的 IPS 方式的液晶显示板，第二基板（SUB2）的主表面一侧成为观察侧。在图 3 中，上侧成为主表面。

第二基板（SUB2）是用玻璃基板或塑料基板等透明基板制作的。在第二基板（SUB2）的液晶层（LC）一侧自第二基板（SUB2）向液晶层（LC）依次形成有遮光膜（BM）及滤色片层（CF）、外套层（OC）、取向膜（AL2）。并在第二基板（SUB2）的外侧形成有透明导电膜（CD）和偏振片（POL2）。

第一基板（SUB1）是用玻璃基板或塑料基板等透明基板制作的。在第一基板（SUB1）的液晶层（LC）一侧自第一基板（SUB1）向液晶层（LC）依次形成有扫描线（也称为栅极线）（GL；未图示）、层间绝缘膜（PAS3）、作为对置电极发挥功能的透明电极（ITO2）、影像线（也称为漏极线、源极线）（DL；未图示）、层间绝缘膜（PAS2）、面状对置电极（CT）、层间绝缘膜（PAS1）、具有梳齿状电极的像素电极（PX）、取向膜（AL1）。并在第一基板（SUB1）的外侧形成有偏振片（POL1）。

在图 2 中，2 是栅电极，3 是半导体层，4 是源电极（在将影像线（DL）称为源极线时，也称为漏电极）。

IPS 方式的液晶显示板不像 TN 方式的液晶显示板、VA 方式的液晶显示板那样，在设有滤色片的基板上存在对置电极（CT）。因此，出于降低显示噪声等理由，在设有滤色片的基板上形成有透明导电膜（CD）。以下，将滤色片基板的前表面一侧（与形成有滤色片的一面相反的一面）的透明导电膜（CD）称为背面侧透明电极（CD）。

在本发明中，通过将该背面侧透明电极（CD）用作静电电容耦合方式的触摸板的透明电极，从而实现触摸板功能。

图 4 是用于说明本发明实施例的液晶显示板的触摸板功能的框图。

如图 4 所示，用等效电路表示形成于第二基板（SUB2）外侧的背面侧透明导电膜（CD）时，其整个构成内部电阻（INR）。

从背面侧透明导电膜 (CD) 各角部的 4 点 (右上、右下、左上、左下) 引出内部节点电压线 (102A、102B、102C、102D), 连接在坐标检测电路 120 上。

内部节点电压线 (102A、102B、102C、102D) 与各电阻 (R) 通过夹入其间的透明导电膜输入电压线 101 而与透明导电膜输入电压生成电路 110 连接。

在透明导电膜输入电压生成电路 110 中, 生成交流电压并输出时, 该交流电压在电阻 (R)、透明导电膜 (CD) 的内部电阻 (INR)、施加于透明导电膜 (CD) 的寄生电容 (未图示)、接触构件 (在本实施例中为观察者的手指) (FIN) 所具有的电容 (C) 成分的影响下, 成为具有在电阻 (R) 两端不同时间常数的电压波形。

在手指 (FIN) 接触的位置, 各内部节点电压线 (102A、102B、102C、102D) 显现的电压波形成为具有不同时间常数的电压波形。

坐标检测电路 120 检测透明导电膜输入电压线 101 和各内部节点电压线 (102A、102B、102C、102D) 显现的电压波形的电压差状态, 从而检测手指 (FIN) 的接触/非接触状态、接触位置 (坐标)。

该透明导电膜输入电压生成电路 110 和坐标检测电路 120 可以如图 1 所示那样安装于半导体芯片 (Dr) 内, 或者也可以设置于外部 (在此, 为便携式电话机的主体侧)。

图 5 是表示图 4 所示坐标检测电路 120 的电路结构的框图, 图 6 是用于说明图 5 所示坐标检测电路 120 的工作的波形图。

在图 5 中, 坐标检测电路 120 包括从透明导电膜 (CD) 的各角的 4 个点 (右上、右下、左上、左下) 检测透明导电膜 (CD) 的内部节点电压波形的波形检测电路 (132A、132B、132C、132D)、和输入作为其输出的检测数据而运算坐标位置的坐标位置运算电路 133。

各波形检测电路 (132A、132B、132C、132D) 中被输入经透明导电膜 (CD) 的各内部节点电压线 (102A、102B、102C、102D) 的内部节点电压 (图 6 中 40A 所示的电压波形的电压)、经透明导电膜输入电压线 101 的交流电压 (图 6 中 41A 所示的电压波形的电压),

在比较电路(13a)中比较电压电平,对差分电压输出线(13b)输出差分电压(图6中42A所示的电压波形的电压)。

在比较电路(13c)中对输出到差分电压输出线(13b)的差分电压、和用分压电路130将在透明导电膜输入电压生成电路110生成的交流电压分压出的基准电压比较电压电平。

在图5中,在输入比基准电压高的差分电压期间,将成为“高电平”的脉冲宽度信号(图6中43A所示的脉冲信号)输出到脉冲宽度信号输出线(13d)。

计数器(13e)对输入的脉冲宽度信号为“高电平”的期间进行计数,将内部节点电压的时间常数量作为计数器输出数据(13f)来输出,从而能够进行数字处理。

滤波电路(13g)将多个计数器输出数据(13f)平均化,从而起到防止误工作的作用。滤波电路(13g)的滤波输出数据(13h)被输入到坐标位置运算电路133。

坐标位置运算电路133基于从各波形检测电路(132A、132B、132C、132D)输出的滤波输出数据(13h),运算背面侧透明导电膜(CD)上手指(FIN)的接触位置(坐标位置),作为坐标数据122输出。

在图5中,134是调整控制电路,基于从外部输入的控制信号,控制坐标位置运算电路133,且调整上述分压电路130的分压比。

图6A是用于说明手指(FIN)未接触背面侧透明导电膜(CD)的非接触状态的坐标检测电路120的工作的波形图,图6B是用于说明手指(FIN)接触背面侧透明导电膜(CD)的接触状态的坐标检测电路120的工作的波形图。

可知在图6B的接触状态中的、图6的43A所示的脉冲宽度信号为“高”电平的期间,比在图6A的非接触状态中的、图6的43A所示的脉冲宽度信号为“高”电平(第一电压电平)的期间长。

因此,通过判断该脉冲宽度信号为“高”电平的期间,可检测出手指(FIN)对背面侧透明导电膜(CD)的接触、非接触状态。

即使在相同的接触状态中，因手指（FIN）的接触位置不同，在波形检测电路（132A、132B、132C、132D）生成的脉冲宽度信号为“高”电平的期间也是不同的值。

即，根据背面侧透明导电膜（CD）上手指（FIN）的接触位置，与内部节点电压线（102A、102B、102C、102D）的距离发生变化。也就是说，背面侧透明导电膜（CD）上手指（FIN）的接触位置与背面侧透明导电膜（CD）的各角之间的背面侧透明导电膜（CD）的内部电阻（INR）的值发生了变化。

因此，由于该内部电阻（INR）的不同，各内部节点电压线（102A、102B、102C、102D）显现的电压失真量发生变化，其结果，脉冲宽度信号为“高”电平的期间发生变化，可检测出背面侧透明导电膜（CD）上手指（FIN）的接触位置（坐标位置）。

图7是表示本实施例的液晶显示板的具体结构的一例子的图。

在图7中，重叠配置有第一基板203、尺寸比第一基板小的第二基板201，在第二基板201之上配置面状的透明导电膜704。在构成IPS型液晶显示装置的情况下，该透明导电膜704能够利用为了降低显示噪声而在第二基板的与配置有液晶的一侧相反的一侧面上配置的面状的背面侧透明导电膜而构成。

在如TN方式的液晶显示板、VA方式的液晶显示板那样的、不需要在第二基板的与配置有液晶的一侧相反的一侧面上形成透明导电膜的液晶显示装置的情况下，新形成透明导电膜。

并且，在该透明导电膜704之上，配置透明的导电性构件705，以使得观测者的手指不会接触到该透明导电膜704。对于在第二基板201之上（与配置有液晶的一侧相反的一侧）不配置偏振片、而在第二基板201之下（配置有液晶的一侧）内置偏振片（或偏振膜）的构成的情况，这样的结构特别有效。当然，也能够使用具有导电性的偏振片来构成该导电性构件705。（图3表示这样的结构）另外，导电性构件705是主要为保护透明导电膜704而设置的，例如在不需要保护透明导电膜704的情况下，可以省略导电性构件705。也可以取代

该导电性构件 705，而配置防反射层（AR 层）、防污层，也可考虑将上述的导电性构件 705 兼用作防反射层、防污层。

在本实施例中，将该透明导电膜 704 用作静电电容耦合方式的触摸板的透明电极，在这样使用的基础上，例如将该透明导电膜的形状设定为矩形，对矩形的 4 角供给用于检测位置的交流电压。图 7 表示该结构的具体机构。

在第一基板 203 上配置有供给用于检测位置的交流电压的端子 703，该端子 703 与透明导电膜 704 的 4 角例如通过导电带 701 而被电连接。

透明导电膜 704 的 4 角中的 2 角（2 部位）与供给用于检测位置的交流电压的端子 703 间隔一定距离，因此，采用如下构成：例如通过导电带 701 将该透明导电膜 704 的 4 角中的 2 角电连接到配置于第一基板 203 上的中继用端子 702 上，并通过布线 706 使中继用端子 702 和供给用于检测位置的交流电压的端子 703 连接。

因此，第一基板 203 为了能成为如上的结构而使第一基板 203 的基板宽度 w_1 大于第二基板 201 的基板宽度 w_2 。另外，该供给用于检测位置的交流电压的端子 703 通过驱动芯片 707、或不通过驱动芯片 707 而直接穿过挠性印刷电路板 708 与驱动电路芯片 713 连接。

图 8 是表示沿图 7 所示的 B-B' 线剖切的剖面结构的剖视图。

如该图 8 所示，在挠性印刷电路板 708 上配置有驱动电路芯片 713，并与导光板 710 相邻地配置有例如 1 个或多个 LED 光源 712。在第一基板的下表面（与配置有液晶的一侧相反的一侧）配置有未图示的偏振片。在该第一基板 203 之下配置有上漫射片、上棱镜片、下棱镜片、下漫射片等多个光学片类 709。该光学片类是为提高光学特性而配置的，根据需要可增加片数或减少片数。因此，存在也可以用 1 片光学片的情况。在该光学片 709 之下配置有导光板 710，该导光板 710 之下配置有反射片 711。

图 9 是表示沿图 7 所示的 C-C' 线剖切的剖面结构的剖视图。

如该图 9 所示，第一基板 203 的基板宽度 w_1 比第二基板的基板

宽度 w_2 大，利用该宽幅部形成端子部或布线的迂回布局。对于该图中的第一基板 203 和第二基板 201 的基板厚度，记载的是第一基板的厚度较厚，这是为了应薄型化的要求而通过机械研磨、或化学研磨将第二基板削薄构成的。当然，也可根据需要，对第一基板 203 进行研磨，使得第一基板的厚度成为与第二基板 201 相当的厚度。

图 10 是表示本实施例的带触摸板的液晶显示组件配置在例如便携式电话的壳体 715 内的情况的图。如该图 10 所示，导电性构件 705 从壳体 715 露出，观测者的手指 714 触摸到该露出的导电性构件 705。

如以上所说明的那样，根据本实施例，发挥了 IPS 方式的液晶显示板的特征，可提供具有实现了低成本、高透射率的静电电容耦合方式的触摸板的液晶显示组件。

即，根据本实施例，通过将背面侧透明导电膜 (CD) 兼用作静电电容耦合方式的触摸板的透明电极，不需要设置新的玻璃基板 (即触摸基板)，因此能够防止透射率降低，并可抑制成本提高。

而且，在本实施例中，由于不需设置新的玻璃基板 (即触摸基板)，因此不仅可以减薄液晶显示组件的厚度，还可以实现轻量化。

以上，基于上述实施例具体说明了由本发明人完成的发明，但本发明不限于上述实施例，在不脱离其主旨的范围内可进行各种变更。

在上述实施例中，将背面侧透明导电膜 (CD) 设定为面状的导电膜，但也可以将背面侧透明导电膜 (CD) 形成为矩阵状或长方形。

图 11 是表示形成为矩阵状的背面侧透明导电膜 (CD) 的主视图，图 12 是表示形成为长方形的背面侧透明导电膜 (CD) 的主视图。

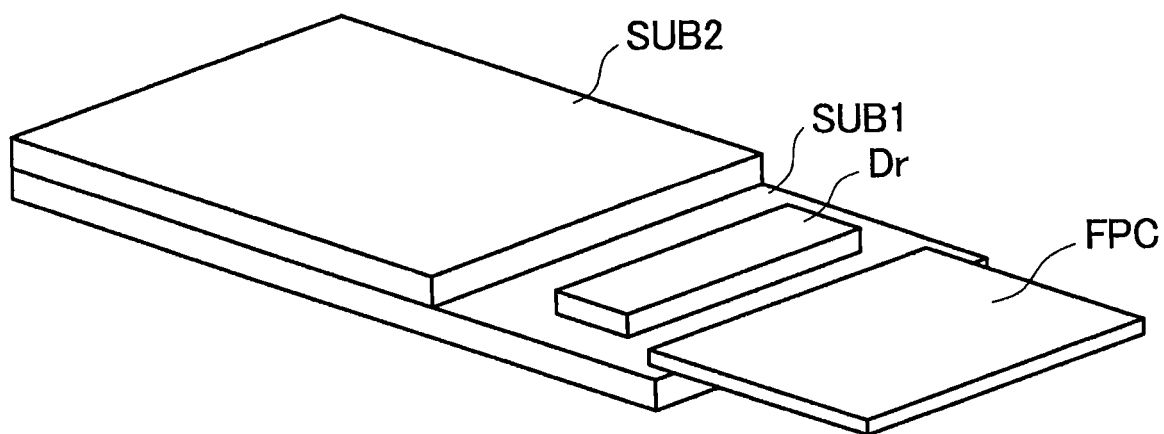


图1

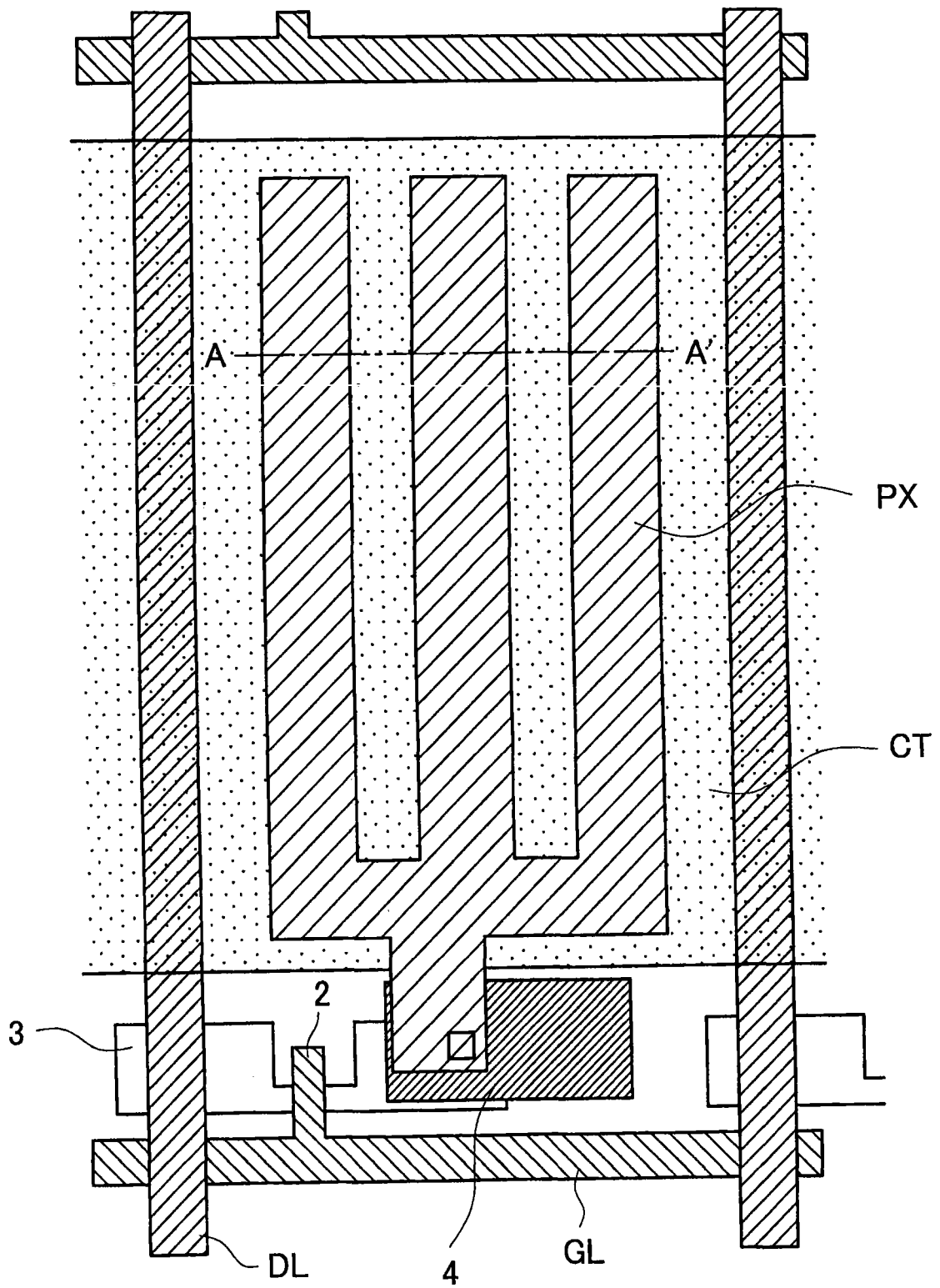


图2

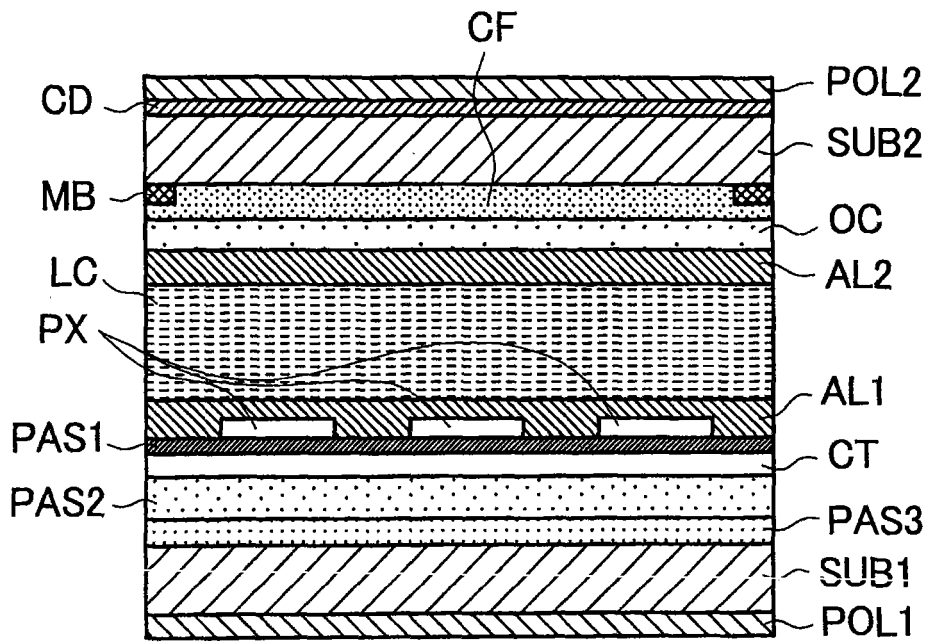


图3

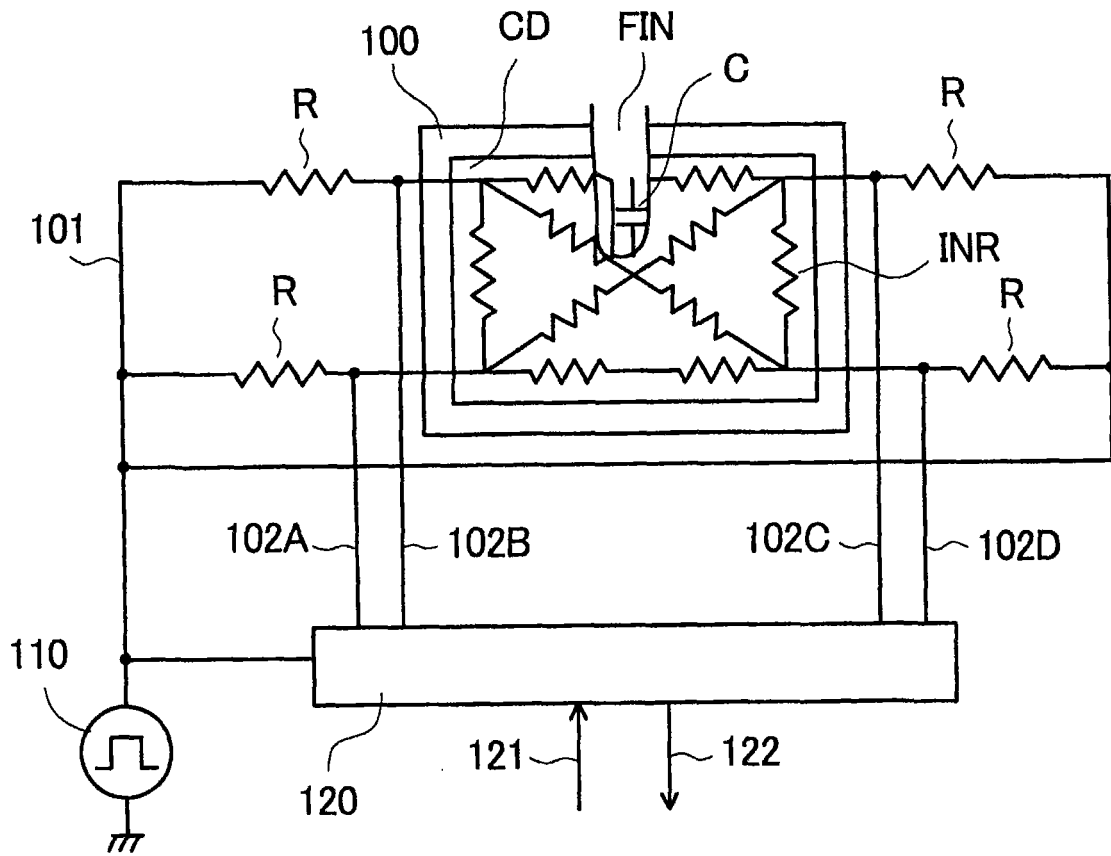


图4

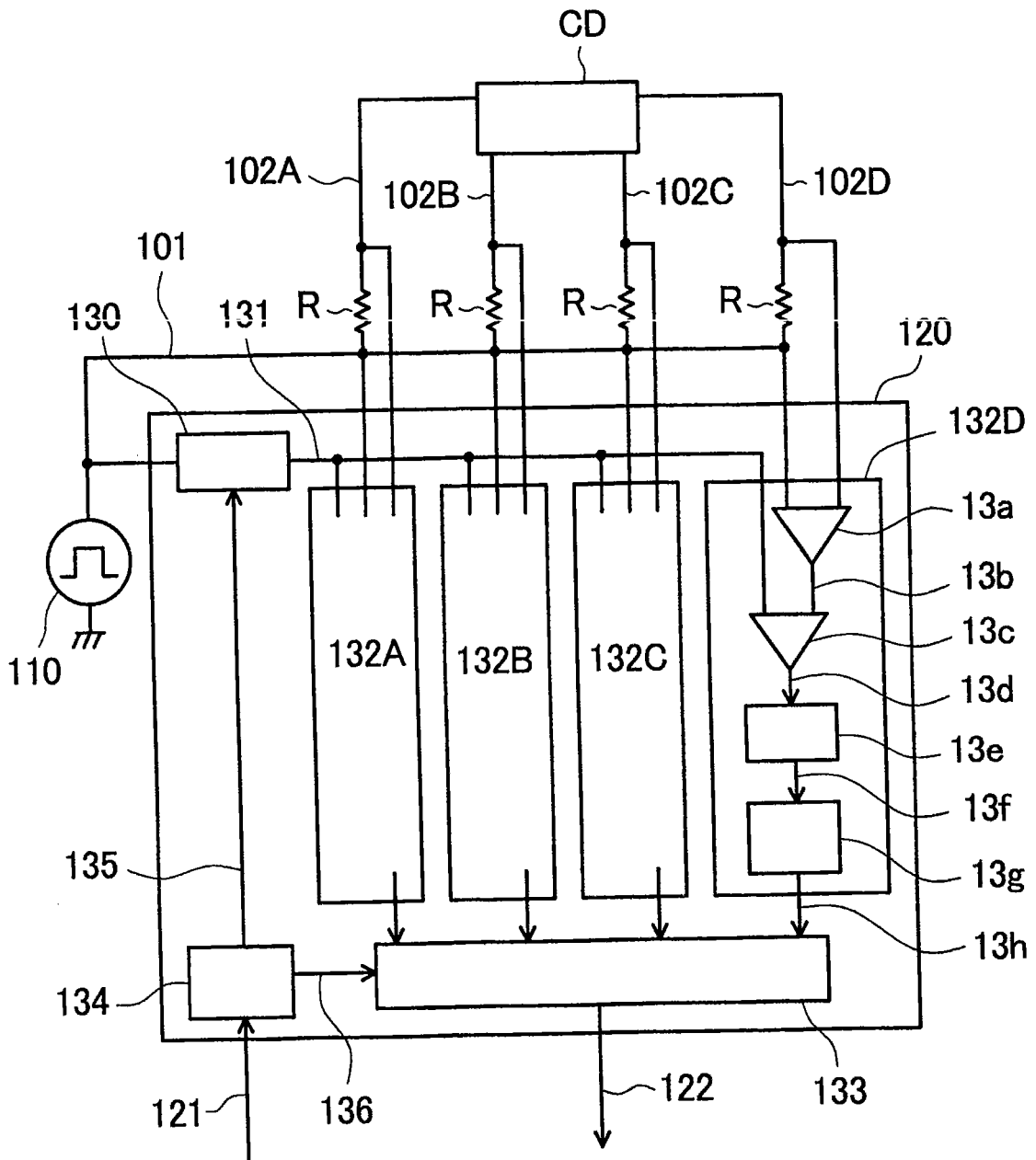


图5

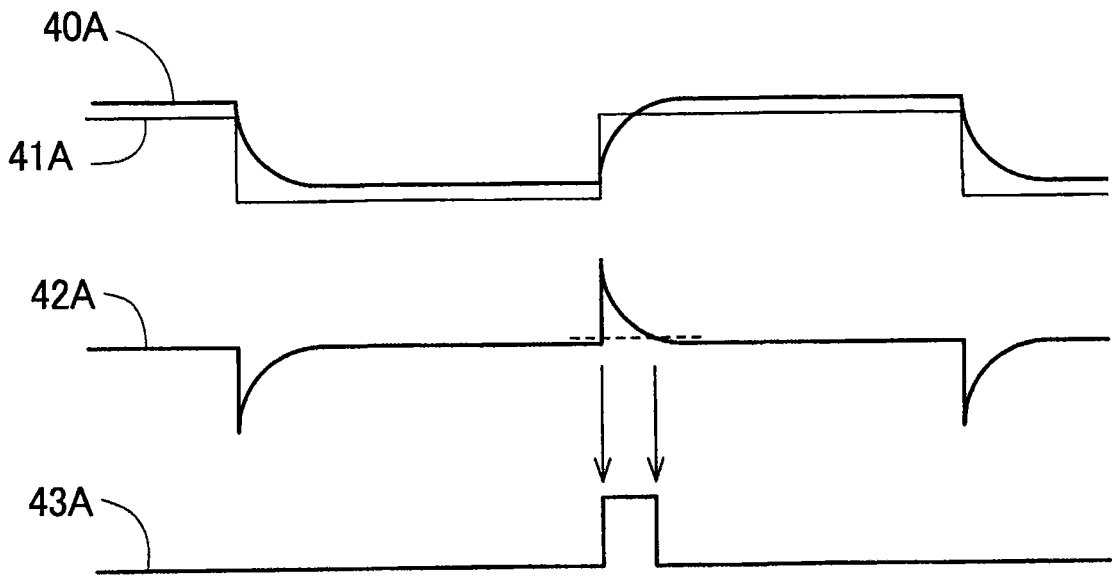


图6A

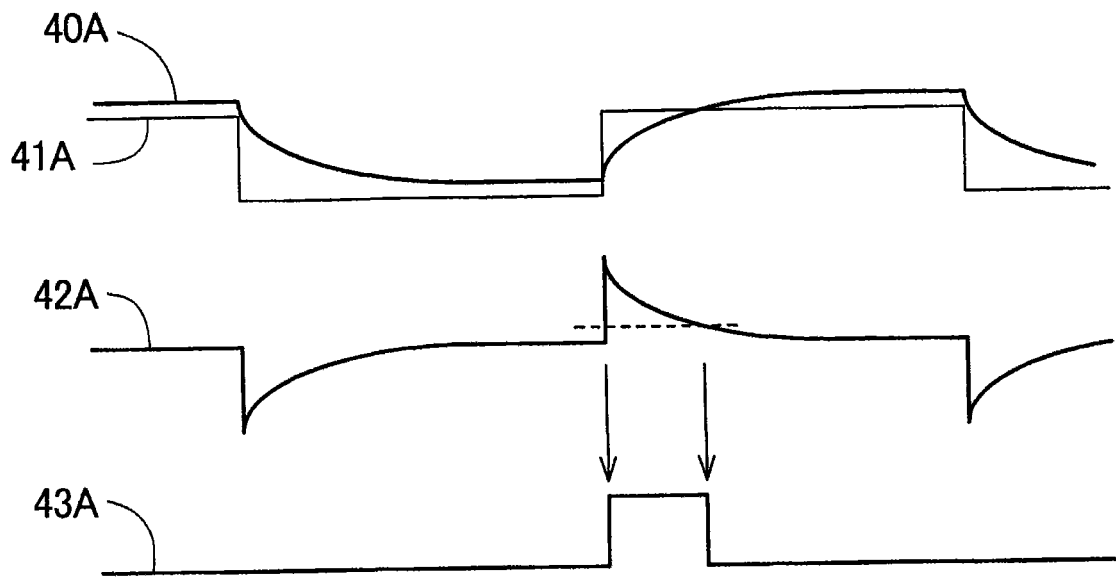


图6B

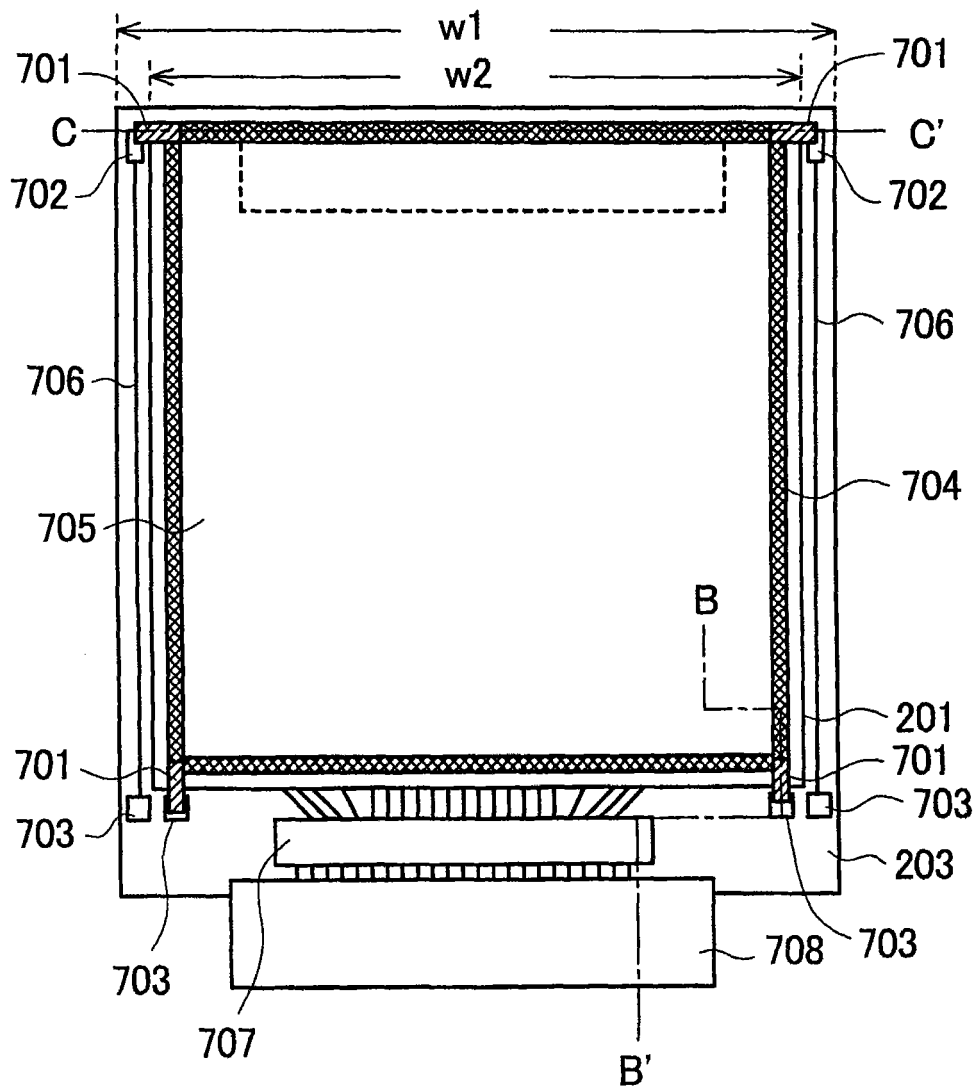


图7

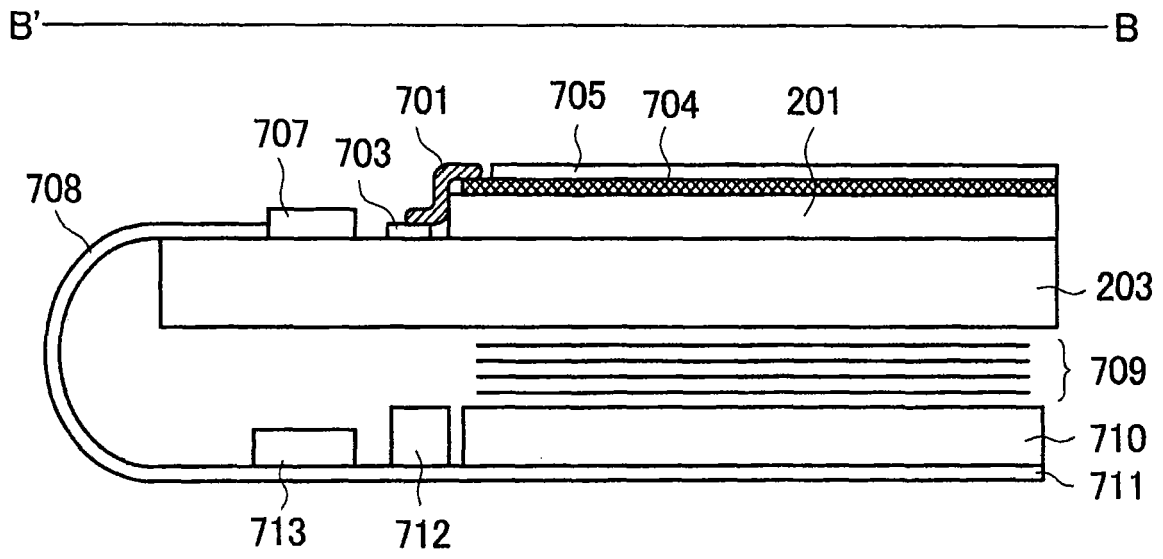


图8

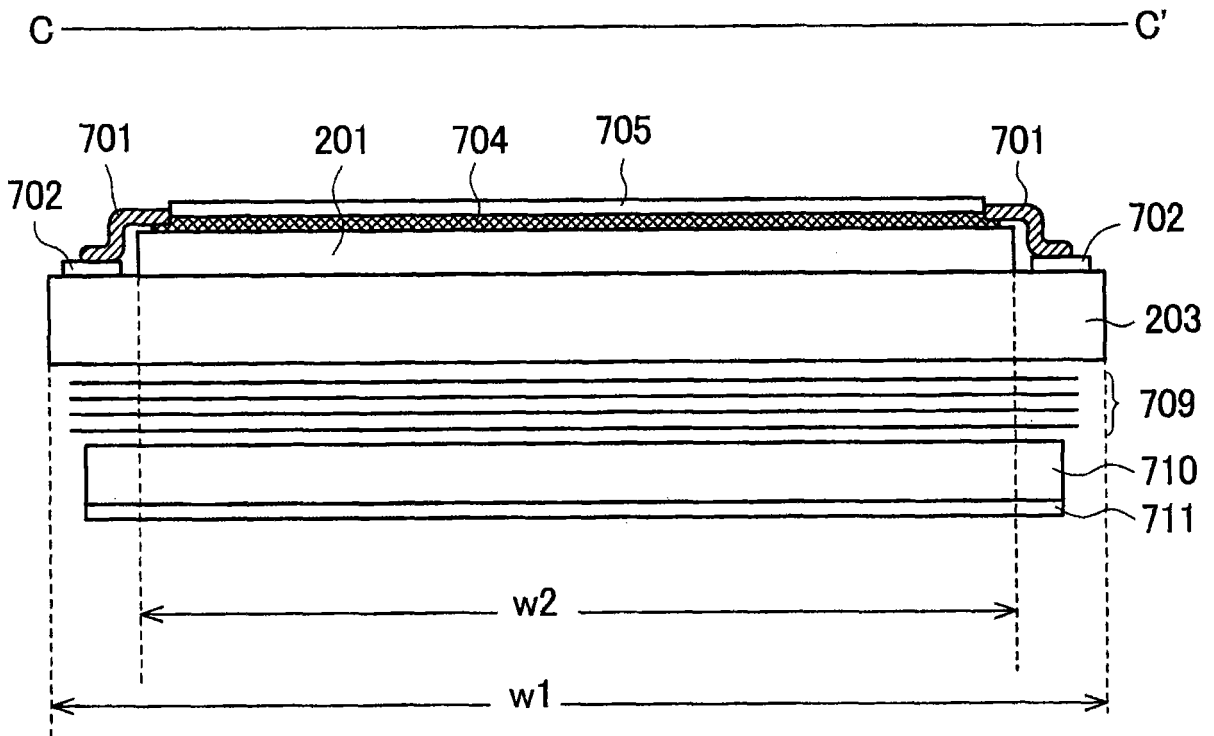


图9

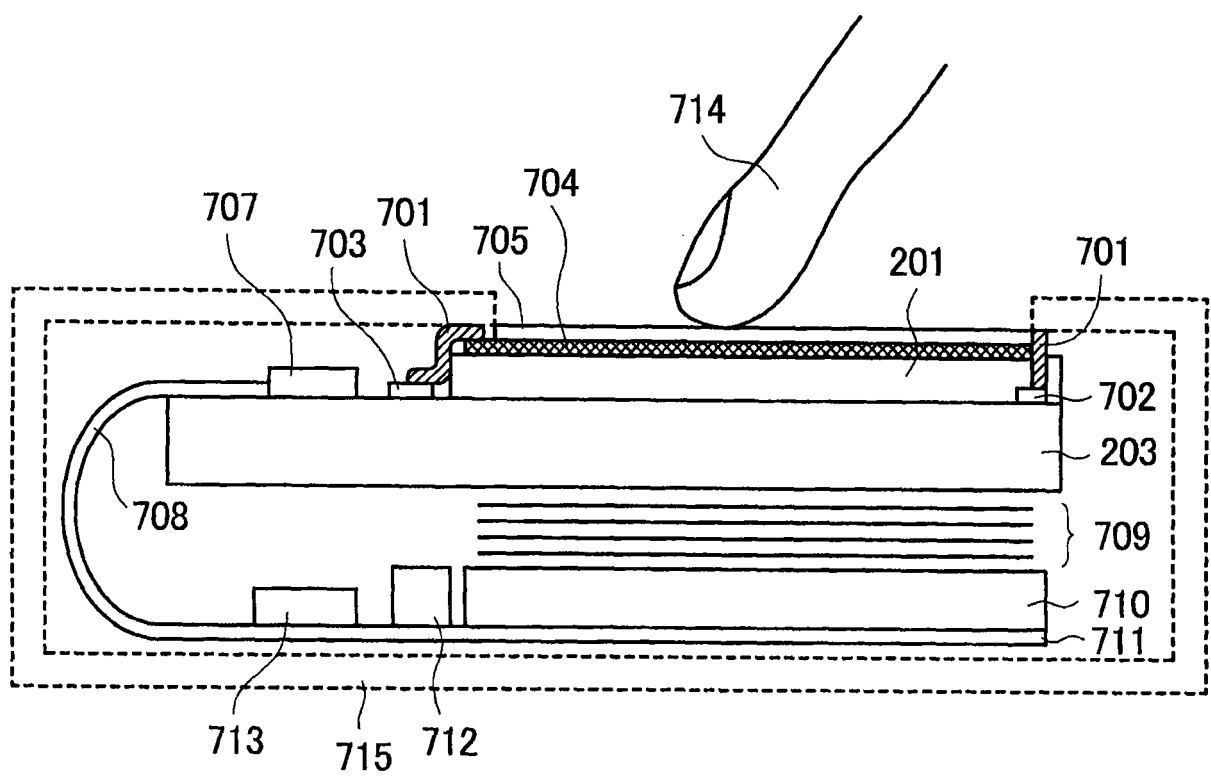


图10

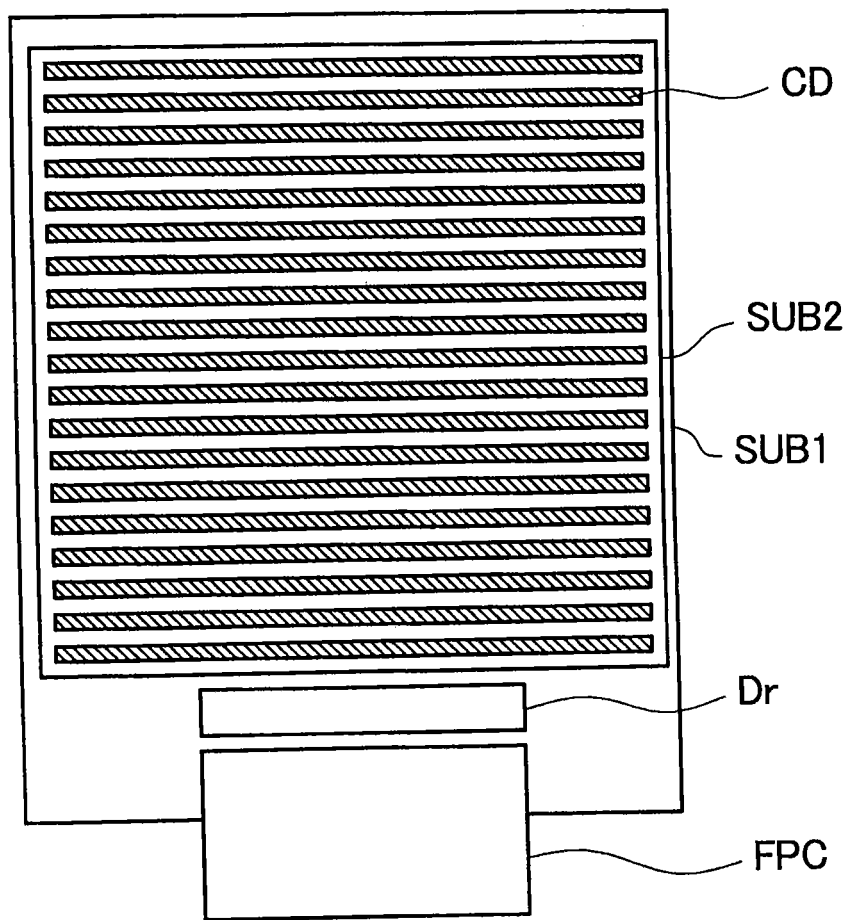


图11

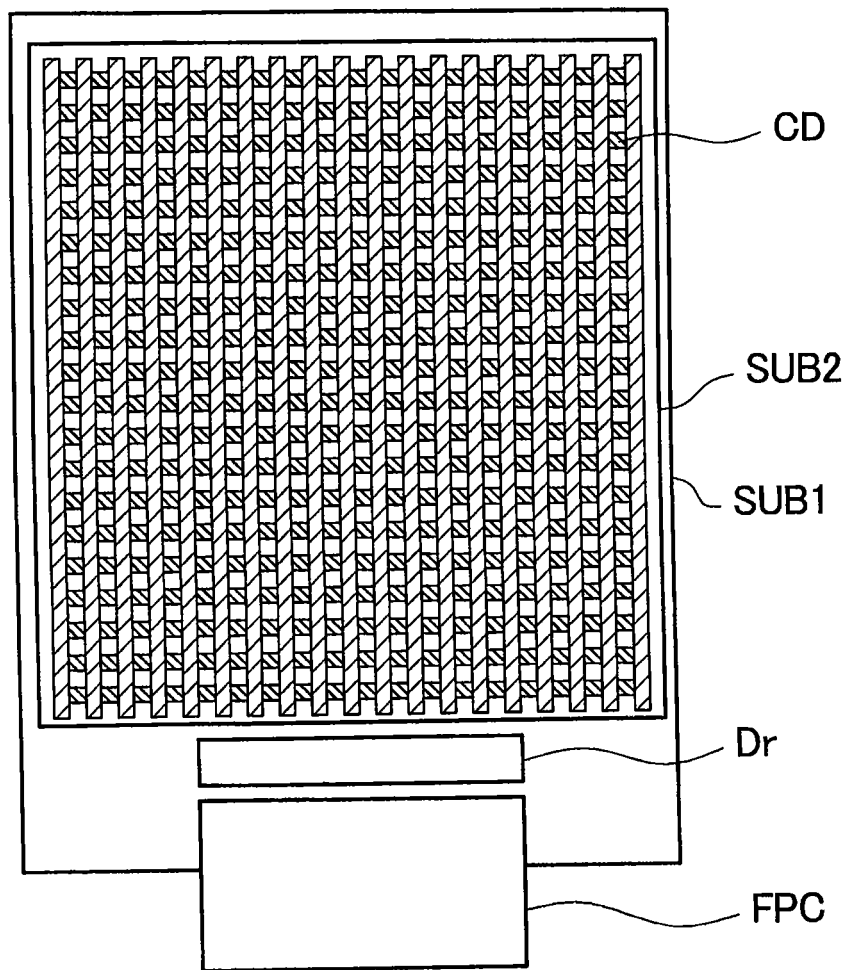


图12

专利名称(译)	带触摸板的液晶显示装置		
公开(公告)号	CN101191930A	公开(公告)日	2008-06-04
申请号	CN200710196191.3	申请日	2007-11-29
[标]申请(专利权)人(译)	株式会社日立显示器		
申请(专利权)人(译)	株式会社日立显示器		
当前申请(专利权)人(译)	株式会社日立显示器		
[标]发明人	古桥勉 万场则夫		
发明人	古桥勉 万场则夫		
IPC分类号	G02F1/133 G09G3/36		
CPC分类号	G06F3/044 G06F3/0412 G06F3/047 G06F2203/04111 G09G3/3611 G09G5/006 G09G5/18 G09G2300/0404		
优先权	2006321551 2006-11-29 JP		
其他公开文献	CN101191930B		
外部链接	Espacenet SIPO		

摘要(译)

本发明提供一种不使光的透射率降低、且降低成本的带触摸板的液晶显示装置。具有第一基板、第二基板、被夹持于第一基板与第二基板之间的液晶，上述第二基板在前侧的面上具有透明导电膜，将该透明导电膜用作静电电容耦合方式的触摸板的透明电极。透明导电膜是具有4个角的形状，4个角分别被供给用于检测位置的交流电压。

