

[19] 中华人民共和国国家知识产权局

[51] Int. Cl.
G02F 1/133 (2006.01)
G09G 3/36 (2006.01)
G09G 3/34 (2006.01)



[12] 发明专利说明书

专利号 ZL 200610149879.1

[45] 授权公告日 2009年8月5日

[11] 授权公告号 CN 100523928C

[22] 申请日 2006.10.27

[21] 申请号 200610149879.1

[30] 优先权

[32] 2006.2.9 [33] KR [31] 10-2006-0012638

[73] 专利权人 乐金显示有限公司

地址 韩国首尔

[72] 发明人 洪熙政 权耕准

[56] 参考文献

CN1551707A 2004.12.1

WO2004/092812A1 2004.10.28

US2004/0046725A1 2004.3.11

US2005/0141217A1 2005.1.30

CN1693968A 2005.11.9

US2004/0264212A1 2004.12.30

审查员 朱艳艳

[74] 专利代理机构 北京律诚同业知识产权代理有限公司

代理人 徐金国 梁挥

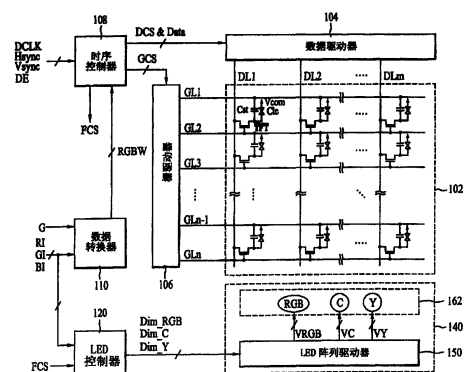
权利要求书9页 说明书27页 附图15页

[54] 发明名称

用于驱动液晶显示器件的装置和方法

[57] 摘要

一种用于驱动 LCD 器件的装置，包括：LCD 板，其包括红、绿、蓝和白色子像素；数据转换器，其将包括红、绿和蓝色数据的三色数据转换成包括红、绿、蓝和白色数据的四色数据；数据驱动器，其将每个所述四色数据转换成视频信号，并且将所述视频信号提供至每个子像素；栅驱动器，其向每个子像素提供扫描脉冲；时序控制器，其将在每一帧中该数据转换器提供的四色数据排列成用于至少三个子帧的四色数据，然后将排列后的数据提供至该数据驱动器，并且产生对应于每个子帧的子帧控制信号；背光单元，其包括红、绿和蓝色的 LED 和青、黄、品红色 LED 中的至少两种 LED；背光控制器，其根据所述三色数据和所述子帧控制信号控制该背光单元。



1、一种用于驱动 LCD 器件的装置，包括：
LCD 板，其包括红、绿、蓝和白色子像素；
数据转换器，其将包括红、绿和蓝色数据的三色数据转换成包括红、绿、蓝和白色数据的四色数据；
数据驱动器，其将每个所述四色数据转换成视频信号，并且将所述视频信号提供至每个子像素；
栅驱动器，其向每个子像素提供扫描脉冲；
时序控制器，其在每一帧中将由该数据转换器提供的四色数据排列成用于至少三个子帧的四色数据，然后将排列后的数据提供至该数据驱动器，并且产生对应于每个子帧的子帧控制信号；
背光单元，其包括红、绿和蓝色的 LED，还包括青、黄、品红色 LED 中的至少两种颜色的 LED，用于向该 LCD 板发射光；以及
背光控制器，其根据所述三色数据和所述子帧控制信号控制该背光单元。

2、根据权利要求 1 所述的装置，其特征在于，所述数据转换器包括：
数据增大单元，其通过将外部输入的所述三色数据与增益值相乘而生成增大的三色数据；
白色数据提取单元，其从所述增大的三色数据中提取白色数据；以及
减小单元，其从所述数据增大单元提供的增大的三色数据中减去所述白色数据。

3、根据权利要求 1 所述的装置，其特征在于，所述时序控制器包括：
数据排列单元，其将所述数据转换器提供的用于一帧的四色数据排列成用于三个子帧的四色数据，并将排列后的四色数据提供至所述数据驱动器；
同步信号控制单元，其将由外部输入的第一同步信号转换成与所述至少三个子帧相对应的第二同步信号；以及
控制信号产生单元，其在所述至少三个子帧中通过使用第二同步信号产生用于控制所述数据驱动器的数据控制信号、用于控制所述栅驱动器的栅控制信号和子帧控制信号。

4、根据权利要求1所述的装置，其特征在于，所述背光控制器包括：

色率辨别单元，其根据所述三色数据中青色比率、黄色比率和品红色比率中的至少两种比率产生青色比率信号、黄色比率信号和品红色比率信号中的至少两种比率信号；以及

减弱信号设定单元，其根据所述子帧控制信号产生对应于所述至少两种比率信号的青色、黄色和品红色减弱信号中的至少两种减弱信号，并且产生设定的红、绿和蓝色减弱信号。

5、根据权利要求4所述的装置，其特征在于，所述青色比率信号通过绿与蓝色数据的比值产生，所述黄色比率信号通过绿与红色数据的比值产生，而所述品红色比率信号通过红与蓝色数据的比值产生。

6、根据权利要求4所述的装置，其特征在于，所述背光单元包括：

多个LED阵列，每个LED阵列设有青、黄和品红色LED中的至少两种LED以及红、绿和蓝色LED；以及

LED阵列驱动器，其根据所述红、绿和蓝色减弱信号产生红、绿和蓝光发射信号以驱动红、绿和蓝色LED，并且根据所述至少两种减弱信号产生青、黄和品红光发射信号中的至少两种信号以驱动青、黄和品红色LED中的至少两种LED。

7、根据权利要求6所述的装置，其特征在于，所述多个LED阵列设有青、黄和品红色LED中的两种颜色的LED以及红、绿和蓝色LED，

一个帧的第一子帧通过红、绿、蓝和白色子像素发射红、绿和蓝色LED产生的白光来显示红、绿和蓝色图像；

一个帧的第二子帧通过白色子像素发射所述两种颜色的LED中的第一色LED产生的第一色光来显示第一色图像；以及

一个帧的第三子帧通过白色子像素发射所述两种颜色的LED中的第二色LED产生的第二色光来显示第二色图像。

8、根据权利要求6所述的装置，其特征在于，所述多个LED阵列设有青、黄和品红色LED以及红、绿和蓝色三色LED，

一个帧的第一子帧通过红、绿、蓝和白色子像素发射红、绿和蓝色LED产生的白光来显示红、绿和蓝色图像；

一个帧的第二子帧通过白色子像素发射与青、黄和品红色LED中的任

一 LED 对应的第一色 LED 所产生的第一色光来显示第一色图像；

一个帧的第三子帧通过白色子像素发射与青、黄和品红色 LED 中另一 LED 相对应的第二色 LED 所产生的第二色光来显示第二色图像；以及

一个帧的第四子帧通过白色子像素发射与青、黄和品红色 LED 中第三种 LED 相对应第三色 LED 所产生第三色光来显示第三色图像。

9、一种用于驱动 LCD 器件的装置，包括：

LCD 板，其包括红、绿、蓝和白色子像素；

数据转换器，其将包括红、绿和蓝色数据的三色数据转换成包括红、绿、蓝和白色数据的四色数据；

数据驱动器，其将每个所述四色数据转换成视频信号，并且将所述视频信号提供至每个子像素；

栅驱动器，其向每个子像素提供扫描脉冲；

时序控制器，其在每一帧中将该数据转换器提供的四色数据排列成用于至少三个子帧的四色数据，然后将排列后的数据提供至该数据驱动器，并且产生对应于每个子帧的子帧控制信号；

背光单元，其包括至少一个灯和青、黄、品红色 LED 中的至少两种 LED，用于向该 LCD 板发射光；以及

背光控制器，其根据所述三色数据和所述子帧控制信号控制该背光单元。

10、根据权利要求 9 所述的装置，其特征在于，所述数据转换器包括：

数据增大单元，其通过将由外部输入的所述三色数据与增益值相乘而生成增大的三色数据；

白色数据提取单元，其从所述增大的三色数据中提取白色数据；以及

减小单元，其从所述数据增大单元提供的所述增大的三色数据中减去所述白色数据。

11、根据权利要求 9 所述的装置，其特征在于，所述时序控制器包括：

数据排列单元，其将所述数据转换器提供的用于一帧的四色数据排列成用于三个子帧的四色数据，并将排列后的四色数据提供至所述数据驱动器；

同步信号控制单元，将外部输入的第一同步信号转换成与所述至少三个子帧相对应的第二同步信号；以及

控制信号产生单元，其在所述至少三个子帧中通过使用第二同步信号产生用于控制所述数据驱动器的数据控制信号、用于控制所述栅驱动器的栅控制信号和子帧控制信号。

12、根据权利要求 9 所述的装置，其特征在于，所述背光控制器包括：色率辨别单元，其根据所述三色数据中青色比率、黄色比率和品红色比率中的至少两种比率产生青色比率信号、黄色比率信号和品红色比率信号中的至少两种比率信号；以及

减弱信号设定单元，其根据所述子帧控制信号产生用于驱动至少一个灯的灯减弱信号，并且产生对应于至少两种比率信号的青、黄和品红色减弱信号中的至少两种减弱信号。

13、根据权利要求 12 所述的装置，其特征在于，所述青色比率信号通过绿与蓝色数据的比值产生，所述黄色比率信号通过绿与红色数据的比值产生，而所述品红色比率信号通过红与蓝色数据的比值产生。

14、根据权利要求 12 所述的装置，其特征在于，所述背光单元包括：背光阵列，其包括至少一个灯以及青、黄和品红色 LED 中的至少两种颜色的 LED；以及

背光驱动器，其根据所述灯减弱信号产生灯驱动信号以驱动灯，并且根据至少两种减弱信号产生至少两种光发射信号以驱动所述至少两种颜色的 LED。

15、根据权利要求 14 所述的装置，其特征在于，所述背光阵列包括：导光板，其具有对应于入射面的横向侧面，用于将入射光导向所述 LCD 板；

灯，其面向所述导光板的至少一个侧面；

至少一个 LED 阵列，其面向所述导光板不具有灯的其他侧面，每个 LED 阵列设有所述至少两种颜色的 LED；以及

多个光片，其设置在所述导光板的上方。

16、根据权利要求 14 所述的装置，其特征在于，所述背光阵列包括：光漫射板，其漫射入射光；

多个灯，其在一个方向上以固定间隔设置在所述光漫射板的背面上；

多个 LED 阵列，其分别设置在所述灯的每个灯之间，每个 LED 阵列设

有所述至少两种颜色的 LED；以及

多个光片，在设置在所述光漫射板的上方。

17、根据权利要求 14 所述的装置，其特征在于，所述背光阵列设有青、黄和品红色 LED 中的两种颜色的 LED 以及至少一个灯，

一个帧的第一子帧通过红、绿、蓝和白色子像素发射所述灯产生的白光来显示红、绿和蓝色图像；

一个帧的第二子帧通过白色子像素发射所述两种颜色的 LED 的第一色 LED 产生的第一色光来显示第一色图像；以及

一个帧的第三子帧通过白色子像素发射所述两种颜色的 LED 的第二色 LED 产生的第二色光来显示第二色图像。

18、根据权利要求 14 所述的装置，其特征在于，所述背光阵列设有青、黄和品红色 LED 以及至少一个灯，

一个帧的第一子帧通过红、绿、蓝和白色子像素发射所述灯产生的白光来显示红、绿和蓝色图像；

一个帧的第二子帧通过白色子像素发射与青、黄和品红色 LED 中的任一 LED 对应的第一色 LED 所产生的第一色光来显示第一色图像；

一个帧的第三子帧通过白色子像素发射与青、黄和品红色 LED 中另一 LED 相对应的第二色 LED 所产生的第二色光来显示第二色图像；以及

一个帧的第四子帧通过白色子像素发射与青、黄和品红色 LED 中第三种 LED 相对应第三色 LED 所产生第三色光来显示第三色图像。

19、一种用于驱动 LCD 器件的方法，所述 LCD 器件包括设有红、绿、蓝和白色子像素的 LCD 板，该方法包括：

第一步骤，用于将包括红、绿和蓝色数据的三色数据转换成包括红、绿、蓝和白色数据的四色数据；

第二步骤，用于将每一帧的四色数据排列成用于至少三个子帧的四色数据，并将排列后的数据提供至数据驱动器，并且产生对应于每个子帧的子帧控制信号；

第三步骤，用于向每个子像素提供扫描脉冲；

第四步骤，用于将每个所述四色数据转换成视频信号，并且以与所述四色数据同步的方式将所述视频信号提供至每个子像素；以及

第五步骤，用于根据所述三色数据和子帧控制信号驱动具有红、绿、蓝三色 LED、以及具有青、黄和品红色 LED 中的至少两种颜色的 LED 的背光单元，由此向所述 LCD 板发射光。

20、根据权利要求 19 所述的方法，其特征在于，所述第一步骤包括：通过将外部输入的三色数据与外部输入的增益值相乘而生成增大的三色数据；

从所述增大的三色数据中提取白色数据；以及

从所述增大的三色数据中减去所述白色数据而生成三色数据。

21、根据权利要求 19 所述的方法，其特征在于，所述第二步骤包括：将外部输入的第一同步信号转换成与所述至少三个子帧相对应的第二同步信号；以及

通过使用所述第二同步信号产生用于将扫描脉冲提供至每个子像素的栅控制信号和用于将视频信号提供至每个子像素的数据控制信号。

22、根据权利要求 19 所述的方法，其特征在于，所述第五步骤包括：

根据所述三色数据中青色比率、黄色比率和品红色比率中的至少两种比率产生青色比率信号、黄色比率信号和品红色比率信号中的至少两种比率信号；

根据所述子帧控制信号产生对应于所述至少两种比率信号的青、黄和品红色减弱信号中的至少两种减弱信号，并且产生设定的红、绿和蓝色减弱信号；以及

根据所述红、绿和蓝色减弱信号产生红、绿和蓝光发射信号以驱动所述红、绿和蓝三色 LED，并且根据至少两种减弱信号产生青、黄和品红光发射信号中的至少两种信号以驱动青、黄和品红色中的所述至少两种颜色的 LED。

23、根据权利要求 22 所述的方法，其特征在于，所述青色比率信号通过绿与蓝色数据的比值产生，所述黄色比率信号通过绿与红色数据的比值产生，而所述品红色比率信号通过红与蓝色数据的比值产生。

24、根据权利要求 22 所述的方法，其特征在于，所述一个帧设有第一至第三子帧，

所述第一子帧通过红、绿、蓝和白色子像素发射红、绿和蓝色 LED 产

生的白光来显示红、绿和蓝色图像；

所述第二子帧通过白色子像素发射青、黄和品红色 LED 中的两种颜色的 LED 中的第一色 LED 产生的第一色光来显示第一色图像；以及

所述第三子帧通过白色子像素发射所述两种颜色的 LED 中第二色 LED 产生的第二色光来显示第二色图像。

25、根据权利要求 22 所述的方法，其特征在于，所述一个帧设有第一至第四子帧，

所述第一子帧通过红、绿、蓝和白色子像素发射红、绿和蓝色 LED 产生的白光来显示红、绿和蓝色图像；

所述第二子帧通过白色子像素发射与青、黄和品红色 LED 中的任一 LED 对应的第一色 LED 所产生的第一色光来显示第一色图像；

所述第三子帧通过白色子像素发射与青、黄和品红色 LED 中另一 LED 相对应的第二色 LED 所产生的第二色光来显示第二色图像；以及

所述第四子帧通过白色子像素发射与青、黄和品红色 LED 中第三种 LED 相对应第三色 LED 所产生第三色光来显示第三色图像。

26、一种用于驱动 LCD 器件的方法，所述 LCD 器件包括设有红、绿、蓝和白色子像素的 LCD 板，该方法包括：

第一步骤，用于将包括红、绿和蓝色数据的三色数据转换成包括红、绿、蓝和白色数据的四色数据；

第二步骤，用于将每一帧的四色数据排列成用于至少三个子帧的四色数据，并将排列后的四色数据提供至数据驱动器，并且产生对应于每个子帧的子帧控制信号；

第三步骤，用于向每个子像素提供扫描脉冲；

第四步骤，用于将所述四色数据转换成视频信号，并且以与所述四色数据同步的方式将所述视频信号提供至每个子像素；以及

第五步骤，用于根据所述三色数据和子帧控制信号驱动具有至少一个灯和青、黄、品红色 LED 中的至少两种颜色的 LED 的背光单元，由此向所述 LCD 板发射光。

27、根据权利要求 26 所述的方法，其特征在于，所述第一步骤包括：

通过将外部输入的三色数据与外部输入的增益值相乘而生成增大的三

色数据；

从所述增大的三色数据中提取白色数据；以及

从所述增大的三色数据中减去所述白色数据生成三色数据。

28、根据权利要求 26 所述的方法，其特征在于，所述第二步骤包括：

将外部输入的第一同步信号转换成与所述至少三个子帧相对应的第二同步信号；以及

通过使用所述第二同步信号产生用于将扫描脉冲提供至每个子像素的栅控制信号和用于将视频信号提供至每个子像素的数据控制信号。

29、根据权利要求 26 所述的方法，其特征在于，所述第五步骤包括：

根据所述三色数据中青色比率、黄色比率和品红色比率中的至少两种比率产生青色比率信号、黄色比率信号和品红色比率信号中的至少两种比率信号；

根据所述子帧控制信号产生用于驱动至少一个灯的灯减弱信号以及与至少两种比率信号相对应的青、黄和品红色减弱信号中的至少两种减弱信号；以及

根据所述灯减弱信号产生用于驱动灯的灯驱动信号，并且根据至少两种减弱信号产生用于驱动青、黄和品红色 LED 中至少两种 LED 的至少两种光发射信号。

30、根据权利要求 29 所述的方法，其特征在于，所述青色比率信号通过绿与蓝色数据的比值产生，所述黄色比率信号通过绿与红色数据的比值产生，而所述品红色比率信号通过红与蓝色数据的比值产生。

31、根据权利要求 29 所述的方法，其特征在于，所述一个帧设有第一至第三子帧，

所述第一子帧通过红、绿、蓝和白色子像素发射所述灯产生的白光来显示红、绿和蓝色图像；

所述第二子帧通过白色子像素发射所述两种颜色的 LED 中第一色 LED 产生的第一色光来显示第一色图像；以及

所述第三子帧通过白色子像素发射所述两种颜色的 LED 中第二色 LED 产生的第二色光来显示第二色图像。

32、根据权利要求 29 所述的方法，其特征在于，所述一个帧设有第一

至第四子帧，

所述第一子帧通过红、绿、蓝和白色子像素发射所述灯产生的白光来显示红、绿和蓝色图像；

所述第二子帧通过白色子像素发射与青、黄和品红色 LED 中的任一 LED 对应的第一色 LED 所产生的第一色光来显示第一色图像；

所述第三子帧通过白色子像素发射与青、黄和品红色 LED 中另一 LED 相对应的第二色 LED 所产生的第二色光来显示第二色图像；以及

所述第四子帧通过白色子像素发射与青、黄和品红色 LED 中第三种 LED 相对应第三色 LED 所产生第三色光来显示第三色图像。

用于驱动液晶显示器件的装置和方法

本申请要求在 2006 年 2 月 9 日申请的申请号为 P2006-12638 的韩国专利申请的权益，在此通过参考的方式援引该申请，如同在此完全阐明。

技术领域

本发明涉及一种液晶显示 (LCD) 器件，更特别地，涉及一种用于驱动 LCD 器件的装置和方法，其能够提高使用由至少五种颜色 LED 组成的 LED 背光单元的 LCD 板的色彩实现率。

背景技术

通常，LCD 器件通过控制从背光单元提供的光的透射率而在 LCD 板上显示图像，其中 LCD 板设有以矩阵结构排列的多个液晶单元以及用于切换提供至所述液晶单元的视频信号的多个控制开关。

LCD 器件包括液晶层，在液晶层中根据数据信号形成电场，由此通过控制透过液晶层的光透射率而显示期望的图像。此时，如果沿一个方向对液晶层长时间施加电场，则会导致质量下降。为了防止质量下降，可每帧、每行或者每点转换一次数据信号的极性。

如图 1 中所示，相关技术的 LCD 器件包括 LCD 板，其由以阵列结构排列的多个像素组成，其中每个像素设有红 (R)、绿 (G) 和蓝 (B) 三种颜色的点。通过混合从各点产生的红光、绿光和蓝光，LCD 器件可获得一种颜色的图像。为此，相关技术的 LCD 器件需要背光单元以将光发射到 LCD 板。

背光单元正朝着尺寸小、外形薄和重量轻的方向发展。基于这种趋势，由于发光二极管 (LED) 具有低功耗、重量轻和亮度性质良好的优点，所以提出使用 LED 代替荧光灯。

使用 LED 的背光单元通过混合分别从红 (R)、绿 (G) 和蓝 (B) LED 产生的红 (R)、绿 (G) 和蓝 (B) 光来产生白光，然后将所产生的白光提供至 LCD 板。

在包括设有红（R）、绿（G）和蓝（B）三色点的单位像素的现有技术 LCD 器件中，存在光效低的问题。详细地说，在红（R）、绿（G）和蓝（B）色的各子像素中设置的滤色片仅透射所施加光的 1/3，由此降低了光效。因此，最新设计出一种 RGBW 型 LCD，其包括设有红（R）、绿（G）、蓝（B）和白（W）四种颜色的点的一个单位像素。

如图 2 中所示，RGBW 型 LCD 器件可具有成条形排列的四种颜色的点。如图 3 中所示，RGBW 型 LCD 器件可具有成方形排列的四种颜色的点。

在 RGBW 型 LCD 器件中，分别在红、绿和蓝点中形成红、绿和蓝滤色片，而白点不具有滤色片。

RGBW 型 LCD 器件将由使用荧光灯的背光单元产生的白光提供至 LCD 板。也就是说，RGBW 型 LCD 器件通过将透过白点的白光与通过混合红、绿和蓝光所产生的白光进行混合而能够提高亮度。

但是，RGBW 型 LCD 器件还未应用于使用 LED 的背光单元。

此外，RGBW 型 LCD 器件通过使用红、绿、蓝和白光显示彩色图像，使得很难大幅提高色彩实现率。

发明内容

因此，本发明旨在一种用于驱动 LCD 器件的装置和方法，其基本消除由于有关技术的限制和缺陷造成的一个问题或多个问题。

本发明的一个目的是提供一种用于驱动 LCD 器件的装置和方法，其能够提高使用由至少五种颜色 LED 组成的 LED 背光单元的 LCD 板的色彩实现率。

本发明的另外的优点、目的和特点一部分将在以下的说明中阐明，并且一部分对于本领域普通技术人员在研究下文时变得显而易见，或者可以从本发明的实践中了解。本发明的目的和其它优点可以通过书面说明书和权利要求书以及附图中特别指出的结构实现和获得。

为了实现这些目的和其它优点并且根据本发明的目的，如在此具体实施及广泛描述的，一种用于驱动 LCD 器件的装置包括：LCD 板，其包括红、绿、蓝和白色子像素；数据转换器，其将包括红、绿和蓝色数据的三色数据转换成包括红、绿、蓝和白色数据的四色数据；数据驱动器，其将每个所述四色数据转换成视频信号，并且将所述视频信号提供至每个子像素；栅驱动

器，其向每个子像素提供扫描脉冲；时序控制器，其在每一帧中将该数据转换器提供的四色数据排列成用于至少三个子帧的四色数据，然后将排列后的数据提供至该数据驱动器，并且产生对应于每个子帧的子帧控制信号；背光单元，其包括红、绿和蓝色的 LED 和青、黄、品红色 LED 中的至少两种颜色的 LED，用于向该 LCD 板发射光；以及背光控制器，其根据所述三色数据和所述子帧控制信号控制该背光单元。

在本发明的另一方案中，一种用于驱动 LCD 器件的装置，包括：LCD 板，其包括红、绿、蓝和白色子像素；数据转换器，其将包括红、绿和蓝色数据的三色数据转换成包括红、绿、蓝和白色数据的四色数据；数据驱动器，其将每个所述四色数据转换成视频信号，并且将所述视频信号提供至每个子像素；栅驱动器，其向每个子像素提供扫描脉冲；时序控制器，其在每一帧中将该数据转换器提供的四种颜色的输入数据排列成用于至少三个子帧的四色数据，然后将排列后的数据提供至该数据驱动器，并且产生对应于每个子帧的子帧控制信号；背光单元，其包括至少一个灯和青、黄、品红色 LED 中的至少两种 LED，用于向该 LCD 板发射光；以及背光控制器，其根据所述三色数据和所述子帧控制信号控制该背光单元。

在本发明的又一方案中，一种用于驱动 LCD 器件的方法，所述 LCD 器件包括设有红、绿、蓝和白色子像素的 LCD 板，该方法包括：第一步骤，用于将包括红、绿和蓝色数据的三色数据转换成包括红、绿、蓝和白色数据的四色数据；第二步骤，用于将每一帧的四色数据排列成用于至少三个子帧的四色数据，并将排列后的数据提供至数据驱动器，并且产生对应于每个子帧的子帧控制信号；

第三步骤，用于向每个子像素提供扫描脉冲；第四步骤，用于将每个所述四色数据转换成视频信号，并且以与所述四色数据同步的方式将所述视频信号提供至每个子像素；以及第五步骤，用于根据所述三色数据和子帧控制信号驱动具有红、绿、蓝色 LED 和青、黄和品红色 LED 中的至少两种颜色的 LED 的背光单元，由此向所述 LCD 板发射光。

在本发明的再一方案中，一种用于驱动 LCD 器件的方法，所述 LCD 器件包括设有红、绿、蓝和白色子像素的 LCD 板，该方法包括：第一步骤，用于将包括红、绿和蓝色数据的三色数据转换成包括红、绿、蓝和白色数据的四色数据；第二步骤，用于将每一帧的四色数据排列成用于至少三个子帧

的四色数据，并将排列后的四色数据提供至数据驱动器，并且产生对应于每个子帧的子帧控制信号；第三步骤，用于向每个子像素提供扫描脉冲；第四步骤，用于将所述四色数据转换成视频信号，并且以与所述四色数据同步的方式将所述视频信号提供至每个子像素；以及第五步骤，用于根据所述三色数据和子帧控制信号驱动具有至少一个灯和青、黄、品红色 LED 中的至少两种颜色的 LED 的背光单元，由此向所述 LCD 板发射光。

应理解的是，本发明的上述概括说明和以下具体说明是示范性和解释性的，并且用于提供所要求的本发明的进一步解释。

附图说明

本发明包括的附图用来提供对本发明的进一步理解，结合在本申请中并构成本申请一部分的附图示出了本发明的实施例，并与说明书一起用于说明本发明的原理。在附图中：

图 1 是示出相关技术的具有 RGB 子像素的 LCD 器件的示意图；

图 2 是示出相关技术的具有条形排列的 RGBW 子像素的 LCD 器件的示意图；

图 3 是示出相关技术的具有方形排列的 RGBW 子像素的 LCD 器件的示意图；

图 4 是示出根据本发明第一实施方式的用于驱动 LCD 器件的装置的示意图；

图 5 是示出图 4 中所示的 LCD 板和背光单元的透视图；

图 6 是示出图 4 中所示的数据转换器的框图；

图 7 是示出图 4 中所示的时序控制器的框图；

图 8 是示出图 4 中所示的 LED 控制器的框图；

图 9 是示出根据本发明优选实施方式的用于驱动 LCD 器件的方法的波形图；

图 10 是示出根据本发明第二实施方式的用于驱动 LCD 器件的装置的示意图；

图 11 是示出图 10 中所示的 LCD 板和背光单元的透视图；

图 12 是示出图 10 中所示的 LED 控制器的框图；

图 13 是示出根据本发明另一实施方式的用于驱动 LCD 器件的方法的波形图；

图 14 是示出根据本发明第三实施方式的用于驱动 LCD 器件的装置的示意图；

图 15 是示出图 14 中所示根据本发明第三实施方式的 LCD 器件中背光单元的第一实例的透视图；

图 16 是示出图 14 中所示根据本发明第三实施方式的 LCD 器件中背光单元的第二实例的透视图；

图 17 是示出根据本发明第四实施方式的用于驱动 LCD 器件的装置的示意图；

图 18 是示出图 17 中所示根据本发明第四实施方式的 LCD 器件中背光阵列的第一实例的透视图；以及

图 19 是示出图 17 中所示根据本发明第四实施方式的 LCD 器件中背光阵列的第二实例的透视图。

具体实施方式

现在详细描述本发明的优选实施方式，其中附图示出了本发明的实例。在任何可能的情况下，相同的附图标记将在整个附图中用来指示相同或者类似的部件。

下面将参照附图说明根据本发明的用于驱动 LCD 器件的装置和方法。

图 4 是示出根据本发明第一实施方式的用于驱动 LCD 器件的装置的示意图。图 5 是示出图 4 中所示的 LCD 板和背光单元的透视图。

参照图 4 和图 5，根据本发明第一实施方式的用于驱动 LCD 器件的装置包括：LCD 板 102，其包括：分别形成在由 n 条栅线（GL1 至 GL n ）和 m 条数据线（DL1 至 DL m ）所限定的四种颜色的子像素中的液晶单元；数据驱动器 104，其向数据线（DL1 至 DL m ）提供视频信号；栅驱动器 106，其向栅线（GL1 至 GL n ）提供扫描脉冲；数据转换器 110，其将三种颜色的输入数据（RI、GI 和 BI）转换成四种颜色的输入数据（RGBW）；时序控制器 108，其将四种颜色的输入数据（RGBW）排列成用于三个子帧的四色数据（Data），然后将排列后的数据提供至数据驱动器 104，并且产生与每个子帧对应的子

帧控制信号 (FCS)；LED 背光单元 140，其由五种颜色的 LED 组成，用于向 LCD 板 102 发射光；以及 LED 控制器 120，其根据三种颜色的输入数据 (RI、GI 和 BI) 和子帧控制信号 (FCS) 控制 LED 背光单元 140。此时，数据转换器 110 和 LED 控制器 120 可安装在时序控制器 108 上。

LCD 板 102 包括：多个薄膜晶体管 (TFT)，其形成在由 n 条栅线 (GL1 至 GLn) 和 m 条数据线 (DL1 至 DLm) 所限定的各个区域中；以及液晶单元，其与各薄膜晶体管 (TFT) 连接。响应栅线 (GL1 至 GLn) 提供的扫描脉冲，每个 TFT 将数据线 (DL1 至 DLm) 提供的数据信号提供至液晶单元。由于每个液晶单元设有公共电极以及经由液晶与该公共电极相对并且与 TFT 连接的子像素电极，所以液晶单元可等效表示为液晶电容器 (CLc)。此外，液晶单元包括存储电容器 (Cst)，其保持液晶电容器 (CLc) 充入的数据信号，直到其上充入下一数据信号。

如图 5 中所示，LCD 板 102 包括以矩阵结构排列的红 (R)、绿 (G)、蓝 (B) 和白 (W) 子像素。此时，红 (R)、绿 (G) 和蓝 (B) 子像素具有相应的滤色片，而白 (W) 子像素没有滤色片。各子像素可具有相同的尺寸比率，或者可具有条形或方形结构的不同尺寸比率。

如图 6 中所示，数据转换器 110 包括数据增大单元 200、白色数据提取单元 210 和减小单元 220。

数据放增大单元 200 通过将外部输入的三种颜色的输入数据 (RI、GI 和 BI) 分别与外部输入的增益值 (G) 相乘而生成三种颜色的增大数据 (Ra、Ga 和 Ba)，如下面的等式 1 所示：

[等式 1]

$$Ra = RI \times G$$

$$Ga = GI \times G$$

$$Ba = BI \times G$$

白色数据提取单元 210 从数据增大单元 200 提供的三种颜色的增大数据 (Ra、Ga 和 Ba) 中提取白色数据 (W)，并且将白色数据 (W) 提供至减小单元 220。此时，白色数据 (W) 对应于三种颜色的增大数据 (Ra、Ga 和 Ba) 的公共分量，即，红、绿和蓝色数据 (Ra、Ga 和 Ba) 的灰度级值中最小的灰度级值。此外，白色数据 (W) 可由红、绿和蓝色数据 (Ra、Ga 和

Ba) 的最大灰度级值与最小灰度级值之差形成, 或者是平均灰度级值。

减小单元 220 从数据增大单元 200 提供的三种颜色的增大数据 (Ra、Ga 和 Ba) 中减去白色数据 (W), 由此生成三色数据 (RGB), 如下面的等式 2 所示:

[等式 2]

$$R = Ra - W$$

$$G = Ga - W$$

$$B = Ba - W$$

数据转换器 110 将白色数据提取单元 210 中生成的白色数据 (W) 和减小单元 220 中生成的三色数据 (RGB) 转换成四色数据 (RGBW), 然后将生成的四色数据 (RGBW) 提供至时序控制器 108。

在图 4 中, 时序控制器 108 包括数据排列单元 1082、同步信号控制单元 1084 和控制信号产生单元 1086, 如图 7 中所示。

数据排列单元 1082 将从数据转换器 110 提供的用于一帧的四色数据 (RGBW) 排列成用于三个子帧的四色数据 (Data), 然后将排列后的四色数据 (Data) 提供至数据驱动器 104。

同步信号控制单元 1084 将外部输入的第一垂直和水平同步信号 (Vsync1、Hsync1)、第一时钟信号 (DCLK1) 和第一数据使能信号 (DE1) 转换成第二垂直和水平同步信号 (Vsync2、Hsync2)、第二时钟信号 (DCLK2) 和第二数据使能信号 (DE2) 以将用于一帧的四色数据 (RGBW) 反复提供至三个子帧, 然后将它们提供至控制信号产生单元 1086。

控制信号产生单元 1086 通过使用第二垂直和水平同步信号 (Vsync2、Hsync2)、第二时钟信号 (DCLK2) 和第二数据使能信号 (DE2) 产生用于控制数据驱动器 104 的数据控制信号 (DCS) 和用于控制栅驱动器 106 的栅控制信号 (GCS)。此外, 控制信号产生单元 1086 根据三个子帧产生子帧控制信号 (FCS) 以控制 LED 背光单元 140。

在图 4 中, 数据驱动器 104 根据时序控制器 108 提供的数据控制信号 (DCS), 将时序控制器 108 中排列的四色数据 (Data) 转换成模拟视频信号, 然后在用于将扫描脉冲提供至栅线 (GL1 至 GLn) 的一个水平周期期间, 将用于一个水平周期的模拟视频信号提供至数据线 (DL1 至 DLm)。此时,

数据驱动器 104 根据数据控制信号 (DCS) 将一个帧分成第一至第三子帧, 并且将视频信号提供至每条数据线 (DL1 至 DLm)。

栅驱动器 106 包括移位寄存器, 其响应栅控制信号 (GSC) 的栅启动脉冲 (GSP) 和栅移位时钟 (GSC), 顺序产生扫描脉冲, 即栅高脉冲。TFT 响应扫描脉冲而导通。此时, 栅驱动器 106 根据栅控制信号 (GCS) 将一帧分成第一至第三子帧, 并且将扫描脉冲顺序提供至栅线 (GL1 至 GLn)。

LED 控制器 120 根据子帧控制信号 (FCS) 控制 LED 背光单元 140 以与三个子帧相对应。

为此, 如图 8 中所示, LED 控制器 120 包括色率辨别单元 122 和减弱信号设定单元 124。

色率辨别单元 122 基于外部输入的一个帧的三色数据 (RI、GI 和 BI) 中的青色比率产生青色比率信号 (DR_C), 基于黄色比率产生黄色比率信号 (DR_Y)。

详细地说, 青色比率信号 (DR_C) 由绿色和蓝色的比值产生, 如下面的等式 3 所示:

[等式 3]

$$DR_C = G/R : B/R$$

此外, 黄色比率信号 (DR_Y) 由绿色和红色的比值产生, 如下面的等式 4 所示:

[等式 4]

$$DR_Y = G/B : R/B$$

减弱信号设定单元 124 根据子帧控制信号 (FCS) 设定对应于色率辨别单元 122 提供的青色比率信号 (DR_C) 的青色减弱信号 (Dim_C), 并将产生的青色减弱信号 (Dim_C) 提供至 LED 背光单元 140。此外, 减弱信号设定单元 124 根据子帧控制信号 (FCS) 设定对应于色率辨别单元 122 提供的黄色比率信号 (DR_Y) 的黄色减弱信号 (Dim_Y), 并将产生的黄色减弱信号 (Dim_Y) 提供至 LED 背光单元 140。

减弱信号设定单元 124 根据子帧控制信号 (FCS) 产生设定为与白平衡对应的三色 (RGB) 减弱信号 (Dim_RGB) 集, 并将产生的减弱信号 (Dim_RGB) 提供至 LED 背光单元 140。

在图 4 中, LED 背光单元 140 包括: LED 阵列 162, 其由设有红、绿和蓝色 LED (RGB)、青色和黄色 LED (C、Y) 的多个 LED 组 163 构成; 以及 LED 阵列驱动器 150, 其驱动多个 LED 组 163, 如图 5 中充分所示。

LED 阵列驱动器 150 根据三色减弱信号 (Dim_RGB) 产生三色光发射信号 (VRGB), 由此驱动 LED 组 163 的红、绿和蓝色 (RGB) LED。

LED 阵列驱动器 150 通过产生对应于 LED 控制器 120 提供的青色减弱信号 (Dim_C) 的青光发射信号 (VC) 来驱动青色 LED (C)。此外, LED 阵列驱动器 150 通过产生对应于 LED 控制器 120 提供的黄色减弱信号 (Dim_Y) 的黄光发射信号 (VY) 来驱动黄色 LED (Y)。

LED 阵列 162 与 LCD 板 102 的背面相对。

多个 LED 组 163 以矩阵结构排列在印刷电路板 (PCB) 上, 由此均匀地向 LCD 板 162 的整个背面提供光。

多个 LED 组 163 设有产生白光的红、绿和蓝色 LED、发出青光的青色 LED (C) 以及发出黄光的黄色 LED (Y)。

红、绿和蓝色的三色 LED (RGB) 根据三色光发射信号 (VRGB) 混合红、绿和蓝光, 由此产生白光。此时, 根据三色光发射信号 (VRGB) 的红光发射信号驱动红色 LED (R), 由此发射红光。根据三色光发射信号 (VRGB) 的绿光发射信号驱动绿色 LED (G), 由此发射绿光。并且, 根据三色光发射信号 (VRGB) 的蓝光发射信号驱动蓝色 LED (B), 由此发射蓝光。

根据 LED 阵列驱动器 150 提供的青光发射信号 (VC) 驱动青色 LED (C), 由此产生青光。根据 LED 阵列驱动器 150 提供的黄光发射信号 (VY) 驱动黄色 LED (Y), 由此产生黄光。

LED 背光单元 140 将根据三个子帧而由各 LED 组 163 产生的白光、青光和黄光提供至 LCD 板 102。

同时, 背光单元 140 还包括设置在 LED 阵列 162 与 LCD 板 102 之间的多个光片 164。多个光片 164 包括: 至少一个漫射片 (或漫射板), 其漫射来自 LED 阵列 162 的入射光; 以及至少一个棱镜片, 其将漫射片中漫射的光程改变为朝向 LCD 板 102, 由此提高光效。

图 9 是示出根据本发明第一实施方式的用于驱动 LCD 器件的方法的波形图。

下面将参照图 9 并结合图 4 说明根据第一实施方式的用于驱动 LCD 器件的方法。

首先，在每帧将从外部输入的三色输入数据（RGB）转换成四色数据（RGBW）。然后，将转换后的四色数据（RGBW）排列在各第一至第三子帧（SF1 至 SF3）中。并且，对应于各第一至第三子帧（SF1 至 SF3）产生子帧控制信号（FCS）。基于等式 3，根据三色输入数据（RGB）的青色比率产生青色减弱信号（Dim_C）。基于等式 4，根据三色输入数据（RGB）的黄色比率产生黄色减弱信号（Dim_Y）。

然后，将第一至第三子帧（SF1 至 SF3）的转换后的四色数据（RGBW）提供至 LCD 板 102。并且，根据对应于第一至第三子帧（SF1 至 SF3）的子帧控制信号（FCS），通过控制 LED 背光单元 140 将通过混合红、绿和蓝光产生的白光、青光和黄光顺序提供至 LCD 板 102。

在一个帧的第一子帧（SF1）中，将对应于四色数据（RGBW）的视频信号提供至 LCD 板 102，并且根据三色光发射信号（VRGB）驱动 LED 组 163 的三色 LED（RGB），由此将白光提供至 LCD 板 102。在第一子帧（SF1）的情况下，由子帧控制信号（FCS）将 LED 组 163 的青和黄色 LED（C、Y）保持在关闭状态。因此，在第一子帧（SF1）的情况下，通过红、绿和蓝色子像素（R、G 和 B）发射三色 LED（RGB）产生的白光，由此混合红、绿和蓝光与通过白色子像素（W）发射的白光。结果，在 LCD 板 102 上显示对应于四色数据（RGBW）的彩色图像。

在一个帧的第二子帧（SF2）中，将对应于四色数据（RGBW）的视频信号提供至 LCD 板 102，并且根据青色光发射信号（VC）驱动 LED 组 163 的青色 LED（C），由此将青光提供至 LCD 板 102。在第二子帧（SF2）的情况下，由子帧控制信号（FCS）将三色 LED（RGB）和黄色 LED（Y）保持在关闭状态。因此，在第二子帧（SF2）的情况下，通过白色子像素（W）发射青色 LED（C）产生的青光，由此在 LCD 板 102 上显示对应于三色数据（RGB）的青色比率的青色图像。此时，不通过红、绿和蓝色子像素（R、G 和 B）而仅通过不具有滤色片的白色子像素（W）发射从青色 LED（C）发射的青光。

在一个帧的第三子帧（SF3）中，将对应于四色数据（RGBW）的视频

信号提供至 LCD 板 102，并且根据黄色光发射信号（VY）驱动 LED 组 163 的黄色 LED（Y），由此将黄光提供至 LCD 板 102。在第三子帧（SF3）的情况下，由子帧控制信号（FCS）将三色 LED（RGB）和青色 LED（C）保持在关闭状态。因此，在第三子帧（SF3）的情况下，通过白色子像素（W）发射黄色 LED（Y）产生的黄光，由此在 LCD 板 102 上显示对应于三色数据（RGB）的黄色比率的黄色图像。此时，不通过红、绿和蓝色子像素（R、G 和 B）而仅通过不具有滤色片的白色子像素（W）发射从黄色 LED（Y）发射的黄光。

在根据本发明第一实施方式的用于驱动 LCD 器件的装置和方法中，在各第一至第三子帧（SF1 至 SF3）中将相同的四色数据（RGBW）提供至 LCD 板 102，但是，本发明不限于此。例如，在第一子帧（SF1）的情况下，将四色数据（RGBW）的三色数据（RGB）提供至 LCD 板的红、绿和蓝色子像素，并且以与三色数据（RGB）同步的方式驱动三色 LED（RGB）。在第二子帧（SF2）中，将四色数据（RGBW）的白色数据（W）提供至 LCD 板的白色子像素，并且以与白色数据（W）同步的方式驱动青色 LED（C）。在第三子帧中，将四色数据（RGBW）的白色数据（W）提供至 LCD 板的白色子像素，并且以与白色数据（W）同步的方式驱动黄色 LED（Y）。

在根据本发明第一实施方式的用于驱动 LCD 器件的装置和方法中，LED 阵列 162 的多个 LED 组 163 可设有红、绿和蓝色 LED（R、G 和 B）以及青、黄和品红色 LED（C、Y 和 M）中的任意两种 LED。

在根据本发明第一实施方式的使用五色（RBG、C 和 Y）LED 的用于 LED 驱动 LCD 器件的装置和方法中，在每一子帧中将通过红、绿和蓝光产生的白光、基于输入数据（RI、GI 和 BI）的青色比率（C）产生的青光和基于输入数据（RI、GI 和 BI）的黄色比率（Y）产生的黄光提供至 LCD 板 102，从而能够通过多原色提高色彩实现率。

图 10 是示出根据本发明第二实施方式的用于驱动 LCD 器件的装置的示意图。图 11 是示出图 10 中所示的 LCD 板和背光单元的透视图。

参照图 10 和图 11，根据本发明第二实施方式的用于驱动 LCD 器件的装置包括：LCD 板 102，其包括：分别形成在由 n 条栅线（GL1 至 GLn）和 m 条数据线（DL1 至 DLm）所限定的四种颜色的子像素中的液晶单元；数据驱

驱动器 104, 其向数据线 (DL1 至 DLm) 提供视频信号; 栅驱动器 106, 其向栅线 (GL1 至 GLn) 提供扫描脉冲; 数据转换器 110, 其将三种颜色的输入数据 (RI、GI 和 BI) 转换成四种颜色的输入数据 (RGBW); 时序控制器 308, 其在每一帧中将数据转换器 110 提供的四种颜色的输入数据 (RGBW) 排列成用于四个子帧的四色数据 (Data), 然后将排列后的数据提供至数据驱动器 104, 并且产生与每个子帧对应的子帧控制信号 (FCS); LED 背光单元 340, 其由六种颜色的 LED 组成, 用于向 LCD 板 102 发射光; 以及 LED 控制器 320, 其根据三种颜色的输入数据 (RI、GI 和 BI) 和子帧控制信号 (FCS) 控制 LED 背光单元 340。此时, 数据转换器 110 和 LED 控制器 320 可安装在时序控制器 308 上。

除时序控制器 308、LED 控制器 320 和 LED 背光单元 340 之外, 根据第二实施方式的驱动装置与图 4 中所示的第一实施方式的驱动装置结构相同。因此, 下文将集中说明本发明第二实施方式的时序控制器 308、LED 控制器 320 和 LED 背光单元 340, 并且将利用第一实施方式的上述说明代替本发明第二实施方式的其他部分。

时序控制器 308 在每一帧中将数据转换器 110 提供的四色输入数据 (RGBW) 排列成用于四个子帧的四色数据 (Data), 并将排列后的数据提供至数据驱动器 104, 由此产生与每个子帧对应的子帧控制信号 (FCS)。

如图 12 所示, LED 控制器 320 包括色率辨别单元 322 和减弱信号设定单元 324。

色率辨别单元 322 基于外部输入的一个帧的三色数据 (RI、GI 和 BI) 中的青色比率产生青色比率信号 (DR_C), 基于黄色比率产生黄色比率信号 (DR_Y) 以及基于品红色比率产生品红色比率信号 (DR_M)。

详细地说, 青色比率信号 (DR_C) 由绿色和蓝色的比值产生, 如上面的等式 3 所示。黄色比率信号 (DR_Y) 由绿色和红色的比值产生, 如上面的等式 4 所示。此外, 品红色比率信号 (DR_M) 由红色和蓝色的比值产生, 如下面的等式 5 所示:

[等式 5]。

$$DR_M = R/G : B/G$$

减弱信号设定单元 324 根据子帧控制信号 (FCS) 设定对应于色率辨别

单元 322 提供的青色比率信号 (DR_C) 的青色减弱信号 (Dim_C)，并将产生的青色减弱信号 (Dim_C) 提供至 LED 背光单元 340。并且，减弱信号设定单元 324 根据子帧控制信号 (FCS) 设定对应于色率辨别单元 322 提供的黄色比率信号 (DR_Y) 的黄色减弱信号 (Dim_Y)，并将产生的黄色减弱信号 (Dim_Y) 提供至 LED 背光单元 340。此外，减弱信号设定单元 324 根据子帧控制信号 (FCS) 设定对应于色率辨别单元 322 提供的品红色比率信号 (DR_M) 的品红色减弱信号 (Dim_M)，并将产生的品红色减弱信号 (Dim_M) 提供至 LED 背光单元 340。

减弱信号设定单元 324 根据子帧控制信号 (FCS) 产生与白平衡对应的三色减弱信号 (Dim_RGB)，并将产生的三色减弱信号 (Dim_RGB) 提供至 LED 背光单元 340。

在图 10 中，LED 背光单元 340 包括：LED 阵列 362，其由设有多个红、绿和蓝色 LED (RGB)、青、黄和品红色 LED (C、Y 和 M) 的多个 LED 组 363 构成；以及驱动 LED 阵列 362 的 LED 阵列驱动器 350，如图 11 中充分所示。

LED 阵列驱动器 350 根据三色减弱信号 (Dim_RGB) 产生三色光发射信号 (VRGB)，由此驱动 LED 组 163 的三种颜色 (RGB) LED。

LED 阵列驱动器 350 通过产生对应于 LED 控制器 320 提供的青色减弱信号 (Dim_C) 的青光发射信号 (VC) 来驱动青色 LED (C)。并且，LED 阵列驱动器 350 通过产生对应于 LED 控制器 320 提供的黄色减弱信号 (Dim_Y) 的黄光发射信号 (VY) 来驱动黄色 LED (Y)。此外，LED 阵列驱动器 350 通过产生对应于 LED 控制器 320 提供的品红色减弱信号 (Dim_M) 的品红光发射信号 (VM) 来驱动品红色 LED (M)。

LED 阵列 362 与 LCD 板 102 的背面相对。

多个 LED 组 363 以矩阵结构排列在印刷电路板 (PCB) 上，由此均匀地向 LCD 板 102 的整个背面提供光。

多个 LED 组 363 设有产生白光的红、绿和蓝色 LED、发出青光的青色 LED (C)、发出黄光的黄色 LED (Y) 以及发出品红光的品红色 LED (M)。

红、绿和蓝色的三色 LED (RGB) 根据三色光发射信号 (VRGB) 混合红、绿和蓝光，由此产生白光。此时，根据 LED 阵列驱动器 350 提供的三

色光发射信号 (VRGB) 的红光发射信号驱动红色 LED (R)，由此发射红光。根据 LED 阵列驱动器 350 提供的三色光发射信号 (VRGB) 的绿光发射信号驱动绿色 LED (G)，由此发射绿光。并且，根据 LED 阵列驱动器 350 提供的三色光发射信号 (VRGB) 的蓝光发射信号驱动蓝色 LED (B)，由此发射蓝光。

根据 LED 阵列驱动器 350 提供的青光发射信号 (VC) 驱动青色 LED (C)，由此产生青光。根据 LED 阵列驱动器 350 提供的黄光发射信号 (VY) 驱动黄色 LED (Y)，由此产生黄光。根据 LED 阵列驱动器 350 提供的品红光发射信号 (VM) 驱动品红色 LED (M)，由此产生品红光。

LED 背光单元 340 将根据四个子帧而由各 LED 组 363 产生的白光、青光、黄光和品红光提供至 LCD 板 102。

同时，背光单元 340 还包括设置在 LED 阵列 362 与 LCD 板 102 之间的多个光片 164。多个光片 164 包括：至少一个漫射片（或漫射板），其漫射来自 LED 阵列 362 的入射光；以及至少一个棱镜片，其将漫射片中漫射的光程改变为朝向 LCD 板 102，由此提高光效。

图 13 是示出根据本发明第二实施方式的用于驱动 LCD 器件的方法的波形图。

下面将参照图 13 并结合图 10 说明根据本发明第二实施方式的用于驱动 LCD 器件的方法。

首先，在每帧将从外部输入的三色输入数据 (RGB) 转换成四色数据 (RGBW)。然后，将转换后的四色数据 (RGBW) 排列在各第一至第四子帧 (SF1 至 SF4) 中。并且，对应于各第一至第四子帧 (SF1 至 SF4) 产生子帧控制信号 (FCS)。基于等式 3，根据三色输入数据 (RGB) 的青色比率产生青色减弱信号 (Dim_C)。基于等式 4，根据三色输入数据 (RGB) 的黄色比率产生黄色减弱信号 (Dim_Y)。基于等式 5，根据三色输入数据 (RGB) 的品红色比率产生品红色减弱信号 (Dim_M)。

然后，在第一至第四子帧 (SF1 至 SF4) 中将转换后的四色数据 (RGBW) 提供至 LCD 板 102。并且，根据对应于第一至第四子帧 (SF1 至 SF4) 的子帧控制信号 (FCS)，通过控制 LED 背光单元 340 将通过混合红、绿、蓝和品红光产生的白光、青光、黄光和品红光顺序提供至 LCD 板 102。

在一个帧的第一子帧（SF1）中，将对应于四色数据（RGBW）的视频信号提供至 LCD 板 102，并且根据三色光发射信号（VRGB）驱动 LED 组 363 的三色 LED（RGB），由此将白光提供至 LCD 板 102。在第一子帧（SF1）的情况下，由子帧控制信号（FCS）将 LED 组 363 的青、黄和品红色 LED（C、Y、M）保持在关闭状态。因此，在第一子帧（SF1）的情况下，通过红、绿和蓝色子像素（R、G 和 B）发射三色 LED（RGB）产生的白光，由此将红、绿和蓝光与通过白色子像素（W）发射的白光混合。结果，在 LCD 板 102 上显示对应于四色数据（RGBW）的彩色图像。

在一个帧的第二子帧（SF2）中，将对应于四色数据（RGBW）的视频信号提供至 LCD 板 102，并且根据青色光发射信号（VC）驱动 LED 组 363 的青色 LED（C），由此将青光提供至 LCD 板 102。在第二子帧（SF2）的情况下，由子帧控制信号（FCS）将三色 LED（RGB）、黄色 LED（Y）和品红色 LED（M）保持在关闭状态。因此，在第二子帧（SF2）的情况下，通过白色子像素（W）发射青色 LED（C）产生的青光，由此在 LCD 板 102 上显示对应于三色数据（RGB）的青色比率的青色图像。此时，不通过红、绿和蓝色子像素（R、G 和 B）而仅通过不具有滤色片的白色子像素（W）发射从青色 LED（C）发射的青光。

在一个帧的第三子帧（SF3）中，将对应于四色数据（RGBW）的视频信号提供至 LCD 板 102，并且根据黄色光发射信号（VY）驱动 LED 组 363 的黄色 LED（Y），由此将黄光提供至 LCD 板 102。在第三子帧（SF3）的情况下，由子帧控制信号（FCS）将三色 LED（RGB）、青色 LED（C）和品红色 LED（M）保持在关闭状态。因此，在第三子帧（SF3）的情况下，通过白色子像素（W）发射黄色 LED（Y）产生的黄光，由此在 LCD 板 102 上显示对应于三色数据（RGB）的黄色比率的黄色图像。此时，不通过红、绿和蓝色子像素（R、G 和 B）而仅通过不具有滤色片的白色子像素（W）发射从黄色 LED（Y）发射的黄光。

在一个帧的第四子帧（SF4）中，将对应于四色数据（RGBW）的视频信号提供至 LCD 板 102，并且根据品红色光发射信号（VM）驱动 LED 组 363 的品红色 LED（M），由此将品红光提供至 LCD 板 102。在第四子帧（SF4）的情况下，由子帧控制信号（FCS）将三色 LED（RGB）、青色 LED（C）

和黄色 LED (Y) 保持在关闭状态。因此, 在第四子帧 (SF4) 的情况下, 通过白色子像素 (W) 发射品红色 LED (M) 产生的品红光, 由此在 LCD 板 102 上显示对应于三色数据 (RGB) 的品红色比率的品红色图像。此时, 不通过红、绿和蓝色子像素 (R、G 和 B) 而仅通过不具有滤色片的白色子像素 (W) 发射从品红色 LED (M) 发射的品红光。

在根据本发明第二实施方式的用于驱动 LCD 器件的装置和方法中, 在各第一至第四子帧 (SF1 至 SF4) 中将相同的四色数据 (RGBW) 提供至 LCD 板 102, 但是, 本发明不限于此。例如, 在第一子帧 (SF1) 的情况下, 将四色数据 (RGBW) 的三色数据 (RGB) 提供至 LCD 板 102 的红、绿和蓝色子像素, 并且以与三色数据 (RGB) 同步的方式驱动三色 LED (RGB)。在第二子帧 (SF2) 中, 将四色数据 (RGBW) 的白色数据 (W) 提供至 LCD 板 102 的白色子像素, 并且以与白色数据 (W) 同步的方式驱动青色 LED (C)。在第三子帧中, 将四色数据 (RGBW) 的白色数据 (W) 提供至 LCD 板 102 的白色子像素, 并且以与白色数据 (W) 同步的方式驱动黄色 LED (Y)。在第四子帧中, 将四色数据 (RGBW) 的白色数据 (W) 提供至 LCD 板 102 的白色子像素, 并且以与白色数据 (W) 同步的方式驱动品红色 LED (M)。

在根据本发明第二实施方式的用于驱动 LCD 器件的装置和方法中, 使用设有六色 (RBG、C、Y 和 M) LED 的多个 LED 组 363, 其中, 在每一子帧中将通过红、绿和蓝光产生的白光、基于输入数据 (RI、GI 和 BI) 的青色比率 (C) 产生的青光、基于输入数据 (RI、GI 和 BI) 的黄色比率 (Y) 产生的黄光以及基于输入数据 (RI、GI 和 BI) 的品红色比率 (M) 产生的品红光提供至 LCD 板 102, 从而能够通过多原色提高色彩实现率。

图 14 是示出根据本发明第三实施方式的用于驱动 LCD 器件的装置的示意图。

参照图 14, 根据本发明第三实施方式的用于驱动 LCD 器件的装置包括: LCD 板 102, 其包括: 分别形成在由 n 条栅线 (GL1 至 GL n) 和 m 条数据线 (DL1 至 DL m) 所限定的四种颜色的子像素中的液晶单元; 数据驱动器 104, 其向数据线 (DL1 至 DL m) 提供视频信号; 栅驱动器 106, 其向栅线 (GL1 至 GL n) 提供扫描脉冲; 数据转换器 110, 其将三种颜色的输入数据 (RI、GI 和 BI) 转换成四种颜色的输入数据 (RGBW); 时序控制器 308, 其在每

一帧中将数据转换器 110 提供的四种颜色的输入数据 (RGBW) 排列成用于三个子帧的四色数据 (Data)，然后将排列后的数据提供至数据驱动器 104，并且产生与每个子帧对应的子帧控制信号 (FCS)；LED 背光单元 540，其由灯 566 和两种颜色 (C、Y) 的 LED 组成，用于向 LCD 板 102 发射光；以及背光控制器 520，其根据三种颜色的输入数据 (RI、GI 和 BI) 和子帧控制信号 (FCS) 控制背光单元 540。此时，数据转换器 110 和背光控制器 520 可安装在时序控制器 108 上。

除背光单元 540 和背光控制器 520 之外，根据第三实施方式的驱动装置与图 4 中所示的第一实施方式的驱动装置结构相同。因此，下文将集中说明本发明第三实施方式的背光单元 540 和背光控制器 520，并且将利用第一实施方式的上述说明代替本发明第三实施方式的其他部分。

背光控制器 520 根据子帧控制信号 (FCS) 产生用于驱动灯 566 的灯减弱信号 (Dim_Lamp)，并且还根据子帧控制信号 (FCS) 产生用于驱动两种颜色 (C、Y) LED 的青色减弱信号 (Dim_C) 和黄色减弱信号 (Dim_Y)。然后，背光控制器 520 将产生的减弱信号 (Dim_Lamp、Dim_C 和 Dim_Y) 提供至背光单元 540。

同时，背光控制器 520 包括如图 8 中所示的色率辨别单元 122 和减弱信号设定单元 124，由此根据子帧控制信号 (FCS) 产生青色减弱信号 (Dim_C) 和黄色减弱信号 (Dim_Y)。

此时，将使用图 8 的上述说明代替对色率辨别单元 122 和减弱信号设定单元 124 的详细说明。

背光单元 540 包括：阵列 562，其由灯 566、青色 LED (C) 和黄色 LED (Y) 构成；以及驱动背光阵列 562 的背光驱动器 550。

背光驱动器 550 根据背光控制器 520 提供的灯减弱信号 (Dim_Lamp) 产生灯驱动信号 (VLamp)，由此驱动灯 566。并且，背光驱动器 550 根据背光控制器 520 提供的青色减弱信号 (Dim_C) 产生青色光发射信号 (VC)，由此驱动青色 LED (C)。此外，背光驱动器 550 根据背光控制器 520 提供的黄色减弱信号 (Dim_Y) 产生黄色光发射信号 (VY)，由此驱动黄色 LED (Y)。

图 15 是示出图 14 中所示根据本发明第三实施方式的 LCD 器件中背光

单元的第一实例的透视图。

结合图 14 参照图 15，背光阵列 562 包括：导光板 564，在其横向侧面上形成入射面，用于将入射光导向 LCD 板 102；灯 566，其面向导光板 564 的第一侧面；第一至第三 LED 阵列 568a、568b 和 568c，其面向导光板 564 的第二至第四侧面；以及多个光片 164，其设置在导光板 564 的上方。

灯 566 设置为面向导光板 564 的第一侧面，其中灯 566 根据背光驱动器 550 提供的灯驱动信号 (Vlamp) 打开。在驱动灯 566 时，所产生的白光提供至对应于导光板 564 的第一横向侧面的第一入射面。

各第一至第三 LED 阵列 568a、568b 和 568c 设有反复排列在印刷电路板 (PCB) 上的青和黄色 LED (C、Y)。根据背光驱动器 550 提供的青色光发射信号 (VC) 驱动第一至第三 LED 阵列 568a、568b 和 568c 的青色 LED (C)，由此产生青光。根据背光驱动器 550 提供的黄色光发射信号 (VY) 驱动第一至第三 LED 阵列 568a、568b 和 568c 的黄色 LED (Y)，由此产生黄光。

第一至第三 LED 阵列 568a、568b 和 568c 根据青色光发射信号 (VC) 或者黄色光发射信号 (VY) 产生青光或者黄光，并且将所产生的青光或者黄光提供至与导光板 564 的第二至第四侧面相对应的第二至第四入射面。

导光板 564 的入射面将与白、青或者黄光相对应的光程改变为朝向 LCD 板 102。

多个光片 164 包括：至少一个漫射片 (或漫射板)，其漫射来自导光板 564 的入射光；以及至少一个棱镜片，其将漫射片中漫射的光程改变为朝向 LCD 板 102，由此提高光效。

根据 LCD 板 102 的尺寸或者型号，背光阵列 562 的灯 566 可设置在导光板 564 的至少一个侧面中，并且 LED 阵列 568a、568b 和 568c 可设置在不具有灯 566 的其余侧面中。例如，如果 LCD 板 102 具有 12 英寸或者更小的尺寸，则至少一个灯 566 设置在导光板 564 的四个侧面的一个侧面中，并且 LED 阵列设置在导光板 564 的其余三个侧面中。如果 LCD 板 102 具有 12 英寸或者更大的尺寸，则至少一个灯 566 设置在导光板 564 的两个侧面中，并且 LED 阵列设置在导光板 564 的其余两个侧面中。

下面将参照图 9 说明根据本发明第三实施方式的用于驱动 LCD 器件的

方法。

首先，在每帧将从外部输入的三色输入数据（RGB）转换成四色数据（RGBW）。然后，将转换后的四色数据（RGBW）排列在各第一至第三子帧（SF1 至 SF3）中。并且，对应于各第一至第三子帧（SF1 至 SF3）产生子帧控制信号（FCS）。通过使用等式 3，根据三色输入数据（RGB）的青色比率产生青色减弱信号（Dim_C）。通过使用等式 4，根据三色输入数据（RGB）的黄色比率产生黄色减弱信号（Dim_Y）。

然后，将第一至第三子帧（SF1 至 SF3）的转换后四色数据（RGBW）提供至 LCD 板 102。并且，根据对应于第一至第三子帧（SF1 至 SF3）的子帧控制信号（FCS），通过控制背光单元 540 将通过混合红、绿和蓝光产生的白光、青光和黄光顺序提供至 LCD 板 102。

在一个帧的第一子帧（SF1）中，将对应于四色数据（RGBW）的视频信号提供至 LCD 板 102，并且根据灯驱动信号（VLamp）驱动灯 566，由此通过导光板 564 将白光提供至 LCD 板 102。此时，由子帧控制信号（FCS）将青和黄色 LED（C、Y）保持在关闭状态。因此，在第一子帧（SF1）的情况下，通过红、绿和蓝色子像素（R、G 和 B）发射灯 566 产生的白光，由此混合红、绿和蓝光与通过白色子像素（W）发射的白光。结果，在 LCD 板 102 上显示对应于四色数据（RGBW）的彩色图像。

在一个帧的第二子帧（SF2）中，将对应于四色数据（RGBW）的视频信号提供至 LCD 板 102，并且根据青色光发射信号（VC）驱动 LED 阵列 568a、568b 和 568c 的青色 LED（C），由此通过导光板 564 将青光提供至 LCD 板 102。在第二子帧（SF2）的情况下，由子帧控制信号（FCS）将灯 566 和黄色 LED（Y）保持在关闭状态。因此，在第二子帧（SF2）的情况下，通过白色子像素（W）发射青色 LED（C）产生的青光，由此在 LCD 板 102 上显示对应于三色数据（RGB）的青色比率的青色图像。此时，不通过红、绿和蓝色子像素（R、G 和 B）而仅通过不具有滤色片的白色子像素（W）发射从青色 LED（C）发射的青光。

在一个帧的第三子帧（SF3）中，将对应于四色数据（RGBW）的视频信号提供至 LCD 板 102，并且根据黄色光发射信号（VY）驱动 LED 阵列 568a、568b 和 568c 的黄色 LED（Y），由此将黄光提供至 LCD 板 102。在第三子

帧 (SF3) 的情况下, 由子帧控制信号 (FCS) 将灯 566 和青色 LED (C) 保持在关闭状态。因此, 在第三子帧 (SF3) 的情况下, 通过白色子像素 (W) 发射黄色 LED (Y) 产生的黄光, 由此在 LCD 板 102 上显示对应于三色数据 (RGB) 的黄色比率的黄色图像。此时, 不通过红、绿和蓝色子像素 (R、G 和 B) 而仅通过不具有滤色片的白色子像素 (W) 发射从黄色 LED (Y) 发射的黄光。

在根据本发明第三实施方式的用于驱动 LCD 器件的装置和方法中, 在各第一至第三子帧 (SF1 至 SF3) 中将相同的四色数据 (RGBW) 提供至 LCD 板 102, 但是, 本发明不限于此。例如, 在第一子帧 (SF1) 的情况下, 将四色数据 (RGBW) 的三色数据 (RGB) 提供至 LCD 板 102 的红、绿和蓝色子像素, 并且以与三色数据 (RGB) 同步的方式驱动灯 566。在第二子帧 (SF2) 中, 将四色数据 (RGBW) 的白色数据 (W) 提供至 LCD 板 102 的白色子像素, 并且以与白色数据 (W) 同步的方式驱动青色 LED (C)。在第三子帧中, 将四色数据 (RGBW) 的白色数据 (W) 提供至 LCD 板 102 的白色子像素, 并且以与白色数据 (W) 同步的方式驱动黄色 LED (Y)。

在根据本发明第三实施方式的用于驱动 LCD 器件的装置和方法中, 使用设有灯 566 和两种颜色 LED 的背光阵列 562, 其中在每一子帧中将白光、基于输入数据 (RI、GI 和 BI) 的青色比率 (C) 产生的青光和基于输入数据 (RI、GI 和 BI) 的黄色比率 (Y) 产生的黄光提供至 LCD 板 102, 从而能够通过多原色提高色彩实现率。

图 16 是示出图 14 中所示根据本发明第三实施方式的 LCD 器件中背光单元的第二实例的透视图。

结合图 14 参照图 16, 背光阵列 562 包括: 光漫射板 572; 多个灯 566n, 其在一个方向上以固定间隔设置在光漫射板 572 的背面上; 多个 LED 阵列 568n, 其分别设置在所述灯 566n 的每个灯之间; 以及多个光片 164, 其设置在光漫射板 572 的上方。

根据背光驱动器 550 提供的灯驱动信号 (VLamp) 驱动多个灯 566n, 由此产生白光。所产生的白光提供至光漫射板 572 的背面。

多个 LED 阵列 568n 中的每个 LED 阵列设有反复排列在印刷电路板 (PCB) 上的青和黄色 LED (C、Y)。

根据背光驱动器 550 提供的青色光发射信号 (VC) 驱动多个 LED 阵列 568n 的青色 LED (C)，由此产生青光。根据背光驱动器 550 提供的黄色光发射信号 (VY) 驱动多个 LED 阵列 568n 的黄色 LED (Y)，由此产生黄光。

多个 LED 阵列 568n 根据青色光发射信号 (VC) 或者黄色光发射信号 (VY) 产生青光或者黄光，并且将所产生的青光或者黄光提供至光漫射板 572。

光漫射板 572 漫射多个灯 566n 发出的白光，并将漫射的白光提供至多个光片 164。并且，光漫射板 572 漫射从多个 LED 阵列 568n 发出的青光或者黄光，并且将漫射的青光或者黄光提供至多个光片 164。

多个光片 164 包括：至少一个漫射片（或漫射板），其漫射来自光漫射板 572 的入射光；以及至少一个棱镜片，其将漫射片中漫射的光程改变为朝向 LCD 板 102 以提高光效。

图 17 是示出根据本发明第四实施方式的用于驱动 LCD 器件的装置的示意图。

参照图 17，根据本发明第四实施方式的用于驱动 LCD 器件的装置包括：LCD 板 102，其包括：分别形成在由 n 条栅线 (GL1 至 GL n) 和 m 条数据线 (DL1 至 DL m) 所限定的四种颜色的子像素中的液晶单元；数据驱动器 104，其向数据线 (DL1 至 DL m) 提供视频信号；栅驱动器 106，其向栅线 (GL1 至 GL n) 提供扫描脉冲；数据转换器 110，其将三种颜色的输入数据 (RI、GI 和 BI) 转换成四种颜色的输入数据 (RGBW)；时序控制器 308，其在每一帧中将数据转换器 110 提供的四种颜色的输入数据 (RGBW) 排列成用于四个子帧的四色数据 (Data)，然后将排列后的数据提供至数据驱动器 104，并且产生与每个子帧对应的子帧控制信号 (FCS)；背光单元 740，其使用灯 766 和三种颜色 (C、Y 和 M) 的 LED，用于向 LCD 板 102 发射光；以及背光控制器 720，其根据三种颜色的输入数据 (RI、GI 和 BI) 和子帧控制信号 (FCS) 控制背光单元 740。此时，数据转换器 110 和背光控制器 720 可安装在时序控制器 308 上。

除背光控制器 720 和背光单元 740 之外，根据第四实施方式的驱动装置与图 10 中所示的第二实施方式的驱动装置结构相同。因此，下文将集中说明本发明第四实施方式的背光控制器 720 和背光单元 740，并且将利用第二

实施方式的上述说明代替本发明第四实施方式的其他部分。

背光控制器 720 根据子帧控制信号 (FCS) 产生用于驱动灯 766 的灯减弱信号 (Dim_Lamp)，并且还根据子帧控制信号 (FCS) 产生用于驱动三种颜色 (C、Y 和 M) LED 的青色减弱信号 (Dim_C)、黄色减弱信号 (Dim_Y) 和品红色减弱信号 (Dim_M)。然后，背光控制器 720 将产生的减弱信号 (Dim_Lamp、Dim_C、Dim_Y 和 Dim_M) 提供至背光单元 740。

同时，背光控制器 720 包括如图 12 中所示的色率辨别单元 322 和减弱信号设定单元 324，由此根据子帧控制信号 (FCS) 产生青色减弱信号 (Dim_C)、黄色减弱信号 (Dim_Y) 和品红色减弱信号 (Dim_M)。

此时，将使用图 12 的上述说明代替对色率辨别单元 322 和减弱信号设定单元 324 的详细说明。

背光单元 740 包括：LED 阵列 762，其由灯 766、青色 LED (C)、黄色 LED (Y) 和品红色 LED (M) 构成；以及驱动背光阵列 762 的背光驱动器 750。

背光驱动器 750 根据背光控制器 720 提供的灯减弱信号 (Dim_Lamp) 产生灯驱动信号 (VLamp)，由此驱动灯 766。并且，背光驱动器 750 根据背光控制器 720 提供的青色减弱信号 (Dim_C) 产生青色光发射信号 (VC)，由此驱动青色 LED (C)。并且，背光驱动器 750 根据背光控制器 720 提供的黄色减弱信号 (Dim_Y) 产生黄色光发射信号 (VY)，由此驱动黄色 LED (Y)。此外，背光驱动器 750 根据背光控制器 720 提供的品红色减弱信号 (Dim_M) 产生品红色光发射信号 (VM)，由此驱动品红色 LED (M)。

图 18 是示出图 17 中所示根据本发明第四实施方式的 LCD 器件中背光单元的第一实例的透视图。

结合图 17 参照图 18，背光阵列 762 包括：导光板 764，在其横向侧面上形成入射面，用于将入射光导向 LCD 板 102；灯 766，其面向导光板 764 的第一侧面；第一至第三 LED 阵列 768a、768b 和 768c，其面向导光板 764 的第二至第四侧面；以及多个光片 164，其设置在导光板 764 的上方。

灯 766 设置为面向导光板 764 的第一侧面，其中灯 766 根据背光驱动器 750 提供的灯驱动信号 (VLamp) 打开，由此产生白光。在驱动灯 766 时，所产生的白光提供至对应于导光板 764 的第一横向侧面的第一入射面。

各第一至第三 LED 阵列 768a、768b 和 768c 设有反复排列在印刷电路板 (PCB) 上的青、黄和品红色 LED (C、Y 和 M)。根据背光驱动器 750 提供的青色光发射信号 (VC) 驱动第一至第三 LED 阵列 768a、768b 和 768c 的青色 LED (C)，由此产生青光。根据背光驱动器 750 提供的黄色光发射信号 (VY) 驱动第一至第三 LED 阵列 768a、768b 和 768c 的黄色 LED (Y)，由此产生黄光。根据背光驱动器 750 提供的品红色光发射信号 (VM) 驱动第一至第三 LED 阵列 768a、768b 和 768c 的品红色 LED (M)，由此产生品红光。

第一至第三 LED 阵列 768a、768b 和 768c 根据青色光发射信号 (VC)、黄色光发射信号 (VY) 和品红色光发射信号 (VM) 产生青光、黄光和品红光，并且将所产生的青光、黄光和品红光提供至与导光板 764 的第二至第四横向侧面相对应的第二至第四入射面。

导光板 764 的入射面将与白、青、黄和品红光相对应的光程改变为朝向 LCD 板 102。

多个光片 164 包括：至少一个漫射片 (或漫射板)，其漫射来自导光板 764 的入射光；以及至少一个棱镜片，其将漫射片中漫射的光程改变为朝向 LCD 板 102 以提高光效。

根据 LCD 板 102 的尺寸或者型号，背光阵列 762 的灯 766 可设置在导光板 764 的至少一个侧面中，并且 LED 阵列 768a、768b 和 768c 可设置在不具有灯 766 的其余侧面中。例如，LCD 板 102 具有 12 英寸或者更小的尺寸，则至少一个灯 766 设置在导光板 764 的四个侧面的一个侧面中，并且 LED 阵列设置在导光板 764 的其余三个侧面中。如果 LCD 板 102 具有 12 英寸或者更大的尺寸，则至少一个灯 766 设置在导光板 764 的两个侧面中，并且 LED 阵列设置在导光板 764 的其余两个侧面中。

下面将参照图 13 说明根据本发明第四实施方式的用于驱动 LCD 器件的方法。

首先，在每帧将从外部输入的三色输入数据 (RGB) 转换成四色数据 (RGBW)。然后，将转换后的四色数据 (RGBW) 排列在各第一至第四子帧 (SF1 至 SF4) 中。并且，对应于各第一至第四子帧 (SF1 至 SF4) 产生子帧控制信号 (FCS)。通过使用等式 3，根据三色输入数据 (RGB) 的青

色比率产生青色减弱信号 (Dim_C)。通过使用等式 4, 根据三色输入数据 (RGB) 的黄色比率产生黄色减弱信号 (Dim_Y)。通过使用等式 5, 根据三色输入数据 (RGB) 的品红色比率产生品红色减弱信号 (Dim_M)。

然后, 在第一至第四子帧 (SF1 至 SF4) 中将转换后的四色数据 (RGBW) 提供至 LCD 板 102。并且, 根据对应于第一至第四子帧 (SF1 至 SF4) 的子帧控制信号 (FCS), 通过控制背光单元 740 将白光、青光、黄光和品红光顺序提供至 LCD 板 102。

在一个帧的第一子帧 (SF1) 中, 将对应于四色数据 (RGBW) 的视频信号提供至 LCD 板 102, 并且根据灯驱动信号 (VLamp) 驱动灯 766, 由此通过导光板 764 将白光提供至 LCD 板 102。此时, 由子帧控制信号 (FCS) 将青、黄和品红色 LED (C、Y、M) 保持在关闭状态。因此, 在第一子帧 (SF1) 的情况下, 通过红、绿和蓝色子像素 (R、G 和 B) 发射由灯 766 产生的白光, 由此混合红、绿和蓝光与通过白色子像素 (W) 发射的白光。结果, 在 LCD 板 102 上显示对应于四色数据 (RGBW) 的彩色图像。

在一个帧的第二子帧 (SF2) 中, 将对应于四色数据 (RGBW) 的视频信号提供至 LCD 板 102, 并且根据青色光发射信号 (VC) 驱动 LED 阵列 768a、768b 和 768c 的青色 LED (C), 由此通过导光板 764 将青光提供至 LCD 板 102。在第二子帧 (SF2) 的情况下, 由子帧控制信号 (FCS) 将灯 566、黄色 LED (Y) 和品红色 LED (M) 保持在关闭状态。因此, 在第二子帧 (SF2) 的情况下, 通过白色子像素 (W) 发射青色 LED (C) 产生的青光, 由此在 LCD 板 102 上显示对应于三色数据 (RGB) 的青色比率的青色图像。此时, 不通过红、绿和蓝色子像素 (R、G 和 B) 而仅通过不具有滤色片的白色子像素 (W) 发射从青色 LED (C) 发射的青光。

在一个帧的第三子帧 (SF3) 中, 将对应于四色数据 (RGBW) 的视频信号提供至 LCD 板 102, 并且根据黄色光发射信号 (VY) 驱动 LED 阵列 768a、768b 和 768c 的黄色 LED (Y), 由此通过导光板 764 将黄光提供至 LCD 板 102。在第三子帧 (SF3) 的情况下, 由子帧控制信号 (FCS) 将灯 766、青色 LED (C) 和品红色 LED (M) 保持在关闭状态。因此, 在第三子帧 (SF3) 的情况下, 通过白色子像素 (W) 发射黄色 LED (Y) 产生的黄光, 由此在 LCD 板 102 上显示对应于三色数据 (RGB) 的黄色比率的黄色图像。此时,

不通过红、绿和蓝色子像素 (R、G 和 B) 而仅通过不具有滤色片的白色子像素 (W) 发射从黄色 LED (Y) 发射的黄光。

在一个帧的第四子帧 (SF4) 中, 将对应于四色数据 (RGBW) 的视频信号提供至 LCD 板 102, 并且根据品红色光发射信号 (VM) 驱动 LED 阵列 768a、768b 和 768c 的品红色 LED (M), 由此通过导光板 764 将品红光提供至 LCD 板 102。在第四子帧 (SF4) 的情况下, 由子帧控制信号 (FCS) 将灯 766、青色 LED (C) 和黄色 LED (Y) 保持在关闭状态。因此, 在第四子帧 (SF4) 的情况下, 通过白色子像素 (W) 发射品红色 LED (M) 产生的品红光, 由此在 LCD 板 102 上显示对应于三色数据 (RGB) 的品红色比率的品红色图像。此时, 不通过红、绿和蓝色子像素 (R、G 和 B) 而仅通过不具有滤色片的白色子像素 (W) 发射从品红色 LED (M) 发射的品红光。

在根据本发明第四实施方式的用于驱动 LCD 器件的装置和方法中, 在各第一至第四子帧 (SF1 至 SF4) 中将相同的四色数据 (RGBW) 提供至 LCD 板 102, 但是, 本发明不限于此。例如, 在第一子帧 (SF1) 的情况下, 将四色数据 (RGBW) 的三色数据 (RGB) 提供至 LCD 板 102 的红、绿和蓝色子像素, 并且以与三色数据 (RGB) 同步的方式驱动灯 766。在第二子帧 (SF2) 中, 将四色数据 (RGBW) 的白色数据 (W) 提供至 LCD 板 102 的白色子像素, 并且以与白色数据 (W) 同步的方式驱动青色 LED (C)。在第三子帧中, 将四色数据 (RGBW) 的白色数据 (W) 提供至 LCD 板 102 的白色子像素, 并且以与白色数据 (W) 同步的方式驱动黄色 LED (Y)。在第四子帧中, 将四色数据 (RGBW) 的白色数据 (W) 提供至 LCD 板 102 的白色子像素, 并且以与白色数据 (W) 同步的方式驱动品红色 LED (M)。

在根据本发明第四实施方式的用于驱动 LCD 器件的装置和方法中, 使用设有灯 766 以及三种颜色 (C、Y 和 M) LED 的背光阵列 762, 其中, 在每一子帧中将白光、基于输入数据 (RI、GI 和 BI) 的青色比率 (C) 产生的青光、基于输入数据 (RI、GI 和 BI) 的黄色比率 (Y) 产生的黄光以及基于输入数据 (RI、GI 和 BI) 的品红色比率 (M) 产生的品红光提供至 LCD 板 102, 从而能够通过多原色提高色彩实现率。

图 19 是示出图 17 中所示根据本发明第四实施方式的 LCD 器件中背光

阵列的第二实例的透视图。

结合图 17 参照图 19, 背光阵列 762 包括: 光漫射板 772; 多个灯 766n, 其在一个方向上以固定间隔设置在光漫射板 772 的背面上; 多个 LED 阵列 768n, 其分别设置在所述灯 766n 的每个灯之间; 以及多个光片 164, 在设置在光漫射板 772 的上方。

根据背光驱动器 750 提供的灯驱动信号 (VLamp) 驱动多个灯 766n, 由此产生白光。所产生的白光提供至光漫射板 772 的背面。

各多个 LED 阵列 768n 设有反复排列在印刷电路板 (PCB) 上的青、黄和品红色 LED (C、Y 和 M)。

根据背光驱动器 750 提供的青色光发射信号 (VC) 驱动多个 LED 阵列 768n 的青色 LED (C), 由此产生青光。根据背光驱动器 750 提供的黄色光发射信号 (VY) 驱动多个 LED 阵列 768n 的黄色 LED (Y), 由此产生黄光。根据背光驱动器 750 提供的品红色光发射信号 (VM) 驱动多个 LED 阵列 768n 的品红色 LED (M), 由此产生品红光。

多个 LED 阵列 768n 根据青色光发射信号 (VC)、黄色光发射信号 (VY) 或者品红色光发射信号 (VM) 产生青光、黄光或者品红光, 并且将所产生的青光、黄光或者品红光提供至光漫射板 772。

光漫射板 772 漫射多个灯 766n 发出的白光, 并将漫射的白光提供至多个光片 164。并且, 光漫射板 772 漫射从多个 LED 阵列 768n 发出的青光、黄光或者品红光, 并且将漫射的青光、黄光或者品红光提供至多个光片 164。

多个光片 164 包括: 至少一个漫射片 (或漫射板), 其漫射来自光漫射板 772 的入射光; 以及至少一个棱镜片, 其将漫射片中漫射的光程改变为朝向 LCD 板 102 以提高光效。

如上所述, 根据本发明的 LCD 器件及用于驱动该 LCD 器件的方法具有下列优点。

在根据本发明的用于驱动 LCD 器件的装置和方法中, 在用于一个帧的各子帧中, 将由红、绿和蓝色 LED 产生的白光和从青、黄和品红色 LED 产生的青光、黄光和品红光中的至少两种光提供至 LCD 板, 从而能够通过多原色提高色彩实现率。

此外, 在用于一个帧的每一子帧中, 将由灯产生的白光和从青、黄和品

红色 LED 产生的青光、黄光和品红光中的至少两种光提供至 LCD 板，从而能够通过多原色提高色彩实现率。

显然，在不脱离本发明的精神或范围内，本领域技术人员可以在本发明中做出各种修改和变型。因而，本发明旨在覆盖落入所附权利要求书及其等效范围之内本发明的修改和变型。

R	G	B	R	G	B	R	G	B	R	G	B	R	G	B	R	G	B
R	G	B	R	G	B	R	G	B	R	G	B	R	G	B	R	G	B
R	G	B	R	G	B	R	G	B	R	G	B	R	G	B	R	G	B
R	G	B	R	G	B	R	G	B	R	G	B	R	G	B	R	G	B

图 1

R	G	B	W	R	G	B	W	R	G	B	W	R	G	B	W
R	G	B	W	R	G	B	W	R	G	B	W	R	G	B	W
R	G	B	W	R	G	B	W	R	G	B	W	R	G	B	W
R	G	B	W	R	G	B	W	R	G	B	W	R	G	B	W

图 2

R	G	R	G	R	G	R	G	R	G	R	G	R	G	R	G
B	W	B	W	B	W	B	W	B	W	B	W	B	W	B	W
R	G	R	G	R	G	R	G	R	G	R	G	R	G	R	G
B	W	B	W	B	W	B	W	B	W	B	W	B	W	B	W
R	G	R	G	R	G	R	G	R	G	R	G	R	G	R	G
B	W	B	W	B	W	B	W	B	W	B	W	B	W	B	W
R	G	R	G	R	G	R	G	R	G	R	G	R	G	R	G
B	W	B	W	B	W	B	W	B	W	B	W	B	W	B	W
R	G	R	G	R	G	R	G	R	G	R	G	R	G	R	G
B	W	B	W	B	W	B	W	B	W	B	W	B	W	B	W

图 3

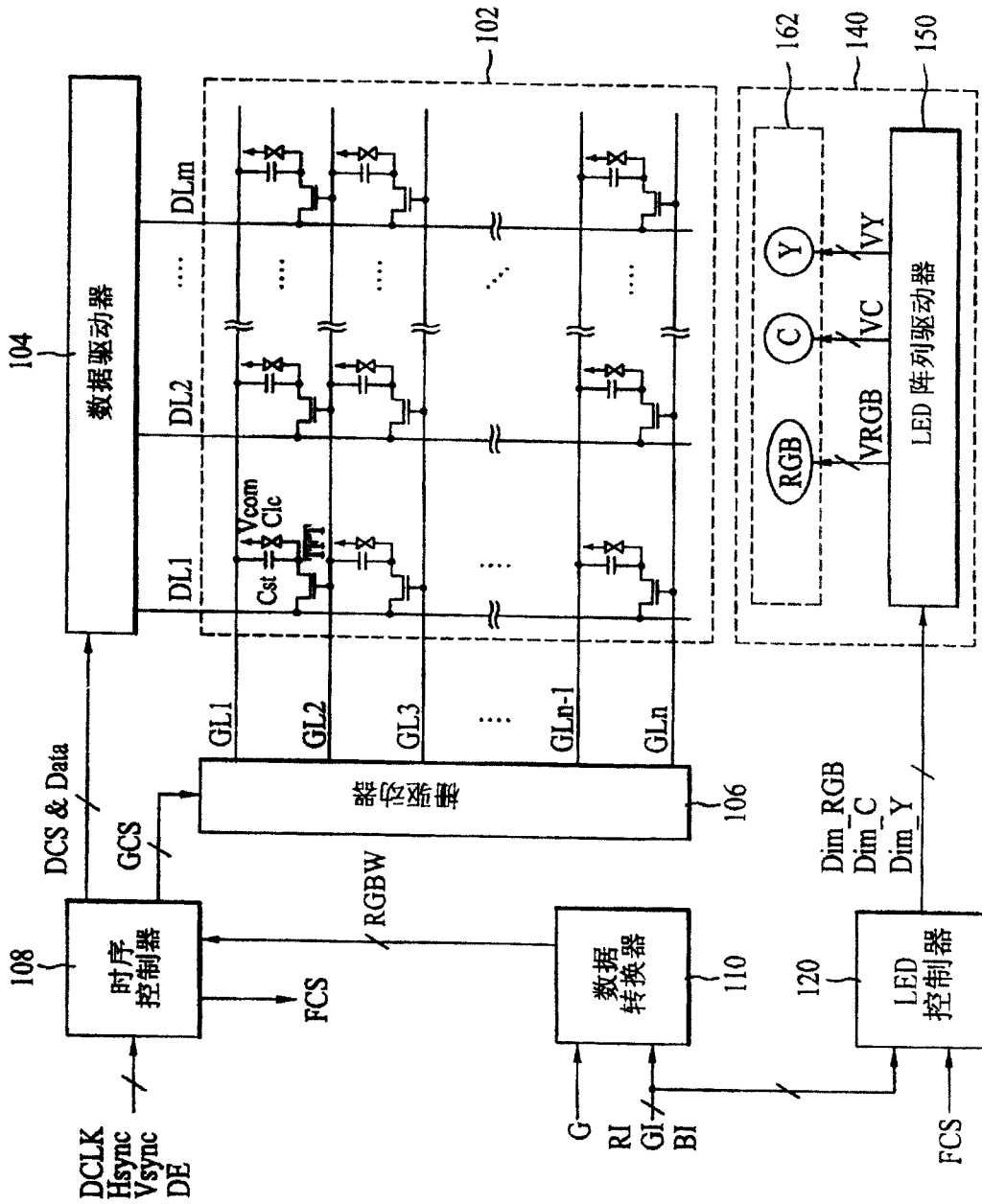


图4

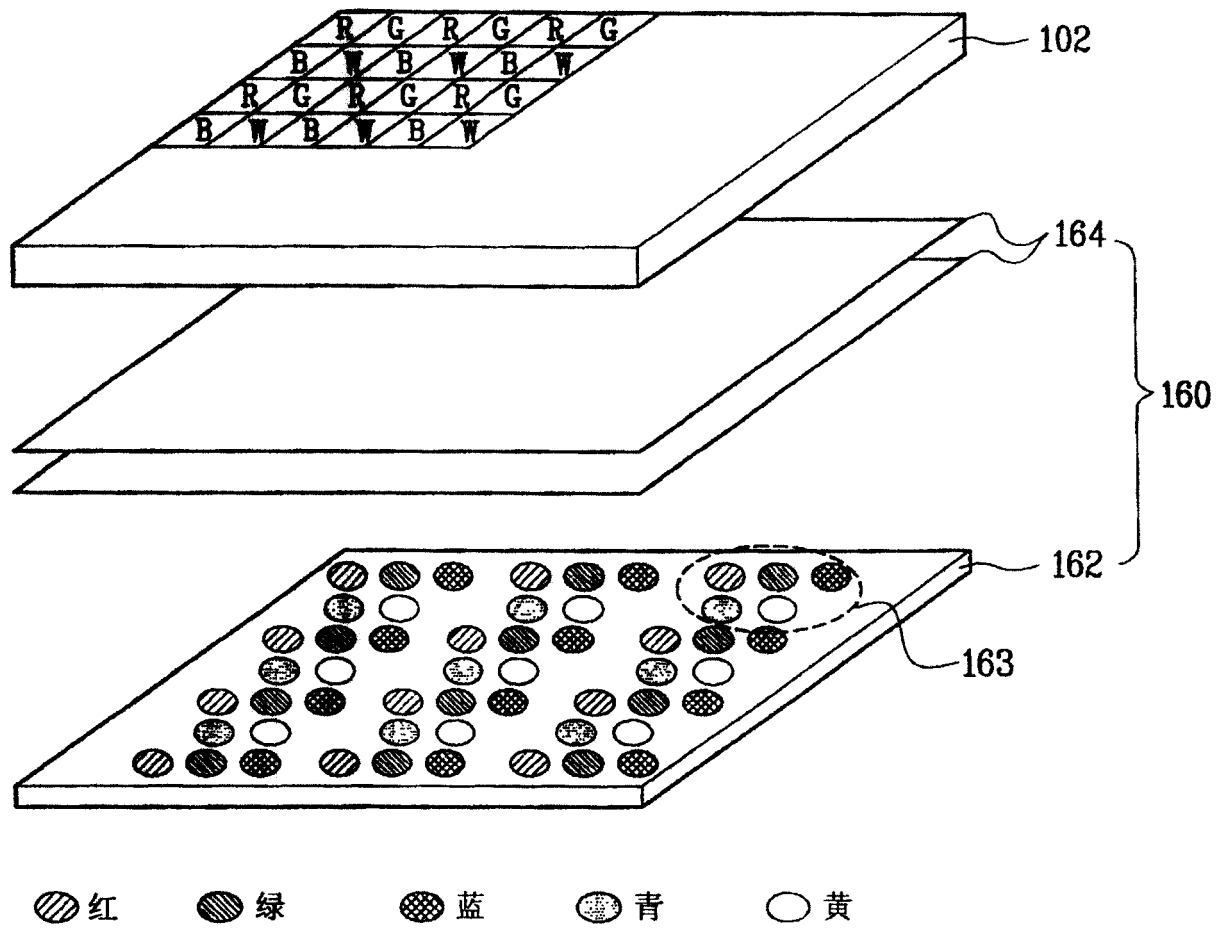


图 5

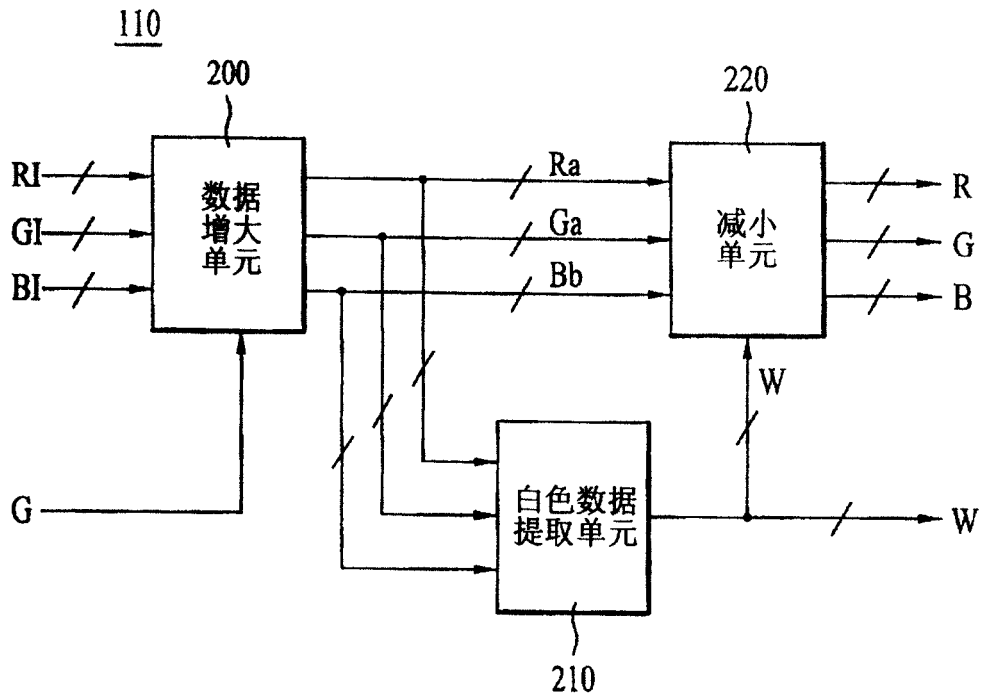


图 6

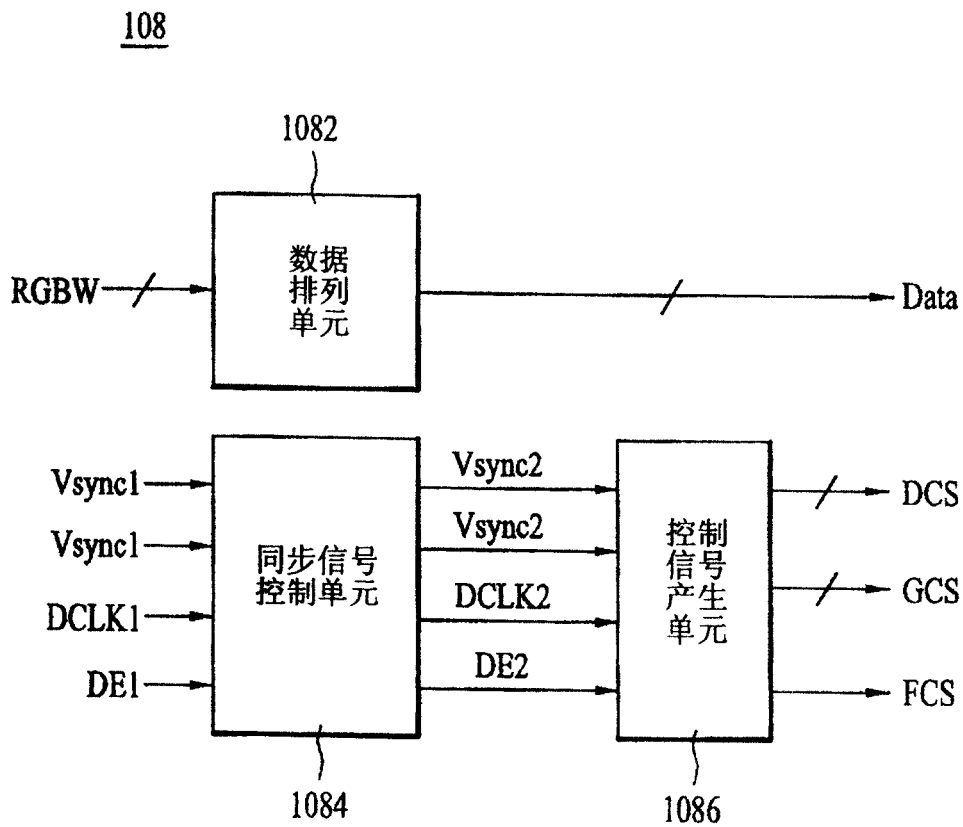


图 7

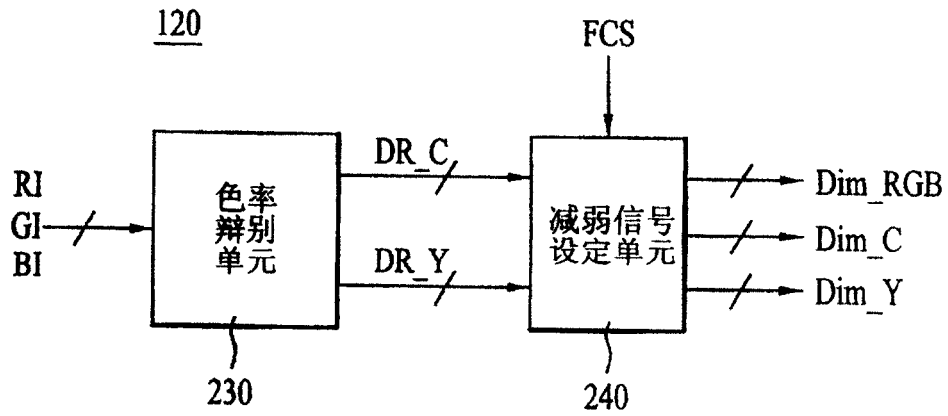


图 8

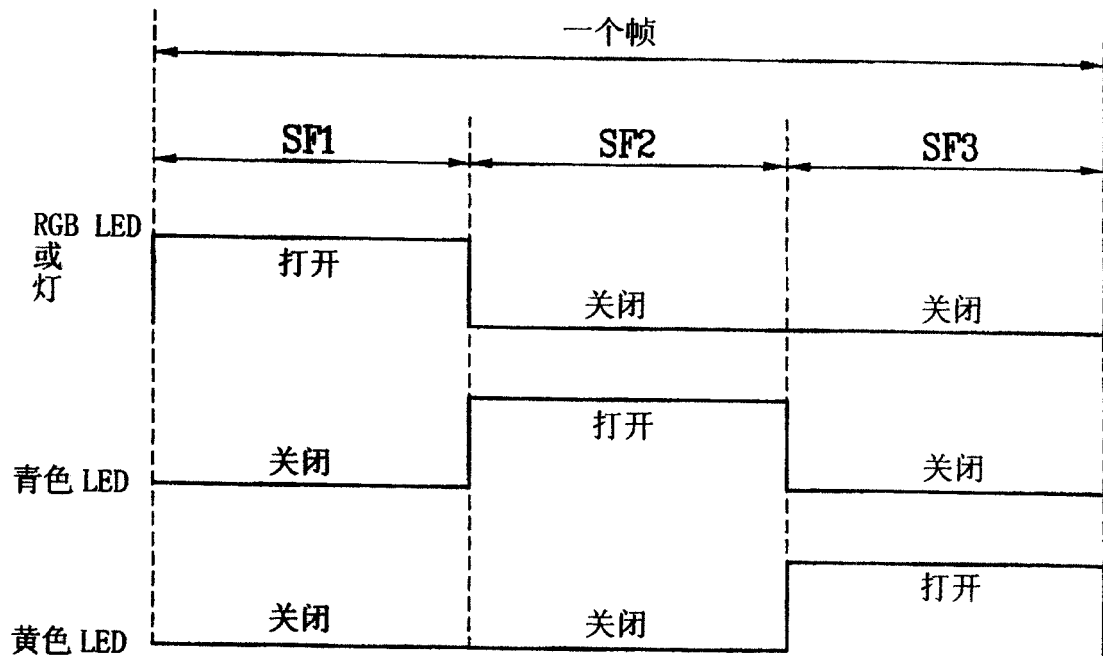


图 9

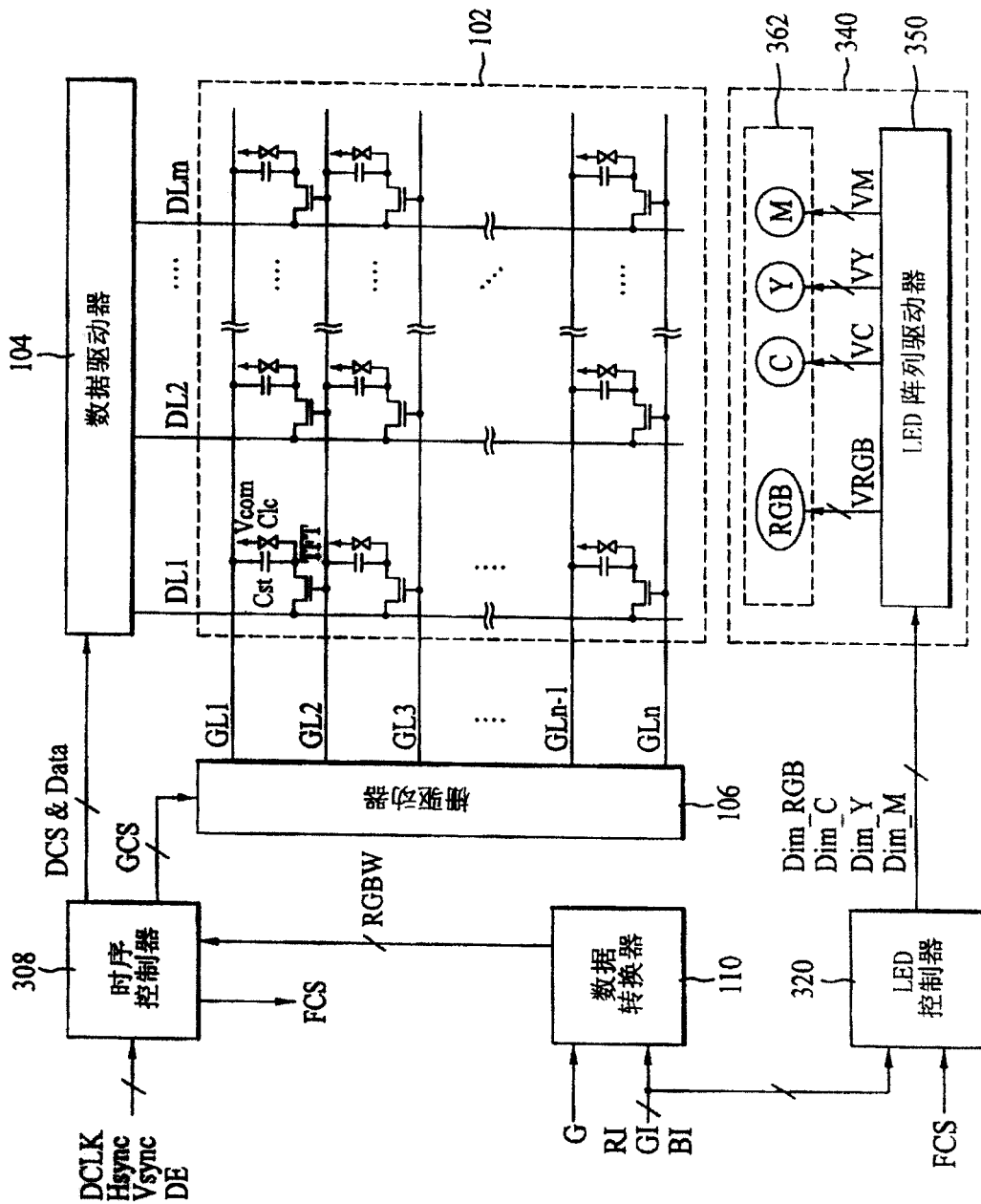


图10

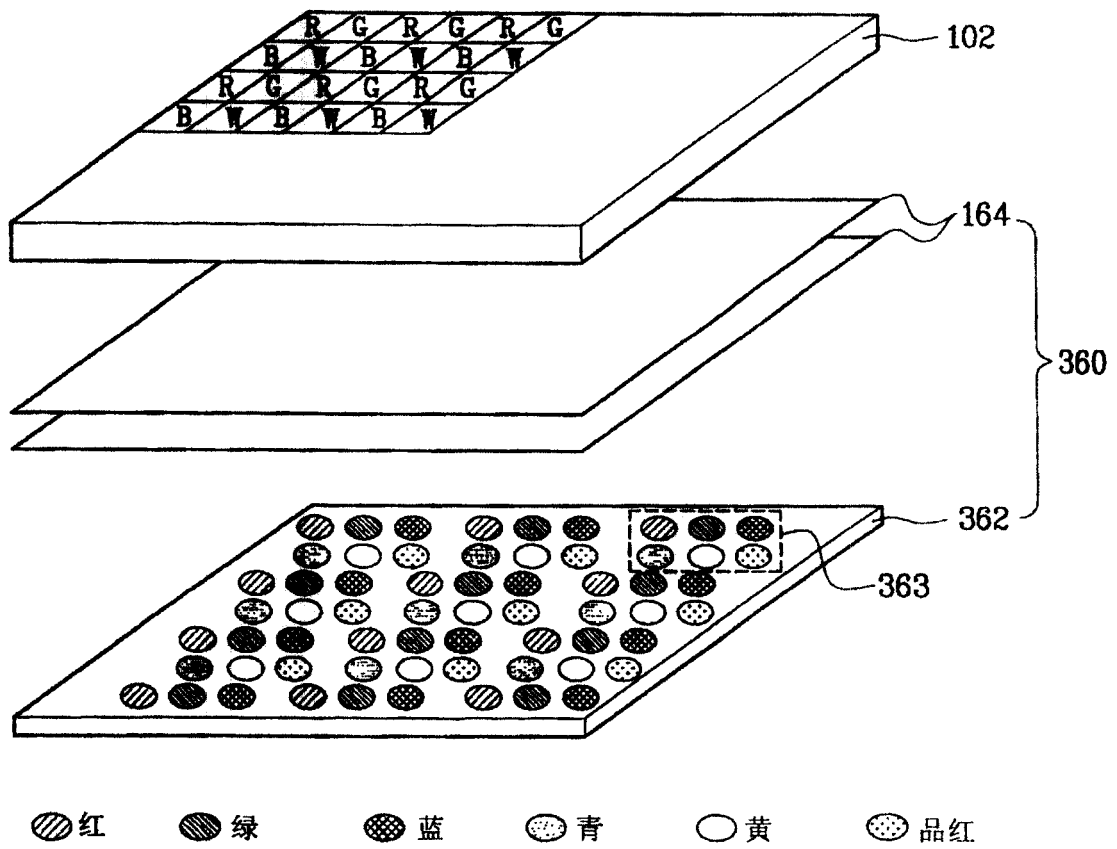


图 11

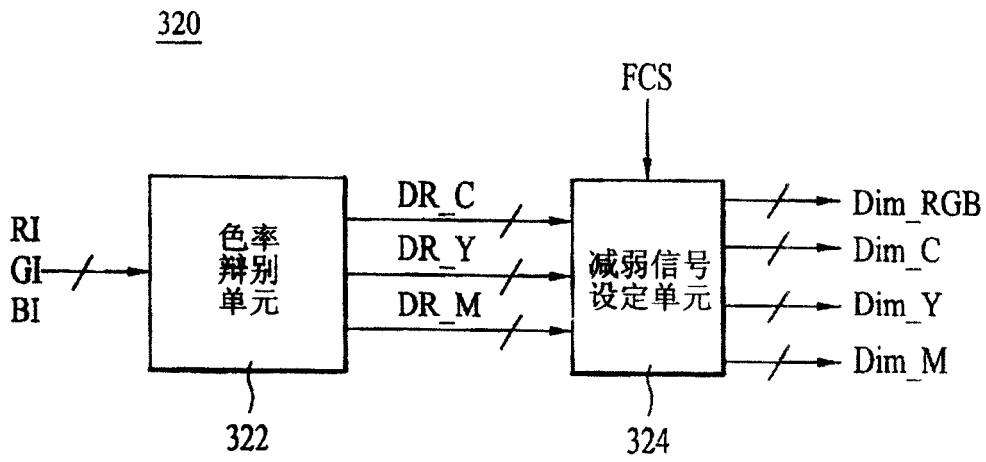


图 12

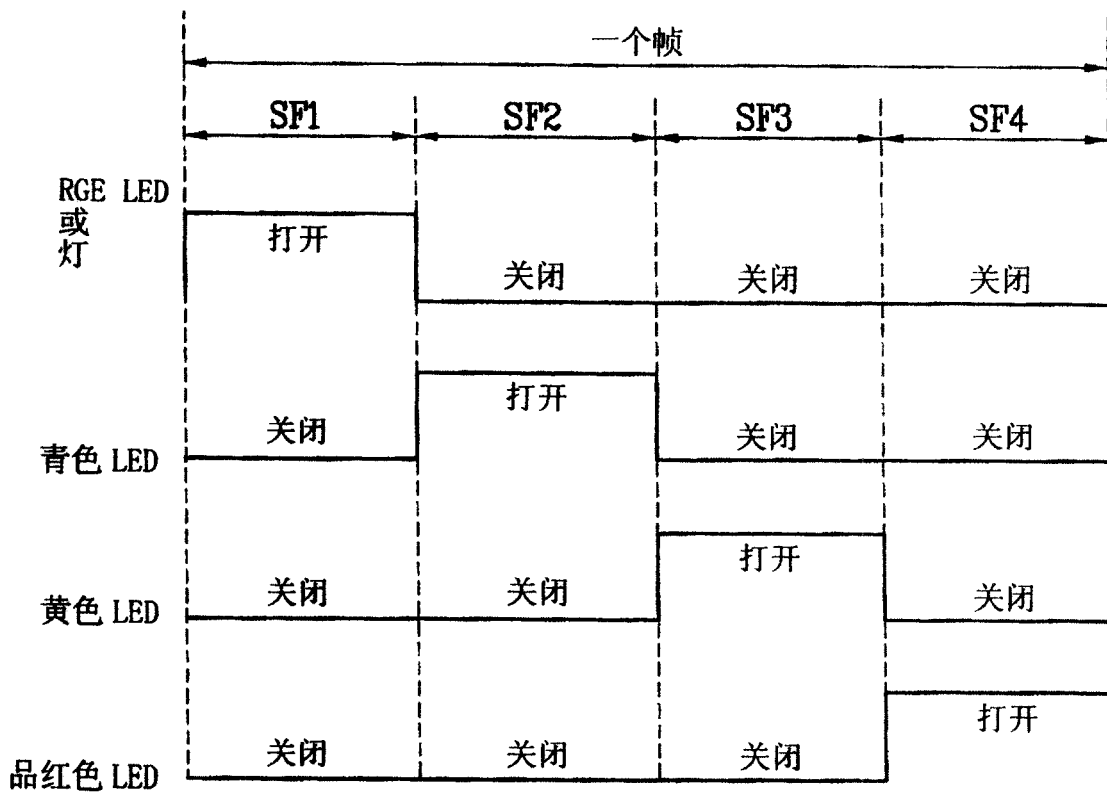


图 13

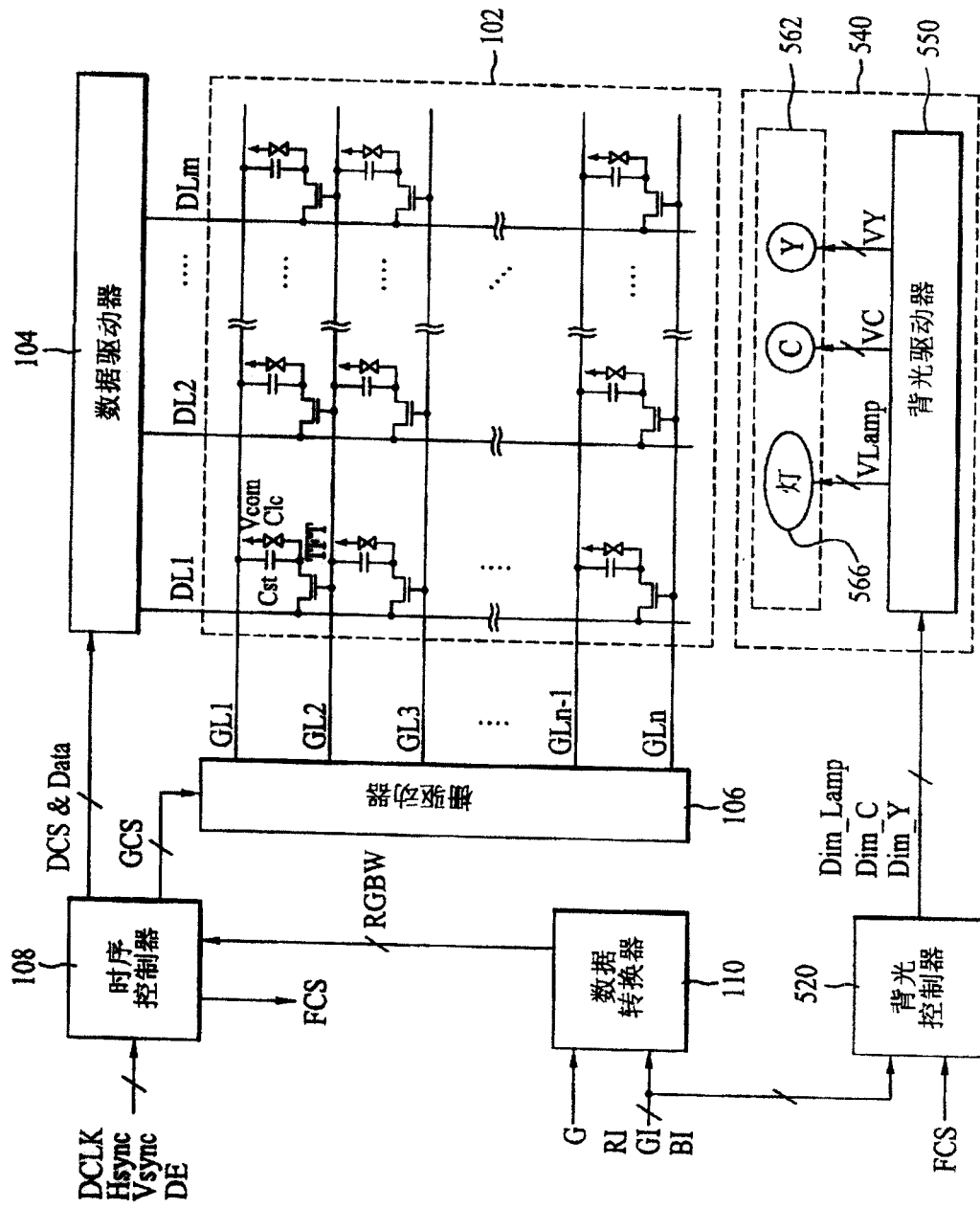


图14

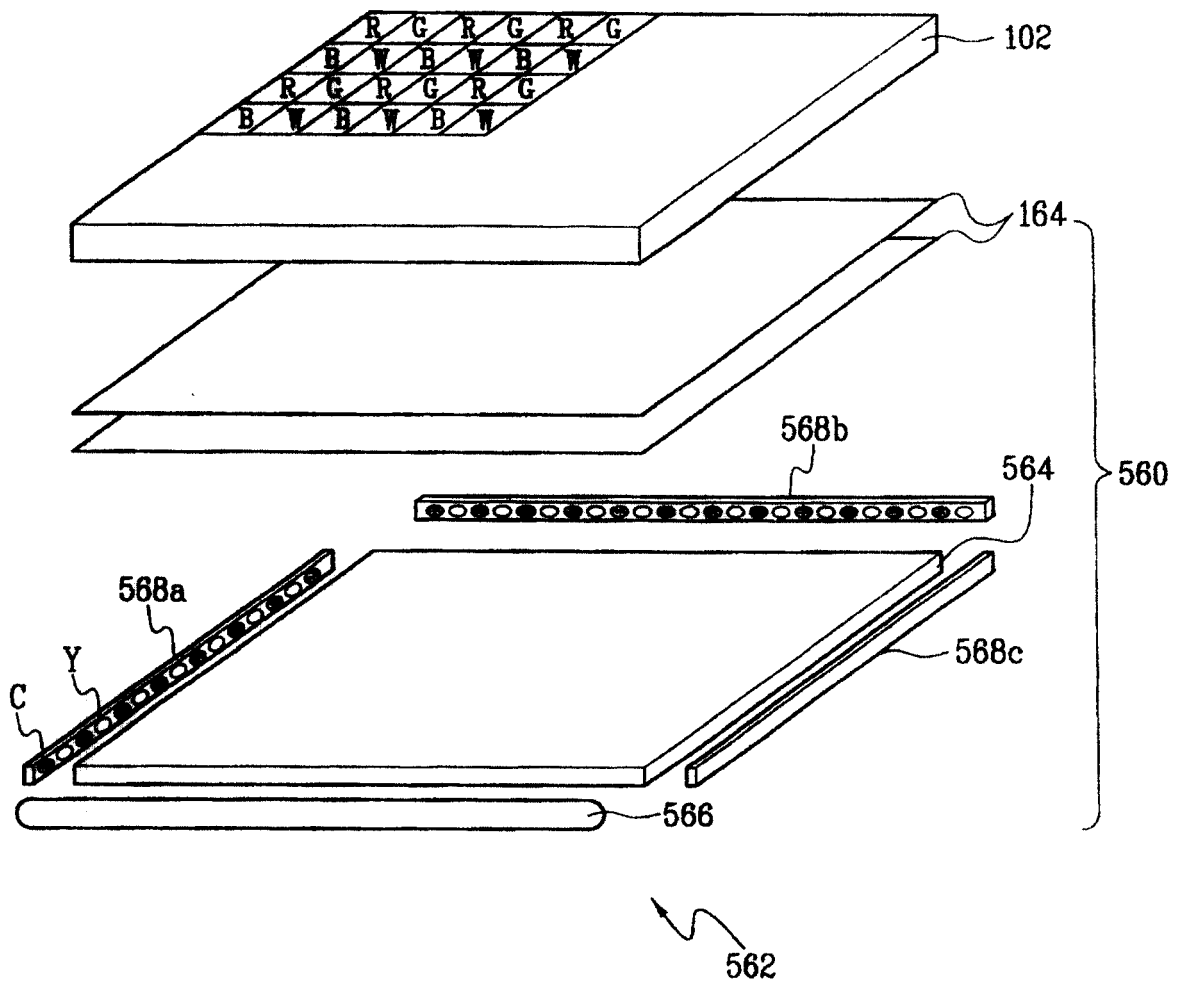


图 15

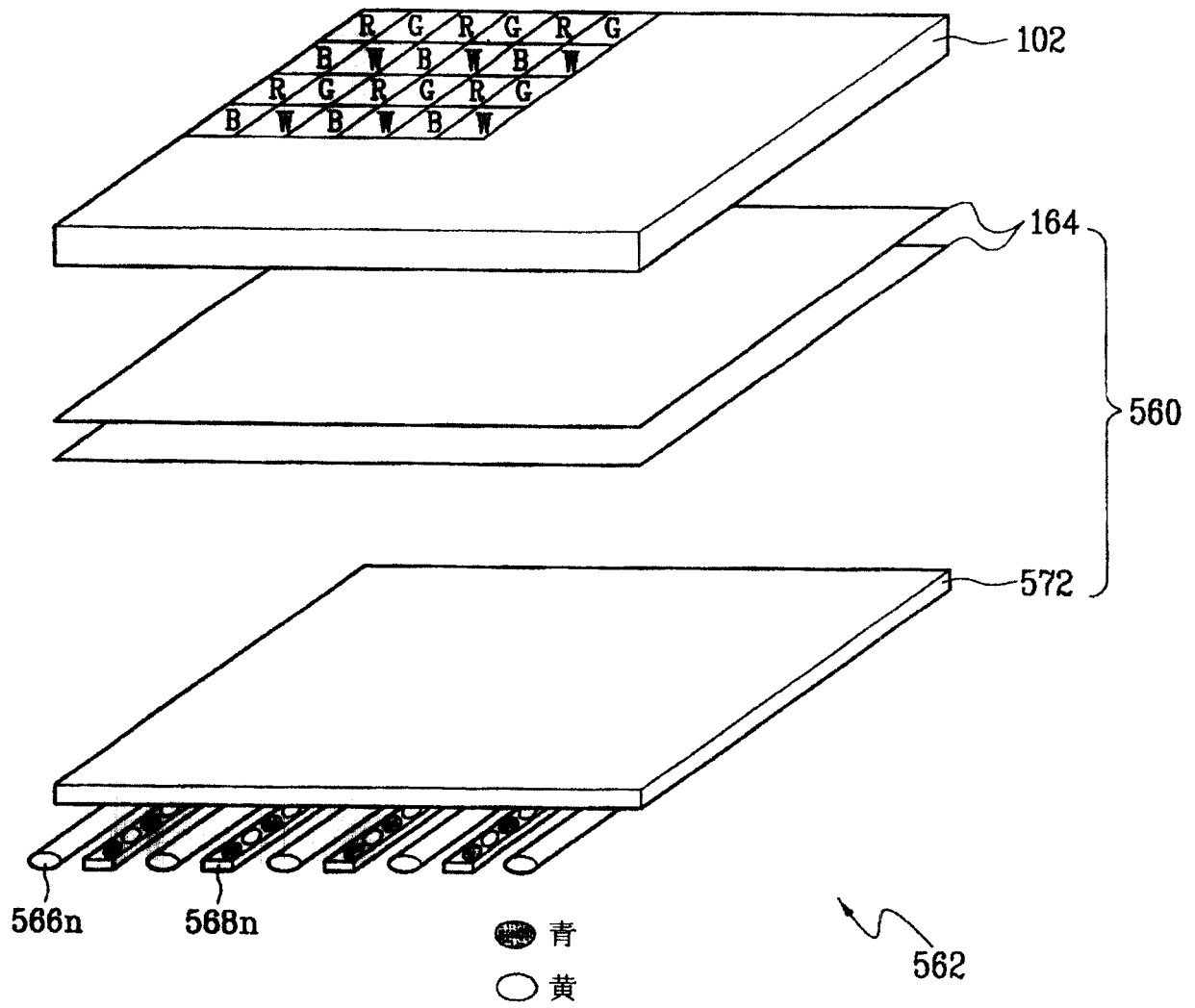


图 16

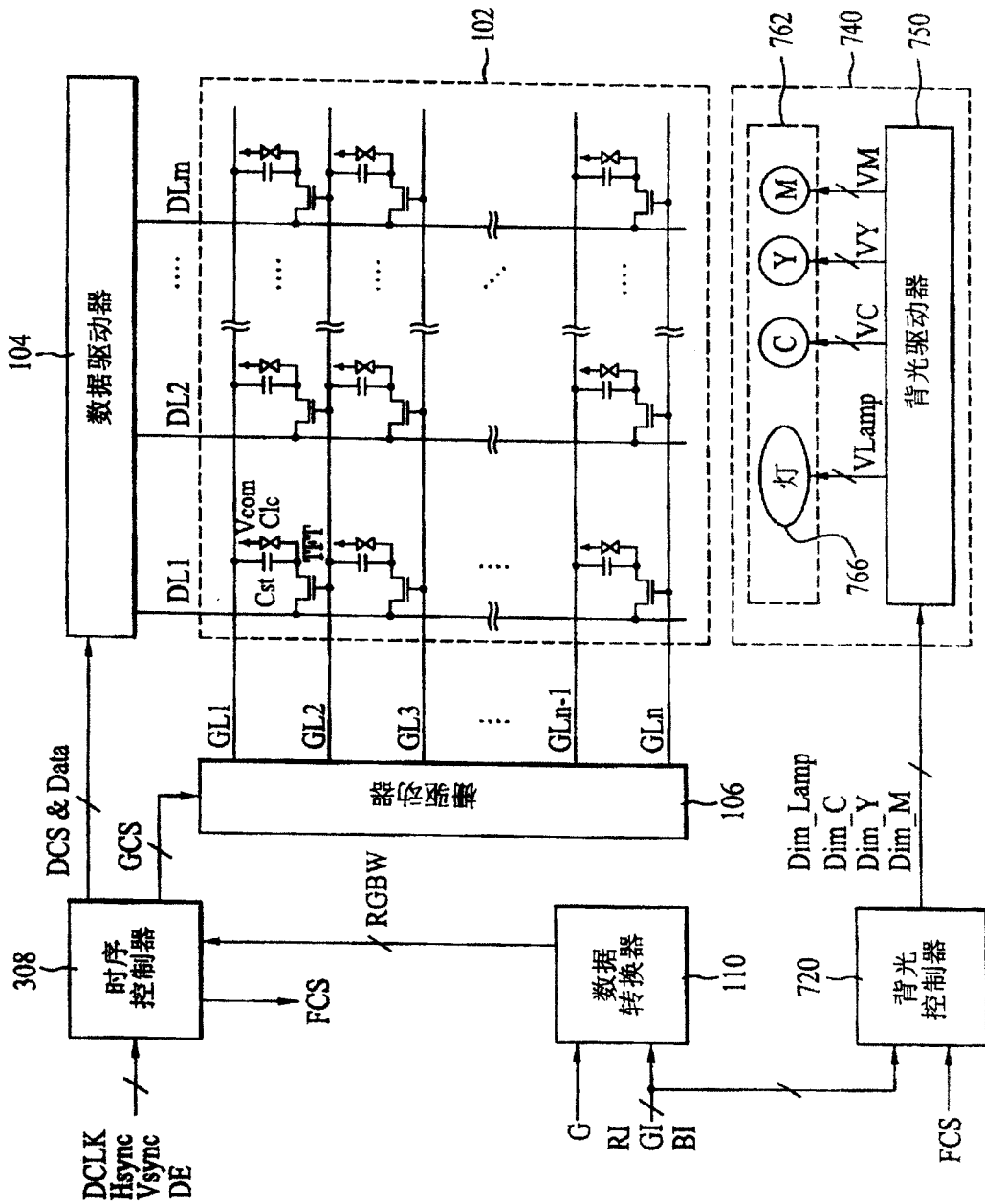


图17

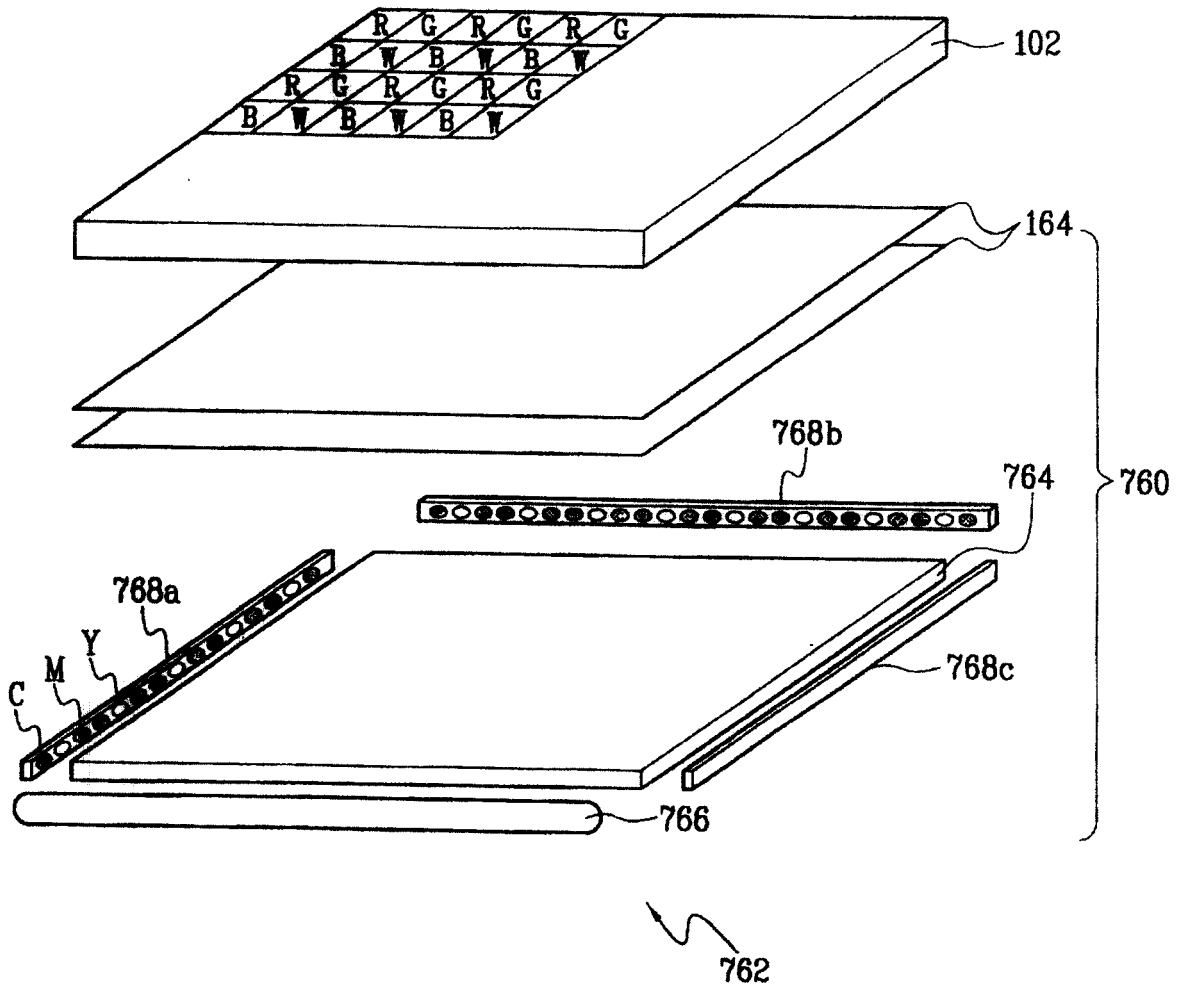


图 18

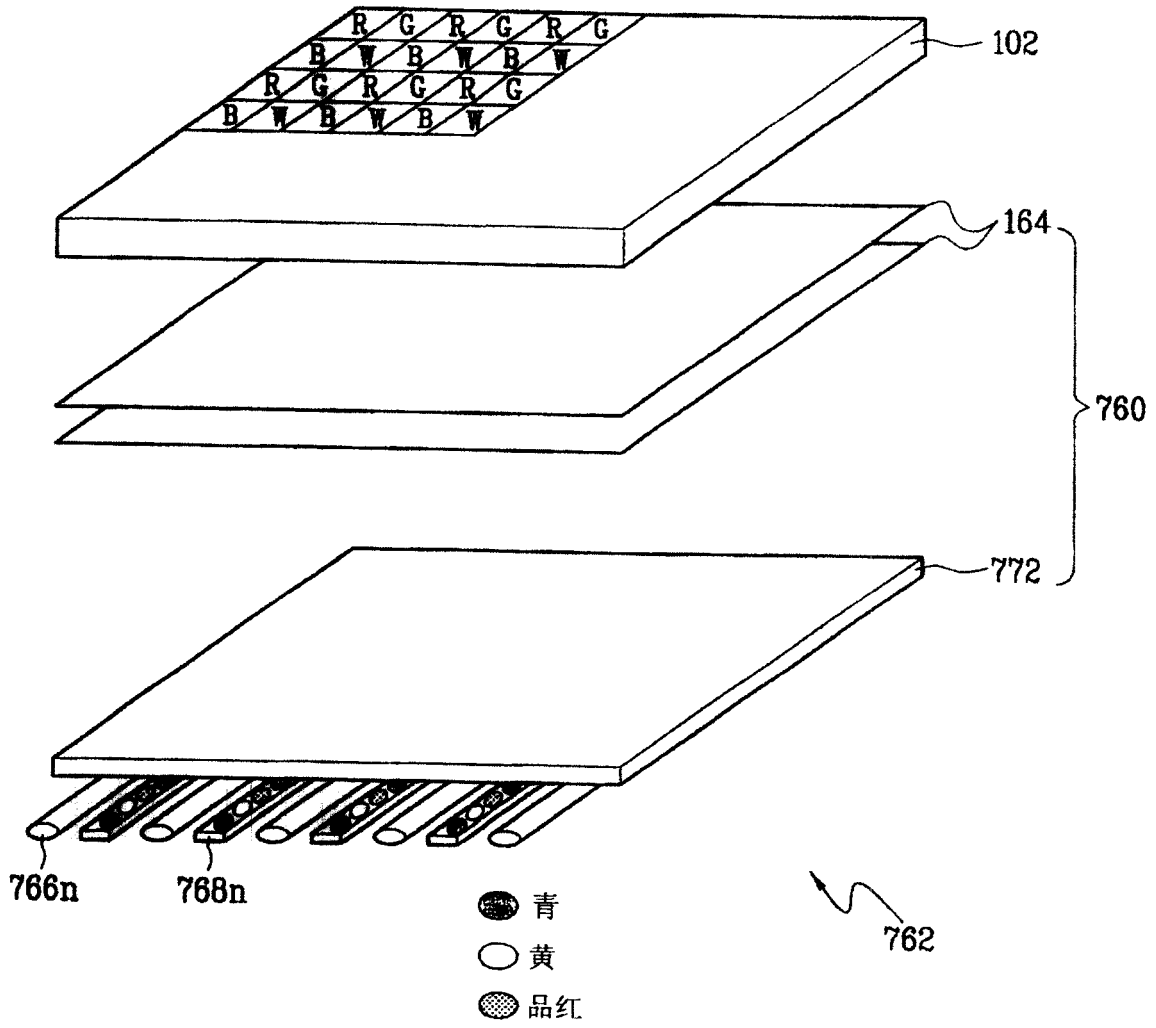


图 19

专利名称(译)	用于驱动液晶显示器件的装置和方法		
公开(公告)号	CN100523928C	公开(公告)日	2009-08-05
申请号	CN200610149879.1	申请日	2006-10-27
[标]申请(专利权)人(译)	乐金显示有限公司		
申请(专利权)人(译)	LG.菲利浦LCD株式会社		
当前申请(专利权)人(译)	乐金显示有限公司		
[标]发明人	洪熙政 权耕准		
发明人	洪熙政 权耕准		
IPC分类号	G02F1/133 G09G3/36 G09G3/34		
CPC分类号	G09G3/3648 G02F2001/133613 G09G2340/06 G09G2320/064 G09G3/3426 G09G3/3413		
代理人(译)	徐金国		
审查员(译)	朱艳艳		
优先权	1020060012638 2006-02-09 KR		
其他公开文献	CN101017260A		
外部链接	Espacenet SIPO		

摘要(译)

一种用于驱动LCD器件的装置，包括：LCD板，其包括红、绿、蓝和白色子像素；数据转换器，其将包括红、绿和蓝色数据的三色数据转换成包括红、绿、蓝和白色数据的四色数据；数据驱动器，其将每个所述四色数据转换成视频信号，并且将所述视频信号提供至每个子像素；栅驱动器，其向每个子像素提供扫描脉冲；时序控制器，其将在每一帧中该数据转换器提供的四色数据排列成用于至少三个子帧的四色数据，然后将排列后的数据提供至该数据驱动器，并且产生对应于每个子帧的子帧控制信号；背光单元，其包括红、绿和蓝色的LED和青、黄、品红色LED中的至少两种LED；背光控制器，其根据所述三色数据和所述子帧控制信号控制该背光单元。

