

[19] 中华人民共和国国家知识产权局

[51] Int. Cl.
G02F 1/1335 (2006.01)



[12] 实用新型专利说明书

专利号 ZL 200920118304.2

[45] 授权公告日 2010年1月27日

[11] 授权公告号 CN 201392442Y

[22] 申请日 2009.4.22

[21] 申请号 200920118304.2

[73] 专利权人 叶建荣

地址 315336 浙江省慈溪市杭州湾新区滨海
大道兴慈四路宁波沁园集团有限公司

[72] 发明人 叶建荣 王连君 李明举 沈选举

[74] 专利代理机构 宁波诚源专利事务所有限公司

代理人 胡志萍

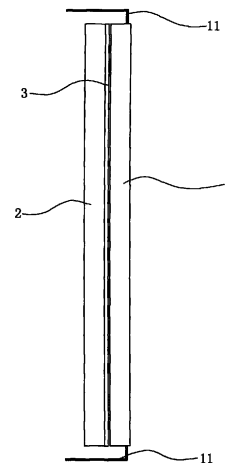
权利要求书 1 页 说明书 2 页 附图 1 页

[54] 实用新型名称

一种液晶显示屏

[57] 摘要

本实用新型涉及一种液晶显示屏，包括液晶片，其特征在于：所述的液晶片的背面设有与液晶片尺寸大小相应的塑料板，并在该塑料板的前端面上设有彩色的反光膜。反光膜可以为反光纸、发光纸、彩色反光层或彩色发光层。通过自然光透过液晶片在反光膜的作用下反射光显示液晶片上的字和图符，液晶屏的底色也就是反光膜的颜色，达到了彩色背光源的显示效果，而且反光膜结构简单、价格低廉。



1、一种液晶显示屏，包括液晶片(1)，其特征在于：所述的液晶片(1)的背面设有与液晶片(1)尺寸大小相应的塑料板(2)，并在该塑料板(2)的前端面上设有彩色的反光膜(3)。

2、根据权利要求1所述的液晶显示屏，其特征在于：所述的反光膜(3)为压合在塑料板(2)前端面上的彩色的反光纸。

3、根据权利要求1所述的液晶显示屏，其特征在于：所述的反光膜(3)为压合在塑料板(2)前端面上的彩色的发光纸。

4、根据权利要求1所述的液晶显示屏，其特征在于：所述的反光膜(3)为用彩色的反光材料涂覆在塑料板(2)前端面上形成的彩色反光层。

5、根据权利要求1所述的液晶显示屏，其特征在于：所述的反光膜(3)为用彩色的发光材料涂覆在塑料板(2)前端面上形成的彩色发光层。

一种液晶显示屏

技术领域

本实用新型涉及一种液晶显示屏，该液晶显示屏一般用于饮水机、净水器等家用电器上。

背景技术

目前常用的饮水机、净水器等家用电器液晶显示屏，由于受成本控制大都选用黑白显示液晶屏，但其显示效果不好。为提高显示效果加上了背光源，但是背光源的成本过高受到了应用的限制。

如一专利号为ZL200720142242.X(公告号为CN201070267Y)的中国实用新型专利《具有LCD彩色屏幕的饮水机》披露了这样一种具有LCD彩色屏幕的饮水机，包括一饮水机，该饮水机内部设有一控制IC，该控制IC可用于接收该饮水机内部所侦测到的各种数据或讯号，其特征在于：该饮水机内还包括一AD转换驱动装置及一LCD彩色显示屏幕，其中该饮水机与其内部的该控制IC、该AD转换驱动装置及该LCD彩色显示屏幕是透过导线联接的关系；利用该AD转换驱动装置将该饮水机的数据显示于该LCD彩色显示屏幕。本实用新型解决了立式饮水机大都是利用LED所排列组合而成，其功能过于单纯，无法增加饮水机的附带价值问题；将LCD彩色屏幕结合至饮水机上，使饮水机能显示表现出来的东西更加多元化，连带使得饮水机所附加的功能与价值也都能相对提升。但是该LCD彩色屏幕成本高，直接导致具有该LCD彩色屏幕的饮水机成本过高。

发明内容

本实用新型所要解决的技术问题是针对上述现有技术现状而提供一种价格低廉并具有彩色显示效果的液晶显示屏。

本实用新型解决上述技术问题所采用的技术方案为：一种液晶显示屏，包括液晶片，其特征在于：所述的液晶片的背面设有与液晶片尺寸大小相应的塑料板，并在该塑料板的前端面上设有彩色的反光膜。

上述的反光膜为压合在塑料板前端面上的彩色的反光纸。

上述的反光膜为压合在塑料板前端面上的彩色的发光纸。

上述的反光膜为用彩色的反光材料涂覆在塑料板前端面上形成的彩色反光层。

上述的反光膜为用彩色的发光材料涂覆在塑料板前端面上形成的彩色发光层。

以上各种反光膜结构均具有结构简单、价格低廉的特点。

与现有技术相比，本实用新型的优点在于：在液晶片背面的塑料板前端面上设有彩色的反光膜，通过自然光透过液晶片在反光膜的作用下反射光显示液晶片上的字和图符，液晶屏的底色也就是反光膜的颜色，达到了彩色背光源的显示效果，而且反光膜结构简单、价格低廉。

附图说明

图1为本实用新型实施例的结构示意图。

具体实施方式

以下结合附图实施例对本实用新型作进一步详细描述。

如图1所示，为本实用新型的一个实施例。

一种液晶显示屏，包括带有液晶焊脚11的液晶片1，液晶片1为正显透明液晶片，也即通用的LCD片。

本实用新型的改进点在于，在液晶片1的背面设有与液晶片1尺寸大小相应的塑料板2，并在该塑料板2的前端面上设有彩色的反光膜3。

反光膜3可以为压合在塑料板2前端面上的彩色的反光纸。

反光膜3可以为压合在塑料板2前端面上的彩色的发光纸。

反光膜3可以为用彩色的反光材料涂覆在塑料板2前端面上形成的彩色反光层。

反光膜3可以为用彩色的发光材料涂覆在塑料板2前端面上形成的彩色发光层。

其中彩色可以白色、浅蓝、浅粉、咖啡色等各种颜色，或同时具有多种颜色。

涂覆在塑料板2前端面上的反光材料或反光材料可以是各种浅颜色的莹光粉或夜光粉等。

关于液晶片上显示的字或图符由另外的系统控制，可参考现有技术。

该液晶显示屏可以用在饮水机、净水器等家用电器上。

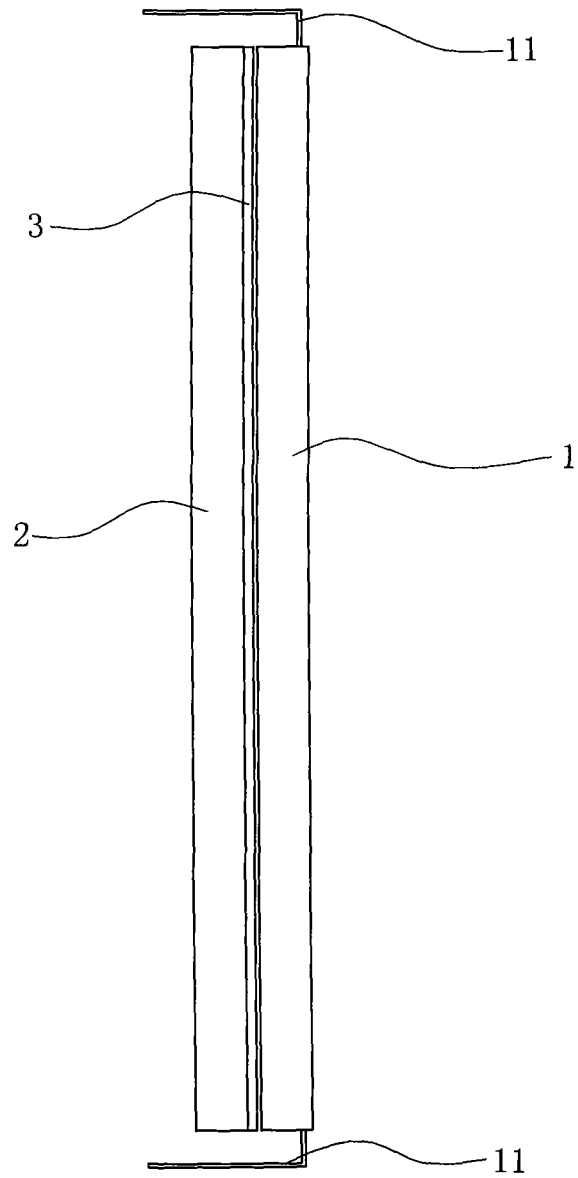


图1

专利名称(译)	一种液晶显示屏		
公开(公告)号	CN201392442Y	公开(公告)日	2010-01-27
申请号	CN200920118304.2	申请日	2009-04-22
[标]申请(专利权)人(译)	叶建蓉		
申请(专利权)人(译)	叶建荣		
当前申请(专利权)人(译)	沁园集团股份有限公司		
[标]发明人	叶建荣 王连君 李明举 沈选举		
发明人	叶建荣 王连君 李明举 沈选举		
IPC分类号	G02F1/1335		
代理人(译)	胡志萍		
外部链接	Espacenet SIPO		

摘要(译)

本实用新型涉及一种液晶显示屏，包括液晶片，其特征在于：所述的液晶片的背面设有与液晶片尺寸大小相应的塑料板，并在该塑料板的前端面上设有彩色的反光膜。反光膜可以为反光纸、发光纸、彩色反光层或彩色发光层。通过自然光透过液晶片在反光膜的作用下反射光显示液晶片上的字和图符，液晶屏的底色也就是反光膜的颜色，达到了彩色背光源的显示效果，而且反光膜结构简单、价格低廉。

