



(12) 发明专利

(10) 授权公告号 CN 101356472 B

(45) 授权公告日 2010.06.23

(21) 申请号 200780001194.5

G02B 5/30(2006.01)

(22) 申请日 2007.03.20

(56) 对比文件

(30) 优先权数据

120010/2006 2006.04.25 JP

JP 2006030758 A, 2006.02.02, 全文.
JP 2005345990 A, 2005.12.15, 全文.
JP 2002129123 A, 2002.05.09, 全文.
CN 1680472 A, 2005.10.12, 全文.

(85) PCT申请进入国家阶段日

2008.04.21

审查员 钟宇

(86) PCT申请的申请数据

PCT/JP2007/055618 2007.03.20

(87) PCT申请的公布数据

W02007/122941 JA 2007.11.01

(73) 专利权人 日东电工株式会社

地址 日本大阪府

(72) 发明人 木谷良幸 矢野周治 与田健治

小林显太郎 朝永政俊 前泽昌平
外山雄祐

(74) 专利代理机构 中科专利商标代理有限责任

公司 11021

代理人 李香兰

(51) Int. Cl.

G02F 1/1335(2006.01)

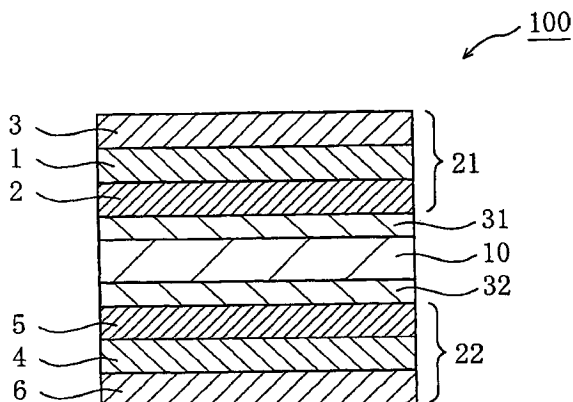
权利要求书 1 页 说明书 18 页 附图 4 页

(54) 发明名称

液晶面板及液晶显示装置

(57) 摘要

本发明提供一种液晶面板及液晶显示装置，其在高湿环境下自画面的周边部产生的漏光较小，且显示均匀性优良。本发明的液晶面板至少包含：液晶单元；第1偏振板，其配置在该液晶单元的视认侧；以及第2偏振板，其配置在该液晶单元视认侧的相反侧；且该第1偏振板的尺寸变化率(C₁)大于该第2偏振板的尺寸变化率(C₂)。



1. 一种液晶面板,其中,

包含:液晶单元,配置在该液晶单元的视认侧的第1偏振板,配置在该液晶单元视认侧的相反侧的第2偏振板,

所述第1偏振板的尺寸变化率(C_1)为0.03%~0.20%,所述第2偏振板的尺寸变化率(C_2)为0.01%~0.18%,且该第1偏振板的尺寸变化率(C_1)大于该第2偏振板的尺寸变化率(C_2),

所述尺寸变化率(C)是指将自偏振板切下的10cm×10cm的测试片在40℃、70%RH的恒温恒湿槽中保存20小时后,在23℃下放置1小时时的测试片的边的长度的变化率,具体而言,通过式: $C = \{(\text{测试后的边的长度} - \text{测试前的边的长度}) / \text{测试前的边的长度}\} \times 100$ 而求出。

2. 根据权利要求1所述的液晶面板,其中,

上述第1偏振板的尺寸变化率(C_1)与上述第2偏振板的尺寸变化率(C_2)之差($\Delta C = C_1 - C_2$)为0.02%以上。

3. 根据权利要求1或2所述的液晶面板,其中,

上述液晶单元包含:液晶层,配置在该液晶层的一侧的第1基板,配置在该液晶层的另一侧的第2基板,

在该第1基板或者该第2基板上形成有像素电极及共用电极。

4. 根据权利要求1所述的液晶面板,其中,

上述第2偏振板的含水率(W_2)与上述第1偏振板的含水率(W_1)之差($\Delta W = W_2 - W_1$)为0.1%~0.5%。

5. 根据权利要求1所述的液晶面板,其中,

上述第1偏振板包含:第1偏振片,配置在该第1偏振片的上述液晶单元侧的第1保护层,配置在该第1偏振片的上述液晶单元侧的相反侧的第2保护层,

该第1保护层实质上显示光学各向同性。

6. 根据权利要求5所述的液晶面板,其中,

在上述第2保护层的与上述第1偏振片相反的一侧还具有表面处理层。

7. 根据权利要求1所述的液晶面板,其中,

上述第2偏振板包含:第2偏振片,配置在该第2偏振片的上述液晶单元侧的第3保护层,配置在该第2偏振片的上述液晶单元侧的相反侧的第4保护层,

该第3保护层实质上显示光学各向同性。

8. 根据权利要求1所述的液晶面板,其中,

在上述液晶单元与上述第1偏振板之间还具有第1粘合剂层。

9. 根据权利要求1所述的液晶面板,其中,

在上述液晶单元与上述第2偏振板之间还具有第2粘合剂层。

10. 根据权利要求8或9所述的液晶面板,其中,

上述第1粘合剂层及/或上述第2粘合剂层是使包含(甲基)丙烯酸类聚合物(A)与过氧化物(B)的粘性组合物交联而形成的。

11. 一种液晶显示装置,其包含权利要求1~10中任意一项所述的液晶面板。

液晶面板及液晶显示装置

技术领域

[0001] 本发明涉及具有尺寸变化率经调整的偏振板的液晶面板及液晶显示装置。

背景技术

[0002] 液晶显示装置（也称作 LCD）用于个人计算机或电视等。近年来，用于这种用途的液晶显示装置的画面不断大型化。LCD 通常使用于液晶单元的两侧配置有偏振板的液晶面板，例如在黑底方式中，不施加电压时可显示黑图像（例如参照专利文献 1）。然而，先前的液晶面板，当在高湿环境下进行加速测试时，在显示黑图像的情况下，存在自画面的周边部产生漏光的问题。当画面变大时，上述问题更显著。由此，人们期望解决该问题。

[0003] 专利文献 1：日本专利特开平 9-269504 号公报

发明内容

[0004] 本发明是为解决上述问题而进行的，其目的在于提供一种液晶面板及液晶显示装置，其高湿环境下，自画面的周边部产生的漏光较小，且显示均匀性优良。

[0005] 本发明者们认为，使用先前的液晶面板的液晶显示装置在高湿环境下的漏光的原因在于液晶单元的翘曲，且基于上述观点而发现：将具有可抑制液晶单元的翘曲的尺寸变化率的偏振板配置在液晶单元的两侧时，可提供一种显示均匀性特别优良的液晶面板及液晶显示装置。

[0006] 本发明的液晶面板包含：液晶单元；第 1 偏振板，其配置在该液晶单元的视认侧；以及第 2 偏振板，其配置在该液晶单元视认侧的相反侧；且该第 1 偏振板的尺寸变化率（ C_1 ）大于该第 2 偏振板的尺寸变化率（ C_2 ）。

[0007] 在优选实施方式中，上述第 1 偏振板的尺寸变化率（ C_1 ）与上述第 2 偏振板的尺寸变化率（ C_2 ）之差（ $\Delta C = C_1 - C_2$ ）为 0.02% 以上。

[0008] 在优选实施方式中，上述液晶单元包含：液晶层；第 1 基板，其配置在该液晶层的其中一侧；以及第 2 基板，其配置在该液晶层的另一侧；且在该第 1 基板或者该第 2 基板上形成有像素电极及共用电极。

[0009] 在优选实施方式中，上述第 1 偏振板的尺寸变化率（ C_1 ）为 0.03% ~ 0.20%。

[0010] 在优选实施方式中，上述第 2 偏振板的尺寸变化率（ C_2 ）为 0.01% ~ 0.18%。

[0011] 在优选实施方式中，上述第 2 偏振板的含水率（ W_2 ）与上述第 1 偏振板的含水率（ W_1 ）之差（ $\Delta W = W_2 - W_1$ ）为 0.1% ~ 0.5%。

[0012] 在优选实施方式中，上述第 1 偏振板包含：第 1 偏振片；第 1 保护层，其配置在该第 1 偏振片的上述液晶单元侧；以及第 2 保护层，其配置在该第 1 偏振片的上述液晶单元侧的相反侧。该第 1 保护层实质上显示光学各向同性。

[0013] 在优选实施方式中，上述液晶面板在上述第 2 保护层的与上述第 1 偏振片相反的一侧，进而包含表面处理层。

[0014] 在优选实施方式中，上述第 2 偏振板包含：第 2 偏振片；第 3 保护层，其配置在该第

2 偏振片的上述液晶单元侧 ;以及第 4 保护层,其配置在该第 2 偏振片的上述液晶单元侧的相反侧。该第 3 保护层实质上显示光学各向同性。

[0015] 在优选实施方式中,上述液晶面板在上述液晶单元与上述第 1 偏振板之间,进而包含第 1 粘合剂层。

[0016] 在优选实施方式中,上述液晶面板在上述液晶单元与上述第 2 偏振板之间,进而包含第 2 粘合剂层。

[0017] 在优选实施方式中,上述第 1 粘合剂层及 / 或上述第 2 粘合剂层是使包含 (甲基) 丙烯酸类聚合物 (A) 与过氧化物 (B) 的粘合性组合物交联而形成的。

[0018] 根据本发明的其它方式,提供一种液晶显示装置。该液晶显示装置包含上述液晶面板。

[0019] 本发明的液晶面板可在高湿环境下减小画面的周边部所产生的漏光。

附图说明

[0020] 图 1 是本发明的优选实施方式的液晶面板的概略剖面图。

[0021] 图 2 是表示本发明中所使用的偏振片的代表性制造工序的概念的模式图。

[0022] 图 3 是表示本发明中所使用的粘合剂层的代表性制造工序的概念的模式图。

[0023] 图 4 是本发明的优选实施方式的液晶显示装置的概略剖面图。

[0024] 图 5(a) 是本发明的实施例 1 的液晶显示装置显示黑图像时的观察照片,图 5(b) 是比较例 1 的液晶显示装置显示黑图像时的观察照片。

[0025] 图 6(a) 是表示本发明实施例 1 的液晶显示装置的色差的测定结果的图表,图 6(b) 是表示参考例 1 的液晶显示装置的色差的测定结果的图表。

[0026] 图中,10-液晶单元,21-第 1 偏振板,22-第 2 偏振板,100-液晶面板,200-液晶显示装置。

具体实施方式

[0027] 以下对本发明的优选实施方式加以说明,但本发明并非限于这种实施方式。

[0028] (用语及符号的定义)

[0029] 本说明书中的用语及符号的定义如下所述。

[0030] (1) 尺寸变化率

[0031] 尺寸变化率 (C) 表示将自偏振板切下的 10cm×10cm 的测试片,在 40℃、70% RH 的恒温恒湿槽中保存 20 小时后,在 23℃下放置 1 小时,此时的测试片的边的长度的变化率。具体而言,尺寸变化率可通过式 : $C = \{(\text{测试后的边的长度} - \text{测试前的边的长度}) / \text{测试前的边的长度}\} \times 100$ 而求出。

[0032] (2) 折射率 (n_x 、 n_y 、 n_z)

[0033] “ n_x ”是面内的折射率最大的方向 (即滞后相轴方向) 的折射率,“ n_y ”是在面内与滞后相轴正交的方向的折射率,“ n_z ”是厚度方向的折射率。

[0034] (3) 面内的相位差值

[0035] 面内的相位差值 ($\text{Re}[\lambda]$) 是指 23℃、波长 λ (nm) 下的膜面内的相位差值。当膜厚度为 d (nm) 时, $\text{Re}[\lambda]$ 可通过 $\text{Re}[\lambda] = (n_x - n_y) \times d$ 而求出。

[0036] (4) 厚度方向的相位差值

[0037] 厚度方向的相位差 ($R_{th}[\lambda]$) 是指 23°C、波长 λ (nm) 下的膜厚度方向的相位差值。当膜厚度为 d (nm) 时, $R_{th}[\lambda]$ 可通过 $R_{th}[\lambda] = (n_x - n_z) \times d$ 而求出。

[0038] A. 液晶面板的概略

[0039] 图 1 是本发明一实施方式的液晶面板的概略剖面图。该液晶面板 100 包括:液晶单元 10;第 1 偏振板 21,其配置在液晶单元 10 的视认侧;第 2 偏振板 22,其配置在液晶单元 10 的视认侧的相反侧。第 1 偏振板的尺寸变化率 (C_1) 大于第 2 偏振板的尺寸变化率 (C_2)。这样的液晶面板,在高湿环境下,当液晶单元向视认侧凹状弯曲时,可有效抑制该液晶单元的翘曲。其结果为,可获得画面的周边部所产生的漏光较小、且显示均匀性优良的液晶显示装置。

[0040] 上述第 1 偏振板的尺寸变化率 (C_1) 与上述第 2 偏振板的尺寸变化率 (C_2) 之差 ($\Delta C = C_1 - C_2$), 优选为 0.02% 以上,更优选为 0.02% ~ 0.09%,特别优选为 0.03% ~ 0.07%,最优选为 0.03% ~ 0.05%。通过使用 2 片具有上述范围的尺寸变化率差的偏振板,可获得显示均匀性更优良的液晶显示装置。

[0041] 优选第 1 偏振板 21 包括:第 1 偏振片 1;第 1 保护层 2,其配置在第 1 偏振片 1 的液晶单元 10 侧;以及第 2 保护层 3,其配置在第 1 偏振片 1 的液晶单元 10 侧的相反侧。优选第 2 偏振板 22 包括:第 2 偏振片 4;第 3 保护层 5,其配置在第 2 偏振片 4 的液晶单元 10 侧;以及第 4 保护层 6,其配置在第 2 偏振片 4 的液晶单元 10 的相反侧。优选液晶面板 100 在液晶单元 10 与第 1 偏振板 21 之间具备第 1 粘合剂层 31,且在液晶单元 10 与第 2 偏振板 22 之间具备第 2 粘合剂层 32。

[0042] 优选第 1 偏振片 1 的吸收轴、与第 2 偏振片 4 的吸收轴实质上正交。此处,所谓“实质上正交”,包含第 1 偏振片 1 的吸收轴与第 2 偏振片 4 的吸收轴所成的角度在 $90^\circ \pm 2.0^\circ$ 的范围,优选为 $90^\circ \pm 1.0^\circ$ 。

[0043] B. 液晶单元

[0044] 本发明所使用的液晶单元,可采用任意适当的液晶单元。上述液晶单元,例如可列举使用薄膜晶体管的有源矩阵型、以及以超扭转向列液晶显示装置为代表的单纯矩阵型。

[0045] 优选液晶单元包括:液晶层;第 1 基板,其配置在该液晶层的其中一侧;以及第 2 基板,其配置在该液晶层的另一侧;且在该第 1 基板或者该第 2 基板上形成有用于将电压施加至液晶层的像素电极及对置电极。更具体而言,上述液晶单元的结构为,在形成有电极的基板、与未形成有电极的基板之间封入有液晶。本发明者们发现,这样的液晶单元在高湿环境下向视认侧凹状弯曲的倾向较强烈。由此,通过将尺寸变化率相对较大的偏振板配置在液晶面板的视认侧,而可获得画面的周边部所产生的漏光较小、且显示均匀性优良的液晶显示装置。

[0046] 具有如上所述的结构的液晶单元的代表例,若根据驱动模式而加以分类,则可列举板内切换 (IPS) 模式、边缘场切换 (FFS) 模式等。IPS 模式及 FFS 模式分别也可采用 V 形电极或者 Z 形电极等。作为采用具有上述结构的液晶单元的市售的液晶显示装置,例如可列举日立制作所 (股份) 20V 型宽液晶电视商品名“Wooo”、Iiyama (股份) 19 型液晶显示器商品名“ProLite E481S-1”、(股份) NANA0 制 17 型 TFT 液晶显示器商品名“FlexScan L565”等。

[0047] C. 偏振板

[0048] 本发明中所使用的偏振板（第1偏振板及第2偏振板），若尺寸变化率满足上述关系，则可采用任意适当者。在本说明书中，所谓“偏振板”是指将自然光或者偏振光转换为直线偏振光、椭圆偏振光或者圆偏振光的构件。

[0049] 上述偏振板的厚度并无特别限制，包含如薄膜、膜、薄板般的一般性概念。上述偏振板的厚度优选为 $1\ \mu\text{m} \sim 250\ \mu\text{m}$ ，更优选为 $20\ \mu\text{m} \sim 250\ \mu\text{m}$ 。通过设偏振板的厚度为上述范围，可获得机械强度优良的偏振板。

[0050] 上述偏振板既可由具有偏振光功能的层（也称作偏振片）单独构成，也可为具有多个层的层叠体。当上述偏振板为层叠体时，作为层叠结构的代表例，可列举：(a) 包含偏振片与保护层的构成（例如图1的构成）；(b) 包含偏振片、保护层以及表面处理层的构成（例如下述实施例所揭示的构成）；(c) 包含偏振片、保护层以及相位差层的构成（所谓的附有相位差层的偏振板）；以及 (d) 包含2层以上的偏振片的构成等。上述偏振板既可具有相位差层与表面处理层的双方，也可具有2层以上的相位差层及/或表面处理层。或者，上述偏振板也可使相位差层兼作保护层。

[0051] 上述第1偏振板的尺寸变化率 (C_1) 优选为 $0.03\% \sim 0.20\%$ ，更优选为 $0.06\% \sim 0.18\%$ ，特别优选为 $0.09\% \sim 0.16\%$ ，最优选为 $0.11\% \sim 0.14\%$ 。通过设 C_1 为上述范围，则可获得显示均匀性更优良的液晶显示装置。

[0052] 上述第2偏振板的尺寸变化率 (C_2) 优选为 $0.01\% \sim 0.18\%$ ，更优选为 $0.01\% \sim 0.15\%$ ，特别优选为 $0.01\% \sim 0.12\%$ ，最优选为 $0.01\% \sim 0.09\%$ 。通过设 C_2 为上述范围，则可获得显示均匀性更优良的液晶显示装置。

[0053] 本发明的液晶面板中所使用的偏振板，例如可自市售的偏振板中选择尺寸变化率不同的偏振板，且加以适当组合而获得。或者，本发明的液晶面板中所使用的偏振板，也可对市售的偏振板实施增加或减少尺寸变化率的任意处理，以此调整尺寸变化率而获得。

[0054] 在一实施方式中，本发明的液晶面板可通过以下方式而获得：准备2片市售的尺寸变化率相同的偏振板，在液晶单元的视认侧使用对市售的偏振板实施了增加尺寸变化率的处理的偏振板，且在液晶单元的视认侧的相反侧，直接使用市售的偏振板。在其它实施方式中，本发明的液晶面板可通过以下方式而获得：准备2片市售的尺寸变化率相同的偏振板，在液晶单元的视认侧直接使用市售的偏振板，且在液晶单元的视认侧的相反侧，使用对市售的偏振板实施了减少尺寸变化率的处理的偏振板。或者，也可准备2片市售的尺寸变化率不同的偏振板，且分别对上述2片偏振板实施增加或减少尺寸变化率的任意处理后加以使用。

[0055] 作为增加或减少上述偏振板的尺寸变化率的处理，例如可列举(1)对市售的偏振板实施加热处理，而调整偏振板的含水率的方法。具体而言，若增加偏振板的含水率，则可减少尺寸变化率；若减少偏振板的含水率，则可增大尺寸变化率。或者，可列举(2)在偏振板的制造工序中改变施加至偏振板的张力的方法等。具体而言，在偏振板的制造工序中，若增大施加至偏振板的张力则可减少尺寸变化率；若减少施加至偏振板的张力则可增大尺寸变化率。再者，这种处理既可通过滚筒状偏振板而进行，也可通过单片的偏振板而进行。又，这种处理也可组合使用。

[0056] 在上述处理(1)中，加热处理的温度优选为 $60^\circ\text{C} \sim 90^\circ\text{C}$ ，更优选为 $70^\circ\text{C} \sim 90^\circ\text{C}$ 。

加热时间为 5 秒~600 秒,更优选为 30 秒~300 秒。通过实施这样的加热处理,可使偏振板的含水率减少 0.1%~0.5%,其结果为,可使偏振板的尺寸变化率较处理前增大 +0.03%~+0.09% 的范围。

[0057] 在上述处理(2)中,为增大尺寸变化率,施加至偏振板的张力,优选为 300N~700N,更优选为 400N~600N。为减小尺寸变化率,施加至偏振板的张力,优选为 50N~150N,更优选为 70N~120N。虽然详细机理不明,但通过实施这样的处理,而可使偏振板的尺寸变化率较处理前调整至 -0.08%~+0.05% 的范围。

[0058] 优选上述第 1 偏振板的含水率(W_1)与上述第 2 偏振板的含水率(W_2)的关系为 $W_1 < W_2$ 。上述第 2 偏振板的含水率(W_2)与上述第 1 偏振板的含水率(W_1)之差($\Delta W = W_2 - W_1$),优选为 0.1%~0.5%,更优选为 0.2%~0.4%。通过设偏振板的含水率之差为上述范围,而可获得具有特定的尺寸变化率差的第 1 偏振板及第 2 偏振板。

[0059] 上述第 2 偏振板的含水率(W_2)优选为 2.5%~3.5%,更优选为 2.7%~3.3%。通过设第 2 偏振板的含水率为上述范围,而可获得光学特性与耐久性优良的偏振板。

[0060] 上述第 1 偏振板的含水率(W_1)优选为 2.3%~3.2%,更优选为 2.5%~3.1%。通过设第 1 偏振板的含水率为上述范围,而可获得光学特性与耐久性优良的偏振板。

[0061] C-1. 偏振板的光学特性

[0062] 上述偏振板在 23°C 下测定的波长 550nm 的透射率(也称作单体透射率),优选为 40%以上,更优选为 42%以上。再者,单体透射率的理论上限为 50%,实用上限为 46%。

[0063] 上述偏振板的偏振度优选为 99.8%以上,更优选为 99.9%以上。再者,偏振度的理论上限为 100%。通过设单体透射率及偏振度为上述范围,而可获得正面方向的漏光较小(其结果为对比度较高)的液晶显示装置。

[0064] 上述偏振板的根据国家标准局(NBS)的色相 a 值(单体 a 值),优选为 -2.0 以上,更优选为 -1.8 以上。再者,上述 a 值的理想值为 0。又,上述偏振板的根据美国国家标准局(NBS)的色相 b 值(单体 b 值),优选为 4.2 以下,更优选为 4.0 以下。再者,上述 b 值的理想值为 0。通过设偏振板的 a 值及 b 值为接近 0 的数值,而可获得显示图像的色彩鲜艳的液晶显示装置。

[0065] 上述单体透射率、偏振度及色相可使用分光光度计[村上色彩技术研究所(股份)制产品名“DOT-3”]进行测定。作为上述偏振度的具体测定方法,可测定上述偏振板的平行透射率(H_0)及正交透射率(H_{90}),并根据式:偏振度(%) = $\{(H_0 - H_{90}) / (H_0 + H_{90})\}^{1/2} \times 100$ 而求出。上述平行透射率(H_0)是使 2 片相同的偏振板以彼此的吸收轴平行的方式重叠而制造的平行型层叠偏振板的透射率的值。又,上述正交透射率(H_{90})是使 2 片相同的偏振板以彼此的吸收轴正交的方式重叠而制造的正交型层叠偏振板的透射率的值。再者,这种透射率是通过 JIS(Japanese Industrial Standards,日本工业标准)Z 8701-1982 的 2 度视野(C 光源)进行视认度修正后的 Y 值。

[0066] C-2. 偏振片

[0067] 本发明中所使用的偏振片,优选为以包含碘或者二色性染料的聚乙烯醇类树脂为主成分的拉伸膜。再者,本说明书中所谓“拉伸膜”是指在适当的温度下对未拉伸的膜施加张力,而沿拉伸方向提高分子取向的高分子膜。

[0068] 上述偏振片的厚度可根据目的而适当地选择。上述偏振片的厚度优选为 $5 \mu\text{m} \sim$

50 μm , 更优选为 10 μm ~ 30 μm 。

[0069] 上述聚乙烯醇类树脂可通过使乙烯酯类聚合体皂化而获得, 上述乙烯酯类聚合体是使乙烯酯类单体聚合而获得。上述聚乙烯醇类树脂的皂化度优选为 95.0 摩尔% ~ 99.9 摩尔%。上述皂化度可根据 JIS K 6726-1994 而求出。通过使用皂化度在上述范围内的聚乙烯醇类树脂, 而可获得耐久性优良的偏振片。

[0070] 上述聚乙烯醇类树脂的平均聚合度可根据目的而适当地选择。上述平均聚合度优选为 1200 ~ 3600。再者, 平均聚合度可根据 JIS K 6726-1994 而求出。

[0071] 作为获得上述以聚乙烯醇类树脂为主成分的高分子膜的方法, 可采用任意适当的成形加工法。作为上述成形加工法, 例如可列举在日本专利特开 2000-315144 号公报 [实施例 1] 中所揭示的方法。

[0072] 上述以聚乙烯醇类树脂为主成分的高分子膜, 优选为包含增塑剂及 / 或表面活性剂。作为上述增塑剂, 例如可列举乙二醇或甘油等多元醇。使用上述多元醇的目的在于进一步提高偏振片的染色性及拉伸性。作为上述表面活性剂, 例如可列举非离子表面活性剂。使用上述表面活性剂的目的在于进一步提高偏振片的染色性及拉伸性。

[0073] 本发明中所使用的以聚乙烯醇类树脂为主成分的高分子膜, 也可直接使用市售的膜。作为市售的膜, 例如可列举 (股份) kuraray 制商品名 “kuraray 维尼纶膜”、tohcello (股份) 制商品名 “tohcello 维尼纶膜”、日本合成化学工业 (股份) 制商品名 “日合维尼纶膜” 等。

[0074] 参照图 2 说明偏振片的制造方法的一例。图 2 是表示本发明中所使用的偏振片的代表性制造工序的概念的模式图。例如, 将以聚乙烯醇类树脂为主成分的高分子膜 501, 自抽出部 500 抽出, 浸渍在碘水溶液浴 510 中, 且一面通过速比不同的滚筒 511 及 512 而将张力赋予膜长度方向, 一面供给至膨润及染色工序。其次, 将以聚乙烯醇类树脂为主成分的高分子膜 501 浸渍在包含硼酸与碘化钾的水溶液的浴 520 中, 一面通过速比不同的滚筒 521 及 522 而将张力赋予膜的长度方向, 一面进行交联处理。经交联处理后的膜通过滚筒 531 及 532, 而浸渍在包含碘化钾的水溶液浴 530 中, 并进行水洗处理。经水洗处理后的膜, 用干燥机构 540 进行干燥, 由此调整膜的含水率, 并通过卷绕部 560 卷绕。偏振片 550 经上述工序后, 可使以上述聚乙烯醇类树脂为主成分的高分子膜拉伸至原长度的 5 倍 ~ 7 倍。

[0075] G-3. 第 1 保护层

[0076] 参照图 1, 第 1 保护层 2 配置在第 1 偏振片 1 的液晶单元 10 侧。使用上述第 1 保护层的目的在于防止偏振片收缩或膨胀、或者防止因紫外线而导致偏振片劣化。

[0077] 上述第 1 保护层的厚度可根据目的而适当地选择。上述保护层的厚度优选为 20 μm ~ 100 μm 。通过设第 1 保护层的厚度为上述范围, 而可获得机械强度及耐久性优良的偏振板。

[0078] 上述第 1 保护层在 23°C 下使用波长 590nm 的光测定的透射率, 优选为 90% 以上。上述透射率的实用上限为 96%。

[0079] 上述第 1 保护层的光弹性系数的绝对值 ($C[590]$ (m^2/N)), 优选为 1×10^{-12} ~ 100×10^{-12} , 更优选为 1×10^{-12} ~ 60×10^{-12} 。通过使用光弹性系数的绝对值在上述范围者, 而可获得难以因变形而产生光学不均的偏振板。

[0080] 本发明的液晶面板中所使用的第 1 保护层配置在偏振片与液晶单元之间, 故有时

其光学特性影响到液晶显示装置的显示特性。因此,优选上述第 1 保护层使用具有适当的相位差值的保护层。

[0081] 优选上述第 1 保护层实质上显示光学各向同性。此处,所谓“实质上显示光学各向同性”,包含 $\text{Re}[590]$ 未满足 10nm,且厚度方向的相位差值的绝对值 ($|\text{Rth}[590]|$) 未满足 10nm 的情况。

[0082] 第 1 保护层的 $\text{Re}[590]$ 优选为未满足 10nm,更优选为 8nm 以下,特别优选为 5nm 以下。通过设 $\text{Re}[590]$ 为上述范围,可获得斜向的色差极小的液晶显示装置。

[0083] 上述第 1 保护层的 $\text{Rth}[590]$ 的绝对值 ($|\text{Rth}[590]|$),优选为未满足 10nm,更优选为 8nm 以下,特别优选为 5nm 以下。通过设 $|\text{Rth}[590]|$ 为上述范围,而可获得斜向的色差极小的液晶显示装置。

[0084] 作为形成上述第 1 保护层的材料,可采用任意适当的材料。优选为,上述第 1 保护层是含有纤维素类树脂的高分子膜。纤维素类树脂与上述偏振片的粘接性优良,故可获得即便在高温、多湿环境下各构成构件也不产生剥离的偏振板。

[0085] 上述纤维素类树脂可采用任意适当的纤维素类树脂。上述纤维素类树脂,优选为用乙酰基、丙酰基及 / 或丁基取代纤维素的羟基的一部分或者全部的纤维素有机酸酯或者纤维素混合有机酸酯。作为所述纤维素有机酸酯,例如可以举出乙酸纤维素、丙酸纤维素、丁酸纤维素等。作为所述纤维素混合有机酸酯,例如可以举出乙酸丙酸纤维素、乙酸丁酸纤维素等。上述纤维素类树脂例如可通过日本专利特开 2001-188128 号公报 [0040] ~ [0041] 中所揭示的方法而获得。

[0086] 上述纤维素类树脂的重均分子量 (M_w) 是以使用四氢呋喃溶剂的凝胶渗透色谱法 (GPC) 法所测定的值,优选为 20,000 ~ 1,000,000,更优选为 25,000 ~ 800,000。再者,上述重均分子量是以实施例所揭示的方法所测定的值。若重均分子量在上述范围内,则上述纤维素类树脂的机械强度优良,且溶解性、成形性、流延的操作性良好。

[0087] 上述纤维素类树脂的玻璃化转变温度 (T_g) 优选为 110°C ~ 185°C。若 T_g 为 110°C 以上,则易于获得热稳定性良好的膜,若为 185°C 以下,则成形加工性优良。再者,玻璃化转变温度 (T_g) 可根据 JIS K 7121 的 DSC 法求出。

[0088] 作为获得含有上述纤维素类树脂的高分子膜的方法,可采用任意适当的成形加工法。作为成形加工法,例如可以举出挤压成形法、传递模塑法、注塑成形法、挤出成形法、吹塑成形法、粉末模塑法、FRP 成形法以及溶液浇铸法等。所述成形加工法优选为溶液浇铸法。这是因为,可以得到平滑性、光学均匀性出色的高分子薄膜。

[0089] 上述溶液浇铸法具体而言是如下方法:将主成分为树脂且包含添加剂等的树脂组合物溶解在溶剂中的浓厚溶液(掺杂物)去泡后,薄板状流延在无端不锈钢带或者旋转圆筒的表面,使溶剂蒸发而形成膜。膜形成时所采用的条件可根据目的而适当地选择。

[0090] 含有上述纤维素类树脂的高分子膜可进而含有任意适当的添加剂。作为上述添加剂,例如可列举增塑剂、热稳定剂、光稳定剂、润滑剂、抗氧化剂、紫外线吸收剂、阻燃剂、着色剂、静电防止剂、相溶剂、交联剂、及增粘剂等。上述添加剂的含量可根据目的而适当地设定。优选为,相对于 100 重量份的上述纤维素类树脂,上述添加剂的含量超过 0 且为 20 重量份以下。

[0091] 上述第 1 保护层可直接使用市售的膜。或者,使用对市售的膜实施拉伸处理

及 / 或收缩处理等 2 次加工而获得的膜。作为市售的含有纤维素类树脂的高分子膜, 例如可列举富士胶片 (股份) 制 Fujitac 系列 (商品名: ZRF80S, TD80UF, TDY-80UL)、konicaminolta (股份) 制商品名 “KC8UX2M” 等。

[0092] C-4. 第 2 保护层

[0093] 参照图 1, 第 2 保护层 3 配置在第 1 偏振片 1 的液晶单元 10 侧的相反侧。使用上述第 2 保护层 3 的目的在于防止偏振片收缩或膨胀、或者防止因紫外线而导致偏振片劣化。

[0094] 作为上述第 2 保护层, 可采用任意适当的保护层。优选使用厚度、透射率、及光弹性系数的绝对值在 C-3 项所揭示的范围内的保护层。再者, 第 2 保护层配置在偏振片的外侧, 因此无须如第 1 保护层般精密地调整相位差值。

[0095] 作为形成上述第 2 保护层的材料, 可采用任意适当的材料。优选上述第 2 保护层是含有纤维素类树脂的高分子膜。上述含有纤维素类树脂的高分子膜, 优选为使用与 C-3 项中所揭示的高分子膜相同的高分子膜。

[0096] 优选上述第 2 保护层在第 1 偏振片的相反侧 (即, 最外侧) 进而具备表面处理层。上述表面处理层可根据目的而采用适当的处理层。作为上述表面处理层, 例如可列举硬涂层处理、静电防止处理、抗反射处理 (也称作减反射处理)、漫射处理 (也称作防眩处理) 等处理层。使用这种表面处理层的目的在于, 防止画面受到污染或损伤、或者防止因室内的荧光灯或太阳光线反射至画面而导致难以观看到显示图像。上述表面处理层通常使用在基膜的表面固定有形成上述处理层的处理剂的层。上述基膜也可兼作上述第 2 保护层。进而, 上述表面处理层例如也可为在静电防止处理层上层叠有硬涂层处理层般的多层结构。

[0097] 上述第 2 保护层可直接使用经表面处理的市售的高分子膜。或者, 也可对市售的高分子膜实施任意表面处理而使用。作为经漫射处理 (防眩处理) 的市售膜, 例如可列举日东电工 (股份) 制 AG150、AGS1、AGS2、AGT1 等。作为经抗反射处理 (减反射处理) 的市售膜, 可列举日东电工 (股份) 制 ARS、ARC 等。作为经硬涂层处理及静电防止处理的市售膜, 例如可列举 konica minolta opto (股份) 制商品名 “KC8UX-HA”。作为经抗反射处理的市售膜, 例如可列举日本油脂 (股份) 制 ReaLook 系列。

[0098] C-5. 第 3 保护层

[0099] 参照图 1, 第 3 保护层 5 配置在第 2 偏振片 4 的液晶单元 10 侧。作为本发明中所使用的第 3 保护层, 根据上述第 1 保护层所揭示的条件、材料等可采用任意适当的保护层。上述第 1 保护层与上述第 3 保护层既可相同, 也可各不相同。优选为, 上述第 3 保护层实质上显示光学各向同性。

[0100] C-6. 第 4 保护层

[0101] 参照图 1, 第 4 保护层 6 配置在第 2 偏振片 4 的液晶单元 10 侧的相反侧。作为本发明中所使用的第 4 保护层, 根据上述第 2 保护层所揭示的条件、材料等可采用任意适当的保护层。上述第 2 保护层与上述第 4 保护层既可相同, 也可各不相同。

[0102] D. 粘合剂层

[0103] 参照图 1, 第 1 粘合剂层 31 设置在液晶单元 10 与第 1 偏振板 21 之间。又, 第 2 粘合剂层 32 设置在液晶单元 10 与第 2 偏振板 22 之间。本发明中所使用的粘合剂层 (第 1 粘合剂层及第 2 粘合剂层) 可通过任意适当的材料而形成。作为具体例, 对使粘合性组合物交联而形成的粘合剂层加以说明。下述该粘合性组合物。再者, 本说明书中所谓“交联”,

是指使聚合物化学交联而形成 3 维网状结构。

[0104] 上述粘合剂层也可进而包含适当的任意成分。作为任意成分,例如可列举金属粉、玻璃纤维、玻璃珠粒、二氧化硅、填充剂等。相对于 100 重量份的形成上述粘合剂层的总固体成分,任意成分的含量优选为超过 0 且为 10 重量份以下,更优选为超过 0 且为 5 重量份以下。又,上述粘合剂层也可包含来自邻接的层的转移物质(例如残留溶剂、添加剂、寡聚物等)。

[0105] D-1. 粘合性组合物

[0106] 上述粘合性组合物至少包含(甲基)丙烯酸类聚合物(A)。(甲基)丙烯酸类聚合物(A),是指由丙烯酸酯类单体及/或甲基丙烯酸酯类单体(本说明书中称作(甲基)丙烯酸酯)而合成的聚合物或者共聚物。当(甲基)丙烯酸类聚合物(A)为共聚物时,其分子的排列状态并无特别限制,既可为无规共聚物,也可为嵌段共聚物,也可为接枝共聚物。上述(甲基)丙烯酸类聚合物(A)优选的分子排列状态为无规共聚物。

[0107] (甲基)丙烯酸类聚合物(A)例如可使(甲基)丙烯酸烷基酯(a1)聚合而获得。

[0108] (甲基)丙烯酸烷基酯(a1)的烷基可为直链状、分支状或环状。(甲基)丙烯酸烷基酯(a1)的烷基的碳数优选为 1~18 左右,更优选为 1~10。

[0109] 作为(甲基)丙烯酸烷基酯(a1)的具体例,可列举(甲基)丙烯酸甲基酯、(甲基)丙烯酸乙基酯、(甲基)丙烯酸丙基酯、(甲基)丙烯酸正丁基酯、(甲基)丙烯酸异丁基酯、(甲基)丙烯酸叔丁基酯、(甲基)丙烯酸正戊基酯、(甲基)丙烯酸异戊基酯、(甲基)丙烯酸正己基酯、(甲基)丙烯酸异己基酯、(甲基)丙烯酸正庚基酯、(甲基)丙烯酸异庚基酯、(甲基)丙烯酸 2-乙基己基酯、(甲基)丙烯酸正辛基酯、(甲基)丙烯酸异辛基酯、(甲基)丙烯酸正壬基酯、(甲基)丙烯酸异壬基酯、(甲基)丙烯酸月桂基酯、(甲基)丙烯酸十八烷醇酯、(甲基)丙烯酸环己基酯。这种可单独使用,或者组合 2 种以上而使用。当组合 2 种以上而使用时,(甲基)丙烯酸烷基酯(a1)的烷基的平均碳数优选为 3~9。

[0110] (甲基)丙烯酸类聚合物(A)优选为使上述(甲基)丙烯酸烷基酯(a1)与含羟基的(甲基)丙烯酸酯(a2)共聚而获得。通过使用这样的共聚物,与下述过氧化物(B)的反应性优良,故可获得具有优良粘合剂的粘合剂层。此时,(甲基)丙烯酸烷基酯(a1)的烷基的碳数优选为 1~8,更优选为 2~8,特别优选为 2~6,最优选为 4~6。(甲基)丙烯酸烷基酯(a1)的烷基既可为直链状也可为分支状。

[0111] 作为上述含羟基的(甲基)丙烯酸酯(a2)的具体例,可列举(甲基)丙烯酸 2-羟乙基酯、(甲基)丙烯酸 3-羟丙基酯、(甲基)丙烯酸 2-羟丙基酯、(甲基)丙烯酸 4-羟丁基酯、(甲基)丙烯酸 3-羟丁基酯、(甲基)丙烯酸 2-羟丁基酯、(甲基)丙烯酸 5-羟戊基酯、(甲基)丙烯酸 3-羟基-3-甲基丁基酯、(甲基)丙烯酸 6-羟己基酯、(甲基)丙烯酸 7-羟庚基酯、(甲基)丙烯酸 8-羟辛基酯、(甲基)丙烯酸 10-羟癸基酯、(甲基)丙烯酸 12-羟月桂基酯、甲基丙烯酸(4-羟甲基环己基)酯等。这种可单独使用,或者也可组合 2 种以上而使用。

[0112] 含羟基的(甲基)丙烯酸酯(a2)的羟烷基的碳数,优选为(甲基)丙烯酸烷基酯(a1)的烷基的碳数以上。进而,含羟基的(甲基)丙烯酸酯(a2)的羟烷基的碳数,优选为 2~8,更优选为 4~6。如此,通过调整碳数,可提高与下述过氧化物(B)的反应性,从而可

获得粘合剂更优良的粘合剂层。进而,可获得与下述异氰酸酯类化合物(C)的优良反应性。例如,当使用(甲基)丙烯酸4-羟丁酯作为含羟基的(甲基)丙烯酸酯(a2)时,作为(甲基)丙烯酸烷基酯(a1),优选为使用(甲基)丙烯酸甲基酯、(甲基)丙烯酸乙基酯、(甲基)丙烯酸丙基酯或者(甲基)丙烯酸丁基酯。

[0113] 含羟基的(甲基)丙烯酸酯(a2)的共聚量,优选为0.1~10摩尔%,更优选为0.2~5摩尔%,特别优选为0.3~1.1摩尔%。若共聚量在上述范围内,则可获得粘附性、耐久性、应力缓和性优良的粘合剂层。

[0114] 上述(甲基)丙烯酸类聚合物(A)也可使上述(甲基)丙烯酸烷基酯(a1)、与除含羟基的(甲基)丙烯酸酯(a2)以外的其它成分共聚合而获得。作为其它成分,并无特别限制,但优选为使用甲基丙烯酸、(甲基)丙烯酸苄基酯、(甲基)丙烯酸甲氧基乙酯、(甲基)丙烯酸乙氧基甲酯、(甲基)丙烯酸苯氧基乙酯、甲基丙烯酰胺、乙酸乙烯酯、(甲基)丙烯腈等。相对于100重量份的(甲基)丙烯酸烷基酯(a1),其它成分的共聚量优选为100重量份以下,更优选为50重量份以下。

[0115] (甲基)丙烯酸类聚合物(A)的重均分子量(Mw)优选为100万以上,更优选为120万~300万,特别优选为120万~250万。再者,Mw可通过适当地选择聚合时的溶剂、温度、下述的添加剂等而进行调整。

[0116] (甲基)丙烯酸类聚合物(A)可用任意适当的方法制造。例如可适当选择本体聚合法、整体聚合法、溶液聚合法、悬浮聚合法等自由基聚合法。在自由基聚合法中,可使用任意的适当的自由基聚合引发剂(例如偶氮类、过氧化物类)。反应温度通常为50~80℃左右,反应时间通常为1~30小时。

[0117] 上述聚合法中优选为溶液聚合法。其原因在于,可高精度地调节聚合温度,且易于自反应容器中取出聚合后的聚合物溶液。作为溶液聚合法所使用的溶剂,通常可列举乙酸乙酯、甲苯等。溶液浓度通常为20~80重量%左右。对溶液聚合法加以具体说明。例如,使单体溶解在溶剂中,且相对于100重量份的单体而添加0.01~0.2重量份的偶氮二异丁腈等聚合引发剂,制备溶液。其后,在氮气气氛下将溶液的温度设定在50℃~70℃,反应8小时~30小时。

[0118] 上述粘合性组合物优选为含有过氧化物(B)。其原因在于,可获得在高湿环境下能进一步抑制漏光的液晶面板及液晶显示装置。过氧化物(B)若可通过加热而产生自由基并与(甲基)丙烯酸类聚合物(A)交联,则并无特别限制。作为过氧化物(B),例如可列举过氧化氢类、过氧化二烷基类、过氧酯类、过氧化二酰基类、过氧化二碳酸酯类、过氧缩酮类、过氧化酮类等。具体而言,过氧化二碳酸二(2-乙基己基)酯、过氧化二碳酸二(4-叔丁基环己基)酯、过氧化二碳酸二-仲丁基酯、过氧化新癸酸叔丁基酯、过氧特戊酸叔己基酯、过氧特戊酸叔丁基酯、过氧化二月桂酰、过氧化二正辛酰、过氧化-2-乙基己酸-1,1,3,3-四甲基丁基酯、过氧化异丁酸-1,1,3,3-四甲基丁基酯、过氧化二(4-甲基苯甲酰)、过氧化二苯甲酰、过氧化丁酸叔丁基酯、过氧化苯甲酰-间甲基苯甲酰、过氧化间甲苯酰等。这种过氧化物可单独使用,或者也可组合2种以上而使用。

[0119] 上述过氧化物中优选为使用过氧化二酰基类,更优选为过氧化二苯甲酰及/或过氧化苯甲酰间甲基苯甲酰。这种过氧化物的下述1分钟半衰期温度为90℃~140℃,故保存稳定性优良,且可高精度地控制交联反应。

[0120] 作为上述过氧化物 (B), 可直接使用市售品。作为市售品的具体例, 可列举 PEROYL 系列 (商品名“IB、335、L、SA、IPP、NPP、TCP 等”、日本油脂 (股份) 制)、NYPER 系列 (商品名“FF、BO、NS、E、BMT-Y、BMT-K40、BMT-M 等”、日本油脂 (股份) 制) 等。

[0121] 相对于 100 重量份的 (甲基) 丙烯酸类聚合物 (A), 上述过氧化物 (B) 的添加量优选为 0.01 ~ 1 重量份, 更优选为 0.05 ~ 0.8 重量份, 特别优选为 0.1 ~ 0.5 重量份, 最优选为 0.15 ~ 0.45 重量份。通过设过氧化物 (B) 的添加量为上述范围内, 而可使粘合剂层实现充分的上述保持力, 进而, 可表现出适度的应力缓和性及优良的热稳定性。其结果为, 可有效抑制在高湿环境下产生的漏光。再者, 通过含有过氧化物, 而可获得含水率较小的粘合剂层。可认为粘合剂层的含水率较小, 也有助于减少液晶显示装置的漏光。

[0122] 上述粘合性组合物优选为进而含有异氰酸酯类化合物。其原因在于可提高粘附性 (也称作抛锚力)。作为异氰酸酯类化合物, 可列举: 亚苄基二异氰酸酯、氯亚苄基二异氰酸酯、六亚甲基二异氰酸酯、四亚甲基二异氰酸酯、异佛尔酮二异氰酸酯、苯二甲基二异氰酸酯、二苯基甲烷二异氰酸酯、三羟甲基丙烷二甲苯二异氰酸酯、氢化二苯基甲烷二异氰酸酯等异氰酸酯单体; 使这种异氰酸酯单体与三羟甲基丙烷等多元醇加成而成的加成物类异氰酸酯化合物; 异氰尿酸酯化合物; 缩二脲型化合物; 进而使任意适当的聚醚多元醇或聚酯多元醇、丙烯酸多元醇、聚丁二烯多元醇、聚异戊二烯多元醇等加成反应而成的氨基甲酸酯预聚物型异氰酸酯等, 这种既可单独使用, 或者也可组合 2 种以上而使用。其中, 优选为使用三羟甲基丙烷二甲苯二异氰酸酯。其原因在于可进一步提高粘附性。

[0123] 作为上述异氰酸酯类化合物, 可直接使用市售品。作为市售的异氰酸酯类化合物, 例如可列举三井武田化学 (股份) 制 Takenete 系列 (商品名“D-110N、500、600、700 等”)、日本聚氨酯工业 (股份) Coronate 系列 (例如、商品名“L、MR、EH、HL 等”) 等。

[0124] 上述异氰酸酯类化合物的添加量可依目的而设定为适当的量。例如, 当不使用上述过氧化物 (B) 时, 相对于 100 重量份的 (甲基) 丙烯酸类聚合物 (A), 添加量优选为 0.1 ~ 1.5 重量份, 更优选为 0.3 ~ 1.0 重量份, 特别优选为 0.4 ~ 0.8 重量份。当使用上述过氧化物 (B) 时, 相对于 100 重量份的 (甲基) 丙烯酸类聚合物 (A), 添加量优选为 0.005 ~ 0.5 重量份, 更优选为 0.005 ~ 0.2 重量份, 特别优选为 0.01 ~ 0.08 重量份。通过将异氰酸酯类化合物的添加量设为上述范围内, 粘合剂层可充分达成上述保持力, 进而可获得适度的应力缓和性及优良的热稳定性。其结果为, 当用于液晶显示装置时, 可有效抑制在高湿环境下所产生的漏光。进而, 即便在严酷 (高温、多湿) 环境下, 也可获得良好的粘附性。作为交联剂, 也可使用过氧化物及异氰酸基类化合物, 有助于减少漏光。

[0125] 上述粘合性组合物优选为进而含有硅烷偶合剂。其原因在于可提高粘合剂层与液晶单元基板的粘附性。作为硅烷偶合剂, 可使用具有任意适当的官能基的硅烷偶合剂。作为官能基, 例如可列举乙烯基、环氧基、甲基丙烯酰氧基、氨基、巯基、丙烯酰氧基、乙酰乙酰基、异氰酸基、苯乙烯基、聚硫化基等。作为硅烷偶合剂的具体例, 可列举乙烯基三甲氧基硅烷、 γ -缩水甘油氧基丙基三甲氧基硅烷、 γ -缩水甘油氧基丙基三乙氧基硅烷、3-缩水甘油氧基丙基甲基二甲氧基硅烷、2-(3,4-环氧基环己基) 乙基三甲氧基硅烷、对苯乙烯基三甲氧基硅烷、 γ -甲基丙烯酰氧基丙基三甲氧基硅烷、 γ -丙烯酰氧基丙基三甲氧基硅烷、3-氨基丙基三甲氧基硅烷、N- β (氨基乙基) γ -氨基丙基三甲氧基硅烷、N-(2-氨基乙基) 3-氨基丙基三甲氧基硅烷、 γ -氨基丙基甲氧基硅烷、 γ -巯丙基甲基二甲氧基硅烷、双 (三乙氧基

甲硅烷基丙基)四硫化物、 γ -异氰酸酯丙基三甲氧基硅烷等。其中优选为具有乙酰乙酰基的硅烷偶合剂。其原因在于可进一步提高粘合剂层与液晶单元基板的粘附性。

[0126] 作为上述硅烷偶合剂,可直接使用市售品。作为市售的硅烷偶合剂,例如可列举信越 SILICONE(股份)制 KA 系列(商品名“KA-1003 等”)、信越 SILICONE(股份)制 KBM 系列(商品名“KBM-303、KBM-403、KBM-503 等”)、信越 SILICONE(股份)制 KBE 系列(商品名“KBE-402、KBE-502、KBE-903 等”)、toray(股份)制 SH 系列(商品名“SH6020、SH6040、SH6062 等”)、toray(股份)制 SZ 系列(商品名“SZ6030、SZ6032、SZ6300 等”)。

[0127] 上述硅烷偶合剂的添加量可根据目的而设定为适当的量。例如,相对于 100 重量份的(甲基)丙烯酸类聚合物(A),上述硅烷偶合剂的添加量优选为 0.001~2 重量份,更优选为 0.005~2 重量份,特别优选为 0.01~1 重量份,最优选为 0.02~0.5 重量份。通过设硅烷偶合剂的添加量为上述范围内,即便在更严酷(高温、多湿)的环境下也可获得良好的粘附性。

[0128] 上述粘合性组合物在不脱离本发明的目的的范围可进而包含各种添加剂。作为添加剂,例如可列举增塑剂、热稳定剂、光稳定剂、润滑剂、抗氧化剂、紫外线吸收剂、阻燃剂、着色剂、静电防止剂、相溶剂、交联剂、增粘剂、颜料等。

[0129] 上述其它添加剂的添加量可根据目的而设定为适当的量。相对于 100 重量份的(甲基)丙烯酸类聚合物(A),上述其它添加剂的添加量优选为超过 0 且为 5 重量份以下。

[0130] 上述粘合性组合物例如可通过使上述各成分与任意适当的溶剂混合而制备。粘合剂组合物既可为溶液也可为分散液。上述各成分与溶剂既可一次全部混合,也可依次将各成分添加入溶剂中。在一实施方式中,使上述(甲基)丙烯酸类聚合物(A)溶解在溶剂中而制备溶液,并在该溶液中依次添加过氧化物(B)、异氰酸酯类化合物及硅烷偶合剂。粘合性组合物的固体成分浓度优选为 15~45 重量%,更优选为 20~40 重量%。若浓度在这些范围内,则对基材的涂敷性优良,其结果为,可获得表面均匀性优良的粘合剂层。

[0131] D-2. 粘合性组合物的交联方法(粘合剂层的形成方法)

[0132] 上述粘合剂层可通过将上述粘合性组合物涂敷在任意适当的基材上,并使该涂敷层交联而形成。作为涂敷方法,可采用使用任意适当的涂布机的涂敷方式。作为基材,可采用任意适当的基材。优选为高分子膜,特别优选为涂敷表面经剥离处理的高分子膜(例如 PET 膜)。其原因在于高分子膜可用滚筒制作,故可大幅提高生产率。进而,经剥离处理的膜也作为剥离衬垫而发挥作用。作为使上述粘合性组合物交联的方法,代表性的是可列举利用加热的方法。加热温度优选为 50℃~200℃,更优选为 120℃~170℃。加热时间优选为 5 秒~20 分钟,更优选为 10 秒~5 分钟。若为这样的条件,则可高效率地获得具有优良粘合特性的粘合剂层。优选将所形成的粘合剂层保存适当的时间,使其熟化(ageing)。在本说明书中所谓“熟化(也称作老化)”,是指使粘合剂层中所包含的物质进行扩散或化学反应,从而可获得优选的性质、状态。熟化条件可根据粘合性组合物的各成分的种类及含量等而适当地选择。例如,熟化温度优选为 10℃~80℃,更优选为 20℃~70℃。又,例如熟化时间优选为 3 天以上,更优选为 5 天以上,特别优选为 7 天以上。若熟化时间过短,则有时无法获得期望的特性。即便熟化时间过长,所获得的特性也无太大差异,故常常不利于提高生产效率。

[0133] 参照图 3 说明上述粘合剂层的形成方法的一例。例如,自第 1 抽出部 301 抽出基

材 302,且通过涂布机部 303 涂敷上述聚合物溶液 (1-B)。涂敷于基材表面上的涂敷物,被移送至温度控制机构(干燥机构)304,在例如 50℃~200℃下加热、干燥,形成粘合剂层。自第 2 抽出部 306 抽出偏振板,且通过层压滚筒 307、308 而将该偏振板层叠在上述粘合剂层上。通过卷绕部 310 卷绕以如此方式所获得的偏振板、粘合剂层以及基材 302 的层叠物 309。再者,当基材 302 例如为经硅酮类剥离剂处理的聚对苯二甲酸乙二醇酯膜时,基材 302 可直接用作剥离衬垫。

[0134] E. 液晶显示装置

[0135] 本发明的液晶显示装置包含上述液晶面板。图 4 是本发明的优选实施方式的液晶显示装置的概略剖面图。再者,为便于观察,图 4 的各构成构件的纵、横及厚度的比率与实际情况不同。该液晶显示装置 200 包括液晶面板 100、以及配置在液晶面板 100 的其中一侧的背光灯组件 80。再者,图标例中表示背光灯组件采用直下方式的情况,但背光灯组件也可采用例如侧光方式。

[0136] 在采用直下方式的情况下,上述背光灯组件 80 优选为包括光源 81、反射膜 82、漫射板 83、棱镜片 84、以及亮度提高膜 85。在采用侧光方式的情况下,上述背光灯组件 80 优选为进而包括导光板、以及光反射器。再者,图 4 例示的光学构件,若可获得本发明的效果,则可根据液晶显示装置的照明方式或液晶单元的驱动模式等、用途而省略其一部分,或者由其它光学构件代替。

[0137] 上述液晶显示装置既可为穿透式,也可为反射式,穿透式是自液晶面板的背面照射光而看见画面,反射式是自液晶面板的视认侧照射光而看见画面。或者,上述液晶显示装置也可兼有穿透式与反射式的特性,即为半穿透式。

[0138] F. 液晶显示装置的用途

[0139] 本发明的液晶面板及液晶显示装置的用途并无特别限制,可用于个人计算机监视器、笔记本型计算机、复印机等 OA(Office Automation,办公自动化)设备;行动电话、时钟、数码相机、行动信息终端(PDA(Personal Digital Assistant,个人数字助理))、行动游戏机等行动设备;视讯摄影机、液晶电视、微波炉等家庭用电气设备;车后监视器、汽车导航系统用监视器、汽车音响等车载用设备;商业店铺用讯息用监视器等展示设备;监视用监视器等警备设备,以及护理用监视器、医疗用监视器等护理、医疗设备等各种用途。

[0140] 特别优选本发明的液晶面板及液晶显示装置可用于大型液晶电视中。使用本发明的液晶面板及液晶显示装置的液晶电视的画面尺寸,优选为宽 17 型(373mm×224mm)以上,更优选为宽 23 型(499mm×300mm)以上,特别优选为宽 26 型(566mm×339mm)以上,最优选为宽 32 型(687mm×412mm)以上。

[0141] 以下通过实施例而具体说明本发明,但本发明并非由这种实施例而限定。各特性的测定方法如下所述。

[0142] (1) 偏振板的单体透射率、偏振度、色相 a 值、色相 b 值的测定方法

[0143] 使用分光光度计[村上色彩技术研究所(股份)制产品名“DOT-3”],在 23℃下测定。

[0144] (2) 分子量的测定

[0145] 通过凝胶渗透色谱(GPC)法,将聚苯乙烯作为标准试料而计算出分子量。具体而言,通过以下装置、器具及测定条件而测定分子量。测定样本使用如下过滤液,即将试料溶

解在四氢呋喃中而制成 0.1 重量%的溶液,静置一晚之后,使用 0.45 μm 的膜滤器过滤后的过滤液。

[0146] • 分析装置:TOSOH 制“HLC-8120GPC”

[0147] • 柱:TSKgel SuperHM-H/H4000/H3000/H2000

[0148] • 柱尺寸:各 6.0mm I. D. \times 150mm

[0149] • 溶离液:四氢呋喃

[0150] • 流量:0.6ml/min.

[0151] • 检测器:RI

[0152] • 柱温度:40 $^{\circ}\text{C}$

[0153] • 注入量:20 μl

[0154] (3) 厚度的测定方法

[0155] 当厚度未满足 10 μm 时,使用薄膜用分光光度计[大冢电子(股份)制产品名“瞬时多信道测光系统 MCPD-2000”]进行测定。当厚度为 10 μm 以上时,使用 anritsu 制数字测微器“KC-351C 型”进行测定。

[0156] (4) 膜的平均折射率的测定方法

[0157] 使用阿贝折射计[atago(股份)制产品名“DR-M4”],求出 23 $^{\circ}\text{C}$ 下用波长 589nm 的光所测定的折射率。

[0158] (5) 相位差值 ($\text{Re}[\lambda]$ 、 $\text{R40}[\lambda]$ 、 $\text{Rth}[\lambda]$) 的测定方法

[0159] 使用王子计测机器(股份)制商品名“KOBRA21-ADH”,在 23 $^{\circ}\text{C}$ 下用波长 λ (nm) 的光进行测定。再者,可使用 23 $^{\circ}\text{C}$ 下各波长的面内相位差值 (Re)、以滞后相轴为倾斜轴而倾斜 40 度所测定的相位差值 (R40)、相位差层的厚度 (d) 及相位差层的平均折射率 (n_0),且通过计算机数值计算而求出 n_x 、 n_y 及 n_z ,计算 Rth 。

[0160] (6) 透射率的测定方法

[0161] 使用紫外可视分光光度计[日本分光(股份)制产品名“V-560”],在 23 $^{\circ}\text{C}$ 下用波长 590nm 的光进行测定。

[0162] (7) 液晶显示装置的色差量 (Δ_{xy}) 的测定方法

[0163] 在 23 $^{\circ}\text{C}$ 的暗室中点亮背光灯且经过 30 分钟后,使用 ELDM 公司制产品名“EZ Contrast160D”,测定颜色坐标 x 及 y ,这种颜色坐标是通过显示黑图像的画面的方位角 $0 \sim 360^{\circ}$ 、极角 $0 \sim 80^{\circ}$ 时的 XYZ 显色系统而定义。倾斜方向的色差量 (Δ_{xy}) 根据式: $\{(x_{60,60} - x_{0,0})^2 + (y_{60,60} - y_{0,0})^2\}^{1/2}$ 而计算。此处, $x_{60,60}$ 及 $y_{60,60}$ 分别表示方位角 60° 、极角 60° 时的颜色坐标 x 及 y , $x_{0,0}$ 及 $y_{0,0}$ 分别表示方位角 0° 、极角 0° (即,正面方向) 时的颜色坐标 x 及 y 。

[0164] (8) 画面的面内最大亮度的评价方法

[0165] 将液晶面板保存在 40 $^{\circ}\text{C}$ 、70% RH 的恒温恒湿槽中 20 小时后,将其取出至 23 $^{\circ}\text{C}$ 的室内。将该液晶面板安装于液晶显示装置中,并在 23 $^{\circ}\text{C}$ 的暗室中,使用 minolta 制 2 维颜色分布测定装置“CA-1500”,拍摄显示画面。

[0166] (9) 偏振板的尺寸变化率 (C) 的测定方法

[0167] 将自偏振板切下的 10cm \times 10cm 的试料,在 40 $^{\circ}\text{C}$ 、70% RH 的恒温恒湿槽中保存 20 小时后,在 23 $^{\circ}\text{C}$ 下放置 1 小时并进行测试(高湿加速测试)。测定该测试前后的偏振板

的一边的长度,且根据式: $\{(\text{测试后的边的长度} - \text{测试前的边的长度}) / \text{测试前的边的长度} \} \times 100$ 而计算出尺寸变化率(C)。

[0168] (10) 偏振板的含水率的测定方法

[0169] 使用 Karl Fischer 滴定计 [京都电子工业 (股份) 制产品名 “MKA-610”], 将切割成尺寸 10mm×30mm 的偏振板放入 150±1℃ 的加热炉中, 使氮气 (200ml/ 分) 在滴定槽溶液中起泡而进行测定。

[0170] 各实施例及比较例所使用的偏振板如下所述。

[0171] (偏振板 A)

[0172] 将具有经防眩处理的保护层 / 偏振片 / 保护层的构成的市售的偏振板 [日东电工 (股份) 制商品名 “NPF TG-SIG1423DUAGS2B”] 直接用作偏振板 A。偏振板 A 的尺寸变化率为 0.066, 含水率为 3.0%。偏振板 A 的光学特性如下: 单体透射率为 42.6%, 偏振度为 99.99%, 色相 a 值为 -1.5, 色相 b 值为 3.8。偏振板 A 的保护层实质上显示光学各向同性, $R_e[590]$ 为 0.5nm, $R_{th}[590]$ 为 1.0nm。

[0173] (偏振板 B)

[0174] 使用具备张力控制机构的温度控制装置, 对滚筒状偏振板 [日东电工 (股份) 制商品名 “NPF TG-SIG1423DUAGS2B” 相等品 (打孔加工前的滚筒状产品)], 实施尺寸变化率调整处理, 获得偏振板 B。换言之, 对上述偏振板 A 相等品实施尺寸变化率调整处理而获得偏振板 B。处理条件如下: 空气循环式干燥烘箱: 75℃, 线速度: 10m/ 分, 线张力: 200N。偏振板 B 的尺寸变化率为 0.123, 含水率为 2.8%。偏振板 B 的光学特性与上述偏振板 A 相同。

[0175] (偏振板 C)

[0176] 将具有保护层 / 偏振片 / 保护层的构成的市售的偏振板 [日东电工 (股份) 制商品名 “NPF TG-SIG1423DU”] 直接用作偏振板 C。偏振板 C 的尺寸变化率为 0.083, 含水率为 3.0%。偏振板 C 的光学特性与上述偏振板 A 相同。

[0177] (偏振板 D)

[0178] 使用具备张力控制机构的温度控制装置, 对滚筒状偏振板 [日东电工 (股份) 制商品名 “NPF TG-SIG1423DU” 相等品 (打孔加工前的滚筒状产品)], 实施尺寸变化率调整处理, 获得偏振板 D。换言之, 对上述偏振板 C 相等品实施尺寸变化率调整处理而获得偏振板 D。处理条件如下: 空气循环式干燥烘箱: 75℃, 线速度: 10m/ 分, 线张力: 200N。偏振板 D 的尺寸变化率为 0.095, 含水率为 2.8%。偏振板 D 的光学特性与上述偏振板 A 相同。

[0179] (偏振板 E)

[0180] 使用具备张力控制机构的温度控制装置, 对滚筒状偏振板 [日东电工 (股份) 制商品名 “NPF TG-SIG1423DU” 相等品 (打孔加工前的滚筒状产品)], 实施尺寸变化率调整处理, 而获得偏振板 E。换言之, 对上述偏振板 C 相等品实施尺寸变化率调整处理, 而获得偏振板 E。处理条件如下: 空气循环式干燥烘箱: 80℃, 线速度: 10m/ 分, 线张力: 500N。偏振板 E 的尺寸变化率为 0.020。偏振板 E 的光学特性与上述偏振板 A 相同。

[0181] (偏振板 F)

[0182] 将具有经防眩处理的保护层 / 偏振片 / 保护层的构成的市售的偏振板 [日东电工 (股份) 制商品名 “NPF SEG1423DUAGS2B”], 直接用作偏振板 F。偏振板 F 的光学特性如下: 单体透射率为 44.1%, 偏振度为 99.97%, 色相 a 值为 -1.5, 色相 b 值为 3.7。偏振板 F 的

保护层实质上在光学方面表现出负的单轴性, $Re[590]$ 为 0.5nm, $Rth[590]$ 为 60nm。

[0183] (偏振板 G)

[0184] 将具有保护层 / 偏振片 / 保护层的构成的市售的偏振板 [日东电工 (股份) 制商品名 “NPF SEG1423DU”], 直接用作偏振板 G。偏振板 G 的光学特性与上述偏振板 F 相同。

[0185] (液晶单元 A)

[0186] 自包含 IPS 模式的液晶单元的液晶显示装置 [(股份) 东芝制 32V 型宽液晶电视商品名 “FACE (型号 : 32LC100) 画面尺寸 : 697mm × 392mm] 中取出液晶面板, 将配置在液晶单元上下的偏振板等光学膜全部取下。对所获得的液晶单元的两玻璃基板的表面进行清洗, 获得液晶单元 A。

[0187] 隔着以下粘合剂层而层叠液晶单元与偏振板。

[0188] (粘合剂层 A)

[0189] 在具备冷却管、氮气导入管、温度计及搅拌装置的反应容器中, 添加 100 重量份的丙烯酸丁基酯、5 重量份的丙烯酸、0.075 重量份的丙烯酸 2- 羟乙酯、0.3 重量份的 2,2- 偶氮二异丁腈、以及乙酸乙酯, 制备溶液。其次, 一面向该溶液中吹入氮气一面搅拌且在 60℃ 下进行 4 小时聚合反应, 获得重均分子量 220 万的丙烯酸丁基酯、丙烯酸以及丙烯酸 2- 羟乙酯的丙烯酸类共聚物。

[0190] 在上述所获得的丙烯酸类共聚物中, 进而添加乙酸乙酯进行稀释, 制备总固体成分浓度为 30 重量% 的聚合物溶液 (1-A)。其次, 在该聚合物溶液 (1-A) 中, 相对于 100 重量份的丙烯酸类共聚物, 依次添加 0.6 重量份的异氰酸酯类化合物 [日本聚氨酯 (股份) 商品名 “colonate L”]、以及 0.075 重量份的 γ - 缩水甘油氧基丙基三甲氧基硅烷 [信越化学工业 (股份) 制商品名 “KBM-403”], 制备聚合物溶液 (1-B)。

[0191] 通过喷泉式涂布机, 而将上述所获得的聚合物溶液 (1-B) 均匀地涂敷在基材 (经硅酮类剥离剂处理的聚对苯二甲酸乙二醇酯膜) 的表面上。其后, 在 155℃ 的空气循环式恒温烘箱中干燥 70 秒钟后, 在基材的表面形成厚度 20 μ m 的粘合剂层 A。

[0192] (粘合剂层 B)

[0193] 在具备冷却管、氮气导入管、温度计及搅拌装置的反应容器中, 添加 99 重量份的丙烯酸丁基酯、1.0 重量份的丙烯酸 4- 羟丁基酯、0.3 重量份的 2,2- 偶氮二异丁腈、以及乙酸乙酯, 而制备溶液。其次, 一面向该溶液中吹入氮气一面搅拌且在 60℃ 下进行 4 小时聚合反应, 获得重均分子量 165 万的丙烯酸丁基酯与丙烯酸 4- 羟丁基酯的丙烯酸酯类共聚物。

[0194] 在上述所获得的丙烯酸酯类共聚物中进而添加乙酸乙酯并进行稀释, 制备总固体成分浓度为 30 重量% 的聚合物溶液 (2-A)。其次, 在该聚合物溶液 (2-A) 中, 相对于 100 重量份的丙烯酸酯类共聚物, 依次添加 0.3 重量份的过氧化二苯甲酰 [日本油脂 (股份) 制商品名 “NYPER-B0-Y”]、0.02 重量份的三羟甲基丙烷苯二甲基二异氰酸酯 [三井武田化学 (股份) 制商品名 “TakenateD110N”]、以及 0.2 重量份的包含乙酰乙酰基的硅烷偶合剂 [总研化学 (股份) 制商品名 “A-100”], 制备聚合物溶液 (2-B)。

[0195] 通过喷泉式涂布机, 将上述所获得的聚合物溶液 (2-B) 均匀地涂敷在基材 (经硅酮类剥离剂处理的聚对苯二甲酸乙二醇酯膜) 的表面。其后, 在 155℃ 的空气循环式恒温烘箱中干燥 70 秒钟后, 在基材的表面上形成厚度 20 μ m 的粘合剂层 B。

[0196] 实施例 1

[0197] (层叠体 1 的制作)

[0198] 对偏振板 B 上的未进行防眩处理的侧,实施电晕处理(1.2kW/15m/分)。将形成在基材表面上的粘合剂层 A 层叠在偏振板 B 的电晕处理面,获得层叠体 1。使该层叠体 1 在 70℃ 的空气循环式恒温烘箱中熟化 7 天。

[0199] (层叠体 2 的制作)

[0200] 将形成在基材表面上的粘合剂层 A,层叠在经电晕处理(1.2kW/15m/分)的偏振板 C 的处理面上,获得层叠体 2。使该层叠体 2 在 70℃ 的空气循环式恒温烘箱中熟化 7 天。

[0201] (液晶面板的制作)

[0202] 将取出基材的层叠体 1 贴合在液晶单元 A 的视认侧。即,隔着粘合剂层 A 而贴合作为第 1 偏振板的偏振板 B。此时,液晶单元 A 的长边方向与第 1 偏振板的吸收轴方向以实质上平行的方式贴合。其次,将取出基材的层叠体 2 贴合在液晶单元 A 的背光灯侧。即,隔着粘合剂层 A 而贴合作为第 2 偏振板的偏振板 C,此时,液晶单元 A 的长边方向与第 2 偏振板的吸收轴方向以实质上正交的方式贴合。以如此方式,获得液晶面板 A。

[0203] (液晶显示装置的制作)

[0204] 使液晶面板 A 与液晶显示装置[松下电器产业(股份)制 32V 型 TH-32LX10] 的背光灯组件结合,制作液晶显示装置 A。

[0205] 实施例 2

[0206] 作为用于使第 1 偏振板及第 2 偏振板贴合在液晶单元的粘合剂层,使用粘合剂层 B 而代替粘合剂层 A,除此以外通过与实施例 1 相同的方法,制作液晶显示装置。

[0207] 实施例 3

[0208] 代替偏振板 B 而使用偏振板 A 作为第 1 偏振板,且代替偏振板 C 而使用偏振板 E 作为第 2 偏振板,除此以外通过与实施例 1 相同的方法,制作液晶显示装置。

[0209] (比较例 1)

[0210] 代替偏振板 B 而使用偏振板 A 作为第 1 偏振板,除此以外通过与实施例 1 相同的方法,制作液晶显示装置。

[0211] (比较例 2)

[0212] 代替偏振板 B 而使用偏振板 A 作为第 1 偏振板,且代替偏振板 C 而使用偏振板 D 作为第 2 偏振板,除此以外通过与实施例 1 相同的方法,制作液晶显示装置。

[0213] (参考例 1)

[0214] 代替偏振板 A 而使用偏振板 F 作为第 1 偏振板,且代替偏振板 C 而使用偏振板 G 作为第 2 偏振板,除此以外,通过与实施例 1 相同的方法,制作液晶显示装置。

[0215] 使背光灯点亮后不久,各实施例及各比较例的液晶显示装置在整个表面具有良好的均匀性。

[0216] 使实施例 1 的液晶显示装置在 40℃ /70% RH 的恒温恒湿槽中保存 20 小时后,再次点亮背光灯,此时如图 5(a) 所示,未发现漏光,整个表面表现出良好的均匀性。此时,当显示黑图像时,液晶显示装置的面内的最大亮度为 1.03。实施例 2 及实施例 3 也与实施例 1 相同,未发现漏光,在整个表面表现出良好的均匀性。又,当显示黑图像时,液晶显示装置的面内的最大亮度分别为 0.85、1.14。

[0217] 另一方面,使比较例 1 的液晶显示装置在 40℃ /70% RH 的恒温恒湿槽中保存 20 小

时后,再次点亮背光灯,此时如图 5(b) 所示,在画面的边角发现有漏光。此时,当显示黑图像时,液晶显示装置的面内的最大亮度为 1.46。比较例 2 也与比较例 1 相同,发现有漏光。又,当显示黑图像时,液晶显示装置的面内的最大亮度为 2.55。

[0218] [表 1]

[0219]

	第1偏振板		第2偏振板		C ₁ -C ₂ [%]	粘合剂层	面内最大亮度 [cd/m ²]
	尺寸变化率: C1[%]	尺寸变化率: C2 [%]					
实施例1	B	0.123	C	0.083	0.040	A	1.03
实施例2	B	0.123	C	0.083	0.040	B	0.85
实施例3	A	0.066	E	0.020	0.046	A	1.14
比较例1	A	0.066	C	0.083	-0.017	A	1.46
比较例2	A	0.066	D	0.095	-0.029	A	2.55

[0220] 图 6(a) 表示实施例 1 的液晶显示装置的色差的测定结果,图 6(b) 表示参考例 1 的液晶显示装置的色差的测定结果。又,表 2 表示各液晶显示装置的色差量 (Δxy)。根据这种可知,较参考例 1,实施例 1 的色差较小且优良。

[0221] [表 2]

[0222]

	第1偏振板/ 第2偏振板	保护层的 Rth[590] (nm)	色度 坐标	方位角0° /极角0°	方位角60° /极角60°	Δxy
实施例1	A/C	1.0	x	0.254	0.296	0.060
			y	0.245	0.289	
参考例1	F/G	60	x	0.259	0.201	0.127
			y	0.253	0.141	

[0223] [产业上的可利用性]

[0224] 本发明的液晶显示装置可优选适用于液晶电视、行动电话等。

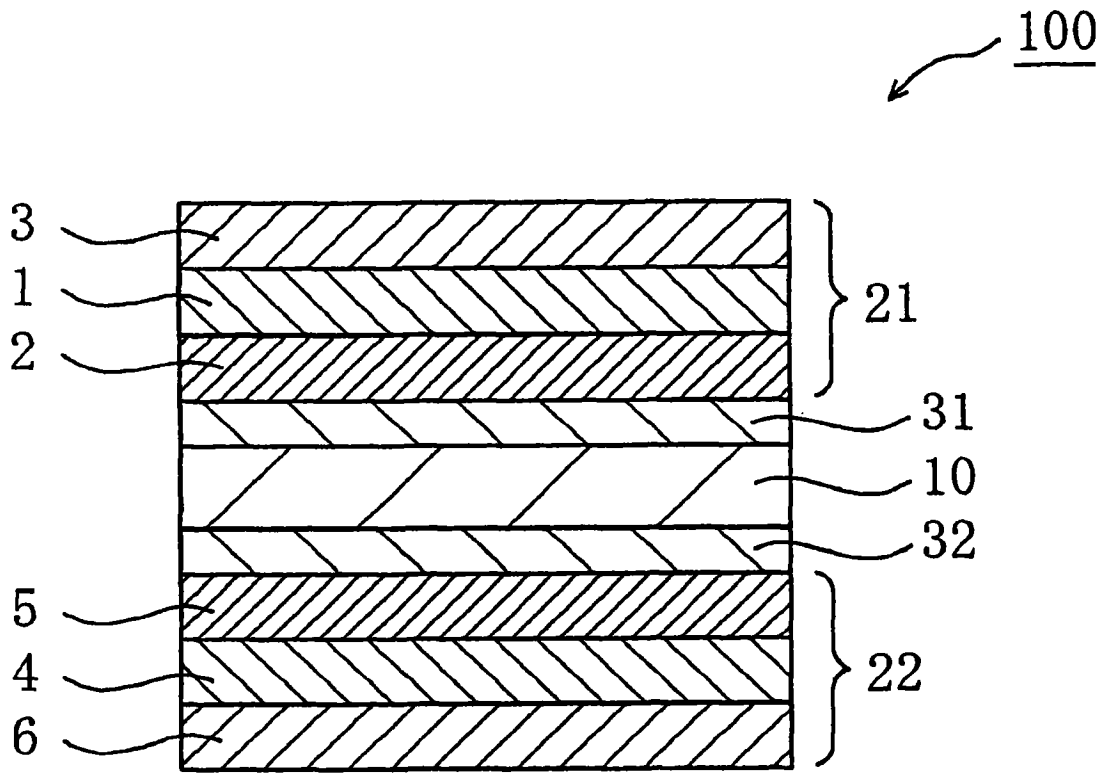


图 1

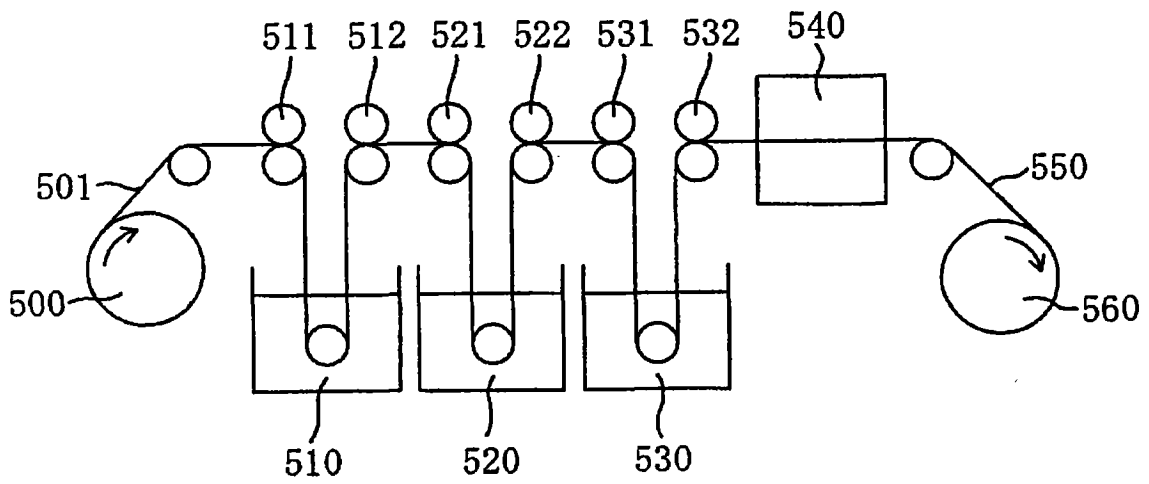


图 2

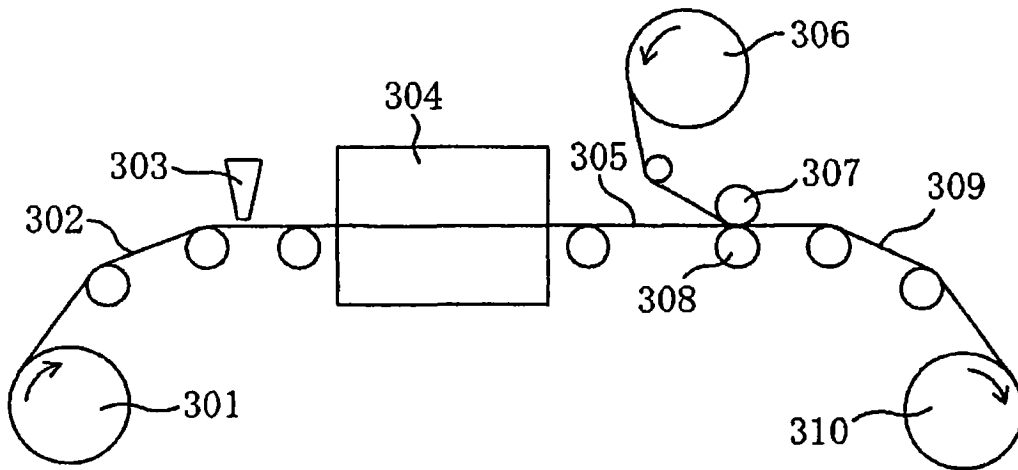


图 3

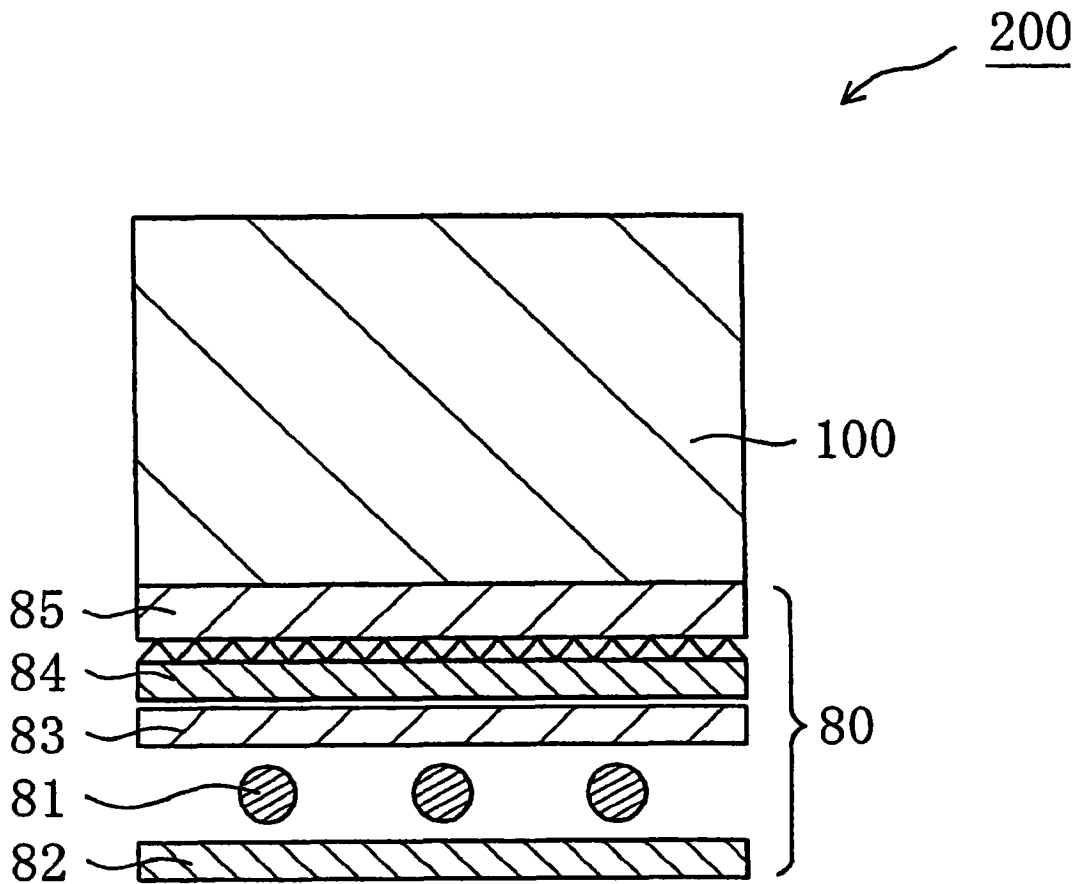
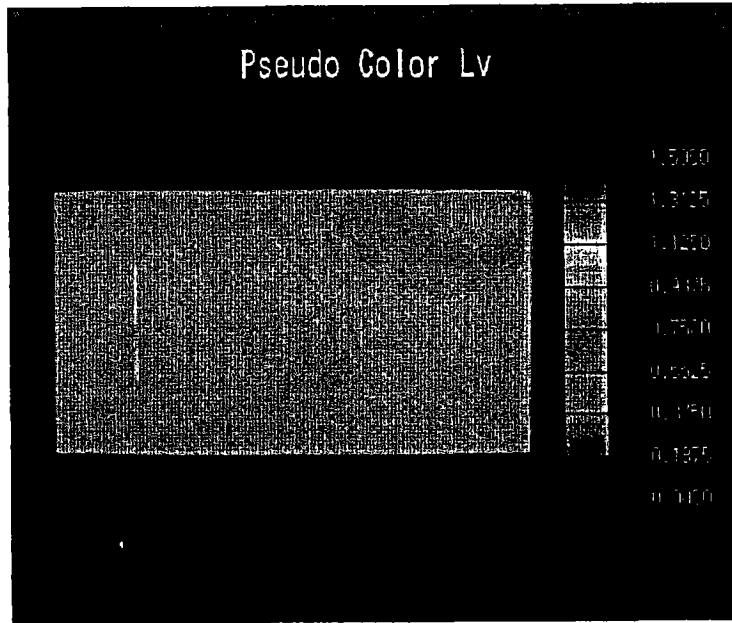


图 4

(a)



(b)

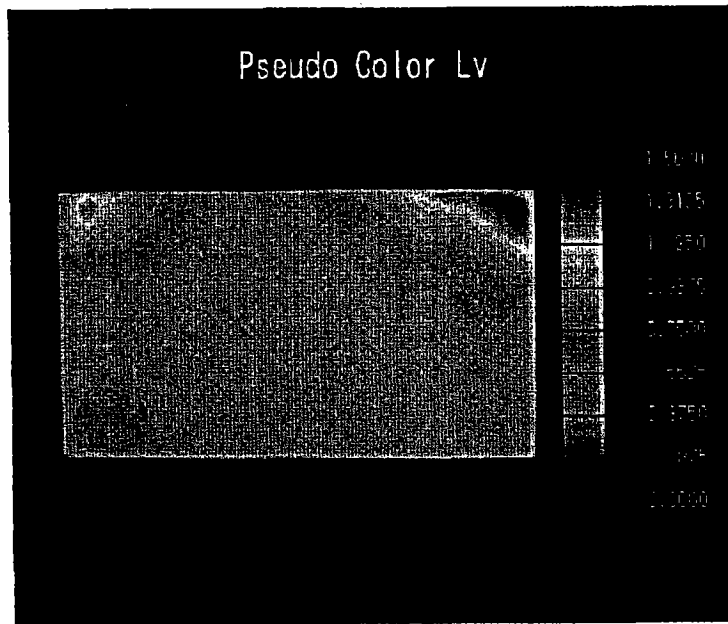
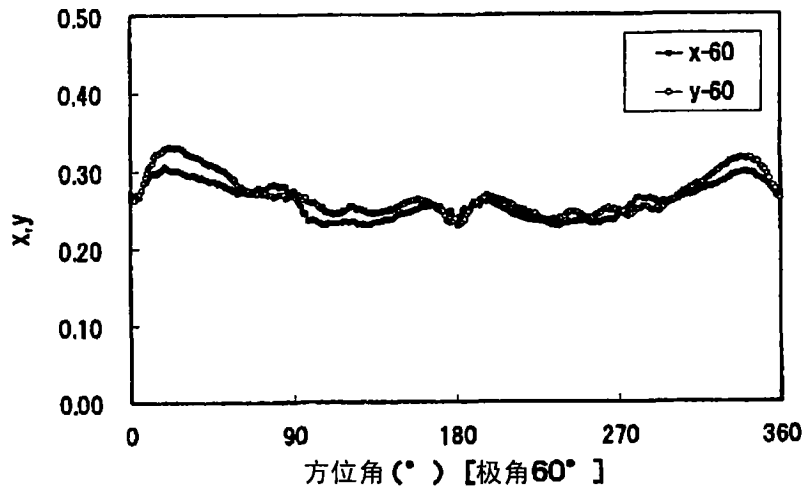


图 5

(a)



(b)

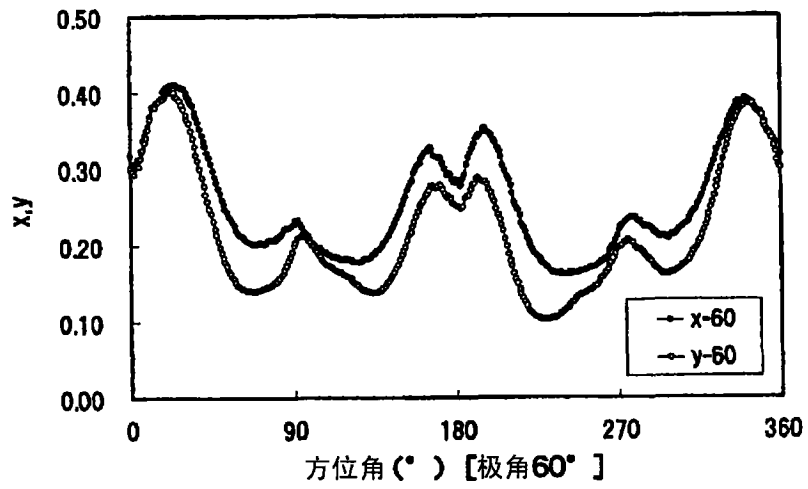


图 6

专利名称(译)	液晶面板及液晶显示装置		
公开(公告)号	CN101356472B	公开(公告)日	2010-06-23
申请号	CN200780001194.5	申请日	2007-03-20
[标]申请(专利权)人(译)	日东电工株式会社		
申请(专利权)人(译)	日东电工株式会社		
当前申请(专利权)人(译)	日东电工株式会社		
[标]发明人	木谷良幸 矢野周治 与田健治 小林显太郎 朝永政俊 前泽昌平 外山雄祐		
发明人	木谷良幸 矢野周治 与田健治 小林显太郎 朝永政俊 前泽昌平 外山雄祐		
IPC分类号	G02F1/1335 G02B5/30		
CPC分类号	G02F1/133528 G02B5/3033 G02B27/28		
代理人(译)	李香兰		
审查员(译)	钟宇		
优先权	2006120010 2006-04-25 JP		
其他公开文献	CN101356472A		
外部链接	Espacenet SIPO		

摘要(译)

本发明提供一种液晶面板及液晶显示装置，其在高湿环境下自画面的周边部产生的漏光较小，且显示均匀性优良。本发明的液晶面板至少包含：液晶单元；第1偏振板，其配置在该液晶单元的视认侧；以及第2偏振板，其配置在该液晶单元视认侧的相反侧；且该第1偏振板的尺寸变化率(C1)大于该第2偏振板的尺寸变化率(C2)。

