

[19] 中华人民共和国国家知识产权局

[51] Int. Cl.  
G09G 3/36 (2006.01)  
G02F 1/133 (2006.01)



# [12] 发明专利申请公布说明书

[21] 申请号 200710160689.4

[43] 公开日 2008年12月31日

[11] 公开号 CN 101334972A

[22] 申请日 2007.12.29  
[21] 申请号 200710160689.4  
[30] 优先权  
    [32] 2007.6.28 [33] KR [31] 10-2007-0064561  
[71] 申请人 LG. 飞利浦 LCD 株式会社  
    地址 韩国首尔  
[72] 发明人 具圣祚 张修赫 金钟佑

[74] 专利代理机构 北京律诚同业知识产权代理有限公司  
    代理人 徐金国 梁 挥

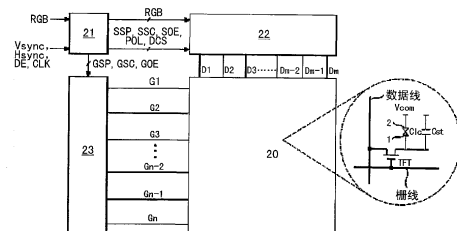
权利要求书 4 页 说明书 14 页 附图 19 页

## [54] 发明名称

液晶显示器及其驱动方法

## [57] 摘要

本发明涉及一种液晶显示器及其驱动方法，其中可减小数据驱动电路产生的热量和电力消耗并可阻止弱图案数据中的图像质量下降。液晶显示器包括液晶显示面板，其具有彼此交叉的多条数据线和多条栅线、以及多个液晶单元；时序控制器；数据驱动电路，用于将来自时序控制器的数字视频数据转换为数据电压，转换数据电压的极性，响应于动态电荷共享控制信号给数据线供给公共电压和正数据电压与负数据电压之间的电荷共享电压中的任意一个，并响应于点反转控制信号加宽数据电压的水平极性反转周期；和栅驱动电路，用于在时序控制器的控制下连续给栅线供给扫描脉冲。



1. 一种液晶显示器，包括：

液晶显示面板，其具有彼此交叉的多条数据线和多条栅线、以及多个液晶单元；

时序控制器，其用于确定输入数字视频数据的灰度和供给到所述数据线的数据电压的极性发生反转的时间；激活动态电荷共享控制信号，其表示所述数据电压的灰度从白色灰度变为黑色灰度的时间和所述数据电压的极性发生反转的时间；探测其中白色灰度和黑色灰度的数据在输入所述数字视频数据中规则设置的弱图案；并当输入该弱图案时激活点反转控制信号，用于加宽供给到所述数据线的的数据电压的水平极性反转周期；

数据驱动电路，用于将来自所述时序控制器的所述数字视频数据转换为所述数据电压，转换所述数据电压的极性，响应于所述动态电荷共享控制信号给所述数据线供给公共电压以及正数据电压与负数据电压之间的电荷共享电压中的任意一个，并响应于所述点反转控制信号加宽所述数据电压的所述水平极性反转周期；和

栅极驱动单元，用于在所述时序控制器的控制下连续给所述栅线供给扫描脉冲。

2. 根据权利要求1所述的液晶显示器，其特征在于：

所述时序控制器还产生用于控制所述栅驱动电路的操作时序的栅极时序信号，其包括栅起始脉冲、栅极移位时钟和栅极输出使能信号，和用于控制所述数据驱动电路的操作时序的数据时序信号，其包括源极腔室脉冲、源极采样时钟、源极输出使能信号和极性控制信号，且

极性控制信号具有在每  $N$  个水平周期而反转的逻辑电平，从而供给到所述数据线的的数据电压的极性根据垂直  $N$  点（其中  $N$  为大于 2 的整数）反转方法而反转。

3. 根据权利要求2所述的液晶显示器，其特征在于，所述时序控制器包括：

数据检查单元，其用于分析所述数字视频数据的灰度，以确定连续输入的两个数字视频数据是否从白色灰度变为黑色灰度，并产生第一电荷共享信号，

其表示所述数字视频数据从白色灰度变为黑色灰度的时间；

极性检查单元，其通过计算所述栅极移位时钟而用于分析供给到所述数据线的所述数据电压的极性发生反转的时间，并产生第二电荷共享信号，其表示所述数据电压的极性发生反转的时间点；

动态电荷共享控制信号产生器，其用于根据所述第一电荷共享信号和所述第二电荷共享信号产生所述动态电荷共享控制信号；和

点反转控制信号产生器，其通过检查输入的数字视频数据，当输入所述弱图案时产生逻辑高的点反转控制信号，当输入除弱图案之外的其他数据时产生逻辑低的点反转控制信号。

4. 根据权利要求3所述的液晶显示器，其特征在于，所述数据检查单元根据在1条线中包含的每个数字视频数据的最高有效位来确定在1条线中包含的每个数字视频数据的灰度，将在1条线中包含的数字视频数据的占优势的灰度与特定阈值(%)进行比较，并确定1条线数据的代表性灰度作为数据电压的灰度。

5. 根据权利要求3所述的液晶显示器，其特征在于，当所述点反转信号为逻辑低时，作为水平1点反转方法的极性，所述数据驱动电路给所述数据线供给数据电压，且当所述点反转信号为逻辑高时，作为水平N点(其中N是大于2的整数)反转方法的极性，给所述数据线供给数据电压。

6. 一种驱动液晶显示器的方法，该液晶显示器包括具有彼此交叉的多条数据线和多条栅线以及多个液晶单元的液晶显示面板、用于将数字视频数据转换为供给到所述数据线的的数据电压并转换该数据电压的极性的数据驱动电路、和用于给所述栅线连续供给扫描脉冲的栅驱动电路，该方法包括：

确定数字视频数据的灰度和供给到所述数据线的所述数据电压的极性发生反转的时间；

激活动态电荷共享控制信号，其表示所述数据电压的灰度从白色灰度变为黑色灰度的时间和所述数据电压的极性发生反转的时间；

探测其中白色灰度和黑色灰度的数据在所述数字视频数据中规则设置的弱图案，并当输入所述弱图案时激活点反转控制信号，用于加宽供给到所述数据线的的数据电压的水平极性反转周期；

将所述数字视频数据转换为数据电压，转换所述数据电压的极性，响应于

所述动态电荷共享控制信号给所述数据线供给公共电压和正数据电压与负数据电压之间的电荷共享电压中的任意一个；以及

响应于所述点反转控制信号加宽所述数据电压的水平极性反转周期。

7. 根据权利要求6所述的方法，其特征在于，进一步包括：

使时序控制器产生用于控制所述栅驱动电路的操作时序的栅极时序信号，其包括栅腔室脉冲、栅极移位时钟和栅极输出使能信号，以及

使所述时序控制器产生用于控制所述数据驱动电路的操作时序的数据时序信号，其包括源极起始脉冲、源极采样时钟、源极输出使能信号和极性控制信号，

其中所述极性控制信号具有在每  $N$  个水平周期而反转的逻辑电平，从而供给到所述数据线的的数据电压的极性根据垂直  $N$  点（其中  $N$  为大于 2 的整数）反转方法而反转。

8. 根据权利要求7所述的方法，其特征在于，所述动态电荷共享控制信号的激活包括：

使所述时序控制器分析所述数字视频数据的灰度，以确定连续输入的两个数字视频数据是否从白色灰度变为黑色灰度，并产生第一电荷共享信号，其表示所述数字视频数据从白色灰度变为黑色灰度的时间；

使所述时序控制器通过计算所述栅极移位时钟而分析供给到所述数据线的的数据电压的极性发生反转的时间，并产生第二电荷共享信号，其表示所述数据电压的极性发生反转的时间点；以及

使所述时序控制器根据所述第一电荷共享信号和所述第二电荷共享信号产生所述动态电荷共享控制信号。

9. 根据权利要求7所述的方法，其特征在于，所述点反转控制信号的激活包括：使所述时序控制器通过检查所述数字视频数据，当输入所述弱图案时产生逻辑高的点反转控制信号，当输入除弱图案之外的其他数据时产生逻辑低的点反转控制信号。

10. 根据权利要求8所述的方法，其特征在于，所述第一电荷共享信号的产生包括：根据在 1 条线中包含的每个数字视频数据的最高有效位来确定在 1 条线中包含的每个数字视频数据的灰度，将在 1 条线中包含的数字视频数据的占优势的灰度与特定阈值（%）进行比较，并确定 1 条线数据的代表性灰度作

为数据电压的灰度。

11. 根据权利要求9所述的方法，其特征在于，进一步包括：

当所述点反转信号为逻辑低时，作为水平1点反转方法的极性，使所述数据驱动电路给所述数据线供给数据电压；以及

当所述点反转信号为逻辑高时，作为水平N点（其中N是大于2的整数）反转方法的极性，使所述数据驱动电路给所述数据线供给数据电压。

## 液晶显示器及其驱动方法

根据 35 U.S.C. § 119(a), 该非临时申请要求 2007 年 6 月 28 日在韩国提交的专利申请 No.10-2007-0064561 的优先权, 其全部内容在这里结合作为参考。

### 技术领域

本申请涉及一种液晶显示器, 尤其涉及一种其中可减小数据驱动电路产生的热量和电力消耗并可阻止弱图案数据中图像质量的下降的液晶显示器及其驱动方法。

### 背景技术

液晶显示器适于通过响应于视频信号控制液晶单元的透光率来显示图像。有源矩阵型的液晶显示器以下述方式有源地控制数据, 即其通过使用形成在每个液晶单元 Clc 处的薄膜晶体管 (TFT) 切换施加到液晶单元的数据电压, 如图 1 中所示, 从而提高了运动图像的质量。在图 1 中, 符号 ‘Cst’ 表示保持充到液晶单元 Clc 的数据电压的存储电容器, ‘D1’ 表示通过其供给数据电压的数据线, ‘G1’ 表示通过其供给扫描电压的栅线。

为了减小直流 (DC) 偏移成分和液晶的退化, 该液晶显示器根据反转方法来驱动, 其中在该反转方法中极性在相邻的液晶单元之间反转, 且每当移动帧周期时极性发生反转。然而, 每当数据电压的极性变化时供给到数据线的数据电压的摆动宽度增大, 因此在数据驱动电路中产生大量电流。因而, 存在下述问题, 即数据驱动电路的热产生温度升高, 并且数据驱动电路的电力消耗急剧升高。为了减小供给到数据线的数据电压的摆动宽度并降低数据驱动电路的热产生温度和电力消耗, 在数据驱动电路中采用电荷共享电路或预充电电路。然而, 其效果没有达到满意的水平。

此外, 如果根据反转方法驱动数据电压的极性, 则充有正极性数据电压的液晶单元的充电量与充有负极性数据电压的液晶单元的不同。因而, 存在图像

质量降低的问题。例如，假定液晶单元充上正极性的数据电压，然后为了表现与正极性数据电压相同的灰度而充上负极性的数据电压，如图 2 中所示，则在充上正极性的数据电压之后，由于 TFT 的寄生电容，液晶单元保持为电压  $V_p$  (+)，其绝对值电压为低了  $\Delta V_p$ 。然后，在充上负极性的数据电压之后，由于 TFT 的寄生电容，液晶单元保持为电压  $V_p$  (-)，其绝对值电压高了  $\Delta V_p$ 。因此，当为了表现与正极性数据电压相同的灰度而充上负极性数据电压时，常黑模式液晶显示器的液晶单元具有以比正极性数据电压高的透光率而穿过其间的的光。在常黑模式中，液晶单元充的电压越高，液晶单元的透光率也越高。此外，当为了表现与正极性数据电压相同的灰度而充上负极性数据电压时，常白模式液晶显示器的液晶单元具有以比正极性数据电压低的光透射率而穿过其间的的光。在常白模式中，液晶单元充的电压越高，液晶单元的透光率越低。

此外，根据充到液晶单元的数据电压的极性图案与数据的灰度之间的相关性，液晶显示器在特定图像的数据图案中具有较低的图像质量。降低图像质量的代表性因素包括其中在显示屏幕中产生发绿的现象和其中屏幕的亮度周期性变化的闪烁。

例如，当根据其中如图 3 中所示在 1 个帧周期内，充到液晶单元的数据电压的极性每隔垂直 2 点（或 2 个液晶单元）而反转且充到液晶单元的数据电压的极性在每一水平 1 点（或 1 个液晶单元）而反转，并且供给到奇数像素的数据灰度为白色灰度而供给到偶数像素的数据灰度为黑色灰度的垂直 2 点和水平 1 点反转方法（V2H1）驱动液晶显示器时，在显示图像中产生绿色。换句话说，在第一、第二、第五和第六行 L1, L2, L5 和 L6 中，在红色（R）、绿色（G）和蓝色（B）数据中对亮度具有最大影响的所有绿色（G）数据的数据电压具有负极性，从而在第一、第二、第五和第六行中产生绿色。产生该发绿现象是因为绿色（G）数据偏向任意一个极性。图 4 中图解了该发绿现象的另一个例子。参照图 4，当根据垂直 2 点和水平 1 点反转方法（V2H1）驱动液晶显示器，且供给到奇数子像素的数据灰度为白色灰度而供给到偶数子像素的数据灰度为黑色灰度时，在显示图像中产生发绿现象。

当根据垂直 1 点和水平 1 点反转方法（V1H1）驱动液晶显示器时，如图 5 中所示，即在 1 个帧周期内，数据电压的极性在每一垂直 1 点和水平 1 点处反转，使得充到相邻液晶单元的数据电压的极性在垂直和水平方向上反转且数

据电压包括在每 1 子像素交替设置的白色灰度的数据电压和黑色灰度的数据电压的方法，产生了其中显示图像的亮度在每一帧周期都变化的闪烁现象。换句话说，白色灰度的整个数据电压具有正极性，以及在 1 个帧周期内下一帧中的白色灰度的整个数据电压具有正极性。因而，显示图像的亮度在每一帧周期都闪烁。

## 发明内容

本发明的一个方案是提供一种液晶显示器及其驱动方法，其中可减小数据驱动电路产生的热量和电力消耗并可阻止弱图案数据中图像质量的下降。

在本发明的一个方案中，液晶显示器包括液晶显示面板，其具有彼此交叉的多条数据线和多条栅线、以及多个液晶单元；时序控制器，其用于确定输入数字视频数据的灰度和供给到数据线的数据电压的极性发生反转的时间，激活动态电荷共享控制信号，其表示数据电压的灰度从白色灰度变为黑色灰度的时间和数据电压的极性发生反转的时间，探测其中白色灰度和黑色灰度的数据在输入数字视频数据中规则设置的弱图案，并当输入弱图案时激活点反转控制信号，用于加宽供给到数据线的数据电压的水平极性反转周期；数据驱动电路，用于将来自时序控制器的数字视频数据转换为数据电压，转换数据电压的极性，响应于动态电荷共享控制信号给数据线供给公共电压和正数据电压与负数据电压之间的电荷共享电压中的任意一个，并响应于点反转控制信号加宽数据电压的水平极性反转周期；和栅驱动电路，用于在时序控制器的控制下连续给栅线供给扫描脉冲。

时序控制器还产生用于控制栅驱动电路的操作时序的栅极时序信号，其包括栅起始脉冲、栅极移位时钟和栅极输出使能信号，和用于控制数据驱动电路的操作时序的数据时序信号，其包括源起始脉冲、源极采样时钟、源极输出使能信号和极性控制信号。极性控制信号具有在每  $N$  个水平周期而反转的逻辑电平，从而供给到数据线的数据电压的极性根据垂直  $N$  点（其中  $N$  为大于 2 的整数）反转方法而反转。

时序控制器包括数据检查单元，其用于分析数字视频数据的灰度，以确定连续输入的两个数字视频数据是否从白色灰度变为黑色灰度，并产生第一电荷共享信号，其表示数字视频数据从白色灰度变为黑色灰度的时间；极性检查单

元,其通过计算栅极移位时钟而用于分析供给到数据线的的数据电压的极性发生反转的时间,并产生第二电荷共享信号,其表示数据电压的极性发生反转的时间点;动态电荷共享控制信号产生器,其用于根据第一电荷共享信号和第二电荷共享信号产生动态电荷共享控制信号;和点反转控制信号产生器,其通过检查输入的数字视频数据,当输入弱图案时产生逻辑高的点反转控制信号,当输入除弱图案之外的其他数据时产生逻辑低的点反转控制信号。

数据检查单元根据在 1 条线中包含的每个数字视频数据的最高有效位来确定在 1 条线中包含的每个数字视频数据的灰度,将在 1 条线中包含的数字视频数据的占优势的灰度与特定阈值(%)进行比较,并确定 1 条线数据的代表性灰度作为数据电压的灰度。

当点反转信号为逻辑低时,作为水平 1 点反转方法的极性,数据驱动电路给数据线供给数据电压,且当点反转信号为逻辑高时,作为水平 N 点(其中 N 是大于 2 的整数)反转方法的极性,给数据线供给数据电压。

在本发明的另一个方案中,提供了一种驱动液晶显示器的方法,该液晶显示器包括具有彼此交叉的多条数据线和多条栅线以及多个液晶单元的液晶显示面板、用于将数字视频数据转换为供给到数据线的的数据电压并转换数据电压极性的数据驱动电路、和用于给栅线连续供给扫描脉冲的栅驱动电路,该方法包括:确定数字视频数据的灰度和供给到数据线的的数据电压的极性发生反转的时间;激活动态电荷共享控制信号,其表示数据电压的灰度从白色灰度变为黑色灰度的时间和数据电压的极性发生反转的时间;探测其中白色灰度和黑色灰度的数据在输入数字视频数据中规则设置的弱图案,并当输入弱图案时激活点反转控制信号,用于加宽供给到数据线的的数据电压的水平极性反转周期;将数字视频数据转换为数据电压,转换数据电压的极性,响应于动态电荷共享控制信号给数据线供给公共电压和正数据电压与负数据电压之间的电荷共享电压中的任意一个;以及响应于点反转控制信号加宽数据电压的水平极性反转周期。

## 附图说明

将参照附图详细描述本发明的实施方式,在附图中相同的数字表示相同的元件。

图 1 是液晶显示器的液晶单元的等效电路图；

图 2 示出了充到液晶单元并具有相同灰度的正极性的数据电压和负极性的数据电压的波形；

图 3 是示出当根据垂直 2 点和水平 1 点反转方法驱动液晶显示器，白色灰度数据供给到奇数像素且黑色灰度数据供给到偶数像素时出现的显示图像的发绿现象的视图；

图 4 是示出当根据垂直 2 点和水平 1 点反转方法驱动液晶显示器，白色灰度数据供给到奇数子像素且黑色灰度数据供给到偶数子像素时出现的显示图像的发绿现象的视图；

图 5 是示出当将子点闪烁图案数据输入到根据垂直 1 点和水平 1 点反转方法驱动的液晶显示器时出现的显示图像的闪烁现象的视图；

图 6 是依照本发明一个实施方式的液晶显示器的方块图；

图 7 是时序控制器中内嵌的 DCS 产生电路和点反转控制信号产生电路的方块图；

图 8 和图 9 是示出图 7 中所示的数据检查单元 31 的数据检查例子的视图；

图 10A 到图 10C 显示了示出依照本发明的实施方式的液晶显示器的动态电荷共享的波形；

图 11 显示了示出时序控制器的数据检查、和在时序控制器与数据驱动电路之间流动的数据的波形；

图 12 是图 6 中所示的数据驱动电路的详细电路图；

图 13 是图 12 中所示的 DAC 的详细电路图；

图 14 是示出水平 1 点反转方法和水平 2 点反转方法的视图，该反转方法可根据依照本发明的实施方式的液晶显示器中的数据图案自动选择；

图 15 示出了当显示图 3 中所示的弱图案数据时适应性选择的水平 2 点反转方法的例子；

图 16 示出了当显示图 4 中所示的弱图案数据时适应性选择的水平 2 点反转方法的例子；

图 17 示出了当显示图 5 中所示的弱图案数据时适应性选择的水平 2 点反转方法的例子。

## 具体实施方式

之后，将参照图 6 到图 17 详细描述本发明的实施方式。

参照图 6，依照本发明实施方式的液晶显示器包括液晶显示面板 20、时序控制器 21、数据驱动电路 22、和栅驱动电路 23。

液晶显示面板 20 具有注入两片玻璃基板之间的液晶分子。在液晶显示面板 20 的后玻璃基板中形成有  $m$  条数据线 D1 到 D $m$  和  $n$  条栅线 G1 到 G $n$ ，即它们彼此交叉。液晶显示面板 20 包括  $m \times n$  个液晶单元 Clc，其通过数据线 D1 到 D $m$  和栅线 G1 到 G $n$  的交叉结构以矩阵形式设置。

在液晶显示面板 20 的后玻璃基板中形成有数据线 D1 到 D $m$ 、栅线 G1 到 G $n$ 、TFT、与 TFT 连接的液晶单元 Clc 的像素电极 1、存储电容器 Cst 等等。

在液晶显示面板 20 的前玻璃基板中形成有黑色矩阵、滤色片、和公共电极 2。在垂直电场模式中，如扭曲向列 (TN) 和垂直取向 (VA) 中，公共电极 2 形成在前玻璃基板上。在横向电场模式，如面内切换 (IPS) 和边缘场切换 (FFS) 中，公共电极 2 与像素电极 1 一起形成在后玻璃基板上。

光轴彼此正交的偏振片分别粘附到液晶显示面板 20 的前玻璃基板和后玻璃基板。在与液晶接触的内表面上形成有用于设定液晶的预倾角的取向膜。

时序控制器 21 接收时序信号，如垂直/水平 sync 信号 Vsync, Hsync、数据使能信号 DE、和时钟信号 CLK，并产生用于控制数据驱动电路 22 和栅驱动电路 23 的操作时序的控制信号。控制信号包括栅起始脉冲 GSP、栅极移位时钟 GSC、栅极输出使能信号 GOE、源极起始脉冲 SSP、源极采样时钟 SSC、源极输出使能信号 SOE、和极性控制信号 POL。栅起始脉冲 GSP 控制在显示一个屏幕的 1 个垂直周期中扫描开始的开始水平线。栅极移位时钟 GSC 是输入到栅驱动电路 23 的移位寄存器并连续移位栅起始脉冲 GSP 的时序控制信号，其产生为对应于 TFT 导通周期的脉冲宽度。栅极输出使能信号 GOE 控制栅极驱动电路 23 的输出。源极腔室脉冲 SSP 控制其中显示数据的 1 个水平行中的像素。源极采样时钟 SSC 根据上升或下降沿控制数据驱动电路 22 内的数据的锁存操作。源极输出使能信号 SOE 控制数据驱动电路 22 的输出。极性控制信号 POL 控制供给到液晶显示面板 20 的液晶单元 Clc 的数据电压的极性。

时序控制器 21 通过分析数据灰度而检查在 2 个水平周期过程中数据的灰度值从白色灰度变为黑色灰度的时间，并检查数据电压的极性将要反转的时

间。时序控制器 21 根据数据和极性的检查结果产生动态电荷共享信号（之后称作“DCS”），用于降低数据驱动电路 22 产生的热量和电力消耗。

时序控制器 21 通过检查输入数字视频数据 RGB 还用于探测由于变绿、闪烁等而图像质量降低的数据图案，从而产生逻辑高的点反转控制信号 DINV，用于在数据图案中根据垂直 1 点和水平 2 点反转方法（V1H2）或垂直 2 点和水平 2 点反转方法（V2H2）转换数据电压的极性。同时，当输入除图像降低的数据图案，如发绿或闪烁之外的其他数据时，为了根据比垂直 1 点和水平 2 点反转方法（V1H2）或垂直 2 点和水平 2 点反转方法（V2H2）具有较高图像质量的垂直 1 点和水平 1 点反转方法（V1H1）或垂直 2 点和水平 1 点反转方法（V2H1）转换数据电压的极性时，时序控制器 21 通过检查输入数字视频数据 RGB 产生逻辑低的点反转控制信号 DINV。当点反转控制信号 DINV 为逻辑高时，数据驱动电路 22 根据水平 2 点反转方法转换数据电压的极性；而当点反转控制信号 DINV 为逻辑低时，数据驱动电路 22 根据水平 1 点反转方法反转数据电压的极性。

数据驱动电路 22 在时序控制器 21 的控制下锁存数字视频数据 RGB 奇数、RGB 偶数，将数字视频数据转换为模拟正/负伽马补偿电压，产生正/负数据电压，并将产生的数据电压供给到数据线 D1 到 Dm。数据电压极性的垂直反转方法根据极性控制信号 POL 确定，并且数据电压极性的水平反转方法根据点反转控制信号 DINV 确定。垂直反转周期是连续供给到各个数据线的数据电压的极性反转周期和在垂直方向上彼此相邻的液晶单元的极性反转周期。水平反转周期是供给到数据线 D1 到 Dm 的数据电压的极性反转周期和水平方向上彼此相邻的液晶单元的极性反转周期。

此外，通过仅当数据灰度从白色灰度变为黑色灰度时且供给到液晶显示面板 20 的数据电压的极性响应于源极输出使能信号 SOE 和 DCS 而反转时进行电荷共享，数据驱动电路 22 给数据线 D1 到 Dm 供给公共电压 Vcom 或电荷共享电压。公共电压 Vcom 是正极性的数据电压与负极性的数据电压之间的中间电压。电荷共享电压是当将供给有正极性数据电压的数据线与供给有负极性数据电压的数据线短路时产生的平均电压。

同时，在现有的电荷共享驱动方法中，在数据之间无条件地进行电荷共享。在该情形中，因为供给到数据线 D1 到 Dm 的整个数据电压从公共电压 Vcom

或电荷共享电压上升，所以供给到数据线 D1 到 Dm 的数据电压的摆动宽度增大，且数据电压的上升沿的数量增加。因而，不可避免地增加了数据驱动电路 22 产生的热量和电力消耗。相反，在本发明中，仅当数据灰度白色灰度变为黑色灰度且供给到液晶显示面板 20 的数据电压的极性反转时，才进行电荷共享。因此，可减小供给到数据线 D1 到 Dm 的数据电压的摆动宽度，并减小数据电压的上升沿的数量。

栅驱动电路 23 包括多个栅驱动集成电路，其每个都包括移位寄存器、用于将移位寄存器的输出信号转换为具有适于液晶单元的 TFT 驱动的摆动宽度的信号的电平移位器、和连接在电平移位器与栅线 G1 到 Gn 之间的输出缓冲器。栅驱动电路 23 构造成连续输出具有大约 1 个水平周期的脉冲宽度的扫描脉冲。

图 7 是嵌在时序控制器 21 中的 DCS 产生电路的方块图。

参照图 7，时序控制器 21 包括数据检查单元 31、极性检查单元 32、DCS 产生器 33、和点反转控制信号产生器 34。

数据检查单元 31 通过分析数字视频数据 RGB 的灰度值确定连续输入的两个数据是否从白色灰度变为黑色灰度。灰度是相对于每个数据的灰度或 1 个线的代表性灰度。根据数据分析，数据检查单元 31 产生第一 DCS 信号 DCS1，其表示数字视频数据 RGB 从白色灰度变为黑色灰度的时间。

极性检查单元 32 通过计算栅极移位时钟 GSC 确定供给到液晶显示面板 20 的数据电压的极性反转的时间，并产生第二 DCS 信号 DCS2，其表示极性反转的时间点。例如，如果数据电压根据垂直 2 点反转方法供给到液晶显示面板 20，则极性检查单元 32 计数栅极移位时钟 GSC，将计数值除以二，并将余数变为 0 的时间确定为数据极性反转的时间。

DCS 产生器 33 对第一 DCS 信号 DCS1 和第二 DCS 信号 DCS2 进行与(AND)操作，并产生最终的 DCS 信号。仅当数据从白色灰度变为黑色灰度且供给到液晶显示面板 20 的数据电压的极性反转时，从 DCS 产生器 33 产生的 DCS 信号才允许数据驱动电路 22 的电荷共享驱动。然而，在除上述情形之外的其余情形中，DCS 信号阻止数据驱动电路 22 的电荷共享驱动。

如图 3 到图 5 中所示，因为白色灰度和黑色灰度规则排列，所以点反转控制信号产生器 34 通过检查输入数字视频数据 RGB 而探测图像质量下降的数据

图案，如变绿和闪烁。当产生图像质量下降的数据图案，如变绿和闪烁时，点反转控制信号产生器 34 还产生逻辑高的点反转控制信号 DINV，并且当输入除上述图案之外的其他数据图案时产生逻辑低的点反转控制信号 DINV。

图 8 和图 9 示出了在数据检查单元 31 中进行的数据检查的例子。图 8 是显示供给到设置成五行的液晶单元的数据灰度的一个例子，而图 9 示出了数字视频数据的灰度。

数据检查单元 31 确定 1 行中包含的每个数据的灰度并确定代表性灰度。例如，当 1 行的数据包括 1366 个数据且 50% 和更多的数据（即 683 个数据）具有白色灰度 W 时，数据检查单元 31 确定行 L1，L3 的代表性灰度作为白色灰度 W，如图 8 中所示。此外，当 1 行的数据包括 1366 个数据且 50% 或更多的数据具有灰色灰度 G 时，数据检查单元 31 确定行 L5 的代表性灰度作为灰色灰度 G，如图 8 中所示。此外，当 1 行的数据包括 1366 个数据且 50% 或更多的数据具有黑色灰度 B 时，数据检查单元 31 确定行 L2，L3 的代表性灰度为灰度 B，如图 8 中所示。此时，作为代表性灰度评判标准的 50% 可根据液晶面板的驱动特性而变化。

数据的灰度仅使用图 9 中所示的数字视频数据的最高有效 2 位（MSB）确定。当一个数据是 8 位（bit）数据时，属于 192 到 255 灰度的上灰度的最高有效位（MSB）为“11”，属于 64 到 191 灰度的中间灰度的最高有效位（MSB）为“10”或“01”，属于 0 到 63 灰度的低灰度的最高有效位为“00”。因而，当数字视频数据 RGB 的最高有效 2 位为“11”时，数据检查单元 31 就确定数据灰度为白色灰度 W，而当数字视频数据 RGB 的最高有效 2 位为“10”或“01”，数据检查单元 31 就确定数据灰度为灰色灰度 G。此外，当数字视频数据 RGB 的最高有效 2 位为“00”时，数据检查单元 31 就确定数据灰度为黑色灰度 B。

图 10A 到图 10C 显示了示出依照本发明实施方式的液晶显示器的 DCS 操作的例子的波形。图 10A 到图 10C 示出了当依照本发明实施方式的液晶显示器根据垂直 2 点和水平 2 点反转方法（V2H2）驱动时的波形。

数据驱动电路 22 在其中供给到垂直方向上彼此相邻的两个液晶单元的两个数据的灰度，或者供给到彼此相邻的两条线的数据的代表性灰度从白色灰度 W 变为黑色灰度 D 的非扫描周期过程中进行电荷共享，如图 10A 中所示。此外，数据驱动电路 22 在其中供给到垂直方向上彼此相邻的两个液晶单元的两

个数据电压的极性发生变化的非扫描周期过程中进行电荷共享。然而，当如图 10B 中所示供给到垂直方向上彼此相邻的两个液晶单元的两个数据的灰度，或者供给到彼此相邻的两条线的数据的代表性灰度从黑色灰度 B 变为白色灰度 W，从黑色灰度 B 变为灰色灰度 G，从白色灰度 W 变为白色灰度 W，或者如图 10C 中所示从黑色灰度 B 变为黑色灰度 B 时，数据驱动电路 22 阻止电荷共享。因此，减小了供给到数据线 D1 到 Dm 的数据电压的摆动宽度和上升沿的数量，因而降低了数据驱动电路产生的热量和电力消耗。

当 DCS 信号为逻辑低且源极输出使能信号 SOE 为逻辑高时，数据驱动电路 22 进行电荷共享，如图 10A 到 10C 中所示。另一方面，当尽管源极输出使能信号 SOE 为逻辑高，DCS 信号为逻辑高时，数据驱动电路 22 不进行电荷共享，并给数据线 D1 到 Dm 供给数据电压。此外，当源极输出使能信号 SOE 为逻辑低时，不管 DCS 信号的逻辑电平如何，数据驱动电路 22 都给数据线 D1 到 Dm 供给数据电压。

在依照本发明实施方式的液晶显示器的驱动方法中，在每一线都检查输入图像的数据。数据检查方法包括在下述周期过程中分析关于两条线数据的灰度的信息，该周期是从在每一线给时序控制器 21 输入数据的时间到给液晶显示面板 20 供给数据的时间（之后称作“面板加载时间点”），如图 11 中所示。在数据分析方法中，通过考虑从时序控制器 21 的数据传送时序到数据驱动电路 22 的操作时序的时间以及面板加载时间点，分析关于两条线数据的灰度的信息。因此，不需要给现有的时序控制器和存储器添加额外的存储器，不用改变时序控制器 20 和数据驱动电路 22 的数据流就可在每一线分析关于数据的灰度的信息。

图 12 是数据驱动电路 22 的详细电路图。

参照图 12，数据驱动电路 22 包括用于驱动 k 条数据线 D1 到 Dk（其中 k 是小于 m 的整数）的多个集成电路（IC）。每个 IC 都包括移位寄存器 121、数据寄存器 122、第一锁存器 123、第二锁存器 124、数字/模拟转换器（之后称作“DAC”）125、输出电路 126、和电荷共享电路 127。

移位寄存器 121 响应于源极采样时钟 SSC 将来自时序控制器 101 的源极起始脉冲 SSP 移位，并产生采样信号。移位寄存器 121 还将源极起始脉冲 SSP 移位并给下一级的 IC 的移位寄存器 121 传送进位信号 CAR。数据寄存器 122

临时存储从时序控制器 101 接收的数字视频数据 RGB，并给第一锁存器 123 供给存储的数字视频数据 RGB。第一锁存器 123 响应于连续从移位寄存器 121 接收的采样信号对来自数据寄存器 122 的数字视频数据 RGB 进行采样，锁存数字视频数据 RGB，并同时输出数字视频数据。当源极输出使能信号 SOE 为逻辑低时，第二锁存器 124 锁存从第一锁存器 123 接收的数字视频数据，且然输出与其他 IC 的第二锁存器 124 同时锁存的数字视频数据。

DAC 125 由如图 13 中所示的电路组成。DAC 125 响应于极性控制信号 POL 和点反转控制信号 DINV，将从第二锁存器 124 接收的数字视频数据转换为作为模拟正/负数据电压的正伽马补偿电压 GH 或负伽马补偿电压 GL。极性控制信号 POL 确定垂直方向上彼此相邻的液晶单元的极性，以及点反转控制信号 DINV 确定水平方向上彼此相邻的液晶单元的极性。因而，垂直点反转方法的极性反转周期由极性控制信号 POL 的反转周期确定，而水平点反转方法的极性反转周期由点反转控制信号 DINV 确定。

输出电路 126 包括缓冲器并用于将供给到数据线 D1 到 Dk 的模拟数据电压的信号衰减最小化。

当 DCS 信号为逻辑低时，在源极输出使能信号 SOE 的逻辑高周期过程中，电荷共享电路 127 给数据线 D1 到 Dk 供给电荷共享电压或公共电压 Vcom。

图 13 是图 12 中所示的 DAC 125 的详细电路图。

参照图 13，依照本发明实施方式的 DAC 125 包括供给有正伽马补偿电压 GH 的 P-解码器(PDEC)131、供给有负伽马补偿电压 GL 的 N-解码器(NDEC) 132、和响应于极性控制信号 POL 和点反转控制信号 DINV 选择 P-解码器 131 的输出和 N-解码器 132 的输出的多路复用器 133。DAC 125 还包括水平输出反转电路 134，其响应于点反转控制信号 DINV，用于反转施加到多路复用器 133c 和 133d 的控制端子的选择控制信号的逻辑电平。

P-解码器 131 解码从第二锁存器 124 接收的数字视频数据并输出与数字视频数据的灰度值对应的正伽马补偿电压。N-解码器 132 解码从第二锁存器 124 接收的数字视频数据并输出与数字视频数据的灰度值对应的负伽马补偿电压。

多路复用器 133 包括根据极性控制信号 POL 直接控制的第  $(4i+1)$  和第  $(4i+2)$  多路复用器 133a 和 133b、和根据水平输出反转电路 134 的输出而控制的第  $(4i+3)$  和第  $(4i+4)$  多路复用器 133c 和 133d。

第 $(4i+1)$ 多路复用器 133a 响应于输入到其非反转控制端子的极性控制信号 POL, 在极性控制信号 POL 的每一反转周期交替选择正极性的伽马补偿电压和负极性的伽马补偿电压, 并输出选择的正/负伽马补偿电压作为模拟数据电压。第 $(4i+2)$ 多路复用器 133b 响应于输入到其反转控制端子的极性控制信号 POL, 在极性控制信号 POL 的每一反转周期交替选择正极性的伽马补偿电压和负极性的伽马补偿电压, 并输出选择的正/负伽马补偿电压作为模拟数据电压。

第 $(4i+3)$ 多路复用器 133c 响应于输入到其非反转控制端子的水平输出反转电路 134 的输出, 在极性控制信号 POL 的每一反转周期交替选择正极性的伽马补偿电压和负极性的伽马补偿电压, 并输出选择的正/负伽马补偿电压作为模拟数据电压。第 $(4i+4)$ 多路复用器 133d 响应于输入到其反转控制端子的水平输出反转电路 134 的输出, 在极性控制信号 POL 的每一反转周期交替选择正极性的伽马补偿电压和负极性的伽马补偿电压, 并输出选择的正/负伽马补偿电压作为模拟数据电压。

水平输出反转电路 134 包括开关元件 S1 和 S2、和反相器 135。水平输出反转电路 134 响应于点反转控制信号 DINV 控制供给到第 $(4i+3)$ 多路复用器 133c 和第 $(4i+4)$ 多路复用器 133d 的选择控制信号的逻辑值。反相器 135 与第二开关元件 S2 的输出端子和第 $(4i+3)$ 或第 $(4i+4)$ 多路复用器 133c 或 133d 的反转/非反转控制端子连接。

当点反转控制信号 DINV 为逻辑高时, 第二开关元件 S2 导通, 并且第一开关元件 S1 断开。因此, 反转的极性控制信号 POL 输入到 $(4i+3)$ 多路复用器 133c 的非反转控制端子, 反转的极性控制信号 POL 输入到 $(4i+4)$ 多路复用器 133d 的反转控制端子。

当点反转控制信号 DINV 为逻辑低时, 第一开关元件 S1 导通, 并且第二开关元件 S2 断开。因此, 原样子的极性控制信号 POL 输入到 $(4i+3)$ 多路复用器 133c 的非反转控制端子, 原样子的极性控制信号 POL 输入到 $(4i+4)$ 多路复用器 133d 的反转控制端子。

当极性控制信号 POL 根据垂直 2 点反转方法而反转且点反转控制信号 DINV 为逻辑低 L 时, 供给到数据线的数据的奇数线水平极性图案在第 N 帧周期过程中像“+ - + -”这样变化, 在第 $(N+1)$ 帧周期过程中像“- + + -”这

样变化,如图 14 的左侧所示。因此,当点反转控制信号 DINV 为逻辑低 L 时,液晶显示器根据垂直 2 点和水平 1 点反转方法 (V2H1) 驱动。同时,当极性控制信号 POL 根据 2 点反转方法而反转且点反转控制信号 DINV 为逻辑高 H 时,供给到数据线的数据的奇数线水平极性图案在第 N 帧周期过程中像“+— —+”这样变化,在第 (N+1) 帧周期过程中像“—++—”这样变化,如图 14 的右侧所示。因此,当点反转控制信号 DINV 为逻辑高 H 时,液晶显示器根据垂直 2 点和水平 2 点反转方法 (V2H2) 驱动。

从图 14 可以看出,仅当因为如图 3 到 5 中所示白色灰度数据和黑色灰度数据规则设置,所以输入可在显示图像中导致变绿现象或闪烁现象的弱图案数据时,依照本发明实施方式的液晶显示器才激活点反转控制信号 DINV。因此,依照本发明实施方式的液晶显示器根据在除弱图案数据之外的其他数据图案中具有较高图像质量的水平 1 点反转方法来驱动,而当输入弱图案数据时,液晶显示器根据水平 2 点反转方法驱动,其可通过检测弱图案数据而阻止弱图案中的变绿或闪烁现象。

同时,水平 2 点反转方法还适用于水平 N 点 (其中 N 是大于 2 的整数) 反转方法。以类似的方式,垂直 2 点反转方法还适用于垂直 N 点 (其中 N 是大于 2 的整数) 反转方法。

图 15 到图 17 示出了当在依照本发明实施方式的液晶显示器中输入如图 3 到 5 中所示的弱图案数据时选择的水平 2 点反转方法的例子。

当输入图 3 或图 4 中所示的弱图案数据时,依照本发明实施方式的液晶显示器探测弱图案数据并根据水平 2 点反转方法转换该数据。因而,尽管显示如图 3 或 4 中所示的弱图案数据,但存在于如图 15 和 16 中所示的相同线中的具有不同白色灰度的绿色液晶单元冲上具有不同极性的数据电压,从而在显示图像中没有产生变绿现象。

此外,当输入如图 5 中所示的弱图案数据时,依照本发明实施方式的液晶显示器探测弱图案数据并根据水平 2 点反转方法转换该数据。因而,尽管显示如图 5 中所示的弱图案数据,但如图 17 中所示白色灰度的液晶单元充上正极性的数据电压和负极性的数据电压,从而在显示图像中不会产生闪烁现象。

因而,依照本发明实施方式的液晶显示器及其驱动方法,探测数据的灰度,并仅当在具有相同极性的数据电压处,数据的灰度从白色灰度变为黑色灰度时

且仅在数据电压的极性发生反转时才进行电荷共享。因此，可减小数据驱动电路产生的热量和电力消耗。此外，依照本发明实施方式的液晶显示器及其驱动方法，当输入其中白色灰度和黑色灰度的数据规则设置的弱图案数据时，驱动方法切换到水平 N 点反转方法。当输入除弱图案之外的其他数据时，驱动方法切换到水平 1 点反转方法。因此，可阻止任何数据图案中的图像质量下降。

尽管结合目前考虑是实际的典型实施方式描述了本发明，但应当理解，本发明并不限于披露的实施方式，而是相反，其意在覆盖包含在所附权利要求的精神和范围内的各种修改及等价的配置。

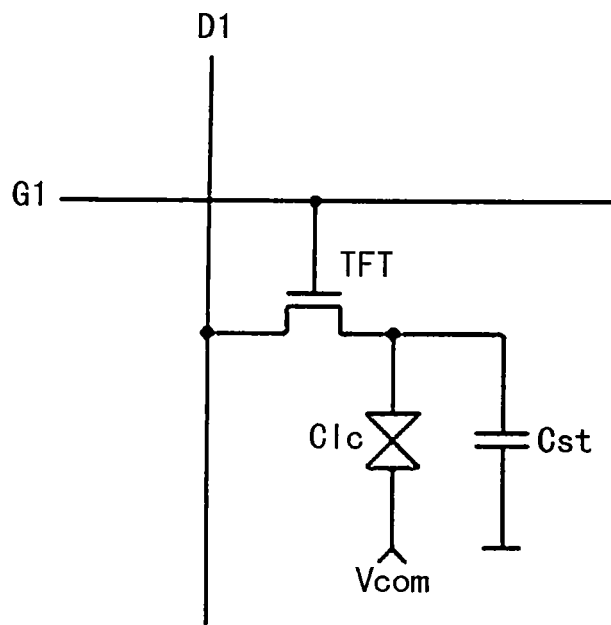


图 1

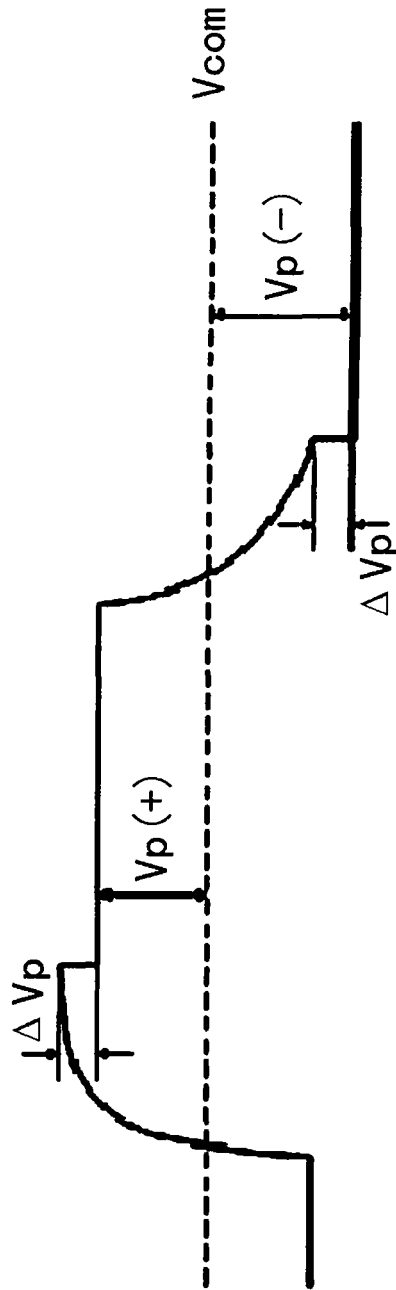


图 2

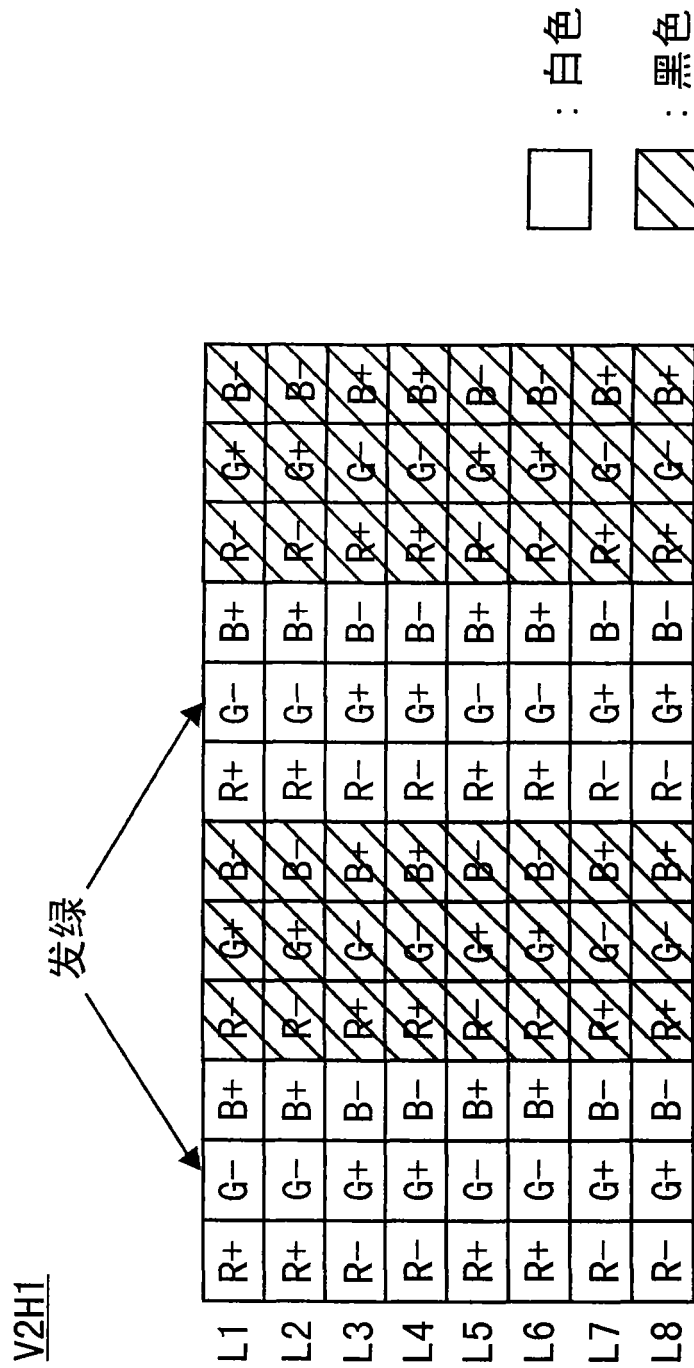


图 3

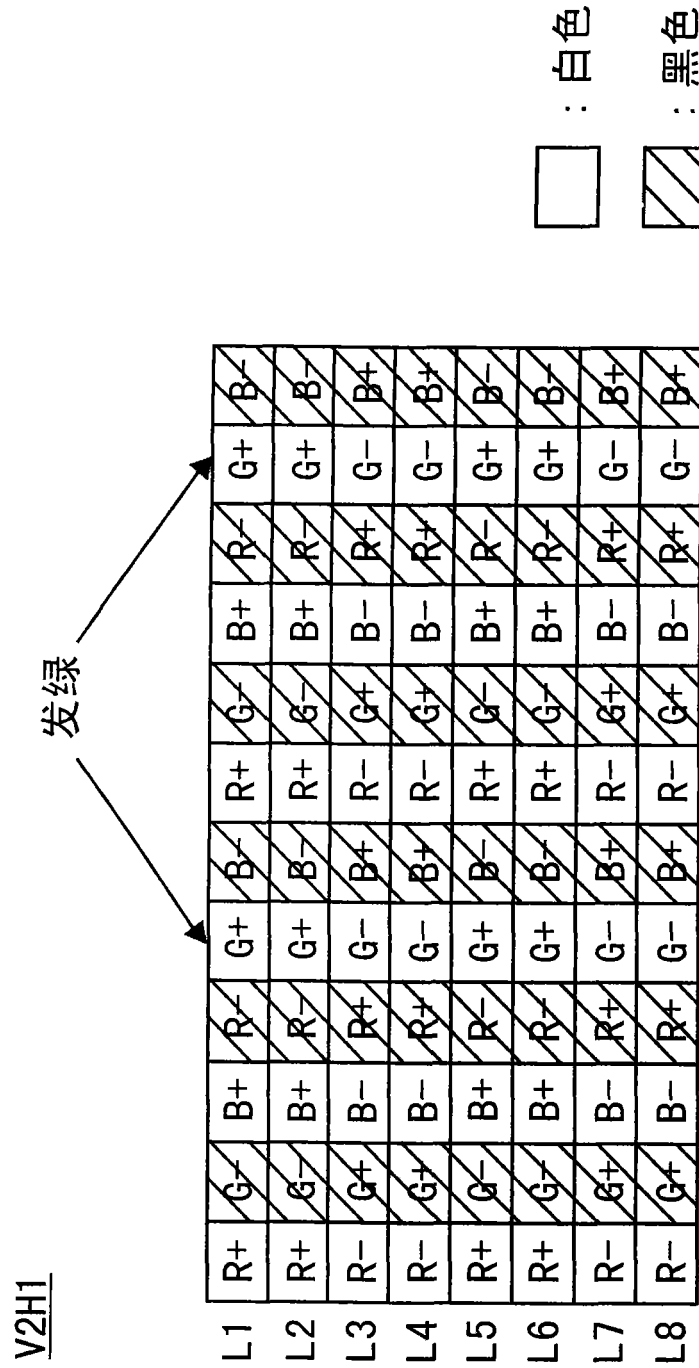


图 4

V1H1

L1	R+	G-	B+	R-	G+	B-	R+	G-	B+	R-	G+	B-	R+	G-	B+	R-	G+	B-
L2	R-	G+	B-	R+	G-	B+	R-	G+	B-	R+	G-	B+	R-	G+	B-	R+	G-	B+
L3	R+	G-	B+	R-	G+	B-	R+	G-	B+	R-	G+	B-	R+	G-	B+	R-	G+	B-
L4	R-	G+	B-	R+	G-	B+	R-	G+	B-	R+	G-	B+	R-	G+	B-	R+	G-	B+
L5	R+	G-	B+	R-	G+	B-	R+	G-	B+	R-	G+	B-	R+	G-	B+	R-	G+	B-
L6	R-	G+	B-	R+	G-	B+	R-	G+	B-	R+	G-	B+	R-	G+	B-	R+	G-	B+
L7	R+	G-	B+	R-	G+	B-	R+	G-	B+	R-	G+	B-	R+	G-	B+	R-	G+	B-
L8	R-	G+	B-	R+	G-	B+	R-	G+	B-	R+	G-	B+	R-	G+	B-	R+	G-	B+

□ : 白色  
 ▨ : 黑色

图 5

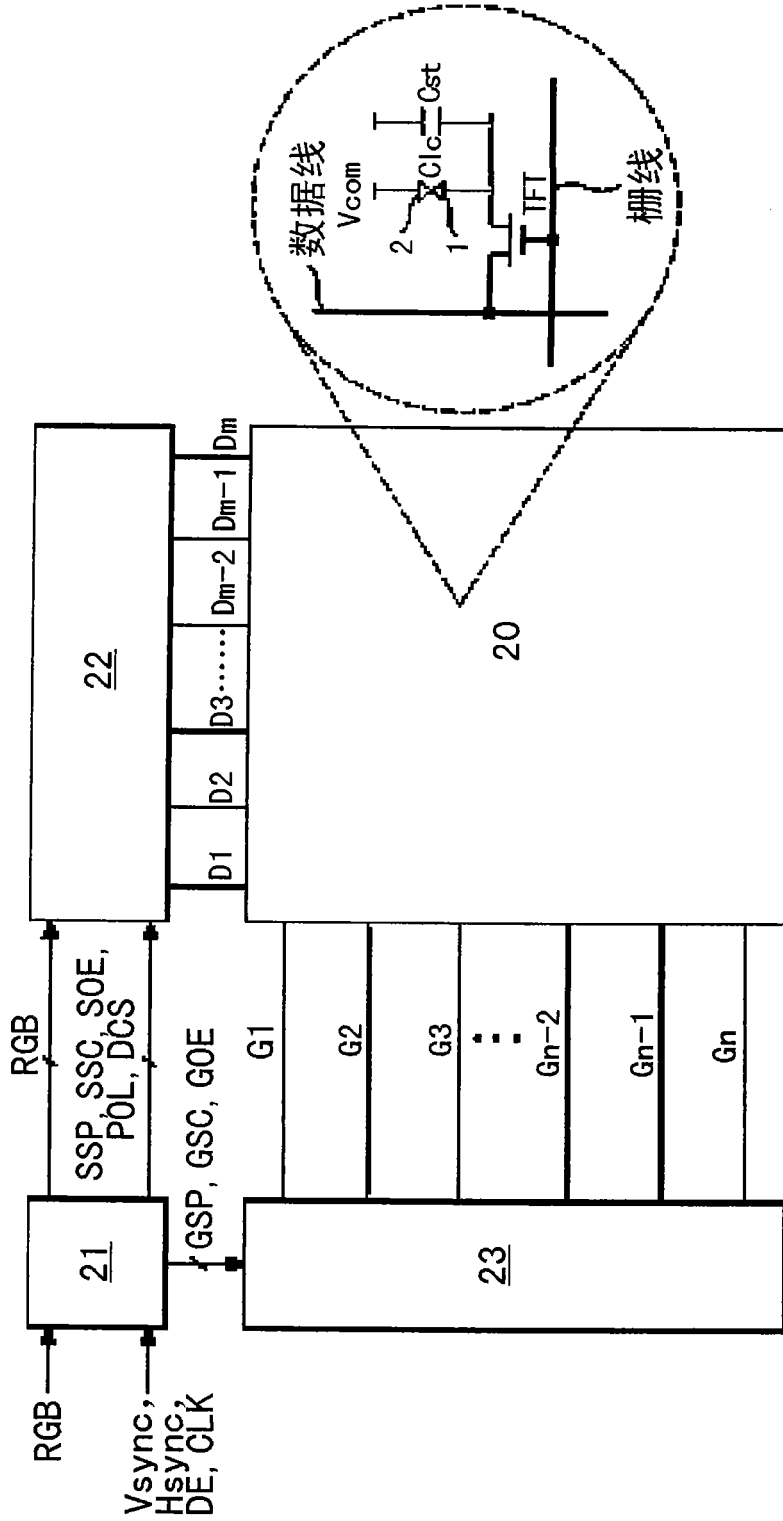


图 6

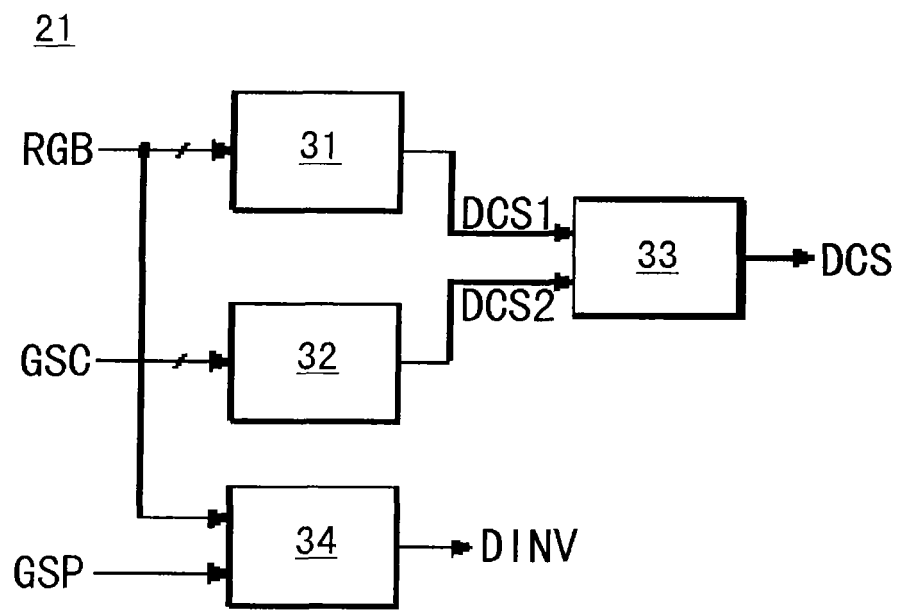


图 7

L1	W	W	W	G	...	G	W	W	W	W	W	W	W	W
L2	B	B	B	W	...	B	B	B	G	G	G	G	B	B
L3	G	G	G	B	...	W	W	W	W	W	W	W	G	G
L4	B	B	B	B	...	B	B	B	G	G	G	B	B	B
L5	G	G	G	B	...	G	G	G	G	G	G	G	G	W

W B W B G

图 8

		MSB				LSB				
		b7	b6	b5	b4	b3	b2	b1	b0	
W		1	1	1	1	1	1	1	1	(255)
		1	1	1	1	1	1	1	0	(254)
						⋮				
		1	1	0	0	0	0	0	1	(93)
		1	1	0	0	0	0	0	0	(92)
G		1	0	1	1	1	1	1	1	(191)
		1	0	1	1	1	1	1	0	(190)
						⋮				
		0	1	0	0	0	0	0	1	(65)
		0	1	0	0	0	0	0	0	(64)
B		0	0	1	1	1	1	1	1	(63)
		0	0	1	1	1	1	1	0	(62)
						⋮				
		0	0	0	0	0	0	0	1	(1)
		0	0	0	0	0	0	0	0	(0)

图 9

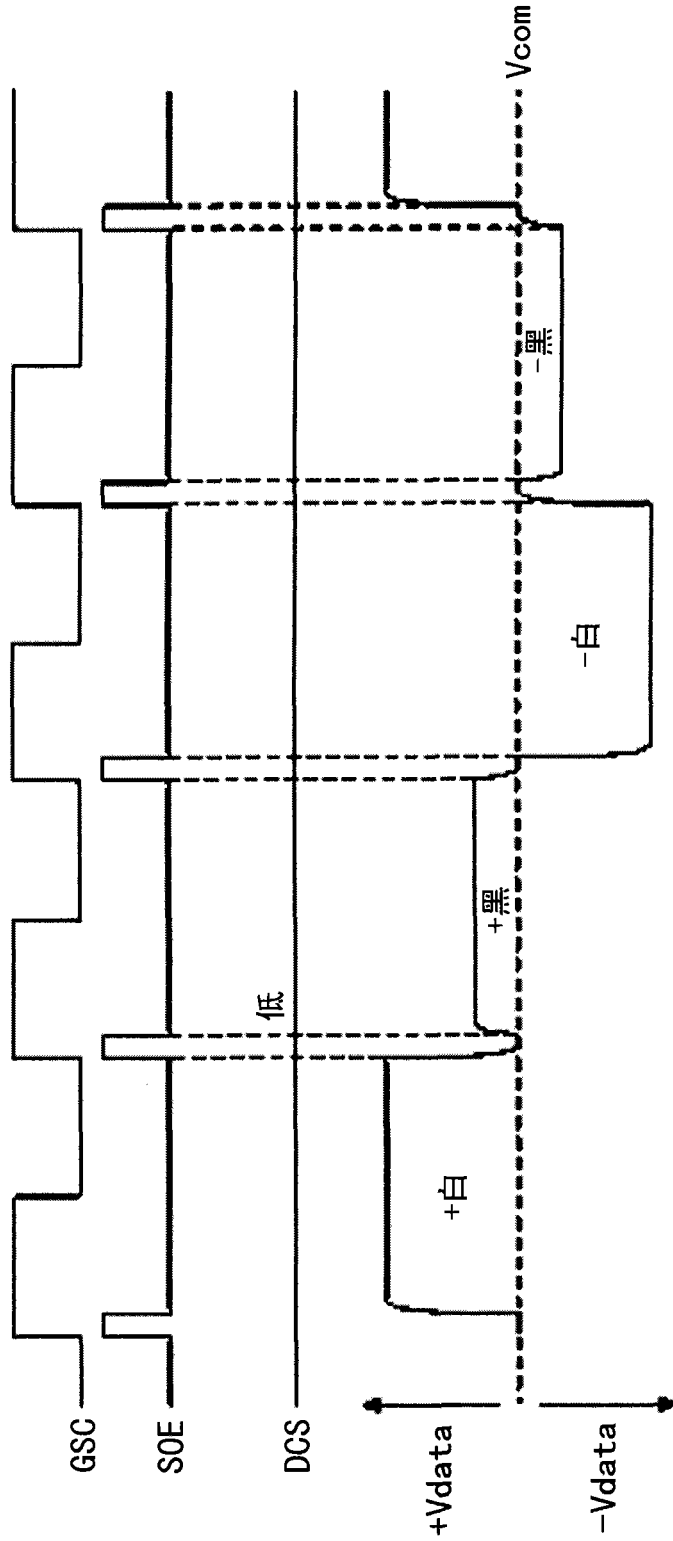


图 10A

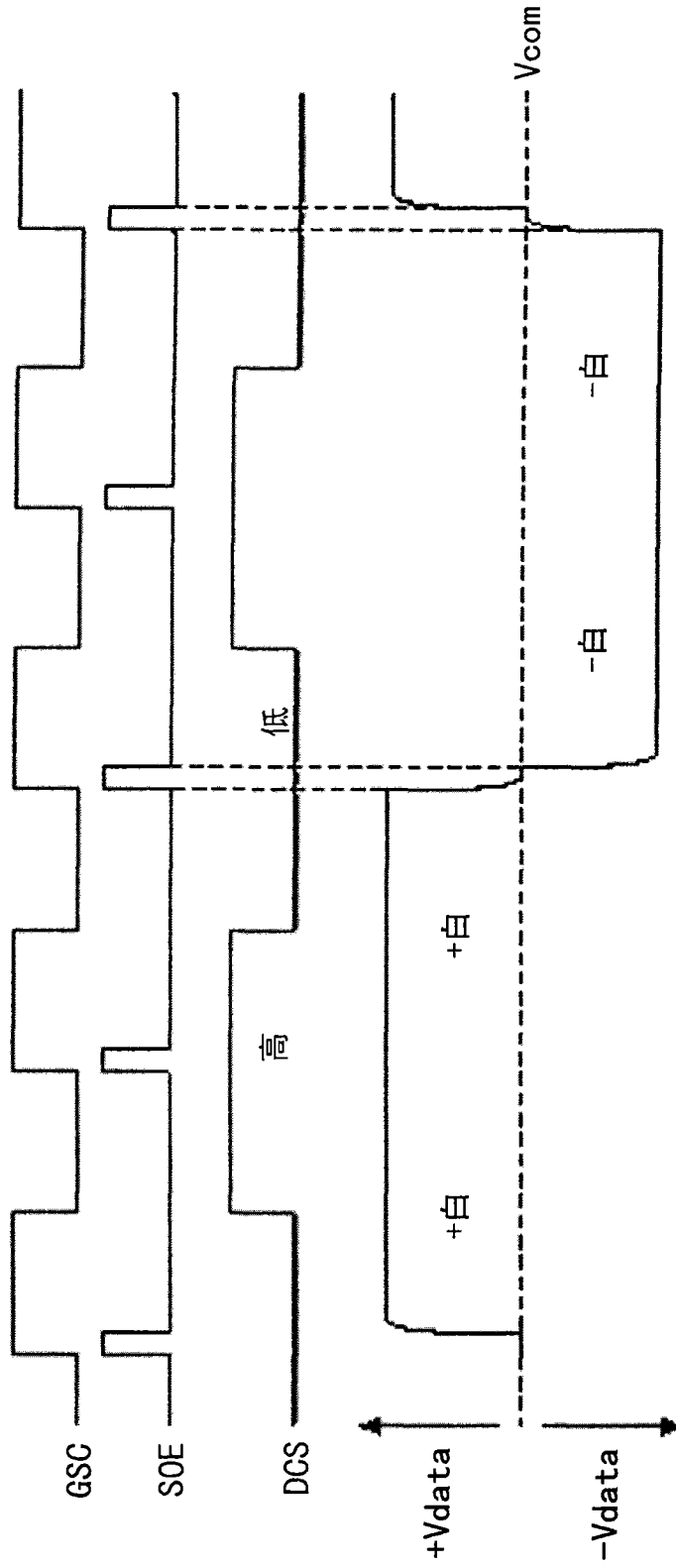


图 10B

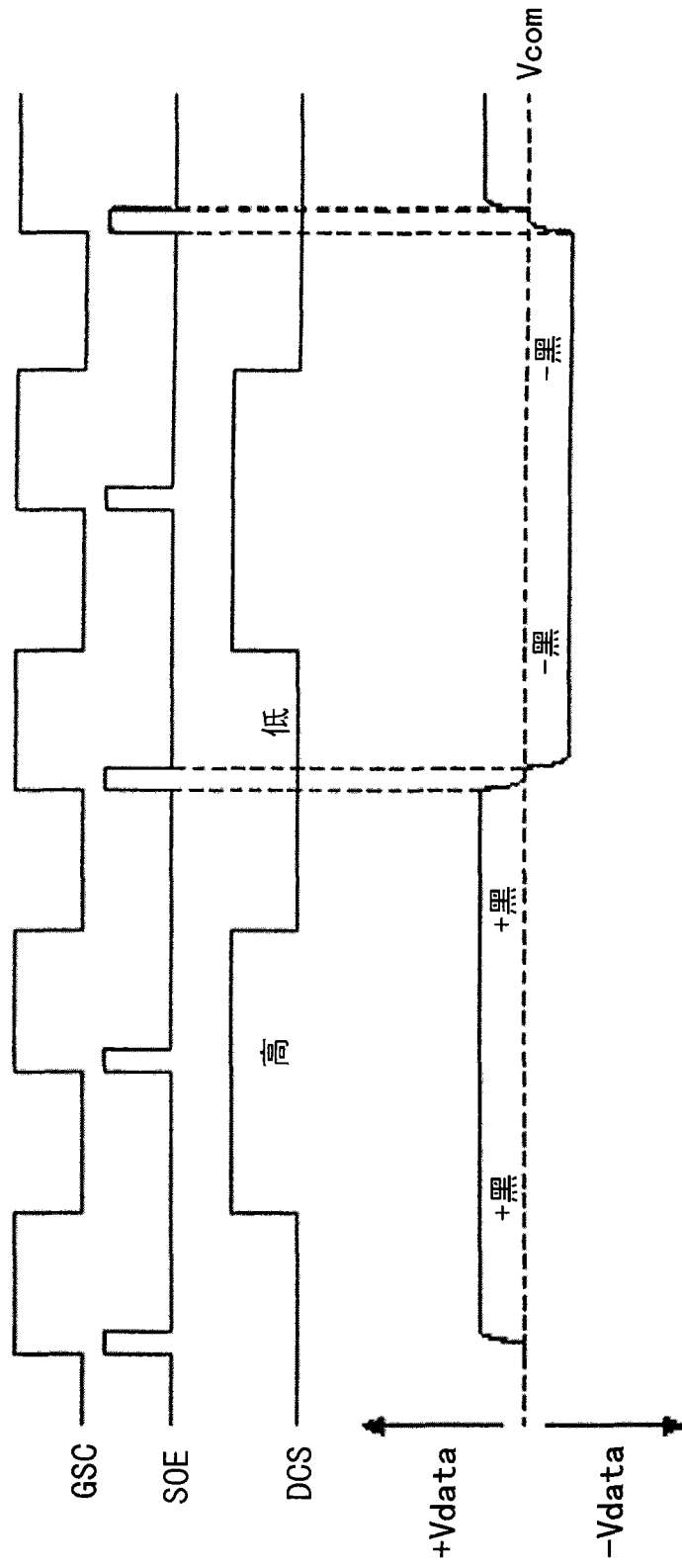


图 10C

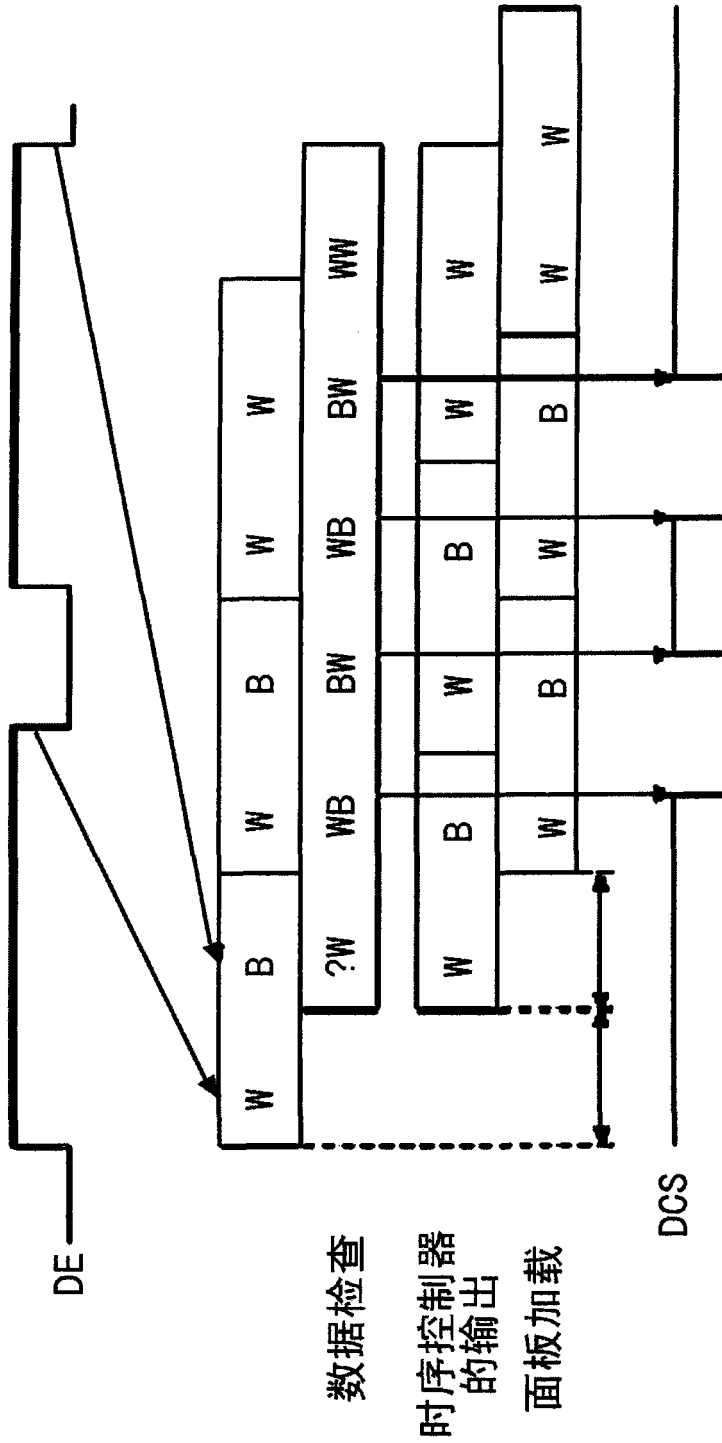


图 11

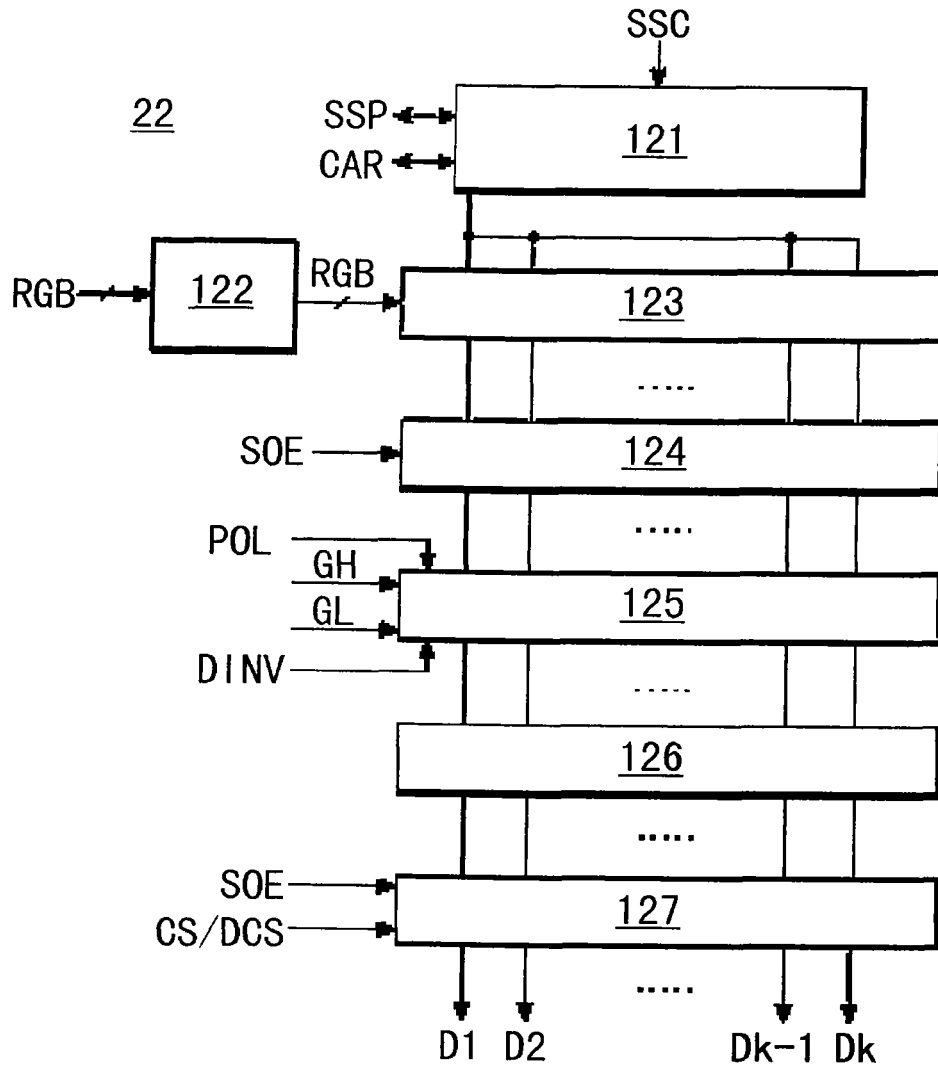


图 12

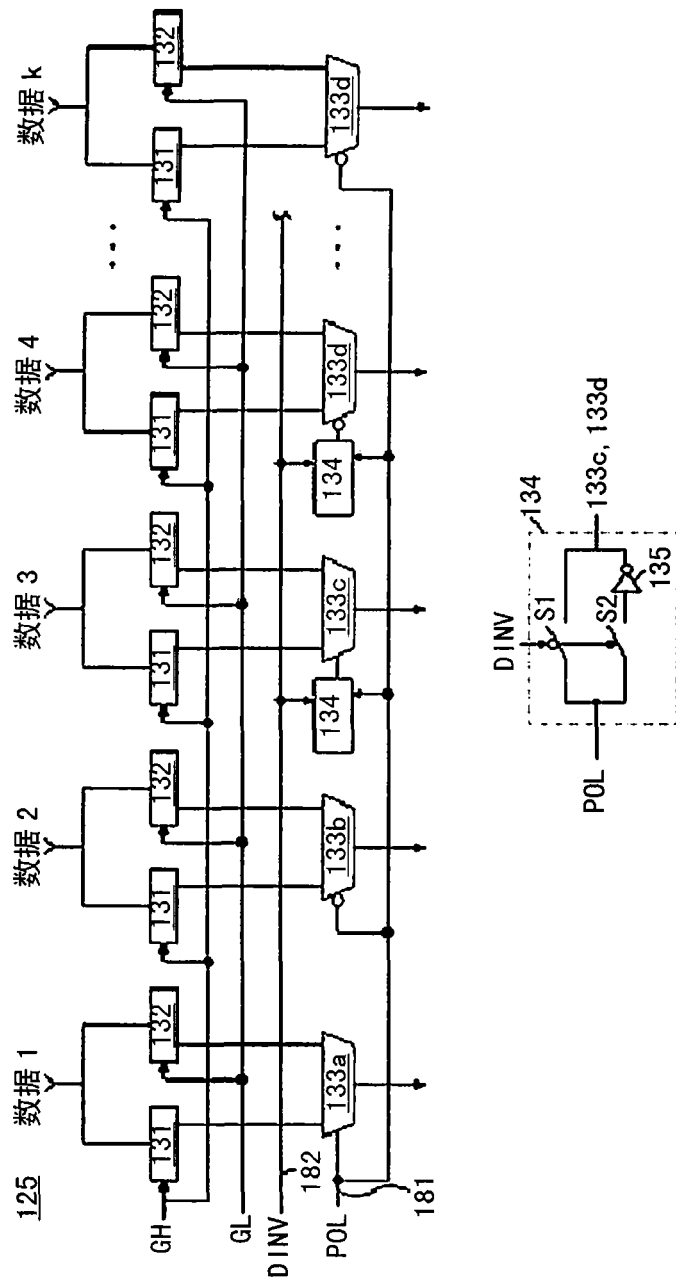


图 13

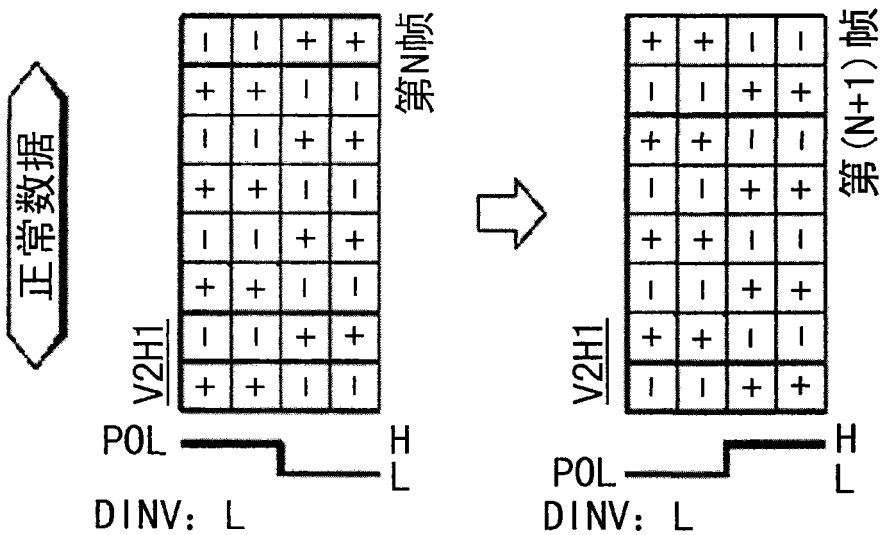
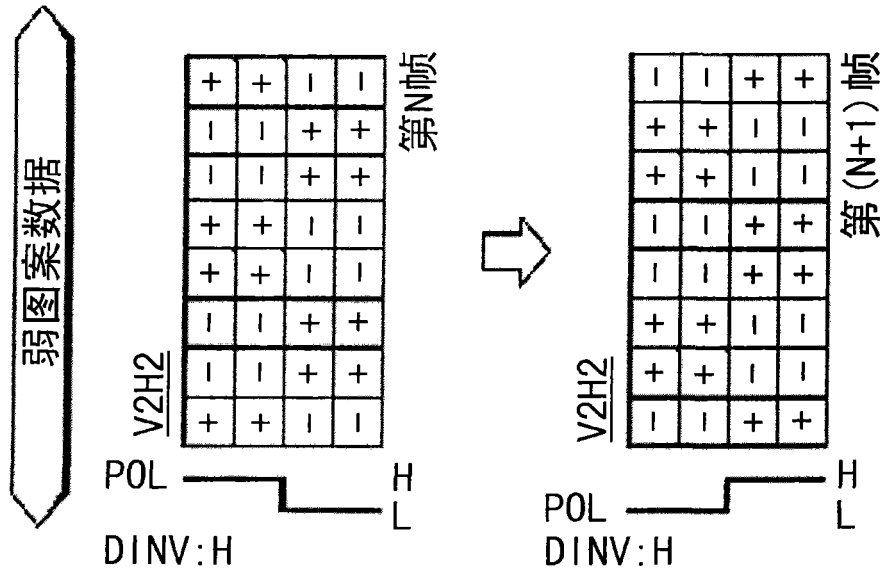


图 14

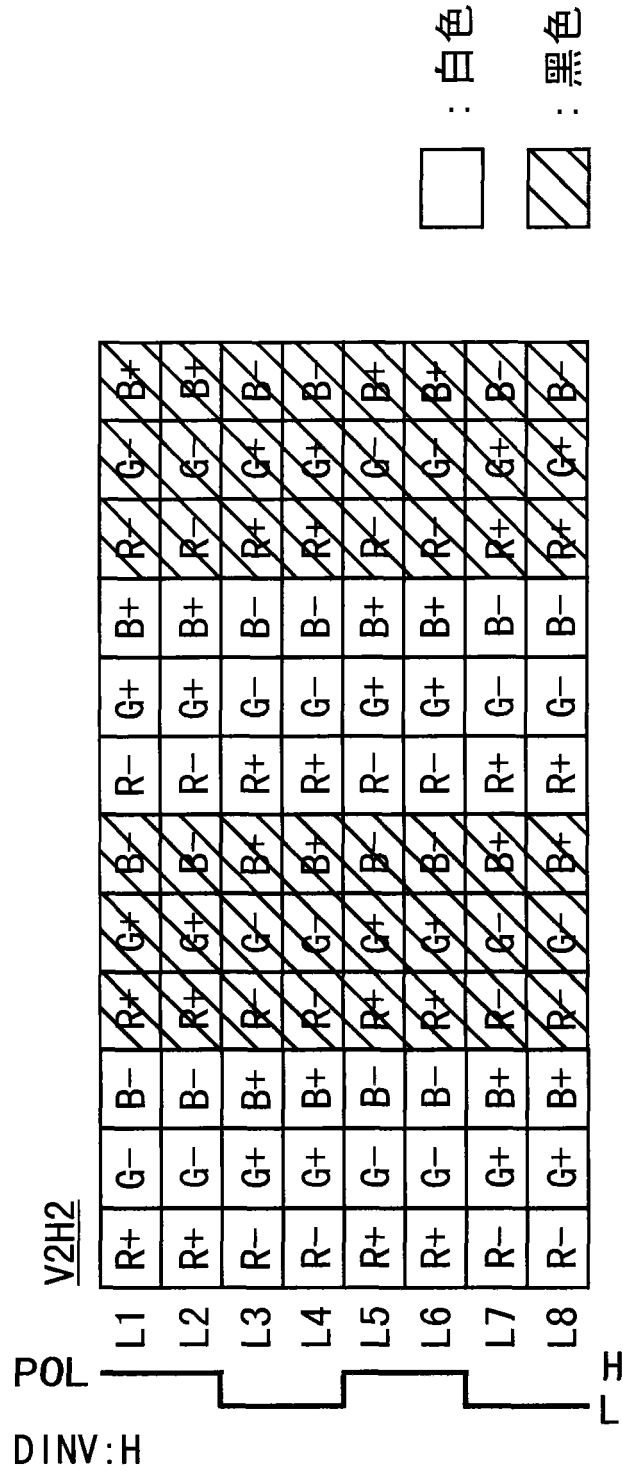


图 15

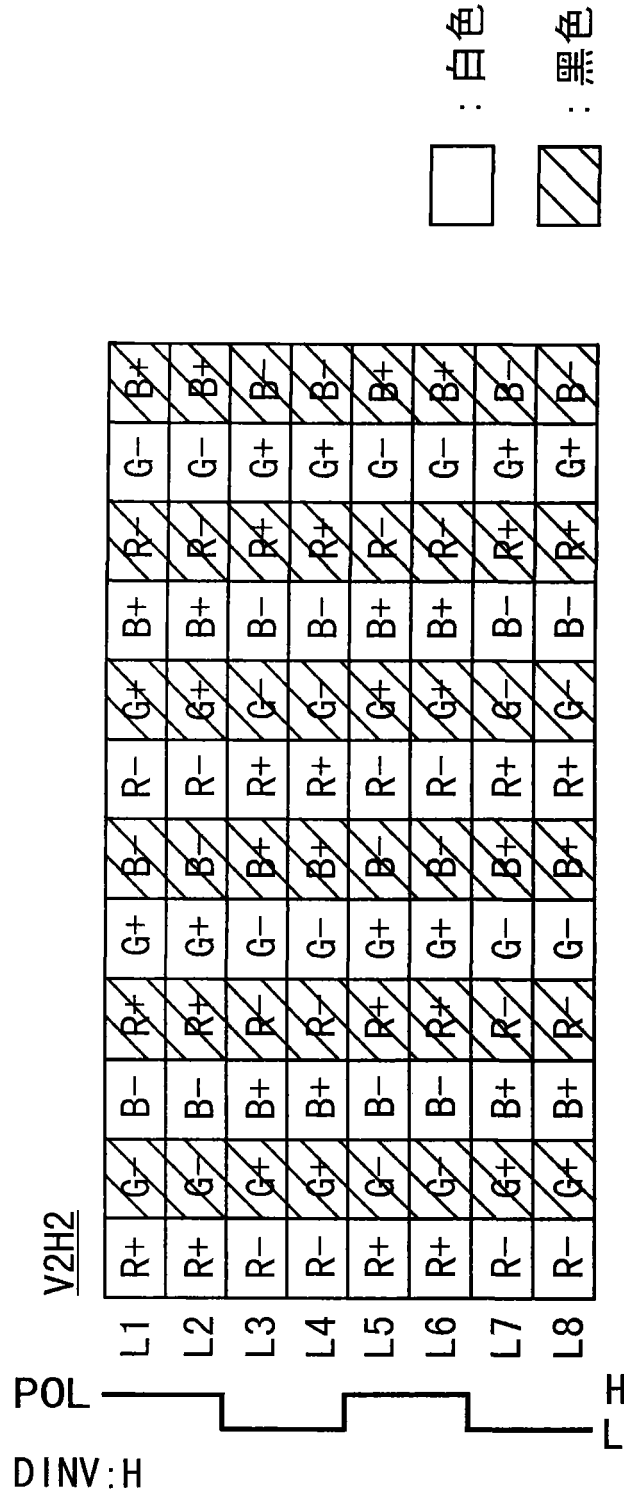


图 16

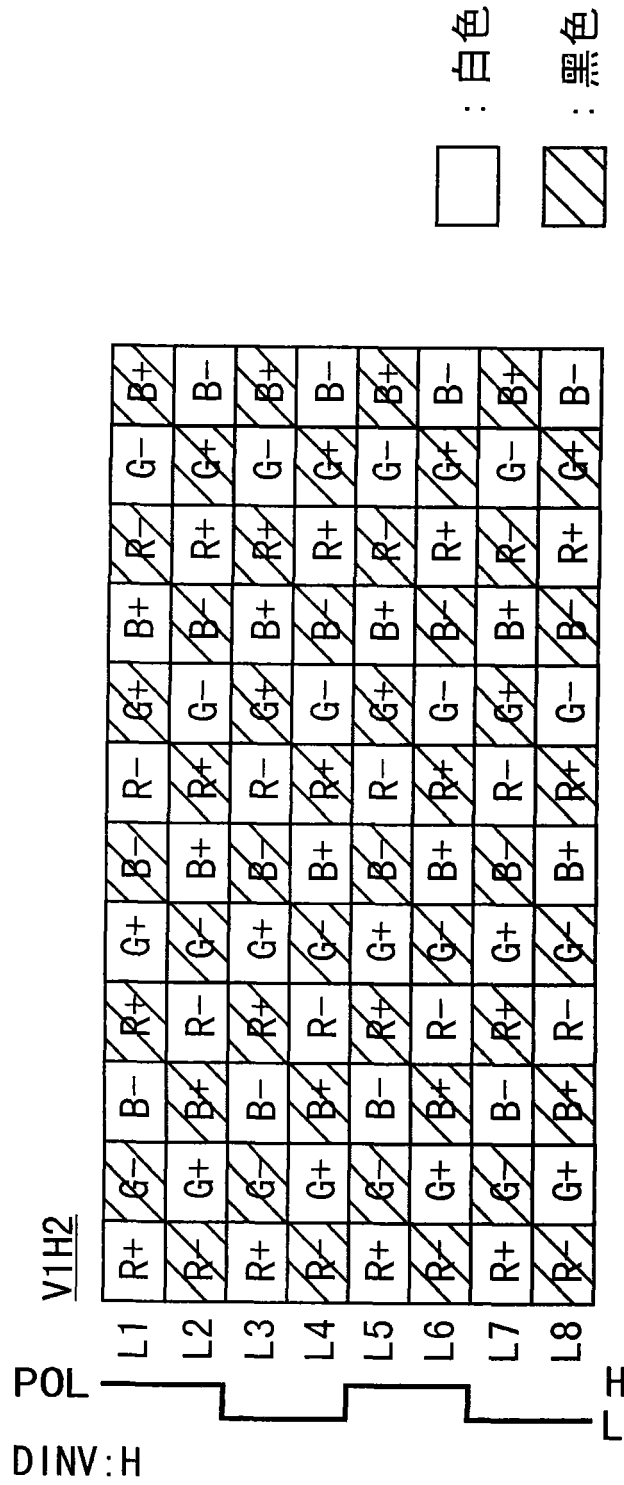


图 17

专利名称(译)	液晶显示器及其驱动方法		
公开(公告)号	<a href="#">CN101334972A</a>	公开(公告)日	2008-12-31
申请号	CN200710160689.4	申请日	2007-12-29
[标]申请(专利权)人(译)	乐金显示有限公司		
申请(专利权)人(译)	LG.飞利浦LCD株式会社		
当前申请(专利权)人(译)	LG.飞利浦LCD株式会社		
[标]发明人	具圣祚 张修赫 金钟佑		
发明人	具圣祚 张修赫 金钟佑		
IPC分类号	G09G3/36 G02F1/133		
CPC分类号	G09G3/3688 G09G3/3614 G09G2310/0248 G09G2330/021 G09G2330/023 G09G2360/16		
代理人(译)	徐金国		
优先权	1020070064561 2007-06-28 KR		
其他公开文献	CN101334972B		
外部链接	<a href="#">Espacenet</a> <a href="#">SIPO</a>		

摘要(译)

本发明涉及一种液晶显示器及其驱动方法，其中可减小数据驱动电路产生的热量和电力消耗并可阻止弱图案数据中的图像质量下降。液晶显示器包括液晶显示面板，其具有彼此交叉的多条数据线和多条栅线、以及多个液晶单元；时序控制器；数据驱动电路，用于将来自时序控制器的数字视频数据转换为数据电压，转换数据电压的极性，响应于动态电荷共享控制信号给数据线供给公共电压和正数据电压与负数据电压之间的电荷共享电压中的任意一个，并响应于点反转控制信号加宽数据电压的水平极性反转周期；和栅驱动电路，用于在时序控制器的控制下连续给栅线供给扫描脉冲。

