



(12) 发明专利

(10) 授权公告号 CN 102445780 B

(45) 授权公告日 2014. 09. 10

(21) 申请号 201110183978. 2

(22) 申请日 2011. 06. 21

(30) 优先权数据

10-2010-0098249 2010. 10. 08 KR

(73) 专利权人 乐金显示有限公司

地址 韩国首尔

(72) 发明人 刘载星 李副烈 宋寅赫

(74) 专利代理机构 北京律诚同业知识产权代理

有限公司 11006

代理人 徐金国 钟强

(51) Int. Cl.

G02F 1/133(2006. 01)

G06F 3/044(2006. 01)

审查员 陈洁

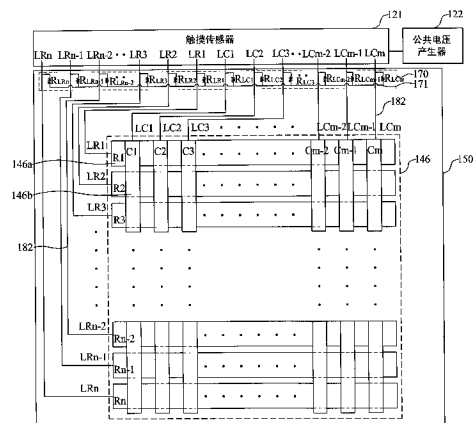
权利要求书2页 说明书8页 附图4页

(54) 发明名称

具有内嵌触摸屏的液晶显示器

(57) 摘要

本发明公开了一种具有内嵌触摸屏的液晶显示器,其中多个电阻的一端分别连接到公共电极线,这些公共电极线将作为触摸电极的公共电极连接到触摸传感器,多个电阻的另一端彼此连接,该具有内嵌触摸屏的液晶显示器包括:其中形成有多个公共电极的液晶面板;触摸传感器,用于将公共电压施加到公共电极,并且根据在公共电极中感应的电容检测液晶面板的触摸点;多条公共电极线,用于将公共电极连接到触摸传感器;以及等效电势单元,形成在公共电极线中并且将公共电极的剩余电荷放电。



1. 一种具有内嵌触摸屏的液晶显示器,包括:  
液晶面板;  
多个公共电极,设置在所述液晶面板中;  
触摸传感器,用于将公共电压施加到所述公共电极,并且根据在所述公共电极中感应的电容检测所述液晶面板的触摸点;  
多条公共电极线,用于将所述公共电极连接到所述触摸传感器;以及  
等效电势单元,电连接到所述公共电极线,并且使得所述公共电极具有等效电势,其中所述等效电势单元包括公共电势线和多个公共电极电阻,  
每个所述公共电极电阻的一端分别连接到每条所述公共电极线,  
每个所述公共电极电阻的另一端分别连接到所述公共电势线,  
每个所述公共电极电阻的电阻值都为  $2\text{M}\Omega$  至  $900\text{M}\Omega$ , 并且  
在所述液晶面板显示图像的显示周期,所述触摸传感器将所述公共电压施加到所述公共电极,而在所述液晶面板不显示图像的非显示周期,所述触摸传感器驱动所述公共电极作为用于检测触摸点的传感线和驱动线。
2. 根据权利要求 1 所述的液晶显示器,其中所述公共电极包括多个水平公共电极和多个垂直公共电极。
3. 根据权利要求 2 所述的液晶显示器,其中所述水平公共电极和所述垂直公共电极彼此垂直。
4. 根据权利要求 1 所述的液晶显示器,其中当断开电源以及 / 或者停止所述液晶面板的驱动时,所述等效电势单元使得公共电极具有等效电势。
5. 根据权利要求 1 所述的液晶显示器,其中:  
所述等效电势单元形成在所述液晶面板中,  
所述等效电势单元形成在用于将数据信号施加到液晶面板的数据驱动器中,或者  
所述等效电势单元形成在所述触摸传感器中。
6. 根据权利要求 1 所述的液晶显示器,其中所述公共电势线包括多个连接电阻,每个连接电阻都连接在两个相邻的公共电极电阻之间。
7. 根据权利要求 6 所述的液晶显示器,其中每个所述连接电阻的电阻值与每个所述公共电极电阻的电阻值相同。
8. 一种具有内嵌触摸屏的液晶显示器,包括:  
液晶面板;  
多个公共电极,设置在所述液晶面板中;  
触摸传感器,用于将公共电压施加到所述公共电极,并且根据在所述公共电极中感应的电容检测所述液晶面板的触摸点;以及  
多条公共电极线,用于将所述公共电极连接到所述触摸传感器;  
其中每两条相邻的公共电极线通过至少一个公共电极电阻彼此连接,  
其中每个所述公共电极电阻的电阻值都为  $2\text{M}\Omega$  至  $900\text{M}\Omega$ , 并且  
在所述液晶面板显示图像的显示周期,所述触摸传感器将所述公共电压施加到所述公共电极,而在所述液晶面板不显示图像的非显示周期,所述触摸传感器驱动所述公共电极作为用于检测触摸点的传感线和驱动线。

9. 根据权利要求 8 所述的液晶显示器,其中每条所述公共电极线通过公共电极电阻分别连接到公共电势线。

10. 根据权利要求 8 所述的液晶显示器,其中所述公共电极包括多个水平公共电极和多个垂直公共电极。

11. 根据权利要求 10 所述的液晶显示器,其中所述水平公共电极和所述垂直公共电极彼此垂直。

12. 根据权利要求 8 所述的液晶显示器,其中当断开电源以及 / 或者停止所述液晶面板的驱动时,所述公共电极电阻使得公共电极具有等效电势。

13. 根据权利要求 8 所述的液晶显示器,其中:

所述公共电极电阻形成在所述液晶面板中,

所述公共电极电阻形成在用于将数据信号施加到液晶面板的数据驱动器中,或者

所述公共电极电阻形成在所述触摸传感器中。

14. 根据权利要求 9 所述的液晶显示器,其中所述公共电势线包括多个连接电阻,每个连接电阻都连接在两个相邻的公共电极电阻之间。

15. 根据权利要求 14 所述的液晶显示器,其中每个所述连接电阻的电阻值与每个所述公共电极电阻的电阻值相同。

## 具有内嵌触摸屏的液晶显示器

[0001] 本申请要求享有于 2010 年 10 月 8 日提交的韩国专利申请 10-2010-0098249 的权益,援引该申请作为参考,如同该申请在此被全部公开。

### 技术领域

[0002] 本发明涉及一种液晶显示器 (LCD),更特别地,涉及一种具有内嵌触摸屏的 LCD。

### 背景技术

[0003] 随着例如移动通信终端和笔记本电脑的便携式电子设备的发展,平板显示器 (FPD) 的需求日益增加。在 FPD 中,因为 LCD 制造简单并且具有驱动简易、图像质量高和屏幕大的特点,所以 LCD 的应用领域正在扩大。

[0004] LCD 包括彼此相对组合的下基板和上基板,在两基板之间有液晶层,并且, LCD 根据数据电压控制透过具有多个像素单元的液晶层的光的透射率,从而显示基于视频信号的图像。

[0005] 近来,取代例如鼠标或者键盘的输入设备并且允许使用者利用手指和笔直接输入信息的触摸屏正在被用作 LCD 的输入设备。

[0006] 触摸屏正在被应用于例如导航仪、工业终端、笔记本电脑、金融自动设备和游戏机的监视器,例如便携式电话、MPEG 音频播放器 (MP3)、个人数字助理 (PDA)、便携式多媒体播放器 (PMP)、掌上娱乐平台 (PSP)、便携式游戏机和数字多媒体广播 (DMB) 接收器的便携式终端,以及例如冰箱、微波炉和洗衣机的家用电器。因为所有使用者都能够容易地操作触摸屏,所以触摸屏的应用正在扩大。

[0007] 此外,在将触摸屏应用于 LCD 中时,近来正在开发纤薄化的具有内嵌触摸屏的 LCD。

[0008] 图 1 和图 2 是示意性地表示现有技术的具有内嵌触摸屏的 LCD 的视图。

[0009] 如图 1 和图 2 所示,现有技术的 LCD 包括组合的下基板 50 和上基板 60,在两基板之间有液晶层 (未示出),并且根据数据电压控制透过具有多个像素单元的液晶层的光的透射率,从而显示基于视频信号的图像。现有技术的 LCD 利用由于使用者的触摸而造成的电容  $C_{tc}$  的改变来检测触摸点。

[0010] 上基板 60 包括:限定与多个像素单元的每一个对应的像素区域的黑矩阵 62;形成在由黑矩阵 62 限定的像素单元中的红色滤色器 64R;形成在由黑矩阵 62 限定的像素单元中的绿色滤色器 64G;形成在由黑矩阵 62 限定的像素单元中的蓝色滤色器 64B;以及形成覆盖黑矩阵 62 以及滤色器 64R、64G 和 64B 并且使上基板 60 平坦化的保护层 66。

[0011] 下基板 50 驱动液晶层,并且包括用于检测使用者的手指或笔的触摸的多个像素单元。

[0012] 像素单元的每一个都由彼此交叉的数据线 42 和栅线 44 限定。接收公共电压的公共电极 46 和将数据电压施加到像素单元的像素电极 48 形成在每个像素单元中。此处,公共电极 46 和像素电极 48 由例如氧化铟锡 (ITO) 的透明导电材料形成。此外,在每个像素

中,薄膜晶体管 TFT 被利用通过栅线 44 施加的栅信号进行切换,并且利用施加到数据线 42 的数据电压形成电场,从而液晶层被驱动。(元件 40 在图 1 中示出,但此处不做描述。)

[0013] 在非显示周期, LCD 驱动公共电极 46 作为用于触摸检测的传感线 / 驱动线,并且检测使用者的手指或笔的触摸。也就是说,由于触摸,在上基板 60 和每个像素的公共电极 46 之间形成了触摸电容  $C_{tc}$ 。LCD 的触摸传感器将基于触摸的触摸电容  $C_{tc}$  与参考电容作比较来检测触摸点 TS,并且将检测到的触摸点输出到外部。

[0014] 如上所述,在现有技术的具有内嵌触摸屏的 LCD 中, LCD 把公共电极当作触摸电极使用,公共电极被划分为用于识别触摸坐标的  $n$  个水平公共电极和  $m$  个垂直公共电极。

[0015] 在此情况下,显示时需要公共电极彼此连接,但在用于触摸识别的驱动时需要公共电极彼此断开。连接和断开公共电极的操作在印制电路板 (PCB) 的  $V_{com}$  多路选通单元中被执行。

[0016] 在如上所述现有技术的具有内嵌触摸屏的 LCD 中,因为公共电极被设置为具有不同的尺寸和形式,所以当面板时不被驱动时,公共电极具有不同的电势。

[0017] 具有不同电势的公共电极将不同数量的移动电荷输入到各个像素单元。这会造成当 LCD 一开始被驱动时,液晶面板的部分区域看起来比其他区域暗的块暗淡 (block dim)。因移动电荷造成的块暗淡随着时间的推移会有所缓和,但是,如上所述,当 LCD 一开始被驱动时,块暗淡明显显现,从而造成图像质量的恶化。

## 发明内容

[0018] 因此,本发明涉及一种具有内嵌触摸屏的 LCD,其中多个电阻的一端分别连接到公共电极线,这些公共电极线将作为触摸电极的公共电极连接到触摸传感器,多个电阻的另一端彼此连接。

[0019] 本发明的其它优点和特点的一些将在下面的描述中列出,这些优点和特点的另一些在后续描述的基础上对于本领域的普通技术人员来说是显而易见的,或可以通过对本发明的实施获悉。本发明的目的和其它优点可以通过书面描述、权利要求书以及附图中具体指出的结构实现和获得。

[0020] 为实现这些和其它的优点,并根据本发明的目的,如这里具体和概括地描述的,提供了一种具有内嵌触摸屏的 LCD,该 LCD 包括:液晶面板;多个公共电极,设置在液晶面板中;触摸传感器,用于将公共电压施加到公共电极,并且根据在公共电极中感应的电容检测液晶面板的触摸点;多条公共电极线,用于将公共电极连接到触摸传感器;以及等效电势单元,电连接到公共电极线,并且使得公共电极具有等效电势。

[0021] 等效电势单元可以包括公共电势线和多个公共电极电阻,其中每个公共电极电阻的一端可以分别连接到每条公共电极线,并且每个公共电极电阻的另一端可以分别连接到公共电势线。

[0022] 公共电极可以包括多个水平公共电极和多个垂直公共电极。

[0023] 在液晶面板显示图像的显示周期,触摸传感器可以将公共电压施加到公共电极,而在液晶面板不显示图像的非显示周期,触摸传感器驱动公共电极作为用于检测触摸点的传感线和驱动线。

[0024] 等效电势单元可以进一步包括多个连接电阻,这些连接电阻连接在多个公共电极

电阻中的两个相邻公共电极电阻的另一端之间。

[0025] 本发明还公开了另一实施例。该另一实施例中提供了一种具有内嵌触摸屏的 LCD，该 LCD 包括：液晶面板；多个公共电极，设置在液晶面板中；触摸传感器，用于将公共电压施加到公共电极，并且根据在公共电极中感应的电容检测液晶面板的触摸点；以及多条公共电极线，用于将公共电极连接到触摸传感器；其中每两条相邻的公共电极线通过至少一个公共电极电阻彼此连接。

[0026] 公共电极线的每一条通过公共电极电阻分别连接到公共电势线。

[0027] 应该理解的是，前面的概括描述和下面的详细描述都是示例性和解释性的，意在提供对要求保护的本发明的进一步说明。

### 附图说明

[0028] 被包括来提供对本发明的进一步理解且并入并构成本申请的一部分的附图图解了本发明的实施例，并连同说明书一起用于解释本发明的原理，在附图中：

[0029] 图 1 和图 2 是示意性地表示现有技术的具有内嵌触摸屏的 LCD 的视图；

[0030] 图 3 是示意性地表示根据本发明的具有内嵌触摸屏的 LCD 的示意图；

[0031] 图 4 是根据本发明第一实施例的应用于具有内嵌触摸屏的 LCD 的液晶面板的平面图；以及

[0032] 图 5 是根据本发明第二实施例的应用于具有内嵌触摸屏的 LCD 的液晶面板的平面图。

### 具体实施方式

[0033] 现在将详细描述本发明的示例性实施例，这些实施例的示例在附图中示出。只要有可能，在所有附图中相同的附图标记将用于指代相同或相似的部件。

[0034] 下面，将参考附图描述本发明的实施例。

[0035] 图 3 是示意性地表示根据本发明的具有内嵌触摸屏的 LCD 的示意图。图 4 是根据本发明第一实施例的应用于具有内嵌触摸屏的 LCD 的液晶面板的平面图。

[0036] 如图 3 所示，根据本发明的具有内嵌触摸屏的 LCD 包括液晶显示模块和用于驱动液晶显示模块的驱动电路。

[0037] 驱动电路包括时序控制器、数据驱动器 120、公共电压产生器 122、栅驱动器、背光驱动器、电源（未示出）以及触摸传感器 121。此处，时序控制器以帧为单位调整外部视频信号来产生数字图像数据 RGB，并且产生数据驱动器 120 的驱动控制信号 DCS 以及栅驱动器的驱动控制信号 GCS。数据驱动器 120 将基于视频信号的数据电压施加到液晶面板 110。公共电压产生器 122 将公共电压  $V_{com}$  施加到液晶面板 110 的公共电极 146。栅驱动器将扫描信号施加到液晶面板 110。背光驱动器驱动将光照射到液晶面板 110 的背光单元。电源施加驱动功率。触摸传感器 121 控制向液晶面板 110 的公共电压  $V_{com}$  的施加，并且根据从液晶面板 110 的公共电极 146 传输的感应信息识别触摸点。此外，公共电压产生器 122 可以作为独立的元件被实施，或者被包括在数据驱动器 120 中。另外，触摸传感器 121 也可以作为独立的元件被实施，或者被包括在数据驱动器 120 中。下面将参考图 3 和图 4 描述本发明，假设触摸传感器 121 是被包括在数据驱动器 120 中的。

[0038] 液晶显示模块包括液晶面板 110 以及将光照射到液晶面板 110 的背光单元,该液晶面板 110 具有用于检测使用者的触摸点的内嵌触摸屏。

[0039] 液晶面板 110 包括组合的下基板 150 和上基板(未示出),在两基板之间有液晶层(未示出)。在液晶面板中,多个像素单元(这些像素单元分别包括多个液晶盒 Clc)以矩阵形式布置。液晶面板 110 根据数据电压控制透过具有多个像素单元的液晶层的光的透射率,从而显示基于视频信号的图像。此外,液晶面板 110 感测由于使用者的触摸造成的电容的改变,并且传输所感测的结果,从而使得触摸点 TS 被检测到。

[0040] 上基板包括:黑矩阵,限定与多个像素单元的每一个对应的像素区域;形成在由黑矩阵限定的像素单元中的红色滤色器;形成在由黑矩阵限定的像素单元中的绿色滤色器;形成在由黑矩阵限定的像素单元中的蓝色滤色器;以及形成为覆盖黑矩阵以及滤色器并且使上基板平坦化的保护层。

[0041] 下基板 150 包括:多个像素单元,形成在由 n 条栅线 (GL1 至 GLn) 144 和 m 条数据线 (DL1 至 DLm) 142 的交叉点限定的各个区域中;包括多个水平公共电极 (R1 至 Rn) 146a 和多个垂直公共电极 (C1 至 Cm) 146b 的公共电极 146,将公共电压施加到像素单元;多条公共电极线 182,分别将水平公共电极 146a 和垂直公共电极 146b 连接到触摸传感器 121;等效电势单元 170,形成在公共电极线 182 中,并且在液晶面板 110 不被驱动时使水平公共电极 146a 和垂直公共电极 146b 维持相同的电势。如图 4 所示,从液晶面板 110 最上部分的公共电极起顺序地用标号 R1 至 Rn 分别表示水平公共电极 146a,从液晶面板 110 最左部分的公共电极起顺序地用标号 C1 至 Cm 分别表示垂直公共电极 146b。

[0042] 像素电极的每一个都包括形成在栅线 144 和数据线 142 的交叉区域的薄膜晶体管 (TFT) 和存储电容器 Cst。薄膜晶体管 TFT 响应通过栅线 144 施加的扫描信号,将通过数据线 142 施加的数据电压施加到液晶单元 Clc。

[0043] 每一个像素单元由交叉的数据线 142 和栅线 144 限定。薄膜晶体管 TFT 被利用通过栅线 144 施加的扫描信号(即栅信号)进行切换,从而使每一个像素单元被导通。在导通的每一个像素单元中,利用通过数据线 142 施加的数据电压形成电场,从而液晶层被驱动。

[0044] 为此,在每一个像素单元中形成将基于视频信号的数据电压施加到像素单元的像素电极(未示出,像素 ITO),并且在每一个像素单元中形成接收公共电压 Vcom 的公共电极 146。此处,公共电极 146 和像素电极由例如 ITO 的透明导电材料形成,公共电极 146 可以形成在像素电极之上/之下。

[0045] 此处,在显示图像的显示周期,公共电极 146 起施加公共电压 Vcom 的电极的作用。另一方面,在不显示图像的非显示周期,公共电极 146 起用于检测使用者的触摸点的传感线/驱动线的作用。

[0046] 换句话说,公共电极 146 既起施加用于显示图像的公共电压 Vcom 的电极的作用,又起用于检测触摸点的传感线/驱动线的作用。为此,可将公共电极 146 设置为具有水平公共电极 R1 至 Rn 和垂直公共电极 C1 至 Cm。

[0047] 公共电极线 182 将水平公共电极 R1 至 Rn 以及垂直公共电极 C1 至 Cm 连接到触摸传感器 121,并且如图 4 所示,公共电极线 182 沿下基板 150 的非显示区域形成。因此,公共电极线的数目可以与水平公共电极和垂直公共电极的数目相同。然而,可以通过分组水平公共电极或者垂直公共电极来形成公共电极线,因此,连接到触摸传感器 121 的公共电极

线的数目可以等于或者少于水平公共电极和垂直公共电极的数目。

[0048] 等效电势单元 170 使水平公共电极 146a 和垂直公共电极 146b 在液晶面板 110 不被驱动时维持相同的电势。为此,各条公共电极线 182 分别通过具有电阻值约为  $2\text{M}\Omega$  至  $900\text{M}\Omega$  的多个公共电极电阻连接。

[0049] 在公共电极线 182 中,每两条相邻公共电极线 182 通过至少一个电阻彼此连接。公共电极线 182 的每一条利用电阻 ( $R_{LC1} \cdots R_{LCm}$ , 和  $R_{LR1} \cdots R_{LRn}$ ) 分别连接到公共电势线 171。

[0050] 如图 4 所示,第  $n$  水平公共电极电阻  $R_{LRn}$  的一端连接到第  $n$  水平公共电极线  $LRn$ , 第  $n$  水平公共电极线  $LRn$  连接第  $n$  水平公共电极  $Rn$  和触摸传感器 121。第  $n-1$  水平公共电极电阻  $R_{LRn-1}$  的一端连接到第  $n-1$  水平公共电极线  $LRn-1$ , 第  $n-1$  水平公共电极线  $LRn-1$  连接第  $n-1$  水平公共电极  $Rn-1$  和触摸传感器 121。第  $n$  水平公共电极电阻  $R_{LRn}$  的另一端与第  $n-1$  水平公共电极电阻  $R_{LRn-1}$  的另一端相连。

[0051] 同样地,第  $n-2$  水平公共电极电阻  $R_{LRn-2}$  的一端连接到第  $n-2$  水平公共电极线  $LRn-2$ , 第  $n-2$  水平公共电极线  $LRn-2$  连接第  $n-2$  水平公共电极  $Rn-2$  和触摸传感器 121, 第  $n-1$  水平公共电极电阻  $R_{LRn-1}$  的另一端与第  $n-2$  水平公共电极电阻  $R_{LRn-2}$  的另一端相连。

[0052] 这样,第二水平公共电极电阻  $R_{LR2}$  的一端连接到第二水平公共电极线  $LR2$ , 第二水平公共电极线  $LR2$  连接第二水平公共电极  $R2$  和触摸传感器 121, 第二水平公共电极电阻  $R_{LR2}$  的另一端与第三水平公共电极电阻  $R_{LR3}$  的另一端以及第一水平公共电极电阻  $R_{LR1}$  的另一端相连。

[0053] 第一垂直公共电极电阻  $R_{LC1}$  的一端连接到第一垂直公共电极线  $LC1$ , 第一垂直公共电极线  $LC1$  连接第一垂直公共电极  $C1$  和触摸传感器 121, 第一水平公共电极电阻  $R_{LR1}$  的另一端与第一垂直公共电极电阻  $R_{LC1}$  的另一端相连。第二至第  $m$  垂直公共电极电阻  $R_{LC2}$  至  $R_{LCm}$  的一端分别连接至第二至第  $m$  垂直公共电极线  $LC2$  至  $LCm$ , 第二至第  $m$  垂直公共电极电阻  $R_{LC2}$  至  $R_{LCm}$  的另一端以上述方式连接。

[0054] 第  $n$  至第一水平公共电极电阻  $R_{LRn}$  至  $R_{LR1}$  以及第一至第  $m$  垂直公共电极电阻  $R_{LC1}$  至  $R_{LCm}$  的一端分别连接到第  $n$  至第一水平公共电极线  $LRn$  至  $LR1$  以及第一至第  $m$  垂直公共电极线  $LC1$  至  $LCm$ 。电阻的另一端顺序连接到公共电势线 171。

[0055] 因此,第  $n-1$  水平公共电极电阻  $R_{LRn-1}$  的另一端与第  $n$  水平公共电极电阻  $R_{LRn}$  的另一端以及第  $n-2$  水平公共电极电阻  $R_{LRn-2}$  的另一端相连。第一水平公共电极电阻  $R_{LR1}$  的另一端与第二水平公共电极电阻  $R_{LR2}$  的另一端以及第一垂直公共电极电阻  $R_{LC1}$  的另一端相连。第  $m-1$  垂直公共电极电阻  $R_{LCm-1}$  的另一端与第  $m$  垂直公共电极电阻  $R_{LCm}$  的另一端以及第  $m-2$  垂直公共电极电阻  $R_{LCm-2}$  的另一端相连。

[0056] 也就是说,公共电极电阻的一端分别连接到水平公共电极线以及垂直公共电极线,应用到本发明构思的第一实施例的等效电势单元 170 连接到公共电极电阻的另一端。

[0057] 要使得公共电极具有等效电势,可以采用低电阻值。然而,导致各个公共电极之间的电势差的电荷量是有限的,特别地,电阻被要求具有一定范围的电阻值以便不影响触摸驱动。因此,公共电极电阻  $R_{LRn}$  至  $R_{LR1}$  以及  $R_{LC1}$  至  $R_{LCm}$  的电阻值可以为  $2\text{M}\Omega$  至  $900\text{M}\Omega$ 。

[0058] 公共电极电阻的电阻值越高,触摸特性越好。然而,如果电阻值太高,公共电极的剩余电荷就不能够通过公共电极电阻放电,从而降低了放电特性。因此,公共电极电阻可以具有这样的电阻值,该电阻值使电荷放电速度比公共电极的剩余直流 (DC) 电荷产生速度

快。在这种观点下,公共电极电阻可以具有大约  $2M\Omega$  至大约数百  $M\Omega$  的电阻值。

[0059] 此外,等效电势单元 170 可以形成在液晶面板 110 中,但不限于此。等效电势单元 170 可以形成在数据驱动器 120 或者触摸传感器 121 中。

[0060] 在如上所述本发明的具有内嵌触摸屏的 LCD 中,形成在下基板 150 中的公共电极 146 起施加公共电压  $V_{com}$  的电极的作用和起用于检测使用者的触摸点的传感线/驱动线的作用。

[0061] 以下将对如上所述本发明第一实施例的具有内嵌触摸屏的 LCD 的驱动方法进行描述。

[0062] 首先,在液晶面板显示图像的显示周期(例如,1/2 帧期间),通过设置为具有水平公共电极和垂直公共电极的公共电极 146 施加用于实现图像的公共电压  $V_{com}$ 。

[0063] 也就是说,在液晶面板显示图像的显示周期,通过设置为具有水平公共电极和垂直公共电极的公共电极 146 经由多条路径施加用于实现图像的公共电压  $V_{com}$ 。

[0064] 在液晶面板不显示图像的非显示周期(例如,1/2 帧期间),公共电极 146 起用于检测使用者的触摸点的传感线/驱动线的作用。也就是说,水平公共电极和垂直公共电极的其中一个作为驱动线被驱动,另一个作为传感线被驱动。

[0065] 这时,触摸传感器 121 根据利用水平公共电极和垂直公共电极感测的电容的改变来确定液晶面板 110 的被触摸 X 和 Y 坐标,从而感测触摸点。触摸传感器 121 利用形成在上基板和起传感线/驱动线作用的公共电极 146 之间的触摸电容感测触摸点。

[0066] 当使用者用手指或笔触摸上基板的某一点时,就改变了形成在上基板和公共电极 146 之间的触摸电容。例如,在以帧为单位的像素单元的每个非显示周期(例如消隐期间),触摸传感器 121 将形成在像素单元中的公共电极 146 作为传感线/驱动线使用,这样就根据因使用者的触摸造成的触摸电容的改变检测到触摸点 TS,从而将检测到的触摸点输出到外部。

[0067] 因此,形成在下基板 150 中的公共电极 146 既起施加公共电压  $V_{com}$  的电极的作用,又起用于检测使用者的触摸点的传感线/驱动线的作用。

[0068] 因为垂直公共电极和水平公共电极在液晶面板 110 中被形成为具有不同尺寸和形式,所以当显示周期和非显示周期被重复、然后液晶面板 110 的驱动被停止时,即当电源被断开以及停止从液晶面板将图像输出时,垂直公共电极和水平公共电极就具有不同大小的电势。这种电势差就在各个像素单元中形成不同的移动电荷。

[0069] 这时,本发明分别通过形成在公共电极线上的等效电势单元 170 以及公共电极电阻放电在水平公共电极和垂直公共电极中形成的不同电荷。这样就不会在每个像素中形成移动电荷。

[0070] 当液晶面板 110 被驱动、然后电源被断开时,公共电极的剩余 DC 电荷通过公共电极电阻  $R_{LRn}$  至  $R_{LR1}$  以及  $R_{LC1}$  至  $R_{LCm}$  放电,因而公共电极具有相同的电势。因此,即使在液晶面板 110 随后被再次驱动的初始阶段,也不会由于公共电极具有不同的电势而出现块暗淡。

[0071] 图 5 是根据本发明第二实施例的应用于具有内嵌触摸屏的 LCD 的液晶面板的平面图。

[0072] 除了等效电势单元 170 以外,本发明第二实施例的具有内嵌触摸屏的 LCD 与本发明第一实施例的具有内嵌触摸屏的 LCD 具有相同的结构和功能,因此下面将只描述等效电

势单元 170 的结构和功能。

[0073] 在公共电极线 182 中,每两条相邻公共电极线 182 通过至少一个电阻彼此连接。公共电极线 182 的每一条利用电阻 ( $R_{LC1} \cdots R_{LCm}$ ,  $R_{LR1} \cdots R_{LRn}$ ,  $R_{C1} \cdots R_{Cm}$  和  $R_{R1} \cdots R_{Rn}$ ) 分别连接到公共电势线 171。

[0074] 应用到本发明的第二实施例的等效电势单元 170 使得在液晶面板 110 不被驱动时水平公共电极和垂直公共电极维持相同的电势。如图 5 所示,第 n 水平公共电极电阻  $R_{LRn}$  的一端连接到第 n 水平公共电极线 LRn,第 n 水平公共电极线 LRn 连接第 n 水平公共电极 Rn 和触摸传感器 121。第 n 水平公共电极电阻  $R_{LRn}$  的另一端与第 n 水平连接电阻  $R_{Rn}$  的一端相连。第 n-1 水平公共电极电阻  $R_{LRn-1}$  的一端连接到第 n-1 水平公共电极线 LRn-1,第 n-1 水平公共电极线 LRn-1 连接第 n-1 水平公共电极 Rn-1 和触摸传感器 121。第 n 水平连接电阻  $R_{Rn}$  的另一端与第 n-1 水平公共电极电阻  $R_{LRn-1}$  的另一端相连。

[0075] 同样地,第 n-1 水平公共电极电阻  $R_{LRn-1}$  的另一端与第 n-1 水平连接电阻  $R_{Rn-1}$  的一端相连。第 n-2 水平公共电极电阻  $R_{LRn-2}$  的一端连接到第 n-2 水平公共电极线 LRn-2,第 n-2 水平公共电极线 LRn-2 连接第 n-2 水平公共电极 Rn-2 和触摸传感器 121,第 n-1 水平连接电阻  $R_{Rn-1}$  的另一端与第 n-2 水平公共电极电阻  $R_{LRn-2}$  的另一端相连。

[0076] 这样,第二水平公共电极电阻  $R_{LR2}$  的一端连接到第二水平公共电极线 LR2,第二水平公共电极线 LR2 连接第二水平公共电极 R2 和触摸传感器 121,第二水平公共电极电阻  $R_{LR2}$  的另一端与第三水平连接电阻  $R_{R3}$  的另一端以及第二水平连接电阻  $R_{R2}$  的另一端相连。

[0077] 第一水平公共电极电阻  $R_{LR1}$  的另一端与第一水平连接电阻  $R_{R1}$  的一端相连。第一垂直公共电极电阻  $R_{LC1}$  的一端连接到第一垂直公共电极线 LC1,第一垂直公共电极线 LC1 连接第一垂直公共电极 C1 和触摸传感器 121,第一水平连接电阻  $R_{R1}$  的另一端与第一垂直公共电极电阻  $R_{LC1}$  的另一端相连。第二至第 m 垂直公共电极电阻  $R_{LC2}$  至  $R_{LCm}$  的一端分别连接至第二至第 m 垂直公共电极线 LC2 至 LCm,第二至第 m 垂直公共电极电阻  $R_{LC2}$  至  $R_{LCm}$  的另一端以所述方式连接。然而,连接到第 m 垂直公共电极线 LCm 的第 m 垂直公共电极电阻  $R_{LCm}$  的另一端与第 m-1 垂直连接电阻  $R_{Cm-1}$  的另一端相连。

[0078] 第 n 至第一水平公共电极电阻  $R_{LRn}$  至  $R_{LR1}$  以及第一至第 m 垂直公共电极电阻  $R_{LC1}$  至  $R_{LCm}$  的一端分别连接到第 n 至第一水平公共电极线 LRn 至 LR1 以及第一至第 m 垂直公共电极线 LC1 至 LCm。电阻的另一端顺序连接到公共电势线 171。

[0079] 在应用到本发明构思的第二实施例的等效电势单元 170 中,公共电极电阻  $R_{LRn}$  至  $R_{LR1}$  以及  $R_{LC1}$  至  $R_{LCm}$  的一端分别连接到水平公共电极线以及垂直公共电极线,各个公共电极电阻  $R_{LRn}$  至  $R_{LR1}$  以及  $R_{LC1}$  至  $R_{LCm}$  的另一端被连接电阻  $R_{Rn}$  至  $R_{R1}$  以及  $R_{C1}$  至  $R_{Cm-1}$  顺序地相连。

[0080] 在此情况下,每个连接电阻的电阻值可以与每个公共电极电阻的电阻值相同。根据本发明的第二实施例,当公共电极电阻的另一端通过连接电阻相连时,即使利用较小的区域也能够得到相对较高的电阻值,从而能够最大化触摸和放电特性。

[0081] 本发明将各个电阻的一端分别连接到公共电极线,并且将各个电阻的另一端彼此连接,这些公共电极线将可作为触摸电极的公共电极连接到触摸传感器。因此,本发明消除了由于被用作触摸电极的传感线和驱动线之间的电势差而造成的剩余 DC 差,从而消除了液晶面板一开始被驱动时出现的块暗淡。

[0082] 在不脱离本发明精神和范围的情况下对本发明作出各种修改和变型对本领域的

技术人员来说是显而易见的。因此,本发明旨在涵盖归入所附权利要求书和其等同物的范围内的本发明的各种修改和变型。

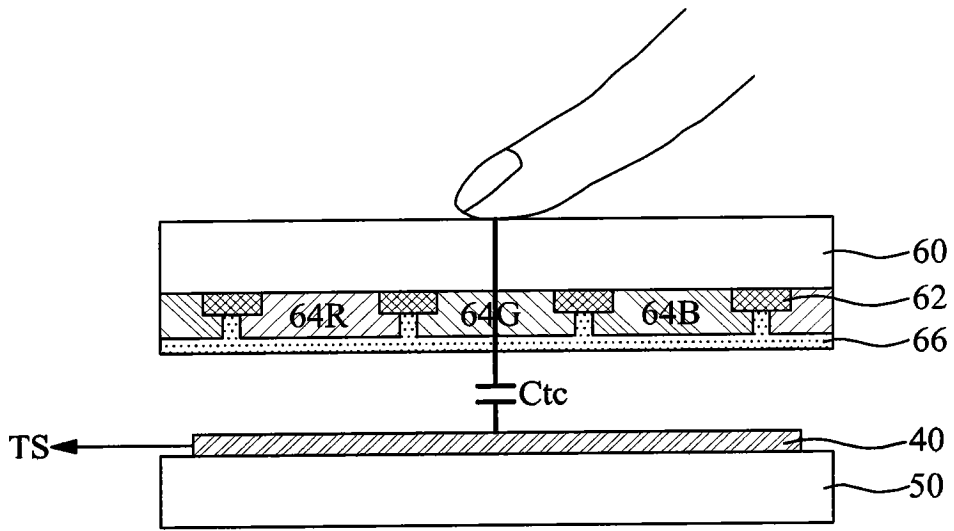


图 1

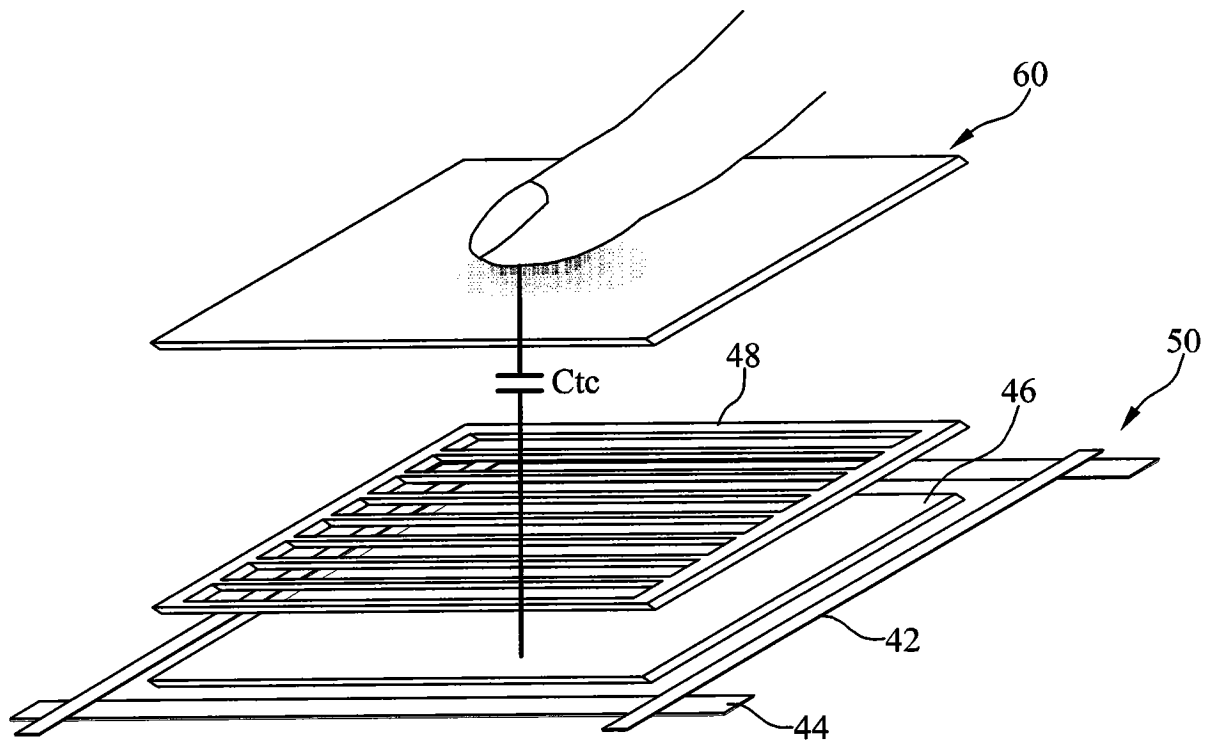


图 2

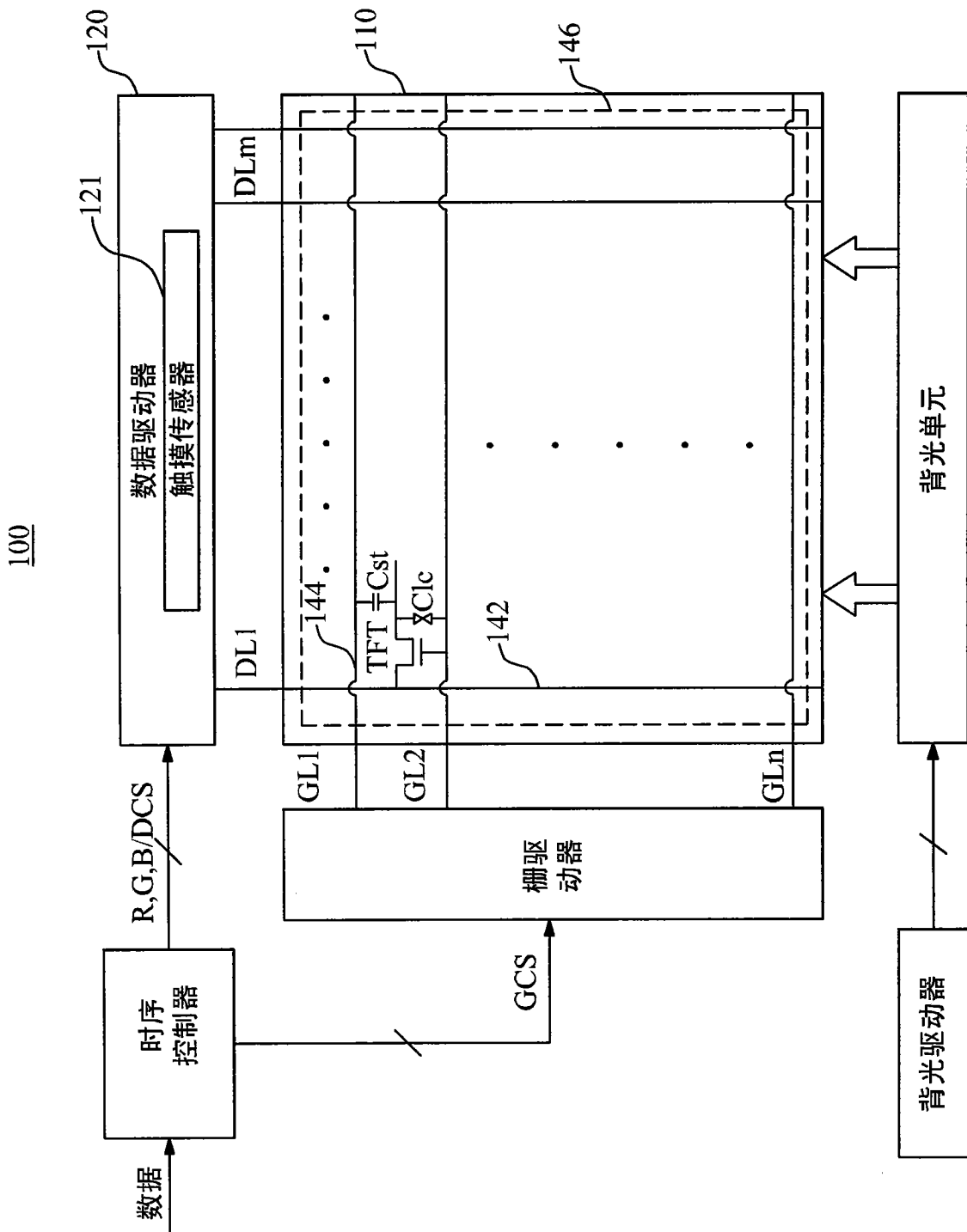


图 3



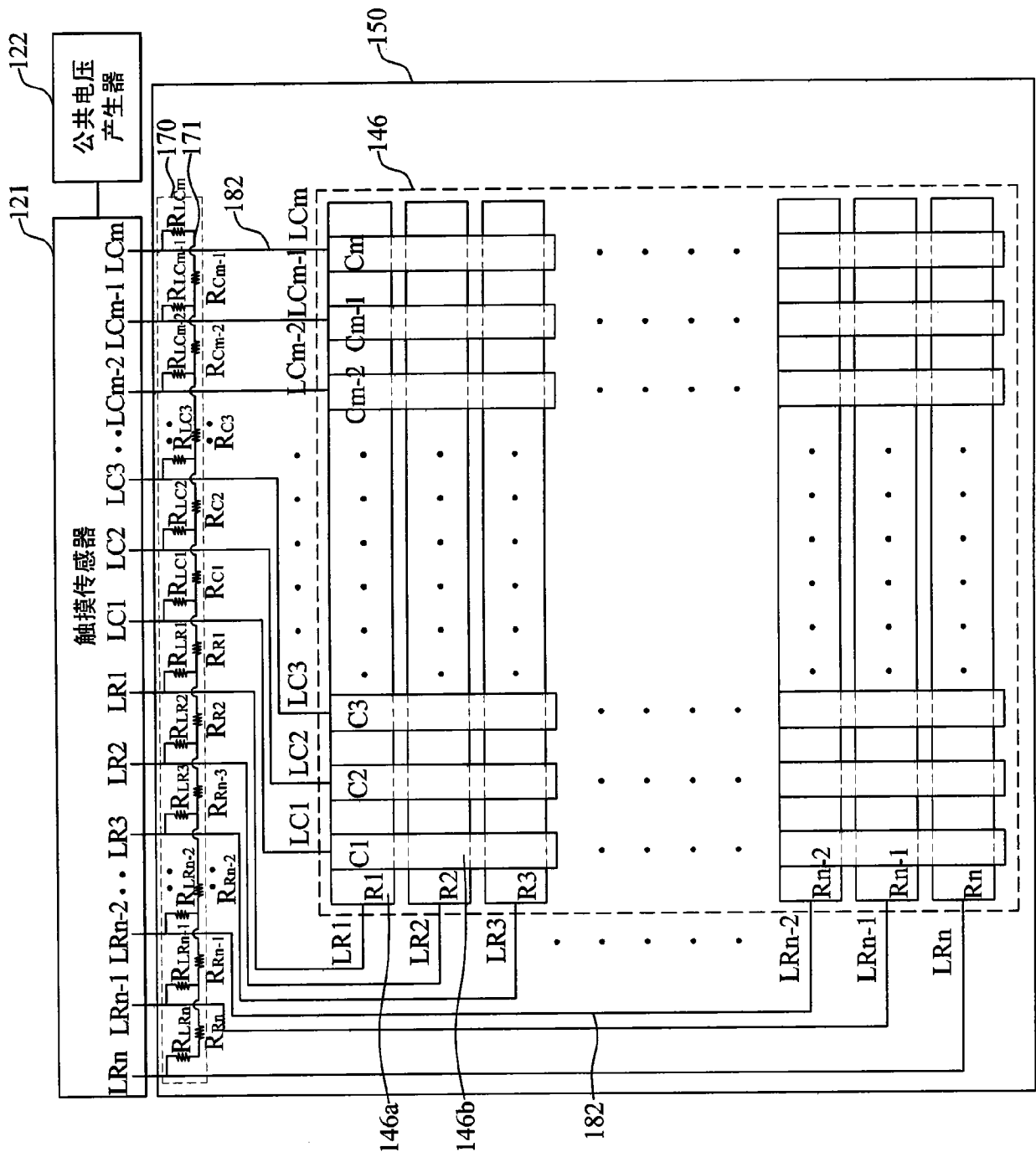


图 5

专利名称(译)	具有内嵌触摸屏的液晶显示器		
公开(公告)号	<a href="#">CN102445780B</a>	公开(公告)日	2014-09-10
申请号	CN201110183978.2	申请日	2011-06-21
[标]申请(专利权)人(译)	乐金显示有限公司		
申请(专利权)人(译)	乐金显示有限公司		
当前申请(专利权)人(译)	乐金显示有限公司		
[标]发明人	刘载星 李副烈 宋寅赫		
发明人	刘载星 李副烈 宋寅赫		
IPC分类号	G02F1/133 G06F3/044		
CPC分类号	G06F3/044 G06F3/0412 G06F3/0416 G06F3/04164 G06F3/0443 G06F3/0446		
代理人(译)	徐金国 钟强		
审查员(译)	陈洁		
优先权	1020100098249 2010-10-08 KR		
其他公开文献	CN102445780A		
外部链接	<a href="#">Espacenet</a> <a href="#">SIPO</a>		

摘要(译)

本发明公开了一种具有内嵌触摸屏的液晶显示器，其中多个电阻的一端分别连接到公共电极线，这些公共电极线将作为触摸电极的公共电极连接到触摸传感器，多个电阻的另一端彼此连接，该具有内嵌触摸屏的液晶显示器包括：其中形成有多个公共电极的液晶面板；触摸传感器，用于将公共电压施加到公共电极，并且根据在公共电极中感应的电容检测液晶面板的触摸点；多条公共电极线，用于将公共电极连接到触摸传感器；以及等效电势单元，形成在公共电极线中并且将公共电极的剩余电荷放电。

