



(12) 发明专利

(10) 授权公告号 CN 101566747 B

(45) 授权公告日 2011.08.17

(21) 申请号 200810211424.7

CN 1959481 A, 2007.05.09, 全文.

(22) 申请日 2008.09.22

CN 201004130 Y, 2008.01.09, 权利要求 1、说明书第 3-4 页、附图 1, 6.

(30) 优先权数据

10-2008-0039047 2008.04.25 KR

审查员 马冬新

(73) 专利权人 乐金显示有限公司

地址 韩国首尔

(72) 发明人 李珉京 俞俊赫 朴昌根

(74) 专利代理机构 北京律诚同业知识产权代理有限公司 11006

代理人 徐金国

(51) Int. Cl.

G02F 1/133 (2006.01)

G09G 3/36 (2006.01)

G06F 3/041 (2006.01)

(56) 对比文件

JP 特开 2003-99192 A, 2003.04.04, 说明书第 0007-0014 段、附图 1.

JP 特开 2006-23904 A, 2006.01.26, 附图 1. CN 1749819 A, 2006.03.22, 全文.

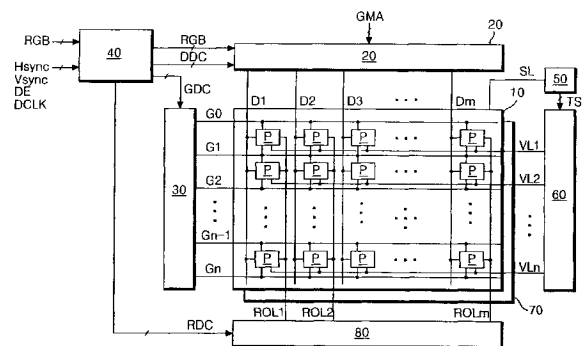
权利要求书 2 页 说明书 8 页 附图 8 页

(54) 发明名称

液晶显示器及其驱动方法

(57) 摘要

液晶显示器包括:位于液晶显示面板的第一基板上、用于传送显示光的透明导电层;位于该透明导电层上的绝缘层;传感电路,根据该透明导电层的表面电荷数量的变化产生触摸或非触摸传感信号,所述表面电荷数量的变化取决于该绝缘层是否被触摸;驱动电压供给电路,仅当该触摸或者非触摸传感信号指示该绝缘层被触摸时,才为触摸传感器电路的光传感操作产生高电位的驱动电压。



1. 一种液晶显示器,包括:

液晶显示面板,包括具有触摸传感器电路的像素;

透明导电层,位于液晶显示面板的第一基板上,用于传送显示光;

位于所述透明导电层上的绝缘层;

传感器电路,根据所述透明导电层的表面电荷数量的变化产生触摸或者非触摸传感信号,所述表面电荷数量的变化取决于所述绝缘层是否被触摸;以及

驱动电压供给电路,根据所述触摸或者非触摸传感信号改变用来驱动所述像素内部的触摸传感器电路所需的驱动电压的电平,其中仅当所述触摸或者非触摸传感信号指示所述绝缘层被触摸时,才为所述触摸传感器电路的光传感操作产生高电位的驱动电压。

2. 权利要求 1 的液晶显示器,其中所述绝缘层是起偏振片。

3. 权利要求 1 的液晶显示器,其中所述传感器电路包括:

电荷数量感知单元,感知所述透明导电层的表面电荷的数量;

第一变换单元,将所述感知的表面电荷的数量变换成模拟电压值;

第二变换单元,将所述模拟电压值变换成数字电压值;以及

触摸或者非触摸传感信号产生单元,根据所述数字电压值产生所述触摸或者非触摸传感信号。

4. 权利要求 3 的液晶显示器,其中当所述绝缘层被触摸时,所述触摸或者非触摸传感信号被作为具有第一电平的触摸信号产生,而当所述绝缘层没有被触摸时,所述触摸或者非触摸传感信号被作为具有第二电平的非触摸信号产生。

5. 权利要求 4 的液晶显示器,其中所述驱动电压供给电路包括电平移位器,使在第一电平和第二电平之间摆动的触摸或者非触摸传感信号的电平移位到和所述触摸传感器电路的驱动一致的驱动电压电平,其中响应于所述具有第一电平的触摸信号产生为高电位的所述驱动电压,响应于所述具有第二电平的非触摸信号产生为低电位的所述驱动电压。

6. 权利要求 4 的液晶显示器,其中所述驱动电压供给电路包括电平移位器,使在第一电平和第二电平之间摆动的触摸或者非触摸传感信号的电平移位到和所述触摸传感器电路的驱动一致的驱动电压电平,其中所述驱动电压包括:

第一驱动电压,在所述触摸信号的第一个半周期期间被产生为高电位,在所述触摸信号的第二个半周期期间以及所述非触摸信号的产生期间被产生为低电位;

第二驱动电压,在所述触摸信号的第二个半周期期间被产生为高电位,在所述触摸信号的第一个半周期期间以及所述非触摸信号的产生期间被产生为低电位。

7. 权利要求 6 的液晶显示器,其中所述驱动电压供给电路将所述第一驱动电压都施加至第奇数根像素线上的触摸传感器电路,而将所述第二驱动电压都施加至第偶数根像素线上的触摸传感器电路。

8. 权利要求 1 的液晶显示器,其中所述驱动电压供给电路将所述驱动电压都施加至所述触摸传感器电路。

9. 一种驱动液晶显示器的方法,所述液晶显示器包括包含具有触摸传感器电路的像素的液晶显示面板、位于液晶显示面板的第一基板上的用于传送显示光的透明导电层和位于所述透明导电层上的绝缘层,所述方法包括:根据所述透明导电层的表面电荷数量的变化产生触摸或者非触摸传感信号,所述表面电荷数量的变化取决于所述绝缘层是否被触摸;

以及

根据所述触摸或者非触摸传感信号改变用来驱动所述像素内部的触摸传感器电路所需的驱动电压的电平,其中仅当所述触摸或者非触摸传感信号指示所述绝缘层被触摸时,才为所述触摸传感器电路的光传感操作产生高电位的驱动电压。

10. 权利要求 9 所述的方法,其中所述绝缘层是起偏振片。

11. 权利要求 9 所述的方法,其中产生所述触摸或者非触摸传感信号包括:

感知所述透明导电层的表面电荷的数量;

将所述感知的表面电荷的数量转换成模拟电压值;

将所述模拟电压值转换成数字电压值;

根据所述数字电压值产生所述触摸或者非触摸传感信号。

12. 权利要求 10 所述的方法,其中当所述起偏振片被触摸时,所述触摸或者非触摸传感信号被作为具有第一电平的触摸信号产生,而当所述起偏振片没有被触摸时,所述触摸或者非触摸传感信号被作为具有第二电平的非触摸信号产生。

13. 权利要求 12 所述的方法,其中产生所述驱动电压包括:

使在第一电平和第二电平之间摆动的触摸或者非触摸传感信号电平移位到和所述触摸传感器电路的驱动一致的驱动电压电平;以及

响应于具有所述第一电平的触摸信号产生高电位的驱动电压,和响应于具有所述第二电平的非触摸信号产生低电位的驱动电压。

14. 权利要求 12 所述的方法,其中产生所述驱动电压包括:

使在第一电平和第二电平之间摆动的触摸或者非触摸传感信号电平移位到和所述触摸传感器电路的驱动一致的驱动电压电平,其中所述驱动电压包括:

第一驱动电压,在所述触摸信号的第一个半周期期间被产生为高电位,在所述触摸信号的第二个半周期期间以及所述非触摸信号的产生期间被产生为低电位;

第二驱动电压,在所述触摸信号的第二个半周期期间被产生为高电位,在所述触摸信号的第一个半周期期间以及所述非触摸信号的产生期间被产生为低电位。

15. 权利要求 14 所述的方法,其中所述第一驱动电压都被施加至第奇数根像素线上的触摸传感器电路,而所述第二驱动电压都被施加至第偶数根像素线上的触摸传感器电路。

16. 权利要求 9 所述的方法,其中所述驱动电压都被施加至触摸传感器电路。

液晶显示器及其驱动方法

[0001] 本申请要求 2008 年 4 月 25 日提出的韩国专利申请 10-2008-0039047 的优先权，在此以参考的方式包含其全部内容。

技术领域

[0002] 本发明涉及内嵌式触摸面板型液晶显示器，尤其涉及能够精确地感知液晶显示面板是否被触摸并改善了液晶显示面板内部的触摸传感器电路的可靠性的液晶显示器及其驱动方法。

背景技术

[0003] 通过利用响应于视频信号产生并施加到液晶层上的电场来控制透过该液晶层的光，液晶显示器 (LCD) 就可以显示图像。因为液晶显示器是薄、尺寸小、低能耗的平板显示设备，所以将其用于个人电脑如笔记本电脑、办公自动化设备、音频 / 视频设备等。特别是因为有源矩阵型液晶显示器在被有源地控制的每一个液晶单元中包括开关元件，所以有源矩阵型液晶显示器在显示移动图像时很有优势。有源矩阵型液晶显示器主要利用薄膜晶体管 (TFT) 作为开关元件。

[0004] 一般来说，有源矩阵型液晶显示器基于伽马参考电压将数字视频数据转换成模拟数据电压。如图 1 所示，该模拟数据电压然后被施加至数据线 DL，同时扫描脉冲被施加至栅极线 GL。扫描脉冲激活和其连接的薄膜晶体管 TFT，从而利用数据线 DL 上的数据电压给液晶单元 C1c 充电。薄膜晶体管 TFT 包括和栅极线 GL 连接的栅极、和数据线 DL 连接的源极、和液晶单元 C1c 的像素电极以及存储电容 Cst 的一个电极连接的漏极。公共电压 Vcom 被施加至液晶单元 C1c 的公共电极。当扫描脉冲被施加至栅极线 GL 时，薄膜晶体管 TFT 被导通，在薄膜晶体管 TFT 的源极和漏极之间形成沟道。因此，数据线 DL 上的电压被施加至液晶单元 C1c 的像素电极。此外，当薄膜晶体管 TFT 被导通时，存储电容 Cst 被通过数据线 DL 施加的数据电压充电，从而使液晶单元 C1c 的电压电平保持恒定。液晶单元 C1c 中液晶分子的取向根据像素电极和公共电极之间产生的电场而改变，从而改变入射光。因为液晶显示器一般来说是光接收元件（即液晶不发光），所以液晶显示器利用在液晶显示面板后部形成的背光单元调节屏幕的亮度。

[0005] 最近，提出了一种附加到液晶显示器上的触摸屏面板。通常附加到液晶显示器上的触摸屏面板是用户接口，其检测不透明的物体如手指或者笔和触摸屏面板接触的触摸位置处的电特性的变化。当用户的手指或者触摸笔和液晶显示器的触摸屏面板的屏幕接触时，显示设备检测触摸位置的信息，并将该信息用于各种应用。

[0006] 但是，液晶显示器的触摸屏面板一般会增加液晶显示器的生产成本，由于增加了将触摸屏面板附加到液晶显示器上的步骤，会降低产量，会降低液晶显示器的亮度，并增加液晶显示器的厚度等。

[0007] 为了解决上述问题，已经提出了一种内嵌式触摸面板型液晶显示器，而不是附加触摸屏面板。内嵌式触摸面板型液晶显示器包括触摸传感器电路，该触摸传感器电路包含

形成在液晶显示器的液晶单元 Clc 内部的传感器薄膜晶体管 (TFT)。如图 2 所示,该触摸传感器电路包括根据进入面板的外部光的光量变化改变光电流“i”的传感器 TFT、存储由光电流“i”产生的电荷的传感器电容 Cst2 和接通和关闭传感器电容 Cst2 中存储的电荷的输出的开关 TFT。偏压 Vbias 被施加至传感器 TFT 的栅极,并被设置为等于或者小于传感器 TFT 的栅极的阈值电压的电压电平。

[0008] 在图 2 示出的触摸传感器电路中,当外部环境比背光暗时(例如室内),触摸区域的传感器 TFT 的光电流(i)要大于非触摸区域的传感器 TFT 的光电流。另一方面,当外部环境比背光亮时(例如室外),触摸区域的传感器 TFT 的光电流(i)要小于非触摸区域的传感器 TFT 的光电流。在任一情况下,触摸区域产生的光传感信号都和非触摸区域产生的光传感信号不相同。因此,液晶显示器基于触摸传感器电路的光传感信号检测触摸位置信息。但是,内嵌式触摸面板型液晶显示器具有下述缺陷。

[0009] 因为现有技术的内嵌式触摸面板型液晶显示器仅仅基于在传感器 TFT 中流动的光电流之间的相对差值来检测触摸位置,所以不能够精确地确定液晶显示面板实际上是否被触摸了的检测。例如,图 3A 示出了在没有触摸液晶显示器时,如果外部光在强照明环境(例如户外环境)下从用户的手指产生阴影,则现有技术的内嵌式触摸面板型液晶显示器可能不能和图 3B 示出的实际触摸的情形区分开来。

[0010] 而且,对于上述光传感操作,因为传感器 TFT 需要通过传感器 TFT 的栅极连续接收高电位的 DC 驱动电压 Vdrv,所以当传感器 TFT 被长时间驱动时,其可能会老化。因为传感器 TFT 的老化会降低触摸传感器电路的输出特性,从而导致输出的光传感信号的错误,所以降低了触摸传感器电路的可靠性。换言之,如果传感器 TFT 老化,则即使用户用手指触摸了液晶显示面板,触摸传感器电路可能也不会输出指示液晶显示面板被触摸的传感信号。相反,即使用户没有用手指触摸液晶显示面板,触摸传感器电路可能也会输出指示液晶显示面板被触摸的传感信号。

发明内容

[0011] 因此,本发明涉及一种基本上克服了现有技术的局限和缺点导致的一个或者多个问题的液晶显示器及其驱动方法。

[0012] 本发明的目的是提出一种改进了在液晶显示面板内部的触摸传感器电路的精度和可靠性的液晶显示器及其驱动方法。

[0013] 本发明的其它特征和优点将在下面的说明中给出,其中一部分从该说明中可以很明显地看出,或者通过实施该发明而得知。本发明的目的和其它优点可以根据在说明书、权利要求以及附图中特别指出的结构而实现和获得。

[0014] 为了实现这些和其它的优点,根据如具体和泛泛所述的本发明的目的,液晶显示器包括:位于液晶显示面板的第一基板上,用于传送显示光的透明导电层;位于该透明导电层上的绝缘层;传感电路,根据该透明导电层的表面电荷数量的变化产生触摸或非触摸传感信号,所述表面电荷数量的变化取决于该绝缘层是否被触摸;驱动电压供给电路,仅当该触摸或者非触摸传感信号指示该绝缘层被触摸时,才为触摸传感器电路的光传感操作产生高电位的驱动电压。

[0015] 另一方面,提供一种驱动液晶显示器的方法,该液晶显示器包括位于液晶显示面

板的第一基板上、用于传送显示光的透明导电层、以及位于该透明导电层上的绝缘层。该方法包括：根据该透明导电层的表面电荷数量的变化产生触摸或非触摸传感信号，所述表面电荷数量的变化取决于该绝缘层是否被触摸，以及仅当该触摸或者非触摸传感信号指示该绝缘层被触摸时，才为触摸传感器电路的光传感操作产生高电位的驱动电压。

[0016] 应该理解的是，前面的一般说明和下面的详细说明都仅仅是例示性和解释性的，目的在于对所要求保护的本发明提供进一步的描述。

附图说明

[0017] 附图包含在说明书中并且构成本说明书的一部分，对本发明的实施例进行图示，并且和说明书一起对本发明的原理进行解释。其中：

[0018] 图 1 是有源矩阵型液晶显示器的等效电路图。

[0019] 图 2 是解释触摸传感器电路的运行的图。

[0020] 图 3A 和 3B 是分别示出液晶显示面板没有被触摸和被触摸时的图。

[0021] 图 4 是本发明的例示性实施例的液晶显示器的方框图。

[0022] 图 5 表示本发明的触敏液晶显示器的例示性结构。

[0023] 图 6 表示传感电路的例示性结构。

[0024] 图 7 表示驱动电压供给电路的例示性结构。

[0025] 图 8 是本发明的例示性实施例的像素的等效电路图。

[0026] 图 9 表示触摸传感器电路之间的第一例示性连接结构。

[0027] 图 10 是施加给图 9 的触摸传感器电路的驱动电压的例示性波形图。

[0028] 图 11 表示触摸传感器电路之间的第二例示性连接结构。

[0029] 图 12 是施加给图 11 的触摸传感器电路的驱动电压的例示性波形图。

[0030] 图 13 是例示性读出集成电路 (IC) 的局部等效电路图。

[0031] 图 14 是用于解释图 13 示出的读出 IC 的操作的例示性波形图。

具体实施方式

[0032] 现在对本发明的实施例进行详细说明，本发明的例子在附图中示出。

[0033] 图 4 是本发明的例示性实施例的液晶显示器的方框图。如图 4 所示，本发明的例示性实施例的液晶显示器包括液晶显示面板 10、数据驱动电路 20、栅极驱动电路 30、定时控制器 40、传感电路 50、驱动电压供给电路 60、背光单元 70 和读出集成电路 (IC) 80。液晶显示面板 10 包括多根栅极线 G0 到 Gn、多根数据线 D1 到 Dm、多根驱动电压供给线 VL1 到 VLn、以及在线 G0 到 Gn、D1 到 Dm、VL1 到 VLn 的每一个交点处具有触摸传感器电路的像素 P。

[0034] 数据驱动电路 20 提供数据电压至数据线 D1 至 Dm，栅极驱动电路 30 提供扫描脉冲至栅极线 G0 至 Gn。定时控制器 40 控制数据驱动电路 20 和栅极驱动电路 30 的驱动时间。传感电路 50 感知是否有用户用其手指触摸液晶显示面板 10，并且产生触摸 / 非触摸传感信号 TS。驱动电压供给电路 60 根据该触摸 / 非触摸传感信号 TS 改变用来驱动像素 P 内部的触摸传感器电路所需的驱动电压的电平，并将改变后的驱动电压提供给驱动电压供给线 VL1 至 VLn。背光单元 70 设置在液晶显示面板 10 的后面并产生光。读出 IC80 和液晶显示面板 10 的读出线 ROL1 至 ROLm 连接。

[0035] 液晶显示面板 10 包括含滤光片的上基板、其上形成了像素电路和像素 P 的下基板和位于该上基板和下基板之间的液晶层。数据线 D1 至 Dm 与在液晶显示面板 10 的下基板上的栅极线 G0 至 Gn 交叉。驱动电压供给线 VL1 至 VLn 与栅极线 G0 至 Gn 平行,并且形成在液晶显示面板 10 的下基板上。读出线 ROL1 至 ROLm 与栅极线 G0 至 Gn 垂直。如图 8 所示,像素电路 P1 形成在数据线 D1 至 Dm 与栅极线 G0 至 Gn 交叉的每一个区域,触摸传感器电路 P2 形成在驱动电压供给线 VL1 至 VLn 与读出线 ROL1 至 ROLm 交叉的区域。驱动电压供给线 VL1 至 VLn 中的每一根都包括提供驱动电压至触摸传感器电路 P2 的第一供给线 VL1a 至 VLna,以及提供偏压至触摸传感器电路 P2 的第二供给线 VL1b 至 VLnb。触摸传感器电路 P2 根据触摸或非触摸操作产生触摸 / 非触摸传感信号 TS,并且通过读出线 ROL1 至 ROLm 将触摸 / 未触摸传感信号 TS 供给至读出 IC80。

[0036] 在液晶显示面板 10 的上基板上形成黑矩阵,以覆盖像素 P 之间的界面。公共电极和像素电极位于液晶层的相反侧面上。接收公共电压的公共电极以垂直电模式如扭转向列 (TN) 模式和垂直对准 (VA) 模式形成在液晶显示面板 10 的上基板上。在横向电模式如共平面开关 (IPS) 模式和边缘场切换 (FFS) 模式下,公共电极形成在液晶显示面板 10 的下基板上。

[0037] 响应于由定时控制器 40 产生的数据控制信号 DDC,数据驱动电路 20 基于由伽马参考电压产生单元 (未图示) 产生的伽马参考电压,将数字视频数据 RGB 转换成模拟伽马补偿电压。该模拟伽马补偿电压作为数据电压被提供给液晶显示面板 10。栅极驱动电路 30 响应于由定时控制器 40 产生的栅控制信号 GDC,产生扫描脉冲,并且将该扫描脉冲提供给栅极线 G1 至 Gn,以选择液晶显示面板 10 的要被供给数据电压的水平线。

[0038] 定时控制器 40 重排从和液晶显示面板 10 一致的系系统 (未图示) 接收的数字视频数据 RGB,并且将该数字视频数据 RGB 提供给液晶显示面板 10。定时控制器 40 利用从该系统接收的定时控制信号 Vsync, Hsync, DCLK 和 DE,产生用于控制数据驱动电路 20 的数据控制信号 DDC、用于控制栅极驱动电路 30 的栅极控制信号 GDC、和用于控制读出 IC80 的读出控制信号 RDC。

[0039] 背光单元 70 设置在液晶显示面板 10 的后部,并且包括多个灯,这些灯被安装得和液晶显示面板 10 重叠。背光单元 70 的灯可以包括冷阴极日光灯 (CCFL)、外部电极荧光灯 (EEFL)、热阴极荧光灯 (HCFL)。这些灯在液晶显示面板 10 的后部提供光,并且由逆变器 (未示出) 驱动。背光单元 70 也可以不包括这些灯,而是包括多个发光二极管,或者既包含灯也包含发光二极管。

[0040] 如图 5 所示,用于选择线偏振的起偏振片 14 和 16 分别形成在液晶显示面板 10 的上下基板上。由例如氧化铟锡 (ITO) 和氧化铟锌 (IZO) 形成的透明导电层 12 形成在传送显示光的上起偏振片 14 和液晶显示面板 10 的上基板之间。当例如用户用其手指触摸上起偏振片 14 时,则用户的手指和透明导电层 12 起电极的作用,而上起偏振片 14 起作等效电容 C 的电介质的作用。因此,由于起导体作用的用户手指形成的等效电容 C 的电容效应的存在,上起偏振片 14 被触摸时透明导电层 12 的表面电荷 Q 的数量 (Q1) 和上起偏振片 14 未被触摸时的电荷数量 (Q2) 不相同。触摸和未触摸操作期间表面电荷 Q 的数量变化被通过传感线 SL 提供给传感电路 50,以检测液晶显示面板 10 是否被触摸。

[0041] 图 6 示出了一个例示的传感电路 50,其包括电荷数量感知单元 52、QV 转换单元

54、AD 转换单元 56 以及触摸或未触摸感知信号产生单元 58。电荷数量感知单元 52 与传感线 SL 连接,感知上起偏振片 14 和液晶显示面板 10 的上基板之间的透明导电层 12 的表面电荷 Q 的数量。如上所述,透明导电层 12 的表面电荷 Q 的数量在触摸和未触摸操作期间具有不同的数值。例如,触摸操作期间透明导电层 12 的表面电荷 Q 的数量具有第一电荷数量 Q1,未触摸操作期间透明导电层 12 的表面电荷 Q 的数量具有第二电荷数量 Q2。

[0042] QV 转换单元 54 将从电荷数量感知单元 52 接收到的表面电荷 Q 的数量(第一电荷数量 Q1 或者第二电荷数量 Q2)转换成模拟电压值。AD 转换单元 56 将从 QV 转换单元 54 接收的模拟电压值转换成数字电压值。

[0043] 触摸或未触摸感知信号产生单元 58 基于从 AD 转换单元 56 接收的数字电压值,产生触摸/未触摸传感信号 TS。当出现第一电荷数量 Q1 的数字电压值时,产生的触摸/未触摸传感信号 TS 是触摸信号,当出现第二电荷数量 Q2 的数字电压值时,产生的触摸/未触摸传感信号 TS 是未触摸信号。该触摸/未触摸传感信号 TS 是在 0V 和 3.3V 之间摆动的晶体管到晶体管逻辑(TTL)信号。

[0044] 图 7 示出了包含电平移位器 62 的驱动电压供给电路 60 的一个例子。该电平移位器 62 将触摸/未触摸传感信号 TS 的 TTL 电平移位到足够驱动像素 P 内部的触摸传感器电路 P2 的驱动电压电平(图 8)。电平移位操作的结果是,驱动电压供给电路 60 产生在高电位 Vh 和低电位 V1 之间摆动的驱动电压 Vdrv,且将该驱动电压 Vdrv 供给至驱动电压供给线 VL1 至 VLn 的第一供给线 VL1a 至 VLna。当响应于触摸信号产生高电位 Vh 的驱动电压 Vdrv 时,触摸传感器电路 P2 执行光传感操作。当响应于非触摸信号产生低电位 V1 的驱动电压 Vdrv 时,触摸传感器电路 P2 停止光传感操作。尽管未示出,该驱动电压供给电路 60 产生偏压,并将该偏压供给至驱动电压供给线 VL1 至 VLn 的第二供给线 VL1b 至 VLnb。

[0045] 读出 IC80 包括多个电路,它们分别和液晶显示面板 10 的读出线 ROL1 至 ROLm 连接。读出 IC80 将从读出线 ROL1 至 ROLm 接收到的光传感信号转换成要供给至该系统的数字信号。该系统通过触摸算法执行触摸识别处理和坐标计算处理,并指示液晶显示面板 10 上的触摸区域。

[0046] 图 8 示出了上述简要描述的像素 P 的等效电路图。如图 8 所示,像素 P 包括位于第 j 根栅极线 G_j 和第 j 根数据线 D_j 的交叉区域的像素电路 P1,以及位于第 j 根第一供给线 VL_{ja}、第 j 根第二供给线 VL_{jb} 和第 j 根读出线 ROL_j 的交叉区域的触摸传感器电路 P2。像素电路 P1 包括液晶单元 C1c、驱动第 j 根栅极线 G_j 和第 j 根数据线 D_j 的交叉区域的液晶单元 C1c 的像素薄膜晶体管(TFT)TFT1、以及使液晶单元 C1c 的充电电压在一个帧期间保持恒定的存储电容 Cst1。

[0047] 响应于通过第 j 根栅极线 G_j 接收到的扫描脉冲,像素 TFT TFT1 将通过第 j 根数据线 D_j 提供的数据电压供给至液晶单元 C1c 的像素电极。像素 TFTTFT1 包括和第 j 根栅极线 G_j 连接的栅极、和第 j 根数据线 D_j 连接的源极、以及和液晶单元 C1c 的像素电极连接的漏极。利用和数据电压与公共电压 Vcom 之间的差值对应的电压幅值给液晶单元 C1c 充电。液晶分子的排列被该电压幅值形成的电场改变,从而可以控制被传送的光的数量。

[0048] 触摸传感器电路 P2 包括传感器 TFT S-TFT、传感器电容 Cst2、以及开关 TFT TFT2。传感器 TFT S-TFT 当驱动电压 Vdrv 具有高电位 Vh 时产生光电流“i”,当驱动电压 Vdrv 具有低电位 V1 时不产生光电流“i”。传感器电容 Cst2 存储由光电流“i”产生的电荷。开关

TFT TFT2 将存储在传感器电容 Cst2 中的电荷切换到读出线 ROLj。

[0049] 传感器 TFT S-TFT 包括和第二供给线 VLjb 连接的栅极、和第一供给线 VLja 连接的源极、以及和第一节点 N1 连接的漏极。将设置为等于或者小于传感器 TFT S-TFT 的栅极的阈值电压的偏压 Vbias 提供给传感器 TFT S-TFT 的栅极。根据上起偏振片 14 是否被触摸,将在高电位 Vh 和低电位 V1 之间摆动的驱动电压 Vdrv 供给至传感器 TFT S-TFT 的源极。在驱动电压 Vdrv 响应于触摸操作而保持在高电位 Vh 期间,传感器 TFT S-TFT 执行光传感操作。另一方面,在驱动电压 Vdrv 响应于非触摸操作而保持在低电位 V1 期间,传感器 TFT S-TFT 停止光传感操作。因此,避免了可能由连续的光传感操作导致的传感器 TFT S-TFT 的老化。

[0050] 和像素 TFT TFT1 以及开关 TFT2 不同的是,传感器 TFT S-TFT 并没有被上基板的黑矩阵覆盖。因此,当驱动电压 Vdrv 保持在高电位 Vh 时,传感器 TFT S-TFT 响应于来自外部的光而产生光电流“i”。此外,由传感器 TFTS-TFT 产生的光电流“i”的数量取决于传感器 TFT S-TFT 是否和触摸位置对应。例如,在比背光暗的环境下(如室内),触摸位置的传感器 TFT S-TFT 产生的光电流“i”要比非触摸位置的传感器 TFT S-TFT 产生的光电流大。相反,在比背光亮的环境下(如室外),触摸位置的传感器 TFT S-TFT 产生的光电流“i”要比非触摸位置的传感器 TFT S-TFT 产生的光电流小。

[0051] 连接在第一节点 N1 和第二供给线 VLjb 之间的传感器电容 Cst2 存储由光电流“i”产生的电荷。存储在传感器电容 Cst2 中的电荷使得第一节点 N1 处的电压 VN1 逐渐增加,直至开关 TFT TFT2 导通。第一节点 N1 处的电压 VN1 的变化取决于驱动电压 Vdrv 处于高电位 Vh 时传感器 TFT S-TFT 是否在触摸位置上。例如,在比背光暗的环境下(如室内),传感器 TFT S-TFT 位于触摸位置时第一节点 N1 处的电压 VN1 要比传感器 TFT S-TFT 位于非触摸位置时大。相反,在比背光亮的环境下(如室外),传感器 TFT S-TFT 位于触摸位置时第一节点 N1 处的电压 VN1 要比传感器 TFT S-TFT 位于非触摸位置时小。驱动电压 Vdrv 保持在低电位 V1 期间,第一节点 N1 处的电压 VN1 保持在初始值。

[0052] 开关 TFT TFT2 包括和第(j-1)根栅极线 Gj-1 连接的栅极、和第一节点 N1 连接的源极、以及和第 j 根读出线 ROLj 连接的漏极。开关 TFT TFT2 响应于供给至第(j-1)根栅极线 Gj-1 的扫描脉冲 SPj-1 而导通,从而将第一节点 N1 处的电压 VN1 作为光传感信号输出给第 j 根读出线 ROLj。

[0053] 如上所述,本发明的例示性实施例的液晶显示器利用透明导电层 12 的表面电荷 Q 的数量精确检测用户是否触摸了上起偏振片 14。仅当用户触摸了液晶显示器时,才将驱动电压 Vdrv 供给至触摸传感器电路 P2,以检测触摸位置在何处,从而改善触摸传感器电路 P2 的使用寿命和可靠性。

[0054] 图 9 表示触摸传感器电路 P2 之间的第一例示性连接结构。图 10 是施加给图 9 的触摸传感器电路 P2 的驱动电压 Vdrv 的例示性波形图。

[0055] 如图 9 和图 10 所示,形成在每一像素线中的触摸传感器电路 P2 被连接至第一供给线 VL1a 至 VLna 中的每一根。而且,第一供给线 VL1a 至 VLna 被共同连接以接收由驱动电压供给电路 60 产生的驱动电压 Vdrv。在本实施例中,驱动电压 Vdrv 在触摸 / 非触摸传感信号 TS 的接通期间处于高电位 Vh,在触摸 / 非触摸传感信号 TS 的截止期间处于低电位 V1。仅在触摸 / 非触摸传感信号 TS 的接通期间,驱动电压 Vdrv 才处于高电位 Vh。因此,触

摸传感器电路 P2 基于高电位 V_h 的驱动电压 V_{drv} 而被间歇驱动。从而和现有技术相比,能够极大地降低触摸传感器电路 P2 内部的传感器 TFTs S-TFT 的老化。

[0056] 图 11 表示触摸传感器电路 P2 之间的第二例示性连接结构。图 12 是施加给图 11 的触摸传感器电路 P2 的驱动电压 V_{drv1} 和 V_{drv2} 的例示性波形图。

[0057] 如图 11 和 12 所示,每一奇数根像素线上的触摸传感器电路 P2 被连接到每一个对应的奇数根第一供给线 $VL1a, VL3a, \dots, VL_{n-1}a$ 。而且,奇数根第一供给线 $VL1a, VL3a, \dots, VL_{n-1}a$ 被共同连接以接收由驱动电压供给电路 60 产生的第一驱动电压 V_{drv1} 。每一偶数根像素线上的触摸传感器电路 P2 被连接到每一个对应的偶数根第一供给线 $VL2a, VL4a, \dots$ 。而且,偶数根第一供给线 $VL2a, VL4a, \dots$ 被共同连接以接收由驱动电压供给电路 60 产生的第二驱动电压 V_{drv2} 。

[0058] 在本实施例中,第一驱动电压 V_{drv1} 在触摸 / 非触摸传感信号 TS 的接通期间的第一个半周期 t_1 期间处于高电位 V_h , 在触摸 / 非触摸传感信号 TS 的接通期间的第二个半周期 t_2 期间处于低电位 V_l 。第一驱动电压 V_{drv1} 在触摸 / 非触摸传感信号 TS 的截止期间处于低电位 V_l 。另一方面,第二驱动电压 V_{drv2} 在触摸 / 非触摸传感信号 TS 的接通期间的第一个半周期 t_1 期间处于低电位 V_l , 在触摸 / 非触摸传感信号 TS 的接通期间的第二个半周期 t_2 期间处于高电位 V_h 。第二驱动电压 V_{drv2} 在触摸 / 非触摸传感信号 TS 的截止期间处于低电位 V_l 。

[0059] 奇数的触摸传感器电路 P2 (奇数) 响应于高电位 V_h 的第一驱动电压 V_{drv1} 执行光传感操作, 响应于低电位 V_l 的第一驱动电压 V_{drv1} 停止光传感操作。偶数的触摸传感器电路 P2 (偶数) 响应于高电位 V_h 的第二驱动电压 V_{drv2} 执行光传感操作, 响应于低电位 V_l 的第二驱动电压 V_{drv2} 停止光传感操作。其结果是, 在本实施例中, 第一驱动电压 V_{drv1} 在触摸 / 非触摸传感信号 TS 的接通期间的第一个半周期 t_1 期间处于高电位 V_h , 第二驱动电压 V_{drv2} 在触摸 / 非触摸传感信号 TS 的接通期间的第二个半周期 t_2 期间处于高电位 V_h 。因此, 仅当第一驱动电压 V_{drv1} 和第二驱动电压 V_{drv2} 处于高电位 V_h 时, 第奇数根像素线上的触摸传感器电路 P2 (奇数) 和第偶数根像素线上的触摸传感器电路 P2 (偶数) 被交替驱动。因此, 和现有技术相比, 能够极大地降低触摸传感器电路 P2 内部的传感器 TFTs S-TFT 的老化。

[0060] 图 13 是读出 IC80 的例示性实施例的局部等效电路图。图 14 是解释读出 IC80 的操作的例示性波形图。在图 4 中, 参考标记 S_{reset} 、 S_1 和 S_2 是由定时控制器 40 产生的一些读出控制信号 RDC (图 4), 参考标记 SP_{j-1} 是供给至第 $(j-1)$ 根栅极线 (图 8) 的扫描脉冲。

[0061] 如图 13 和 14 所示, 读出 IC80 包括运算放大器 (op-amp) 82、电容 C_{fb} 、复位开关 S_{reset} 、第一开关 S_1 和第二开关 S_2 。op-amp82 具有与第 j 根读出线 $R0L_j$ 连接的反相端 (-) 和被施加复位电压 V_{reset} 的非反相端 (+)。电容 C_{fb} 连接在 op-amp82 的反相输入节点 N_i 和输出节点 N_o 之间。复位开关 S_{reset} 和电容 C_{fb} 并联连接在 op-amp82 的反相输入节点 N_i 和输出节点 N_o 之间。第一开关 S_1 连接在输出节点 N_o 和第一输出线 Lo_1 之间, 第二开关 S_2 连接在输出节点 N_o 和第二输出线 Lo_2 之间。

[0062] 在复位开关 S_{reset} 保持导通状态的周期 A 期间, op-amp82 作为缓冲器使用, 并输出被施加给非反相端 (+) 的复位电压 V_{reset} 至输出节点 N_o 。在复位开关 S_{reset} 被反转

为截止状态的周期 B 期间,复位电压 V_{reset} 存储在电容 C_{fb} 中。在第一开关 S_1 导通的周期 C 期间,复位电压 V_{reset} 作为第一输出电压 V_{o1} 通过第一输出线 Lo_1 输出。在这种情况下,可以将复位电压 V_{reset} 设置得和初始值相同。

[0063] 在周期 D 期间,复位电压 V_{reset} 与扫描脉冲 SP_{j-1} 的供给同步,触摸传感器电路 P2 的第一节点电压 V_{N1} 通过第 j 根读出线 ROL_j 和反转输入节点 N_i 存储在电容 C_{fb} 中。在第二开关 S_2 导通的周期 E 期间,第一节点电压 V_{N1} 作为第二输出电压 V_{o2} 通过第二输出线 Lo_2 输出。第二输出电压 V_{o2} 取决于第一节点电压 V_{N1} ,并且根据供给至触摸传感器电路 P2 的驱动电压 V_{drv} 的电平而改变。换言之,当在低电位状态下产生驱动电压 V_{drv} 时,第二输出电压 V_{o2} 作为和第一输出电压 V_{o1} 相等的初始值被输出。另一方面,当在高电位状态下产生驱动电压 V_{drv} 时,由于触摸传感器电路 P2 的光传感操作,第二输出电压 V_{o2} 作为和第一输出电压 V_{o1} 不同的值被输出。

[0064] 根据本发明的例示性实施例,将第一和第二输出电压 V_{o1} 和 V_{o2} 相比较,计算第一和第二输出电压 V_{o1} 和 V_{o2} 之间的差值,利用模数变换器(未示出)将电压差转换成数字信号,将该数字信号供给至该系统(未示出)。该系统将该数字信号应用于触摸算法,执行触摸识别处理和坐标计算,并且指示液晶显示面板 10 上的触摸区域。因此,本发明的液晶显示器能够精确感知当前触摸位置,并且能够应用到各种应用中。

[0065] 如上所述,通过检测透明导电层的表面电荷的数量变化,本发明的例示性实施例的液晶显示器及其驱动方法能够精确感知用户是否用其手指触摸了上起偏振片。基于感知到的触摸或非触摸感知信号,仅当用户触摸上起偏振片时,才驱动触摸传感器电路。因此,能够降低传感器 TFT 的老化,能够改善触摸传感器电路的使用寿命和可靠性。

[0066] 此外,因为本发明的例示性实施例的液晶显示器及其驱动方法仅当用户用其手指触摸上起偏振片时,才交替驱动第奇数根像素线上的触摸传感器电路和第偶数根像素线上的触摸传感器电路,所以能够降低传感器 TFT 的老化,能够改善触摸传感器电路的使用寿命和可靠性。

[0067] 显然,对于本领域技术人员来说,可以在不脱离本发明的精神或者范围的情况下,对本发明的液晶显示器及其驱动方法作出各种修改和变化。因此,本发明覆盖在权利要求的范围内作出的各种修改和变化。

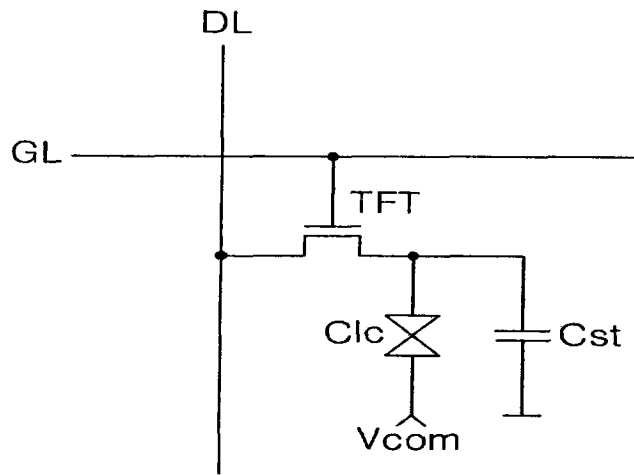


图 1 (现有技术)

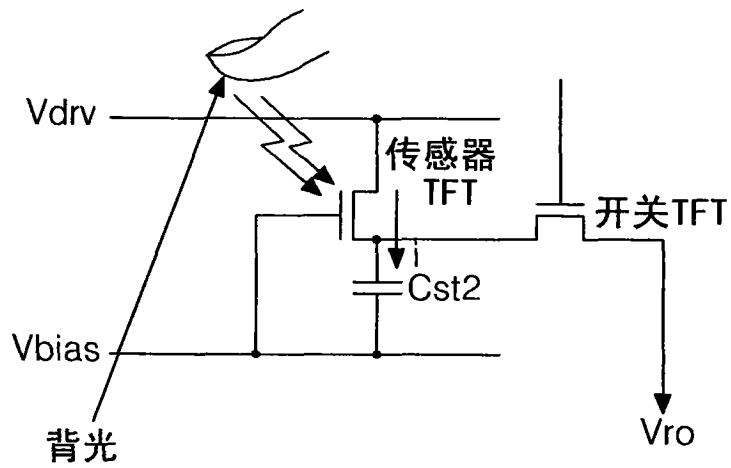


图 2 (现有技术)



当液晶显示面板没有被触摸时

图 3A (现有技术)



当液晶显示面板被触摸时

图 3B (现有技术)

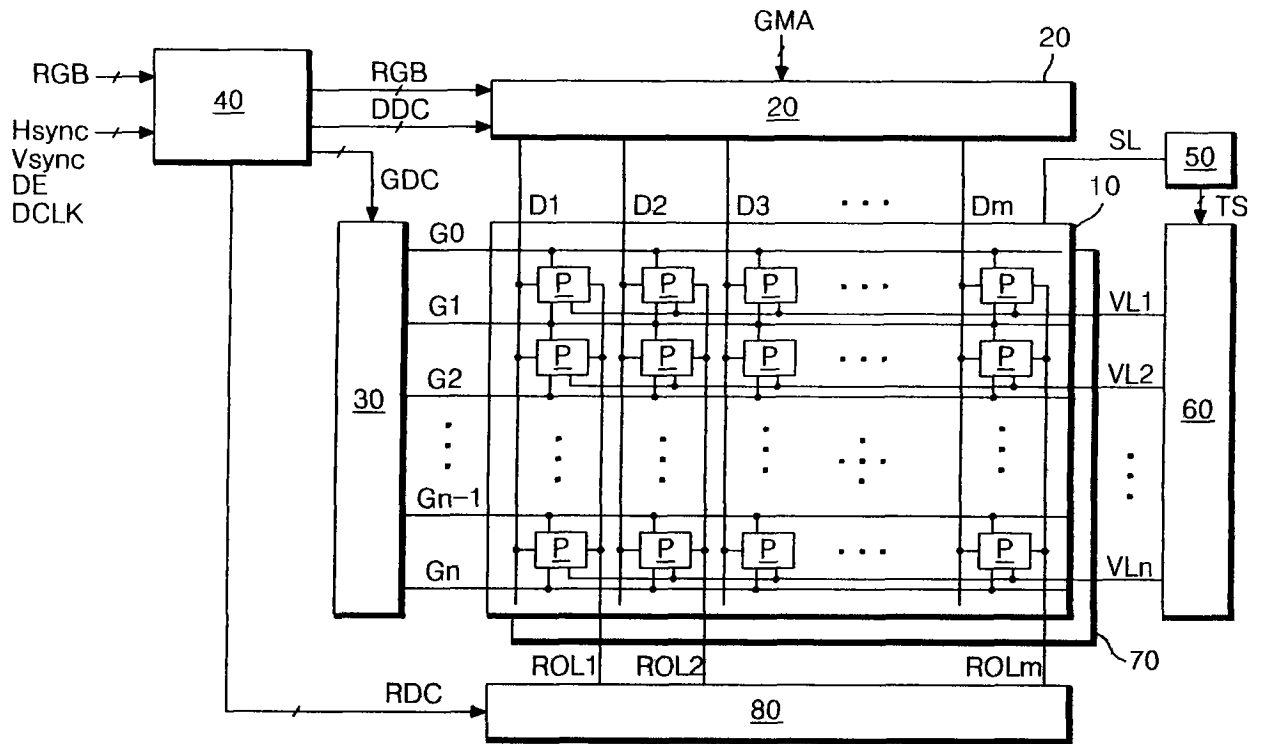


图 4

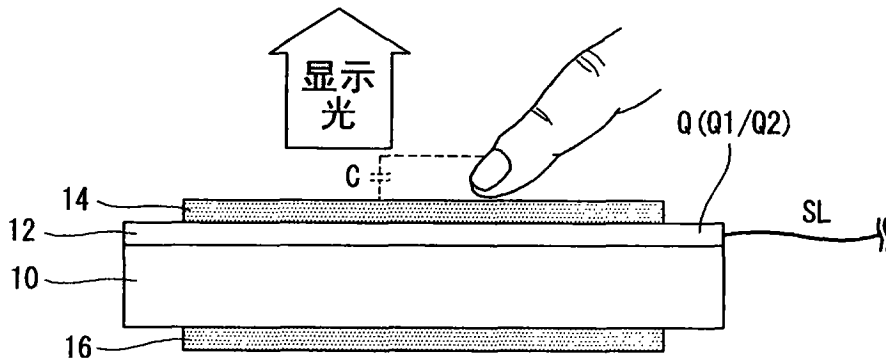


图 5

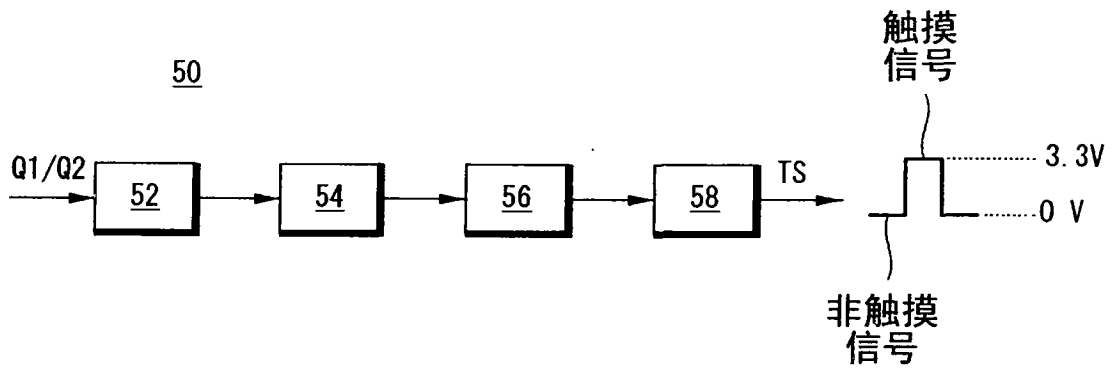


图 6

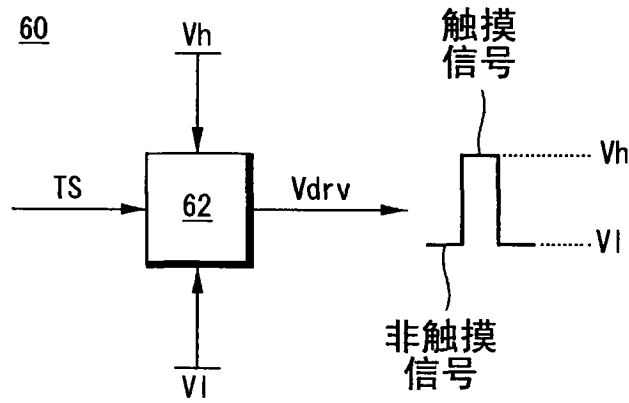


图 7

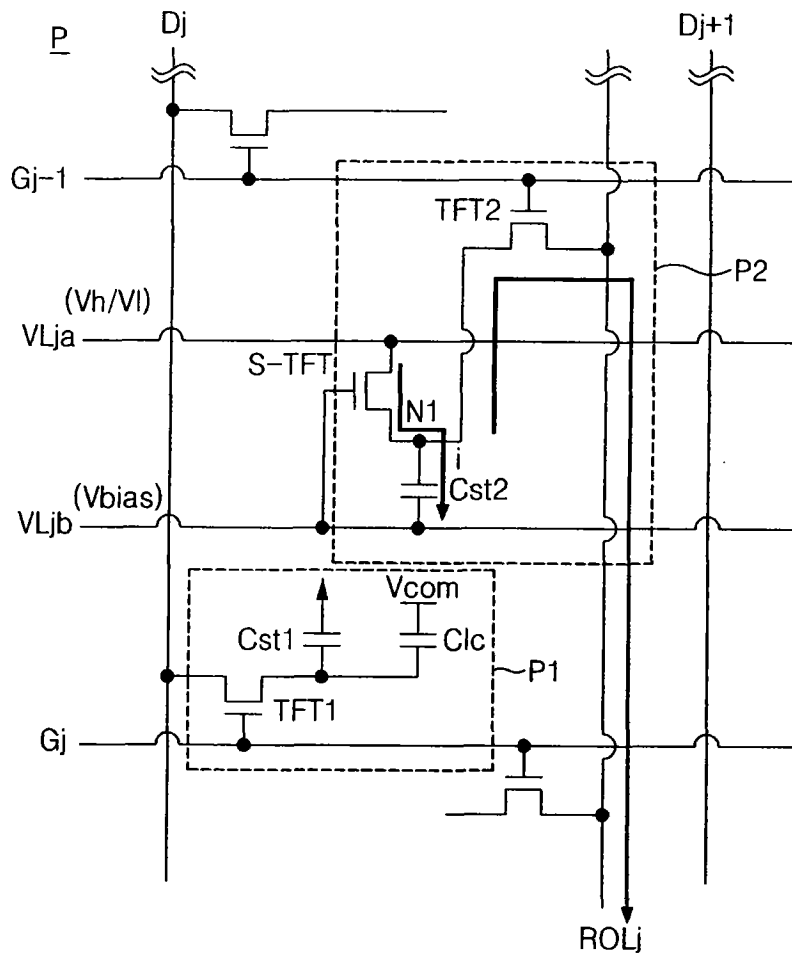


图 8

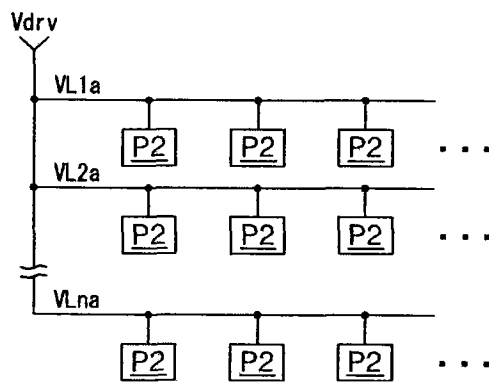


图 9

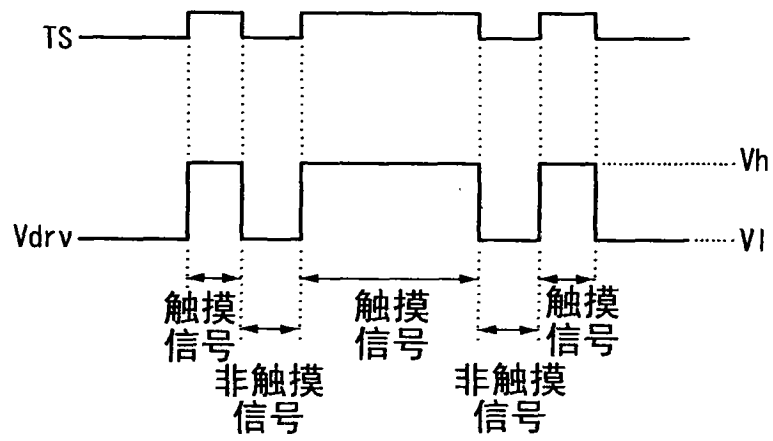


图 10

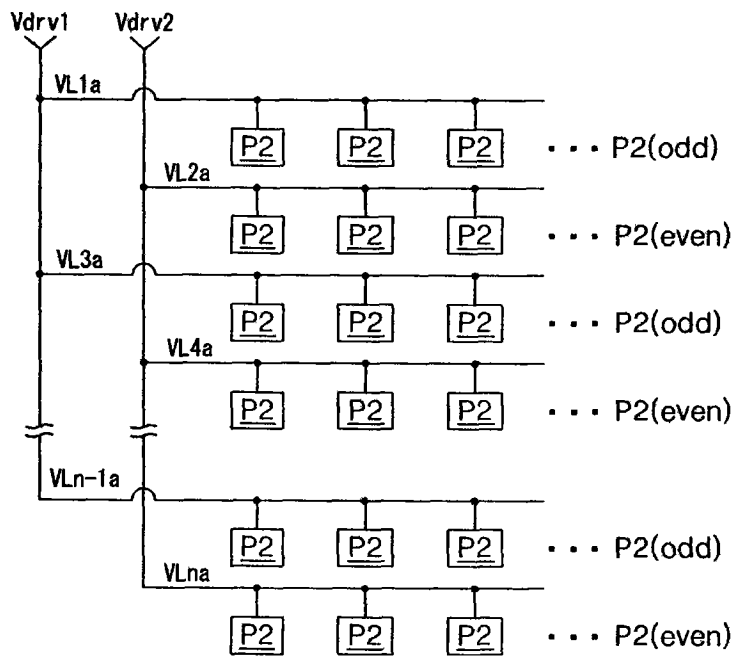


图 11

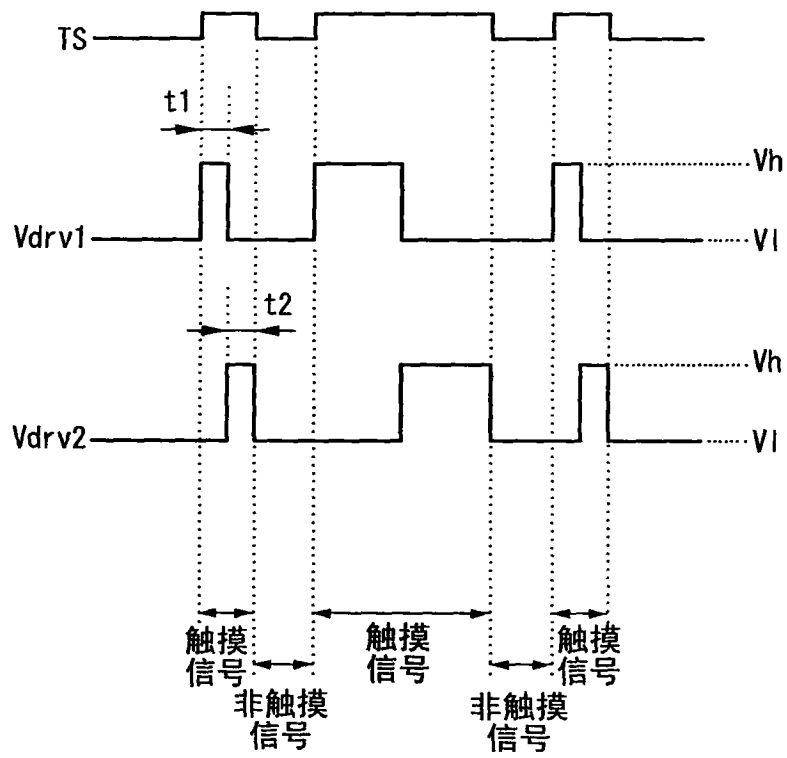


图 12

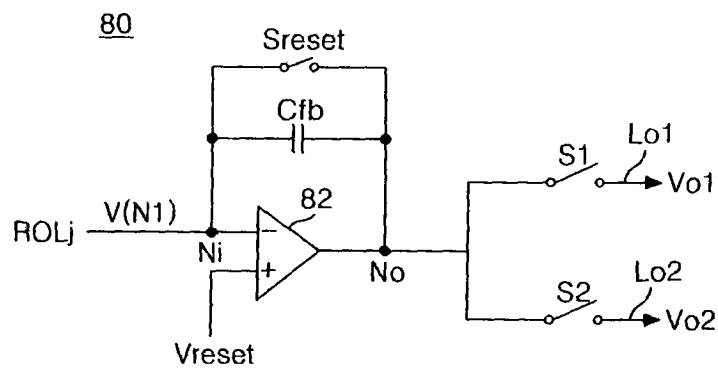


图 13

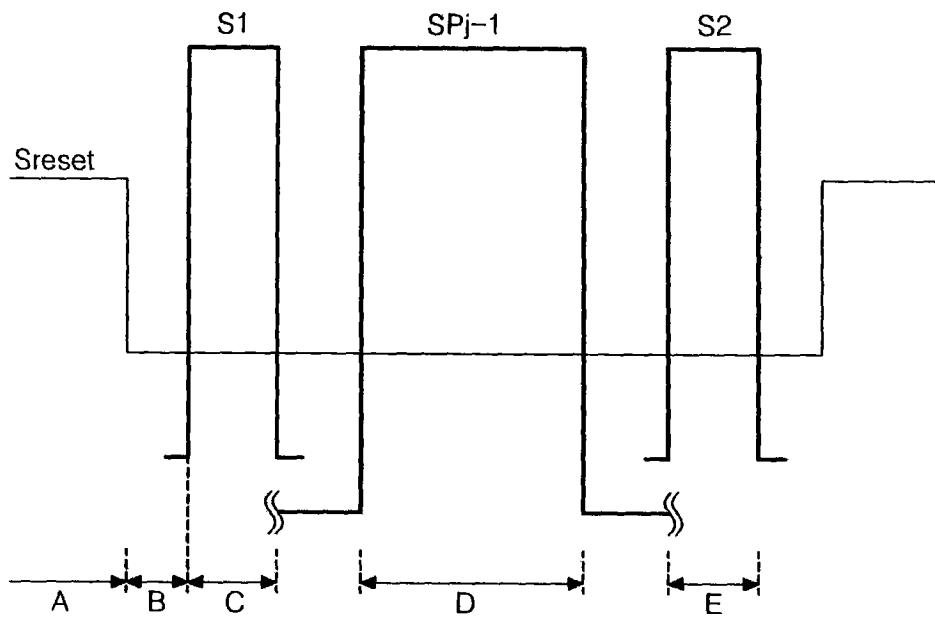


图 14

专利名称(译)	液晶显示器及其驱动方法		
公开(公告)号	CN101566747B	公开(公告)日	2011-08-17
申请号	CN200810211424.7	申请日	2008-09-22
[标]申请(专利权)人(译)	乐金显示有限公司		
申请(专利权)人(译)	乐金显示有限公司		
当前申请(专利权)人(译)	乐金显示有限公司		
[标]发明人	李珉京 俞俊赫 朴昌根		
发明人	李珉京 俞俊赫 朴昌根		
IPC分类号	G02F1/133 G09G3/36 G06F3/041		
CPC分类号	G02F2001/13312 G02F1/13338		
代理人(译)	徐金国		
优先权	1020080039047 2008-04-25 KR		
其他公开文献	CN101566747A		
外部链接	Espacenet SIPO		

摘要(译)

液晶显示器包括：位于液晶显示面板的第一基板上、用于传送显示光的透明导电层；位于该透明导电层上的绝缘层；传感电路，根据该透明导电层的表面电荷数量的变化产生触摸或非触摸传感信号，所述表面电荷数量的变化取决于该绝缘层是否被触摸；驱动电压供给电路，仅当该触摸或者非触摸传感信号指示该绝缘层被触摸时，才为触摸传感器电路的光传感操作产生高电位的驱动电压。

