



(12) 发明专利

(10) 授权公告号 CN 101446723 B

(45) 授权公告日 2012. 07. 18

(21) 申请号 200810178803. 0

JP 特开 2007-272225 A, 2007. 10. 18, 全文.

(22) 申请日 2008. 11. 26

CN 1573486 A, 2005. 02. 02, 全文.

(30) 优先权数据

审查员 关键

121092/07 2007. 11. 26 KR

(73) 专利权人 三星电子株式会社

地址 韩国京畿道

(72) 发明人 梁英喆 陆建钢 李承勋

(74) 专利代理机构 北京市柳沈律师事务所

11105

代理人 邵亚丽

(51) Int. Cl.

G02F 1/1362(2006. 01)

G09G 3/36(2006. 01)

(56) 对比文件

CN 1773601 A, 2006. 05. 17, 全文.

CN 1847964 A, 2006. 10. 18, 全文.

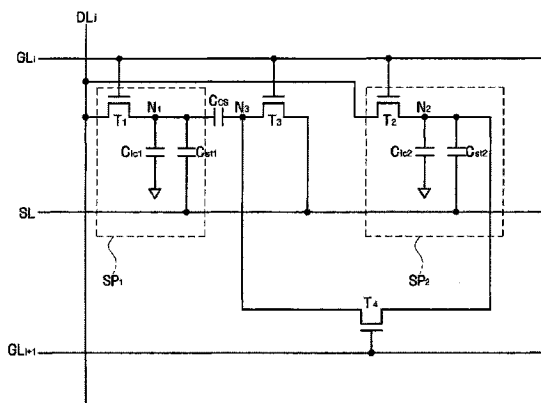
权利要求书 2 页 说明书 10 页 附图 8 页

(54) 发明名称

液晶显示器

(57) 摘要

本发明公开了一种液晶显示器,其包括彼此并行排列并顺序传送栅电压的第一和第二栅线;与第一和第二栅线交叉并传送数据电压的数据线;由第一和第二子像素电极构成、并彼此电断开的像素电极;连接到第一栅线、数据线和第一子像素电极的第一开关元件;连接到第一栅线、数据线和第二子像素电极的第二开关元件;穿过电荷共享电容器连接到第一子像素电极的第三开关元件;以及连接到第二栅线和第二子像素电极、并穿过电荷共享电容器连接到第一子像素电极的第四开关元件。



1. 一种液晶显示器,包括
 第一和第二栅线,其彼此并行排列并顺序传送栅电压;
 数据线,其与所述第一和第二栅线交叉并传送数据电压;
 像素电极,其由彼此电断开的的第一和第二子像素电极构成;
 第一开关元件,其连接到第一栅线、数据线和第一子像素电极;
 第二开关元件,其连接到第一栅线、数据线和第二子像素电极;
 第三开关元件,其穿过电荷共享电容器连接到第一子像素电极;以及
 第四开关元件,其连接到第二栅线和第二子像素电极,并穿过该电荷共享电容器连接到第一子像素电极。

2. 如权利要求 1 所述的液晶显示器,还包括存储线,其与所述栅线并行并传送公共电压,其中,所述第三开关元件具有连接到第一栅线的控制端、连接到电荷共享电容器的输出端、以及连接到所述存储线的输入端。

3. 如权利要求 2 所述的液晶显示器,其中,所述第三开关元件的输入端直接连接到所述存储线。

4. 如权利要求 3 所述的液晶显示器,其中,当栅导通电压被施加到所述第一栅线时,在电荷共享电容器中充以对应于数据电压和公共电压之间的差的电压。

5. 如权利要求 2 所述的液晶显示器,其中,所述第三开关元件的输入端通过辅助电容器连接到所述存储线。

6. 如权利要求 1 所述的液晶显示器,还包括电荷共享线路,其与所述数据线并行并传送电荷共享电压,其中,所述第三开关元件具有连接到第一栅线的控制端、连接到电荷共享电容器的输出端、以及连接到该电荷共享线路的输入端。

7. 如权利要求 6 所述的液晶显示器,其中,所述电荷共享电压的极性与数据电压的极性相反。

8. 如权利要求 6 所述的液晶显示器,其中,在所述第一和第二子像素电极的像素电压之间执行电荷共享后,该第一和第二子像素电极的像素电压相对于数据电压被升高。

9. 如权利要求 8 所述的液晶显示器,还包括:
 第一液晶电容器和第一存储电容器,其级联连接到所述第一开关元件;以及
 第二液晶电容器和第二存储电容器,其级联连接到所述第二开关元件,其中,数据电压和电荷共享电压满足下列关系:
$$\frac{|V_m|}{|V_p|} \geq \frac{C_h}{2C_b + C_h}$$
其中 V_p 是数据电压, V_m 是电荷共享电压,

C_h 表示第一液晶电容器和第一存储电容器的电容之和,且 C_b 表示电荷共享电容器的电容。

10. 如权利要求 1 所述的液晶显示器,还包括彼此面对的下部和上部面板,以及位于所述面板之间的液晶层。

11. 一种液晶显示器,包括:
 栅驱动器,其驱动彼此并行排列并顺序传送栅电压的第一和第二栅线;
 数据驱动器,其驱动与第一和第二栅线交叉并传送数据电压的数据线;
 信号控制器,其控制所述栅驱动器和数据驱动器;
 像素电极,其由彼此电断开的的第一和第二子像素电极构成;
 第一开关元件,其连接到第一栅线、数据线和第一子像素电极;

第二开关元件,其连接到第一栅线、数据线和第二子像素电极;

第三开关元件,其穿过电荷共享电容器连接到第一子像素电极;以及

第四开关元件,其连接到第二栅线和第二子像素电极,并穿过电荷共享电容器连接到第一子像素电极。

12. 如权利要求 11 所述的液晶显示器,还包括存储线,其与所述栅线并行并传送公共电压,其中,所述第三开关元件具有连接到第一栅线的控制端、连接到电荷共享电容器的输出端、以及连接到所述存储线的输入端。

13. 如权利要求 12 所述的液晶显示器,其中,所述第三开关元件的输入端直接连接到所述存储线。

14. 如权利要求 13 所述的液晶显示器,其中,当栅导通电压被施加到所述第一栅线时,在电荷共享电容器中充以对应于数据电压和公共电压之间的差的电压。

15. 如权利要求 12 所述的液晶显示器,其中,所述第三开关元件的输入端通过辅助电容器连接到所述存储线。

16. 如权利要求 11 所述的液晶显示器,还包括电荷共享线路,其与所述数据线并行并传送电荷共享电压,其中,所述第三开关元件具有连接到第一栅线的控制端、连接到电荷共享电容器的输出端、以及连接到该电荷共享线路的输入端。

17. 如权利要求 16 所述的液晶显示器,其中,所述电荷共享电压的极性与数据电压的极性相反。

18. 如权利要求 16 所述的液晶显示器,其中,在所述第一和第二子像素电极的像素电压之间执行电荷共享后,该第一和第二子像素电极的像素电压相对于数据电压被升高。

19. 如权利要求 18 所述的液晶显示器,还包括:

第一液晶电容器和第一存储电容器,其级联连接到所述第一开关元件;以及

第二液晶电容器和第二存储电容器,其级联连接到所述第二开关元件,其中,数据电压

和电荷共享电压满足下列关系:
$$\frac{|V_m|}{|V_p|} \geq \frac{C_h}{2C_b + C_h}$$
其中 V_p 是数据电压, V_m 是电荷共享电压,

C_h 表示第一液晶电容器和第一存储电容器的电容之和,且 C_b 表示电荷共享电容器的电容。

20. 如权利要求 11 所述的液晶显示器,还包括彼此面对的下部和上部面板,以及位于所述面板之间的液晶层。

液晶显示器

[0001] 相关申请的交叉引用

[0002] 本申请是基于于 2007 年 11 月 26 日提交的韩国专利申请 No. 10-2007-0121092 并要求该申请的优先权,其公开内容通过引用结合于此。

技术领域

[0003] 本发明涉及一种显示设备,且更具体地,涉及一种液晶显示器。

背景技术

[0004] 液晶显示器是使用最广泛的平板显示器之一。液晶显示器包括两个面板和介于其间的液晶层,所述面板被提供了场生成电极,例如像素电极和公共电极。液晶显示器通过将电压施加到场生成电极以在液晶层中生成电场来显示图像,该电场确定了液晶层中液晶分子的取向以调整入射光的极性。

[0005] 垂直校准模式液晶显示器,其中液晶分子被校准从而在没有电场时液晶分子的长轴与两个面板(即,上部和下部面板)垂直,由于其高对比度和宽参考视角而成为关注的焦点,该宽参考视角被定义为使对比度等于 1:10 的视角,或作为灰度之间的辉度(luminance)(亮度(brightness))中的反转(inversion)的极限角。

[0006] 在垂直校准模式液晶显示器中,可以通过在场生成电极中形成挖切部分(cutout)和在场生成电极中形成突起(protrusion)来获得宽视角。由于挖切部分和突起可以确定液晶 LC 分子的倾斜方向,可以通过使用挖切部分和突起将倾斜方向分布为几个方向,从而参考视角变宽。

[0007] 与正面可视性(front visibility)相比,传统的垂直校准模式液晶显示器具有相对较差的侧面可视性。例如,具有挖切部分的图案化(patterned)VA(PVA)模式 LCD 显示的图像随着其远离正面而变得明亮,并且,在最坏的情况下,高灰度之间的辉度差消失,以致于图像不能被觉察到。

发明内容

[0008] 因此,本发明的实施例提供了一种液晶显示器,其在改善侧面可视性的同时可以防止显示器亮度降低。

[0009] 根据本发明的示例性实施例,提供了一种液晶显示器,包括彼此并行排列并顺序传送栅电压的第一和第二栅线;与第一和第二栅线交叉并传送数据电压的数据线;由彼此电断开(electrically disconnected)的第一和第二子像素电极构成的像素电极;连接到第一栅线、数据线和第一子像素电极的第一开关元件;连接到第一栅线、数据线和第二子像素电极的第二开关元件;穿过(across)电荷共享(charge-sharing)电容器连接到第一子像素电极的第三开关元件;以及连接到第二栅线和第二子像素电极、并穿过电荷共享电容器连接到第一子像素电极的第四开关元件。

[0010] 根据本发明的另一个示例性实施例,提供了一种液晶显示器,包括驱动第一和第

二栅线的栅驱动器,该第一和第二栅线彼此并行排列并顺序传送栅电压;驱动数据线的数据驱动器,该数据线与第一和第二栅线交叉并传送数据电压;控制栅驱动器和数据驱动器的信号控制器;由彼此电断开的第二和第一子像素电极构成的像素电极;连接到第一栅线、数据线和第二子像素电极的第一开关元件;连接到第一栅线、数据线和第一子像素电极的第二开关元件;穿过电荷共享电容器连接到第二子像素电极的第三开关元件;以及连接到第二栅线和第一子像素电极、并穿过电荷共享电容器连接到第二子像素电极的第四开关元件。

附图说明

[0011] 通过结合附图参考以下详细描述,本发明的示例性实施例将变得明显,在附图中:

[0012] 图 1 是根据本发明的示例性实施例的液晶显示器的框图;

[0013] 图 2 是图 1 所示的液晶显示器的一个像素的等效电路图;

[0014] 图 3 是示出在图 1 所示的液晶显示器中数据电压和像素电压之间的关系的图;

[0015] 图 4 是根据本发明的示例性实施例的液晶显示器的一个像素的等效电路图;

[0016] 图 5 是示出图 3 所示的液晶显示器中数据电压和像素电压之间的关系的图;

[0017] 图 6 是根据本发明的示例性实施例的液晶显示器的框图;

[0018] 图 7 是图 6 所示的液晶显示器的一个像素的等效电路图;

[0019] 图 8 是示出图 6 所示的液晶显示器中数据电压和像素电压之间的关系的图;

具体实施方式

[0020] 以下将参考附图详细描述本发明的示例性实施例。贯穿说明书和附图,相似的参考标号表示相似的元件。

[0021] 参考图 1,液晶显示器包括液晶面板组件 300、操作性地 (operatively) 连接到液晶面板组件 300 的栅驱动器 400 和数据驱动 500、操作性地连接到数据驱动器 500 的灰度电压生成器 800、以及用于控制栅驱动器 400 和数据驱动器 500 的信号控制器 600。

[0022] 液晶面板组件 300 包括多条显示信号线 (栅线 G_1-G_n 和数据线 D_1-D_m),以及连接到信号线并以矩阵排列的多个像素 PX。液晶面板组件 300 包括彼此面对的下部和上部面板,以及介于该面板之间的液晶层 (未示出)。

[0023] 显示信号线包括用于将栅信号 (也被称为扫描信号) 传送到单个像素的多条栅线 G_1-G_n 和用于将数据信号传送到单个像素的多条数据线 D_1-D_m 。栅线 G_1-G_n 基本上在行 (例如,水平) 方向上延伸并彼此并行,且数据线 D_1-D_m 基本上在列 (例如,垂直) 方向上延伸并与栅线 G_1-G_n 垂直。

[0024] 每个像素 PX 包括连接到栅线 G_1-G_n 之一和数据线 D_1-D_m 之一的开关元件、操作性地连接到该开关元件的液晶 (LC) 电容器、以及存储电容器。如果需要,存储电容器可以级联连接到该开关元件和该 LC 电容器。

[0025] 每个像素 PX 的开关元件由薄膜晶体管 (TFT) 组成并且是三端元件,其具有连接到栅线 G_1-G_n 中的每条的控制端、连接到数据线 D_1-D_m 中的每条的输入端、以及连接到 LC 电容器的输出端。

[0026] 栅驱动器 400 连接到液晶面板组件 300 的栅线 G_1-G_n , 将栅信号 (由栅导通电压 V_{on} 和栅截止电压 V_{off} 的组合组成) 施加到栅线 G_1-G_n 。尽管图 1 示出了: 在液晶面板组件 300 的一侧提供要连接到栅线 G_1-G_n 的栅驱动器 400, 但是本发明不限于此, 可以在液晶面板组件 300 的相对侧提供要同时连接到各条栅线 G_1-G_n 的一对栅驱动器。在较大的液晶显示器中, 例如, 仅使用一个栅驱动器来将栅导通电压 V_{on} 或栅截止电压 V_{off} 传送到栅线 G_1-G_n 是困难的。于是, 在栅线 G_1-G_n 中的每条的相对侧提供一对栅驱动器。栅驱动器 400 可以被合并到液晶面板组件 300 的下部面板中作为具有一个或更多个 TFT 的 IC 芯片。

[0027] 灰度电压生成器 800 生成与每个像素的传送相关联的灰度电压。灰度电压被提供给每个像素, 且相对于公共电压 V_{com} 具有正极性或负极性。

[0028] 数据驱动器 500 连接到液晶面板组件 300 的数据线 D_1-D_m , 并将灰度电压生成器 800 输出的灰度电压作为数据电压施加到每个像素。当灰度电压生成器 800 仅提供预定数量的参考灰度电压而不是提供所有灰度的灰度电压时, 数据驱动器 500 通过划分 (divide) 参考灰度电压并从它们中选择一个来生成用于所有灰度的灰度电压。

[0029] 栅驱动器 400 或数据驱动器 500 可以与显示信号线 G_1-G_n 和 D_1-D_m 一起被集成在液晶面板组件 300 中, 并且 TFT 可以以带载封装 (tape carrier package) 形式被安装在在附加到液晶面板组件 300 的柔性印刷电路膜 (未示出) 上。

[0030] 数据驱动器 500 可以作为 IC 芯片被直接安装在液晶面板组件 300 上。可替换地, 数据驱动器 500 通过被安装在柔性印刷电路膜 (未示出) 上, 可以作为 TCP 附加到液晶面板组件 300。

[0031] 信号控制器 600 控制栅驱动器 400 和数据驱动器 500。

[0032] 信号控制器 600 从用于控制输入图像信号 R、G、B 的显示的外部图形控制器 (未示出) 接收输入控制信号, 该输入控制信号包括垂直同步信号 V_{sync} 、水平同步信号 H_{sync} 、主时钟信号 MCLK、数据使能信号 DE 及其它信号。信号控制器 600 基于输入图像信号 R、G 和 B 以及由信号控制器 600 接收的输入控制信号来处理图像信号 R、G 和 B, 以适合液晶面板组件 300 的操作条件。然后, 信号控制器 600 生成栅控制信号 CONT1 和数据控制信号 CONT2, 并将它们分别输出到栅驱动器 400 和数据驱动器 500。

[0033] 栅控制信号 CONT1 包括表示栅驱动器 400 的操作, 例如, 扫描, 的开始的扫描开始信号 STV, 以及用于控制栅导通电压 V_{on} 的输出时间的至少一个时钟信号。栅控制信号 CONT1 还可以包括用于定义栅导通电压 V_{on} 的持续时间的输出使能信号 OE。

[0034] 数据控制信号 CONT2 包括表示有效数据被传送到像素行的水平同步开始信号 STH、用于将各个数据电压施加到数据线 D_1-D_m 的负载信号 LOAD、以及数据时钟信号 HCLK。数据控制信号 CONT2 还可以包括倒转信号 (reverse signal) RVS, 其用于倒转数据电压相对于公共电压 V_{com} 的极性, 以下称为“数据电压的极性”。

[0035] 数据驱动器 500 接收用于每个像素 PX 的图像数据 DAT, 响应于来自信号控制器 600 的数据控制信号 CONT2 而选择从灰度电压生成器 800 提供的对应于图像数据 DAT 的灰度电压, 将图像数据 DAT 转换为相应的数据电压, 并将转换的数据电压施加到各条数据线 D_1-D_m 。

[0036] 栅驱动器 400 将栅导通电压 V_{on} 顺序施加到栅线 G_1-G_n , 并根据从信号控制器 600 输出的栅控制信号 CONT1 导通连接到栅线 G_1-G_n 的开关元件。施加到数据线 D_1-D_m 的数据电

压通过导通的开关元件施加到每个像素 PX。

[0037] 公共电压 V_{com} 和施加到每个像素 PX 的数据线的数据电压之间的差被施加在像素上,并表现为 LC 电容器的充电电压,即,像素电压。液晶分子的排列(取向)取决于像素电压的大小而变化,并且通过液晶层的光的极性因此而变化。液晶分子具有取决于像素电压幅度的取向,且该取向确定了通过 LC 电容器的光的极性。

[0038] 在根据本发明的示范性实施例的液晶显示器中,在将相同的数据电压施加到组成每个像素 PX 的一对子像素后,栅导通电压 V_{on} 被施加到与对应于该对子像素的栅线相邻的栅线。在这种情况下,充电在该对子像素中的任何一个中的数据电压通过电荷共享被降低。由于同一像素电极的子像素被充有不同的电压,像素 PX 的伽马曲线变为两个子像素的合并伽马曲线。当充电在各个子像素中的数据电压通过电荷共享被确定时,使正面合并伽马曲线接近于正面参考伽马曲线,并使侧面合并伽马曲线最接近正面参考伽马曲线,且两个像素的正面合并伽马曲线接近于正面参考伽马曲线,由此改善侧面可视性。

[0039] 参考图 2,根据本发明的示范性实施例的液晶显示器包括传送栅信号的多条栅线 GL_1 - GL_{i+1} ,以及与栅线 GL_1 - GL_{i+1} 交叉、并传送数据信号的多条数据线 DL_1 。

[0040] 每个像素 PX 包括第一子像素 SP_1 和第二子像素 SP_2 。分别地,第一子像素 SP_1 包括第一开关元件 T_1 、第一 LC 电容器 C_{1c1} 和第一存储电容器 C_{st1} ,且第二子像素 SP_2 包括第二开关元件 T_2 、第二 LC 电容器 C_{1c2} 和第二存储电容器 C_{st2} 。

[0041] 第一开关元件 T_1 和第二开关元件 T_2 形成在第 i 条栅线 GL_i 和第 n 条数据线 DL_i 的交叉点上,第三开关元件 T_3 连接到第 i 条栅线 GL_i ,且第四开关元件 T_4 连接到第 $(i+1)$ 条栅线 GL_{i+1} 。第一到第四开关元件可以是薄膜晶体管 (TFT)。

[0042] 第一开关元件 T_1 具有连接到第 i 条栅线 GL_i 的控制端、连接到第 j 条数据线 DL_j 的输入端、以及连接到第一 LC 电容器 C_{1c1} 和第一存储电容器 C_{st1} 的输出端。第二开关元件 T_2 具有连接到第 i 条栅线 GL_i 的控制端、连接到第 j 条数据线 DL_j 的输入端、以及连接到第二 LC 电容器 C_{1c2} 和第二存储电容器 C_{st2} 的输出端。第三开关元件 T_3 具有连接到第 i 条栅线 GL_i 的控制端、利用介于其间的电荷共享电容器 C_{CS} 连接到第一开关元件 T_1 的输出端的输出端、以及连接到存储线 SL 的输入端。更具体地,第三开关元件 T_3 的输入端直接连接到存储线 SL。第四开关元件 T_4 具有连接到第 $(i+1)$ 条栅线 GL_{i+1} 的控制端、连接到第二开关元件 T_2 的输出端的输入端、以及连接到第三开关元件 T_3 的输出端的输出端。因此,第四开关元件 T_4 的输出端利用介于其间的电荷共享电容器 C_{CS} 连接到第一开关元件 T_1 的输出端。

[0043] 每个像素 PX 包括由第一子像素电极和第二子像素电极构成的像素电极,该第一子像素电极连接到第一开关元件 T_1 的输出端,该第二子像素电极连接到第二开关元件 T_2 的输出端。在朝向下部面板的上部面板上提供了公共电极。

[0044] 第一 LC 电容器 C_{1c1} 包括连接到第一开关元件 T_1 的第一子像素电极、公共电极、以及介于其间的液晶。第一存储电容器 C_{st1} 包括第一子像素电极、存储电极线 SL,该 SL 设置在下部面板上,在该 SL 和下部面板之间放置有绝缘体。

[0045] 第二 LC 电容器 C_{1c2} 包括连接到第二开关元件 T_2 的第二子像素电极、公共电极、以及介于其间的液晶。第二存储电容器 C_{st2} 包括第二子像素电极、在下部面板上提供的存储电极线 SL、以及位于第二子像素电极和存储电极线 SL 之间的绝缘体。

[0046] 电荷共享电容器 C_{CS} 包括第一开关元件 T_1 的输出端、第三开关元件 T_3 的输出端、以

及介于其间的绝缘体。电荷共享电容器 C_{CS} 和第三开关元件 T_3 用来降低充电在第二 LC 电容器 C_{1c2} 中的像素电压,而增加充电在第一 LC 电容器 C_{1c1} 中的像素电压。

[0047] 第一存储电容器 C_{st1} 和第二存储电容器 C_{st2} 分别维持充电在第一 LC 电容器 C_{1c1} 和第二 LC 电容器 C_{1c2} 中的像素电压。固定电压,例如,公共电压 V_{com} ,被施加到存储线 SL 。

[0048] 如果栅导通信号 V_{on} 被施加到第 i 条栅线 GL_i ,相同电平的数据电压通过第一开关元件 T_1 和第二开关元件 T_2 传送到第 i 行像素中的第一和第二子像素电极。即,相同的数据电压充电在连接到第 i 条栅线 GL_i 的第一 LC 电容器 C_{1c1} 和第二 LC 电容器 C_{1c2} 中。充电在第一 LC 电容器 C_{1c1} 和第二 LC 电容器 C_{1c2} 中的数据电压被称为像素电压。

[0049] 如果栅导通电压 V_{on} 被施加到第 i 条栅线 GL_i ,第三开关元件 T_3 被导通,且公共电压 V_{com} 被传送到第三开关元件 T_3 的输出端。于是,对应于数据电压和公共电压 V_{com} 之间的差的电压充电在电荷共享电容器 C_{CS} 中。

[0050] 如果栅截止电压 V_{off} 随后被施加到第 i 条栅线 GL_i ,第一子像素 SP_1 和第二子像素 SP_2 彼此电断开。即,在相同电平的数据电压被施加到第一子像素电极和第二子像素电极后,第一子像素电极和第二子像素电极被维持在浮置 (floating) 状态。

[0051] 如果栅导通信号 V_{on} 被施加到第 $i+1$ 条栅线 GL_{i+1} ,相同电平的数据电压通过连接到第 $i+1$ 条栅线 GL_{i+1} 的第一开关元件 (未示出) 和第二开关元件 (未示出) 被传送到第 $i+1$ 行像素中的第二子像素电极对。

[0052] 此外,如果栅导通信号 V_{on} 被施加到第 $(i+1)$ 条栅线 GL_{i+1} ,第四开关元件 T_4 被导通。因此,在连接到第二开关元件 T_2 的第二子像素电极中存储的数据电压通过第四开关元件 T_4 分布到电荷共享电容器 C_{CS} 。这时因为第四开关元件 T_4 的输入端连接到第二开关元件 T_2 的输出端,且第四开关元件 T_4 的输出端连接到电荷共享电容器 C_{CS} 。因此,在第 i 行像素中的第一子像素电极和第二子像素电极中存储并连接到第一开关元件 T_1 和第二开关元件 T_2 的数据电压具有不同的电平。

[0053] 接着,将使用电荷守恒的原理来详细描述第一子像素电极和第二子像素电极的像素电压。这里,第一节点 N_1 是第一开关元件 T_1 的输出端和电荷共享电容器 C_{CS} 之间的节点,第二节点 N_2 是第二开关元件 T_2 的输出端和第四开关元件 T_4 的输入端之间的节点,第三节点 N_3 是电荷共享电容器 C_{CS} 和第三开关元件 T_3 的输出端之间的节点。第三节点 N_3 也可以是电荷共享电容器 C_{CS} 和第四开关元件 T_4 的输出端之间的节点。

[0054] 如果栅导通信号 V_{on} 被施加到第 i 条栅线 GL_i ,第一开关元件 T_1 和第二开关元件 T_2 被导通,从而数据电压 V_d 被施加到第一节点 N_1 和第二节点 N_2 。当第三开关元件 T_3 被导通时,公共电压 V_{com} 被施加到第三节点 N_3 。为了方便解释,假设公共电压 V_{com} 是 $0V$,数据电压 V_d 被定义为相对于公共电压 V_{com} 的相对电压。因此,施加到第一节点 N_1 、第二节点 N_2 和第三节点 N_3 的电压分别为 V_d 、 V_d 和 0 。还假设第一 LC 电容器 C_{1c1} 和第一存储电容器 C_{st1} 的电容之和被表示为 Ch ,第二 LC 电容器 C_{1c2} 和第二存储电容器 C_{st2} 的电容之和被表示为 Cl ,且电荷共享电容器 C_{CS} 的电容被表示为 Cb 。

[0055] 对应于第一 LC 电容器 C_{1c1} 和第一存储电容器 C_{st1} 的电容之和的电荷量 (amount of charge) Q_h 、对应于第二 LC 电容器 C_{1c2} 和第二存储电容器 C_{st2} 的电容之和的电荷量 Q_l 、以及电荷共享电容器 C_{CS} 的电荷量 Q_b 由下列等式 (1) 给出:

[0056] $Q_h = Ch \times V_d$

$$[0057] \quad Q_1 = C_1 \times V_d$$

$$[0058] \quad Q_b = C_b \times V_d$$

[0059] 接着,如果栅截止电压 V_{off} 被施加到第 i 条栅线 GL_i 且栅导通信号 V_{on} 被施加到第 $(i+1)$ 条栅线 GL_{i+1} , 第一开关元件 T_1 、第二开关元件 T_2 和第三开关元件 T_3 被截止,且第四开关元件 T_4 被导通。

[0060] 假设施加到第一节点 N_1 、第二节点 N_2 和第三节点 N_3 的电压分别为 V_1 、 V_2 和 $V_3 (= V_2)$, 对应于第一 LC 电容器 C_{1c1} 和第一存储电容器 C_{st1} 的电容之和的电荷量 Qh' 、对应于第二器 LC 电容 C_{1c2} 和第二存储电容器 C_{st2} 的电容之和的电荷量 $Q1'$ 、以及电荷共享电容器 C_{CS} 的电荷量 Qb' 由下列等式 (2) 给出:

$$[0061] \quad Qh' = Ch \times V_1$$

$$[0062] \quad Q1' = C_1 \times V_2$$

$$[0063] \quad Qb' = C_b \times (V_1 - V_2)$$

[0064] 由于连接到第一节点 N_1 的电容器中的总电荷量守恒,因此下列等式 (3) 成立:

$$[0065] \quad Qh + Qb = Qh' + Qb'$$

[0066] 由于连接到第三节点 N_3 的电容器中的总电荷量守恒,因此下列等式 (4) 成立:

$$[0067] \quad Q1 - Qb' = Q1' - Qb'$$

[0068] 基于关系 (1) 到 (4), 施加到第一节点 N_1 和第二节点 N_2 的电压 V_1 和 V_2 可以使用下列等式 (5) 来得到:

$$[0069] \quad V_1 = V_d \left(1 + \frac{C_1 \cdot C_b}{C_1 \cdot Ch + Ch \cdot C_b + C_b \cdot C_1} \right)$$

$$[0070] \quad V_2 = V_d \left(1 - \frac{Ch \cdot C_b}{C_1 \cdot Ch + Ch \cdot C_b + C_b \cdot C_1} \right)$$

[0071] 如果数据电压 V_d 是大于公共电压 V_{com} (例如, 0V) 的正极性电压, 第一子像素 SP_1 的像素电压 V_1 与数据电压 V_d 相比上升, 而第二子像素 SP_2 的像素电压 V_2 与数据电压 V_d 相比下降。相反, 如果数据电压 V_d 是小于公共电压 V_{com} (例如, 0V) 的负极性电压, 则第一子像素 SP_1 的像素电压 V_1 与数据电压 V_d 相比下降, 而第二子像素 SP_2 的像素电压 V_2 与数据电压 V_d 相比上升。因此, 第一子像素 SP_1 的像素电压 V_1 的绝对值始终大于第二子像素 SP_2 的像素电压 V_2 的绝对值。

[0072] 如上所述, 如果施加到组成同一像素的第一子像素 SP_1 和第二子像素 SP_2 的像素电压 V_1 和 V_2 彼此不同, 则侧面可视性可以被改善。从图像信息得到的具有不同伽马曲线的灰度电压的集合被存储在第一子像素 SP_1 中, 且由第一子像素 SP_1 和第二子像素 SP_2 组成的像素的伽马曲线接近于第一和第二子像素 SP_1 和 SP_2 的合并伽马曲线。因此, 当确定灰度电压的集合时, 优选地使正面合并伽马曲线接近于正面参考伽马曲线, 且优选地使侧面合并伽马曲线最接近于正面参考伽马曲线, 由此改善侧面可视性。

[0073] 图 3 是示出了第一子像素电极和第二子像素电极的像素电压相对于图 1 所示的数据线上施加的数据电压的变化的图, 其中例如, 基于电荷比 $C_1:Ch:C_b = 2:1:2$ 来计算该像素电压。

[0074] 如图 3 所述, 当施加到数据线的的数据电压是 6V 时, 第一子像素电极的像素电压为 9V, 如图线 (-●-) 所表示, 增加了 3V; 而第二子像素电极的像素电压为 4.5V, 如图线 (-○-) 所表示, 降低了 1.5V。因此, 可以在充电在第一和第二子像素电极中的像素电压之

间得到足够大的差。具体来说,由于如虚线所表示第二子像素电极的像素电压和数据电压之间的差不是足够大,亮度的突然降低可以被抑制。

[0075] 以下,将参考图 4 和图 5 详细描述根据本发明的示例性实施例的液晶显示器。图 4 根据本发明的示例性实施例的液晶显示器的一个像素的等效电路图,且图 5 是示出图 3 所示的液晶显示器中的数据电压和像素电压之间的关系的图。为了方便解释,用于描述图 1 到图 3 所示的示例性实施例的每个具有相同功能的元件用相同的参考标号表示,并且其详细描述不会被重复。

[0076] 参考图 4,第三开关元件 T_3 具有连接到第 i 条栅线 GL_i 的控制端、利用介于其间的电荷共享电容器 C_{cs} 连接到第一开关元件 T_1 的输出端的输出端、以及连接到存储线 SL 的输入端。更具体地说,第三开关元件 T_3 的输入端利用介于其间的辅助电容器 C_3 连接到存储线 SL 。在 LCD 制造过程中在不同层上形成的第三开关元件 T_3 的输入端和存储线 SL 很难直接彼此耦合。在这样的情况下,辅助电容器 C_3 可以被用来将第三开关元件 T_3 的输入端耦合到存储线 SL 。

[0077] 接着,将使用电荷守恒原理详细描述第一子像素电极和第二子像素电极的像素电压。这里,第四节点 N_4 是第三开关元件 T_3 的输入端和辅助电容器 C_3 之间的节点。为了方便解释,假设公共电压 V_{com} 是 0V,数据电压 V_d 被定义为相对于公共电压的相对电压,且辅助电容器 C_3 的电容表示为 C_c 。

[0078] 此外,假设施加到第一节点 N_1 、第二节点 N_2 、第三节点 N_3 和第四节点 N_4 的电压分别是 V_1 、 V_2 、 V_3 和 V_4 ,对于第 $(n-1)$ 帧, $V_2 = V_3$ 。对应于第一 LC 电容器 C_{lc1} 和第一存储电容器 C_{st1} 的电容之和的电荷量 Q_h 、对应于第二 LC 电容器 C_{lc2} 和第二存储电容器 C_{st2} 的电容之和的电荷量 Q_l 、电荷共享电容器 C_{cs} 的电荷量 Q_b 、以及辅助电容器 C_3 的电荷量 Q_c 由下列等式 (6) 给出:

$$[0079] \quad Q_h = C_h \times V_1$$

$$[0080] \quad Q_l = C_l \times V_2$$

$$[0081] \quad Q_b = C_b \times (V_1 - V_3) = C_b \times (V_1 - V_2)$$

$$[0082] \quad Q_c = C_c \times V_4$$

[0083] 如果栅导通信号 V_{on} 被施加到第 n 帧的第 i 条栅线 GL_i ,则第一开关元件 T_1 和第二开关元件 T_2 被导通,从而数据电压 V_d 被施加到第一节点 N_1 和第二节点 N_2 。当第三开关 T_3 被导通,则第三节点 N_3 和第四节点 N_4 彼此连接。这里,假设第一节点 N_1 、第二节点 N_2 、第三节点 N_3 和第四节点 N_4 的电压分别为 V_1' 、 V_2' 、 V_3' 和 V_4' , $V_1' = V_2' = V_d$ 且 $V_3' = V_4'$ 。

[0084] 在这种情况下,对应于第一 LC 电容器 C_{lc1} 和第一存储电容器 C_{st1} 的电容之和的电荷量 Q_h' 、对应于第二 LC 电容器 C_{lc2} 和第二存储电容器 C_{st2} 的电容之和的电荷量 Q_l' 、电荷共享电容器 C_{cs} 的电荷量 Q_b' 、以及辅助电容器 C_3 的电荷量 Q_c' 由下列等式 (7) 给出:

$$[0085] \quad Q_h' = C_h \times V_1' = C_h \times V_d$$

$$[0086] \quad Q_l' = C_l \times V_2' = C_l \times V_d$$

$$[0087] \quad Q_b' = C_b \times (V_1' - V_3') = C_b \times (V_d - V_3')$$

$$[0088] \quad Q_c' = C_c \times V_4' = C_c \times V_3'$$

[0089] 由于连接到第三节点 N_3 和第四节点 N_4 的电容器中的总电荷量守恒,等式 (8) 给出

的下列关系成立：

$$[0090] \quad Q_c - Q_b = Q_c' - Q_b'$$

[0091] 接着,如果栅截止电压 V_{off} 被施加到第 i 条栅线 GL_i 且栅导通信号 V_{on} 被施加到第 $(i+1)$ 条栅线 GL_{i+1} ,则第一开关元件 T_1 、第二开关元件 T_2 和第三开关元件 T_3 被截止,且第四开关元件 T_4 被导通。

[0092] 假设第一节点 N_1 、第二节点 N_2 、第三节点 N_3 和第四节点 N_4 的电压分别为 $V1''$ 、 $V2''$ 、 $V3''$ 和 $V4''$,且 $V2'' = V3''$ 。在这种情况下,对应于第一 LC 电容器 C_{1c1} 和第一存储电容器 C_{st1} 的电容之和的电荷量 Qh'' 、对应于第二 LC 电容器 C_{1c2} 和第二存储电容器 C_{st2} 的电容之和的电荷量 $Q1''$ 、电荷共享电容器 C_{cs} 的电荷量 Qb'' 、以及辅助电容器 C_3 的电荷量 Qc'' 由下列等式 (9) 给出：

$$[0093] \quad Qh'' = Ch \times V1''$$

$$[0094] \quad Q1'' = C1 \times V2''$$

$$[0095] \quad Qb'' = Cb \times (V1'' - V3'') = Cb \times (V1'' - V2'')$$

$$[0096] \quad Qc'' = Cc \times V4''$$

[0097] 由于连接到第一节点 N_1 的电容器中的总电荷量守恒,下列等式 (10) 成立：

$$[0098] \quad Qh' + Qb' = Qh'' + Qb''$$

[0099] 由于连接到第三节点 N_3 的电容器中的总电荷量守恒,下列等式 (11) 成立：

$$[0100] \quad Q1' + Qc' - Qb' = Q1'' + Qc'' - Qb''$$

[0101] 基于等式 (6) 到 (11),施加到第一节点 N_1 和第二节点 N_2 的电压 $V1''$ 和 $V2''$ 可以使用下列等式 (12) 得到：

$$[0102] \quad V1'' = Vd + (Vd - V0) \frac{C1 \cdot Cb}{C1 \cdot Ch + Ch \cdot Cb + Cb \cdot C1}$$

$$[0103] \quad V2'' = Vd - (Vd - V0) \frac{Ch \cdot Cb}{C1 \cdot Ch + Ch \cdot Cb + Cb \cdot C1}$$

[0104] 这里

$$[0105] \quad V0 = \frac{(Cb \cdot Vd + Cc \cdot V4) - Cb(V1 - V2)}{Cb + Cc}$$

[0106] 因此,如果数据电压 Vd 是大于公共电压 V_{com} (例如,0V) 的正极性电压,则第一子像素 SP_1 的像素电压 $V1''$ 与数据电压 Vd 相比上升,而第二子像素 SP_2 的像素电压 $V2''$ 与数据电压 Vd 相比下降。相反,如果数据电压 Vd 是小于公共电压 V_{com} (例如,0V) 的负极性电压,则第一子像素 SP_1 的像素电压 $V1''$ 与数据电压 Vd 相比下降,而第二子像素 SP_2 的像素电压 $V2''$ 与数据电压 Vd 相比上升。因此,第一子像素 SP_1 的像素电压 $V1''$ 的绝对值始终大于第二子像素 SP_2 的像素电压 $V2''$ 的绝对值。

[0107] 如上所述,如果施加到组成同一像素的第一子像素 SP_1 和第二子像素 SP_2 的像素电压 $V1''$ 和 $V2''$ 彼此不同,则侧面可视性可以被改善。

[0108] 图 5 是示出了第一子像素电极和第二子像素电极的像素电压相对于在每一帧中施加到的数据线上的数据电压的变化的图,其中例如,像素电压基于电荷比 $C1:Ch:Cb:Cc = 2:1:0.8:2$ 来计算,并且数据电压从 6V 变到 2V 又变到 6V。

[0109] 如图 5 所示,第一子像素 SP_1 的像素电压与数据电压 Vd 相比上升,而第二子像素 SP_2 的像素电压与数据电压 Vd 相比下降。因此,可以得到在第一子像素电极和第二子像素

电极之间的足够的像素电压差。特别地,由于第二子像素电极的像素电压和数据电压之间的差不是足够大,因此亮度的突然降低可以被抑制。

[0110] 以下,将参考图 6 到图 8 描述根据本发明的实施例的液晶显示器。图 6 是根据本发明的第三示例性实施例的液晶显示器的框图,图 7 是图 6 所示的液晶显示器的一个像素的等效电路图,且图 8 是示出图 6 所示的液晶显示器中数据电压和像素电压之间的关系图。为了方便解释,用于描述图 1 到图 3 所示的示例性实施例的每个具有相同功能的元件分别用相同的参考标号表示,并且其详细描述不会被重复。

[0111] 参考图 6,在等效电路图中,液晶面板组件 300 包括多条显示信号线(栅线 G_1-G_n 和数据线 D_1-D_m),以及连接到信号线并以矩阵排列的多个像素 PX。液晶面板组件 300 包括彼此面对的下部和上部面板,以及介于其间的液晶层。

[0112] 多条显示信号线在下部面板上被提供,并包括用于传送栅信号的多条栅线 G_1-G_n 、用于传送数据信号的多条数据线 DA_1-DA_m 、以及用于将电荷共享信号传送到开关元件的多条电荷共享线路 DB_1-DB_m 。栅线 G_1-G_n 基本上在行方向上延伸并基本上彼此并行。数据线 DA_1-DA_m 在列方向上延伸并基本上彼此并行。电荷共享线路 DB_1-DB_m 在与数据线 DA_1-DA_m 基本垂直的方向上延伸。

[0113] 参考图 7,与前面描述的液晶显示器不同,根据示例性实施例的液晶显示器,电荷共享线路 DB_j 在每个像素中被布置为与数据线 DA_j 基本并行。第三开关元件 T_3 具有连接到第 i 条栅线 GL_i 的控制端、利用介于其间的电荷共享电容器 C_{CS} 连接到第一开关 T_1 的输出端的输出端、以及连接到电荷共享线路 DB_j 的输入端。

[0114] 作为正极性数据且大于公共电压 V_{com} 的数据电压(例如, $+|V_p|$)被施加到数据线 DA_j ,并且作为负极性数据且小于公共电压 V_{com} 的电荷共享电压(例如, $-|V_m|$)被施加到电荷共享线路 DB_j 。这里,正极性电压是指大于公共电压 V_{com} 的电压,且负极性电压是指小于公共电压 V_{com} 的电压。

[0115] 尽管在前面描述的实施例中,公共电压 V_{com} 被施加到第三开关元件 T_3 的输入端(即, $V_{com} = 0V$),但是这里,小于公共电压 V_{com} 的电荷共享电压,例如 $-|V_m|$,被施加到第三开关元件 T_3 的输入端。因此,如果栅导通电压 V_{on} 被施加到第 i 条栅线 GL_i 且第三开关元件 T_3 被导通,则电压 $|V_p|+|V_m|$ 被充电在电荷共享电容器 C_{CS} 中。因此,更有效地执行第一子像素 SP_1 和第二子像素 SP_2 的电荷共享。作为像素电压计算结果,如在以上结合图 1 到图 3 描述的示例性实施例中所述,充电在第一子像素电极和第二子像素电极中的像素电压,即,第一和第二节点 N_1 和 N_2 的电压 V_1 和 V_2 ,可以用下列等式 (13) 给出

$$[0116] \quad V_1 = |V_p| + (|V_p| + |V_m|) \frac{Cl \cdot Cb}{Cl \cdot Ch + Ch \cdot Cb + Cb \cdot Cl} + 2|V_m| \frac{Cb \cdot Cb}{Cl \cdot Ch + Ch \cdot Cb + Cb \cdot Cl}$$

$$[0117] \quad V_2 = |V_p| - (|V_p| - |V_m|) \frac{Ch \cdot Cb}{Cl \cdot Ch + Ch \cdot Cb + Cb \cdot Cl} + 2|V_m| \frac{Cb \cdot Cb}{Cl \cdot Ch + Ch \cdot Cb + Cb \cdot Cl}$$

[0118] 可以从关系 (13) 推出,第一子像素 SP_1 的像素电压 V_1 相对于数据电压 $|V_p|$ 上升,而第二子像素 SP_2 的像素电压 V_2 相对于第一子像素 SP_1 的像素电压 V_1 下降。

[0119] 此外,如果下列等式 (14) 成立:

$$[0120] \quad \frac{|V_m|}{|V_p|} \geq \frac{Ch}{2Cb + Ch}$$

[0121] 不仅第一子像素 SP_1 的像素电压 V_1 , 而且第二子像素 SP_2 的像素电压 V_2 也可以相对于数据电压 $|V_p|$ 上升。

[0122] 如等式 (14) 所示, 除非 $|V_m|$ 比 $|V_p|$ 小很多, 否则在多数情况下像素电压 V_1 和 V_2 会升高。在这样的情况下, 即使从数据驱动器提供较低的数据电压, 也可以在第一子像素 SP_1 和第二子像素 SP_2 上产生具有较大电平的两个不同像素电压。在需要高电平数据电压的一般 VA (垂直校准) 模式液晶显示器中, 如果合适的电荷共享电压通过电荷共享线路 DB_j 被施加到第三开关元件 T_3 , 即使通过较小的数据电压也可以得到高电平像素电压。这里, 优选地, 电荷共享电压的极性与数据电压的极性相反。例如, 如果数据电压是正极性电压, 则电荷共享电压优选地为负极性电压, 如果数据电压是负极性电压, 则电荷共享电容器优选地为正极性电压。

[0123] 在数据电压是小于公共电压 V_{com} 的负极性电压的情况下, 上述操作也可以适用。

[0124] 图 8 是示出第一子像素电极和第二子像素电极的像素电压相对于在数据线上施加的数据电压的变化, 其中例如, 像素电压基于电荷量比 $C_1:Ch:C_b = 2:1:2$ 来计算。

[0125] 如图 8 所示, 当施加到数据线的的数据电压为 6V 时, 第一子像素电极的像素电压增加到 14.4V, 如图线 (-●-) 所表示, 且第二子像素电极的像素电压也增加到 10.8V, 如图线 (-○-) 所表示。于是, 当升高第一和第二子像素电极的像素电压时, 在充电在第一和第二子像素电极中的像素电压之间可以得到足够大的差。于是, 可以防止亮度降低。

[0126] 如上所述, 像素电极被划分为子像素电极对, 以通过电荷共享产生该对子像素电极之间的像素电压差, 由此改善侧面可视性。此外, 开关元件连接到电荷共享电容器的一端, 该电荷共享电容器产生该对子像素电极之间的像素电压差, 由此进一步改善侧面可视性。此外, 开关元件用来防止像素电压相比于数据电压的突然降低, 由此通过电荷共享来抑制亮度的降低。

[0127] 虽然本发明的示例性实施例被描述以用于说明性的目的, 本领域普通技术人员可以理解, 在不偏离本公开的精神和范围的前提下, 可以进行各种形式和细节的改变。

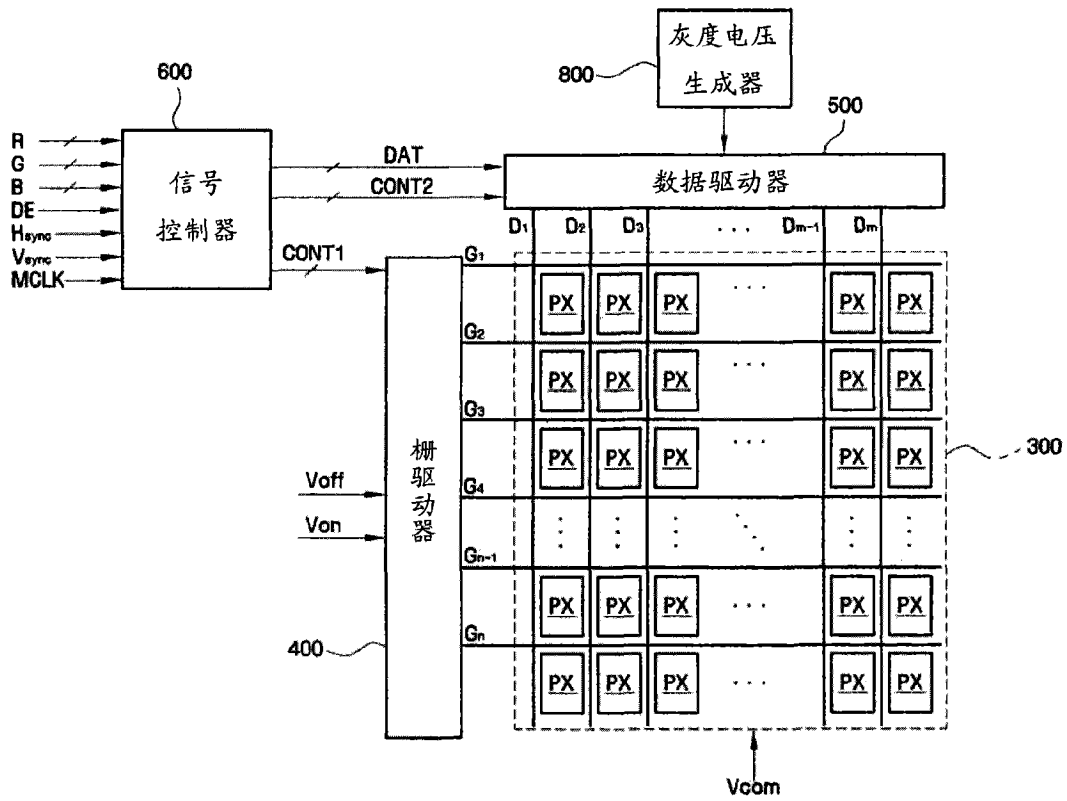


图 1

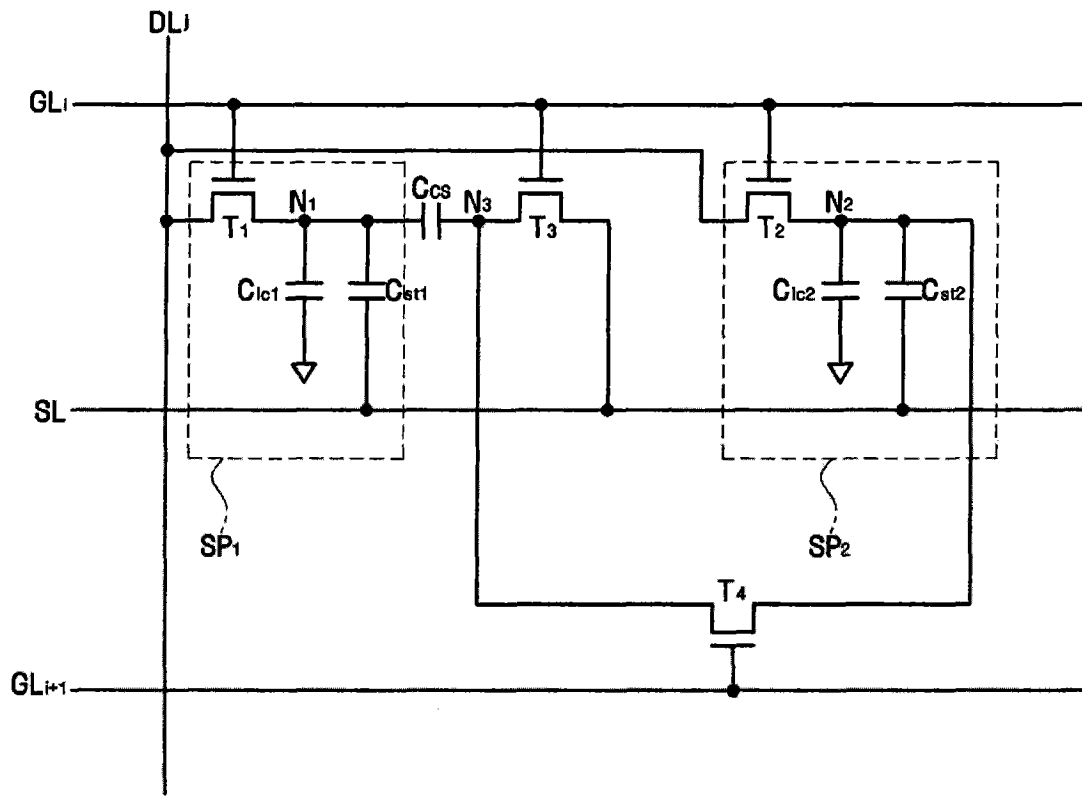


图 2

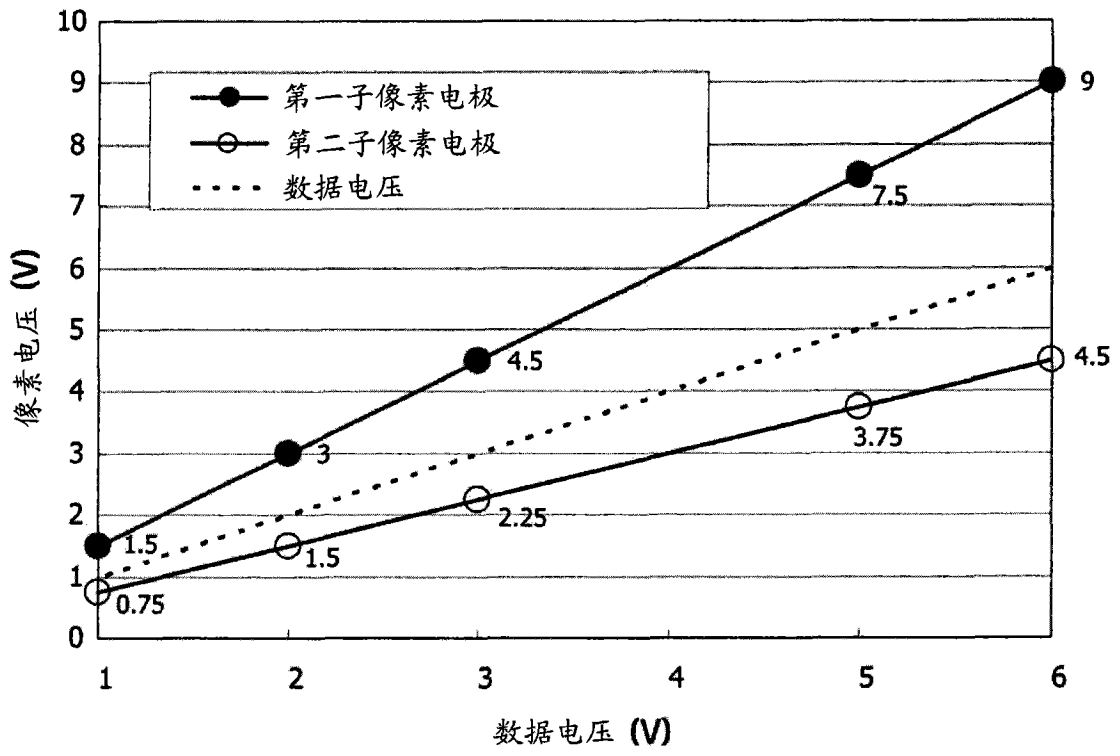


图 3

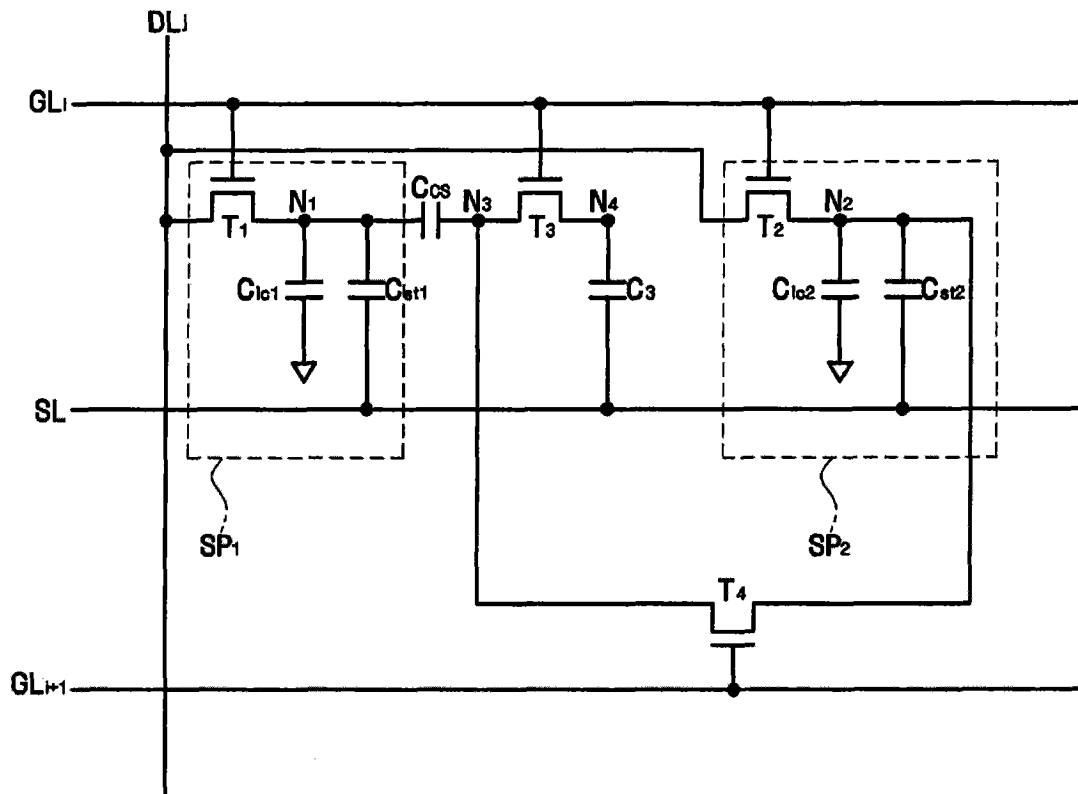


图 4

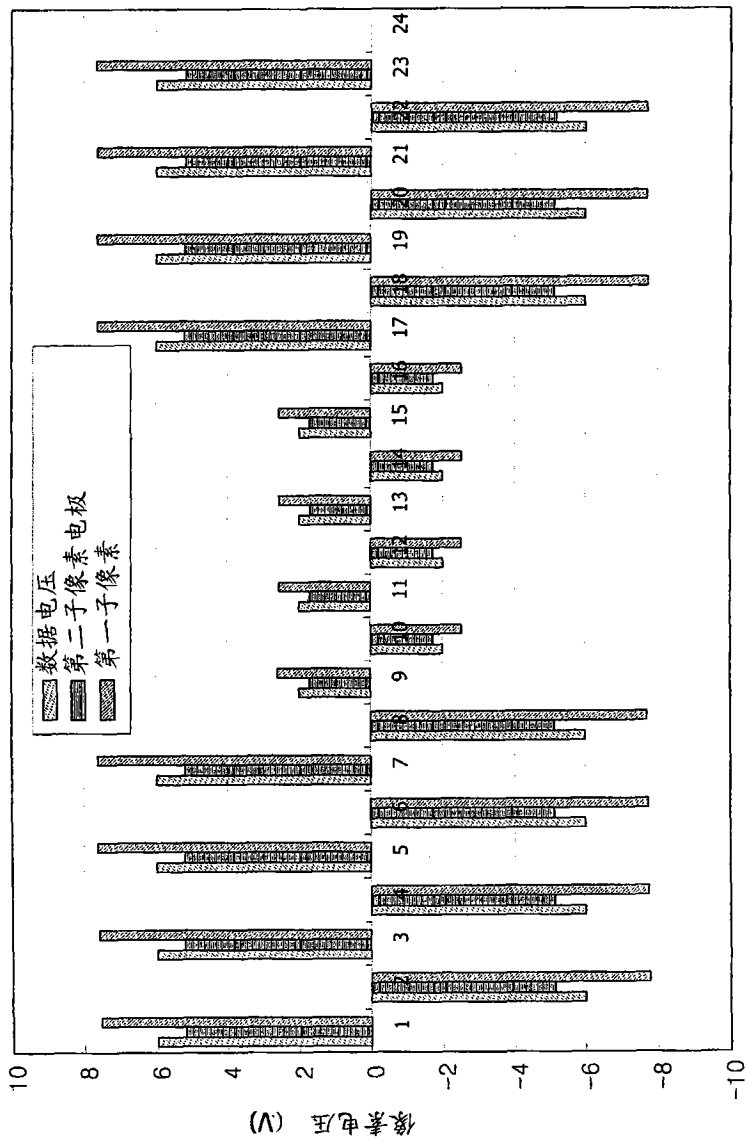


图 5

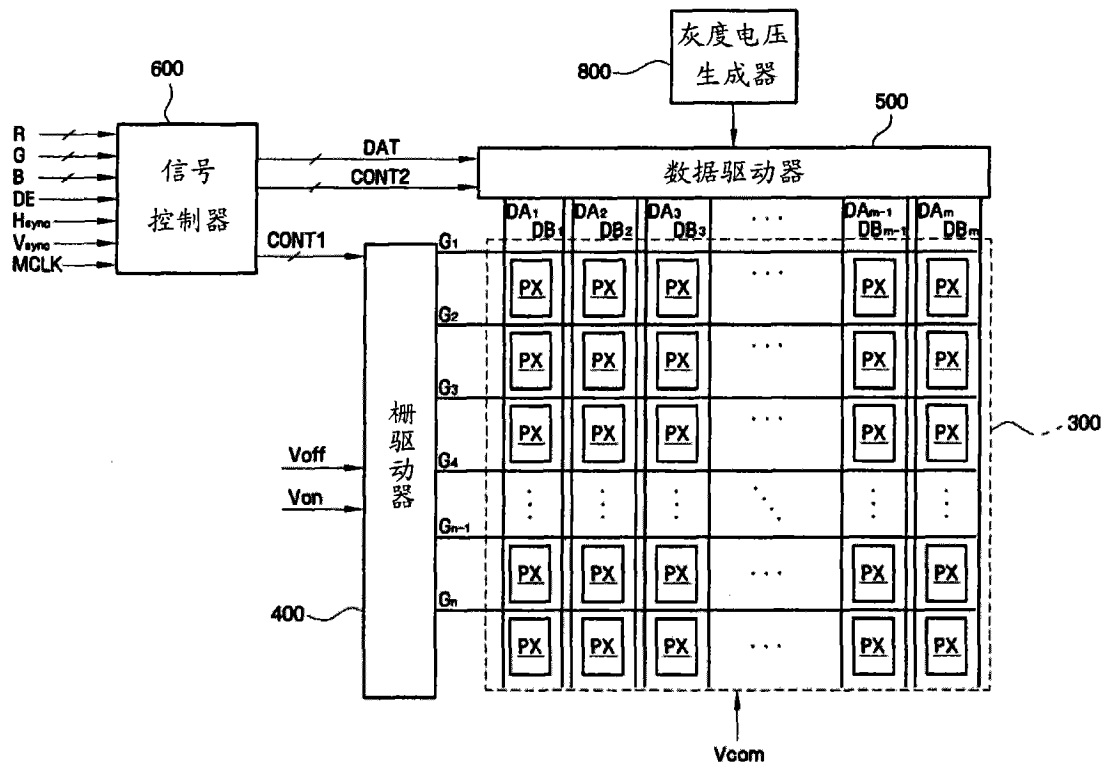


图 6

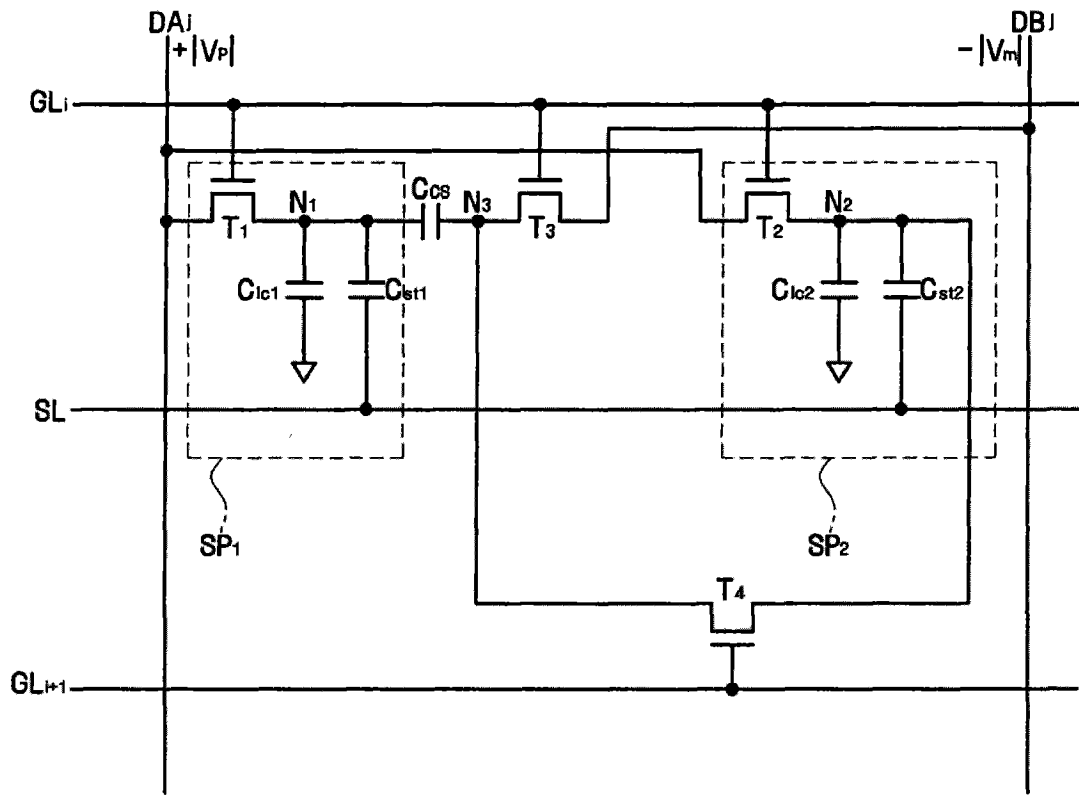


图 7

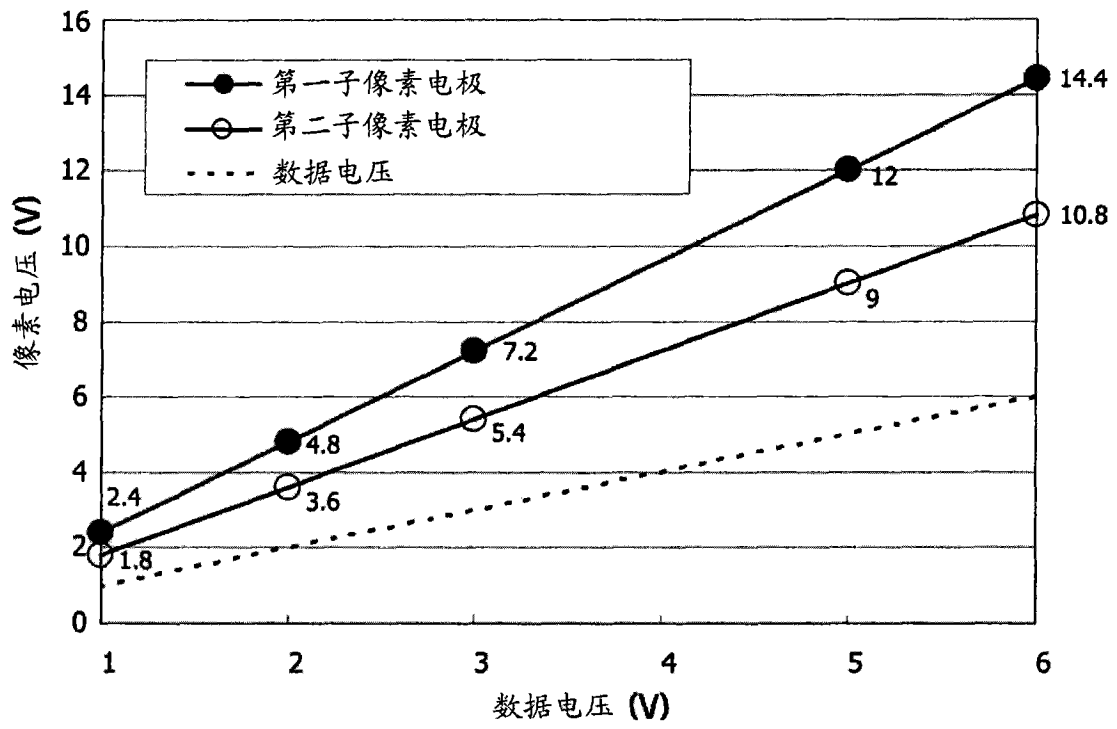


图 8

专利名称(译)	液晶显示器		
公开(公告)号	CN101446723B	公开(公告)日	2012-07-18
申请号	CN200810178803.0	申请日	2008-11-26
[标]申请(专利权)人(译)	三星电子株式会社		
申请(专利权)人(译)	三星电子株式会社		
当前申请(专利权)人(译)	三星电子株式会社		
[标]发明人	梁英喆 陆建钢 李承勋		
发明人	梁英喆 陆建钢 李承勋		
IPC分类号	G02F1/1362 G09G3/36		
CPC分类号	G02F2001/134345 G09G2300/0443 G09G2300/0842 G09G2300/0814 G09G2320/068 G09G3/3659 G02F1/13624 G02F1/1393 G09G2300/0447		
代理人(译)	邵亚丽		
审查员(译)	关键		
优先权	1020070121092 2007-11-26 KR		
其他公开文献	CN101446723A		
外部链接	Espacenet SIPO		

摘要(译)

本发明公开了一种液晶显示器，其包括彼此并行排列并顺序传送栅电压的第一和第二栅线；与第一和第二栅线交叉并传送数据电压的数据线；由第一和第二子像素电极构成、并彼此电断开的像素电极；连接到第一栅线、数据线和第一子像素电极的第一开关元件；连接到第一栅线、数据线和第二子像素电极的第二开关元件；穿过电荷共享电容器连接到第一子像素电极的第三开关元件；以及连接到第二栅线和第二子像素电极、并穿过电荷共享电容器连接到第一子像素电极的第四开关元件。

