



[12] 发明专利说明书

专利号 ZL 200410092908.6

[45] 授权公告日 2009年3月25日

[11] 授权公告号 CN 100472598C

[22] 申请日 2004.11.10
 [21] 申请号 200410092908.6
 [30] 优先权
 [32] 2003.11.10 [33] JP [31] 2003-380316
 [73] 专利权人 恩益禧电子股份有限公司
 地址 日本神奈川县
 [72] 发明人 加藤文彦
 [56] 参考文献
 JP-2001-337657A 2001.12.7
 JP-2001-109435A 2001.4.20
 JP-7-104703A 1995.4.21
 JP-8-248927A 1996.9.27
 审查员 周宇

[74] 专利代理机构 中科专利商标代理有限责任公司
 代理人 朱进桂

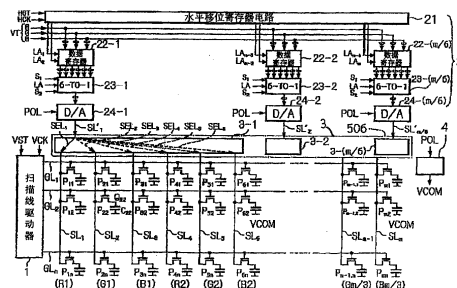
权利要求书 43 页 说明书 25 页 附图 26 页

[54] 发明名称

能抑制色差的公共反转驱动型液晶显示设备及其驱动方法

[57] 摘要

一种驱动公共反转型液晶显示设备的方法，公共反转型液晶显示设备包括：多条信号线；多条扫描线；公共电极；以及多个像素单元，针对每条扫描线，反转施加到公共电极上的公共电压。此外，在选择扫描线之一时，时分接收每一个均包括多个数字彩色信号的数字视频信号。此外，针对每两个连续帧，改变包括数字彩色信号的数字视频信号的序列，以时分地产生包括模拟彩色信号的模拟视频信号的输出序列，从而使每个模拟彩色信号单独位于输出序列的预定时隙。此外，将包括模拟彩色信号的模拟视频信号的输出序列时分地提供给信号线，从而将模拟彩色信号提供其相应的信号线。



1. 一种公共反转型液晶显示设备, 包括:

多条信号线 (SL_1 、 SL_2 、 \dots 、 SL_m);

多条扫描线 (GL_1 、 GL_2 、 \dots 、 GL_n);

公共电极;

多个象素单元 (P_{11} 、 P_{12} 、 \dots 、 P_{mn}), 位于所述信号线和所述扫描线之间的交点处, 并与所述公共电极相连;

公共电压产生电路 (4), 与所述公共电极相连, 用于针对每帧和每条扫描线, 反转施加到所述公共电极上的公共电压 (VCOM);

扫描线驱动器 (1), 与所述扫描线相连, 用于顺序选择所述扫描线;

信号线驱动器 (2), 与所述信号线相连, 时分接收每一个均包括第一、第二和第三数字彩色信号 (R、G、B) 的数字视频信号 (VD), 并针对每两个连续帧, 改变包括所述第一、第二和第三数字彩色信号的所述数字视频信号的序列, 以时分地产生包括第一、第二和第三模拟彩色信号的模拟视频信号的输出序列, 从而使所述第一、第二和第三模拟彩色信号中的每一个均单独位于所述输出序列的预定时隙; 以及

选择器电路 (3), 连接在所述信号线驱动器和所述信号线之间, 将包括所述第一、第二和第三模拟彩色信号的所述模拟视频信号的输出序列时分地提供给所述信号线, 从而将所述第一、第二和第三模拟彩色信号提供给其相应的信号线,

其特征在于, 所述第一模拟彩色信号位于所述输出序列的第一和第四时隙之一,

所述第二模拟彩色信号位于所述输出序列的第二和第五时隙之一, 以及

所述第三模拟彩色信号位于所述输出序列的第三和第六时隙之一,

所述第一、第二和第三模拟彩色信号和所述第一、第二和第三模

拟彩色信号之后的三个模拟彩色信号分别被进一步定义为第一、第二、第三、第四、第五和第六模拟彩色信号，

在第 N 帧的第 i 水平周期中，所述第一、第二、第三、第四、第五和第六模拟彩色信号分别位于所述第一、第二、第三、第四、第五和第六时隙，

在所述第 N 帧的第 i+1 水平周期中，所述第一、第二、第三、第四、第五和第六模拟彩色信号分别位于所述第四、第五、第六、第一、第二和第三时隙，

在第 N+1 帧的第 i 水平周期中，所述第一、第二、第三、第四、第五和第六模拟彩色信号分别位于所述第一、第二、第三、第四、第五和第六时隙，

在第 N+1 帧的第 i+1 水平周期中，所述第一、第二、第三、第四、第五和第六模拟彩色信号分别位于所述第四、第五、第六、第一、第二和第三时隙，

在第 N+2 帧的第 i 水平周期中，所述第一、第二、第三、第四、第五和第六模拟彩色信号分别位于所述第四、第五、第六、第一、第二和第三时隙，

在第 N+2 帧的第 i+1 水平周期中，所述第一、第二、第三、第四、第五和第六模拟彩色信号分别位于所述第一、第二、第三、第四、第五和第六时隙，

在第 N+3 帧的第 i 水平周期中，所述第一、第二、第三、第四、第五和第六模拟彩色信号分别位于所述第四、第五、第六、第一、第二和第三时隙，

在第 N+3 帧的第 i+1 水平周期中，所述第一、第二、第三、第四、第五和第六模拟彩色信号分别位于所述第一、第二、第三、第四、第五和第六时隙。

2. 一种公共反转型液晶显示设备，包括：

多条信号线 (SL₁、SL₂、…、SL_m)；

多条扫描线 (GL₁、GL₂、…、GL_n)；

公共电极；

多个象素单元 (P_{11} 、 P_{12} 、 \dots 、 P_{mn})，位于所述信号线和所述扫描线之间的交点处，并与所述公共电极相连；

公共电压产生电路 (4)，与所述公共电极相连，用于针对每帧和每条扫描线，反转施加到所述公共电极上的公共电压 (VCOM)；

扫描线驱动器 (1)，与所述扫描线相连，用于顺序选择所述扫描线；

信号线驱动器 (2)，与所述信号线相连，时分接收每一个均包括第一、第二和第三数字彩色信号 (R、G、B) 的数字视频信号 (VD)，并针对每两个连续帧，改变包括所述第一、第二和第三数字彩色信号的所述数字视频信号的序列，以时分地产生包括第一、第二和第三模拟彩色信号的模拟视频信号的输出序列，从而使所述第一、第二和第三模拟彩色信号中的每一个均单独位于所述输出序列的预定时隙；以及

选择器电路 (3)，连接在所述信号线驱动器和所述信号线之间，将包括所述第一、第二和第三模拟彩色信号的所述模拟视频信号的输出序列时分地提供给所述信号线，从而将所述第一、第二和第三模拟彩色信号提供其相应的信号线，

其特征在于，所述第一模拟彩色信号位于所述输出序列的第一和第二时隙之一，

所述第二模拟彩色信号位于所述输出序列的第三和第四时隙之一，以及

所述第三模拟彩色信号位于所述输出序列的第五和第六时隙之一，

所述第一、第二和第三模拟彩色信号和所述第一、第二和第三模拟彩色信号之后的三个模拟彩色信号分别被进一步定义为第一、第二、第三、第四、第五和第六模拟彩色信号，

在第 N 帧的第 i 水平周期中，所述第一、第二、第三、第四、第五和第六模拟彩色信号分别位于所述第一、第三、第五、第二、第四和第六时隙，

在所述第 N 帧的第 i+1 水平周期中，所述第一、第二、第三、第

四、第五和第六模拟彩色信号分别位于所述第二、第四、第六、第一、第三和第五时隙，

在第 $N+1$ 帧的第 i 水平周期中，所述第一、第二、第三、第四、第五和第六模拟彩色信号分别位于所述第一、第三、第五、第二、第四和第六时隙，

在第 $N+1$ 帧的第 $i+1$ 水平周期中，所述第一、第二、第三、第四、第五和第六模拟彩色信号分别位于所述第二、第四、第六、第一、第三和第五时隙，

在第 $N+2$ 帧的第 i 水平周期中，所述第一、第二、第三、第四、第五和第六模拟彩色信号分别位于所述第二、第四、第六、第一、第三和第五时隙，

在第 $N+2$ 帧的第 $i+1$ 水平周期中，所述第一、第二、第三、第四、第五和第六模拟彩色信号分别位于所述第一、第三、第五、第二、第四和第六时隙，

在第 $N+3$ 帧的第 i 水平周期中，所述第一、第二、第三、第四、第五和第六模拟彩色信号分别位于所述第二、第四、第六、第一、第三和第五时隙，

在第 $N+3$ 帧的第 $i+1$ 水平周期中，所述第一、第二、第三、第四、第五和第六模拟彩色信号分别位于所述第一、第三、第五、第二、第四和第六时隙。

3. 一种公共反转型液晶显示设备，包括：

多条信号线 (SL_1 、 SL_2 、 \dots 、 SL_m)；

多条扫描线 (GL_1 、 GL_2 、 \dots 、 GL_n)；

公共电极；

多个像素单元 (P_{11} 、 P_{12} 、 \dots 、 P_{mn})，位于所述信号线和所述扫描线之间的交点处，并与所述公共电极相连；

公共电压产生电路 (4)，与所述公共电极相连，用于针对每帧和每条扫描线，反转施加到所述公共电极上的公共电压 (VCOM)；

扫描线驱动器 (1)，与所述扫描线相连，用于顺序选择所述扫描线；

信号线驱动器 (2), 与所述信号线相连, 时分接收每一个均包括第一、第二和第三数字彩色信号 (R、G、B) 的数字视频信号 (VD), 并针对每两个连续帧, 改变包括所述第一、第二和第三数字彩色信号的所述数字视频信号的序列, 以时分地产生包括第一、第二和第三模拟彩色信号的模拟视频信号的输出序列, 从而使所述第一、第二和第三模拟彩色信号中的每一个均单独位于所述输出序列的预定时隙; 以及

选择器电路 (3), 连接在所述信号线驱动器和所述信号线之间, 将包括所述第一、第二和第三模拟彩色信号的所述模拟视频信号的输出序列时分地提供给所述信号线, 从而将所述第一、第二和第三模拟彩色信号提供给其相应的信号线,

其特征在于, 所述第一模拟彩色信号位于所述输出序列的第一和第二时隙之一,

所述第二模拟彩色信号位于所述输出序列的第三和第六时隙之一, 以及

所述第三模拟彩色信号位于所述输出序列的第四和第五时隙之一,

所述第一、第二和第三模拟彩色信号和所述第一、第二和第三模拟彩色信号之后的三个模拟彩色信号分别被进一步定义为第一、第二、第三、第四、第五和第六模拟彩色信号,

在第 N 帧的第 i 水平周期中, 所述第一、第二、第三、第四、第五和第六模拟彩色信号分别位于所述第一、第三、第四、第二、第六和第五时隙,

在所述第 N 帧的第 $i+1$ 水平周期中, 所述第一、第二、第三、第四、第五和第六模拟彩色信号分别位于所述第二、第六、第五、第一、第三和第四时隙,

在第 $N+1$ 帧的第 i 水平周期中, 所述第一、第二、第三、第四、第五和第六模拟彩色信号分别位于所述第一、第三、第四、第二、第六和第五时隙,

在第 $N+1$ 帧的第 $i+1$ 水平周期中, 所述第一、第二、第三、第四、

第五和第六模拟彩色信号分别位于所述第二、第六、第五、第一、第三和第四时隙，

在第 $N+2$ 帧的第 i 水平周期中，所述第一、第二、第三、第四、第五和第六模拟彩色信号分别位于所述第二、第六、第五、第一、第三和第四时隙，

在第 $N+2$ 帧的第 $i+1$ 水平周期中，所述第一、第二、第三、第四、第五和第六模拟彩色信号分别位于所述第一、第三、第四、第二、第六和第五时隙，

在第 $N+3$ 帧的第 i 水平周期中，所述第一、第二、第三、第四、第五和第六模拟彩色信号分别位于所述第二、第六、第五、第一、第三和第四时隙，

在第 $N+3$ 帧的第 $i+1$ 水平周期中，所述第一、第二、第三、第四、第五和第六模拟彩色信号分别位于所述第一、第三、第四、第二、第六和第五时隙。

4. 一种公共反转型液晶显示设备，包括：

多条信号线 (SL_1 、 SL_2 、 \dots 、 SL_m)；

多条扫描线 (GL_1 、 GL_2 、 \dots 、 GL_n)；

公共电极；

多个像素单元 (P_{11} 、 P_{12} 、 \dots 、 P_{mn})，位于所述信号线和所述扫描线之间的交点处，并与所述公共电极相连；

公共电压产生电路 (4)，与所述公共电极相连，用于针对每帧和每条扫描线，反转施加到所述公共电极上的公共电压 (V_{COM})；

扫描线驱动器 (1)，与所述扫描线相连，用于顺序选择所述扫描线；

信号线驱动器 (2)，与所述信号线相连，时分接收每一个均包括第一、第二和第三数字彩色信号 (R、G、B) 的数字视频信号 (VD)，并针对每两个连续帧，改变包括所述第一、第二和第三数字彩色信号的所述数字视频信号的序列，以时分地产生包括第一、第二和第三模拟彩色信号的模拟视频信号的输出序列，从而使所述第一、第二和第三模拟彩色信号中的每一个均单独位于所述输出序列的预定时隙；以

及

选择器电路(3), 连接在所述信号线驱动器和所述信号线之间, 将包括所述第一、第二和第三模拟彩色信号的所述模拟视频信号的输出序列时分地提供给所述信号线, 从而将所述第一、第二和第三模拟彩色信号提供给其相应的信号线,

其特征在于, 所述第一模拟彩色信号位于所述输出序列的第一和第三时隙之一,

所述第二模拟彩色信号位于所述输出序列的第二和第四时隙之一, 以及

所述第三模拟彩色信号位于所述输出序列的第五和第六时隙之一,

所述第一、第二和第三模拟彩色信号和所述第一、第二和第三模拟彩色信号之后的三个模拟彩色信号分别被进一步定义为第一、第二、第三、第四、第五和第六模拟彩色信号,

在第N帧的第i水平周期中, 所述第一、第二、第三、第四、第五和第六模拟彩色信号分别位于所述第一、第二、第五、第三、第四和第六时隙,

在所述第N帧的第i+1水平周期中, 所述第一、第二、第三、第四、第五和第六模拟彩色信号分别位于所述第三、第四、第六、第一、第二和第五时隙,

在第N+1帧的第i水平周期中, 所述第一、第二、第三、第四、第五和第六模拟彩色信号分别位于所述第一、第二、第五、第三、第四和第六时隙,

在第N+1帧的第i+1水平周期中, 所述第一、第二、第三、第四、第五和第六模拟彩色信号分别位于所述第三、第四、第六、第一、第二和第五时隙,

在第N+2帧的第i水平周期中, 所述第一、第二、第三、第四、第五和第六模拟彩色信号分别位于所述第三、第四、第六、第一、第二和第五时隙,

在第N+2帧的第i+1水平周期中, 所述第一、第二、第三、第四、

第五和第六模拟彩色信号分别位于所述第一、第二、第五、第三、第四和第六时隙，

在第 $N+3$ 帧的第 i 水平周期中，所述第一、第二、第三、第四、第五和第六模拟彩色信号分别位于所述第三、第四、第六、第一、第二和第五时隙，

在第 $N+3$ 帧的第 $i+1$ 水平周期中，所述第一、第二、第三、第四、第五和第六模拟彩色信号分别位于所述第一、第二、第五、第三、第四和第六时隙。

5. 一种公共反转型液晶显示设备，包括：

多条信号线 (SL_1 、 SL_2 、 \dots 、 SL_m)；

多条扫描线 (GL_1 、 GL_2 、 \dots 、 GL_n)；

公共电极；

多个像素单元 (P_{11} 、 P_{12} 、 \dots 、 P_{mn})，位于所述信号线和所述扫描线之间的交点处，并与所述公共电极相连；

公共电压产生电路 (4)，与所述公共电极相连，用于针对每帧和每条扫描线，反转施加到所述公共电极上的公共电压 (VCOM)；

扫描线驱动器 (1)，与所述扫描线相连，用于顺序选择所述扫描线；

信号线驱动器 (2)，与所述信号线相连，时分接收每一个均包括第一、第二和第三数字彩色信号 (R、G、B) 的数字视频信号 (VD)，并针对每两个连续帧，改变包括所述第一、第二和第三数字彩色信号的所述数字视频信号的序列，以时分地产生包括第一、第二和第三模拟彩色信号的模拟视频信号的输出序列，从而使所述第一、第二和第三模拟彩色信号中的每一个均单独位于所述输出序列的预定时隙；以及

选择器电路 (3)，连接在所述信号线驱动器和所述信号线之间，将包括所述第一、第二和第三模拟彩色信号的所述模拟视频信号的输出序列时分地提供给所述信号线，从而将所述第一、第二和第三模拟彩色信号提供给其相应的信号线，

其特征在于，所述第一模拟彩色信号位于所述输出序列的第一和

第三时隙之一，

所述第二模拟彩色信号位于所述输出序列的第二和第六时隙之一，以及

所述第三模拟彩色信号位于所述输出序列的第四和第六时隙之一，

所述第一、第二和第三模拟彩色信号和所述第一、第二和第三模拟彩色信号之后的三个模拟彩色信号分别被进一步定义为第一、第二、第三、第四、第五和第六模拟彩色信号，

在第 N 帧的第 i 水平周期中，所述第一、第二、第三、第四、第五和第六模拟彩色信号分别位于所述第一、第二、第四、第三、第六和第五时隙，

在所述第 N 帧的第 $i+1$ 水平周期中，所述第一、第二、第三、第四、第五和第六模拟彩色信号分别位于所述第三、第六、第五、第一、第二和第四时隙，

在第 $N+1$ 帧的第 i 水平周期中，所述第一、第二、第三、第四、第五和第六模拟彩色信号分别位于所述第一、第二、第四、第三、第六和第五时隙，

在第 $N+1$ 帧的第 $i+1$ 水平周期中，所述第一、第二、第三、第四、第五和第六模拟彩色信号分别位于所述第三、第六、第五、第一、第二和第四时隙，

在第 $N+2$ 帧的第 i 水平周期中，所述第一、第二、第三、第四、第五和第六模拟彩色信号分别位于所述第三、第六、第五、第一、第二和第四时隙，

在第 $N+2$ 帧的第 $i+1$ 水平周期中，所述第一、第二、第三、第四、第五和第六模拟彩色信号分别位于所述第一、第二、第四、第三、第六和第五时隙，

在第 $N+3$ 帧的第 i 水平周期中，所述第一、第二、第三、第四、第五和第六模拟彩色信号分别位于所述第三、第六、第五、第一、第二和第四时隙，

在第 $N+3$ 帧的第 $i+1$ 水平周期中，所述第一、第二、第三、第四、

第五和第六模拟彩色信号分别位于所述第一、第二、第四、第三、第六和第五时隙。

6. 一种公共反转型液晶显示设备, 包括:

多条信号线 (SL_1 、 SL_2 、 \dots 、 SL_m);

多条扫描线 (GL_1 、 GL_2 、 \dots 、 GL_n);

公共电极;

多个象素单元 (P_{11} 、 P_{12} 、 \dots 、 P_{mn}), 位于所述信号线和所述扫描线之间的交点处, 并与所述公共电极相连;

公共电压产生电路 (4), 与所述公共电极相连, 用于针对每帧和每条扫描线, 反转施加到所述公共电极上的公共电压 (VCOM);

扫描线驱动器 (1), 与所述扫描线相连, 用于顺序选择所述扫描线;

信号线驱动器 (2), 与所述信号线相连, 时分接收每一个均包括第一、第二和第三数字彩色信号 (R、G、B) 的数字视频信号 (VD), 并针对每两个连续帧, 改变包括所述第一、第二和第三数字彩色信号的所述数字视频信号的序列, 以时分地产生包括第一、第二和第三模拟彩色信号的模拟视频信号的输出序列, 从而使所述第一、第二和第三模拟彩色信号中的每一个均单独位于所述输出序列的预定时隙; 以及

选择器电路 (3), 连接在所述信号线驱动器和所述信号线之间, 将包括所述第一、第二和第三模拟彩色信号的所述模拟视频信号的输出序列时分地提供给所述信号线, 从而将所述第一、第二和第三模拟彩色信号提供其相应的信号线,

其特征在于, 所述第一模拟彩色信号位于所述输出序列的第一和第四时隙之一,

所述第二模拟彩色信号位于所述输出序列的第二和第六时隙之一, 以及

所述第三模拟彩色信号位于所述输出序列的第三和第五时隙之一,

所述第一、第二和第三模拟彩色信号和所述第一、第二和第三模

拟彩色信号之后的三个模拟彩色信号分别被进一步定义为第一、第二、第三、第四、第五和第六模拟彩色信号，

在第 N 帧的第 i 水平周期中，所述第一、第二、第三、第四、第五和第六模拟彩色信号分别位于所述第一、第二、第三、第四、第六和第五时隙，

在所述第 N 帧的第 i+1 水平周期中，所述第一、第二、第三、第四、第五和第六模拟彩色信号分别位于所述第四、第六、第五、第一、第二和第三时隙，

在第 N+1 帧的第 i 水平周期中，所述第一、第二、第三、第四、第五和第六模拟彩色信号分别位于所述第一、第二、第三、第四、第六和第五时隙，

在第 N+1 帧的第 i+1 水平周期中，所述第一、第二、第三、第四、第五和第六模拟彩色信号分别位于所述第四、第六、第五、第一、第二和第三时隙，

在第 N+2 帧的第 i 水平周期中，所述第一、第二、第三、第四、第五和第六模拟彩色信号分别位于所述第四、第六、第五、第一、第二和第三时隙，

在第 N+2 帧的第 i+1 水平周期中，所述第一、第二、第三、第四、第五和第六模拟彩色信号分别位于所述第一、第二、第三、第四、第六和第五时隙，

在第 N+3 帧的第 i 水平周期中，所述第一、第二、第三、第四、第五和第六模拟彩色信号分别位于所述第四、第六、第五、第一、第二和第三时隙，

在第 N+3 帧的第 i+1 水平周期中，所述第一、第二、第三、第四、第五和第六模拟彩色信号分别位于所述第一、第二、第三、第四、第六和第五时隙。

7. 一种公共反转型液晶显示设备，包括：

多条信号线 (SL₁、SL₂、…、SL_m)；

多条扫描线 (GL₁、GL₂、…、GL_n)；

公共电极；

多个像素单元 (P_{11} 、 P_{12} 、 \dots 、 P_{mn})，位于所述信号线和所述扫描线之间的交点处，并与所述公共电极相连；

公共电压产生电路 (4)，与所述公共电极相连，用于针对每帧和每条扫描线，反转施加到所述公共电极上的公共电压 (VCOM)；

扫描线驱动器 (1)，与所述扫描线相连，用于顺序选择所述扫描线；

信号线驱动器 (2)，与所述信号线相连，时分接收每一个均包括第一、第二和第三数字彩色信号 (R、G、B) 的数字视频信号 (VD)，并针对每两个连续帧，改变包括所述第一、第二和第三数字彩色信号的所述数字视频信号的序列，以时分地产生包括第一、第二和第三模拟彩色信号的模拟视频信号的输出序列，从而使所述第一、第二和第三模拟彩色信号中的每一个均单独位于所述输出序列的预定时隙；以及

选择器电路 (3)，连接在所述信号线驱动器和所述信号线之间，将包括所述第一、第二和第三模拟彩色信号的所述模拟视频信号的输出序列时分地提供给所述信号线，从而将所述第一、第二和第三模拟彩色信号提供给其相应的信号线，

其特征在于，所述第一模拟彩色信号位于所述输出序列的第一和第五时隙之一，

所述第二模拟彩色信号位于所述输出序列的第二和第六时隙之一，以及

所述第三模拟彩色信号位于所述输出序列的第三和第四时隙之一，

所述第一、第二和第三模拟彩色信号和所述第一、第二和第三模拟彩色信号之后的三个模拟彩色信号分别被进一步定义为第一、第二、第三、第四、第五和第六模拟彩色信号，

在第 N 帧的第 i 水平周期中，所述第一、第二、第三、第四、第五和第六模拟彩色信号分别位于所述第一、第二、第三、第五、第六和第四时隙，

在所述第 N 帧的第 $i+1$ 水平周期中，所述第一、第二、第三、第

四、第五和第六模拟彩色信号分别位于所述第五、第六、第四、第一、第二和第三时隙，

在第 $N+1$ 帧的第 i 水平周期中，所述第一、第二、第三、第四、第五和第六模拟彩色信号分别位于所述第一、第二、第三、第五、第六和第四时隙，

在第 $N+1$ 帧的第 $i+1$ 水平周期中，所述第一、第二、第三、第四、第五和第六模拟彩色信号分别位于所述第五、第六、第四、第一、第二和第三时隙，

在第 $N+2$ 帧的第 i 水平周期中，所述第一、第二、第三、第四、第五和第六模拟彩色信号分别位于所述第五、第六、第四、第一、第二和第三时隙，

在第 $N+2$ 帧的第 $i+1$ 水平周期中，所述第一、第二、第三、第四、第五和第六模拟彩色信号分别位于所述第一、第二、第三、第五、第六和第四时隙，

在第 $N+3$ 帧的第 i 水平周期中，所述第一、第二、第三、第四、第五和第六模拟彩色信号分别位于所述第五、第六、第四、第一、第二和第三时隙，

在第 $N+3$ 帧的第 $i+1$ 水平周期中，所述第一、第二、第三、第四、第五和第六模拟彩色信号分别位于所述第一、第二、第三、第五、第六和第四时隙。

8. 一种公共反转型液晶显示设备，包括：

多条信号线 (SL_1 、 SL_2 、 \dots 、 SL_m)；

多条扫描线 (GL_1 、 GL_2 、 \dots 、 GL_n)；

公共电极；

多个像素单元 (P_{11} 、 P_{12} 、 \dots 、 P_{mn})，位于所述信号线和所述扫描线之间的交点处，并与所述公共电极相连；

公共电压产生电路 (4)，与所述公共电极相连，用于针对每帧和每条扫描线，反转施加到所述公共电极上的公共电压 (VCOM)；

扫描线驱动器 (1)，与所述扫描线相连，用于顺序选择所述扫描线；

信号线驱动器 (2), 与所述信号线相连, 时分接收每一个均包括第一、第二和第三数字彩色信号 (R、G、B) 的数字视频信号 (VD), 并针对每两个连续帧, 改变包括所述第一、第二和第三数字彩色信号的所述数字视频信号的序列, 以时分地产生包括第一、第二和第三模拟彩色信号的模拟视频信号的输出序列, 从而使所述第一、第二和第三模拟彩色信号中的每一个均单独位于所述输出序列的预定时隙; 以及

选择器电路 (3), 连接在所述信号线驱动器和所述信号线之间, 将包括所述第一、第二和第三模拟彩色信号的所述模拟视频信号的输出序列时分地提供给所述信号线, 从而将所述第一、第二和第三模拟彩色信号提供给她相应的信号线,

其特征在于, 所述第一模拟彩色信号位于所述输出序列的第一和第五时隙之一,

所述第二模拟彩色信号位于所述输出序列的第二和第四时隙之一, 以及

所述第三模拟彩色信号位于所述输出序列的第三和第六时隙之一,

所述第一、第二和第三模拟彩色信号和所述第一、第二和第三模拟彩色信号之后的三个模拟彩色信号分别被进一步定义为第一、第二、第三、第四、第五和第六模拟彩色信号,

在第 N 帧的第 i 水平周期中, 所述第一、第二、第三、第四、第五和第六模拟彩色信号分别位于所述第一、第二、第三、第五、第四和第六时隙,

在所述第 N 帧的第 i+1 水平周期中, 所述第一、第二、第三、第四、第五和第六模拟彩色信号分别位于所述第五、第四、第六、第一、第二和第三时隙,

在第 N+1 帧的第 i 水平周期中, 所述第一、第二、第三、第四、第五和第六模拟彩色信号分别位于所述第一、第二、第三、第五、第四和第六时隙,

在第 N+1 帧的第 i+1 水平周期中, 所述第一、第二、第三、第四、

第五和第六模拟彩色信号分别位于所述第五、第四、第六、第一、第二和第三时隙，

在第 $N+2$ 帧的第 i 水平周期中，所述第一、第二、第三、第四、第五和第六模拟彩色信号分别位于所述第五、第四、第六、第一、第二和第三时隙，

在第 $N+2$ 帧的第 $i+1$ 水平周期中，所述第一、第二、第三、第四、第五和第六模拟彩色信号分别位于所述第一、第二、第三、第五、第四和第六时隙，

在第 $N+3$ 帧的第 i 水平周期中，所述第一、第二、第三、第四、第五和第六模拟彩色信号分别位于所述第五、第四、第六、第一、第二和第三时隙，

在第 $N+3$ 帧的第 $i+1$ 水平周期中，所述第一、第二、第三、第四、第五和第六模拟彩色信号分别位于所述第一、第二、第三、第五、第四和第六时隙。

9. 一种公共反转型液晶显示设备，包括：

多条信号线 (SL_1 、 SL_2 、 \dots 、 SL_m)；

多条扫描线 (GL_1 、 GL_2 、 \dots 、 GL_n)；

公共电极；

多个象素单元 (P_{11} 、 P_{12} 、 \dots 、 P_{mn})，位于所述信号线和所述扫描线之间的交点处，并与所述公共电极相连；

公共电压产生电路 (4)，与所述公共电极相连，用于针对每帧和每条扫描线，反转施加到所述公共电极上的公共电压 (V_{COM})；

扫描线驱动器 (1)，与所述扫描线相连，用于顺序选择所述扫描线；

信号线驱动器 (2)，与所述信号线相连，时分接收每一个均包括第一、第二和第三数字彩色信号 (R 、 G 、 B) 的数字视频信号 (VD)，并针对每两个连续帧，改变包括所述第一、第二和第三数字彩色信号的所述数字视频信号的序列，以时分地产生包括第一、第二和第三模拟彩色信号的模拟视频信号的输出序列，从而使所述第一、第二和第三模拟彩色信号中的每一个均单独位于所述输出序列的预定时隙；以

及

选择器电路(3),连接在所述信号线驱动器和所述信号线之间,将包括所述第一、第二和第三模拟彩色信号的所述模拟视频信号的输出序列时分地提供给所述信号线,从而将所述第一、第二和第三模拟彩色信号提供给其相应的信号线,

其特征在于,所述第一模拟彩色信号位于所述输出序列的第一和第六时隙之一,

所述第二模拟彩色信号位于所述输出序列的第二和第五时隙之一,以及

所述第三模拟彩色信号位于所述输出序列的第三和第四时隙之一,

所述第一、第二和第三模拟彩色信号和所述第一、第二和第三模拟彩色信号之后的三个模拟彩色信号分别被进一步定义为第一、第二、第三、第四、第五和第六模拟彩色信号,

在第N帧的第i水平周期中,所述第一、第二、第三、第四、第五和第六模拟彩色信号分别位于所述第一、第二、第三、第六、第五和第四时隙,

在所述第N帧的第i+1水平周期中,所述第一、第二、第三、第四、第五和第六模拟彩色信号分别位于所述第六、第五、第四、第一、第二和第三时隙,

在第N+1帧的第i水平周期中,所述第一、第二、第三、第四、第五和第六模拟彩色信号分别位于所述第一、第二、第三、第六、第五、和第四时隙,

在第N+1帧的第i+1水平周期中,所述第一、第二、第三、第四、第五和第六模拟彩色信号分别位于所述第六、第五、第四、第一、第二和第三时隙,

在第N+2帧的第i水平周期中,所述第一、第二、第三、第四、第五和第六模拟彩色信号分别位于所述第六、第五、第四、第一、第二和第三时隙,

在第N+2帧的第i+1水平周期中,所述第一、第二、第三、第四、

第五和第六模拟彩色信号分别位于所述第一、第二、第三、第六、第五和第四时隙，

在第 $N+3$ 帧的第 i 水平周期中，所述第一、第二、第三、第四、第五和第六模拟彩色信号分别位于所述第六、第五、第四、第一、第二和第三时隙，

在第 $N+3$ 帧的第 $i+1$ 水平周期中，所述第一、第二、第三、第四、第五和第六模拟彩色信号分别位于所述第一、第二、第三、第六、第五和第四时隙。

10. 一种公共反转型液晶显示设备，包括：

多条信号线 (SL_1 、 SL_2 、 \dots 、 SL_m)；

多条扫描线 (GL_1 、 GL_2 、 \dots 、 GL_n)；

公共电极；

多个像素单元 (P_{11} 、 P_{12} 、 \dots 、 P_{mn})，位于所述信号线和所述扫描线之间的交点处，并与所述公共电极相连；

公共电压产生电路 (4)，与所述公共电极相连，用于针对每帧和每条扫描线，反转施加到所述公共电极上的公共电压 (VCOM)；

扫描线驱动器 (1)，与所述扫描线相连，用于顺序选择所述扫描线；

信号线驱动器 (2)，与所述信号线相连，时分接收每一个均包括第一、第二和第三数字彩色信号 (R、G、B) 的数字视频信号 (VD)，并针对每两个连续帧，改变包括所述第一、第二和第三数字彩色信号的所述数字视频信号的序列，以时分地产生包括第一、第二和第三模拟彩色信号的模拟视频信号的输出序列，从而使所述第一、第二和第三模拟彩色信号中的每一个均单独位于所述输出序列的预定时隙；以及

选择器电路 (3)，连接在所述信号线驱动器和所述信号线之间，将包括所述第一、第二和第三模拟彩色信号的所述模拟视频信号的输出序列时分地提供给所述信号线，从而将所述第一、第二和第三模拟彩色信号提供给其相应的信号线，

其特征在于，所述第一模拟彩色信号位于所述输出序列的第一和

第六时隙之一，

所述第二模拟彩色信号位于所述输出序列的第二和第四时隙之一，以及

所述第三模拟彩色信号位于所述输出序列的第三和第五时隙之一，

所述第一、第二和第三模拟彩色信号和所述第一、第二和第三模拟彩色信号之后的三个模拟彩色信号分别被进一步定义为第一、第二、第三、第四、第五和第六模拟彩色信号，

在第 N 帧的第 i 水平周期中，所述第一、第二、第三、第四、第五和第六模拟彩色信号分别位于所述第一、第二、第三、第六、第四和第五时隙，

在所述第 N 帧的第 $i+1$ 水平周期中，所述第一、第二、第三、第四、第五和第六模拟彩色信号分别位于所述第六、第四、第五、第一、第二和第三时隙，

在第 $N+1$ 帧的第 i 水平周期中，所述第一、第二、第三、第四、第五和第六模拟彩色信号分别位于所述第一、第二、第三、第六、第四和第五时隙，

在第 $N+1$ 帧的第 $i+1$ 水平周期中，所述第一、第二、第三、第四、第五和第六模拟彩色信号分别位于所述第六、第四、第五、第一、第二和第三时隙，

在第 $N+2$ 帧的第 i 水平周期中，所述第一、第二、第三、第四、第五和第六模拟彩色信号分别位于所述第六、第四、第五、第一、第二和第三时隙，

在第 $N+2$ 帧的第 $i+1$ 水平周期中，所述第一、第二、第三、第四、第五和第六模拟彩色信号分别位于所述第一、第二、第三、第六、第四和第五时隙，

在第 $N+3$ 帧的第 i 水平周期中，所述第一、第二、第三、第四、第五和第六模拟彩色信号分别位于所述第六、第四、第五、第一、第二和第三时隙，

在第 $N+3$ 帧的第 $i+1$ 水平周期中，所述第一、第二、第三、第四、

第五和第六模拟彩色信号分别位于所述第一、第二、第三、第六、第四和第五时隙。

11. 一种公共反转型液晶显示设备, 包括:

多条信号线 (SL_1 、 SL_2 、 \dots 、 SL_m);

多条扫描线 (GL_1 、 GL_2 、 \dots 、 GL_n);

公共电极;

多个象素单元 (P_{11} 、 P_{12} 、 \dots 、 P_{mn}), 位于所述信号线和所述扫描线之间的交点处, 并与所述公共电极相连;

公共电压产生电路 (4), 与所述公共电极相连, 用于针对每三条信号线, 反转施加到所述公共电极上的公共电压 (VCOM);

扫描线驱动器 (1), 与所述扫描线相连, 用于顺序选择所述扫描线;

信号线驱动器 (2), 与所述信号线相连, 时分接收每一个均包括第一、第二和第三数字彩色信号 (R、G、B) 的数字视频信号 (VD), 以时分地产生包括第一、第二和第三模拟彩色信号的模拟视频信号的输出序列, 从而使所述第一、第二和第三模拟彩色信号中的每一个单独位于所述输出序列的预定时隙; 以及

选择器电路 (3), 连接在所述信号线驱动器和所述信号线之间, 将包括所述第一、第二和第三模拟彩色信号的所述模拟视频信号的输出序列时分地提供给所述信号线, 从而将所述第一、第二和第三模拟彩色信号提供给她相应的信号线,

其特征在于, 所述第一模拟彩色信号位于所述输出序列的第一和第四时隙之一,

所述第二模拟彩色信号位于所述输出序列的第二和第五时隙之一, 以及

所述第三模拟彩色信号位于所述输出序列的第三和第六时隙之一,

所述第一、第二和第三模拟彩色信号和所述第一、第二和第三模拟彩色信号之后的三个模拟彩色信号分别被进一步定义为第一、第二、第三、第四、第五和第六模拟彩色信号,

在第 N 帧的第 i 水平周期中, 所述第一、第二、第三、第四、第五和第六模拟彩色信号分别位于所述第一、第二、第三、第四、第五和第六时隙,

在所述第 N 帧的第 i+1 水平周期中, 所述第一、第二、第三、第四、第五和第六模拟彩色信号分别位于所述第一、第二、第三、第四、第五和第六时隙,

在第 N+1 帧的第 i 水平周期中, 所述第一、第二、第三、第四、第五和第六模拟彩色信号分别位于所述第一、第二、第三、第四、第五和第六时隙,

在第 N+1 帧的第 i+1 水平周期中, 所述第一、第二、第三、第四、第五和第六模拟彩色信号分别位于所述第一、第二、第三、第四、第五和第六时隙。

12. 根据权利要求 11 所述的液晶显示设备, 其特征在于所述公共电压产生电路还针对每帧反转所述公共电压。

13. 根据权利要求 11 所述的液晶显示设备, 其特征在于所述信号线驱动器包括:

水平移位寄存器电路 (21), 用于与水平时钟信号 (HCK) 同步地移位水平启动脉冲信号 (HST), 以产生锁存信号 (LA_1 、 LA_2 、 \dots 、 LA_m);

多个数据寄存器 (22-1、22-2、 \dots 、22-(m/6)), 与所述水平移位寄存器电路相连, 每个所述数据寄存器与两个连续的所述锁存信号同步地锁存两个连续的所述数字视频信号;

多个 6 到 1 多路复用器 (23-1、23-2、 \dots 、23-(m/6)), 每一个均与所述数据寄存器之一相连, 用于时分地选择每个所述数据寄存器的数字输出信号;

多个数字/模拟转换器 (24-1、24-2、 \dots 、24-(m/6)), 每一个均与所述 6 到 1 多路复用器之一相连, 用于对所述 6 到 1 多路复用器的数字输出信号进行数字/模拟转换。

14. 根据权利要求 13 所述的液晶显示设备, 其特征在于每个所述数据寄存器包括:

第一、第二和第三锁存电路 (221-1、221-2、221-3), 每一个均

与所述锁存信号之一同步地接收所述数字视频信号之一的所述第一、第二和第三数字彩色信号；以及

第四、第五和第六锁存电路（221-4、221-5、221-6），每一个均与所述锁存信号之一同步地接收另一所述数字视频信号的所述第一、第二和第三数字彩色信号。

15. 根据权利要求 14 所述的液晶显示设备，其特征在于每个所述 6 到 1 多路复用器包括：

6 到 3 多路复用器（231-1），与所述第一、第二、第三、第四、第五和第六锁存电路相连，用于与第一选择信号（ S_1 ）同步地选择所述第一、第二和第三锁存电路或所述第四、第五和第六锁存电路的所述第一、第二和第三数字彩色信号；

第七、第八和第九锁存电路（231-2、231-3、231-4），与所述 6 到 3 多路复用器相连，用于锁存由所述 6 到 3 多路复用器选择的所述第一、第二和第三数字彩色信号；以及

2 到 1 多路复用器（231-5），与所述第七、第八和第九锁存电路相连，用于与第二选择信号（ S_2 ）同步地选择由所述第七、第八和第九锁存电路锁存的所述第一、第二和第三数字彩色信号之一。

16. 一种公共反转型液晶显示设备，包括：

多条信号线（ SL_1 、 SL_2 、 \dots 、 SL_m ）；

多条扫描线（ GL_1 、 GL_2 、 \dots 、 GL_n ）；

公共电极；

多个像素单元（ P_{11} 、 P_{12} 、 \dots 、 P_{mn} ），位于所述信号线和所述扫描线之间的交点处，并与所述公共电极相连；

公共电压产生电路（4），与所述公共电极相连，用于针对每三条信号线，反转施加到所述公共电极上的公共电压（VCOM）；

扫描线驱动器（1），与所述扫描线相连，用于顺序选择所述扫描线；

信号线驱动器（2），与所述信号线相连，时分接收每一个均包括第一、第二和第三数字彩色信号（R、G、B）的数字视频信号（VD），并针对每条扫描线，改变每两个连续的数字视频信号的序列，以时分

地产生包括第一、第二和第三模拟彩色信号的模拟视频信号的输出序列，从而使所述第一、第二和第三模拟彩色信号中的每一个单独位于所述输出序列的预定时间隙；以及

选择器电路(3)，连接在所述信号线驱动器和所述信号线之间，将包括所述第一、第二和第三模拟彩色信号的所述模拟视频信号的输出序列时分地提供给所述信号线，从而将所述第一、第二和第三模拟彩色信号提供给其相应的信号线，

其特征在于，所述第一模拟彩色信号位于所述输出序列的第一和第四时间隙之一，

所述第二模拟彩色信号位于所述输出序列的第二和第五时间隙之一，以及

所述第三模拟彩色信号位于所述输出序列的第三和第六时间隙之一，

所述第一、第二和第三模拟彩色信号和所述第一、第二和第三模拟彩色信号之后的三个模拟彩色信号分别被进一步定义为第一、第二、第三、第四、第五和第六模拟彩色信号，

在第N帧的第i水平周期中，所述第一、第二、第三、第四、第五和第六模拟彩色信号分别位于所述第一、第二、第三、第四、第五和第六时间隙，

在所述第N帧的第i+1水平周期中，所述第一、第二、第三、第四、第五和第六模拟彩色信号分别位于所述第四、第五、第六、第一、第二和第三时间隙，

在第N+1帧的第i水平周期中，所述第一、第二、第三、第四、第五和第六模拟彩色信号分别位于所述第一、第二、第三、第四、第五和第六时间隙，

在第N+1帧的第i+1水平周期中，所述第一、第二、第三、第四、第五和第六模拟彩色信号分别位于所述第四、第五、第六、第一、第二和第三时间隙。

17. 根据权利要求16所述的液晶显示设备，其特征在于所述公共电压产生电路还针对每帧反转所述公共电压。

18. 根据权利要求 16 所述的液晶显示设备, 其特征在于所述信号线驱动器包括:

水平移位寄存器电路 (21), 用于与水平时钟信号 (HCK) 同步地移位水平启动脉冲信号 (HST), 以产生锁存信号 (LA_1 、 LA_2 、 \dots 、 LA_n);

多个数据寄存器 (22-1、22-2、 \dots 、22-($m/6$)), 与所述水平移位寄存器电路相连, 每个所述数据寄存器与两个连续的所述锁存信号同步地锁存两个连续的所述数字视频信号;

多个 6 到 1 多路复用器 (23-1、23-2、 \dots 、23-($m/6$)), 每一个均与所述数据寄存器之一相连, 用于时分地选择每个所述数据寄存器的数字输出信号;

多个数字/模拟转换器 (24-1、24-2、 \dots 、24-($m/6$)), 每一个均与所述 6 到 1 多路复用器之一相连, 用于对所述 6 到 1 多路复用器的数字输出信号进行数字/模拟转换。

19. 根据权利要求 18 所述的液晶显示设备, 其特征在于每个所述数据寄存器包括:

第一、第二和第三锁存电路 (221-1、221-2、221-3), 每一个均与所述锁存信号之一同步地接收所述数字视频信号之一的所述第一、第二和第三数字彩色信号; 以及

第四、第五和第六锁存电路 (221-4、221-5、221-6), 每一个均与所述锁存信号之一同步地接收另一所述数字视频信号的所述第一、第二和第三数字彩色信号。

20. 根据权利要求 19 所述的液晶显示设备, 其特征在于每个所述 6 到 1 多路复用器包括:

6 到 3 多路复用器 (231-1), 与所述第一、第二、第三、第四、第五和第六锁存电路相连, 用于与第一选择信号 (S_1) 同步地选择所述第一、第二和第三锁存电路或所述第四、第五和第六锁存电路的所述第一、第二和第三数字彩色信号;

第七、第八和第九锁存电路 (231-2、231-3、231-4), 与所述 6 到 3 多路复用器相连, 用于锁存由所述 6 到 3 多路复用器选择的所述第一、第二和第三数字彩色信号; 以及

2 到 1 多路复用器 (231-5), 与所述第七、第八和第九锁存电路相连, 用于与第二选择信号 (S_2) 同步地选择由所述第七、第八和第九锁存电路锁存的所述第一、第二和第三数字彩色信号之一。

21. 一种驱动公共反转型液晶显示设备的方法, 所述公共反转型液晶显示设备包括: 多条信号线 (SL_1, SL_2, \dots, SL_m); 多条扫描线 (GL_1, GL_2, \dots, GL_n); 公共电极; 多个象素单元 ($P_{11}, P_{12}, \dots, P_{mn}$), 位于所述信号线和所述扫描线之间的交点处, 并与所述公共电极相连, 所述方法包括:

针对每帧和每条扫描线, 反转施加到所述公共电极上的公共电压 (VCOM);

在选择所述扫描线之一时, 时分接收每一个均包括第一、第二和第三数字彩色信号 (R、G、B) 的数字视频信号 (VD),

针对每两个连续帧, 改变包括所述第一、第二和第三数字彩色信号的所述数字视频信号的序列, 以时分地产生包括第一、第二和第三模拟彩色信号的模拟视频信号的输出序列, 从而使所述第一、第二和第三模拟彩色信号中的每一个单独位于所述输出序列的预定时隙; 以及

将包括所述第一、第二和第三模拟彩色信号的所述模拟视频信号的输出序列时分地提供给所述信号线, 从而将所述第一、第二和第三模拟彩色信号提供给其相应的信号线,

其特征在于, 所述第一模拟彩色信号位于所述输出序列的第一和第四时隙之一,

所述第二模拟彩色信号位于所述输出序列的第二和第五时隙之一, 以及

所述第三模拟彩色信号位于所述输出序列的第三和第六时隙之一,

所述第一、第二和第三模拟彩色信号和所述第一、第二和第三模拟彩色信号之后的三个模拟彩色信号分别被进一步定义为第一、第二、第三、第四、第五和第六模拟彩色信号,

在第 N 帧的第 i 水平周期中, 所述第一、第二、第三、第四、第

五和第六模拟彩色信号分别位于所述第一、第二、第三、第四、第五和第六时隙，

在所述第 N 帧的第 $i+1$ 水平周期中，所述第一、第二、第三、第四、第五和第六模拟彩色信号分别位于所述第四、第五、第六、第一、第二和第三时隙，

在第 $N+1$ 帧的第 i 水平周期中，所述第一、第二、第三、第四、第五和第六模拟彩色信号分别位于所述第一、第二、第三、第四、第五和第六时隙，

在第 $N+1$ 帧的第 $i+1$ 水平周期中，所述第一、第二、第三、第四、第五和第六模拟彩色信号分别位于所述第四、第五、第六、第一、第二和第三时隙，

在第 $N+2$ 帧的第 i 水平周期中，所述第一、第二、第三、第四、第五和第六模拟彩色信号分别位于所述第四、第五、第六、第一、第二和第三时隙，

在第 $N+2$ 帧的第 $i+1$ 水平周期中，所述第一、第二、第三、第四、第五和第六模拟彩色信号分别位于所述第一、第二、第三、第四、第五和第六时隙，

在第 $N+3$ 帧的第 i 水平周期中，所述第一、第二、第三、第四、第五和第六模拟彩色信号分别位于所述第四、第五、第六、第一、第二和第三时隙，

在第 $N+3$ 帧的第 $i+1$ 水平周期中，所述第一、第二、第三、第四、第五和第六模拟彩色信号分别位于所述第一、第二、第三、第四、第五和第六时隙。

22. 一种驱动公共反转型液晶显示设备的方法，所述公共反转型液晶显示设备包括：多条信号线 (SL_1 、 SL_2 、 \dots 、 SL_m)；多条扫描线 (GL_1 、 GL_2 、 \dots 、 GL_n)；公共电极；多个象素单元 (P_{11} 、 P_{12} 、 \dots 、 P_{mn})，位于所述信号线和所述扫描线之间的交点处，并与所述公共电极相连，所述方法包括：

针对每帧和每条扫描线，反转施加到所述公共电极上的公共电压 (VCOM)；

在选择所述扫描线之一时，时分接收每一个均包括第一、第二和第三数字彩色信号（R、G、B）的数字视频信号（VD），

针对每两个连续帧，改变包括所述第一、第二和第三数字彩色信号的所述数字视频信号的序列，以时分地产生包括第一、第二和第三模拟彩色信号的模拟视频信号的输出序列，从而使所述第一、第二和第三模拟彩色信号中的每一个单独位于所述输出序列的预定时隙；以及

将包括所述第一、第二和第三模拟彩色信号的所述模拟视频信号的输出序列时分地提供给所述信号线，从而将所述第一、第二和第三模拟彩色信号提供给她相应的信号线，

其特征在于，所述第一模拟彩色信号位于所述输出序列的第一和第二时隙之一，

所述第二模拟彩色信号位于所述输出序列的第三和第四时隙之一，以及

所述第三模拟彩色信号位于所述输出序列的第五和第六时隙之一，

所述第一、第二和第三模拟彩色信号和所述第一、第二和第三模拟彩色信号之后的三个模拟彩色信号分别被进一步定义为第一、第二、第三、第四、第五和第六模拟彩色信号，

在第N帧的第i水平周期中，所述第一、第二、第三、第四、第五和第六模拟彩色信号分别位于所述第一、第三、第五、第二、第四和第六时隙，

在所述第N帧的第i+1水平周期中，所述第一、第二、第三、第四、第五和第六模拟彩色信号分别位于所述第二、第四、第六、第一、第三和第五时隙，

在第N+1帧的第i水平周期中，所述第一、第二、第三、第四、第五和第六模拟彩色信号分别位于所述第一、第三、第五、第二、第四和第六时隙，

在第N+1帧的第i+1水平周期中，所述第一、第二、第三、第四、第五和第六模拟彩色信号分别位于所述第二、第四、第六、第一、第

三和第五时隙，

在第 $N+2$ 帧的第 i 水平周期中，所述第一、第二、第三、第四、第五和第六模拟彩色信号分别位于所述第二、第四、第六、第一、第三和第五时隙，

在第 $N+2$ 帧的第 $i+1$ 水平周期中，所述第一、第二、第三、第四、第五和第六模拟彩色信号分别位于所述第一、第三、第五、第二、第四和第六时隙，

在第 $N+3$ 帧的第 i 水平周期中，所述第一、第二、第三、第四、第五和第六模拟彩色信号分别位于所述第二、第四、第六、第一、第三和第五时隙，

在第 $N+3$ 帧的第 $i+1$ 水平周期中，所述第一、第二、第三、第四、第五和第六模拟彩色信号分别位于所述第一、第三、第五、第二、第四和第六时隙。

23. 一种驱动公共反转型液晶显示设备的方法，所述公共反转型液晶显示设备包括：多条信号线 (SL_1 、 SL_2 、 \dots 、 SL_m)；多条扫描线 (GL_1 、 GL_2 、 \dots 、 GL_n)；公共电极；多个象素单元 (P_{11} 、 P_{12} 、 \dots 、 P_{mn})，位于所述信号线和所述扫描线之间的交点处，并与所述公共电极相连，所述方法包括：

针对每帧和每条扫描线，反转施加到所述公共电极上的公共电压 (VCOM)；

在选择所述扫描线之一时，时分接收每一个均包括第一、第二和第三数字彩色信号 (R、G、B) 的数字视频信号 (VD)，

针对每两个连续帧，改变包括所述第一、第二和第三数字彩色信号的所述数字视频信号的序列，以时分地产生包括第一、第二和第三模拟彩色信号的模拟视频信号的输出序列，从而使所述第一、第二和第三模拟彩色信号中的每一个单独位于所述输出序列的预定时隙；以及

将包括所述第一、第二和第三模拟彩色信号的所述模拟视频信号的输出序列时分地提供给所述信号线，从而将所述第一、第二和第三模拟彩色信号提供其相应的信号线，

其特征在于，所述第一模拟彩色信号位于所述输出序列的第一和第二时隙之一，

所述第二模拟彩色信号位于所述输出序列的第三和第六时隙之一，以及

所述第三模拟彩色信号位于所述输出序列的第四和第五时隙之一，

所述第一、第二和第三模拟彩色信号和所述第一、第二和第三模拟彩色信号之后的三个模拟彩色信号分别被进一步定义为第一、第二、第三、第四、第五和第六模拟彩色信号，

在第 N 帧的第 i 水平周期中，所述第一、第二、第三、第四、第五和第六模拟彩色信号分别位于所述第一、第三、第四、第二、第六和第五时隙，

在所述第 N 帧的第 $i+1$ 水平周期中，所述第一、第二、第三、第四、第五和第六模拟彩色信号分别位于所述第二、第六、第五、第一、第三和第四时隙，

在第 $N+1$ 帧的第 i 水平周期中，所述第一、第二、第三、第四、第五和第六模拟彩色信号分别位于所述第一、第三、第四、第二、第六和第五时隙，

在第 $N+1$ 帧的第 $i+1$ 水平周期中，所述第一、第二、第三、第四、第五和第六模拟彩色信号分别位于所述第二、第六、第五、第一、第三和第四时隙，

在第 $N+2$ 帧的第 i 水平周期中，所述第一、第二、第三、第四、第五和第六模拟彩色信号分别位于所述第二、第六、第五、第一、第三和第四时隙，

在第 $N+2$ 帧的第 $i+1$ 水平周期中，所述第一、第二、第三、第四、第五和第六模拟彩色信号分别位于所述第一、第三、第四、第二、第六和第五时隙，

在第 $N+3$ 帧的第 i 水平周期中，所述第一、第二、第三、第四、第五和第六模拟彩色信号分别位于所述第二、第六、第五、第一、第三和第四时隙，

在第 $N+3$ 帧的第 $i+1$ 水平周期中, 所述第一、第二、第三、第四、第五和第六模拟彩色信号分别位于所述第一、第三、第四、第二、第六和第五时隙。

24. 一种驱动公共反转型液晶显示设备的方法, 所述公共反转型液晶显示设备包括: 多条信号线 (SL_1 、 SL_2 、 \dots 、 SL_m); 多条扫描线 (GL_1 、 GL_2 、 \dots 、 GL_n); 公共电极; 多个像素单元 (P_{11} 、 P_{12} 、 \dots 、 P_{mn}), 位于所述信号线和所述扫描线之间的交点处, 并与所述公共电极相连, 所述方法包括:

针对每帧和每条扫描线, 反转施加到所述公共电极上的公共电压 (VCOM);

在选择所述扫描线之一时, 时分接收每一个均包括第一、第二和第三数字彩色信号 (R、G、B) 的数字视频信号 (VD),

针对每两个连续帧, 改变包括所述第一、第二和第三数字彩色信号的所述数字视频信号的序列, 以时分地产生包括第一、第二和第三模拟彩色信号的模拟视频信号的输出序列, 从而使所述第一、第二和第三模拟彩色信号中的每一个单独位于所述输出序列的预定时隙; 以及

将包括所述第一、第二和第三模拟彩色信号的所述模拟视频信号的输出序列时分地提供给所述信号线, 从而将所述第一、第二和第三模拟彩色信号提供其相应的信号线,

其特征在于, 所述第一模拟彩色信号位于所述输出序列的第一和第三时隙之一,

所述第二模拟彩色信号位于所述输出序列的第二和第四时隙之一, 以及

所述第三模拟彩色信号位于所述输出序列的第五和第六时隙之一,

所述第一、第二和第三模拟彩色信号和所述第一、第二和第三模拟彩色信号之后的三个模拟彩色信号分别被进一步定义为第一、第二、第三、第四、第五和第六模拟彩色信号,

在第 N 帧的第 i 水平周期中, 所述第一、第二、第三、第四、第

五和第六模拟彩色信号分别位于所述第一、第二、第五、第三、第四和第六时隙，

在所述第 N 帧的第 $i+1$ 水平周期中，所述第一、第二、第三、第四、第五和第六模拟彩色信号分别位于所述第三、第四、第六、第一、第二和第五时隙，

在第 $N+1$ 帧的第 i 水平周期中，所述第一、第二、第三、第四、第五和第六模拟彩色信号分别位于所述第一、第二、第五、第三、第四和第六时隙，

在第 $N+1$ 帧的第 $i+1$ 水平周期中，所述第一、第二、第三、第四、第五和第六模拟彩色信号分别位于所述第三、第四、第六、第一、第二和第五时隙，

在第 $N+2$ 帧的第 i 水平周期中，所述第一、第二、第三、第四、第五和第六模拟彩色信号分别位于所述第三、第四、第六、第一、第二和第五时隙，

在第 $N+2$ 帧的第 $i+1$ 水平周期中，所述第一、第二、第三、第四、第五和第六模拟彩色信号分别位于所述第一、第二、第五、第三、第四和第六时隙，

在第 $N+3$ 帧的第 i 水平周期中，所述第一、第二、第三、第四、第五和第六模拟彩色信号分别位于所述第三、第四、第六、第一、第二和第五时隙，

在第 $N+3$ 帧的第 $i+1$ 水平周期中，所述第一、第二、第三、第四、第五和第六模拟彩色信号分别位于所述第一、第二、第五、第三、第四和第六时隙。

25. 一种驱动公共反转型液晶显示设备的方法，所述公共反转型液晶显示设备包括：多条信号线 (SL_1 、 SL_2 、 \dots 、 SL_m)；多条扫描线 (GL_1 、 GL_2 、 \dots 、 GL_n)；公共电极；多个象素单元 (P_{11} 、 P_{12} 、 \dots 、 P_{mn})，位于所述信号线和所述扫描线之间的交点处，并与所述公共电极相连，所述方法包括：

针对每帧和每条扫描线，反转施加到所述公共电极上的公共电压 (VCOM)；

在选择所述扫描线之一时，时分接收每一个均包括第一、第二和第三数字彩色信号（R、G、B）的数字视频信号（VD），

针对每两个连续帧，改变包括所述第一、第二和第三数字彩色信号的所述数字视频信号的序列，以时分地产生包括第一、第二和第三模拟彩色信号的模拟视频信号的输出序列，从而使所述第一、第二和第三模拟彩色信号中的每一个单独位于所述输出序列的预定时隙；以及

将包括所述第一、第二和第三模拟彩色信号的所述模拟视频信号的输出序列时分地提供给所述信号线，从而将所述第一、第二和第三模拟彩色信号提供给她相应的信号线，

其特征在于，所述第一模拟彩色信号位于所述输出序列的第一和第三时隙之一，

所述第二模拟彩色信号位于所述输出序列的第二和第六时隙之一，以及

所述第三模拟彩色信号位于所述输出序列的第四和第六时隙之一，

所述第一、第二和第三模拟彩色信号和所述第一、第二和第三模拟彩色信号之后的三个模拟彩色信号分别被进一步定义为第一、第二、第三、第四、第五和第六模拟彩色信号，

在第N帧的第i水平周期中，所述第一、第二、第三、第四、第五和第六模拟彩色信号分别位于所述第一、第二、第四、第三、第六和第五时隙，

在所述第N帧的第i+1水平周期中，所述第一、第二、第三、第四、第五和第六模拟彩色信号分别位于所述第三、第六、第五、第一、第二和第四时隙，

在第N+1帧的第i水平周期中，所述第一、第二、第三、第四、第五和第六模拟彩色信号分别位于所述第一、第二、第四、第三、第六和第五时隙，

在第N+1帧的第i+1水平周期中，所述第一、第二、第三、第四、第五和第六模拟彩色信号分别位于所述第三、第六、第五、第一、第

二和第四时隙，

在第 $N+2$ 帧的第 i 水平周期中，所述第一、第二、第三、第四、第五和第六模拟彩色信号分别位于所述第三、第六、第五、第一、第二和第四时隙，

在第 $N+2$ 帧的第 $i+1$ 水平周期中，所述第一、第二、第三、第四、第五和第六模拟彩色信号分别位于所述第一、第二、第四、第三、第六和第五时隙，

在第 $N+3$ 帧的第 i 水平周期中，所述第一、第二、第三、第四、第五和第六模拟彩色信号分别位于所述第三、第六、第五、第一、第二和第四时隙，

在第 $N+3$ 帧的第 $i+1$ 水平周期中，所述第一、第二、第三、第四、第五和第六模拟彩色信号分别位于所述第一、第二、第四、第三、第六和第五时隙。

26. 一种驱动公共反转型液晶显示设备的方法，所述公共反转型液晶显示设备包括：多条信号线 (SL_1 、 SL_2 、 \dots 、 SL_m)；多条扫描线 (GL_1 、 GL_2 、 \dots 、 GL_n)；公共电极；多个象素单元 (P_{11} 、 P_{12} 、 \dots 、 P_{mn})，位于所述信号线和所述扫描线之间的交点处，并与所述公共电极相连，所述方法包括：

针对每帧和每条扫描线，反转施加到所述公共电极上的公共电压 (VCOM)；

在选择所述扫描线之一时，时分接收每一个均包括第一、第二和第三数字彩色信号 (R、G、B) 的数字视频信号 (VD)，

针对每两个连续帧，改变包括所述第一、第二和第三数字彩色信号的所述数字视频信号的序列，以时分地产生包括第一、第二和第三模拟彩色信号的模拟视频信号的输出序列，从而使所述第一、第二和第三模拟彩色信号中的每一个单独位于所述输出序列的预定时隙；以及

将包括所述第一、第二和第三模拟彩色信号的所述模拟视频信号的输出序列时分地提供给所述信号线，从而将所述第一、第二和第三模拟彩色信号提供其相应的信号线，

其特征在于，所述第一模拟彩色信号位于所述输出序列的第一和第四时隙之一，

所述第二模拟彩色信号位于所述输出序列的第二和第六时隙之一，以及

所述第三模拟彩色信号位于所述输出序列的第三和第五时隙之一，

所述第一、第二和第三模拟彩色信号和所述第一、第二和第三模拟彩色信号之后的三个模拟彩色信号分别被进一步定义为第一、第二、第三、第四、第五和第六模拟彩色信号，

在第 N 帧的第 i 水平周期中，所述第一、第二、第三、第四、第五和第六模拟彩色信号分别位于所述第一、第二、第三、第四、第六和第五时隙，

在所述第 N 帧的第 $i+1$ 水平周期中，所述第一、第二、第三、第四、第五和第六模拟彩色信号分别位于所述第四、第六、第五、第一、第二和第三时隙，

在第 $N+1$ 帧的第 i 水平周期中，所述第一、第二、第三、第四、第五和第六模拟彩色信号分别位于所述第一、第二、第三、第四、第六和第五时隙，

在第 $N+1$ 帧的第 $i+1$ 水平周期中，所述第一、第二、第三、第四、第五和第六模拟彩色信号分别位于所述第四、第六、第五、第一、第二和第三时隙，

在第 $N+2$ 帧的第 i 水平周期中，所述第一、第二、第三、第四、第五和第六模拟彩色信号分别位于所述第四、第六、第五、第一、第二和第三时隙，

在第 $N+2$ 帧的第 $i+1$ 水平周期中，所述第一、第二、第三、第四、第五和第六模拟彩色信号分别位于所述第一、第二、第三、第四、第六和第五时隙，

在第 $N+3$ 帧的第 i 水平周期中，所述第一、第二、第三、第四、第五和第六模拟彩色信号分别位于所述第四、第六、第五、第一、第二和第三时隙，

在第 $N+3$ 帧的第 $i+1$ 水平周期中, 所述第一、第二、第三、第四、第五和第六模拟彩色信号分别位于所述第一、第二、第三、第四、第六和第五时隙。

27. 一种驱动公共反转型液晶显示设备的方法, 所述公共反转型液晶显示设备包括: 多条信号线 (SL_1 、 SL_2 、 \dots 、 SL_m); 多条扫描线 (GL_1 、 GL_2 、 \dots 、 GL_n); 公共电极; 多个象素单元 (P_{11} 、 P_{12} 、 \dots 、 P_{mn}), 位于所述信号线和所述扫描线之间的交点处, 并与所述公共电极相连, 所述方法包括:

针对每帧和每条扫描线, 反转施加到所述公共电极上的公共电压 (VCOM);

在选择所述扫描线之一时, 时分接收每一个均包括第一、第二和第三数字彩色信号 (R、G、B) 的数字视频信号 (VD),

针对每两个连续帧, 改变包括所述第一、第二和第三数字彩色信号的所述数字视频信号的序列, 以时分地产生包括第一、第二和第三模拟彩色信号的模拟视频信号的输出序列, 从而使所述第一、第二和第三模拟彩色信号中的每一个单独位于所述输出序列的预定时间隙; 以及

将包括所述第一、第二和第三模拟彩色信号的所述模拟视频信号的输出序列时分地提供给所述信号线, 从而将所述第一、第二和第三模拟彩色信号提供给其相应的信号线,

其特征在于, 所述第一模拟彩色信号位于所述输出序列的第一和第五时隙之一,

所述第二模拟彩色信号位于所述输出序列的第二和第六时隙之一, 以及

所述第三模拟彩色信号位于所述输出序列的第三和第四时隙之一,

所述第一、第二和第三模拟彩色信号和所述第一、第二和第三模拟彩色信号之后的三个模拟彩色信号分别被进一步定义为第一、第二、第三、第四、第五和第六模拟彩色信号,

在第 N 帧的第 i 水平周期中, 所述第一、第二、第三、第四、第

五和第六模拟彩色信号分别位于所述第一、第二、第三、第五、第六和第四时隙，

在所述第 N 帧的第 $i+1$ 水平周期中，所述第一、第二、第三、第四、第五和第六模拟彩色信号分别位于所述第五、第六、第四、第一、第二和第三时隙，

在第 $N+1$ 帧的第 i 水平周期中，所述第一、第二、第三、第四、第五和第六模拟彩色信号分别位于所述第一、第二、第三、第五、第六和第四时隙，

在第 $N+1$ 帧的第 $i+1$ 水平周期中，所述第一、第二、第三、第四、第五和第六模拟彩色信号分别位于所述第五、第六、第四、第一、第二和第三时隙，

在第 $N+2$ 帧的第 i 水平周期中，所述第一、第二、第三、第四、第五和第六模拟彩色信号分别位于所述第五、第六、第四、第一、第二和第三时隙，

在第 $N+2$ 帧的第 $i+1$ 水平周期中，所述第一、第二、第三、第四、第五和第六模拟彩色信号分别位于所述第一、第二、第三、第五、第六和第四时隙，

在第 $N+3$ 帧的第 i 水平周期中，所述第一、第二、第三、第四、第五和第六模拟彩色信号分别位于所述第五、第六、第四、第一、第二和第三时隙，

在第 $N+3$ 帧的第 $i+1$ 水平周期中，所述第一、第二、第三、第四、第五和第六模拟彩色信号分别位于所述第一、第二、第三、第五、第六和第四时隙。

28. 一种驱动公共反转型液晶显示设备的方法，所述公共反转型液晶显示设备包括：多条信号线 (SL_1 、 SL_2 、 \dots 、 SL_m)；多条扫描线 (GL_1 、 GL_2 、 \dots 、 GL_n)；公共电极；多个像素单元 (P_{11} 、 P_{12} 、 \dots 、 P_{mn})，位于所述信号线和所述扫描线之间的交点处，并与所述公共电极相连，所述方法包括：

针对每帧和每条扫描线，反转施加到所述公共电极上的公共电压 (VCOM)；

在选择所述扫描线之一时，时分接收每一个均包括第一、第二和第三数字彩色信号（R、G、B）的数字视频信号（VD），

针对每两个连续帧，改变包括所述第一、第二和第三数字彩色信号的所述数字视频信号的序列，以时分地产生包括第一、第二和第三模拟彩色信号的模拟视频信号的输出序列，从而使所述第一、第二和第三模拟彩色信号中的每一个单独位于所述输出序列的预定时隙；以及

将包括所述第一、第二和第三模拟彩色信号的所述模拟视频信号的输出序列时分地提供给所述信号线，从而将所述第一、第二和第三模拟彩色信号提供给其相应的信号线，

其特征在于，所述第一模拟彩色信号位于所述输出序列的第一和第五时隙之一，

所述第二模拟彩色信号位于所述输出序列的第二和第四时隙之一，以及

所述第三模拟彩色信号位于所述输出序列的第三和第六时隙之一，

所述第一、第二和第三模拟彩色信号和所述第一、第二和第三模拟彩色信号之后的三个模拟彩色信号分别被进一步定义为第一、第二、第三、第四、第五和第六模拟彩色信号，

在第N帧的第i水平周期中，所述第一、第二、第三、第四、第五和第六模拟彩色信号分别位于所述第一、第二、第三、第五、第四和第六时隙，

在所述第N帧的第i+1水平周期中，所述第一、第二、第三、第四、第五和第六模拟彩色信号分别位于所述第五、第四、第六、第一、第二和第三时隙，

在第N+1帧的第i水平周期中，所述第一、第二、第三、第四、第五和第六模拟彩色信号分别位于所述第一、第二、第三、第五、第四和第六时隙，

在第N+1帧的第i+1水平周期中，所述第一、第二、第三、第四、第五和第六模拟彩色信号分别位于所述第五、第四、第六、第一、第

二和第三时隙，

在第 $N+2$ 帧的第 i 水平周期中，所述第一、第二、第三、第四、第五和第六模拟彩色信号分别位于所述第五、第四、第六、第一、第二和第三时隙，

在第 $N+2$ 帧的第 $i+1$ 水平周期中，所述第一、第二、第三、第四、第五和第六模拟彩色信号分别位于所述第一、第二、第三、第五、第四和第六时隙，

在第 $N+3$ 帧的第 i 水平周期中，所述第一、第二、第三、第四、第五和第六模拟彩色信号分别位于所述第五、第四、第六、第一、第二和第三时隙，

在第 $N+3$ 帧的第 $i+1$ 水平周期中，所述第一、第二、第三、第四、第五和第六模拟彩色信号分别位于所述第一、第二、第三、第五、第四和第六时隙。

29. 一种驱动公共反转型液晶显示设备的方法，所述公共反转型液晶显示设备包括：多条信号线 (SL_1 、 SL_2 、 \dots 、 SL_m)；多条扫描线 (GL_1 、 GL_2 、 \dots 、 GL_n)；公共电极；多个像素单元 (P_{11} 、 P_{12} 、 \dots 、 P_{mn})，位于所述信号线和所述扫描线之间的交点处，并与所述公共电极相连，所述方法包括：

针对每帧和每条扫描线，反转施加到所述公共电极上的公共电压 (VCOM)；

在选择所述扫描线之一时，时分接收每一个均包括第一、第二和第三数字彩色信号 (R、G、B) 的数字视频信号 (VD)，

针对每两个连续帧，改变包括所述第一、第二和第三数字彩色信号的所述数字视频信号的序列，以时分地产生包括第一、第二和第三模拟彩色信号的模拟视频信号的输出序列，从而使所述第一、第二和第三模拟彩色信号中的每一个单独位于所述输出序列的预定时隙；以及

将包括所述第一、第二和第三模拟彩色信号的所述模拟视频信号的输出序列时分地提供给所述信号线，从而将所述第一、第二和第三模拟彩色信号提供给她相应的信号线，

其特征在于，所述第一模拟彩色信号位于所述输出序列的第一和第六时隙之一，

所述第二模拟彩色信号位于所述输出序列的第二和第五时隙之一，以及

所述第三模拟彩色信号位于所述输出序列的第三和第四时隙之一，

所述第一、第二和第三模拟彩色信号和所述第一、第二和第三模拟彩色信号之后的三个模拟彩色信号分别被进一步定义为第一、第二、第三、第四、第五和第六模拟彩色信号，

在第 N 帧的第 i 水平周期中，所述第一、第二、第三、第四、第五和第六模拟彩色信号分别位于所述第一、第二、第三、第六、第五和第四时隙，

在所述第 N 帧的第 $i+1$ 水平周期中，所述第一、第二、第三、第四、第五和第六模拟彩色信号分别位于所述第六、第五、第四、第一、第二和第三时隙，

在第 $N+1$ 帧的第 i 水平周期中，所述第一、第二、第三、第四、第五和第六模拟彩色信号分别位于所述第一、第二、第三、第六、第五、和第四时隙，

在第 $N+1$ 帧的第 $i+1$ 水平周期中，所述第一、第二、第三、第四、第五和第六模拟彩色信号分别位于所述第六、第五、第四、第一、第二和第三时隙，

在第 $N+2$ 帧的第 i 水平周期中，所述第一、第二、第三、第四、第五和第六模拟彩色信号分别位于所述第六、第五、第四、第一、第二和第三时隙，

在第 $N+2$ 帧的第 $i+1$ 水平周期中，所述第一、第二、第三、第四、第五和第六模拟彩色信号分别位于所述第一、第二、第三、第六、第五和第四时隙，

在第 $N+3$ 帧的第 i 水平周期中，所述第一、第二、第三、第四、第五和第六模拟彩色信号分别位于所述第六、第五、第四、第一、第二和第三时隙，

在第 $N+3$ 帧的第 $i+1$ 水平周期中, 所述第一、第二、第三、第四、第五和第六模拟彩色信号分别位于所述第一、第二、第三、第六、第五和第四时隙。

30. 一种驱动公共反转型液晶显示设备的方法, 所述公共反转型液晶显示设备包括: 多条信号线 (SL_1 、 SL_2 、 \dots 、 SL_n); 多条扫描线 (GL_1 、 GL_2 、 \dots 、 GL_n); 公共电极; 多个象素单元 (P_{11} 、 P_{12} 、 \dots 、 P_{mn}), 位于所述信号线和所述扫描线之间的交点处, 并与所述公共电极相连, 所述方法包括:

针对每帧和每条扫描线, 反转施加到所述公共电极上的公共电压 (VCOM);

在选择所述扫描线之一时, 时分接收每一个均包括第一、第二和第三数字彩色信号 (R、G、B) 的数字视频信号 (VD),

针对每两个连续帧, 改变包括所述第一、第二和第三数字彩色信号的所述数字视频信号的序列, 以时分地产生包括第一、第二和第三模拟彩色信号的模拟视频信号的输出序列, 从而使所述第一、第二和第三模拟彩色信号中的每一个单独位于所述输出序列的预定时隙; 以及

将包括所述第一、第二和第三模拟彩色信号的所述模拟视频信号的输出序列时分地提供给所述信号线, 从而将所述第一、第二和第三模拟彩色信号提供给其相应的信号线,

其特征在于, 所述第一模拟彩色信号位于所述输出序列的第一和第六时隙之一,

所述第二模拟彩色信号位于所述输出序列的第二和第四时隙之一, 以及

所述第三模拟彩色信号位于所述输出序列的第三和第五时隙之一,

所述第一、第二和第三模拟彩色信号和所述第一、第二和第三模拟彩色信号之后的三个模拟彩色信号分别被进一步定义为第一、第二、第三、第四、第五和第六模拟彩色信号,

在第 N 帧的第 i 水平周期中, 所述第一、第二、第三、第四、第

五和第六模拟彩色信号分别位于所述第一、第二、第三、第六、第四和第五时隙，

在所述第 N 帧的第 $i+1$ 水平周期中，所述第一、第二、第三、第四、第五和第六模拟彩色信号分别位于所述第六、第四、第五、第一、第二和第三时隙，

在第 N+1 帧的第 i 水平周期中，所述第一、第二、第三、第四、第五和第六模拟彩色信号分别位于所述第一、第二、第三、第六、第四和第五时隙，

在第 N+1 帧的第 $i+1$ 水平周期中，所述第一、第二、第三、第四、第五和第六模拟彩色信号分别位于所述第六、第四、第五、第一、第二和第三时隙，

在第 N+2 帧的第 i 水平周期中，所述第一、第二、第三、第四、第五和第六模拟彩色信号分别位于所述第六、第四、第五、第一、第二和第三时隙，

在第 N+2 帧的第 $i+1$ 水平周期中，所述第一、第二、第三、第四、第五和第六模拟彩色信号分别位于所述第一、第二、第三、第六、第四和第五时隙，

在第 N+3 帧的第 i 水平周期中，所述第一、第二、第三、第四、第五和第六模拟彩色信号分别位于所述第六、第四、第五、第一、第二和第三时隙，

在第 N+3 帧的第 $i+1$ 水平周期中，所述第一、第二、第三、第四、第五和第六模拟彩色信号分别位于所述第一、第二、第三、第六、第四和第五时隙。

31. 一种驱动公共反转型液晶显示设备的方法，所述公共反转型液晶显示设备包括：多条信号线 (SL_1 、 SL_2 、 \dots 、 SL_m)；多条扫描线 (GL_1 、 GL_2 、 \dots 、 GL_n)；公共电极；多个像素单元 (P_{11} 、 P_{12} 、 \dots 、 P_{mn})，位于所述信号线和所述扫描线之间的交点处，并与所述公共电极相连，所述方法包括：

针对每三条信号线，反转施加到所述公共电极上的公共电压 (VCOM)；

在选择所述扫描线之一时，时分接收每一个均包括第一、第二和第三数字彩色信号（R、G、B）的数字视频信号（VD），以时分地产生包括第一、第二和第三模拟彩色信号的模拟视频信号的输出序列，从而使所述第一、第二和第三模拟彩色信号中的每一个单独位于所述输出序列的预定时间隙；以及

将包括所述第一、第二和第三模拟彩色信号的所述模拟视频信号的输出序列时分地提供给所述信号线，从而将所述第一、第二和第三模拟彩色信号提供其相应的信号线，

其特征在于，所述第一模拟彩色信号位于所述输出序列的第一和第四时间隙之一，

所述第二模拟彩色信号位于所述输出序列的第二和第五时间隙之一，以及

所述第三模拟彩色信号位于所述输出序列的第三和第六时间隙之一，

所述第一、第二和第三模拟彩色信号和所述第一、第二和第三模拟彩色信号之后的三个模拟彩色信号分别被进一步定义为第一、第二、第三、第四、第五和第六模拟彩色信号，

在第N帧的第i水平周期中，所述第一、第二、第三、第四、第五和第六模拟彩色信号分别位于所述第一、第二、第三、第四、第五和第六时间隙，

在所述第N帧的第i+1水平周期中，所述第一、第二、第三、第四、第五和第六模拟彩色信号分别位于所述第一、第二、第三、第四、第五和第六时间隙，

在第N+1帧的第i水平周期中，所述第一、第二、第三、第四、第五和第六模拟彩色信号分别位于所述第一、第二、第三、第四、第五和第六时间隙，

在第N+1帧的第i+1水平周期中，所述第一、第二、第三、第四、第五和第六模拟彩色信号分别位于所述第一、第二、第三、第四、第五和第六时间隙。

32. 根据权利要求31所述的方法，其特征在于还针对每帧反转

所述公共电压。

33. 根据权利要求 31 所述的方法，其特征在于所述第一模拟彩色信号位于所述输出序列的第一和第四时隙之一，

所述第二模拟彩色信号位于所述输出序列的第二和第五时隙之一，以及

所述第三模拟彩色信号位于所述输出序列的第三和第六时隙之一。

34. 一种驱动公共反转型液晶显示设备的方法，所述公共反转型液晶显示设备包括：多条信号线 (SL_1 、 SL_2 、 \dots 、 SL_m)；多条扫描线 (GL_1 、 GL_2 、 \dots 、 GL_n)；公共电极；多个像素单元 (P_{11} 、 P_{12} 、 \dots 、 P_{mn})，位于所述信号线和所述扫描线之间的交点处，并与所述公共电极相连，所述方法包括：

针对每三条信号线，反转施加到所述公共电极上的公共电压 (VCOM)；

在选择所述扫描线之一时，时分接收每一个均包括第一、第二和第三数字彩色信号 (R、G、B) 的数字视频信号 (VD)，并针对每条扫描线，改变每两个连续的数字视频信号的序列，以时分地产生包括第一、第二和第三模拟彩色信号的模拟视频信号的输出序列，从而使所述第一、第二和第三模拟彩色信号中的每一个单独位于所述输出序列的预定时隙；以及

将包括所述第一、第二和第三模拟彩色信号的所述模拟视频信号的输出序列时分地提供给所述信号线，从而将所述第一、第二和第三模拟彩色信号提供其相应的信号线，

其特征在于，所述第一模拟彩色信号位于所述输出序列的第一和第四时隙之一，

所述第二模拟彩色信号位于所述输出序列的第二和第五时隙之一，以及

所述第三模拟彩色信号位于所述输出序列的第三和第六时隙之一，

所述第一、第二和第三模拟彩色信号和所述第一、第二和第三模

拟彩色信号之后的三个模拟彩色信号分别被进一步定义为第一、第二、第三、第四、第五和第六模拟彩色信号，

在第 N 帧的第 i 水平周期中，所述第一、第二、第三、第四、第五和第六模拟彩色信号分别位于所述第一、第二、第三、第四、第五和第六时隙，

在所述第 N 帧的第 i+1 水平周期中，所述第一、第二、第三、第四、第五和第六模拟彩色信号分别位于所述第四、第五、第六、第一、第二和第三时隙，

在第 N+1 帧的第 i 水平周期中，所述第一、第二、第三、第四、第五和第六模拟彩色信号分别位于所述第一、第二、第三、第四、第五和第六时隙，

在第 N+1 帧的第 i+1 水平周期中，所述第一、第二、第三、第四、第五和第六模拟彩色信号分别位于所述第四、第五、第六、第一、第二和第三时隙。

35. 根据权利要求 34 所述的方法，其特征在于还针对每帧反转所述公共电压。

能抑制色差的公共反转驱动型液晶显示设备及其驱动方法

技术领域

本发明涉及一种公共反转驱动型 (common inversion driving type) 液晶显示 (LCD) 设备及其驱动方法。

背景技术

通常, 通过非晶硅板构建 LCD 设备, 所述非晶硅板包括: 沿列方向设置的多条信号线 (或数据线); 沿行方向设置的多条扫描线 (或栅极线); 多个有源像素单元, 每一个均包括由非晶硅制成的一个薄膜晶体管 (TFT) 和位于信号线和扫描线之间的交点处的一个像素电容器; 形成在与所述板相连的、被称为带式载体封装 (tape carrier package: TCP) 的柔性印刷板上的信号线驱动器; 以及形成在与所述板相连的另一柔性印刷板 (TCP) 上的扫描线驱动器。但是, 随着板的容量的增加, 由于扫描线和信号线较窄的间距, 难以将信号线驱动器和扫描线驱动器与所述板相连。

最近, 在上述板中已经开始使用由通过低温化学气相沉积 (CVD) 处理而形成在玻璃基板上的多晶硅制成的 TFT, 从而能够将全部或部分信号线驱动器和扫描线驱动器引入所述板中。因此, 易于将信号线驱动器和扫描线驱动器与所述板相连, 或者不必将信号线驱动器和扫描线驱动器与所述板相连。但是, 在这种情况下, 所述板的玻璃基板变得非常大, 而这将增加制造成本并降低可靠性。

第一现有技术 LCD 设备 (参见 JP-2001-109435-A) 由多晶硅板构成, 所述多晶硅板包括: 多条信号线; 多条扫描线; 位于信号线和扫描线之间的交点处的多个有源像素单元; 以及使用通过低温 CVD 处理形成在玻璃基板上的多晶硅的扫描线驱动器; 和形成在柔性印刷板 (TCP) 上的信号线驱动器。同样, 第一现有技术 LCD 设备由连接在信

号线驱动器和非晶硅板之间以将信号线驱动器与信号线进行时分连接的选择器电路构成。在这种情况下，将所述选择器电路形成在多晶硅板中，从而减少信号线驱动器（TCP）与多晶硅板之间的连接数目。因此，易于将信号线驱动器与多晶硅板相连。稍后将进行详细解释。

第二现有技术 LCD 设备（参见 JP-2001-337657-A）由多晶硅板构成，所述多晶硅板包括：多条信号线；多条扫描线；位于信号线和扫描线之间的交点处的多个有源像素单元；以及使用通过低温 CVD 处理形成在玻璃基板上的多晶硅的扫描线驱动器和信号线驱动器。同样，第二现有技术 LCD 设备由连接在信号线驱动器和多晶硅板之间以将信号线驱动器与信号线进行时分连接的选择器电路构成。在这种情况下，将所述选择器电路形成在多晶硅板中，从而减小信号线驱动器的尺寸。稍后将进行详细解释。

另一方面，为了避免所谓的残像现象，针对每一帧，相对于公共电极反转信号线处的电压的极性，被称为帧反转驱动方法。同样，为了避免由于帧反转驱动方法而引起的闪烁，进行水平反转驱动方法、垂直反转驱动方法或点反转驱动方法。在水平线反转驱动方法中，针对每条扫描线，相对于公共电极处的电压反转信号线处的电压的极性。同样，在垂直线反转驱动方法中，针对每条信号线，相对于公共电极处的电压反转信号线处的电压的极性。此外，在点反转驱动方法中，针对每个点（视频信号），反转信号线处的电压的极性。但是，在帧、水平、垂直和点反转驱动方法中，信号线处的电压的幅度是非反转驱动方法的两倍，这就需要信号线驱动器更高的击穿特性。为了减小帧、水平、垂直和点反转驱动方法中信号线处的电压的幅度，采用公共反转驱动方法，与帧、水平、垂直和点反转驱动方法的反转定时同步地反转公共电极处的电压的极性。

当将公共反转驱动方法和帧、水平、垂直和点反转驱动方法中的至少一个应用于上述第一和第二现有技术 LCD 设备时，由于公共电极处的电压具有瞬时现象（或瞬变现象：transient phenomenon），由信号线驱动器时分驱动的信号线与公共电极之间的电压差受到公共电极处的电压的瞬时现象的影响。

发明内容

本发明的目的是提供一种公共反转型 LCD 设备及其驱动方法，能够抑制瞬时现象（瞬变现象）的影响，具体地，抑制色差和液晶中的残余 DC 分量。

根据本发明，在包括：多条信号线；多条扫描线；公共电极；多个像素单元，位于信号线和扫描线之间的交点处，并与公共电极相连；公共电压产生电路，与公共电极相连，用于针对每帧和每条扫描线，反转施加到公共电极上的公共电压；以及扫描线驱动器，与扫描线相连，用于顺序选择扫描线；的公共反转型液晶显示设备中，与信号线相连的信号线驱动器时分接收每一个均包括多个数字彩色信号的数字视频信号，并针对每两个连续帧，改变包括数字彩色信号的数字视频信号的序列，以时分地产生包括模拟彩色信号的模拟视频信号的输出序列，从而使每个模拟彩色信号单独位于所述输出序列的预定时隙。连接在信号线驱动器和信号线之间的选择器电路将包括模拟彩色信号的模拟视频信号的输出序列时分地提供给信号线，从而将模拟彩色信号提供给它相应的信号线。

同样，在包括：多条信号线；多条扫描线；公共电极；多个像素单元，位于信号线和扫描线之间的交点处，并与公共电极相连；公共电压产生电路，与公共电极相连，用于针对每预定数量的信号线，反转施加到公共电极上的公共电压；以及扫描线驱动器，与扫描线相连，用于顺序选择扫描线；的公共反转型液晶显示设备中，与信号线相连的信号线驱动器时分接收每一个均包括预定数量的数字彩色信号的数字视频信号，以时分地产生包括模拟彩色信号的模拟视频信号的输出序列，从而使每个模拟彩色信号单独位于所述输出序列的预定时隙。连接在信号线驱动器和信号线之间的选择器电路将包括模拟彩色信号的模拟视频信号的输出序列时分地提供给信号线，从而将模拟彩色信号提供给它相应的信号线。

此外，在包括：多条信号线；多条扫描线；公共电极；多个像素单元，位于信号线和扫描线之间的交点处，并与公共电极相连；公共

电压产生电路，与公共电极相连，用于针对每预定数量的信号线，反转施加到公共电极上的公共电压；以及扫描线驱动器，与扫描线相连，用于顺序选择扫描线；的公共反转型液晶显示设备中，与信号线相连的信号线驱动器时分接收每一个均包括预定数量的数字彩色信号的数字视频信号，并针对每个扫描线，改变每两个连续数字视频信号的序列，以时分地产生包括模拟彩色信号的模拟视频信号的输出序列，从而使每个模拟彩色信号单独位于所述输出序列的预定时隙。连接在信号线驱动器和信号线之间的选择器电路将包括模拟彩色信号的模拟视频信号的输出序列时分地提供给信号线，从而将模拟彩色信号提供其相应的信号线。

附图说明

通过以下参照附图、与现有技术进行对比的描述，将更加清楚地理解本发明，其中：

图 1 是示出了第一现有技术 LCD 设备的方框电路图；

图 2 是图 1 所示的公共电压产生电路的详细电路图；

图 3A、3B 和 3C 是用于解释图 2 所示的公共电压产生电路的操作的时序图；

图 4A、4B、4C 和 4D 是用于解释图 1 所示的 LCD 设备的操作的时序图；

图 5 是示出了第二现有技术 LCD 设备的方框电路图；

图 6A 到 6H 以及图 7A 到 7H 是用于解释图 5 所示的 LCD 设备的操作的时序图；

图 8 是示出了根据本发明的 LCD 设备的实施例的方框电路图；

图 9 是图 8 所示的部分信号线驱动器的详细方框电路图；

图 10A 到 10H、图 11A 到 11H、图 12A 到 12H 以及图 13A 到 13H 是用于解释图 8 所示的 LCD 设备的第一操作的时序图；

图 14A 到 14F、图 15A 到 15F、图 16A 到 16F、图 17A 到 17F、图 18A 到 18F、图 19A 到 19F、图 20A 到 20F、图 21A 到 21F、图 22A 到 22F、图 23A 到 23F、图 24A 到 24F、图 25A 到 25F、图 26A 到 26F、图

27A 到 27F、图 28A 到 28F、图 29A 到 29F、图 30A 到 30F 以及图 31A 到 31F 是用于解释对图 10A 到 10H、图 11A 到 11H、图 12A 到 12H 和图 13A 到 13H 所示的第一操作的修改的时序图；

图 32A 到 32H 以及图 33A 到 33H 是用于解释图 8 所示的 LCD 设备的第二操作的时序图；以及

图 34A 到 34H 以及图 35A 到 35H 是用于解释图 8 所示的 LCD 设备的第三操作的时序图。

具体实施方式

在描述优选实施例之前，将参照图 1、2、3A、3B、3C、4A、4B、4C、5、6A 到 6H 以及 7A 到 7H，对现有技术 LCD 设备进行解释。

在示出了第一现有技术 LCD 设备（参见 JP-2001-109435-A）的图 1 中，参考数字 101 表示由使用低温 CVD 处理形成在玻璃基板上的多晶硅构成的 $m \times n$ 点显示板。板 101 包括 m 条信号线 SL_1 、 SL_2 、 \dots 、 SL_m 、 n 条扫描线 GL_1 、 GL_2 、 \dots 、 GL_n 、位于信号线 SL_1 、 SL_2 、 \dots 、 SL_m 与扫描线 GL_1 、 GL_2 、 \dots 、 GL_n 之间的交点处的 $m \times n$ 个像素单元 P_{11} 、 P_{12} 、 \dots 、 P_{mn} 。像素单元 P_{11} 、 P_{12} 、 \dots 、 P_{mn} 中的每一个均由一个如 Q_{22} 之类的 TFT 和一个如 C_{22} 之类的像素电容器构成，包括与 TFT Q_{22} 相连的液晶以及向其施加公共电压 V_{COM} 的公共电极。板 101 还包括扫描线驱动器 1011，其由垂直移位寄存器电路构成，用于与垂直时钟信号 V_{CK} 同步地移位垂直启动脉冲信号 V_{ST} ，以顺序产生扫描线 GL_1 、 GL_2 、 \dots 、 GL_n 上的扫描信号。板 101 还包括选择器电路 1012，由信号线 SL_1 、 SL_2 、 SL_3 、 SL_4 、 \dots 、 SL_m 和信号线 SL_1' 、 SL_2' 、 \dots 、 $SL_{m/2}'$ 之间的 1 到 2 多路复用器 1012-1、1012-2、 \dots 、1012-($m/2$) 形成。此外，板 101 包括公共电压产生电路 1013，用于与极性信号 POL 同步地产生公共电压 V_{COM} 。应当注意，公共电压产生电路 1013 并未在 JP-2001-109435-A 中公开。

同样，在图 1 中，参考数字 102 表示形成在柔性印刷板上的信号线驱动器。信号线驱动器 102 由以下组件构成：水平移位寄存器电路 1021，用于与水平时钟信号 H_{CK} 同步地移位水平启动脉冲信号 H_{ST} ，以顺序产生锁存信号 LA_1 、 LA_2 、 \dots 、 $LA_{m/2}$ ；数据寄存器 1022-1、

1022-2、 \dots 、1022-($m/2$)，用于分别与锁存信号 LA_1 、 LA_2 、 \dots 、 $LA_{m/2}$ 同步地锁存数字灰度 (gradation) 视频信号 VD，以产生数字视频信号 D_1 、 D_2 、 \dots 、 $D_{m/2}$ ；数字/模拟 (D/A) 转换器 1023-1、1023-2、 \dots 、1023-($m/2$)，用于分别对数字视频信号 D_1 、 D_2 、 \dots 、 $D_{m/2}$ 进行 D/A 转换；以及驱动器 1024-1、1024-2、 \dots 、1024-($m/2$)，用于放大 D/A 转换器 1023-1、1023-2、 \dots 、1023-($m/2$) 的模拟输出电压，以将其提供给相应的信号线 SL_1' 、 SL_2' 、 \dots 、 $SL_{m/2}'$ 。在这种情况下，每个 D/A 转换器 1023-1、1023-2、 \dots 、1023-($m/2$) 由根据极性信号 POL 进行选择的正侧和负侧两个 D/A 转换单元形成。

在图 1 中，当将选择信号 SEL_1 (= "1") 提供给选择器电路 1012 时，1 到 2 多路复用器 1012-1、1012-2、 \dots 、1012-($m/2$) 分别将信号线 SL_1' 、 SL_2' 、 \dots 、 $SL_{m/2}'$ 与信号线 SL_1 、 SL_3 、 \dots 、 SL_{m-1} 相连。另一方面，当将选择信号 SEL_2 (= "1") 提供给选择器电路 1012 时，1 到 2 多路复用器 1012-1、1012-2、 \dots 、1012-($m/2$) 分别将信号线 SL_1' 、 SL_2' 、 \dots 、 $SL_{m/2}'$ 与信号线 SL_2 、 SL_4 、 \dots 、 SL_m 相连。因此，当将选择信号 SEL_1 和 SEL_2 时分地提供给选择器电路 1012 时，选择器电路 1012 时分地将信号线 SL_1' 、 SL_2' 、 \dots 、 $SL_{m/2}'$ 与信号线 SL_1 、 SL_2 、 SL_3 、 SL_4 、 \dots 、 SL_{m-1} 、 SL_m 相连，从而将模拟视频信号提供给信号线 SL_1 、 SL_2 、 SL_3 、 SL_4 、 \dots 、 SL_{m-1} 、 SL_m 。因此，由于将与信号线驱动器 102 相连的信号线的基本数量减少了一半，易于将信号线驱动器 (柔性印刷板) 102 与板 101 相连。同时，由于能够减少水平移位寄存器电路的寄存器数量、数据寄存器数量、D/A 转换器数量和驱动器数量，信号线驱动器 102 的尺寸可以较小。

应当注意，如果选择器电路 1012 的时分数为 3 或更大，则将进一步减少信号线的基本数量，从而更易于将信号线驱动器 102 与板 101 相连，并能进一步减小信号线驱动器 102 的尺寸。

在作为图1所示的公共电压产生电路1013的详细电路图的图2中，公共电压产生电路1013由分别由极性信号POL及其反信号/ \overline{POL} 接通的开关201和202、电容器203、和向其施加中心电压VCOMC的电阻器204构成。应当注意， V_H 和 V_L 分别是高电平电压和低电平电压。

因此，当极性信号 POL 及其反信号/POL 如图 3A 和 3B 所示地变化时，公共电压 VCOM 如图 3C 所示地变化。即，公共电压 VCOM 具有瞬时特性，由下式表示：

$$\Delta V_{COM} = \{1 - \exp(-t / ((C + C_0) \cdot r))\} \cdot V_{COMC}$$

其中 C 是电容器 203 的电容；

C₀ 是公共电极（未示出）的电容；以及

r 是电阻器 204 的电阻。

这里，假设将相同的模拟视频电压 V_b 通过极性信号 POL 时分地施加到像素单元 P₁₁ 和 P₂₁ 上，图 4A、4B 和 4C 示出了选择信号 SEL₁ 和 SEL₂，其中实行帧和水平反转驱动方法。在这种情况下，通过如图 4D 所示的 ΔV₁ 确定像素单元 P₁₁ 的电场，以及通过如图 4D 所示的 ΔV₂ (< ΔV₁) 确定像素单元 P₂₁ 的电场。但是，通过如图 1 所示的 LCD 设备，不能补偿 ΔV₁ 和 ΔV₂ 之间的差。

在示出了第二现有技术 LCD 设备（参加 JP-2001-337657-A）的图 5 中，将整个 LCD 设备并入由使用低温 CVD 处理形成在玻璃基板上的多晶硅构成的 m×n 点板中。即，所述板包括 m 条信号线 SL₁、SL₂、…、SL_m、n 条扫描线 GL₁、GL₂、…、GL_n、位于信号线 SL₁、SL₂、…、SL_m 与扫描线 GL₁、GL₂、…、GL_n 之间的交点处的 m×n 个像素单元 P₁₁、P₁₂、…、P_{mn}。像素单元 P₁₁、P₁₂、…、P_{mn} 中的每一个均由一个如 Q₂₂ 之类的 TFT 和一个如 C₂₂ 之类的像素电容器构成，包括与 TFT Q₂₂ 相连的液晶以及向其施加公共电压 VCOM 的公共电极。板还包括扫描线驱动器 501，由垂直移位寄存器电路构成，用于与垂直时钟信号 VCK 同步地移位垂直启动脉冲信号 VST，以顺序产生扫描线 GL₁、GL₂、…、GL_n 上的扫描线信号。

板还包括信号线驱动器，由以下组件构成：水平移位寄存器电路 502，用于与水平时钟信号 HCK 同步地移位水平启动脉冲信号 HST，以顺序产生锁存信号 LA₁、LA₂、…、LA_{m/6}；采样锁存电路 503-1、503-2、…、503-(m/6)，用于分别与锁存信号 LA₁、LA₂、…、LA_{m/6} 同步地锁存由红信号 (R)、绿信号 (G) 和蓝信号 (B) 形成的数字灰度视频信号 VD，以产生数字视频信号 D₁、D₂、…、D_{m/6}；加载锁存电路 (load latch

circuit) 504-1、504-2、…、504-(m/6)，分别用于与加载信号 L 同步地锁存采样锁存电路 503-1、503-2、…、503-(m/6) 的数字灰度视频信号 VD；D/A 转换器 505-1、505-2、…、505-(m/6)，用于分别对加载锁存电路 504-1、504-2、…、504-(m/6) 的数字视频信号进行 D/A 转换，以将其提供给信号线 SL_1' 、 SL_2' 、…、 $SL_{m/6}'$ 。同样，在这种情况下，每个 D/A 转换器 505-1、505-2、…、505-(m/6) 由根据极性信号 POL 进行选择的正侧和负侧两个 D/A 转换单元形成。

板还包括选择器电路 506，由信号线 SL_1' 、 SL_2' 、…、 $SL_{m/6}'$ 和信号线 SL_1 、 SL_2 、 SL_3 、 SL_4 、…、 SL_{n-1} 、 SL_n 之间的 1 到 2 多路复用器 506-1、506-2、…、506-(m/6) 形成。

此外，板包括公共电压产生电路 507，用于与极性信号 POL 同步地产生公共电压 VCOM。公共电压产生电路 507 具有与如图 1 所示的公共电压产生电路 1013 相同的结构。应当注意，公共电压产生电路 507 并未在 JP-2001-337657-A 中公开。

在图 5 中，当将选择信号 SEL_1 (= “1”) 提供给选择器电路 506 时，1 到 6 多路复用器 506-1、506-2、…、506-(m/6) 分别将信号线 SL_1' 、 SL_2' 、…、 $SL_{m/6}'$ 与信号线 SL_1 、 SL_7 、…、 SL_{n-5} 相连。当将选择信号 SEL_2 (= “1”) 提供给选择器电路 506 时，1 到 6 多路复用器 506-1、506-2、…、506-(m/6) 分别将信号线 SL_1' 、 SL_2' 、…、 $SL_{m/6}'$ 与信号线 SL_2 、 SL_8 、…、 SL_{n-4} 相连。当将选择信号 SEL_3 (= “1”) 提供给选择器电路 506 时，1 到 6 多路复用器 506-1、506-2、…、506-(m/6) 分别将信号线 SL_1' 、 SL_2' 、…、 $SL_{m/6}'$ 与信号线 SL_3 、 SL_9 、…、 SL_{n-3} 相连。当将选择信号 SEL_4 (= “1”) 提供给选择器电路 506 时，1 到 6 多路复用器 506-1、506-2、…、506-(m/6) 分别将信号线 SL_1' 、 SL_2' 、…、 $SL_{m/6}'$ 与信号线 SL_4 、 SL_{10} 、…、 SL_{n-2} 相连。当将选择信号 SEL_5 (= “1”) 提供给选择器电路 506 时，1 到 6 多路复用器 506-1、506-2、…、506-(m/6) 分别将信号线 SL_1' 、 SL_2' 、…、 $SL_{m/6}'$ 与信号线 SL_5 、 SL_{11} 、…、 SL_{n-1} 相连。当将选择信号 SEL_6 (= “1”) 提供给选择器电路 506 时，1 到 6 多路复用器 506-1、506-2、…、506-(m/6) 分别将信号线 SL_1' 、 SL_2' 、…、 $SL_{m/6}'$ 与信号线 SL_6 、 SL_{12} 、…、 SL_n 相连。

因此, 当将选择信号 SEL_1 、 SEL_2 、 SEL_3 、 SEL_4 、 SEL_5 和 SEL_6 时分地提供给选择器电路 506 时, 选择器电路 506 时分地将信号线 SL_1' 、 SL_2' 、 \dots 、 $SL_{n/6}'$ 与信号线 SL_1 、 SL_2 、 SL_3 、 SL_4 、 SL_5 、 SL_6 、 \dots 、 SL_{n-1} 、 SL_n 相连, 从而将模拟视频信号提供给信号线 SL_1 、 SL_2 、 SL_3 、 SL_4 、 SL_5 、 SL_6 、 \dots 、 SL_{n-1} 、 SL_n 。因此, 将与信号线驱动器相连的信号线的基本数量减少到六分之一, 并能够减少水平移位寄存器电路的寄存器数量、采样锁存电路数量、加载锁存电路数量和 D/A 转换器数量, 信号线驱动器的尺寸可以较小。

应当注意, 如果选择器电路 506 的时分数为 9 或 12, 则将进一步减少信号线的基本数量, 从而能进一步减小信号线驱动器的尺寸。

这里, 假设通过极性信号 POL 将相同的模拟视频电压 V_B 时分地施加到像素单元 P_{11} 、 P_{21} 、 P_{31} 、 P_{41} 、 P_{51} 和 P_{61} 上, 图 6A、6B、6C、6D、6E、6F 和 6G 示出了选择信号 SEL_1 、 SEL_2 、 SEL_3 、 SEL_4 、 SEL_5 和 SEL_6 , 其中实行帧和水平反转驱动方法。在这种情况下, 通过如图 6H 所示的 $\Delta V1$ 确定像素单元 P_{11} (R1) 的电场。通过如图 6H 所示的 $\Delta V2$ ($<\Delta V1$) 确定像素单元 P_{21} (G1) 的电场。通过如图 6H 所示的 $\Delta V3$ ($<\Delta V2$) 确定像素单元 P_{31} (B1) 的电场。通过如图 6H 所示的 $\Delta V4$ ($<\Delta V3$) 确定像素单元 P_{41} (R2) 的电场。通过如图 6H 所示的 $\Delta V5$ ($<\Delta V4$) 确定像素单元 P_{51} (G2) 的电场。通过如图 6H 所示的 $\Delta V6$ ($<\Delta V5$) 确定像素单元 P_{61} (B2) 的电场。但是, 通过如图 5 所示的 LCD 设备, 不能补偿 $\Delta V1$ 、 $\Delta V2$ 、 $\Delta V3$ 、 $\Delta V4$ 、 $\Delta V5$ 和 $\Delta V6$ 之间的差值。

为了最小化上述差值, 如图 7A、7B、7C、7D、7E、7F、7G 和 7H 所示, 如果针对第 N 帧, 顺序产生选择信号 SEL_1 、 SEL_2 、 \dots 、 SEL_6 , 则针对第 (N+1) 帧, 可以顺序产生选择信号 SEL_6 、 SEL_5 、 \dots 、 SEL_1 。结果, 像素单元 P_{11} (R1) 的液晶的平均电场为 $(\Delta V1 + \Delta V6)/2$, 而且像素单元 P_{61} (B2) 的液晶的平均电场为 $(\Delta V6 + \Delta V1)/2$ 。此外, 像素单元 P_{21} (G1) 的液晶的平均电场为 $(\Delta V2 + \Delta V5)/2$, 而且像素单元 P_{51} (G2) 的液晶的平均电场为 $(\Delta V5 + \Delta V2)/2$ 。此外, 像素单元 P_{31} (B1) 的液晶的平均电场为 $(\Delta V3 + \Delta V4)/2$, 而且像素单元 P_{41} (R2) 的液晶的平均电场为 $(\Delta V4 + \Delta V3)/2$ 。因此, 从某种程度上能够对上述差值进行补偿。

但是，在针对红色信号 R 的象素单元 P_{11} (R1) 和 P_{41} (R2) 之间存在差值 $\{(\Delta V1 + \Delta V6) - (\Delta V4 + \Delta V3)\}$ ，以及在针对蓝色信号 B 的象素单元 P_{31} (B1) 和 P_{61} (B2) 之间存在差值 $\{(\Delta V3 + \Delta V4) - (\Delta V6 + \Delta V1)\}$ ，将引起如红色色差和蓝色色差等色差，尽管不会发生绿色色差。

而且，在如图 5 所示的 LCD 设备中，红色信号、绿色信号和蓝色信号中的每一个需要将使控制复杂化的时分复用。

在示出了根据本发明的 LCD 设备的实施例的图 8 中， $m \times n$ 点板由以下组件构成： m 条信号线 SL_1, SL_2, \dots, SL_m 、 n 条扫描线 GL_1, GL_2, \dots, GL_n 、位于信号线 SL_1, SL_2, \dots, SL_m 与扫描线 GL_1, GL_2, \dots, GL_n 之间的交点处的 $m \times n$ 个象素单元 $P_{11}, P_{12}, \dots, P_{mn}$ 。象素单元 $P_{11}, P_{12}, \dots, P_{mn}$ 中的每一个均由一个如 Q_{22} 之类的 TFT 和一个如 C_{22} 之类的象素电容器构成，包括与 TFT Q_{22} 相连的液晶以及向其施加公共电压 VCOM 的公共电极。

将与信号线 SL_1 相连的象素单元 $P_{11}, P_{12}, \dots, P_{1n}$ 、与信号线 SL_4 相连的象素单元 $P_{41}, P_{42}, \dots, P_{4n}$ 、... 用于显示红色信号 R1、R2、...。此外，将与信号线 SL_2 相连的象素单元 $P_{21}, P_{22}, \dots, P_{2n}$ 、与信号线 SL_5 相连的象素单元 $P_{51}, P_{52}, \dots, P_{5n}$ 、... 用于显示绿色信号 G1、G2、...。此外，将与信号线 SL_3 相连的象素单元 $P_{31}, P_{32}, \dots, P_{3n}$ 、与信号线 SL_6 相连的象素单元 $P_{61}, P_{62}, \dots, P_{6n}$ 、... 用于显示蓝色信号 B1、B2、...。

扫描线驱动器 1，由垂直移位寄存器电路构成，用于与垂直时钟信号 VCK 同步地移位垂直启动脉冲信号 VST，以顺序产生扫描线 GL_1, GL_2, \dots, GL_n 上的扫描线信号。

信号线驱动器 2 由以下组件构成：水平移位寄存器电路 21，用于与水平时钟信号 HCK 同步地移位水平启动脉冲信号 HST，以顺序产生锁存信号 LA_1, LA_2, \dots, LA_m ；数据寄存器 22-1、22-2、...、22-($m/6$)，用于分别与锁存信号 $LA_1, LA_2, \dots, LA_{m/6}$ 同步地锁存由红色信号 R、绿色信号 G 和蓝色信号 B 形成的数字灰度视频信号 VD，以产生数字视频信号 $D_1, D_2, \dots, D_{m/6}$ ；6 到 1 多路复用器 23-1、23-2、...、23-($m/6$)；D/A 转换器 24-1、24-2、...、24-($m/6$)，用于分别对 6 到 1 多路复用器 23-1、23-2、...、23-($m/6$) 的数字视频信号进行 D/A 转换，以将其

提供给信号线 SL_1' 、 SL_2' 、 \dots 、 $SL_{m/6}'$ 。同样,在这种情况下,每个 D/A 转换器 24-1、24-2、 \dots 、24-($m/6$)由根据极性信号 POL 进行选择的正侧和负侧两个 D/A 转换单元形成。

将数字视频信号 VD 顺序提供给数据寄存器 22-1、22-2、 \dots 、22-($m/6$)；在这种情况下,数字视频信号 VD 的一个时间周期同时包括一个红色信号 R、一个绿色信号 G 和一个蓝色信号 B,以简化控制。而且,数据寄存器 22-1、22-2、 \dots 、22-($m/6$)中的每一个存储每一个均由一个红色信号 R、一个绿色信号 G 和一个蓝色信号 B 形成的两个彩色单元。例如,数据寄存器 22-1 存储红色信号 R1、绿色信号 G1、蓝色信号 B1、红色信号 R2、绿色信号 G2 和蓝色信号 B2。

由 1 到 6 多路复用器 3-1、3-2、 \dots 、3-($m/6$)形成的选择器电路 3 连接在信号线 SL_1' 、 SL_2' 、 \dots 、 $SL_{m/6}'$ 和信号线 SL_1 、 SL_2 、 \dots 、 SL_{m-1} 、 SL_m 之间。选择器电路 3 具有与如图 5 所示的选择器电路 506 相同的结构。

此外,设置用于与极性信号 POL 同步地产生公共电压 VCOM 的公共电压产生电路 4。公共电压产生电路 4 具有与图 1 所示的公共电压产生电路 1013 相同的结构。

在作为用于如图 8 所示的 1 到 6 多路复用器的部分信号线驱动器 2 的详细方框电路图的图 9 中,由水平移位寄存器电路 21 的移位寄存器 21-1 和 21-2 产生锁存信号 LA_1 和 LA_2 。

数据寄存器 22-1 由以下组件构成:三个锁存电路 221-1、221-2 和 221-3,用于与锁存信号 LA_1 同步地分别锁存红色信号 R1、绿色信号 G1 和蓝色信号 B1;以及三个锁存电路 221-4、221-5 和 221-6,用于与锁存信号 LA_2 同步地分别锁存红色信号 R2、绿色信号 G2 和蓝色信号 B2。将红色信号 R1、绿色信号 G1、蓝色信号 B1、红色信号 R2、绿色信号 G2 和蓝色信号 B2 提供给 6 到 1 多路复用器 23-1。

6 到 1 多路复用器 23-1 由以下组件构成:由选择信号 S_1 控制的 6 到 3 多路复用器 231-1;由锁存信号 LA 使能的三个锁存电路 231-2、231-3 和 231-4;以及由选择信号 S_2 控制的 3 到 1 多路复用器 231-5。6 到 1 多路复用器 23-1 根据选择信号 S_1 、锁存信号 LA 和选择信号 S_2 ,

选择红色信号 R1、绿色信号 G1、蓝色信号 B1、红色信号 R2、绿色信号 G2 和蓝色信号 B2 之一，并将所选择的信号传输到 D/A 转换器 3-1。

应当注意，信号 VST、VCK、HST、HCK、VD (R、G、B)、S₁、LS、S₂、POL、SEL₁、SEL₂、SEL₃、SEL₄、SEL₅ 和 SEL₆ 由控制器（未示出）产生。在这种情况下，当信号线驱动器 2 产生红色信号 R1 时，1 到 6 多路复用器 3-1 选择信号 SL₁。当信号线驱动器 2 产生绿色信号 G1 时，1 到 6 多路复用器 3-1 选择信号 SL₂。当信号线驱动器 2 产生蓝色信号 B1 时，1 到 6 多路复用器 3-1 选择信号 SL₃。当信号线驱动器 2 产生红色信号 R2 时，1 到 6 多路复用器 3-1 选择信号 SL₄。当信号线驱动器 2 产生绿色信号 G2 时，1 到 6 多路复用器 3-1 选择信号 SL₅。当信号线驱动器 2 产生蓝色信号 B2 时，1 到 6 多路复用器 3-1 选择信号 SL₆。

接下来，将参照图 10A 到 10H、图 11A 到 11H、图 12A 到 12H 以及图 13A 到 13H，对如图 8 和图 9 所示的 LCD 设备的第一操作进行解释。其中实行帧和水平反转驱动方法。

在如图 10A 到 10H 所示的第 N 帧中，当在极性信号 POL 为“1”的情况下选择扫描线 GL₁ 时，在连续的时隙处顺序选择选择信号 SEL₁、SEL₂、SEL₃、SEL₄、SEL₅ 和 SEL₆，从而分别将信号 R1、G1、B1、R2、G2 和 B2 写入像素单元 P₁₁、P₂₁、P₃₁、P₄₁、P₅₁ 和 P₆₁ 中，向这些像素单元的液晶施加以下电场：

$$\Delta V1、\Delta V2、\Delta V3、\Delta V4、\Delta V5 \text{ 和 } \Delta V6。$$

接下来，当在极性信号 POL 为“0”的情况下选择扫描线 GL₂ 时，在连续的时隙处顺序选择选择信号 SEL₄、SEL₅、SEL₆、SEL₁、SEL₂、和 SEL₃，从而分别将信号 R1、G1、B1、R2、G2 和 B2 写入像素单元 P₁₂、P₂₂、P₃₂、P₄₂、P₅₂ 和 P₆₂ 中，向这些像素单元的液晶施加以下电场：

$$\Delta V4、\Delta V5、\Delta V6、\Delta V1、\Delta V2 \text{ 和 } \Delta V3。$$

在如图 11A 到 11H 所示的第 (N+1) 帧中，当在极性信号 POL 为“0”的情况下选择扫描线 GL₁ 时，在连续的时隙处顺序选择选择信号 SEL₁、SEL₂、SEL₃、SEL₄、SEL₅ 和 SEL₆，从而分别将信号 R1、G1、B1、R2、G2 和 B2 写入像素单元 P₁₁、P₂₁、P₃₁、P₄₁、P₅₁ 和 P₆₁ 中，向这些像素单元的液晶施加以下电场：

$\Delta V1$ 、 $\Delta V2$ 、 $\Delta V3$ 、 $\Delta V4$ 、 $\Delta V5$ 和 $\Delta V6$ 。

接下来，当在极性信号 POL 为“1”的情况下选择扫描线 GL_2 时，在连续的时隙处顺序选择选择信号 SEL_4 、 SEL_5 、 SEL_6 、 SEL_1 、 SEL_2 、和 SEL_3 ，从而分别将信号 R1、G1、B1、R2、G2 和 B2 写入像素单元 P_{11} 、 P_{21} 、 P_{31} 、 P_{41} 、 P_{51} 和 P_{61} 中，向这些像素单元的液晶施加以下电场：

$\Delta V4$ 、 $\Delta V5$ 、 $\Delta V6$ 、 $\Delta V1$ 、 $\Delta V2$ 和 $\Delta V3$ 。

在如图 12A 到 12H 所示的第(N+2)帧中，当在极性信号 POL 为“1”的情况下选择扫描线 GL_1 时，在连续的时隙处顺序选择选择信号 SEL_4 、 SEL_5 、 SEL_6 、 SEL_1 、 SEL_2 、和 SEL_3 ，从而分别将信号 R1、G1、B1、R2、G2 和 B2 写入像素单元 P_{11} 、 P_{21} 、 P_{31} 、 P_{41} 、 P_{51} 和 P_{61} 中，向这些像素单元的液晶施加以下电场：

$\Delta V4$ 、 $\Delta V5$ 、 $\Delta V6$ 、 $\Delta V1$ 、 $\Delta V2$ 和 $\Delta V3$ 。

接下来，当在极性信号 POL 为“0”的情况下选择扫描线 GL_2 时，在连续的时隙处顺序选择选择信号 SEL_1 、 SEL_2 、 SEL_3 、 SEL_4 、 SEL_5 和 SEL_6 ，从而分别将信号 R1、G1、B1、R2、G2 和 B2 写入像素单元 P_{12} 、 P_{22} 、 P_{32} 、 P_{42} 、 P_{52} 和 P_{62} 中，向这些像素单元的液晶施加以下电场：

$\Delta V1$ 、 $\Delta V2$ 、 $\Delta V3$ 、 $\Delta V4$ 、 $\Delta V5$ 和 $\Delta V6$ 。

在如图 13A 到 13H 所示的第(N+3)帧中，当在极性信号 POL 为“0”的情况下选择扫描线 GL_1 时，在连续的时隙处顺序选择选择信号 SEL_4 、 SEL_5 、 SEL_6 、 SEL_1 、 SEL_2 、和 SEL_3 ，从而分别将信号 R1、G1、B1、R2、G2 和 B2 写入像素单元 P_{11} 、 P_{21} 、 P_{31} 、 P_{41} 、 P_{51} 和 P_{61} 中，向这些像素单元的液晶施加以下电场：

$\Delta V4$ 、 $\Delta V5$ 、 $\Delta V6$ 、 $\Delta V1$ 、 $\Delta V2$ 和 $\Delta V3$ 。

接下来，当在极性信号 POL 为“1”的情况下选择扫描线 GL_2 时，在连续的时隙处顺序选择选择信号 SEL_1 、 SEL_2 、 SEL_3 、 SEL_4 、 SEL_5 和 SEL_6 ，从而分别将信号 R1、G1、B1、R2、G2 和 B2 写入像素单元 P_{12} 、 P_{22} 、 P_{32} 、 P_{42} 、 P_{52} 和 P_{62} 中，向这些像素单元的液晶施加以下电场：

$\Delta V1$ 、 $\Delta V2$ 、 $\Delta V3$ 、 $\Delta V4$ 、 $\Delta V5$ 和 $\Delta V6$ 。

结果，对于连续的四帧，每个像素单元 P_{11} (R1) 和 P_{41} (R2) 的液晶的平均电场为 $(2 \cdot \Delta V1 + 2 \cdot \Delta V4) / 4 = (\Delta V1 + \Delta V4) / 2$ ，因此抑制了红色色

差。此外，对于连续的四帧，每个象素单元 P_{21} (G1) 和 P_{51} (G2) 的液晶的平均电场为 $(2 \cdot \Delta V_2 + 2 \cdot \Delta V_5) / 4 = (\Delta V_2 + \Delta V_5) / 2$ ，因此抑制了绿色色差。此外，对于连续的四帧，每个象素单元 P_{31} (B1) 和 P_{61} (B2) 的液晶的平均电场为 $(2 \cdot \Delta V_3 + 2 \cdot \Delta V_6) / 4 = (\Delta V_3 + \Delta V_6) / 2$ ，因此抑制了蓝色色差。

在第一操作中，由于每四帧形成一个周期，在液晶中实质上不存在残余的 DC 分量，因此增加了液晶的寿命。例如，可以通过下式表示象素单元 P_{11} 的液晶对于连续的四帧的残余 DC 分量：

$$\Delta V_1 - \Delta V_1 + \Delta V_4 - \Delta V_4 = 0。$$

在上述第一操作中，对信号线 SL_{k+1} 、 SL_{k+2} 、 SL_{k+3} 、 SL_{k+4} 、 SL_{k+5} 和 SL_{k+6} ($k=6, 12, \dots, m-6$) 的驱动方法与对信号线 SL_1 、 SL_2 、 SL_3 、 SL_4 、 SL_5 和 SL_6 的驱动方法相同。

接下来，将参照图 14A 到 14F、图 15A 到 15F、图 16A 到图 16F、图 17A 到 17F、图 18A 到 18F、图 19A 到 19F、图 20A 到 20F、图 21A 到 11F、图 22A 到 22F、图 23A 到 23F、图 24A 到 24F、图 25A 到 25F、图 26A 到 26F、图 27A 到 27F、图 28A 到 28F、图 29A 到 29F、图 30A 到 30F 以及图 31A 到 31F，对第一操作的修改进行解释。

在图 14A 到 14F 以及图 15A 到 15F 中示出了第一修改。即，在如图 14A 到 14F 所示的第 N 和第 (N+1) 帧中，象素单元 P_{11} 、 P_{21} 、 P_{31} 、 P_{41} 、 P_{51} 和 P_{61} 分别具有施加了如下电场的液晶：

$$\Delta V_1、\Delta V_3、\Delta V_5、\Delta V_2、\Delta V_4 \text{ 和 } \Delta V_6，$$

以及象素单元 P_{12} 、 P_{22} 、 P_{32} 、 P_{42} 、 P_{52} 和 P_{62} 分别具有施加了如下电场的液晶：

$$\Delta V_2、\Delta V_4、\Delta V_6、\Delta V_1、\Delta V_3 \text{ 和 } \Delta V_5。$$

以及，在如图 15A 到 15F 所示的第 (N+2) 和第 (N+3) 帧中，象素单元 P_{11} 、 P_{21} 、 P_{31} 、 P_{41} 、 P_{51} 和 P_{61} 分别具有施加了如下电场的液晶：

$$\Delta V_2、\Delta V_4、\Delta V_6、\Delta V_1、\Delta V_3 \text{ 和 } \Delta V_5，$$

以及象素单元 P_{12} 、 P_{22} 、 P_{32} 、 P_{42} 、 P_{52} 和 P_{62} 分别具有施加了如下电场的液晶：

$$\Delta V_1、\Delta V_3、\Delta V_5、\Delta V_2、\Delta V_4 \text{ 和 } \Delta V_6。$$

结果，对于连续的四帧，每个象素单元 P_{11} (R1) 和 P_{41} (R2) 的液晶的平均电场为 $(2 \cdot \Delta V_1 + 2 \cdot \Delta V_2) / 4 = (\Delta V_1 + \Delta V_2) / 2$ ，因此抑制了红色色差。此外，对于连续的四帧，每个象素单元 P_{21} (G1) 和 P_{51} (G2) 的液晶的平均电场为 $(2 \cdot \Delta V_3 + 2 \cdot \Delta V_4) / 4 = (\Delta V_3 + \Delta V_4) / 2$ ，因此抑制了绿色色差。此外，对于连续的四帧，每个象素单元 P_{31} (B1) 和 P_{61} (B2) 的液晶的平均电场为 $(2 \cdot \Delta V_5 + 2 \cdot \Delta V_6) / 4 = (\Delta V_5 + \Delta V_6) / 2$ ，因此抑制了蓝色色差。

即使在第一修改中，在液晶中实质上也不存在 DC 分量。例如，可以通过下式表示象素单元 P_{11} 对于连续的四帧的残余 DC 分量：

$$\Delta V_1 - \Delta V_1 + \Delta V_2 - \Delta V_2 = 0。$$

在图 16A 到 16F 以及图 17A 到 17F 中示出了第二修改。即，在如图 16A 到 16F 所示的第 N 和第 (N+1) 帧中，象素单元 P_{11} 、 P_{21} 、 P_{31} 、 P_{41} 、 P_{51} 和 P_{61} 分别具有施加了如下电场的液晶：

$$\Delta V_1、\Delta V_3、\Delta V_4、\Delta V_2、\Delta V_6 \text{ 和 } \Delta V_5，$$

以及象素单元 P_{12} 、 P_{22} 、 P_{32} 、 P_{42} 、 P_{52} 和 P_{62} 分别具有施加了如下电场的液晶：

$$\Delta V_2、\Delta V_6、\Delta V_5、\Delta V_1、\Delta V_3 \text{ 和 } \Delta V_4。$$

以及，在如图 17A 到 17F 所示的第 (N+2) 和第 (N+3) 帧中，象素单元 P_{11} 、 P_{21} 、 P_{31} 、 P_{41} 、 P_{51} 和 P_{61} 分别具有施加了如下电场的液晶：

$$\Delta V_2、\Delta V_6、\Delta V_5、\Delta V_1、\Delta V_3 \text{ 和 } \Delta V_4，$$

以及象素单元 P_{12} 、 P_{22} 、 P_{32} 、 P_{42} 、 P_{52} 和 P_{62} 分别具有施加了如下电场的液晶：

$$\Delta V_1、\Delta V_3、\Delta V_4、\Delta V_2、\Delta V_6 \text{ 和 } \Delta V_5。$$

结果，对于连续的四帧，每个象素单元 P_{11} (R1) 和 P_{41} (R2) 的液晶的平均电场为 $(2 \cdot \Delta V_1 + 2 \cdot \Delta V_2) / 4 = (\Delta V_1 + \Delta V_2) / 2$ ，因此抑制了红色色差。此外，对于连续的四帧，每个象素单元 P_{21} (G1) 和 P_{51} (G2) 的液晶的平均电场为 $(2 \cdot \Delta V_3 + 2 \cdot \Delta V_6) / 4 = (\Delta V_3 + \Delta V_6) / 2$ ，因此抑制了绿色色差。此外，对于连续的四帧，每个象素单元 P_{31} (B1) 和 P_{61} (B2) 的液晶的平均电场为 $(2 \cdot \Delta V_4 + 2 \cdot \Delta V_5) / 4 = (\Delta V_4 + \Delta V_5) / 2$ ，因此抑制了蓝色色差。

即使在第二修改中，在液晶中实质上也不存在 DC 分量。例如，可以通过下式表示像素单元 P_{11} 对于连续的四帧的残余 DC 分量：

$$\Delta V1 - \Delta V1 + \Delta V2 - \Delta V2 = 0。$$

在图 18A 到 18F 以及图 19A 到 19F 中示出了第三修改。即，在如图 18A 到 18F 所示的第 N 和第 (N+1) 帧中，像素单元 P_{11} 、 P_{21} 、 P_{31} 、 P_{41} 、 P_{51} 和 P_{61} 分别具有施加了如下电场的液晶：

$$\Delta V1、\Delta V2、\Delta V5、\Delta V3、\Delta V4 \text{ 和 } \Delta V6，$$

以及像素单元 P_{12} 、 P_{22} 、 P_{32} 、 P_{42} 、 P_{52} 和 P_{62} 分别具有施加了如下电场的液晶：

$$\Delta V3、\Delta V4、\Delta V6、\Delta V1、\Delta V2 \text{ 和 } \Delta V5。$$

此外，在如图 19A 到 19F 所示的第 (N+2) 和第 (N+3) 帧中，像素单元 P_{11} 、 P_{21} 、 P_{31} 、 P_{41} 、 P_{51} 和 P_{61} 分别具有施加了如下电场的液晶：

$$\Delta V3、\Delta V4、\Delta V6、\Delta V1、\Delta V2 \text{ 和 } \Delta V5，$$

以及像素单元 P_{12} 、 P_{22} 、 P_{32} 、 P_{42} 、 P_{52} 和 P_{62} 分别具有施加了如下电场的液晶：

$$\Delta V1、\Delta V2、\Delta V5、\Delta V3、\Delta V4 \text{ 和 } \Delta V6。$$

结果，对于连续的四帧，每个像素单元 P_{11} (R1) 和 P_{41} (R2) 的液晶的平均电场为 $(2 \cdot \Delta V1 + 2 \cdot \Delta V3) / 4 = (\Delta V1 + \Delta V3) / 2$ ，因此抑制了红色色差。此外，对于连续的四帧，每个像素单元 P_{21} (G1) 和 P_{51} (G2) 的液晶的平均电场为 $(2 \cdot \Delta V2 + 2 \cdot \Delta V4) / 4 = (\Delta V2 + \Delta V4) / 2$ ，因此抑制了绿色色差。此外，对于连续的四帧，每个像素单元 P_{31} (B1) 和 P_{61} (B2) 的液晶的平均电场为 $(2 \cdot \Delta V5 + 2 \cdot \Delta V6) / 4 = (\Delta V5 + \Delta V6) / 2$ ，因此抑制了蓝色色差。

即使在第三修改中，在液晶中实质上也不存在 DC 分量。例如，可以通过下式表示像素单元 P_{11} 对于连续的四帧的残余 DC 分量：

$$\Delta V1 - \Delta V1 + \Delta V3 - \Delta V3 = 0。$$

在图 20A 到 20F 以及图 21A 到 21F 中示出了第四修改。即，在如图 20A 到 20F 所示的第 N 和第 (N+1) 帧中，像素单元 P_{11} 、 P_{21} 、 P_{31} 、 P_{41} 、 P_{51} 和 P_{61} 分别具有施加了如下电场的液晶：

$$\Delta V1、\Delta V2、\Delta V4、\Delta V3、\Delta V6 \text{ 和 } \Delta V5，$$

以及象素单元 P_{12} 、 P_{22} 、 P_{32} 、 P_{42} 、 P_{52} 和 P_{62} 分别具有施加了如下电场的液晶：

$\Delta V3$ 、 $\Delta V6$ 、 $\Delta V5$ 、 $\Delta V1$ 、 $\Delta V2$ 和 $\Delta V4$ 。

以及，在如图 21A 到 21F 所示的第 (N+2) 和第 (N+3) 帧中，象素单元 P_{11} 、 P_{21} 、 P_{31} 、 P_{41} 、 P_{51} 和 P_{61} 分别具有施加了如下电场的液晶：

$\Delta V3$ 、 $\Delta V6$ 、 $\Delta V5$ 、 $\Delta V1$ 、 $\Delta V2$ 和 $\Delta V4$ ，

以及象素单元 P_{12} 、 P_{22} 、 P_{32} 、 P_{42} 、 P_{52} 和 P_{62} 分别具有施加了如下电场的液晶：

$\Delta V1$ 、 $\Delta V2$ 、 $\Delta V4$ 、 $\Delta V3$ 、 $\Delta V6$ 和 $\Delta V5$ 。

结果，对于连续的四帧，每个象素单元 P_{11} (R1) 和 P_{41} (R2) 的液晶的平均电场为 $(2 \cdot \Delta V1 + 2 \cdot \Delta V3) / 4 = (\Delta V1 + \Delta V3) / 2$ ，因此抑制了红色色差。此外，对于连续的四帧，每个象素单元 P_{21} (G1) 和 P_{51} (G2) 的液晶的平均电场为 $(2 \cdot \Delta V2 + 2 \cdot \Delta V6) / 4 = (\Delta V2 + \Delta V6) / 2$ ，因此抑制了绿色色差。此外，对于连续的四帧，每个象素单元 P_{31} (B1) 和 P_{61} (B2) 的液晶的平均电场为 $(2 \cdot \Delta V4 + 2 \cdot \Delta V5) / 4 = (\Delta V4 + \Delta V5) / 2$ ，因此抑制了蓝色色差。

即使在第四修改中，在液晶中实质上也不存在 DC 分量。例如，可以通过下式表示象素单元 P_{11} 对于连续的四帧的残余 DC 分量：

$$\Delta V1 - \Delta V1 + \Delta V3 - \Delta V3 = 0。$$

在图 22A 到 22F 以及图 23A 到 23F 中示出了第五修改。即，在如图 22A 到 22F 所示的第 N 和第 (N+1) 帧中，象素单元 P_{11} 、 P_{21} 、 P_{31} 、 P_{41} 、 P_{51} 和 P_{61} 分别具有施加了如下电场的液晶：

$\Delta V1$ 、 $\Delta V2$ 、 $\Delta V3$ 、 $\Delta V4$ 、 $\Delta V6$ 和 $\Delta V5$ ，

以及象素单元 P_{12} 、 P_{22} 、 P_{32} 、 P_{42} 、 P_{52} 和 P_{62} 分别具有施加了如下电场的液晶：

$\Delta V4$ 、 $\Delta V6$ 、 $\Delta V5$ 、 $\Delta V1$ 、 $\Delta V2$ 和 $\Delta V3$ 。

以及，在如图 23A 到 23F 所示的第 (N+2) 和第 (N+3) 帧中，象素单元 P_{11} 、 P_{21} 、 P_{31} 、 P_{41} 、 P_{51} 和 P_{61} 分别具有施加了如下电场的液晶：

$\Delta V4$ 、 $\Delta V6$ 、 $\Delta V5$ 、 $\Delta V1$ 、 $\Delta V2$ 和 $\Delta V3$ ，

以及象素单元 P_{12} 、 P_{22} 、 P_{32} 、 P_{42} 、 P_{52} 和 P_{62} 分别具有施加了如下电

场的液晶:

$\Delta V1$ 、 $\Delta V2$ 、 $\Delta V3$ 、 $\Delta V4$ 、 $\Delta V6$ 和 $\Delta V5$ 。

结果, 对于连续的四帧, 每个象素单元 P_{11} (R1) 和 P_{41} (R2) 的液晶的平均电场为 $(2 \cdot \Delta V1 + 2 \cdot \Delta V4) / 4 = (\Delta V1 + \Delta V4) / 2$, 因此抑制了红色色差。此外, 对于连续的四帧, 每个象素单元 P_{21} (G1) 和 P_{51} (G2) 的液晶的平均电场为 $(2 \cdot \Delta V2 + 2 \cdot \Delta V6) / 4 = (\Delta V2 + \Delta V6) / 2$, 因此抑制了绿色色差。此外, 对于连续的四帧, 每个象素单元 P_{31} (B1) 和 P_{61} (B2) 的液晶的平均电场为 $(2 \cdot \Delta V3 + 2 \cdot \Delta V5) / 4 = (\Delta V3 + \Delta V5) / 2$, 因此抑制了蓝色色差。

即使在第五修改中, 在液晶中实质上也不存在 DC 分量。例如, 可以通过下式表示象素单元 P_{11} 对于连续的四帧的残余 DC 分量:

$$\Delta V1 - \Delta V1 + \Delta V4 - \Delta V4 = 0。$$

在图 24A 到 24F 以及图 25A 到 25F 中示出了第六修改。即, 在如图 24A 到 24F 所示的第 N 和第 (N+1) 帧中, 象素单元 P_{11} 、 P_{21} 、 P_{31} 、 P_{41} 、 P_{51} 和 P_{61} 分别具有施加了如下电场的液晶:

$\Delta V1$ 、 $\Delta V2$ 、 $\Delta V3$ 、 $\Delta V5$ 、 $\Delta V6$ 和 $\Delta V4$,

以及象素单元 P_{12} 、 P_{22} 、 P_{32} 、 P_{42} 、 P_{52} 和 P_{62} 分别具有施加了如下电场的液晶:

$\Delta V5$ 、 $\Delta V6$ 、 $\Delta V4$ 、 $\Delta V1$ 、 $\Delta V2$ 和 $\Delta V3$ 。

以及, 在如图 25A 到 25F 所示的第 (N+2) 和第 (N+3) 帧中, 象素单元 P_{11} 、 P_{21} 、 P_{31} 、 P_{41} 、 P_{51} 和 P_{61} 分别具有施加了如下电场的液晶:

$\Delta V5$ 、 $\Delta V6$ 、 $\Delta V4$ 、 $\Delta V1$ 、 $\Delta V2$ 和 $\Delta V3$,

以及象素单元 P_{12} 、 P_{22} 、 P_{32} 、 P_{42} 、 P_{52} 和 P_{62} 分别具有施加了如下电场的液晶:

$\Delta V1$ 、 $\Delta V2$ 、 $\Delta V3$ 、 $\Delta V5$ 、 $\Delta V6$ 和 $\Delta V4$ 。

结果, 对于连续的四帧, 每个象素单元 P_{11} (R1) 和 P_{41} (R2) 的液晶的平均电场为 $(2 \cdot \Delta V1 + 2 \cdot \Delta V5) / 4 = (\Delta V1 + \Delta V5) / 2$, 因此抑制了红色色差。此外, 对于连续的四帧, 每个象素单元 P_{21} (G1) 和 P_{51} (G2) 的液晶的平均电场为 $(2 \cdot \Delta V2 + 2 \cdot \Delta V6) / 4 = (\Delta V2 + \Delta V6) / 2$, 因此抑制了绿色色差。此外, 对于连续的四帧, 每个象素单元 P_{31} (B1) 和 P_{61} (B2) 的

液晶的平均电场为 $(2 \cdot \Delta V_3 + 2 \cdot \Delta V_4) / 4 = (\Delta V_3 + \Delta V_4) / 2$ ，因此抑制了蓝色色差。

即使在第六修改中，在液晶中实质上也不存在 DC 分量。例如，可以通过下式表示象素单元 P_{11} 对于连续的四帧的残余 DC 分量：

$$\Delta V_1 - \Delta V_1 + \Delta V_5 - \Delta V_5 = 0。$$

在图 26A 到 26F 以及图 27A 到 27F 中示出了第七修改。即，在如图 26A 到 26F 所示的第 N 和第 (N+1) 帧中，象素单元 P_{11} 、 P_{21} 、 P_{31} 、 P_{41} 、 P_{51} 和 P_{61} 分别具有施加了如下电场的液晶：

$$\Delta V_1、\Delta V_2、\Delta V_3、\Delta V_5、\Delta V_4 \text{ 和 } \Delta V_6，$$

以及象素单元 P_{12} 、 P_{22} 、 P_{32} 、 P_{42} 、 P_{52} 和 P_{62} 分别具有施加了如下电场的液晶：

$$\Delta V_5、\Delta V_4、\Delta V_6、\Delta V_1、\Delta V_2 \text{ 和 } \Delta V_3。$$

以及，在如图 27A 到 27F 所示的第 (N+2) 和第 (N+3) 帧中，象素单元 P_{11} 、 P_{21} 、 P_{31} 、 P_{41} 、 P_{51} 和 P_{61} 分别具有施加了如下电场的液晶：

$$\Delta V_5、\Delta V_4、\Delta V_6、\Delta V_1、\Delta V_2 \text{ 和 } \Delta V_3，$$

以及象素单元 P_{12} 、 P_{22} 、 P_{32} 、 P_{42} 、 P_{52} 和 P_{62} 分别具有施加了如下电场的液晶：

$$\Delta V_1、\Delta V_2、\Delta V_3、\Delta V_5、\Delta V_4 \text{ 和 } \Delta V_6。$$

结果，对于连续的四帧，每个象素单元 P_{11} (R1) 和 P_{41} (R2) 的液晶的平均电场为 $(2 \cdot \Delta V_1 + 2 \cdot \Delta V_5) / 4 = (\Delta V_1 + \Delta V_5) / 2$ ，因此抑制了红色色差。此外，对于连续的四帧，每个象素单元 P_{21} (G1) 和 P_{51} (G2) 的液晶的平均电场为 $(2 \cdot \Delta V_2 + 2 \cdot \Delta V_4) / 4 = (\Delta V_2 + \Delta V_4) / 2$ ，因此抑制了绿色色差。此外，对于连续的四帧，每个象素单元 P_{31} (B1) 和 P_{61} (B2) 的液晶的平均电场为 $(2 \cdot \Delta V_3 + 2 \cdot \Delta V_6) / 4 = (\Delta V_3 + \Delta V_6) / 2$ ，因此抑制了蓝色色差。

即使在第七修改中，在液晶中实质上也不存在 DC 分量。例如，可以通过下式表示象素单元 P_{11} 对于连续的四帧的残余 DC 分量：

$$\Delta V_1 - \Delta V_1 + \Delta V_5 - \Delta V_5 = 0。$$

在图 28A 到 28F 以及图 29A 到 29F 中示出了第八修改。即，在如图 28A 到 28F 所示的第 N 和第 (N+1) 帧中，象素单元 P_{11} 、 P_{21} 、 P_{31} 、 P_{41} 、

P_{51} 和 P_{61} 分别具有施加了如下电场的液晶:

$\Delta V1$ 、 $\Delta V2$ 、 $\Delta V3$ 、 $\Delta V6$ 、 $\Delta V5$ 和 $\Delta V4$,

以及像素单元 P_{12} 、 P_{22} 、 P_{32} 、 P_{42} 、 P_{52} 和 P_{62} 分别具有施加了如下电场的液晶:

$\Delta V6$ 、 $\Delta V5$ 、 $\Delta V4$ 、 $\Delta V1$ 、 $\Delta V2$ 和 $\Delta V3$ 。

以及, 在如图 29A 到 29F 所示的第(N+2)和第(N+3)帧中, 像素单元 P_{11} 、 P_{21} 、 P_{31} 、 P_{41} 、 P_{51} 和 P_{61} 分别具有施加了如下电场的液晶:

$\Delta V6$ 、 $\Delta V5$ 、 $\Delta V4$ 、 $\Delta V1$ 、 $\Delta V2$ 和 $\Delta V3$,

以及像素单元 P_{12} 、 P_{22} 、 P_{32} 、 P_{42} 、 P_{52} 和 P_{62} 分别具有施加了如下电场的液晶:

$\Delta V1$ 、 $\Delta V2$ 、 $\Delta V3$ 、 $\Delta V6$ 、 $\Delta V5$ 和 $\Delta V4$ 。

结果, 对于连续的四帧, 每个像素单元 P_{11} (R1) 和 P_{41} (R2) 的液晶的平均电场为 $(2 \cdot \Delta V1 + 2 \cdot \Delta V6) / 4 = (\Delta V1 + \Delta V6) / 2$, 因此抑制了红色色差。此外, 对于连续的四帧, 每个像素单元 P_{21} (G1) 和 P_{51} (G2) 的液晶的平均电场为 $(2 \cdot \Delta V2 + 2 \cdot \Delta V5) / 4 = (\Delta V2 + \Delta V5) / 2$, 因此抑制了绿色色差。此外, 对于连续的四帧, 每个像素单元 P_{31} (B1) 和 P_{61} (B2) 的液晶的平均电场为 $(2 \cdot \Delta V3 + 2 \cdot \Delta V4) / 4 = (\Delta V3 + \Delta V4) / 2$, 因此抑制了蓝色色差。

即使在第八修改中, 在液晶中实质上也不存在 DC 分量。例如, 可以通过下式表示像素单元 P_{11} 对于连续的四帧的残余 DC 分量:

$$\Delta V1 - \Delta V1 + \Delta V6 - \Delta V6 = 0。$$

在图 30A 到 30F 以及图 31A 到 31F 中示出了第九修改。即, 在如图 30A 到 30F 所示的第 N 和第(N+1)帧中, 像素单元 P_{11} 、 P_{21} 、 P_{31} 、 P_{41} 、 P_{51} 和 P_{61} 分别具有施加了如下电场的液晶:

$\Delta V1$ 、 $\Delta V2$ 、 $\Delta V3$ 、 $\Delta V6$ 、 $\Delta V4$ 和 $\Delta V5$,

以及像素单元 P_{12} 、 P_{22} 、 P_{32} 、 P_{42} 、 P_{52} 和 P_{62} 分别具有施加了如下电场的液晶:

$\Delta V6$ 、 $\Delta V4$ 、 $\Delta V5$ 、 $\Delta V1$ 、 $\Delta V2$ 和 $\Delta V3$ 。

以及, 在如图 31A 到 31F 所示的第(N+2)和第(N+3)帧中, 像素单元 P_{11} 、 P_{21} 、 P_{31} 、 P_{41} 、 P_{51} 和 P_{61} 分别具有施加了如下电场的液晶:

ΔV_6 、 ΔV_4 、 ΔV_5 、 ΔV_1 、 ΔV_2 和 ΔV_3 ，

以及象素单元 P_{12} 、 P_{22} 、 P_{32} 、 P_{42} 、 P_{52} 和 P_{62} 分别具有施加了如下电场的液晶：

ΔV_1 、 ΔV_2 、 ΔV_3 、 ΔV_6 、 ΔV_4 和 ΔV_5 。

结果，对于连续的四帧，每个象素单元 P_{11} (R1) 和 P_{41} (R2) 的液晶的平均电场为 $(2 \cdot \Delta V_1 + 2 \cdot \Delta V_6) / 4 = (\Delta V_1 + \Delta V_6) / 2$ ，因此抑制了红色色差。此外，对于连续的四帧，每个象素单元 P_{21} (G1) 和 P_{51} (G2) 的液晶的平均电场为 $(2 \cdot \Delta V_2 + 2 \cdot \Delta V_4) / 4 = (\Delta V_2 + \Delta V_4) / 2$ ，因此抑制了绿色色差。此外，对于连续的四帧，每个象素单元 P_{31} (B1) 和 P_{61} (B2) 的液晶的平均电场为 $(2 \cdot \Delta V_3 + 2 \cdot \Delta V_5) / 4 = (\Delta V_3 + \Delta V_5) / 2$ ，因此抑制了蓝色色差。

即使在第九修改中，在液晶中实质上也不存在 DC 分量。例如，可以通过下式表示象素单元 P_{11} 对于连续的四帧的残余 DC 分量：

$$\Delta V_1 - \Delta V_1 + \Delta V_6 - \Delta V_6 = 0。$$

接下来，将参照图 32A 到 32H 以及图 33A 到 33H，对如图 8 和图 9 所示的 LCD 设备的第二操作进行解释，其中实行帧和水平反转驱动方法。

在如图 32A 到 32H 所示的第 N 帧中，当在极性信号 POL 为“1”的情况下选择扫描线 GL_1 时，在连续的时隙处顺序选择选择信号 SEL_1 、 SEL_2 和 SEL_3 ，从而分别将信号 R1、G1 和 B1 写入象素单元 P_{11} 、 P_{21} 和 P_{31} 中，向这些象素单元的液晶施加以下电场：

ΔV_1 、 ΔV_2 和 ΔV_3 。

然后，在保持扫描线 GL_1 (= “1”) 的同时，将极性信号 POL 从“1”切换到“0”，在连续的时隙处顺序选择选择信号 SEL_4 、 SEL_5 和 SEL_6 ，从而分别将信号 R2、G2 和 B2 写入象素单元 P_{41} 、 P_{51} 和 P_{61} 中，向这些象素单元的液晶施加以下电场：

ΔV_1 、 ΔV_2 和 ΔV_3 。

接下来，当在极性信号 POL 为“1”的情况下选择扫描线 GL_2 时，在连续的时隙处顺序选择选择信号 SEL_1 、 SEL_2 和 SEL_3 ，从而分别将信号 R1、G1 和 B1 写入象素单元 P_{12} 、 P_{22} 和 P_{32} 中，向这些象素单元的液

晶施加以下电场：

ΔV_1 、 ΔV_2 和 ΔV_3 。

然后，在保持扫描线 GL_1 (= “1”) 的同时，将极性信号 POL 从 “1” 切换到 “0”，在连续的时隙处顺序选择选择信号 SEL_4 、 SEL_5 和 SEL_6 ，从而分别将信号 R2、G2 和 B2 写入像素单元 P_{42} 、 P_{52} 和 P_{62} 中，向这些像素单元的液晶施加以下电场：

ΔV_1 、 ΔV_2 和 ΔV_3 。

在如图 33A 到 33H 所示的第 (N+1) 帧中，当在极性信号 POL 为 “0” 的情况下选择扫描线 GL_1 时，在连续的时隙处顺序选择选择信号 SEL_1 、 SEL_2 和 SEL_3 ，从而分别将信号 R1、G1 和 B1 写入像素单元 P_{11} 、 P_{21} 和 P_{31} 中，向这些像素单元的液晶施加以下电场：

ΔV_1 、 ΔV_2 和 ΔV_3 。

然后，在保持扫描线 GL_1 (= “1”) 的同时，将极性信号 POL 从 “0” 切换到 “1”，在连续的时隙处顺序选择选择信号 SEL_4 、 SEL_5 和 SEL_6 ，从而分别将信号 R2、G2 和 B2 写入像素单元 P_{41} 、 P_{51} 和 P_{61} 中，向这些像素单元的液晶施加以下电场：

ΔV_1 、 ΔV_2 和 ΔV_3 。

接下来，当在极性信号 POL 为 “0” 的情况下选择扫描线 GL_2 时，在连续的时隙处顺序选择选择信号 SEL_1 、 SEL_2 和 SEL_3 ，从而分别将信号 R1、G1 和 B1 写入像素单元 P_{12} 、 P_{22} 和 P_{32} 中，向这些像素单元的液晶施加以下电场：

ΔV_1 、 ΔV_2 和 ΔV_3 。

然后，在保持扫描线 GL_1 (= “1”) 的同时，将极性信号 POL 从 “0” 切换到 “1”，在连续的时隙处顺序选择选择信号 SEL_4 、 SEL_5 和 SEL_6 ，从而分别将信号 R2、G2 和 B2 写入像素单元 P_{42} 、 P_{52} 和 P_{62} 中，向这些像素单元的液晶施加以下电场：

ΔV_1 、 ΔV_2 和 ΔV_3 。

结果，对于连续的两帧，每个像素单元 P_{11} (R1) 和 P_{41} (R2) 的液晶的平均电场为 $(2 \cdot \Delta V_1) / 2 = \Delta V_1$ ，因此抑制了红色色差。此外，对于连续的四帧，每个像素单元 P_{21} (G1) 和 P_{51} (G2) 的液晶的平均电场

为 $2 \cdot \Delta V_2 / 2 = \Delta V_2$ ，因此抑制了绿色色差。此外，对于连续的四帧，每个像素单元 P_{31} (B1) 和 P_{61} (B2) 的液晶的平均电场为 $2 \cdot \Delta V_3 / 2 = \Delta V_3$ ，因此抑制了蓝色色差。

在第二操作中，由于每两帧形成一个周期，在液晶中实质上不存在残余的 DC 分量，因此增加了液晶的寿命。例如，可以通过下式表示像素单元 P_{11} 的液晶对于连续的两帧的残余 DC 分量：

$$\Delta V_1 - \Delta V_1 = 0。$$

在上述第二操作中，对信号线 SL_{k+1} 、 SL_{k+2} 、 SL_{k+3} 、 SL_{k+4} 、 SL_{k+5} 和 SL_{k+6} ($k=6, 12, \dots, m-6$) 的驱动方法与对信号线 SL_1 、 SL_2 、 SL_3 、 SL_4 、 SL_5 和 SL_6 的驱动方法相同。

接下来，将参照图 34A 到 34H 以及图 35A 到 35H，对如图 8 和图 9 所示的 LCD 设备的第三操作进行解释，其中实行帧和点反转驱动方法。

在如图 34A 到 34H 所示的第 N 帧中，当在极性信号 POL 为“1”的情况下选择扫描线 GL_1 时，在连续的时隙处顺序选择选择信号 SEL_1 、 SEL_2 和 SEL_3 ，从而分别将信号 R1、G1 和 B1 写入像素单元 P_{11} 、 P_{21} 和 P_{31} 中，向这些像素单元的液晶施加以下电场：

$$\Delta V_1、\Delta V_2 \text{ 和 } \Delta V_3。$$

然后，在保持扫描线 GL_1 (=“1”) 的同时，将极性信号 POL 从“1”切换到“0”，在连续的时隙处顺序选择选择信号 SEL_4 、 SEL_5 和 SEL_6 ，从而分别将信号 R2、G2 和 B2 写入像素单元 P_{41} 、 P_{51} 和 P_{61} 中，向这些像素单元的液晶施加以下电场：

$$\Delta V_1、\Delta V_2 \text{ 和 } \Delta V_3。$$

接下来，当在极性信号 POL 为“1”的情况下选择扫描线 GL_2 时，在连续的时隙处顺序选择选择信号 SEL_4 、 SEL_5 和 SEL_6 ，从而分别将信号 R2、G2 和 B2 写入像素单元 P_{42} 、 P_{52} 和 P_{62} 中，向这些像素单元的液晶施加以下电场：

$$\Delta V_1、\Delta V_2 \text{ 和 } \Delta V_3。$$

然后，在保持扫描线 GL_2 (=“1”) 的同时，将极性信号 POL 从“1”切换到“0”，在连续的时隙处顺序选择选择信号 SEL_1 、 SEL_2 和

SEL₃, 从而分别将信号 R1、G1 和 B1 写入象素单元 P₁₂、P₂₂ 和 P₃₂ 中, 向这些象素单元的液晶施加以下电场:

$\Delta V1$ 、 $\Delta V2$ 和 $\Delta V3$ 。

在如图 35A 到 35H 所示的第 (N+1) 帧中, 当在极性信号 POL 为“0”的情况下选择扫描线 GL₁ 时, 在连续的时隙处顺序选择选择信号 SEL₁、SEL₂ 和 SEL₃, 从而分别将信号 R1、G1 和 B1 写入象素单元 P₁₁、P₂₁ 和 P₃₁ 中, 向这些象素单元的液晶施加以下电场:

$\Delta V1$ 、 $\Delta V2$ 和 $\Delta V3$ 。

然后, 在保持扫描线 GL₁ (= “1”) 的同时, 将极性信号 POL 从“0”切换到“1”, 在连续的时隙处顺序选择选择信号 SEL₄、SEL₅ 和 SEL₆, 从而分别将信号 R2、G2 和 B2 写入象素单元 P₄₁、P₅₁ 和 P₆₁ 中, 向这些象素单元的液晶施加以下电场:

$\Delta V1$ 、 $\Delta V2$ 和 $\Delta V3$ 。

接下来, 当在极性信号 POL 为“0”的情况下选择扫描线 GL₂ 时, 在连续的时隙处顺序选择选择信号 SEL₄、SEL₅ 和 SEL₆, 从而分别将信号 R2、G2 和 B2 写入象素单元 P₄₂、P₅₂ 和 P₆₂ 中, 向这些象素单元的液晶施加以下电场:

$\Delta V1$ 、 $\Delta V2$ 和 $\Delta V3$ 。

然后, 在保持扫描线 GL₂ (= “1”) 的同时, 将极性信号 POL 从“0”切换到“1”, 在连续的时隙处顺序选择选择信号 SEL₁、SEL₂ 和 SEL₃, 从而分别将信号 R1、G1 和 B1 写入象素单元 P₁₂、P₂₂ 和 P₃₂ 中, 向这些象素单元的液晶施加以下电场:

$\Delta V1$ 、 $\Delta V2$ 和 $\Delta V3$ 。

结果, 对于连续的两帧, 每个象素单元 P₁₁ (R1) 和 P₄₁ (R2) 的液晶的平均电场为 $(2 \cdot \Delta V1) / 2 = \Delta V1$, 因此抑制了红色色差。此外, 对于连续的四帧, 每个象素单元 P₂₁ (G1) 和 P₅₁ (G2) 的液晶的平均电场为 $2 \cdot \Delta V2 / 2 = \Delta V2$, 因此抑制了绿色色差。此外, 对于连续的四帧, 每个象素单元 P₃₁ (B1) 和 P₆₁ (B2) 的液晶的平均电场为 $2 \cdot \Delta V3 / 2 = \Delta V3$, 因此抑制了蓝色色差。

在第三操作中, 由于每两帧形成一个周期, 在液晶中实质上不存在

在残余的 DC 分量，因此增加了液晶的寿命。例如，可以通过下式表示像素单元 P_{11} 的液晶对于连续的两帧的残余 DC 分量：

$$\Delta V_1 - \Delta V_1 = 0。$$

在上述第三操作中，对信号线 SL_{k+1} 、 SL_{k+2} 、 SL_{k+3} 、 SL_{k+4} 、 SL_{k+5} 和 SL_{k+6} ($k=6, 12, \dots, m-6$) 的驱动方法与对信号线 SL_1 、 SL_2 、 SL_3 、 SL_4 、 SL_5 和 SL_6 的驱动方法相同。

在上述第二和第三操作中，实行帧反转驱动方法；但是，本发明也可以应用于第二和第三操作，而并不执行这种帧反转驱动方法，尽管不能补偿残余 DC 分量。

在上述实施例中，选择器电路 3 可以并入由信号线 SL_1 、 SL_2 、 \dots 、 SL_n 、扫描线 GL_1 、 GL_2 、 \dots 、 GL_n 和像素单元 P_{11} 、 P_{12} 、 \dots 、 P_{mn} 形成的板中，而扫描线驱动器 1 和信号线驱动器 2 可以由一个或两个柔性印刷板 (TCP) 形成。另外，扫描线驱动器 1、信号线驱动器 2 和选择器电路 3 可以并入在这种情况下由通过低温 CVD 处理形成的多晶硅制成的上述板中。

如上所述，根据本发明，能够抑制如红色色差、绿色色差和蓝色色差等作为液晶中的残余 DC 分量的色差。

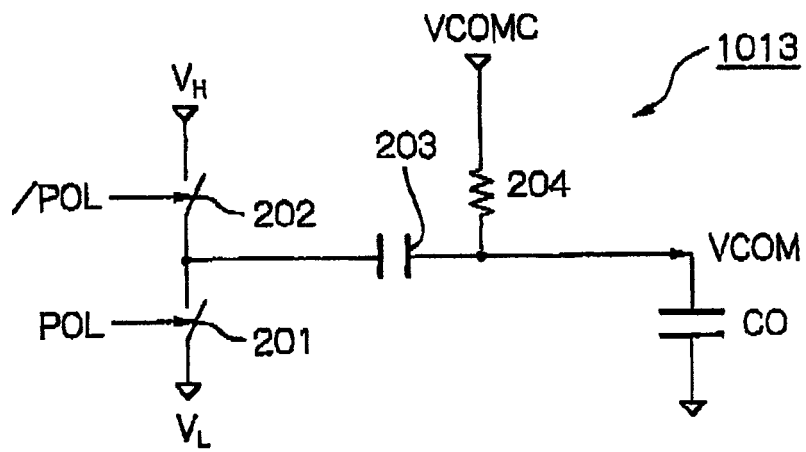


图 2

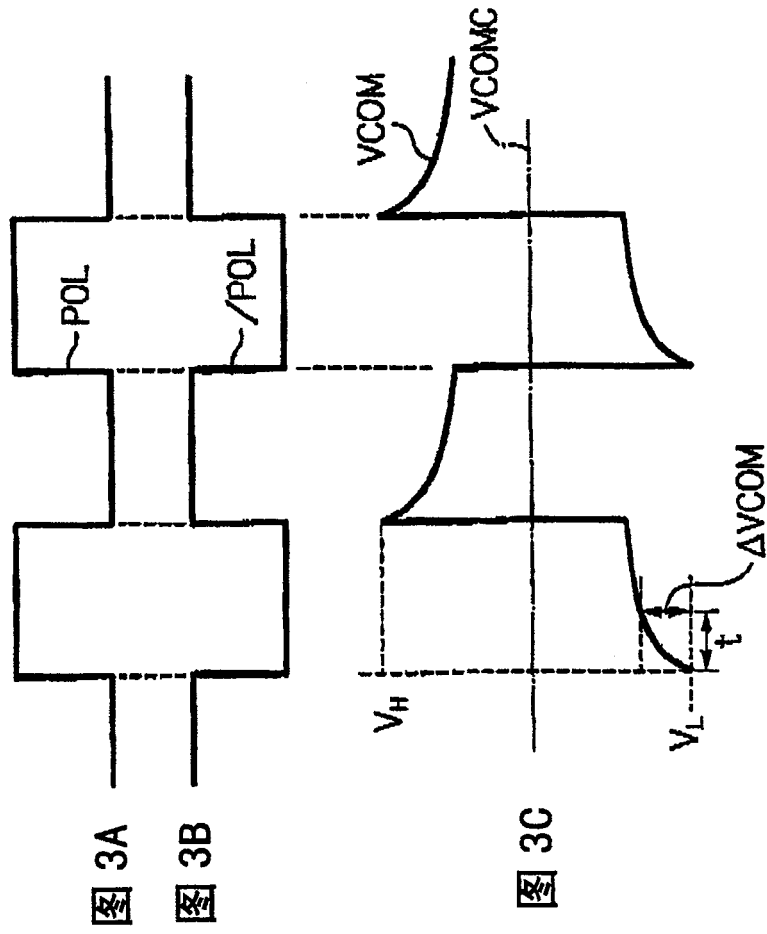
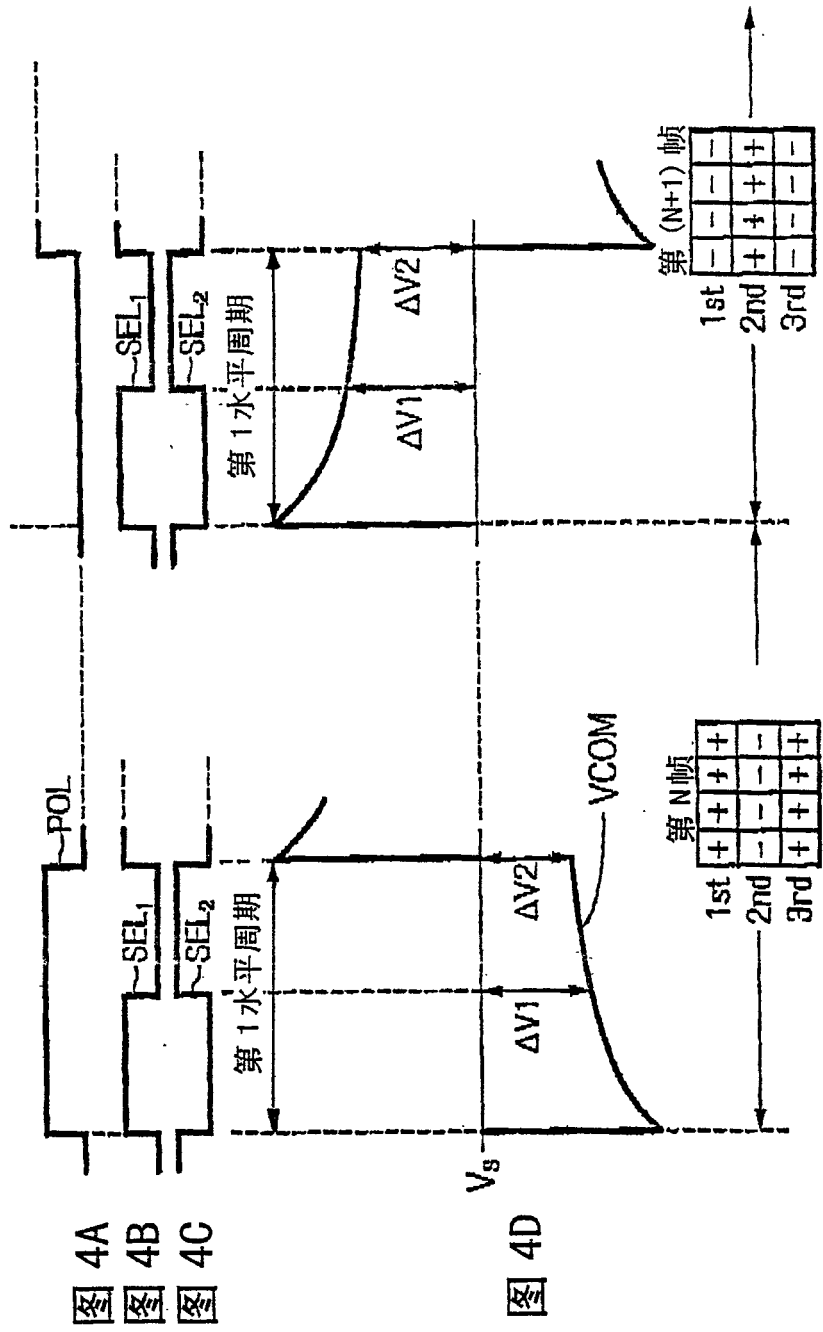


图 3A

图 3B

图 3C



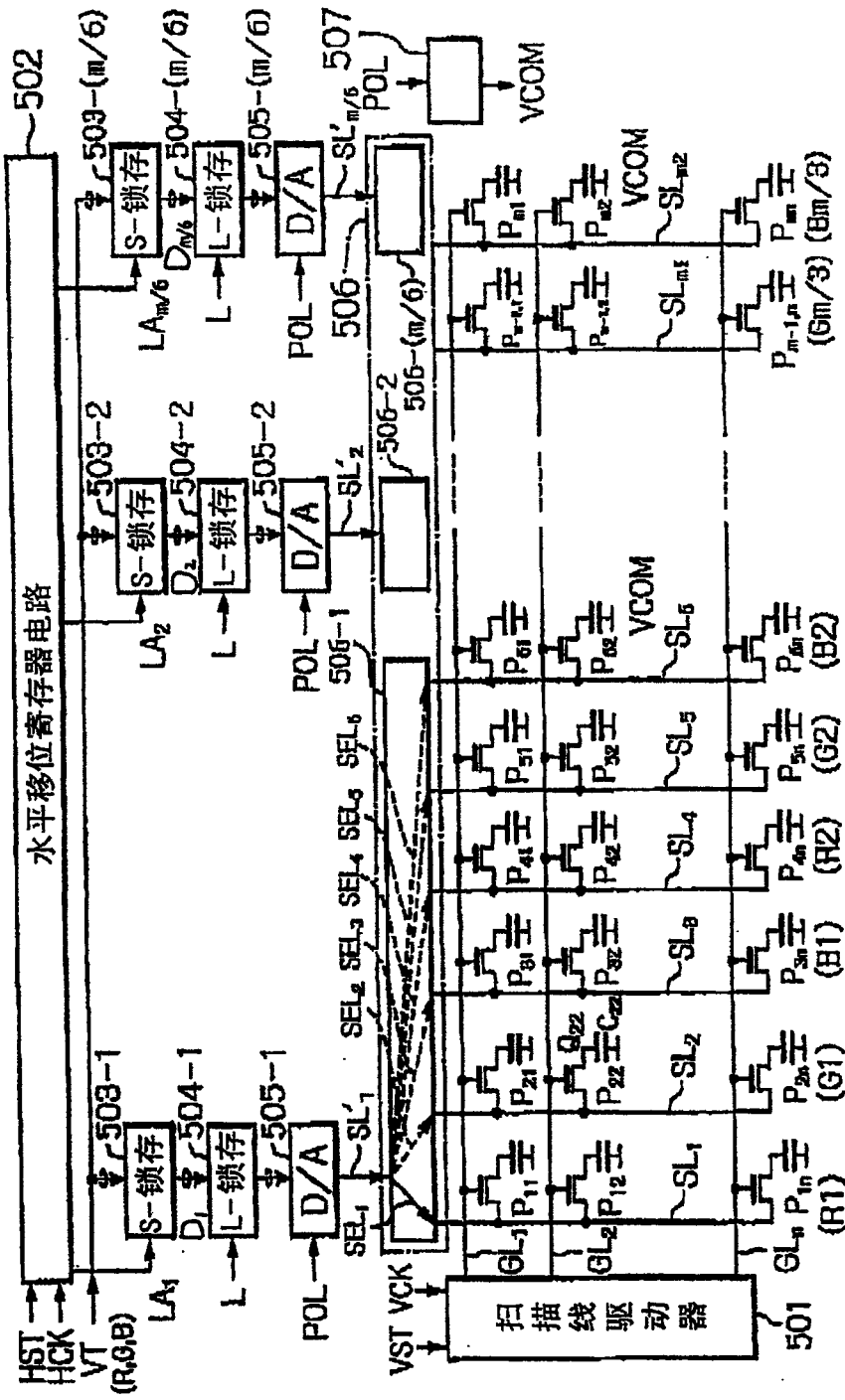
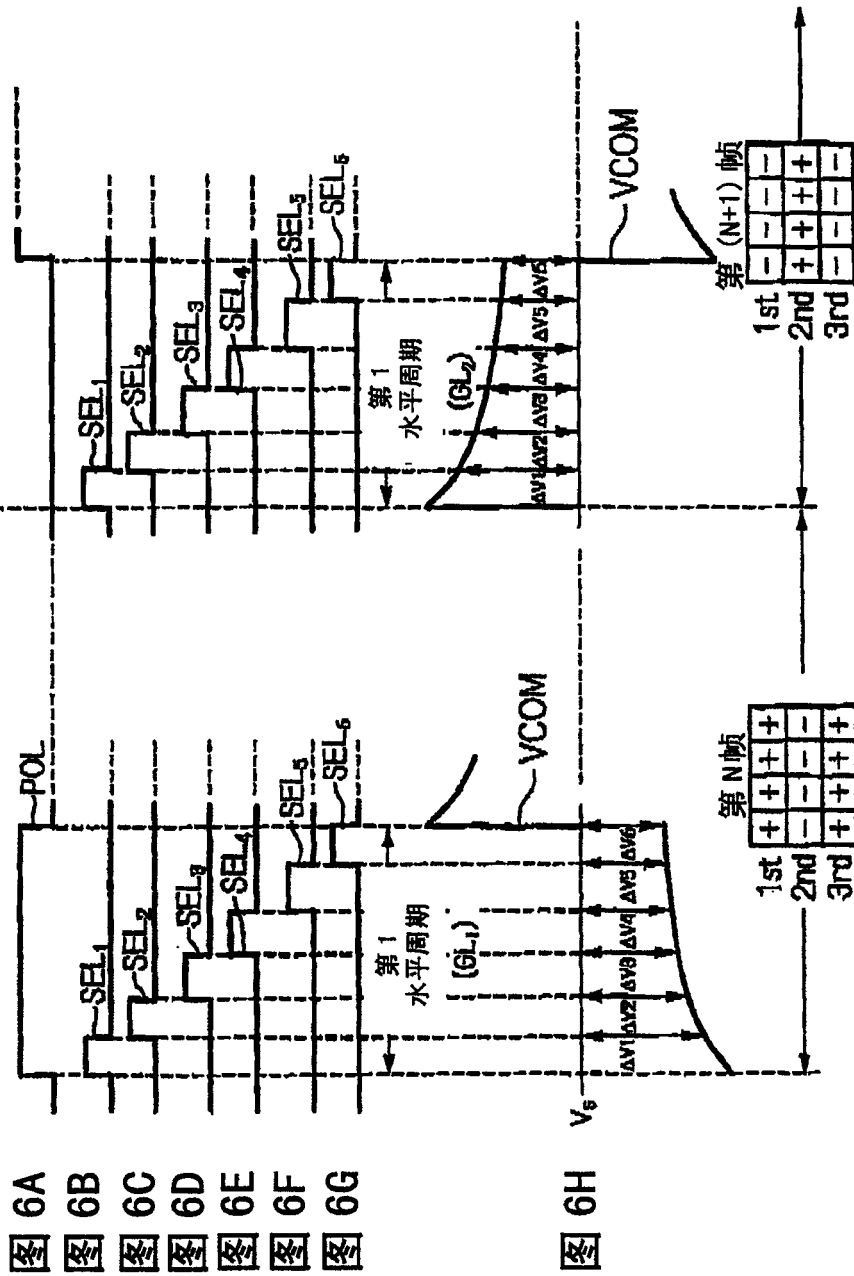
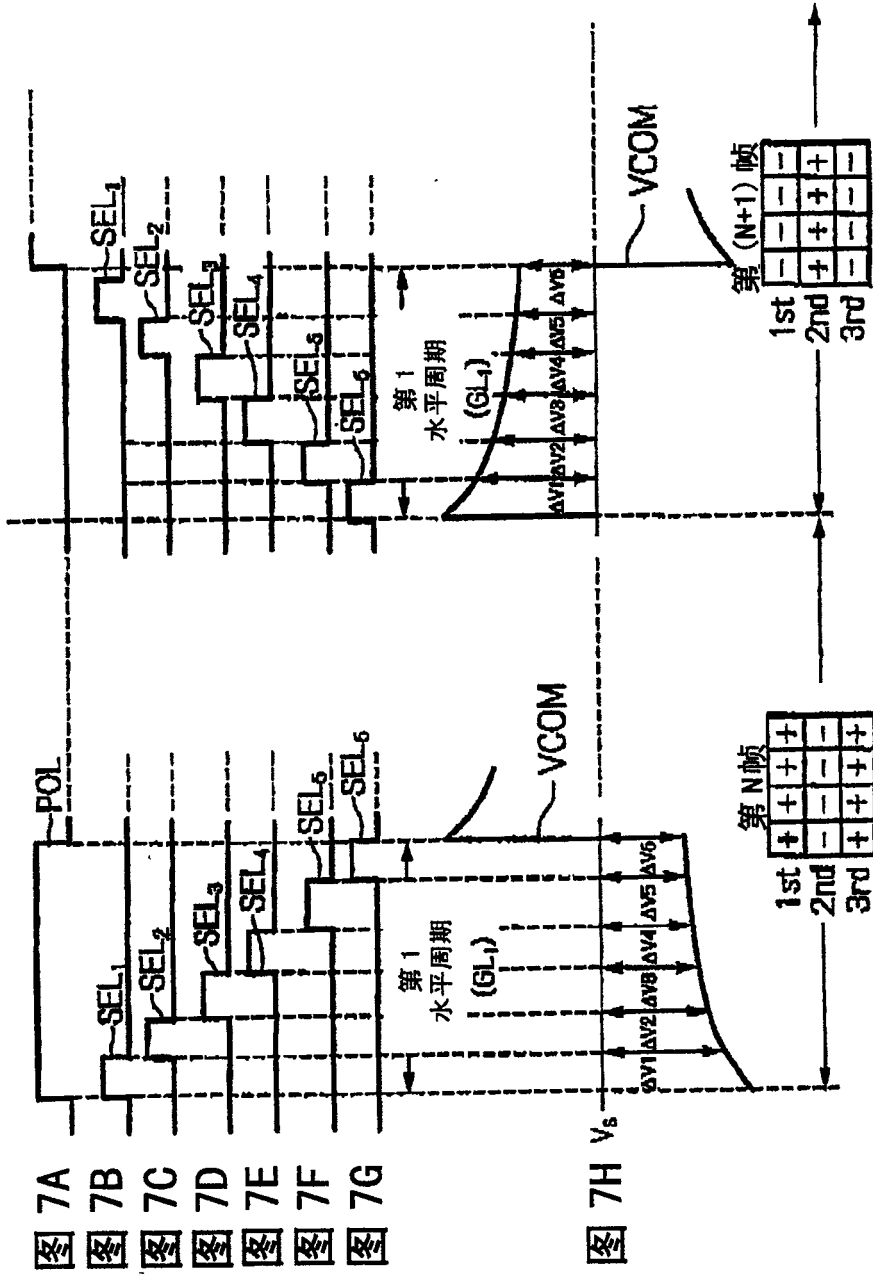


图 5





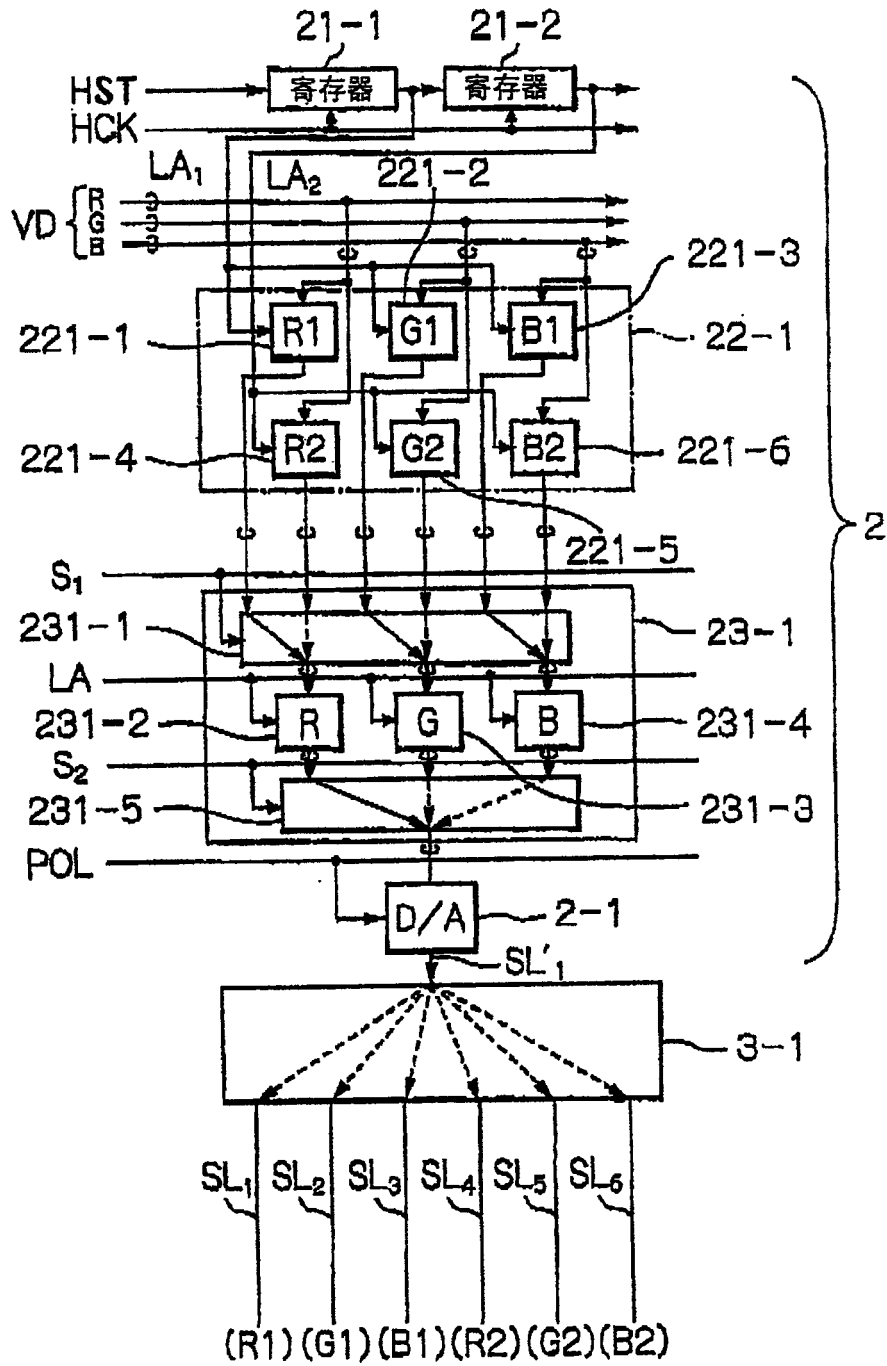
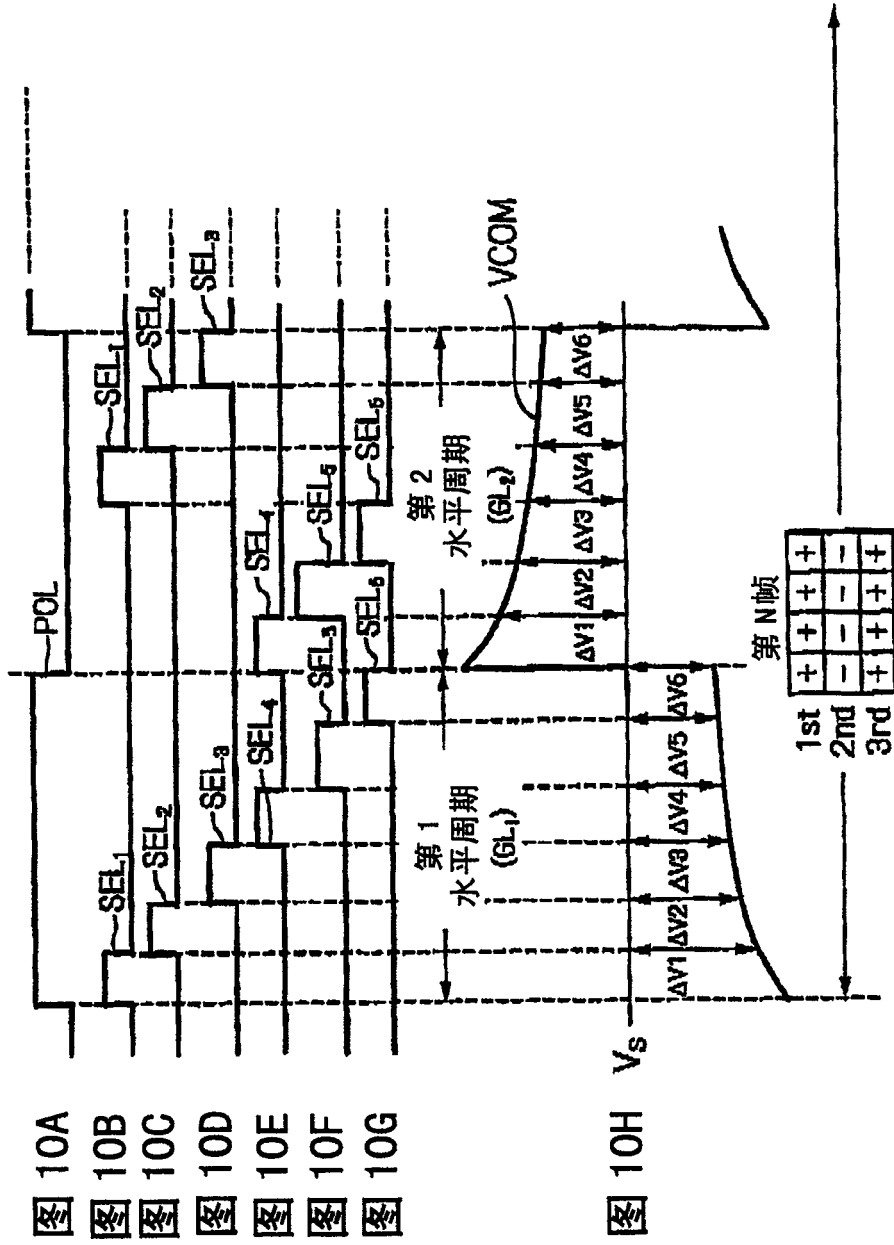


图 9



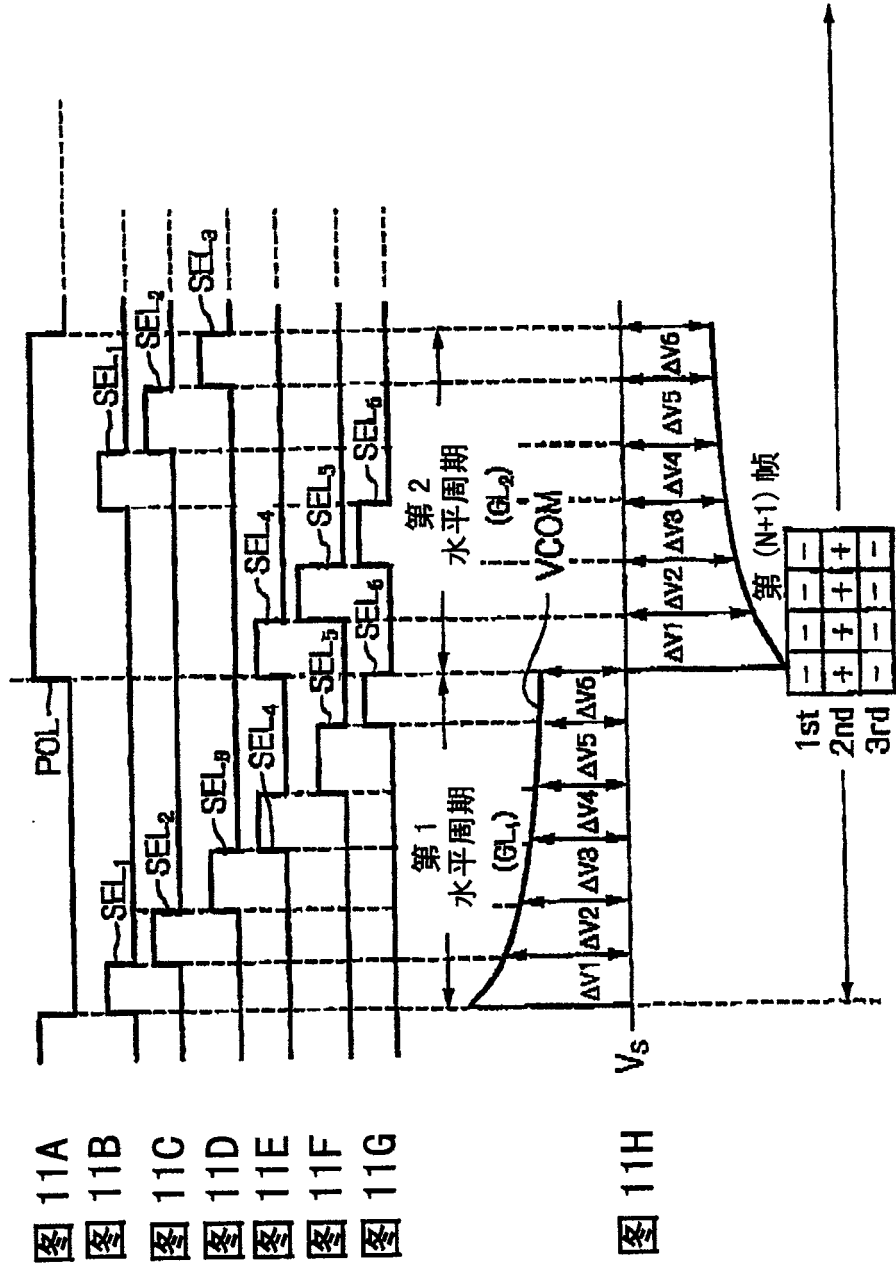
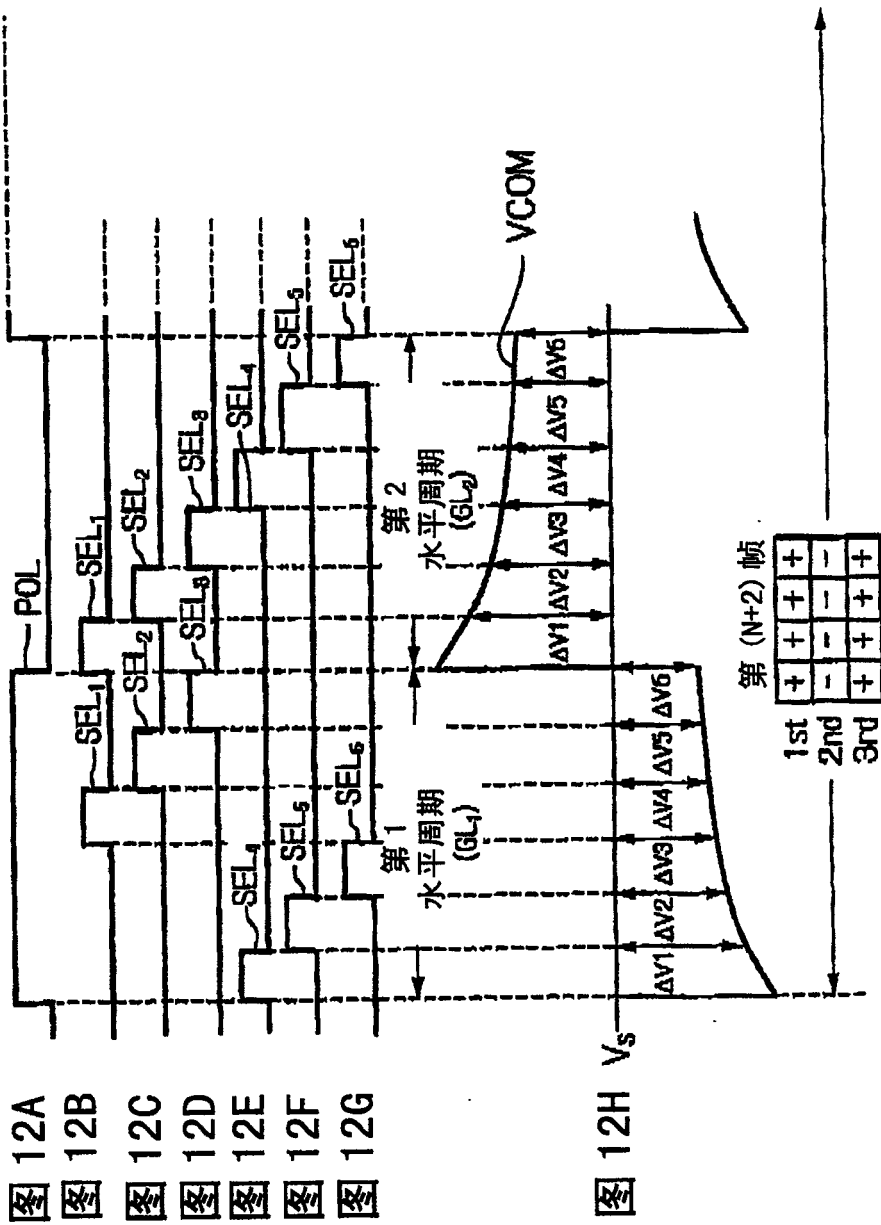
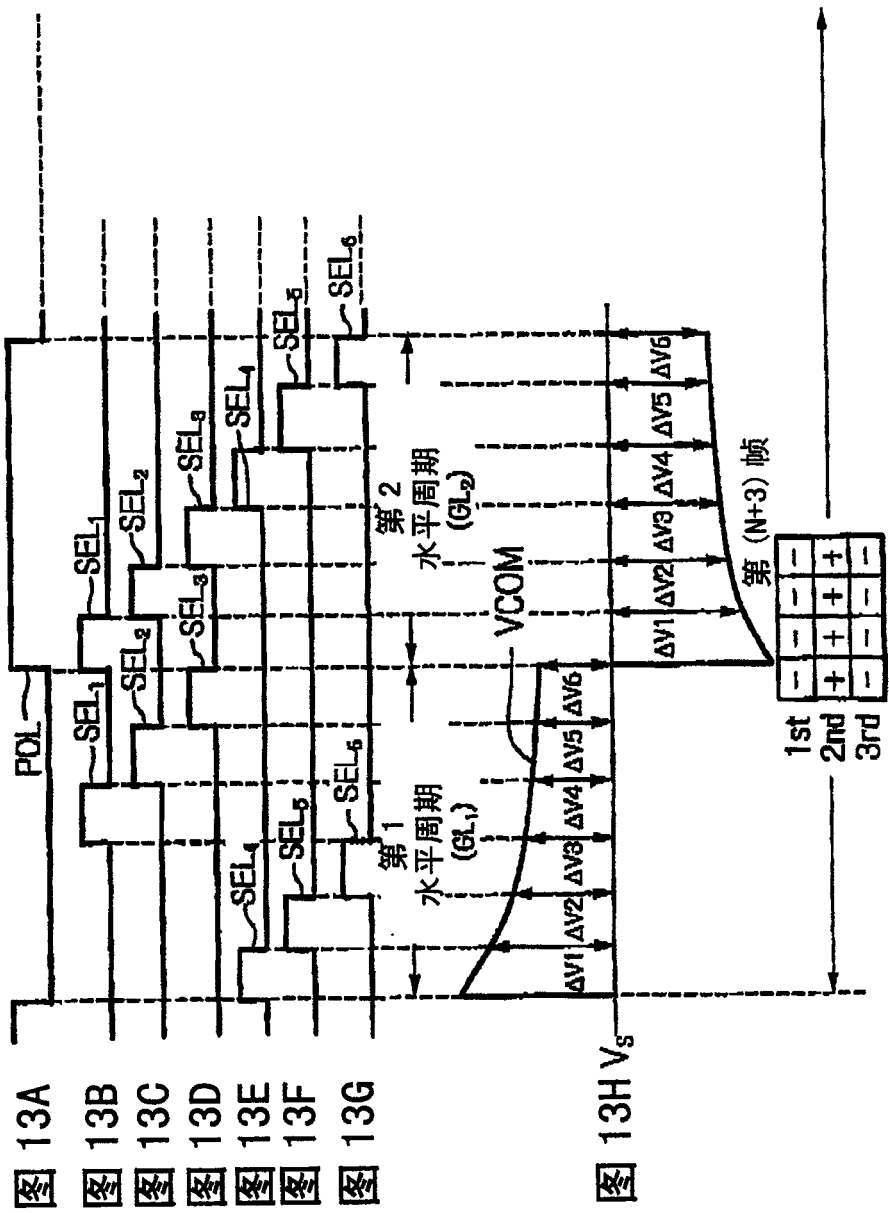
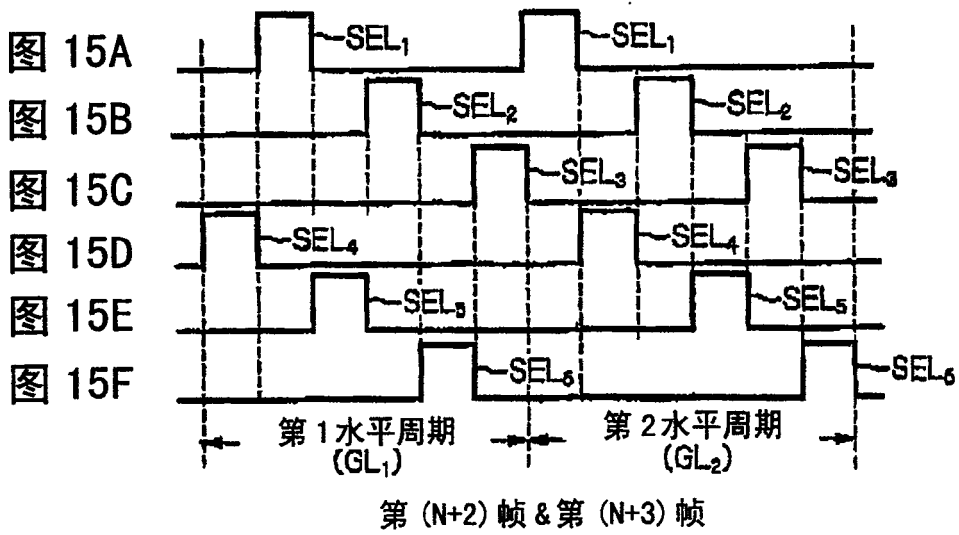
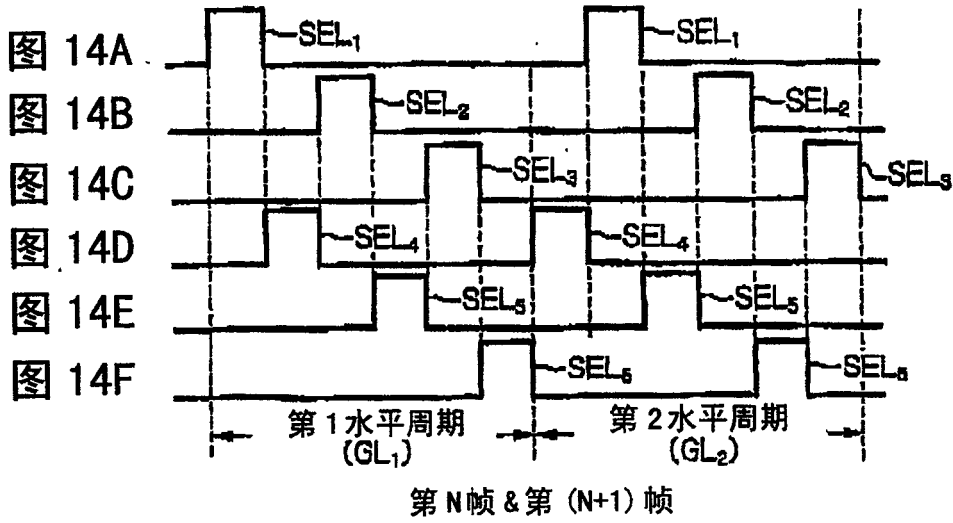


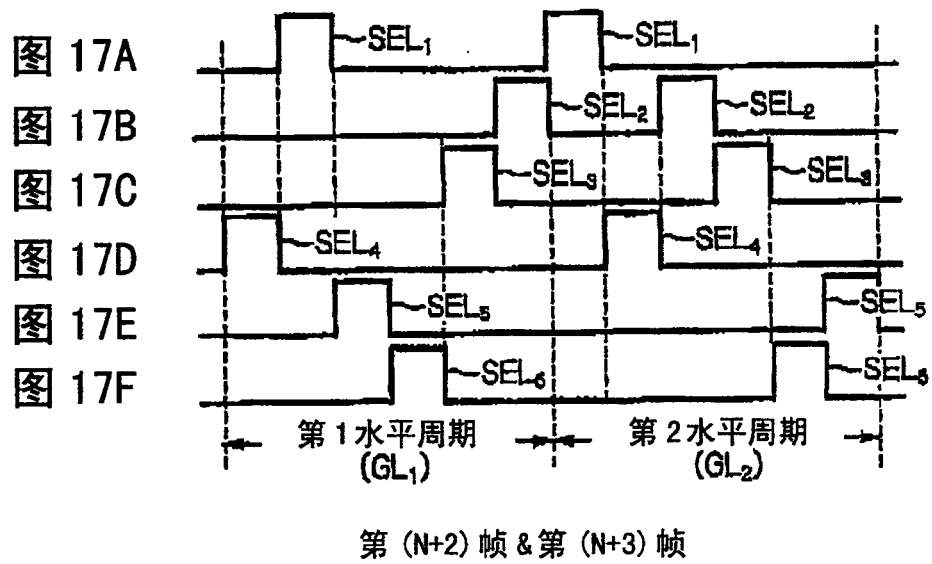
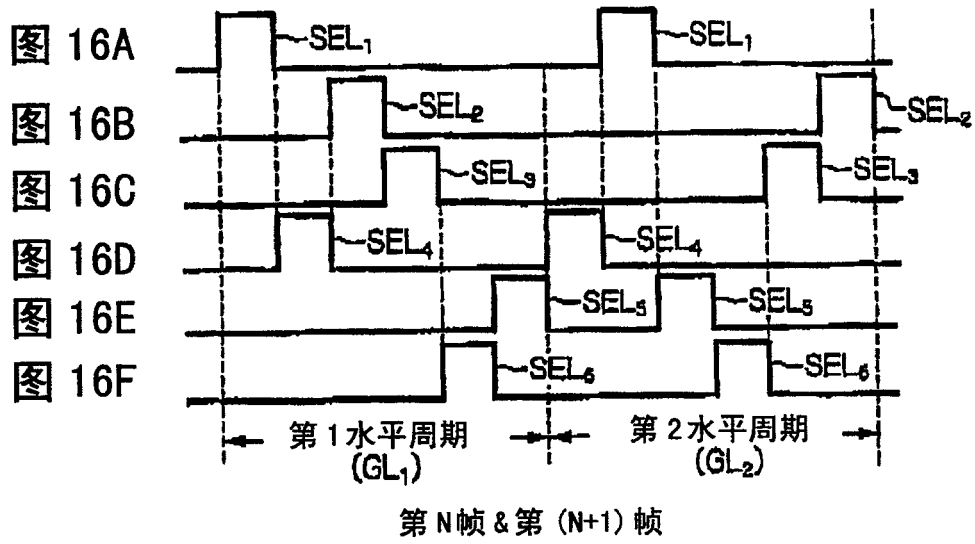
图 11A
图 11B
图 11C
图 11D
图 11E
图 11F
图 11G

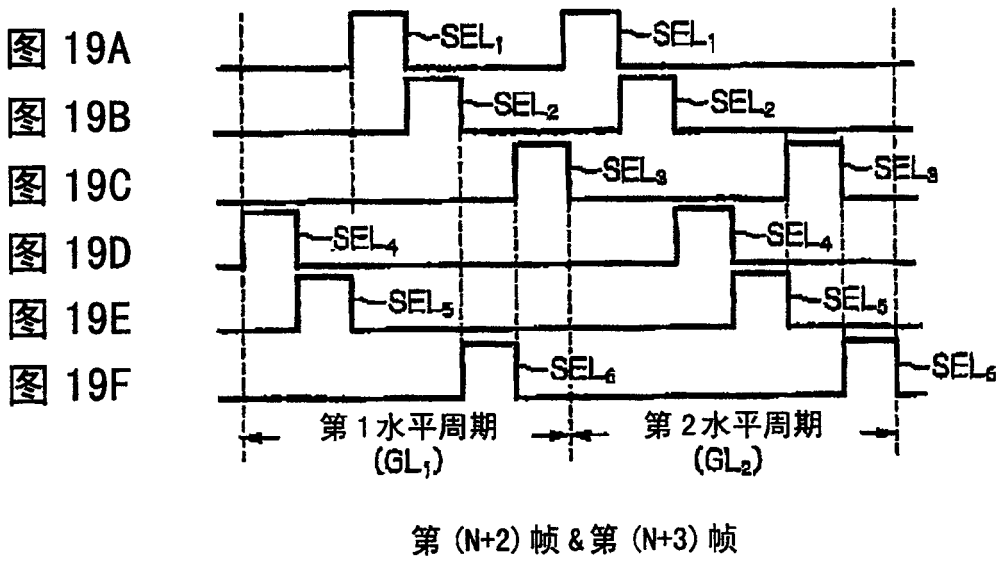
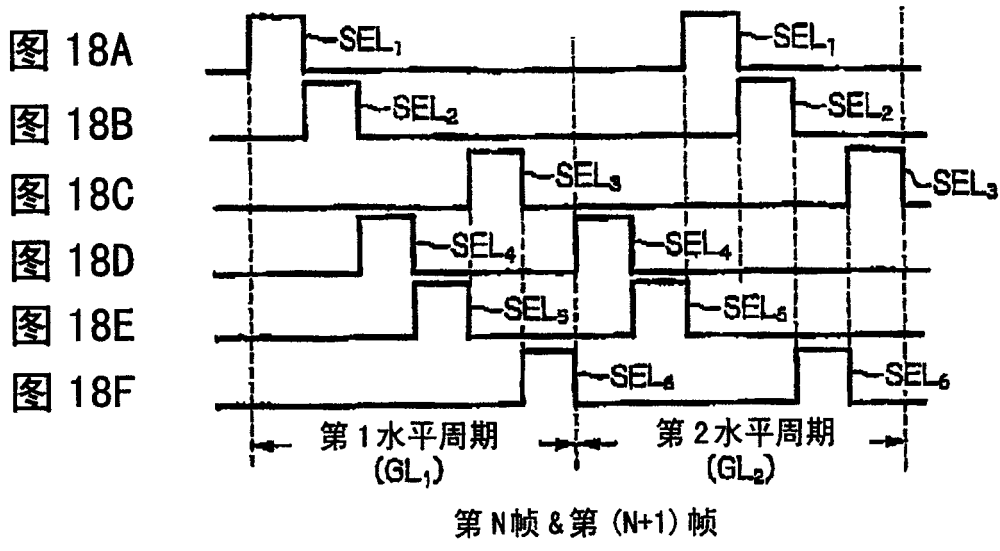
图 11H

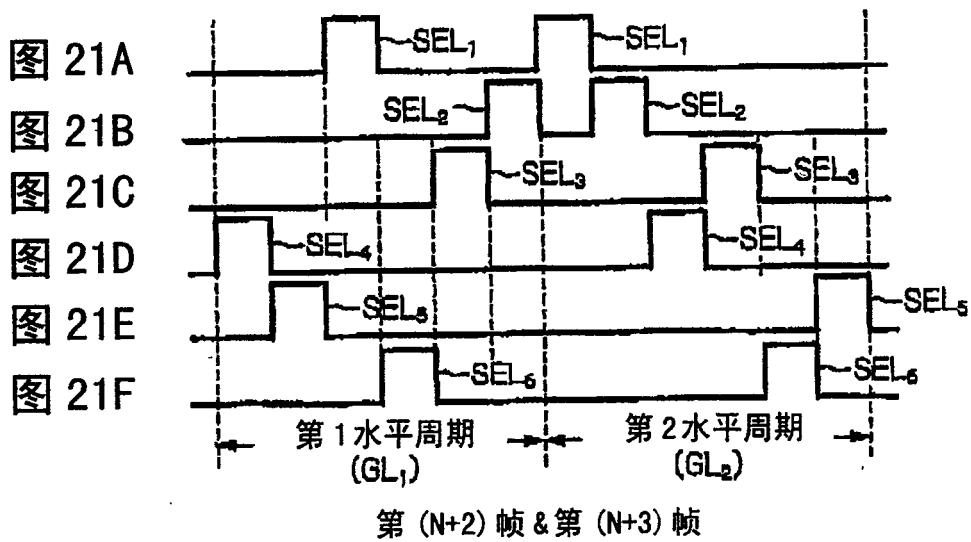
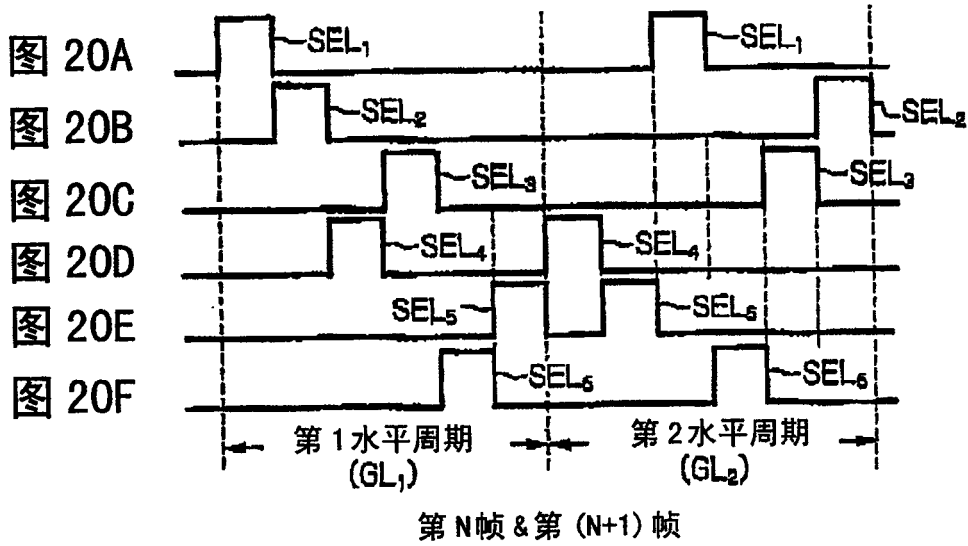


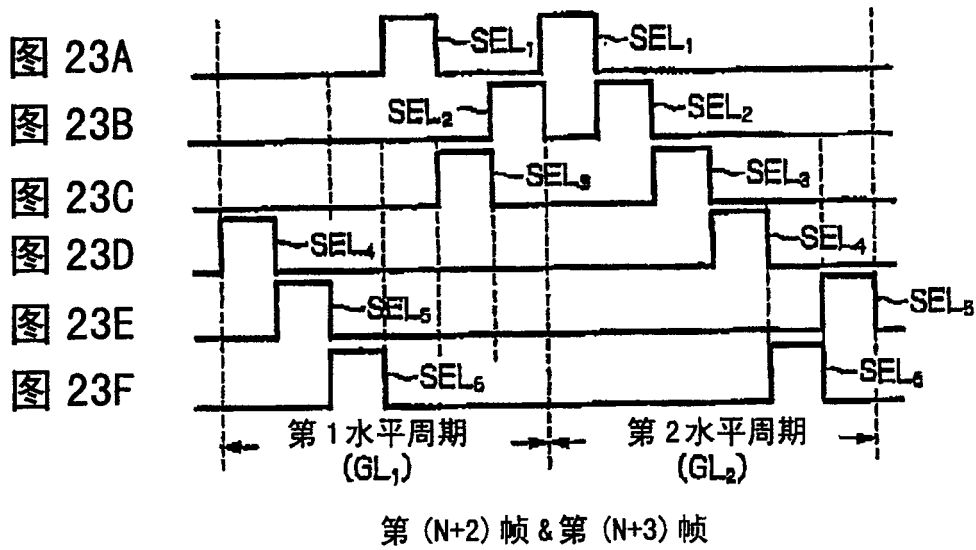
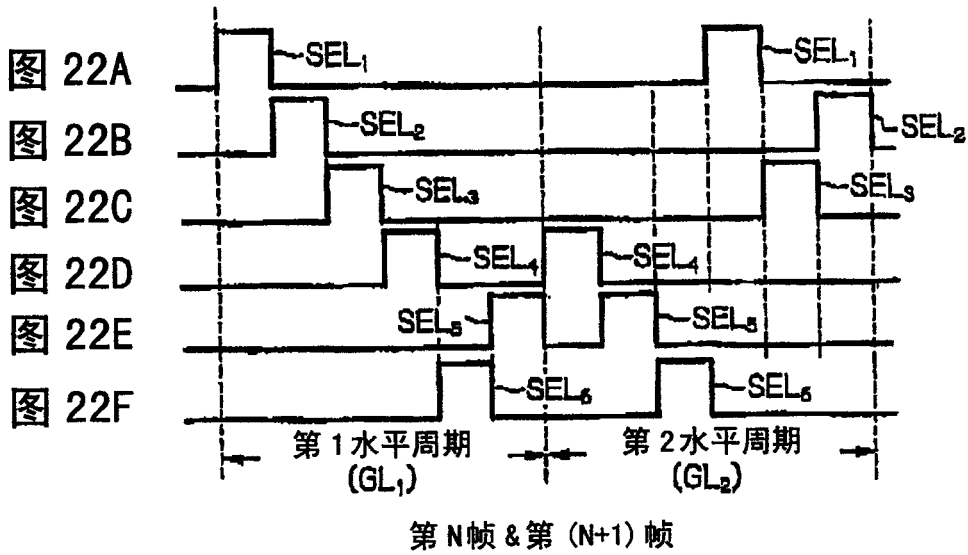


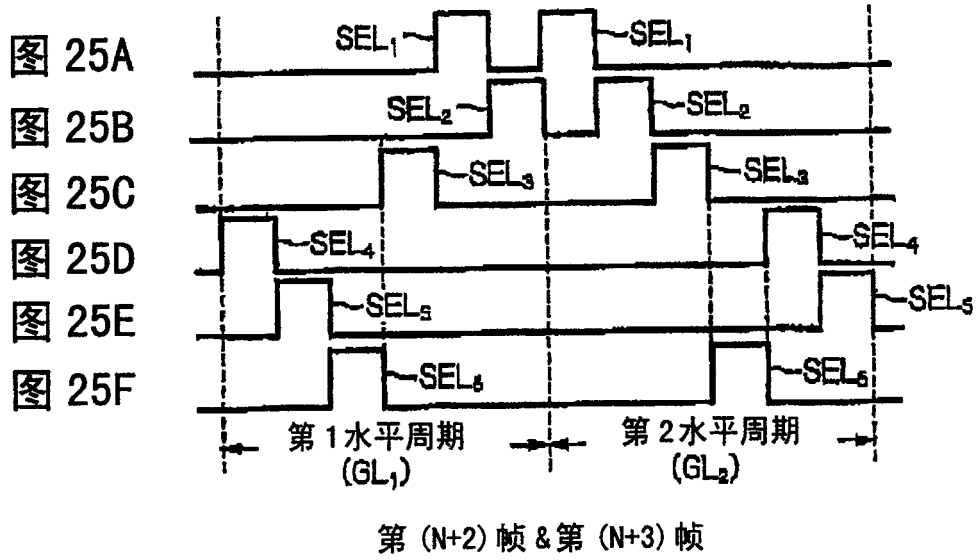
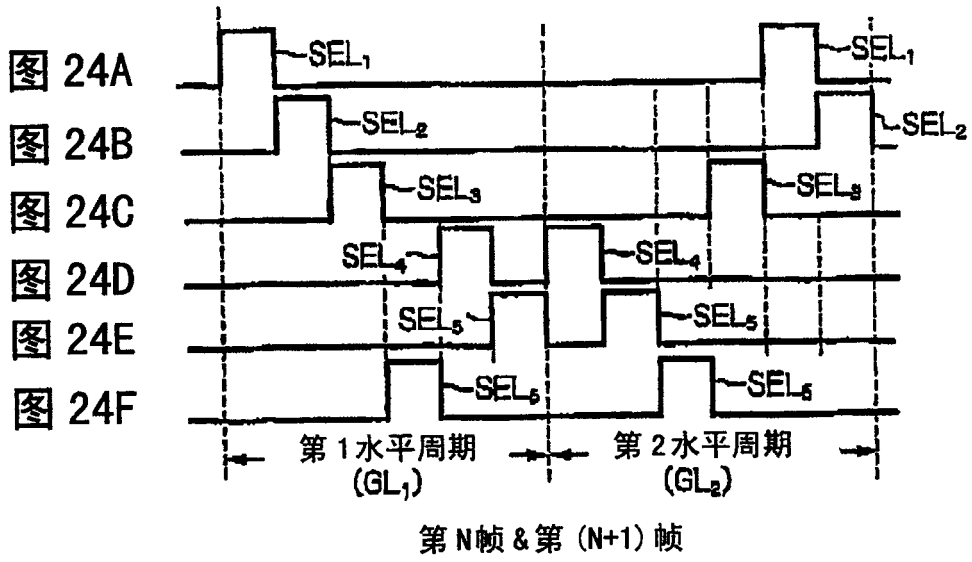


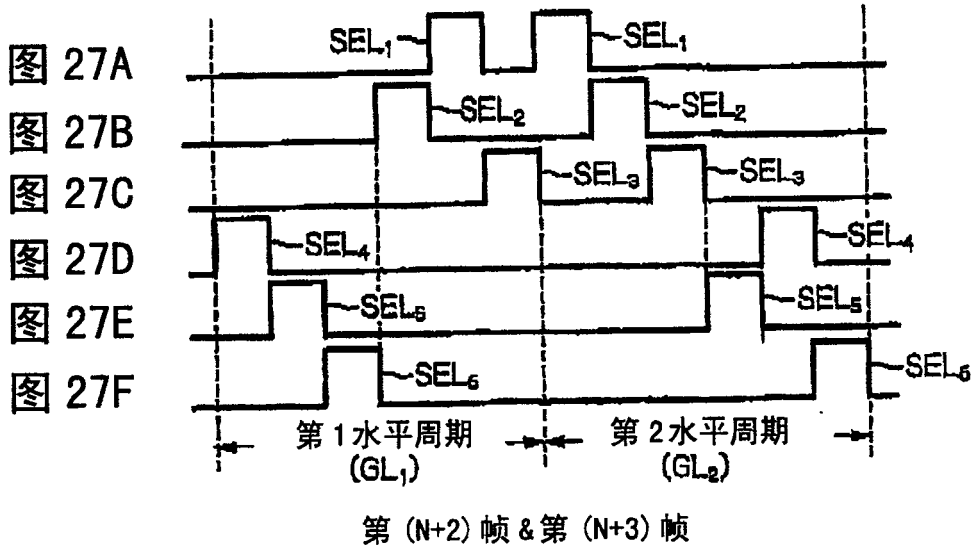
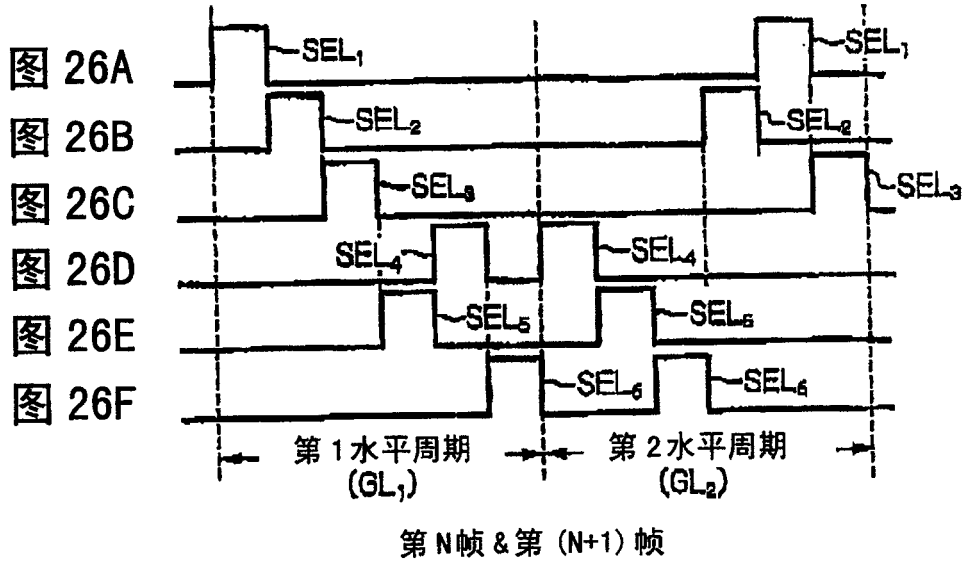


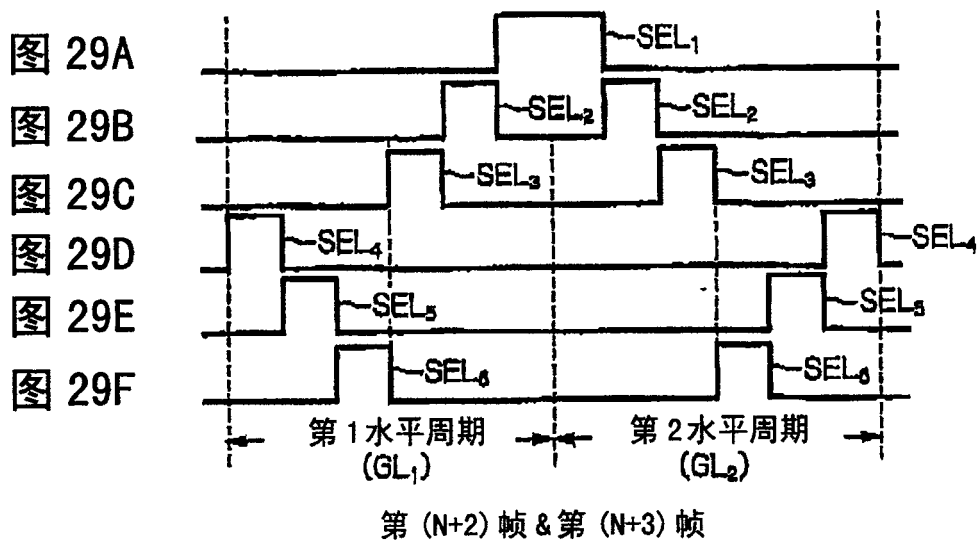
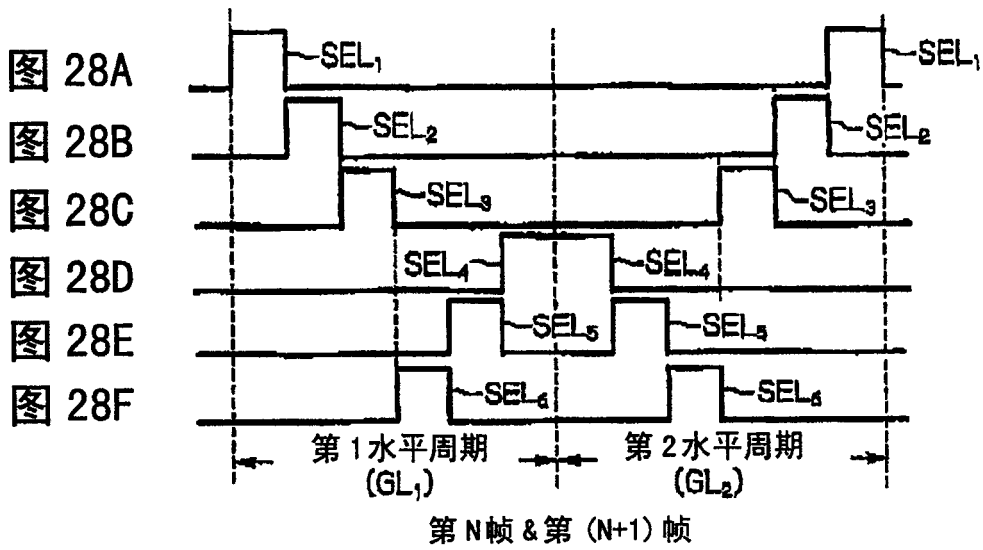


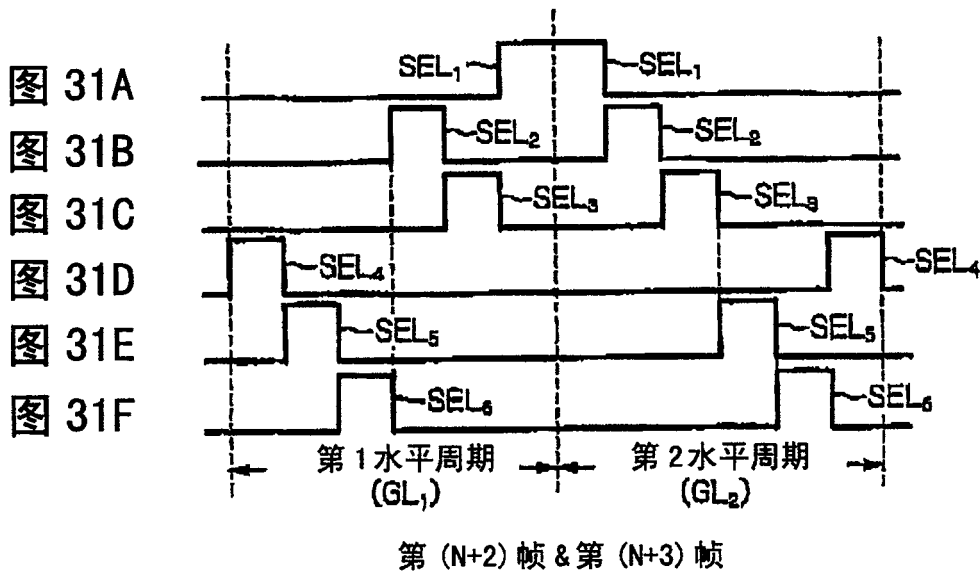
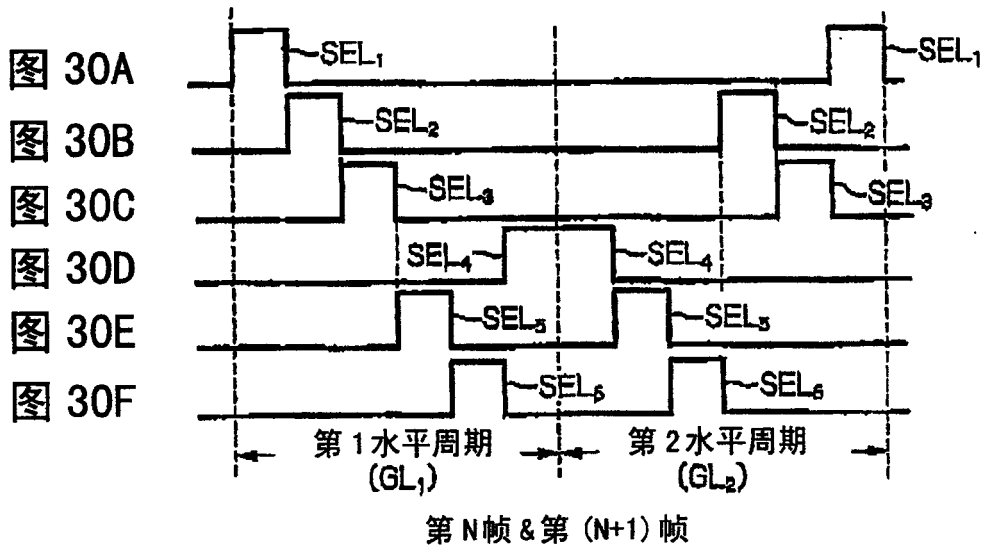


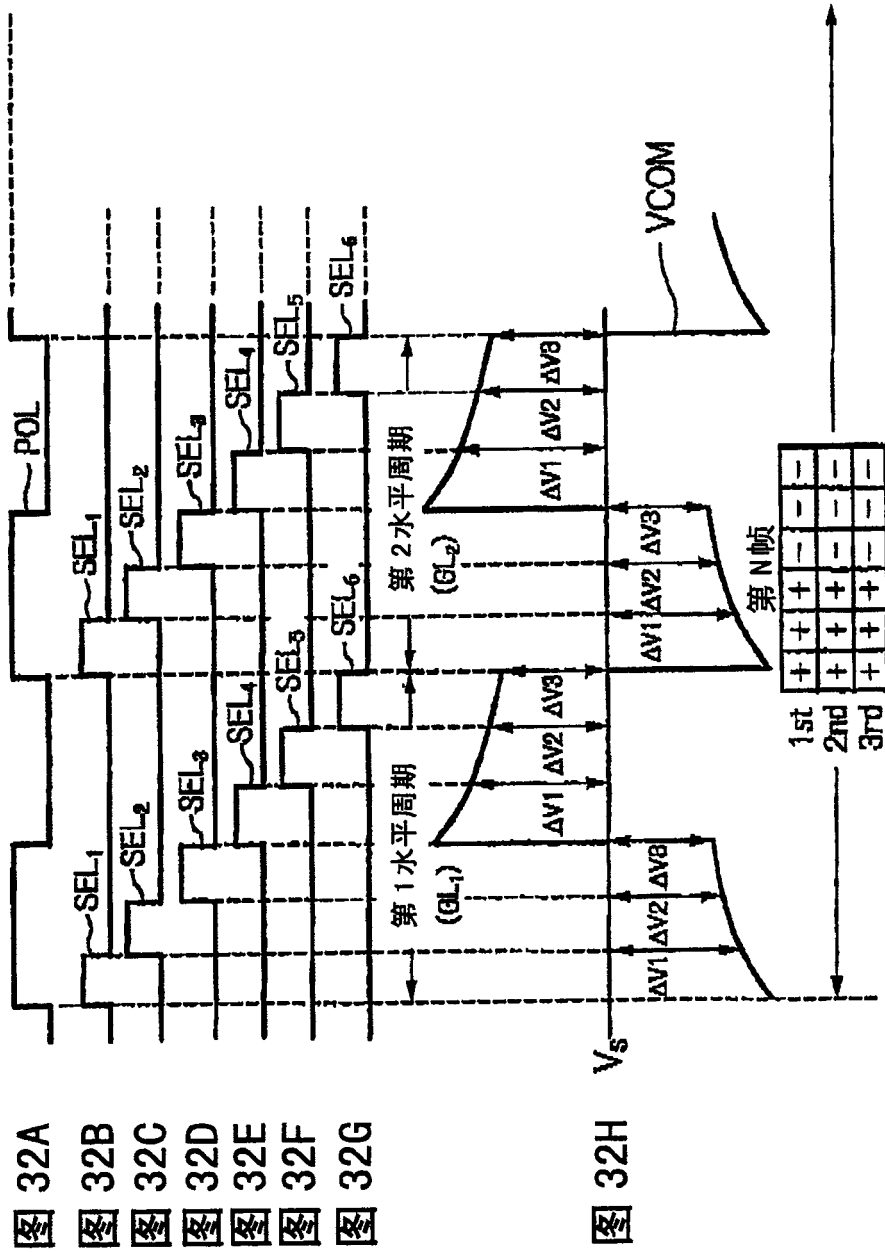












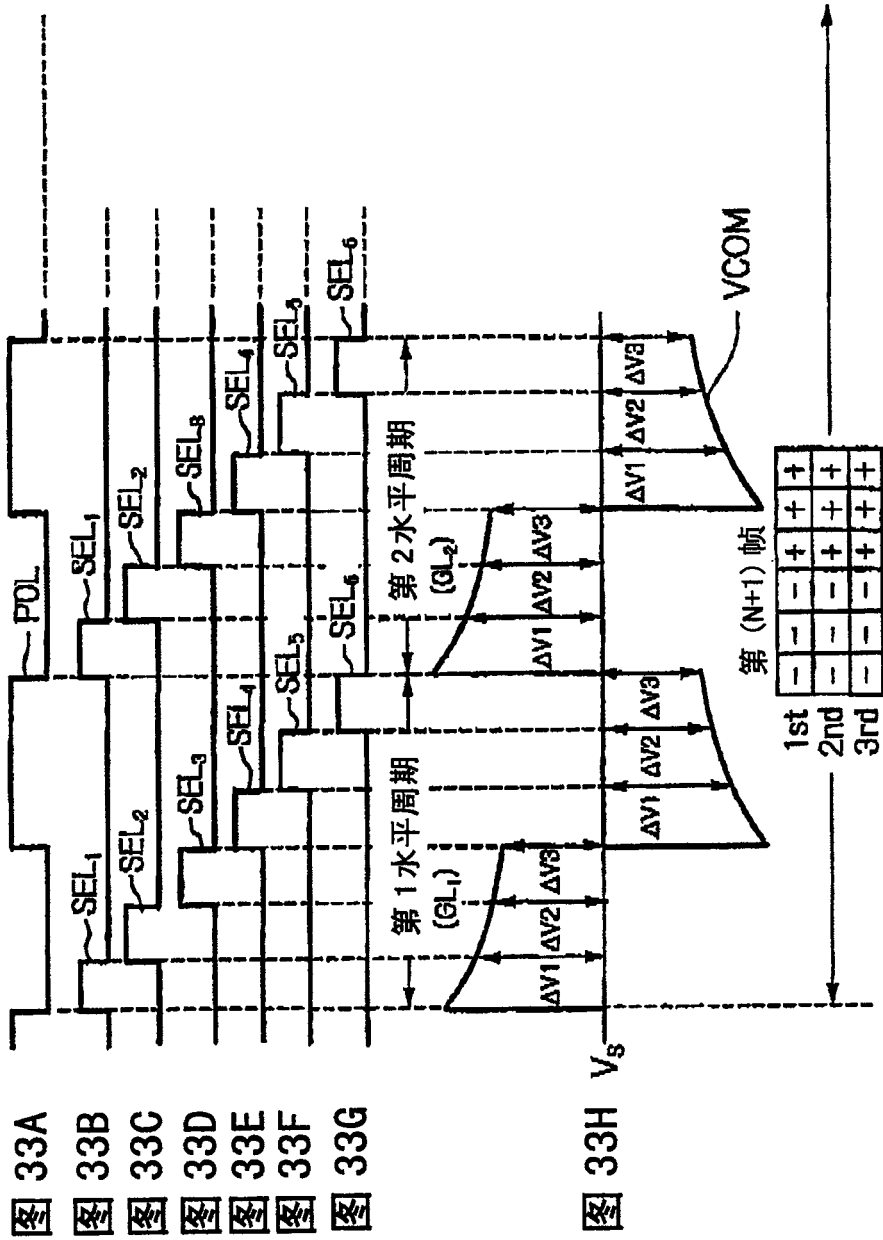
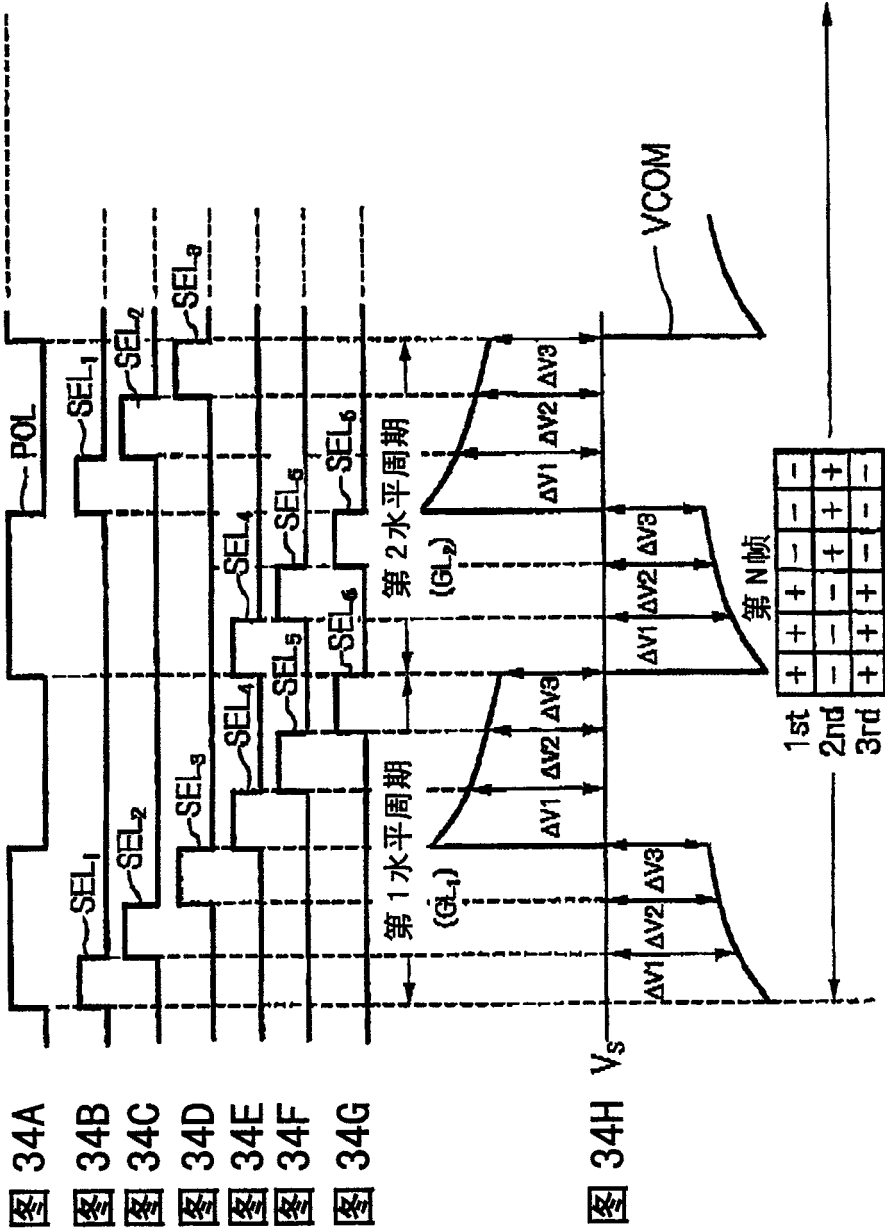
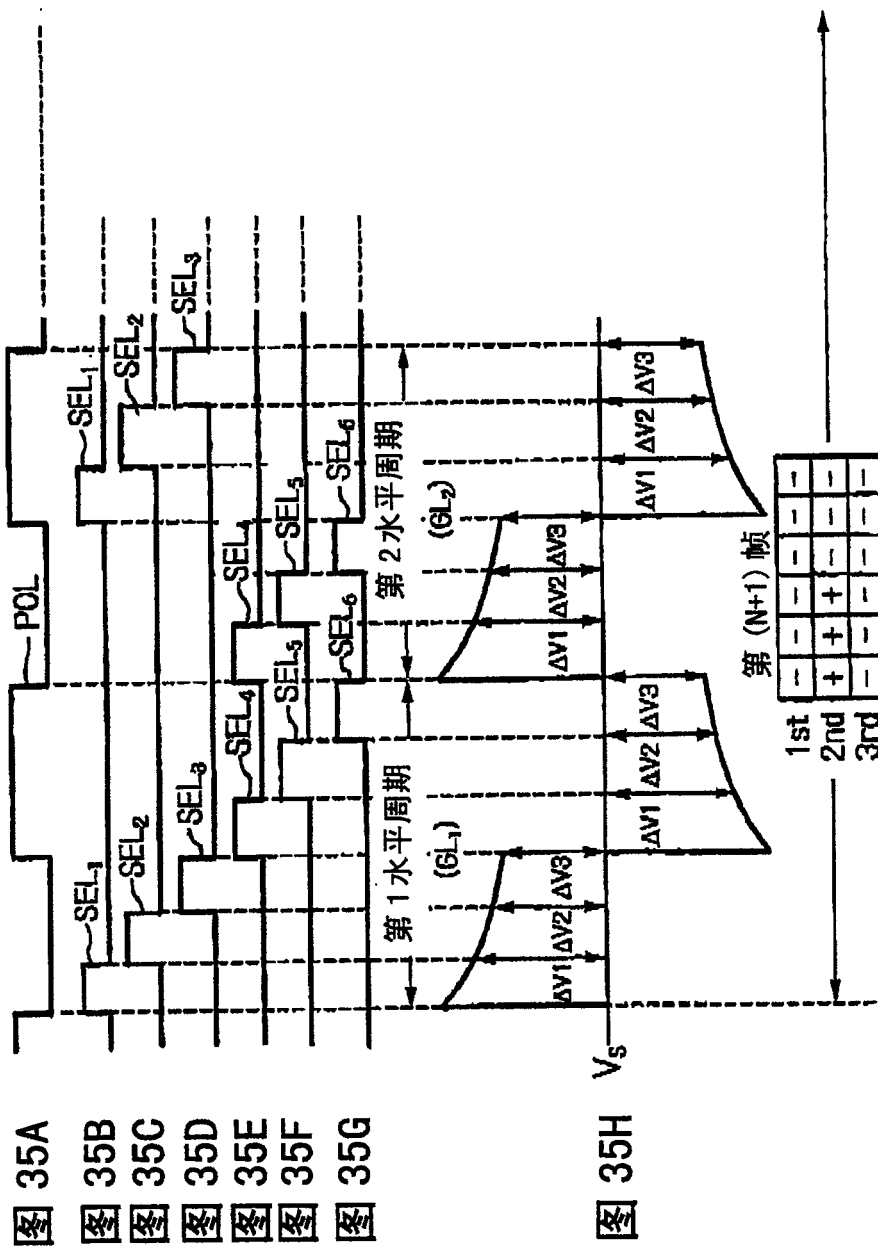


图 33A
图 33B
图 33C
图 33D
图 33E
图 33F
图 33G

图 33H





专利名称(译)	能抑制色差的公共反转驱动型液晶显示设备及其驱动方法		
公开(公告)号	CN100472598C	公开(公告)日	2009-03-25
申请号	CN200410092908.6	申请日	2004-11-10
[标]申请(专利权)人(译)	NEC电子股份有限公司		
申请(专利权)人(译)	恩益禧电子股份有限公司		
当前申请(专利权)人(译)	恩益禧电子股份有限公司		
[标]发明人	加藤文彦		
发明人	加藤文彦		
IPC分类号	G09G3/36 G02F1/133 G09G3/20		
CPC分类号	G09G2320/0204 G09G2310/027 G09G2310/0297 G09G3/3688 G09G3/3614 G09G3/3648		
审查员(译)	周宇		
优先权	2003380316 2003-11-10 JP		
其他公开文献	CN1617016A		
外部链接	Espacenet SIPO		

摘要(译)

一种驱动公共反转型液晶显示设备的方法，公共反转型液晶显示设备包括：多条信号线；多条扫描线；公共电极；以及多个像素单元，针对每条扫描线，反转施加到公共电极上的公共电压。此外，在选择扫描线之一时，时分接收每一个均包括多个数字彩色信号的数字视频信号。此外，针对每两个连续帧，改变包括数字彩色信号的数字视频信号的序列，以时分地产生包括模拟彩色信号的模拟视频信号的输出序列，从而使每个模拟彩色信号单独位于输出序列的预定时隙。此外，将包括模拟彩色信号的模拟视频信号的输出序列时分地提供给信号线，从而将模拟彩色信号提供其相应的信号线。

