



(12) 发明专利

(10) 授权公告号 CN 101960372 B

(45) 授权公告日 2012. 07. 18

(21) 申请号 200980107711. 6

G02F 1/1335(2006. 01)

(22) 申请日 2009. 02. 16

G02F 1/1345(2006. 01)

(30) 优先权数据

G09F 9/00(2006. 01)

2008-052161 2008. 03. 03 JP

G09F 9/30(2006. 01)

(85) PCT申请进入国家阶段日

(56) 对比文件

2010. 09. 03

US 2006/0244693 A1, 2006. 11. 02, 说明书第 52-103 段、附图 1, 3, 11A.

(86) PCT申请的申请数据

CN 101008878 A, 2007. 08. 01, 全文.

PCT/JP2009/052479 2009. 02. 16

US 2007/0296688 A1, 2007. 12. 27, 全文.

(87) PCT申请的公布数据

JP 特开 2007-158381 A, 2007. 06. 21, 全文.

W02009/110294 JA 2009. 09. 11

JP 特开 2006-301864 A, 2006. 11. 02, 全文.

(73) 专利权人 夏普株式会社

审查员 房元锋

地址 日本大阪

(72) 发明人 藤冈章纯 后藤利充 久保田章敬

植畑正树

(74) 专利代理机构 北京尚诚知识产权代理有限公司

公司 11322

代理人 龙淳

(51) Int. Cl.

G02F 1/1368(2006. 01)

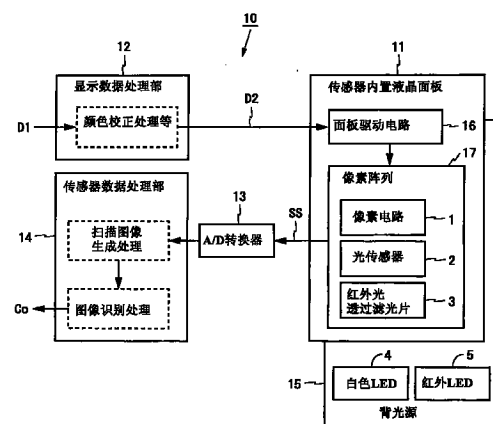
权利要求书 1 页 说明书 12 页 附图 13 页

(54) 发明名称

带光传感器的显示装置

(57) 摘要

本发明提供一种带光传感器的显示装置。传感器内置液晶面板(11)包含二维状配置在像素阵列(17)内的多个像素电路(1)和多个光传感器(2)。在向光传感器(2)入射的光入射路径上设置有透过红外光并阻挡可见光的红外光透过滤光片(3),在液晶面板(11)的背面设置有包含白色LED(4)和红外LED(5)的背光源(15)。由此,能够不受可见光的影响地利用光传感器(2)检测包含红外光的背光的反射光,不受显示数据影响地以高精度检测触摸位置。



1. 一种显示装置,具有多个光传感器,该显示装置的特征在于,包括:  
显示面板,其包含二维状配置的多个像素电路和多个光传感器;  
滤光片部,其设置于向所述光传感器入射的光入射路径上,透过红外光并阻挡可见光;  
和  
背光源,其设置于所述显示面板的背面侧,至少使透过所述滤光片部的光出射,  
所述背光源包括:  
出射可见光的第一发光体;  
出射红外光的第二发光体;  
导光板;和  
设置于所述导光板的一个面、透过红外光并反射可见光的反射片,  
所述第一发光体沿所述导光板的侧面配置,  
所述第二发光体配置在所述导光板的设置有所述反射片的面一侧。
2. 如权利要求 1 所述的显示装置,其特征在于:  
所述像素电路和所述光传感器由多晶硅形成,  
所述背光源出射波长比硅的基本吸收边波长短的红外光。
3. 如权利要求 1 所述的显示装置,其特征在于:  
所述背光源出射在大气吸收光谱中具有峰值波长的红外光。
4. 如权利要求 3 所述的显示装置,其特征在于:  
所述背光源出射在 850nm 以上 960nm 以下的范围内具有峰值波长的红外光。
5. 如权利要求 1 所述的显示装置,其特征在于:  
所述滤光片部具有与从所述背光源出射的红外光一致的通带,  
在从垂直于所述像素电路的方向观看时,所述光传感器配置在与所述滤光片部重叠的位置。
6. 如权利要求 5 所述的显示装置,其特征在于:  
所述滤光片部具有通带,该通带具有与从所述背光源出射的红外光一致的上限值和下限值。
7. 如权利要求 1 所述的显示装置,其特征在于:  
所述显示面板还包含透过可见光并阻挡波长比从所述背光源出射的红外光长的光的滤光片。
8. 如权利要求 1 所述的显示装置,其特征在于:  
所述显示面板还包括以可见光区域的全部或一部分和从所述背光源出射的红外光的波段作为通带的滤光片。

## 带光传感器的显示装置

### 技术领域

[0001] 本发明涉及显示装置,特别涉及在显示面板设置有多个光传感器的显示装置。

[0002] 背景技术

[0003] 近年来,能够通过以手指、笔等触碰画面进行操作的电子设备越来越普及。此外,作为检测显示画面内的触摸位置的方法,已知有在显示面板设置有多个光传感器,使用光传感器检测在手指等接近画面时形成的影像的方法。在检测影像的方法中,在外光的照度较低(周围较暗)时,存在如下的问题:在通过光传感器获得的图像内难以区别影像和背景,从而不能正确地检测触摸位置。因此,对于具备背光源的显示装置,还已知有使用光传感器检测背光照射到手指时的反射像的方法。

[0004] 对于在显示面板设置有多个光传感器的显示装置,例如在专利文献1中有所记载。此外,在专利文献2中记载有图21所示的具备像素部PP和红外线检测部ISP的液晶面板。在像素部PP设置有第一TFT(T1)、透明电极TE、反射电极RE等,在红外线检测部ISP设置有电容器C和第二TFT(T2)等。在反射电极RE设置有用于使透明电极TE露出的透过窗W1和用于使电容器C内的热电薄膜PE1露出的开口窗W2。开口窗W2是为了使由用户在液晶面板的外部有意提供的红外线容易施加于热电薄膜PE1而设置的。此外,在专利文献3中记载有如下内容,即,在带光传感器的显示装置中设置有包含不可见光源的背光源,该不可见光源出射能够被光传感器接收的不可见光。

[0005] 专利文献1:日本特开2007-102154号公报

[0006] 专利文献2:日本特开2004-264846号公报

[0007] 专利文献3:日本特开2008-3296号公报

[0008] 发明内容

[0009] 但是,在现有的带光传感器的显示装置中,存在下述问题,即,显示数据作为噪声混入光传感器的输出数据中,触摸位置的检测精度下降。例如在带光传感器的液晶显示装置中,透过液晶面板的光入射到设置于液晶面板的光传感器(参照后述的图5)。因此,由光传感器检测到的光量随液晶面板的光透过率变化,光传感器的输出数据受到显示数据的影响。

[0010] 此外,在向像素电路写入和从光传感器读出时使用相同的数据信号线的液晶面板中,因为在写入时施加于数据信号线的电荷对读出数据产生影响,所以光传感器的输出数据受到显示数据的影响。基于这样的原因,显示数据作为噪声混入光传感器的输出数据。特别是在显示灰度等级较暗时(例如黑显示时),因为由光传感器检测到的光量变少,所以显示数据的混入会造成触摸位置的检测精度明显下降。

[0011] 此外,在专利文献3所记载的带光传感器的液晶显示装置中,存在可见光和不可见光两者都对由光传感器获得的图像产生影响的情况,存在触摸位置的检测精度不太高的问题。

[0012] 因此,本发明的目的在于提供一种显示装置,该显示装置能够不受外光、背光源中包含的可见光的影响地,与显示图像无关地以高精度检测触摸位置。

- [0013] 本发明的第一方面是具有多个光传感器的显示装置,该显示装置包括:
- [0014] 显示面板,其包含二维状配置的多个像素电路和多个光传感器;
- [0015] 滤光片部,其设置于向上述光传感器入射的光入射路径上,透过红外光并阻挡可见光;和
- [0016] 背光源,其设置于上述显示面板的背面侧,至少使透过所述滤光片部的光出射。
- [0017] 本发明的第二方面的特征在于,在本发明的第一方面中,
- [0018] 上述像素电路和上述光传感器由多晶硅形成,
- [0019] 上述背光源出射波长比硅的基本吸收边波长短的红外光。
- [0020] 本发明的第三方面的特征在于,在本发明的第一方面中,
- [0021] 上述背光源出射在大气吸收光谱中具有峰值波长的红外光。
- [0022] 本发明的第四方面的特征在于,在本发明的第三方面中,
- [0023] 上述背光源出射在 850nm 以上、960nm 以下的范围内具有峰值波长的红外光。
- [0024] 本发明的第五方面的特征在于,在本发明的第一方面中,
- [0025] 上述背光源包括:出射可见光的第一发光体;出射红外光的第二发光体;导光板;和设置于上述导光板的一个面、透过红外光并反射可见光的反射片,
- [0026] 上述第一发光体沿上述导光板的侧面配置,
- [0027] 上述第二发光体配置在上述导光板的设置有上述反射片的面一侧。
- [0028] 本发明的第六方面的特征在于,在本发明的第一方面中,
- [0029] 上述背光源包括出射可见光的第一发光体和出射红外光的第二发光体,
- [0030] 上述第一和第二发光体配置在同一基板上,或者封入同一封装内。
- [0031] 本发明的第七方面的特征在于,在本发明的第一方面中,
- [0032] 上述背光源仅包含出射红外光的发光体作为光源。
- [0033] 本发明的第八方面的特征在于,在本发明的第一方面中,
- [0034] 上述滤光片部具有与从上述背光源出射的红外光一致的通带,
- [0035] 在从垂直于上述像素电路的方向观看时,上述光传感器配置在与上述滤光片部重叠的位置。
- [0036] 本发明的第九方面的特征在于,在本发明的第八方面中,
- [0037] 上述滤光片部具有通带,该通带具有与从上述背光源出射的红外光一致的上限值和下限值。
- [0038] 本发明的第十方面的特征在于,在本发明的第一方面中,
- [0039] 上述显示面板还包括透过可见光并阻挡波长比从上述背光源出射的红外光长的光的滤光片。
- [0040] 本发明的第十一方面的特征在于,在本发明的第一方面中,
- [0041] 上述显示面板还包括以可见光区域的全部或部分和从上述背光源出射的红外光的波段作为通带的滤光片。
- [0042] 根据本发明的第一方面,在向光传感器入射的光入射路径上设置有透过红外光并阻挡可见光的滤光片部,因此,由光传感器获得的图像不受外光、背光源中包含的可见光的影响,能够利用光传感器检测从背光源出射的红外光的反射光。于是,能够检测位于显示面板的表面附近的物体的红外反射光,并根据不受到外光、其它的光源(背光源)中大量包

含的可见光的影响的图像,以高精度检测触摸位置。此外,在与可见光相比更容易使红外光透过的显示面板中,能够提高显示面板的受光灵敏度,以高精度检测触摸位置。此外,因为即使显示数据发生变化红外光的透过率也不变,所以能够不受显示数据影响地检测触摸位置。进一步,能够使背光源的亮度与受光灵敏度变高的量相应地下降,削减背光源的耗电量。

[0043] 根据本发明的第二方面,在由具有红外光的受光灵敏度的多晶硅形成像素电路和光传感器的情况下,能够利用光传感器检测从背光源出射的红外光,并根据其结果检测触摸位置。

[0044] 根据本发明的第三或第四方面,使用出射在大气吸收光谱(优选850nm以上960nm以下的范围)中具有峰值波长的红外光的背光源,可构成能够不受显示数据影响地以高精度检测触摸位置的显示装置。此外,如果在向光传感器入射的光入射路径上设置有以从背光源出射的光的波段作为通带的滤光片,则能够减小由光传感器获得的图像所受到的来自太阳光的影响,能够以更高精度检测触摸位置。

[0045] 根据本发明的第五方面,通过在出射可见光的背光源中追加第二发光体,能够直接使用现有的背光源构成既出射可见光又出射红外光的背光源。

[0046] 根据本发明的第六方面,通过将出射可见光的发光体和出射红外光的发光体配置在同一基板上或者封入同一封装内,能够构成既出射可见光又出射红外光的小型背光源。

[0047] 根据本发明的第七方面,通过设置仅出射红外光的背光源,可构成能够不受显示数据影响地以高精度检测触摸位置的反射型的显示装置。

[0048] 根据本发明的第八方面,通过将光传感器配置在从垂直于像素电路的方向观看时与滤光片部重叠的位置,能够防止由光传感器获得的图像受到可见光的影响,以高精度检测触摸位置,其中,该滤光片部具有与从背光源出射的红外光一致的通带。

[0049] 根据本发明的第九方面,通过将光传感器配置在从垂直于像素电路的方向观看时与带通滤光片部重叠的位置,能够防止由光传感器获得的图像受到可见光的影响,减少期望的红外光以外的光,以高精度检测触摸位置,其中,该带通滤光片具有与从背光源出射的红外光一致的上限值和下限值。

[0050] 根据本发明的第十方面,通过设置透过可见光并阻挡波长比从背光源出射的红外光长的光的滤光片,能够将除了在显示中所必需的可见光和期望的红外光以外的光除去,以更高精度检测触摸位置。特别是,在将光传感器配置在从垂直于像素电路的方向观看时与滤光片部重叠的位置的情况下,其中,该滤光片部具有与从背光源出射的红外光一致的通带,能够在向光传感器入射的光入射路径上容易地构成具有与从背光源出射的红外光一致的上限值和下限值的带通滤光片。

[0051] 根据本发明的第十一方面,设置有以可见光区域的全部或一部分和从背光源出射的红外光的波段作为通带的滤光片,由此,能够将除了在显示中所必需的可见光和期望的红外光以外的光除去,以高精度检测触摸位置。

## 附图说明

[0052] 图1是表示本发明的第一实施方式的液晶显示装置的结构框图。

- [0053] 图 2 是表示图 1 所示的装置的液晶面板的详细结构的框图。
- [0054] 图 3 是图 1 所示的装置的时序图。
- [0055] 图 4 是表示图 1 所示的装置的液晶面板的截面和背光源的配置位置的图。
- [0056] 图 5 是表示图 1 所示的装置中检测反射像的方法的原理的图。
- [0057] 图 6A 是表示由图 1 所示的装置获得的扫描图像的例子图。
- [0058] 图 6B 是表示由图 1 所示的装置获得的扫描图像的其他例子图。
- [0059] 图 7 是表示一般的太阳光的光谱的图。
- [0060] 图 8 是表示图 1 所示的装置的背光源的第一结构例的图。
- [0061] 图 9 是表示图 1 所示的装置的背光源的第二结构例的图。
- [0062] 图 10 是表示图 1 所示的装置的背光源的第三结构例的图。
- [0063] 图 11 是表示图 1 所示的装置的背光源的第四结构例的图。
- [0064] 图 12 是表示图 1 所示的装置的背光源的第五结构例的图。
- [0065] 图 13 是图 12 所示的背光源的截面图。
- [0066] 图 14 是表示图 1 所示的装置的液晶面板的透过光谱特性的图。
- [0067] 图 15 是表示图 1 所示的装置的传感器灵敏度特性和面板受光灵敏度特性的图。
- [0068] 图 16 是表示本发明的第二实施方式的液晶显示装置的结构框图。
- [0069] 图 17 是表示本发明的第三实施方式的液晶显示装置的液晶面板（第一例）的截面图。
- [0070] 图 18A 是表示图 17 所示的红外光透过滤光片的透过特性的例子图。
- [0071] 图 18B 是表示图 17 所示的红外光透过滤光片的透过特性的其他例子图。
- [0072] 图 19 是表示本发明的第三实施方式的液晶显示装置的液晶面板（第二例）的截面图。
- [0073] 图 20A 是表示图 19 所示的表面滤光片的透过特性的例子图。
- [0074] 图 20B 是表示图 19 所示的表面滤光片的透过特性的其他例子图。
- [0075] 图 21 是具有红外线检测部的现有的液晶面板的截面图。
- [0076] 附图标记的说明
- [0077] 1 像素电路
- [0078] 2 光传感器
- [0079] 3 红外光透过滤光片
- [0080] 4 白色 LED
- [0081] 5 红外 LED
- [0082] 6 树脂封装
- [0083] 7 表面滤光片
- [0084] 10、18 液晶显示装置
- [0085] 11、81、82 光传感器内置液晶面板
- [0086] 12 显示数据处理部
- [0087] 13 A/D 转换器
- [0088] 14 传感器数据处理部
- [0089] 15、19 背光源

[0090]	16	面板驱动电路
[0091]	17	像素阵列
[0092]	24	光电二极管
[0093]	41	玻璃基板
[0094]	42	液晶层
[0095]	43	遮光膜
[0096]	44	彩色滤光片
[0097]	51	背光
[0098]	52	外光
[0099]	53	对象物
[0100]	64、68、74	导光板
[0101]	65、70、72	反射片

## 具体实施方式

### [0102] (第一实施方式)

[0103] 图 1 是表示本发明的第一实施方式的液晶显示装置的结构框图。图 1 所示的液晶显示装置 10 包括传感器内置液晶面板 11、显示数据处理部 12、A/D 转换器 13、传感器数据处理部 14 和背光源 15。传感器内置液晶面板 11(以下称为液晶面板 11)包含面板驱动电路 16 和像素阵列 17,像素阵列 17 包含二维状配置的多个像素电路 1 和多个光传感器 2。在向光传感器 2 入射的光入射路径上,设置有透过红外光并阻挡可见光的红外光透过滤光片 3。

[0104] 从外部向液晶显示装置 10 输入显示数据 D1。显示数据处理部 12 根据需要对显示数据 D1 进行颜色校正处理、帧速率转换处理等,并输出显示数据 D2。面板驱动电路 16 向液晶面板 11 的像素电路 1 写入与显示数据 D2 相应的电压。由此,在液晶面板 11 显示基于显示数据 D2 的图像。

[0105] 背光源 15 根据从背光源电源电路(未图示)供给的电源电压向液晶面板 11 的背面照射光(背光)。背光源 15 包含出射白色光(可见光)的白色 LED(Light Emitting Diode:发光二极管)4 和出射红外光的红外 LED5。另外,可以使用出射可见光的任意的发光体代替白色 LED4,也可以使用出射红外光的任意的发光体代替红外 LED5。例如,可以组合使用红色、绿色和蓝色 LED 代替白色 LED4,也可以使用冷阴极管(CCFL: Cold Cathode Fluorescent Lamp)代替白色 LED4。

[0106] 面板驱动电路 16 除了进行对像素电路 1 写入电压的动作,还进行从光传感器 2 读出与受光量相应的电压的动作。光传感器 2 的输出信号作为传感器输出信号 SS 输出至液晶面板 11 的外部。A/D 转换器 13 将模拟的传感器输出信号 SS 转换为数字信号。传感器数据处理部 14 根据从 A/D 转换器 13 输出的数字信号生成数字图像(以下称为扫描图像)。该扫描图像中可能包含位于液晶面板 11 的表面附近的要检测的物体(例如手指、笔等。以下称为对象物)的像。传感器数据处理部 14 对扫描图像进行用于检测对象物的图像识别处理,求取扫描图像内的对象物的位置,输出表示触摸位置的坐标数据 Co。

[0107] 图 2 是表示液晶面板 11 的详细结构的框图。如图 2 所示,像素阵列 17 具有 m 根扫

描信号线  $G_1 \sim G_m$ ,  $3n$  根数据信号线  $SR_1 \sim SR_n$ 、 $SG_1 \sim SG_n$ 、 $SB_1 \sim SB_n$ , 和  $(m \times 3n)$  个像素电路 1。除此之外像素阵列 17 还具有  $(m \times n)$  个光传感器 2、 $m$  根传感器读出线  $RW_1 \sim RW_m$  和  $m$  根传感器复位线  $RS_1 \sim RS_m$ 。液晶面板 11 使用多晶硅形成。

[0108] 扫描信号线  $G_1 \sim G_m$  相互平行地配置。数据信号线  $SR_1 \sim SR_n$ 、 $SG_1 \sim SG_n$ 、 $SB_1 \sim SB_n$  以与扫描信号线  $G_1 \sim G_m$  正交的方式相互平行地配置。传感器读出线  $RW_1 \sim RW_m$  和传感器复位线  $RS_1 \sim RS_m$ , 与扫描信号线  $G_1 \sim G_m$  平行地配置。

[0109] 像素电路 1 在扫描信号线  $G_1 \sim G_m$  与数据信号线  $SR_1 \sim SR_n$ 、 $SG_1 \sim SG_n$ 、 $SB_1 \sim SB_n$  的每个交点附近各设置一个。像素电路 1 在列方向 (图 2 中的纵方向) 上各设置  $m$  个, 在行方向 (图 2 中的横方向) 上各设置  $3n$  个, 整体采用二维状配置。像素电路 1 根据设置有何种颜色的彩色滤光片分为 R 像素电路 1r、G 像素电路 1g 和 B 像素电路 1b 三种。这三种像素电路按 R、G、B 的顺序在行方向上并排配置, 由三个形成一个像素。

[0110] 像素电路 1 包含 TFT (Thin Film Transistor; 薄膜晶体管) 21 和液晶电容 22。TFT 21 的栅极端子与扫描信号线  $G_i$  ( $i$  为 1 以上  $m$  以下的整数) 连接、源极端子与数据信号线  $SR_j$ 、 $SG_j$ 、 $SB_j$  ( $j$  为 1 以上  $n$  以下的整数) 中的任一个连接, 漏极端子与液晶电容 22 的一个电极连接。在液晶电容 22 的另一个电极施加有共用电极电压。以下, 将与 G 像素电路 1g 连接的数据信号线  $SG_1 \sim SG_n$  称为 G 数据信号线, 将与 B 像素电路 1b 连接的数据信号线  $SB_1 \sim SB_n$  称为 B 数据信号线。另外, 像素电路 1 也可以包含辅助电容。

[0111] 像素电路 1 的光透过率 (子像素的亮度) 由写入像素电路 1 的电压决定。为了向与扫描信号线  $G_i$  和数据信号线  $SX_j$  ( $X$  为 R、G、B 的任一个) 连接的像素电路 1 写入某电压, 只要向扫描信号线  $G_i$  施加高电平电压 (使 TFT 21 成为导通状态的电压), 向数据信号线  $SX_j$  施加应该写入的电压即可。通过将显示数据  $D_2$  相应的电压写入像素电路 1, 能够将子像素的亮度设定为期望的水平。

[0112] 光传感器 2 包含电容器 23、光电二极管 24 和传感器前置放大器 25, 按每个像素设置。电容器 23 的一个电极与光电二极管 24 的阴极端子连接 (以下将该连接点称为节点 P)。电容器 23 的另一个电极与传感器读出线  $RW_i$  连接, 光电二极管 24 的阳极端子与传感器复位线  $RS_i$  连接。传感器前置放大器 25 由 TFT 构成, 该 TFT 的栅极端子与节点 P 连接、漏极端子与 B 数据信号线  $SB_j$  连接、源极端子与 G 数据信号线  $SG_j$  连接。

[0113] 为了利用与传感器读出线  $RW_i$ 、B 数据信号线  $SB_j$  等连接的光传感器 2 检测光量, 只要向传感器读出线  $RW_i$  和传感器复位线  $RS_i$  施加规定的电压并向 B 数据信号线  $SB_j$  施加电源电压 VDD 即可。在向传感器读出线  $RW_i$  和传感器复位线  $RS_i$  施加规定的电压之后, 当光入射到光电二极管 24 时, 在光电二极管 24 中流动与入射光量相应的电流, 节点 P 的电压与流动的电流的量相应地下降。通过在该时刻向读出线  $RW_i$  施加高电压来提高节点 P 的电压, 使传感器前置放大器 25 的栅极电压为阈值以上并向 B 数据信号线  $SB_j$  施加电源电压 VDD, 这时节点 P 的电压被传感器前置放大器 25 放大, 放大后的电压输出到 G 数据信号线  $SG_j$ 。因此, 根据 G 数据信号线  $SG_j$  的电压, 能够求取由传感器 2 检测到的光量。

[0114] 在像素阵列 17 的周边设置有扫描信号线驱动电路 31、数据信号线驱动电路 32、传感器行驱动电路 33、 $p$  个 ( $p$  为 1 以上  $n$  以下的整数) 传感器输出放大器 34 和多个开关 35 ~ 38。扫描信号线驱动电路 31、数据信号线驱动电路 32 和传感器行驱动电路 33 相当于图 1 中的面板驱动电路 16。

[0115] 数据信号线驱动电路 32 与  $3n$  根数据信号线对应地具有  $3n$  个输出端子。在 G 数据信号线  $SG1 \sim SGn$  和与其对应的  $n$  个输出端子之间,各设置有一个开关 35,在 B 数据信号线  $SB1 \sim SBn$  和与其对应的  $n$  个输出端子之间,各设置有一个开关 36。G 数据信号线  $SG1 \sim SGn$  按每  $p$  根划分为一组,在组内第  $k$  根 ( $k$  为 1 以上  $p$  以下的整数)G 数据信号线和第  $k$  个传感器输出放大器 34 的输入端子之间,各设置有 1 个开关 37。在 B 数据信号线  $SB1 \sim SBn$  和电源电压 VDD 之间各设置有 1 个开关 38。图 2 中包含的开关 35 ~ 38 的个数均为  $n$  个。

[0116] 在液晶显示装置 10 中,1 帧时间被分割为向像素电路写入信号(与显示数据相应的电压信号)的显示期间和从光传感器读出信号(与受光量相应的电压信号)的传感期间,图 2 所示的电路在显示期间和传感期间进行不同的动作。在显示期间,开关 35、36 为导通状态,开关 37、38 为断开状态。而相对的,在传感期间,开关 35、36 为断开状态,开关 38 为导通状态,开关 37 以分时的方式成为导通状态,使得 G 数据信号线  $SG1 \sim SGn$  按组依次与传感器输出放大器 34 的输入端子连接。

[0117] 在显示期间,扫描信号线驱动电路 31 和数据信号线驱动电路 32 进行动作。扫描信号线驱动电路 31 根据时刻控制信号 C1,按每 1 线时间从扫描信号线  $G1 \sim Gm$  之中选择一根扫描信号线,并对所选择的扫描信号线施加高电平电压,对其他的扫描信号线施加低电平电压。数据信号线驱动电路 32 根据从显示数据处理部 12 输出的显示数据 DR、DG、DB,以线顺序方式驱动数据信号线  $SR1 \sim SRn$ 、 $SG1 \sim SGn$ 、 $SB1 \sim SBn$ 。更详细而言,数据信号线驱动电路 32 至少每次存储 1 行显示数据 DR、DG、DB,并按每 1 线时间对数据信号线  $SR1 \sim SRn$ 、 $SG1 \sim SGn$ 、 $SB1 \sim SBn$  施加与 1 行显示数据相应的电压。另外,数据信号线驱动电路 32 也可以按点顺序方式驱动数据信号线  $SR1 \sim SRn$ 、 $SG1 \sim SGn$ 、 $SB1 \sim SBn$ 。

[0118] 在传感期间,传感器行驱动电路 33 和传感器输出放大器 34 进行动作。传感器行驱动电路 33 根据时刻控制信号 C2,按每 1 线时间从传感器读出线  $RW1 \sim RWm$  和传感器复位线  $RS1 \sim RSm$  之中各选择一根信号线,并对所选择的传感器读出线和传感器复位线施加规定的读出用电压和复位用电压,对其它的信号线施加与选择时不同的电压。另外,比较典型的是,1 线时间的长度在显示期间与传感期间不同。传感器输出放大器 34 对由开关 37 选择的电压进行放大,并作为传感器输出信号  $SS1 \sim SSp$  输出。

[0119] 图 3 是液晶显示装置 10 的时序图。如图 3 所示,垂直同步信号 VSYNC 按每 1 帧时间变为高电平,1 帧时间被分割为显示期间和传感期间。传感器信号 SC 用于表示是显示期间还是传感期间,在显示期间为低电平,在传感期间为高电平。

[0120] 在显示期间,开关 35、36 成为导通状态,数据信号线  $SR1 \sim SRn$ 、 $SG1 \sim SGn$ 、 $SB1 \sim SBn$  均与数据信号线驱动电路 32 连接。在显示期间,首先扫描信号线  $G1$  的电压成为高电平,接着扫描信号线  $G2$  的电压成为高电平,之后扫描信号线  $G3 \sim Gm$  的电压依次成为高电平。在扫描信号线  $Gi$  的电压为高电平期间,对数据信号线  $SR1 \sim SRn$ 、 $SG1 \sim SGn$ 、 $SB1 \sim SBn$  施加要写入与扫描信号线  $Gi$  连接的  $3n$  个像素电路 1 的电压。

[0121] 在传感期间,开关 38 成为导通状态,开关 37 以分时的方式成为导通状态。因此,在 B 数据信号线  $SB1 \sim SBn$  固定地施加有电源电压 VDD,G 数据信号线  $SG1 \sim SGn$  以分时的方式与传感器输出放大器 34 的输入端子连接。在传感期间,首先选择传感器读出线  $RW1$  和传感器复位线  $RS1$ ,接着选择传感器读出线  $RW2$  和传感器复位线  $RS2$ ,之后逐组依次选择传

感器读出线 RW3 ~ RWm 和传感器复位线 RS3 ~ RSm。对所选择的传感器读出线和传感器复位线分别施加读出电压和复位电压。在选择了传感器读出线 RWi 和传感器复位线 RSi 的期间,与由 n 个光传感器 2 检测到的光量相应的电压被输出到 G 数据信号线 SG1 ~ SGn, 其中, n 个光传感器 2 与传感器读出线 RWi 连接。

[0122] 图 4 是表示液晶面板 11 的截面和背光源 15 的配置位置的图。液晶面板 11 具有在两片玻璃基板 41a、41b 之间夹入液晶层 42 的结构。在一个玻璃基板 41a 设置有遮光膜 43、三色的彩色滤光片 44r、44g、44b、和对置电极 45 等,在另一个玻璃基板 41b 设置有像素电极 46、数据信号线 47 和光传感器 2 等。在玻璃基板 41a、41b 的相对的面设置有取向膜 48,在另一面设置有偏光板 49。液晶面板 11 的两个面之中玻璃基板 41a 侧的面为表面,玻璃基板 41b 侧的面为背面。背光源 15 设置在液晶面板 11 的背面侧。在图 4 所示的例子中,光传感器 2 中所包含的光电二极管 24 设置在设有蓝色彩色滤光片 44b 的像素电极 46 的附近。此外,红外光透过滤光片 3 设置在蓝色彩色滤光片 44b 的内侧。

[0123] 此外,红外光透过滤光片 3 只要是以透过红外光并阻挡可见光为目的设置的滤光片即可,并不必须完全阻挡可见光,也可以透过例如百分之几十左右的可见光。此外,红外光透过滤光片 3 可以不仅透过红外光,也可以透过具有可见光外的长波长侧的波长的光。或者,也可以由遮光膜构成红外光透过滤光片 3。此外,红外光透过滤光片 3 也可以具有将彩色滤光片 44r、44g、44b 所使用的材料重叠的结构。作为重叠的组合,存在如下方式:红色彩色滤光片 44r 和绿色彩色滤光片 44g 的组合、红色彩色滤光片 44r 和蓝色彩色滤光片 44b 的组合、绿色彩色滤光片 44g 和蓝色彩色滤光片 44b 的组合以及红色彩色滤光片 44r、绿色彩色滤光片 44g 和蓝色彩色滤光片 44b 的组合。此外,在重叠时,也可以使彩色滤光片的厚度与其它的像素不同。

[0124] 液晶显示装置 10 在检测显示画面内的触摸位置时,使用对反射像进行检测的方法。图 5 是表示检测反射像的方法的原理的图。在该方法中,包含有光电二极管 24 的光传感器 2 对背光 51 的反射光进行检测。更详细而言,从背光源 15 出射的背光 51 透过液晶面板 11 从液晶面板 11 的表面向外部出射。如果此时手指等对象物 53 位于液晶面板 11 的表面附近,则背光 51 被对象物 53 反射。例如,人类的手指肚会较多地反射包括红外光在内的光。背光 51 的反射光透过玻璃基板 41a、液晶层 42 等入射到光传感器 2。于是,使用光传感器 2,能够检测背光 51 产生的对象物 53 的反射像。

[0125] 包含有光电二极管 24 的光传感器 2,除了背光 51 的反射光以外还检测外光 52。更详细而言,入射到液晶面板 11 的外光 52 透过玻璃基板 41a 和液晶层 42 等入射到光电二极管 24。如果此时对象物 53 位于液晶面板 11 的表面附近,则应该入射到光电二极管 24 的外光 52 会被对象物 53 遮挡。于是,在外光 52 较为明亮时,能够同时获得背光 51 产生的对象物 53 的反射像和外光 52 产生的对象物 53 的影像。

[0126] 图 6A 和图 6B 是表示包含有手指的像的扫描图像的例子。图 6A 所示的扫描图像是外光 52 较暗时获得的图像,包含手指肚的反射像。图 6B 所示的扫描图像是外光 52 较为明亮时获得的图像,包含手指的影像和手指肚的反射像。传感器数据处理部 14 对这样的扫描图像进行图像识别处理,输出表示触摸位置的坐标数据 Co。

[0127] 以下详细说明包含红外 LED5 的背光源 15。如上所述,在向光传感器 2 入射的光入射路径上设置有红外光透过滤光片 3。因此,红外 LED5 使用的是出射透过红外光透过滤

光片 3 的波段的红外光的 LED。例如,红外 LED5 使用出射波长比硅的基本吸收边波长(约 1100nm) 短的红外光的 LED。通过使用这样的红外 LED,能够在像素电路 1 和光传感器 2 由多晶硅形成的情况下,利用光传感器 2 检测从红外 LED5 出射的红外光。

[0128] 此外,作为红外 LED5,既可以使用出射在大气吸收光谱中具有峰值波长的红外光的 LED,也可以进一步优选使用出射在 850nm 以上 960nm 以下的范围内具有峰值波长的红外光的 LED。图 7 是表示一般的太阳光的光谱的图。所谓大气吸收光谱是指太阳光由于大气而衰减的光谱,具体而言,是指以 800nm 作为衰减峰的从 780nm 至 820nm 的波段、以 920nm 作为衰减峰的从 850nm 至 960nm 的波段等。在该波段中,太阳光由于以氮分子和氧分子为主要成分的空气和大气悬浮物的散射衰减、被水蒸气以及臭氧、氧分子、二氧化碳的吸收而衰减。

[0129] 太阳光在通过大气中的期间由于上述大气的吸收而产生衰减,在地表变得比大气圈外弱。特别是 850nm 至 960nm 波段的红外光被大气中的水蒸气吸收而大幅衰减。这样,在使用出射太阳光较弱的波段的红外光的红外 LED5 的情况下,只要在向光传感器 2 入射的光入射路径上设置以该红外光的波段作为通带的带通滤光片,就能够减小扫描图像所受到的太阳光的影响,以高精度检测触摸位置。

[0130] 图 8 ~ 图 12 分别是表示背光源 15 的第一至第五结构例的图。在图 8 ~ 图 12 所示的背光源 15a ~ 15e 中,在导光板 64 或 74 的一面设置有两片透镜片 61、62 和扩散片 63,在另一面设置有反射片 65 或 72。

[0131] 在图 8 和图 9 所示的背光源 15a、15b,一维状配置有白色 LED4 的柔性印刷基板 66 设置在导光板 64 的侧面,红外光源设置在导光板 64 的设置反射片 65 的面一侧。在背光源 15a,设置有二维状地配置有红外 LED5 的电路板 67 作为红外光源。在背光源 15b,设置有包含导光板 68、一维状地配置有红外 LED5 的柔性印刷基板 69(设置在导光板 68 的侧面)和反射片 70 的红外光源。反射片 65 使用透过红外光并反射可见光的反射片(例如由聚酯类树脂形成的反射片),反射片 70 使用反射红外光的反射片。这样,通过在出射可见光的背光源追加红外光源,能够直接使用现有的背光源构成既出射可见光又出射红外光的背光源 15。

[0132] 在图 10 所示的背光源 15c 中,一维状地混合配置有白色 LED4 和红外 LED5 的柔性印刷基板 71 设置在导光板 64 的侧面。两种 LED 在柔性印刷基板 71 上例如交替地配置。反射片 72 使用既反射可见光又反射红外光的反射片。这样,通过沿导光板 64 的侧面将白色 LED4 和红外 LED5 混合配置,能够构成具有与现有的背光源相同的结构的、既出射可见光又出射红外光的背光源 15。

[0133] 在图 11 所示的背光源 15d 中,一维状地配置有将白色 LED4 和红外 LED5 一起封入树脂封装 6 内而得的部件的柔性印刷基板 73 设置在导光板 64 的侧面。这样,通过将白色 LED4 和红外 LED5 封入一个树脂封装 6 内,能够在较窄空间配置多个 LED 发光体。另外,可以在一个树脂封装 6 内各封入一个白色 LED4 和一个红外 LED5,也可以各封入多个。或者,也可以在同一基板上,各配置多个内置有白色 LED4 的芯片和内置有红外 LED5 的芯片。

[0134] 在图 12 所示的背光源 15e 中,一维状地配置有白色 LED4 的柔性印刷基板 66 设置在导光板 74 的一个侧面,一维状地配置有红外 LED5 的柔性印刷基板 69 设置在导光板 74 的相对的侧面。图 13 是背光源 15e 的截面图。导光板 74 以将从一个侧面射入的白色光和

从相反侧的侧面射入的红外光传播的方式加工。这样,通过沿导光板 74 的两个侧面分别配置白色 LED4 和红外 LED5,能够构成既出射可见光又出射红外光的背光源 15,在该背光源 15 中,两种 LED 使用相同的导光板并共用其它的背光源部件。

[0135] 以下说明本实施方式的液晶显示装置 10 的效果。图 14 是表示液晶面板 11 的透过光谱特性的图。在图 14 中,记载有在白显示时和黑显示时包含两片偏光板 49 之间的面板开口率的光透过率(入射进一个偏光板的光从另一个偏光板出射时的透过率)。如图 14 所示,红外光的面板透过率最大为约 40%,白显示时的可见光的面板透过率平均为约 5%。此外,红外光的面板透过率最大是在波长为 912nm 时。

[0136] 在光传感器 2 对背光的反射光(手指等反射的光)进行检测时,背光在透过液晶面板 11 并被手指反射后入射到光传感器 2。因此,在以波长为 912nm 的红外光作为背光时的反射光的强度为以可见光作为背光时的约 32 倍(= (从背光源至手指的透过率) × (从手指至光传感器的透过率) =  $(0.4 \div 0.05) \times (0.4 \div 0.05 \times 0.5)$ )。这样,以适当波长的红外光作为背光时的反射光的强度与以可见光作为背光时相比大很多。

[0137] 图 15 是表示光传感器 2 的灵敏度特性和液晶面板 11 的受光灵敏度特性的图。在图 15 中记载了以波长为 300nm 时的灵敏度作为 100% 的传感器灵敏度。因为光的能量与频率成比例(与波长成反比),所以,如图 15 所示,传感器灵敏度与波长成反比。不过,当波长为 1050nm 以上时,多晶硅的吸收率变高,传感器灵敏度急剧下降。

[0138] 根据图 14 所示的透过光谱特性和图 15 所示的传感器灵敏度求取液晶面板 11 的受光灵敏度特性,如图 15 中虚线所示。另外,该结果是对各波长将图 14 所示的透过率与图 15 中实线所示的相对灵敏度相乘,并以波长为 912nm 时(此时面板受光灵敏度最大)的灵敏度为 100% 进行表示的结果。根据图 15,对于可见光来说的面板受光灵敏度的平均值,是对于波长 912nm 的光来说的面板受光灵敏度的约 3.72%。因此,以波长 912nm 的红外光作为背光时的面板受光灵敏度,是以可见光作为背光时的约 20 倍。这样,液晶面板 11 具有如下性质,即,红外光的透过率比可见光的透过率高很多,以红外光作为背光时的面板受光灵敏度高于以可见光作为背光时的受光灵敏度。

[0139] 在本实施方式的液晶显示装置 10 中,透过红外光并阻挡可见光的红外光透过滤光片 3 设置在向光传感器 2 入射的光入射路径上,因此,能够使扫描图像不受外光、背光源中包含的可见光的影响,利用光传感器 2 检测从背光源 15 出射的红外光的反射光。于是,能够检测对象物的红外反射光,能够根据不受外光、其它的光源(背光源)中大量包含的可见光的影响的图像,以高精度检测触摸位置。

[0140] 此外,通过设置包含红外 LED5 的背光源 15 来产生包含红外光的背光,能够提高液晶面板 11 的受光灵敏度,以高精度检测触摸位置。此外,即使显示数据 D2 发生变化,红外光的透过率也不变。因此,能够不受显示数据影响地检测触摸位置。进一步,如果将背光源 15 的亮度与受光灵敏度变高的量相应地下降,则能够削减背光源 15 的耗电量。

[0141] (第二实施方式)

[0142] 图 16 是表示本发明的第二实施方式的液晶显示装置的结构框图。图 16 所示的液晶显示装置 18 是在第一实施方式的液晶显示装置 10 中以背光源 19 置换背光源 15 而得的液晶显示装置。背光源 19 包含红外 LED5,但不包含出射可见光的发光体。即,背光源 19 仅包含出射红外光的红外 LED5 作为光源。除了以上的方面,本实施方式的液晶显示装置 18

的结构与第一实施方式的液晶显示装置 10 相同。

[0143] 这样,通过设置仅出射红外光的背光源 19,可构成能够不受显示数据影响、以高精度检测触摸位置的反射型液晶显示装置。

[0144] (第三实施方式)

[0145] 本发明的第三实施方式的液晶显示装置具有与第一实施方式的液晶显示装置 10 相同的结构(参照图 1)。在本实施方式中,对红外光透过滤光片 3 的特性和具有红外光透过滤光片 3 以外的滤光片的液晶显示装置进行说明。以下说明本实施方式的液晶显示装置中包含的传感器内置液晶面板(以下称为液晶面板)的例子。

[0146] 图 17 是表示液晶面板的第一例的截面的图。在图 17 所示的液晶面板 81 中,在光传感器 2 所包含的光电二极管 24 的上部设置有红外光透过滤光片 3。红外光透过滤光片 3 具有与从背光源 15 出射的红外光一致的通带。图 18A 是表示红外光透过滤光片 3 的透过特性的例子的图。具有图 18A 所示的特性的红外光透过滤光片 3 与出射 850nm 以上波段的红外光的红外 LED5 共同使用。通过像这样将光传感器 2 配置在从垂直于像素电路 1 的方向观看时与红外光透过滤光片 3 重叠的位置,能够防止由光传感器 2 获得的图像受到可见光的影响,以高精度检测触摸位置。

[0147] 图 18B 是表示红外光透过滤光片 3 的透过特性的其它的例子的图。具有图 18B 所示的特性的红外光透过滤光片 3,具有上限值和下限值与从背光源 15 出射的红外光一致的通带,阻挡通带以外的光。具有图 18B 所示的特性的红外光透过滤光片 3 与出射 850nm 至 960nm 的波段的红外光的红外 LED5 共同使用。这样,通过将光传感器 2 配置在从垂直于像素电路 1 的方向观看时与红外光透过滤光片 3 重叠的位置,能够防止由光传感器 2 获得的图像受到可见光的影响,减少除期望的红外光以外的光,以高精度检测触摸位置。

[0148] 图 19 是表示液晶面板的第二例的截面的图。图 19 所示的液晶面板 82 是在图 17 所示的液晶面板 81 中追加表面滤光片 7 而得到的。图 20A 和图 20B 是表示表面滤光片 7 的透过特性的例子的图。具有图 20A 所示的透过特性的表面滤光片 7 是以从可见光区域至从背光源 15 出射的红外光的长波段作为通带的滤光片。具有图 20B 所示的透过特性的表面滤光片 7 是以可见光区域和从可见光区域至从背光源 15 出射的红外光的长波段作为通带的滤光片。

[0149] 具有图 20A 和图 20B 所示的特性的表面滤光片 7 与出射 850nm 至 960nm 的波段的红外光的红外 LED5 共同使用。在该情况下,具有图 20A 所示的透过特性的表面滤光片 7 透过可见光,并阻挡波长比从背光源 15 出射的红外光长的光。具有图 20B 所示的透过特性的表面滤光片 7 以可见光区域的一部分和从背光源出射的红外光的波段作为通带。通过设置这样的表面滤光片 7,能够将除了显示所必需的可见光和光传感器 2 的动作所必需的红外光以外的光除去,以高精度检测触摸位置。

[0150] 另外,在图 20A 和图 20B 中,表面滤光片 7 设置在液晶面板 82 的表面,但是也可以在向光传感器 2 入射的光入射路径的任意位置设置具有同样特性的滤光片。此外,在图 20B 所示的特性中,可见光区域的一部分为通带,但是,也可以使整个可见光区域成为通带。通过设置这样的滤光片,能够将除了显示所必需的可见光和期望的红外光以外的光除去,以高精度检测触摸位置。

[0151] 如以上所示,根据本发明的各实施方式的液晶显示装置,通过设置透过红外光并

阻挡可见光的滤光片部和至少出射透过滤光片部的光的背光源,能够不受外光、背光源中包含的可见光的影响,利用光传感器检测包含红外光的背光的反射光来不受显示数据影响地以高精度检测触摸位置。另外,还能够以上述方法构成液晶显示装置以外的显示装置。

[0152] 产业上的可利用性

[0153] 本发明的带光传感器的显示装置具有不受外光、背光源中包含的可见光的影响地、与显示图像无关地以高精度检测触摸位置的特征,因此能够利用于液晶显示装置等各种显示装置。

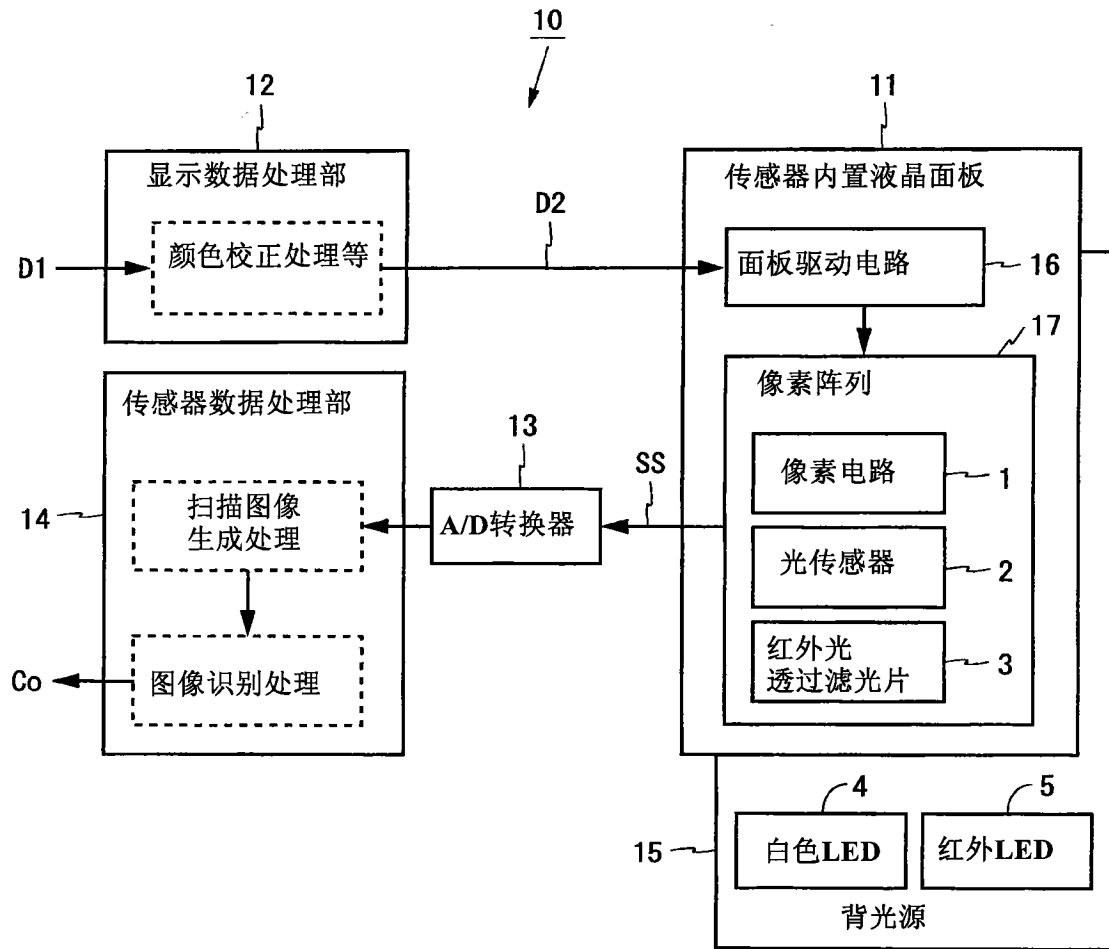


图 1

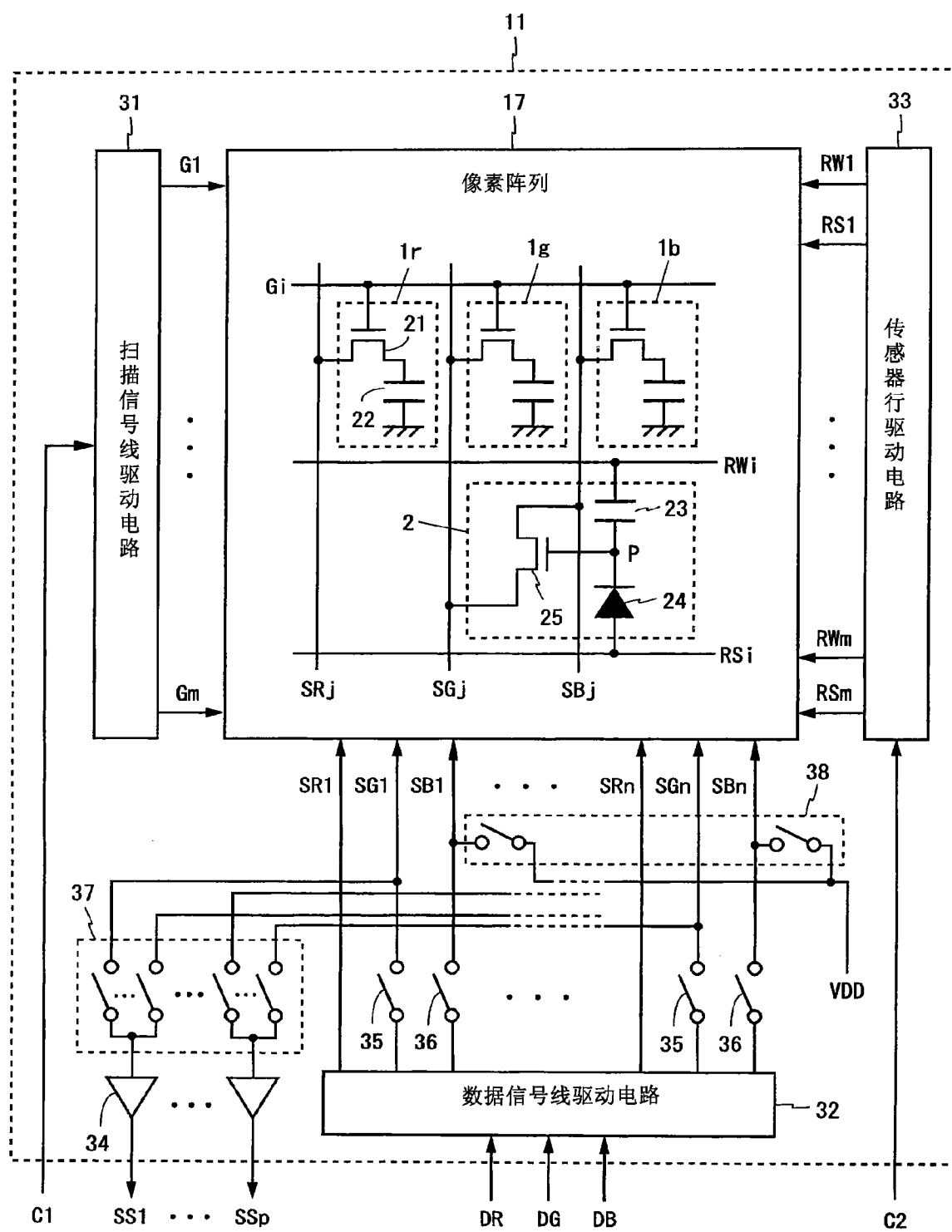


图 2

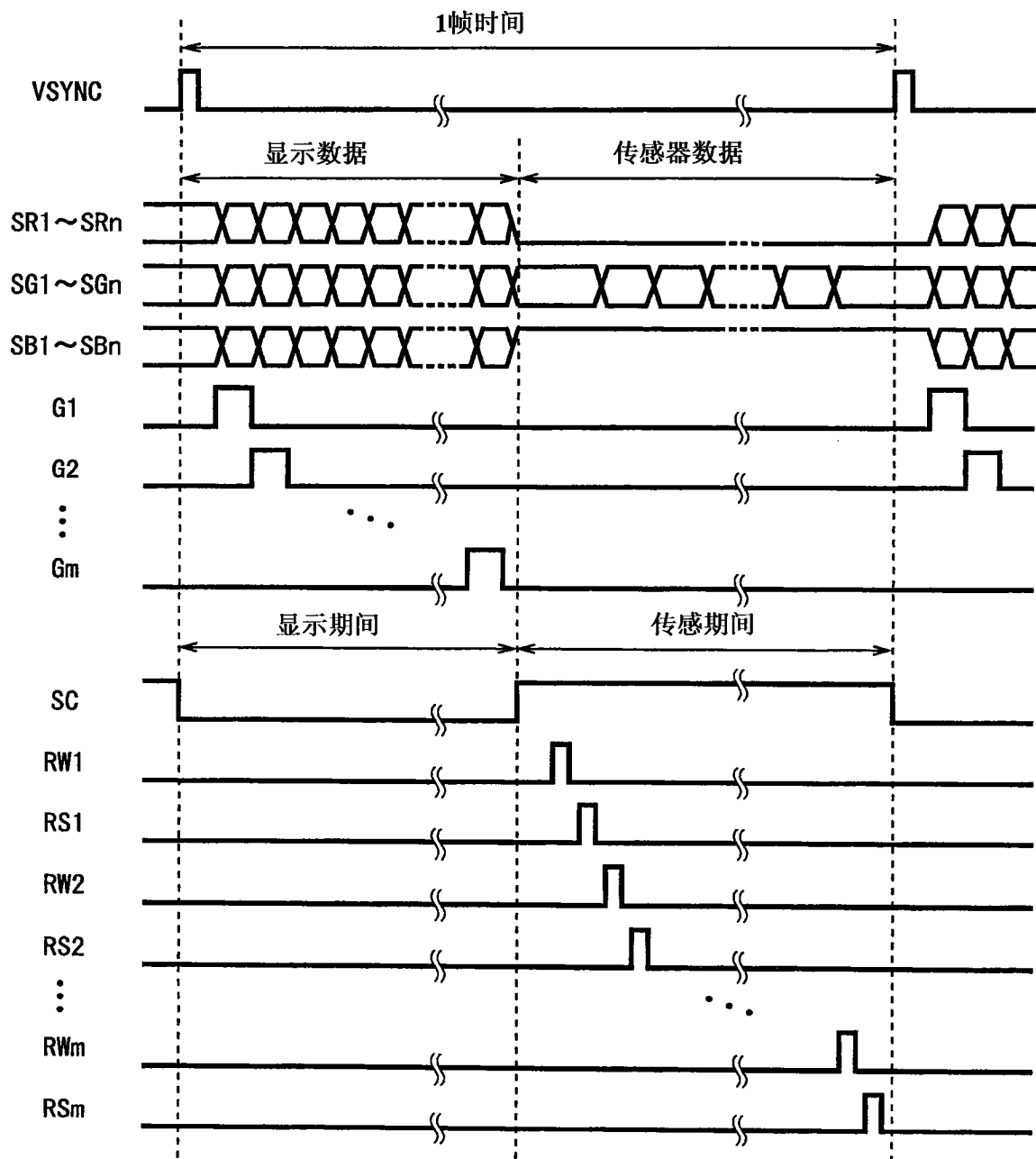


图 3

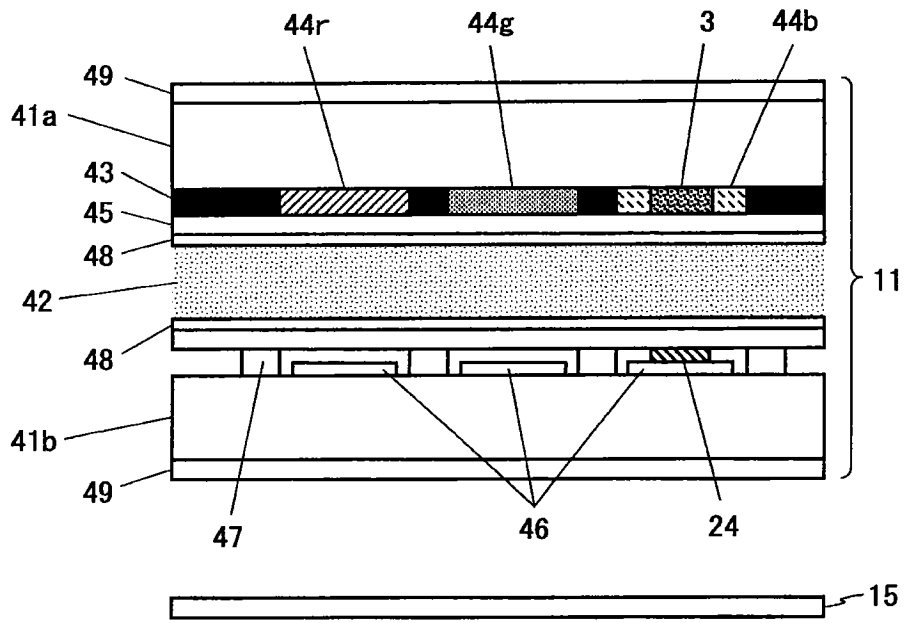


图 4

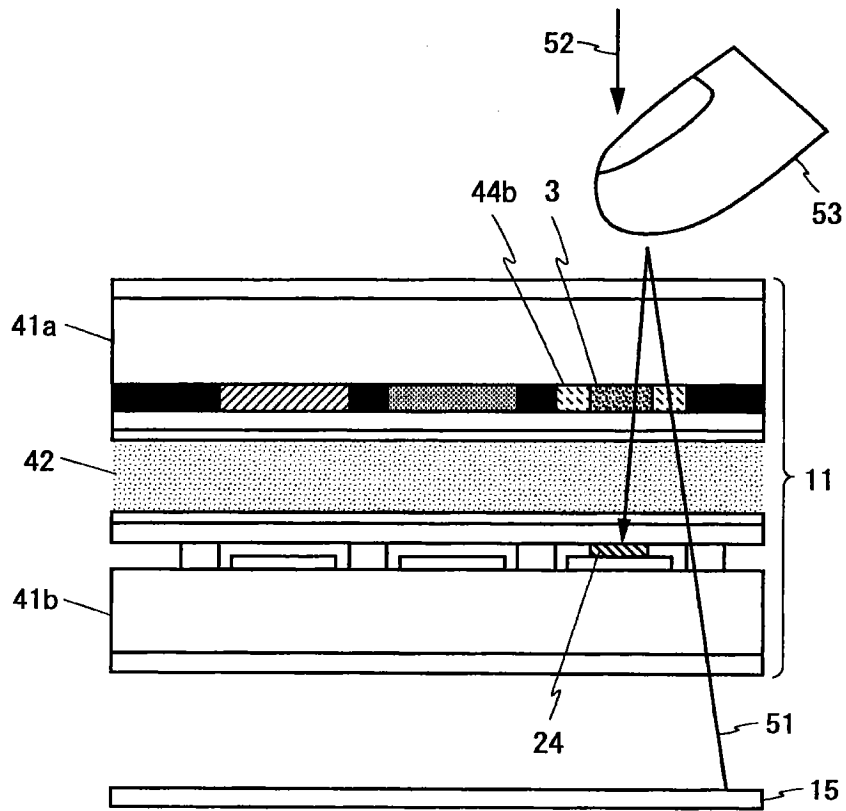


图 5

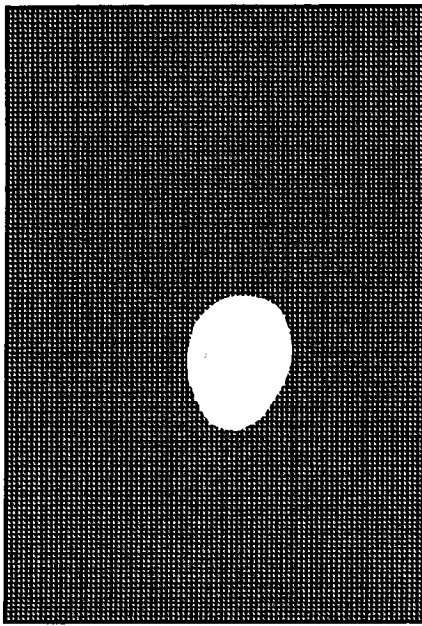


图 6A

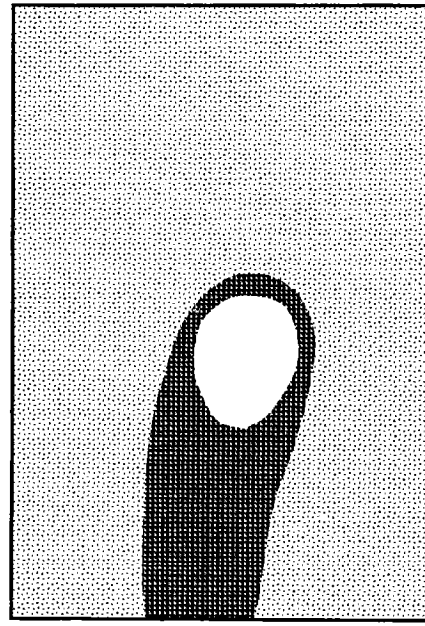


图 6B

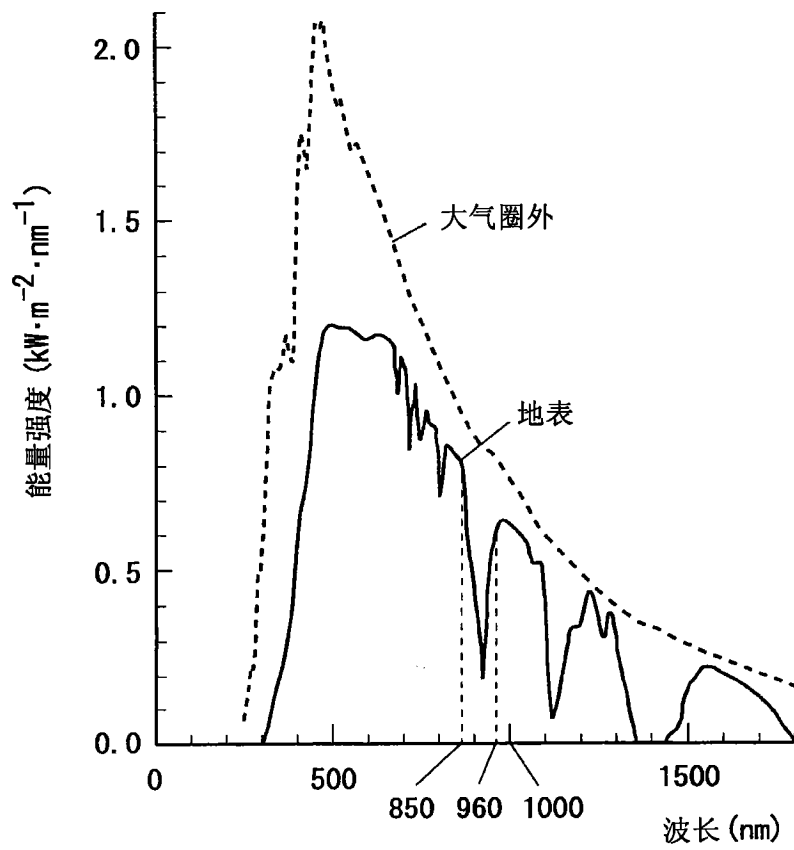


图 7

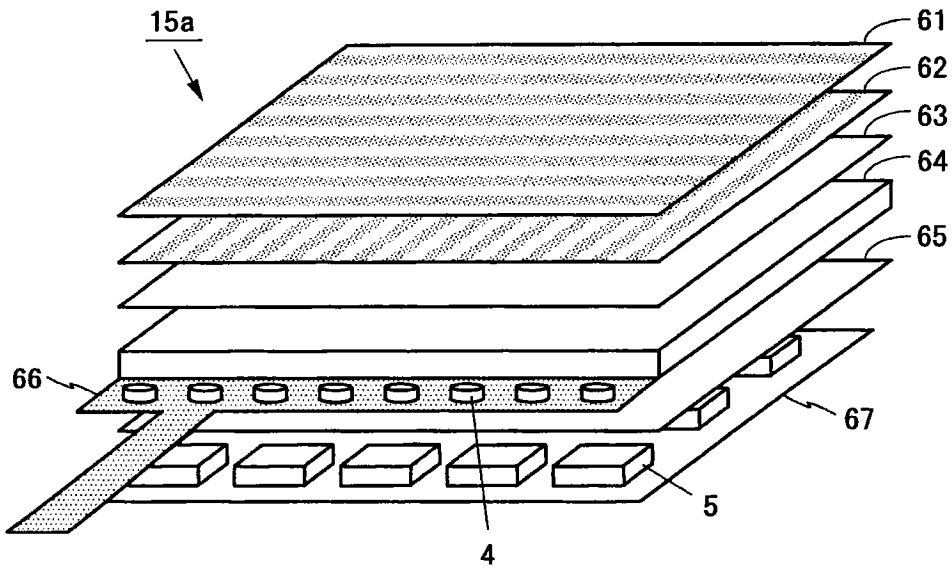


图 8

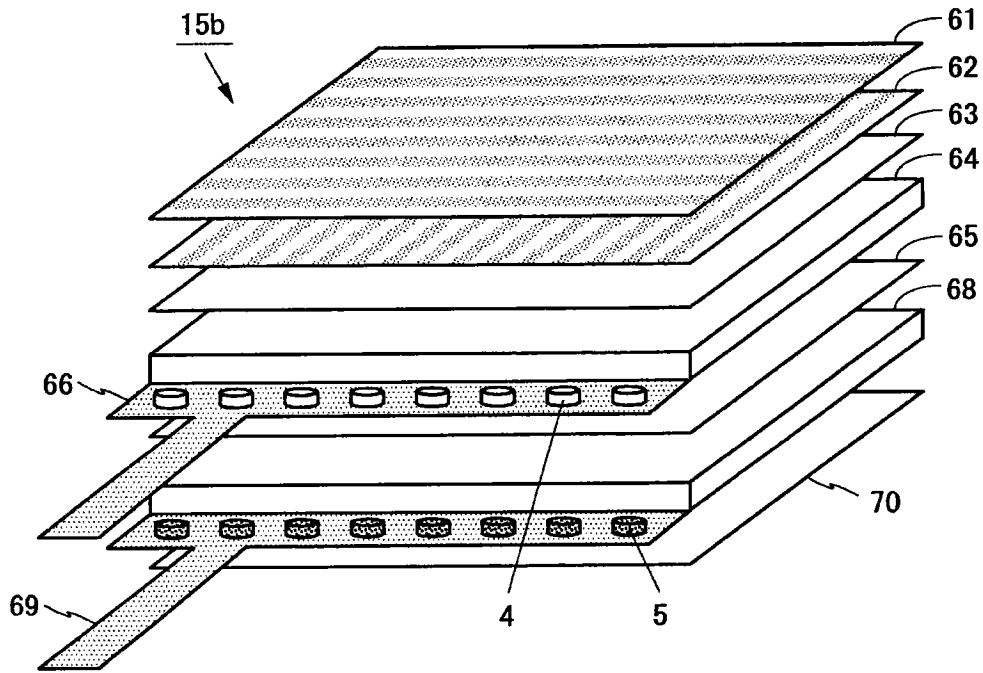


图 9

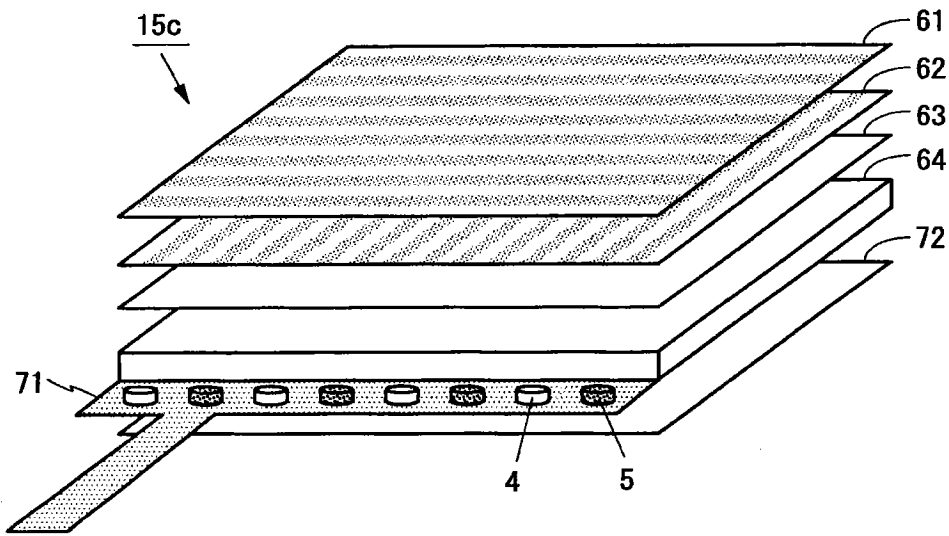


图 10

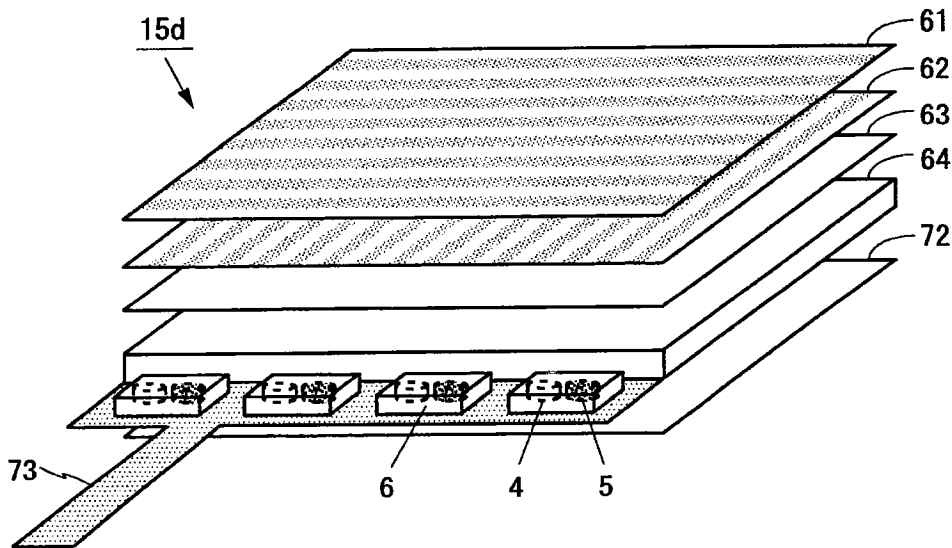


图 11

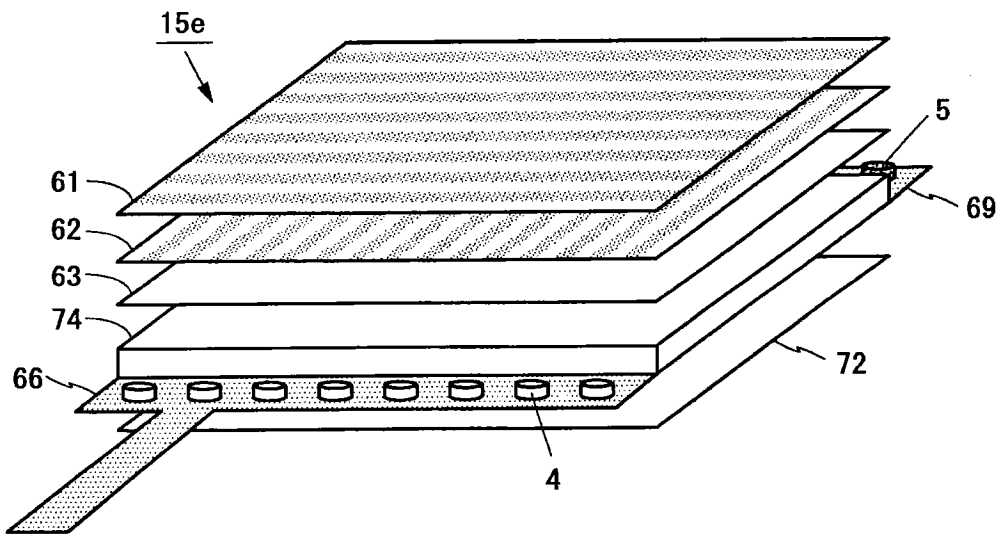


图 12

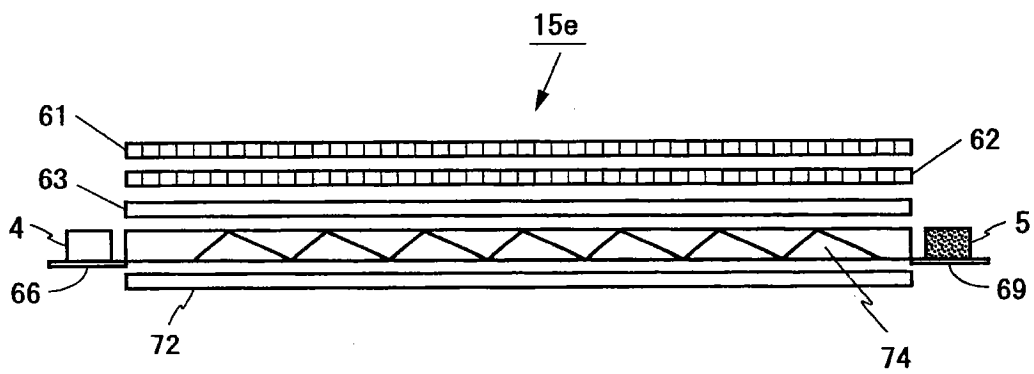


图 13

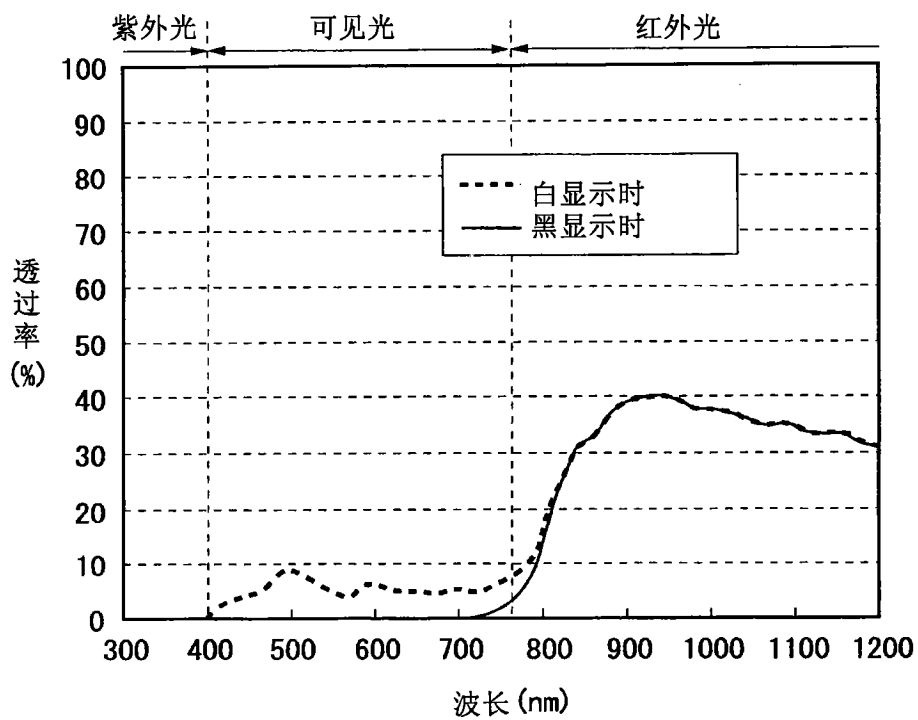


图 14

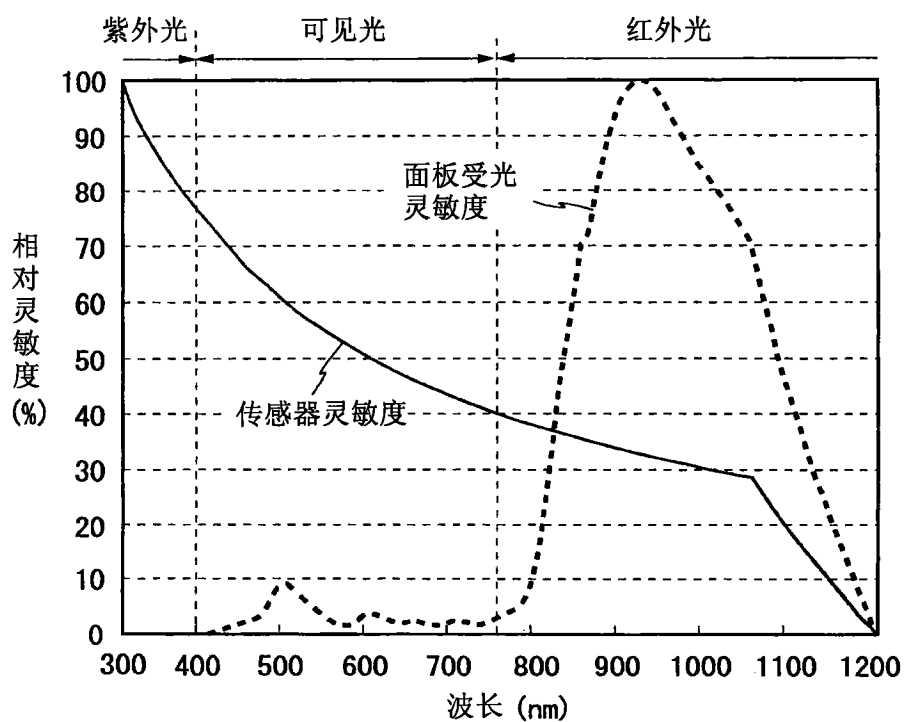


图 15

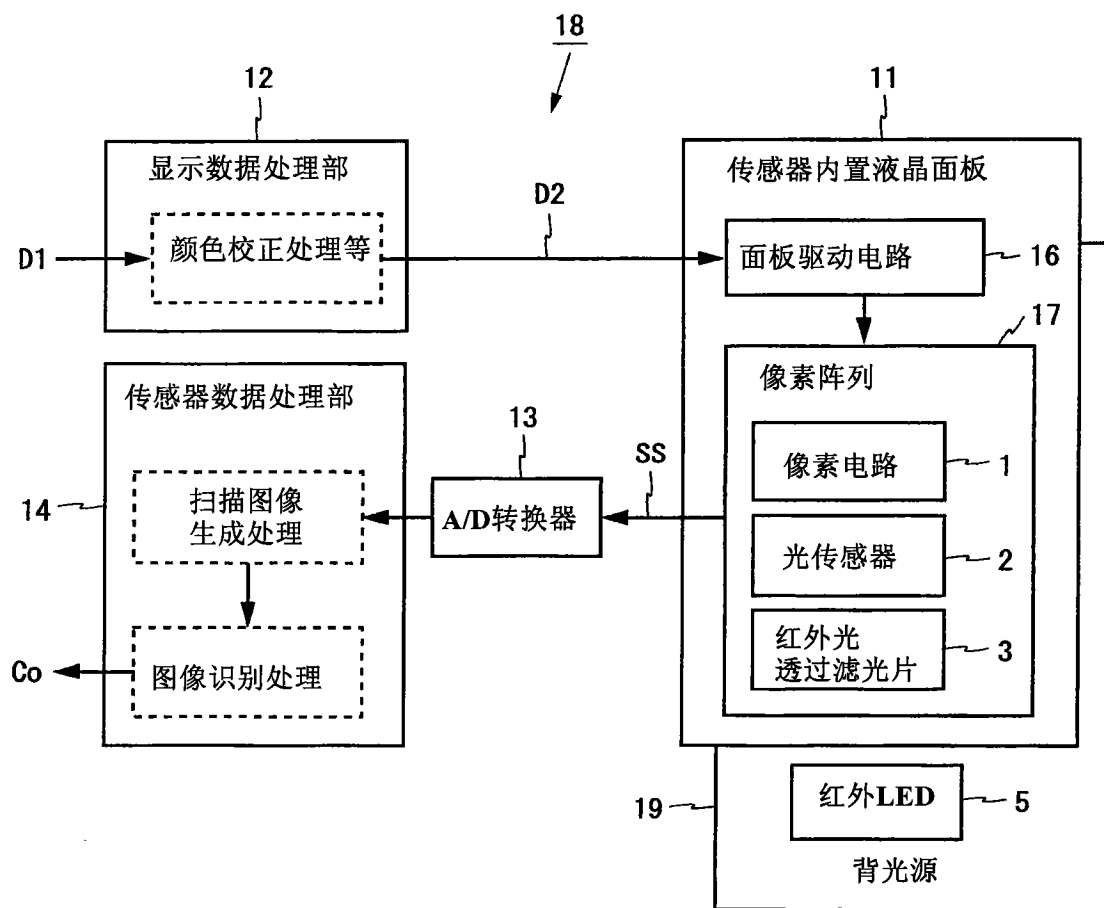


图 16

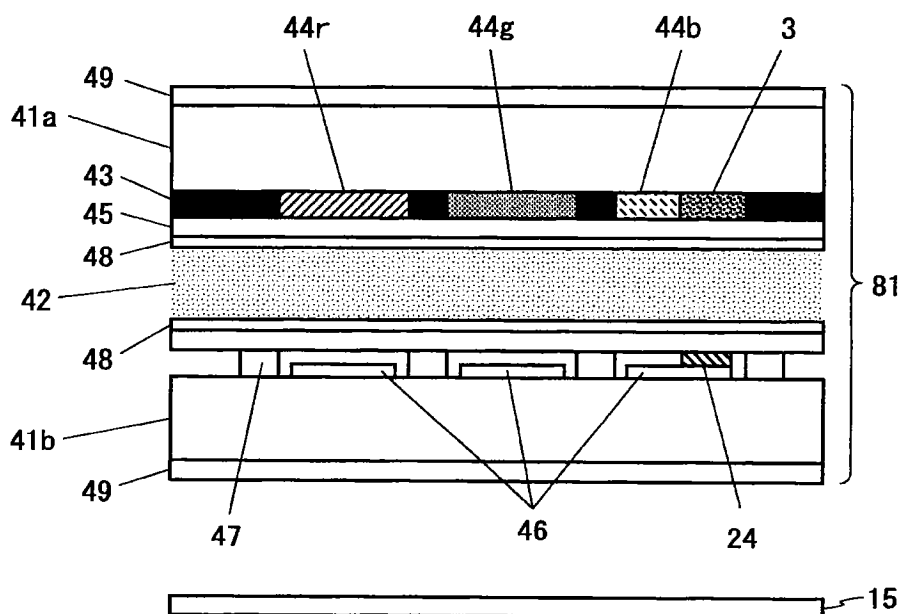


图 17

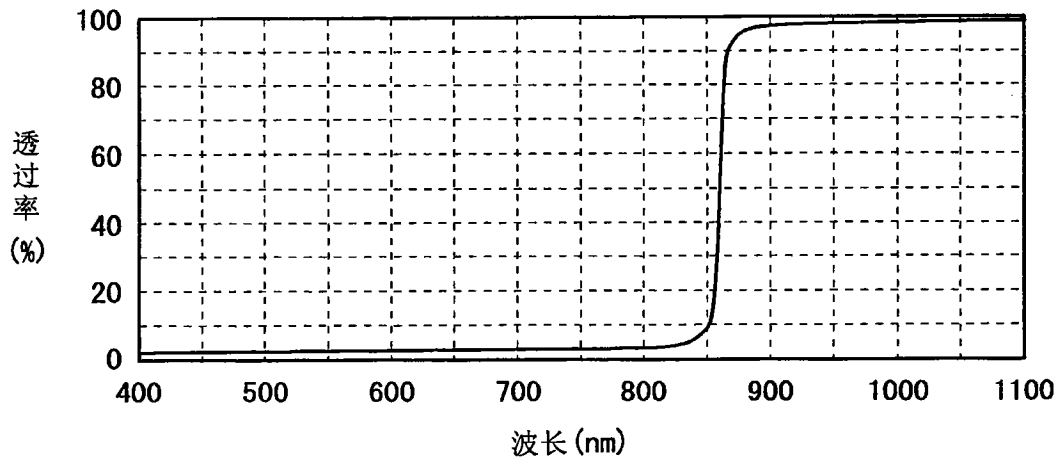


图 18A

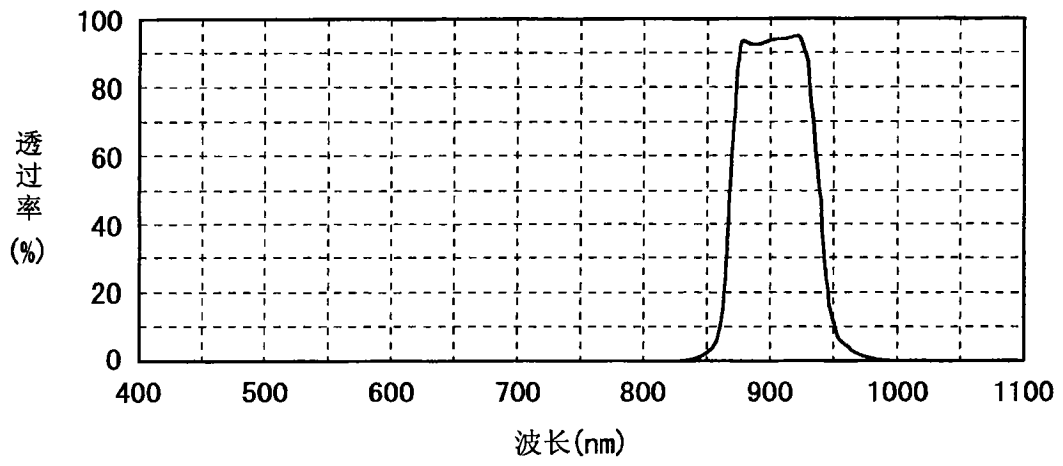


图 18B

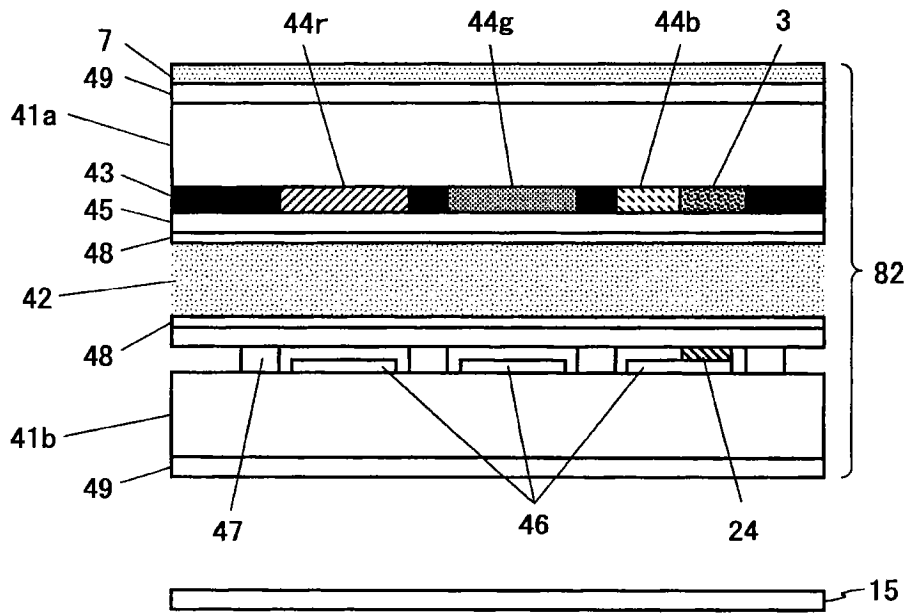


图 19

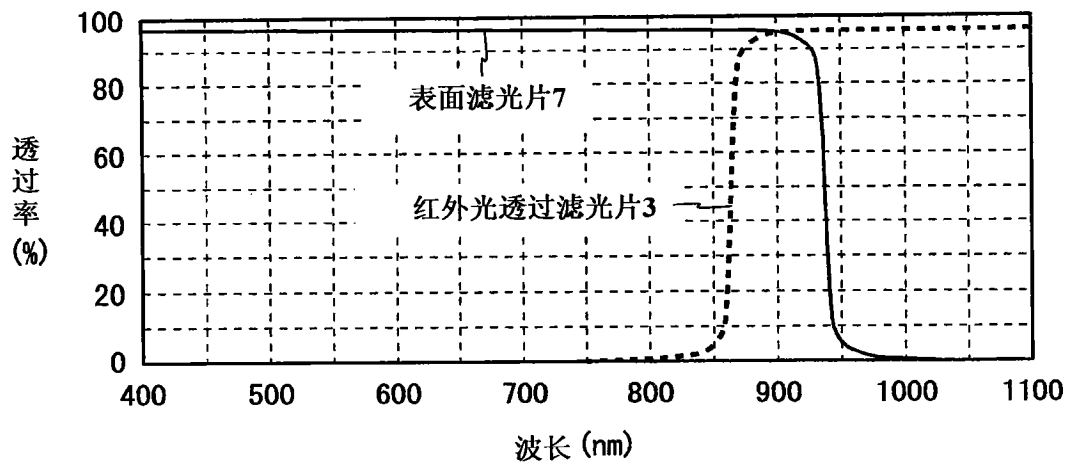


图 20A

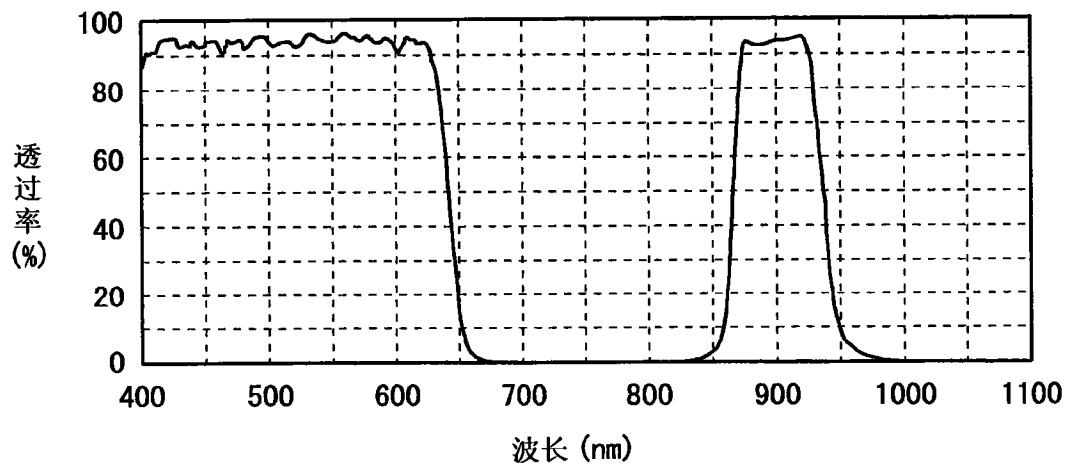


图 20B

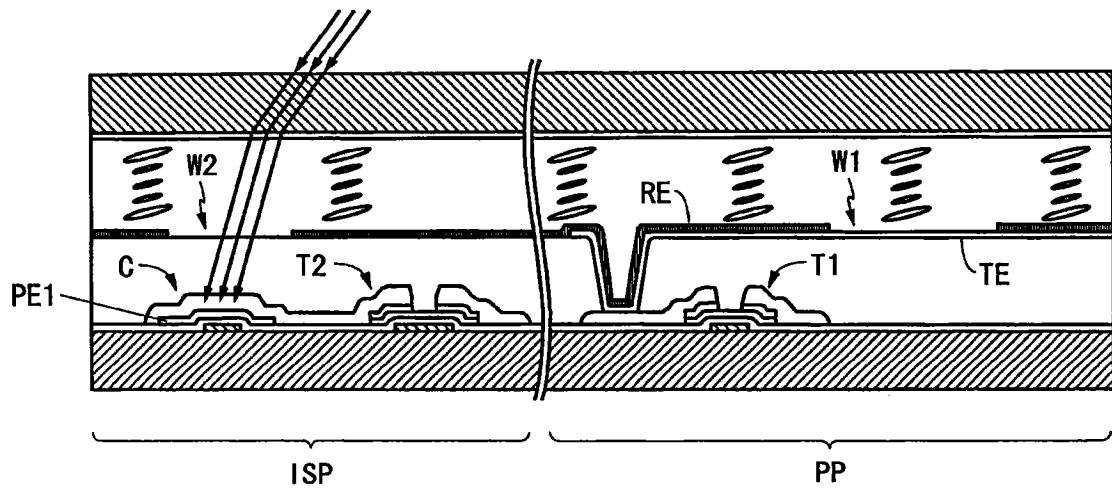


图 21

专利名称(译)	带光传感器的显示装置		
公开(公告)号	<a href="#">CN101960372B</a>	公开(公告)日	2012-07-18
申请号	CN200980107711.6	申请日	2009-02-16
[标]申请(专利权)人(译)	夏普株式会社		
申请(专利权)人(译)	夏普株式会社		
当前申请(专利权)人(译)	夏普株式会社		
[标]发明人	藤冈章纯 后藤利充 久保田章敬 植畑正树		
发明人	藤冈章纯 后藤利充 久保田章敬 植畑正树		
IPC分类号	G02F1/1368 G02F1/1335 G02F1/1345 G09F9/00 G09F9/30		
CPC分类号	G02F1/133509 G02F2203/11 G02F2001/13312 G02F1/13338		
优先权	2008052161 2008-03-03 JP		
其他公开文献	CN101960372A		
外部链接	<a href="#">Espacenet</a> <a href="#">SIPO</a>		

摘要(译)

本发明提供一种带光传感器的显示装置。传感器内置液晶面板(11)包含二维状配置在像素阵列(17)内的多个像素电路(1)和多个光传感器(2)。在向光传感器(2)入射的光入射路径上设置有透过红外光并阻挡可见光的红外光透过滤光片(3)，在液晶面板(11)的背面设置有包含白色LED(4)和红外LED(5)的背光源(15)。由此，能够不受可见光的影响地利用光传感器(2)检测包含红外光的背光的反射光，不受显示数据影响地以高精度检测触摸位置。

