



(12) 发明专利

(10) 授权公告号 CN 102692775 B

(45) 授权公告日 2015.06.24

(21) 申请号 201210185330.3

(22) 申请日 2009.03.27

(30) 优先权数据

29090/08 2008.03.28 KR

(62) 分案原申请数据

200910131930.X 2009.03.27

(73) 专利权人 三星显示有限公司

地址 韩国京畿道

(72) 发明人 郑美惠 孙智媛 柳在镇 蔡钟哲

(74) 专利代理机构 北京市柳沈律师事务所

11105

代理人 张波

(56) 对比文件

JP 2003-330043 A, 2003.11.19, 全文.

CN 1811535 A, 2006.08.02, 全文.

US 2007/0097279 A1, 2007.05.03, 全文.

US 2007/0268434 A1, 2007.11.22, 全文.

US 2008/0018573 A1, 2008.01.24, 全文.

US 2008/0036931 A1, 2008.02.14, 全文.

审查员 吴永丽

(51) Int. Cl.

G02F 1/1362(2006.01)

G02F 1/1343(2006.01)

G02F 1/1337(2006.01)

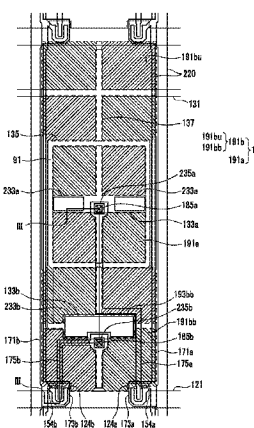
权利要求书3页 说明书12页 附图17页

(54) 发明名称

液晶显示器

(57) 摘要

本发明涉及一种液晶显示器,该液晶显示器包括:像素电极,包括第一子像素电极和第二子像素电极且二者之间具有间隙;公共电极,面对像素电极;以及液晶层,设置在像素电极和公共电极之间,液晶层包括多个液晶分子,其中第一子像素电极和第二子像素电极的每个包括彼此交叉的横向干和纵向干,第一子像素电极和第二子像素电极的至少一个包括子区域,该子区域包括分支,该子区域之一的分支沿着与另一子区域的分支不同的方向延伸,以及第二子像素电极围绕第一子像素电极。



CN 102692775 B

1. 一种液晶显示器,包括:
像素电极,包括第一子像素电极和第二子像素电极且二者之间具有间隙;
公共电极,面对所述像素电极;以及
液晶层,设置在所述像素电极和所述公共电极之间,所述液晶层包括多个液晶分子,
其中所述第一子像素电极和所述第二子像素电极的每个包括彼此交叉的横向干和纵向干,

所述第一子像素电极和所述第二子像素电极的每个包括子区域,该子区域包括分支,每个子区域的分支在该子区域内在相同的方向上延伸,所述第一子像素电极和所述第二子像素电极中的每个的任一个子区域的分支和另一个子区域的分支在彼此不同的方向上延伸,以及

所述第二子像素电极围绕所述第一子像素电极。

2. 如权利要求 1 所述的液晶显示器,其中:

所述第二子像素电极还包括设置在所述第一子像素电极的一侧的连接。

3. 如权利要求 2 所述的液晶显示器,其中:

所述第二子像素电极还包括设置在所述第一子像素电极的第一侧的上电极,以及设置在所述第一子像素电极的第二侧的下电极,所述第一侧与所述第二侧相对,以及
所述连接将所述上电极和所述下电极连接。

4. 如权利要求 2 所述的液晶显示器,其中:

部分的所述第二子像素电极形成基本电极,该基本电极设置在所述第一子像素电极的与
所述连接不同的一侧。

5. 一种液晶显示器,包括:

像素电极,包括第一子像素电极和第二子像素电极且二者之间具有间隙;
公共电极,面对所述像素电极;以及
液晶层,设置在所述像素电极和所述公共电极之间,所述液晶层包括多个液晶分子,以及

数据线,沿纵向方向延伸,

其中所述第一子像素电极包括子区域,该子区域包括分支,每个子区域的分支在该子区域内在相同的方向上延伸,所述第一子像素电极和所述第二子像素电极中的每个的任一个子区域的分支和另一个子区域的分支在彼此不同的方向上延伸,以及

所述第二子像素电极覆盖部分的所述数据线。

6. 如权利要求 5 所述的液晶显示器,其中:

所述第二子像素电极的分支中的至少一个覆盖部分的所述数据线。

7. 如权利要求 5 所述的液晶显示器,其中:

所述第二子像素电极还包括设置在所述第一子像素电极的一侧的连接,以及
所述连接覆盖部分的所述数据线。

8. 一种液晶显示器,包括:

第一基板;

像素电极,设置在所述第一基板上并包括第一子像素电极和第二子像素电极且二者之间具有间隙;

数据线,沿纵向方向延伸;

存储电极线,包括横过所述第一子像素电极和所述第二子像素电极中至少一个延伸的第一部分和连接到所述第一部分且基本平行于所述数据线延伸的第二部分;

挡光件,设置在所述第一基板上;

公共电极,面对所述像素电极;以及

液晶层,设置在所述像素电极和所述公共电极之间,所述液晶层包括多个液晶分子,

其中所述第一子像素电极和所述第二子像素电极的每个包括彼此交叉的横向干和纵向干,

所述第一子像素电极和所述第二子像素电极的每个被所述横向干和所述纵向干分成子区域,每个子区域包括在该子区域内沿相同方向延伸的分支,在所述第一子像素电极和所述第二子像素电极的每个中不同的子区域的分支沿不同的方向延伸,以及

所述存储电极线的第一部分与所述横向干交叠,所述存储电极线的第二部分与所述纵向干交叠。

9. 如权利要求 8 所述的液晶显示器,其中:

所述子区域中的一个的分支基本垂直于相邻的一个子区域的分支。

10. 如权利要求 8 所述的液晶显示器,其中:

所述第一子像素电极和所述第二子像素电极的每个连接到各自的开关元件。

11. 一种液晶显示器,包括:

第一基板;

像素电极,设置在所述第一基板上并包括隔开的第一子像素电极和第二子像素电极且二者之间具有间隙;

公共电极,面对所述像素电极;

挡光件,设置在所述第一基板上;以及

液晶层,设置在所述像素电极和所述公共电极之间,所述液晶层包括多个液晶分子,

其中所述第一子像素电极和所述第二子像素电极的每个包括彼此交叉的横向干和纵向干,

所述第一子像素电极和所述第二子像素电极的每个被所述横向干和所述纵向干分成子区域,每个子区域包括在该子区域内沿相同方向延伸的分支,在所述第一子像素电极和所述第二子像素电极的每个中不同的子区域的分支沿不同的方向延伸,以及

所述第一子像素电极的至少一个子区域的面积不同于所述第二子像素电极的至少一个子区域的面积。

12. 如权利要求 11 所述的液晶显示器,其中:

所述第一子像素电极和所述第二子像素电极的每个包括四个子区域。

13. 如权利要求 11 所述的液晶显示器,其中:

所述子区域中的一个的分支基本垂直于相邻的一个子区域的分支。

14. 一种液晶显示器,包括:

第一信号线和第二信号线;

第三信号线和第四信号线,与所述第一信号线和所述第二信号线交叉;

像素电极,包括间隔开的第一子像素电极和第二子像素电极且二者之间具有间隙;

第一开关元件,连接到所述第一信号线和所述第三信号线,所述第一开关元件传输数据电压从所述第三信号线到所述第一子像素电极;

第二开关元件,连接到所述第一信号线和所述第四信号线,所述第二开关元件传输数据电压从所述第四信号线到所述第二子像素电极;

公共电极,面对所述像素电极;以及

液晶层,设置在所述像素电极和所述公共电极之间,所述液晶层包括多个液晶分子,

其中所述第一子像素电极和所述第二子像素电极的每个包括彼此交叉的横向干和纵向干,

所述第一子像素电极和所述第二子像素电极的每个被所述横向干和所述纵向干分成子区域,每个子区域包括在该子区域内沿相同方向延伸的分支,在所述第一子像素电极和所述第二子像素电极的每个中不同的子区域的分支沿不同的方向延伸,

第二信号线包括横过所述第一子像素电极和所述第二子像素电极中至少一个延伸的第一部分和连接到所述第一部分且基本平行于所述第三信号线或第四信号线延伸的第二部分,

所述第二信号线的第一部分与所述第一子像素电极和所述第二子像素电极中至少一个的所述横向干交叠,所述第二信号线的第二部分与所述第一子像素电极和所述第二子像素电极中至少一个的所述纵向干交叠,并且

所述第一子像素电极和所述第二子像素电极分别经由所述第一开关元件和所述第二开关元件接收不同的电压。

15. 如权利要求 14 所述的液晶显示器,还包括:

第一基板,所述像素电极设置在该第一基板上;以及
挡光件,设置在所述第一基板上。

16. 如权利要求 14 所述的液晶显示器,其中:

所述第一子像素电极和所述第二子像素电极的每个包括四个子区域。

17. 如权利要求 14 所述的液晶显示器,其中:

所述子区域中的一个的分支基本垂直于相邻的一个子区域的分支。

液晶显示器

[0001] 本申请是申请日为 2009 年 3 月 27 日、申请号为 200910131930. X 及名称为“液晶显示器”的发明专利申请的分案申请。

技术领域

[0002] 本发明涉及一种液晶显示器。

背景技术

[0003] 液晶显示器 (LCD) 是最广泛使用的平板显示器之一, LCD 包括设置有场发生电极诸如像素电极和公共电极的一对面板以及设置在两个面板之间的液晶 (LC) 层。当电压被施加到场发生电极从而在 LC 层中产生电场, 该电场决定了液晶层中的 LC 分子的取向, 因此而调整入射到液晶层的光的偏振时, LCD 显示图像。

[0004] 在 LCD 当中, 已经开发了垂直配向 (VA) 模式 LCD, 在 VA 模式中当没有电场时 LC 分子被配向为 LC 分子的长轴垂直于面板。

[0005] 在 VA 模式 LCD 中, 由于在场发生电极上的突起以及切口 (cutout) 诸如在场发生电极中的狭缝而实现了宽视角。因为切口和突起可以确定 LC 分子的倾斜方向, 所以利用切口和突起, 倾斜方向可以分布在几个方向, 从而使参考视角变宽。

[0006] 而且, 已经开发了用于在没有电场时预倾斜 LC 分子的方法从而提高 LC 分子的响应速度同时实现宽视角。为了使 LC 分子向各个方向预倾斜, 可以使用具有各种配向方向的配向层。可选地, LC 层可以经受电场并且也可以添加热或者光硬化 (light-hardened) 材料。然后, 光可以照射 LC 层从而硬化热或者光硬化材料, 从而预倾斜 LC 分子。

[0007] 然而, VA 模式液晶显示器会具有与前可视性相比较低的侧可视性。为了改善侧可视性, 一个像素可以被分成两个子像素并且可以向这两个子像素施加不同的电压。

发明内容

[0008] 本发明提供一种液晶显示器, 这种液晶显示器可以具有宽的视角和快速的响应速度, 也可以具有优秀的可视性和透射率。

[0009] 本发明的附加特征将在下面的描述中被阐明, 并且本发明的附加特征将从该描述部分地显而易见, 或者可以通过本发明的教导而获悉。

[0010] 本发明公开了一种液晶显示器, 该液晶显示器包括像素电极, 其包括彼此间隔开的第一子像素电极和第二子像素电极且二者之间具有间隙; 公共电极, 面对像素电极; 以及液晶层, 设置在像素电极和公共电极之间。液晶层包括多个液晶分子, 第一子像素电极和第二子像素电极包括多个分支。第一子像素电极和第二子像素电极的每个包括多个子区域, 在不同的子区域中, 分支沿不同的方向延伸。

[0011] 本发明也公开了这样一种液晶显示器, 该液晶显示器包括像素电极, 其包括彼此间隔开的第一子像素电极和第二子像素电极且二者之间具有间隙; 公共电极, 面对像素电极; 以及液晶层, 设置在像素电极和公共电极之间并且包括多个液晶分子。液晶层包括设置

在第一子像素电极与公共电极之间的第一部分和设置在第二子像素电极与公共电极之间的第二部分。第一部分和第二部分的每个包括多个子区域,在不同的子区域中,液晶分子被配向为不同的方向。在第一部分或者第二部分中,子区域的面积彼此不同。

[0012] 本发明也公开了这样一种液晶显示器,该液晶显示器包括第一信号线和第二信号线;第三信号线和第四信号线,与第一信号线和第二信号线交叉;像素电极,包括间隔开的第一子像素电极和第二子像素电极且二者之间具有间隙;第一开关元件,连接到第一信号线和第三信号线以传输数据电压从第三信号线到第一子像素电极;第二开关元件,连接到第一信号线和第四信号线以传输数据电压从第四信号线到第二子像素电极;公共电极,面对像素电极;以及液晶层,设置在像素电极和公共电极之间并且包括多个液晶分子。第一子像素电极和第二子像素电极的一个包括多个分支,该个第一子像素电极或者第二子像素电极包括多个子区域。在不同的子区域中,分支沿不同的方向延伸。

[0013] 本发明也公开了一种液晶显示器,包括:像素电极,包括第一子像素电极和第二子像素电极且二者之间具有间隙;公共电极,面对所述像素电极;以及液晶层,设置在所述像素电极和所述公共电极之间,所述液晶层包括多个液晶分子,其中所述第一子像素电极和所述第二子像素电极的每个包括彼此交叉的横向干和纵向干,所述第一子像素电极和所述第二子像素电极的每个包括子区域,该子区域包括分支,每个子区域的分支在该子区域内在相同的方向上延伸,所述第一子像素电极和所述第二子像素电极中的每个的任一个子区域的分支和另一个子区域的分支在彼此不同的方向上延伸,以及所述第二子像素电极围绕所述第一子像素电极。

[0014] 本发明还公开了一种液晶显示器,包括:像素电极,包括第一子像素电极和第二子像素电极且二者之间具有间隙;公共电极,面对所述像素电极;以及液晶层,设置在所述像素电极和所述公共电极之间,所述液晶层包括多个液晶分子,以及数据线,沿纵向方向延伸,其中所述第一子像素电极包括子区域,该子区域包括分支,每个子区域的分支在该子区域内在相同的方向上延伸,所述第一子像素电极和所述第二子像素电极中的每个的任一个子区域的分支和另一个子区域的分支在彼此不同的方向上延伸,以及所述第二子像素电极覆盖部分的所述数据线。

[0015] 应该理解的是前述概述和下面的详细描述都是示例性的并且旨在提供对所主张的本发明的进一步的解释。

附图说明

[0016] 为了提供对本发明的进一步的理解而包括附图并且附图被并入并构成本说明书的一部分,附图示出本发明的实施例,其与说明书一起用于解释本发明的规则。

[0017] 图 1 是根据本发明的示范性实施例的液晶显示器中的一个像素的等效电路图;

[0018] 图 2 是根据本发明的示范性实施例的液晶显示器的布局图;

[0019] 图 3 是沿线 III-III 剖取的图 2 中示出的液晶显示器的截面图;

[0020] 图 4 是图 2 中示出的液晶显示器不带有像素电极的布局图;

[0021] 图 5 是示出图 2 中所示的液晶显示器的像素电极的顶平面图;

[0022] 图 6 是根据本发明的示范性实施例的像素电极的基本电极的顶平面图;

[0023] 图 7 是图 6 中示出的基本电极的部分的放大图;

[0024] 图 8 是示出利用预聚物预倾斜液晶分子的工艺的图,其中预聚物利用诸如紫外线的光极化;

[0025] 图 9、图 12 和图 15 是根据本发明的另一个示范性实施例的液晶显示器的布局图;

[0026] 图 10、图 13 和图 16 是图 9、图 12 和图 15 示出的液晶显示器没有像素电极时的布局图;

[0027] 图 11、图 14 和图 17 在图 9、图 12 和图 15 中所示的液晶显示器中的像素电极的顶平面图;

[0028] 图 18 是在根据本发明的另一个示范性实施例的液晶显示器中的像素电极的一部分的顶平面图;

[0029] 图 19 是图 18 中示出的像素电极的该部分的顶平面图。

具体实施方式

[0030] 下面将参考附图对本发明进行更全面的描述,附图中示出了本发明的实施例。然而,本发明可以以许多不同的形式实施并且不应该解释为限于在此列出的实施例。而是,提供这些实施例使得本发明公开得彻底,并且向本领域的技术人员充分传达本发明的范围。在附图中,为了清晰起见层和区域的尺寸和相对尺寸可以被夸大。附图中,相同的附图标记表示相同的元件。

[0031] 应该理解的是当元件或者层被称为在另一元件或层“上”或者“连接到”另一元件或层时,其可以直接在另一元件或层上或者可以直接连接到另一元件或层,或者可以存在中间元件或者中间层。相反地,当元件被称为“直接在”另一元件或层“上”或者“直接连接到”另一元件或层时,则不存在中间元件或者中间层。

[0032] 图 1 是根据本发明的示范性实施例的液晶显示器中的一个像素的等效电路图。

[0033] 参考图 1,根据本发明的示范性实施例的液晶显示器包括信号线和连接到信号线的多个像素 PX,信号线包括多条栅极线 GL、多对数据线 DL_a 和 DL_b 及多条存储电极线 SL。液晶显示器包括彼此面对的下面板 100 和上面板 200 以及设置在二者之间的液晶层 3。

[0034] 每个像素 PX 包括一对子像素 PX_a 和 PX_b。每个子像素 PX_a/PX_b 包括开关元件 Q_a/Q_b、液晶电容器 Cl_{ca}/Cl_{cb} 和存储电容器 C_{sta}/C_{stb}。

[0035] 每个开关元件 Q_a/Q_b 是设置在下面板 100 上的三端元件,诸如薄膜晶体管,并包括连接到栅极线 GL 的控制端、连接到数据线 DL_a/DL_b 的输入端及连接到液晶电容器 Cl_{ca}/Cl_{cb} 和存储电容器 C_{sta}/C_{stb} 的输出端。

[0036] 液晶电容器 Cl_{ca}/Cl_{cb} 采用子像素电极和公共电极 270 作为两个端子。电极 191_a/191_b 与 270 之间的液晶层 3 起电介质材料的作用。

[0037] 用于辅助液晶电容器 Cl_{ca}/Cl_{cb} 的存储电容器 C_{sta}/C_{stb} 包括在下显示面板 100 上的存储电极线 SL、与存储电极线交叠的子像素电极 191_a/191_b 以及设置在二者之间的绝缘体。向存储电极线 SL 施加诸如公共电压 V_{com} 的电压。

[0038] 两个液晶电容器 Cl_{ca} 和 Cl_{cb} 的充电电压之间产生差值。例如,施加到液晶电容器 Cl_{ca} 的数据电压可以小于或者大于施加到液晶电容器 Cl_{cb} 的数据电压。因此,当第一液晶电容器 Cl_{ca} 和第二液晶电容器 Cl_{cb} 的电压被适当地调整时,从侧面观察到的图像与从前面观察到的图像尽可能地相似是可能的,从而改善侧可视性 (side visibility)。

[0039] 接下来,将参考图 2、图 3、图 4、图 5、图 6 和图 7 对根据本发明的示范性实施例的液晶显示器进行详细描述。

[0040] 图 2 是根据本发明的示范性实施例的液晶显示器的布局图,图 3 是沿线 III-III 剖取的图 2 中示出的液晶显示器的截面图,图 4 是图 2 中示出的液晶显示器没有像素电极时的布局图,图 5 是示出图 2 中所示的液晶显示器的像素电极的顶平面图,图 6 是根据本发明的示范性实施例的像素电极的基本电极 (basic electrode) 的顶平面图,图 7 是图 6 中示出的基本电极的一部分的放大图。

[0041] 参考图 2 和图 3,根据本发明的示范性实施例的液晶显示器包括彼此面对的下面板 100 和上表面 200,以及设置在两个面板 100 和 200 之间的液晶层 3。

[0042] 首先,将对下面板 100 进行描述。

[0043] 多条栅极线 121 和多条存储电极线 131 形成在绝缘基板 110 上。

[0044] 栅极线 121 传输栅极信号并且沿横向 (transverse) 方向延伸。每条栅极线 121 包括向上突出的多个第一栅极电极 124a 和第二栅极电极 124b。

[0045] 存储电极线 131 包括实质上平行于栅极线 121 延伸的干 (stem),以及从干延伸的多个分支。每个分支包括纵向部分 137、环 (loop) 135、第一存储电极 133a 和第二存储电极 133b。

[0046] 纵向部分 137 从干向上及向下延伸 (下面,沿纵向部分 137 所延伸的方向的虚拟直线 (imaginary straight line) 被称为“纵向中心线”)。

[0047] 环 135 可以基本是矩形,并且其上边缘可以与纵向部分 137 垂直相会。

[0048] 第一存储电极 133a 从环 135 的左边缘的中心到右边缘的中心在横向方向上延伸,并且可以具有比纵向部分 137 或者环 135 宽的宽度。第一存储电极 133a 和纵向部分 137 彼此垂直相会。

[0049] 环 135 的左边缘向下延伸并向右弯曲以形成第二存储电极 133b。第二存储电极 133b 的宽度被扩展并且基本平行于第一存储电极 133a 在横向方向上延伸。

[0050] 然而,存储电极线 131 的形状和布置可以以各种形式改变。

[0051] 栅极绝缘层 140 形成在栅极线 121 和存储电极线 131 上,由非晶硅或者结晶硅制成的多个半导体 154a 和 154b 形成在栅极绝缘层 140 上。

[0052] 一对欧姆接触 163b 和 165b 形成在第一半导体 154b 上,欧姆接触 163b 和 165b 可以由诸如掺杂有高浓度的 n 型杂质的 n+ 氢化非晶硅或者硅化物的材料形成。

[0053] 一对数据线 171a 和 171b 及多个第一漏极电极 175a 和第二漏极电极 175b 形成在欧姆接触 163b 和 165b 及栅极绝缘层 140 上。

[0054] 数据线 171a 和 171b 传输数据信号,基本沿纵向方向延伸,并且与栅极线 121 和存储电极线 131 交叉。每条数据线 171a/171b 包括多个第一源极电极 173a/ 第二源极电极 173b,其朝第一栅极电极 124a/ 第二栅极电极 124b 延伸并且弯曲成“U”形,第一源极电极 173a/ 第二源极电极 173b 关于第一栅极电极 124a/ 第二栅极电极 124b 与第一漏极电极 175a/ 第二漏极电极 175b 相对。

[0055] 每个第一漏极电极 175a 具有被第一源极电极 173a 围绕的一端,从这一端第一漏极电极 175a 向上延伸、向左弯曲顺着第二存储电极 133b 的上边缘、在纵向中心线附近再次向上延伸从而形成另一端。第一漏极电极 175a 的另一端延伸到第一存储电极 133a 所设置

之处,并且具有宽区域用于与其他层连接。

[0056] 每个第二漏极电极 175b 具有被第二源极电极 173b 围绕的一端,从这一端第二漏极电极 175b 向上延伸到第二存储电极 133b、向右弯曲、顺着第二存储电极 133b 的下边缘延伸、在纵向中心线附近扩展具有宽区域并且再次向下弯曲以形成纵向部分 176。

[0057] 然而,第一漏极电极 175a 和第二漏极电极 175b 及数据线 171a 和 171b 的形状和布置可以以各种形式改变。

[0058] 第一栅极电极 124a/ 第二栅极电极 124b、第一源极电极 173a/ 第二源极电极 173b 及第一漏极电极 175a/ 第二漏极电极 175b 连同第一半导体 154a/ 第二半导体 154b 分别形成第一薄膜晶体管 (TFT) Qa/ 第二薄膜晶体管 Qb, 第一薄膜晶体管 Qa/ 第二薄膜晶体管 Qb 的沟道形成在第一源极电极 173a/ 第二源极电极 173b 与第一漏极电极 175a/ 第二漏极电极 175b 之间的第一半导体 154a/ 第二半导体 154b 上。

[0059] 欧姆接触 163b 和 165b 仅设置在下面的半导体岛 154a 和 154b 与上面的数据线 171a 和 171b 及漏极电极 175a 和 175b 之间,并且可以减小它们之间的接触阻抗。半导体 154a 和 154b 的每个具有被暴露的而没有被数据线 171a 和 171b 及漏极电极 175a 和 175b 覆盖的部分,以及在源极电极 173a 和 173b 及漏极电极 175a 和 175b 之间的部分。

[0060] 由硅的氮化物或者硅的氧化物制成的下钝化层 180p 形成在数据线 171a 和 171b、漏极电极 175a 和 175b 以及半导体 154a 和 154b 的暴露部分上。

[0061] 包括彼此隔开一间距的多个挡光件 (light blocking member) 220 的黑矩阵形成在下钝化层 180p 上。每个挡光件 220 可以包括向上和向下延伸的条状部分及与薄膜晶体管相对应的四边形部分从而防止光泄露。

[0062] 多个滤色器 230 形成在下钝化层 180p 和挡光件 220 上。滤色器 230 主要形成在由挡光件 220 围绕的区域中。滤色器 230 具有分别设置在第一漏极电极 175a 和第二漏极电极 175b 上的多个孔 235a 和 235b, 以及分别设置在第一存储电极 133a 和第二存储电极 133b 上的多个开口 233a 和 233b。开口 233a 和 233b 减小形成存储电容器 Csta 和 Cstb 的电介质材料的厚度从而可以增加存储电容。

[0063] 这里,下钝化层 180p 可以防止滤色器 230 的颜料流入暴露的半导体 154a 和 154b。

[0064] 上钝化层 180q 形成在挡光件 220 和滤色器 230 上。上钝化层 180q 可以由无机绝缘材料制成,诸如由硅的氮化物或者硅的氧化物制成,并且可以防止滤色器 230 翘起 (lifting) 以及可以抑制有机材料诸如从滤色器 230 流出的溶剂对液晶层 3 的污染,从而可以防止驱动期间产生的缺陷,诸如残像。

[0065] 然而,挡光件 220 和滤色器 230 的至少之一可以设置在上面板 200 上,在这种情况下,可以省略下钝化层 180p 和上钝化层 180q 之一。

[0066] 上钝化层 180q 和下钝化层 180p 具有分别暴露第一漏极电极 175a 和第二漏极电极 175b 的多个接触孔 185a 和 185b。

[0067] 多个像素电极 191 形成在上钝化层 180q 上,上述滤色器 230 可以根据像素电极 191 的列而延伸。

[0068] 参考图 5,每个像素电极 191 包括彼此分隔的第一子像素电极 191a 和第二子像素电极 191b,且第一子像素电极 191a 和第二子像素电极 191b 之间具有为四边形带形的间隙 91,第一子像素电极 191a 和第二子像素电极 191b 各自包括图 6 中示出的基本电极 199,或

者基本电极的至少一种变形。

[0069] 接着,将参考图 6 对基本电极 199 进行详细描述。

[0070] 如图 6 所示,基本电极 199 可以是四边形并且可以包括具有与纵向干 192 交叉的横向干 193 的十字形干。而且,基本电极 199 被横向干 193 和纵向干 192 分成第一子区域 Da、第二子区域 Db、第三子区域 Dc 和第四子区域 Dd,每个子区域 Da-Dd 包括多个第一分支 194a、第二分支 194b、第三分支 194c 和第四分支 194d。

[0071] 如图 7 所示,第一分支 194a 从横向干 193 或者纵向干 192 沿左上方向倾斜地延伸,第二分支 194b 从横向干 193 或者纵向干 192 沿右上方向倾斜地延伸。而且,第三分支 194c 从横向干 193 或者纵向干 192 沿左下方向倾斜地延伸,第四分支 194d 从横向干 193 或者纵向干 192 沿右下方向倾斜地延伸。

[0072] 第一分支 194a、第二分支 194b、第三分支 194c 和第四分支 194d 与栅极线 121 或者横向干 193 形成约 45 度或者 135 度的角。而且,两个相邻子区域 Da、Db、Dc 和 Dd 的分支 194a、194b、194c 和 194d 可以交叉。

[0073] 分支 194a、194b、194c 和 194d 的宽度可以在 $2.5\ \mu\text{m}$ 到 $5.0\ \mu\text{m}$ 的范围内,在一个子区域 Da、Db、Dc、Dd 中的相邻分支 194a、194b、194c、194d 之间的间隔可以在 $2.5\ \mu\text{m}$ 到 $5.0\ \mu\text{m}$ 的范围内。

[0074] 而且,参考图 7,分支 194a、194b、194c 和 194d 的宽度可以在靠近横向干 193 或者纵向干 192 处可以变得较宽,在分支 194a、194b、194c 和 194d 中的一个分支中的最宽宽度和最窄宽度之间的宽度差可以在 $0.2\ \mu\text{m}$ 到 $1.5\ \mu\text{m}$ 的范围内。

[0075] 再次参考图 2、图 3、图 4 和图 5,第一子像素电极 191a 包括如图 6 所示的一个基本电极 199。形成第一子像素电极 191a 的基本电极 199 的横向干 193 向上及向下扩张以形成第一扩展部 193a,第一扩展部 193a 与第一存储电极 133a 交叠。而且,向下突出以接触第一漏极电极 175a 的突起形成在第一扩展部 193a 的向下边缘 (downward edge) 的中心。

[0076] 第二子像素电极 191b 包括上电极 191bu 和下电极 191bb,上电极 191bu 和下电极 191bb 的每个均包括一个基本电极 199。上电极 191bu 和下电极 191bb 通过左连接和右连接 195b 彼此连接。

[0077] 第二子像素电极 191b 围绕第一子像素电极 191a,并且二者之间具有间隙 91。下电极 191bb 的横向干的中心的部分向上及向下扩张以形成与第二存储电极 133b 交叠的第二扩展部 193bb。而且,向下突出以接触第二漏极电极 175b 的突起形成在第二扩展部 193bb 的向下边缘的中心。

[0078] 第二子像素电极 191b 的面积可以是第一子像素电极 191a 的面积约 1.0 到 2.2 倍。

[0079] 第一子像素电极 191a/ 第二子像素电极 191b 的每个均通过接触孔 185a/185b 连接到第一漏极电极 175a/ 第二漏极电极 175b,并且从第一漏极电极 175a/ 第二漏极电极 175b 接收数据电压。

[0080] 另一方面,上电极 191bu 可以直接从第二漏极电极 175b 接收数据电压。在这种情况下,第二漏极电极 175b 延伸到上电极 191bu,并且需要接触孔 (未示出),通过接触孔上电极 191bu 接触第二漏极电极 175b。在这种情况下,不需要左连接 195b 和右连接 195b。

[0081] 配向层 11 形成在像素电极 191 上。

[0082] 接着,将对上面板 200 进行描述。

[0083] 公共电极 270 形成在绝缘基板 210 上,配向层 21 形成在公共电极 210 上。

[0084] 配向层 11 和 21 的每个可以是垂直配向 (vertical alignment) 层。

[0085] 最后,偏振器 (未示出) 可以设置在显示面板 100 和 200 的外表面上。

[0086] 设置在下面板 100 和上面板 200 之间的液晶层 3 包括具有负的介电各向异性的液晶分子 310 及聚合物 350 和 370。

[0087] 液晶分子 310 被聚合物 350 和 370 预倾斜以使液晶分子的长轴平行于第一子像素电极 191a 和第二子像素电极 191b 的第一分支 194a、第二分支 194b、第三分支 194c 和第四分支 194d 所延伸的方向,并且液晶分子 310 被配向为关于两个面板 100 和 200 的表面垂直。从而,第一子像素 PXa 和第二子像素 PXb 的每个包括四个子区域 Da、Db、Dc 和 Dd,其中液晶分子 310 以不同的方向被预倾斜。

[0088] 如果栅极线 121 施加有栅极信号,则数据电压通过数据线 171a 和 171b 施加到第一子像素电极 191a 和第二子像素电极 191b。然后,第一子像素电极 191a 和第二子像素电极 191b 接收数据电压,公共电极 270 接收公共电压,从而在液晶层 3 中产生电场。由此,液晶层 3 的液晶分子 310 响应电场而被布置使得液晶分子 310 的主轴 (major axes) 的方向改变为垂直于电场的方向。入射到液晶层 3 的光的偏振度的改变依赖于液晶分子 310 的倾斜程度,并且偏振的改变由偏振器的透射率的改变表征,从而引起液晶显示器显示图像。

[0089] 另一方面,分支 194a、194b、194c 和 194d 的边缘使电场扭曲而使其水平分量垂直于分支 194a、194b、194c 和 194d 的边缘,液晶分子 310 的配向由该水平分量确定。从而,液晶分子 310 首先趋向于以垂直于分支 194a、194b、194c 和 194d 的边缘的方向倾斜。然而,靠近相邻的分支 194a、194b、194c 和 194d 的电场的水平分量的方向彼此相反,并且分支 194a、194b、194c 和 194d 之间的间隔是窄的从而趋向于以相反方向布置的液晶分子 310 以平行于分支 194a、194b、194c 和 194d 所延伸的方向倾斜。从而,如果液晶分子 310 不被初始预倾斜为分支 194a、194b、194c 和 194d 所延伸的方向,则液晶分子 310 会通过两个步骤以分支 194a、194b、194c 和 194d 所延伸的方向倾斜。然而,在本示范性实施例中,液晶分子 310 已经被预倾斜为平行于分支 194a、194b、194c 和 194d 所延伸的方向,从而液晶分子 310 通过一个步骤被预倾斜。因此,如果液晶分子 310 被预倾斜,则它们可以通过一个步骤倾斜为所需要的方向从而液晶显示器的响应速度可以得到改善。

[0090] 而且,在本发明的示范性实施例中,在一个像素 PX 中,分支 194a、194b、194c 和 194d 沿不同的方向延伸从而液晶分子 310 在四个方向倾斜。因此,液晶显示器的视角可以通过改变液晶分子的倾斜方向而变宽。

[0091] 第一子像素电极 191a/ 第二子像素电极 191b 及公共电极 270 形成液晶电容器 Clca/Clcb 以维持所施加的电压,即使 TFT 截止时。而且,存储电极线 131 的第一存储电极 133a 和第二存储电极 133b 分别在开口 233a 和 233b 中与第一子像素电极 191a 和第二子像素电极 191b 交叠以形成存储电容器 Csta 和 Cstb。

[0092] 存储电极线 131 的环 135 与像素电极 191 的间隙 91 交叠从而其发挥屏蔽件的作用来防止第一子像素电极 191a 和第二子像素电极 191b 之间的光泄露。环 135,设置在数据线 171a 和 171b 与第一子像素电极 191a 之间,可以防止串扰,这样可以降低显示质量的退化。

[0093] 而且,在本发明的示范性实施例中的像素电极 191 的结构中,在第一子像素电极 191a 和第二子像素电极 191b 的纵向干和横向干附近,液晶分子 310 的配向可能不可控从而产生纹理 (texture)。因此,存储电极线 131、存储电极线 131 的纵向部分 137 以及第一存储电极 133a 和第二存储电极 133b 与第一子像素电极 191a 和第二子像素电极 191b 的纵向干或者横向干交叠从而可以覆盖纹理,使得可以增加开口率。

[0094] 另一方面,第一子像素电极 191a 和第二子像素电极 191b 通过不同的数据线 171a 和 171b 被施加不同的数据电压,具有相对小的面积的第一子像素电极 191a 的电压高于具有相对大的面积的第二子像素电极 191b 的电压。

[0095] 这样,如果第一子像素电极 191a 和第二子像素电极 191b 的电压彼此不同,则施加到形成在第一子像素电极 191a 与公共电极 270 之间的第一液晶电容器 Clca 的电压和施加到形成在第二子像素电极 191b 与公共电极 270 之间的第二液晶电容器 Clcb 的电压彼此不同使得子像素 PXa 和 PXb 的液晶分子的偏离角彼此不同,结果,两个子像素的亮度变得不同。因此,如果第一液晶电容器 Clca 和第二液晶电容器 Clcb 的电压被适当地控制,则在侧向示出的图像可以接近在前向示出的图像,也就是说,侧伽马曲线 (the gamma curve of the side) 可以近似接近于前伽马曲线 (the gamma curve of the front),这样可以改善侧可视性。

[0096] 而且,在本发明的示范性实施例中,如果施加有较高电压的第一子像素电极 191a 设置在像素 PX 的中央,则第一子像素电极 191a 离栅极线 121 较远使得不产生二者之间的交叠部分,这样可以降低回扫电压 (kick-back voltage) 并且消除闪烁。

[0097] 接着,将参考图 8 对用于初始预倾斜液晶分子 310 的配向方法进行描述。

[0098] 图 8 是示出利用预聚物预倾斜液晶分子的工艺的图,其中预聚物利用诸如紫外线的光被聚合。

[0099] 首先,预聚物 330,诸如单体,其通过利用诸如紫外线的光的聚合被硬化,与液晶材料一起被插入在两个显示面板 100 和 200 之间。预聚物 330 可以包括通过诸如紫外线的光被聚合的活性液晶基 (mesogen)。

[0100] 接着,第一子像素电极 191a 和第二子像素电极 191b 接收数据电压并且上面板 200 的公共电极 270 接收公共电压以产生到两个显示面板 100 和 200 之间的液晶层 3 的电场。从而,如以上所述,液晶层 3 的液晶分子 310 响应电场通过两个步骤以平行于分支 194a、194b、194c 和 194d 的长度方向的方向倾斜,在一个像素 PX 中的液晶分子 310 向四个方向倾斜。

[0101] 如果在将电场施加到液晶层 3 之后,液晶层 3 被照射,例如被紫外线照射,则预聚物 330 被聚合从而如图 8 所示,第一聚合物 350 和第二聚合物 370 被形成。

[0102] 第一聚合物 350 形成在液晶层 3 中,第二聚合物 370 靠近显示面板 100 和 200 形成。液晶分子 310 通过第一聚合物 350 和第二聚合物 370 被预倾斜为分支 194a、194b、194c 和 194d 所延伸的方向。

[0103] 从而,当没有电压施加到电极 191 和 270 时,液晶分子 310 被布置为沿四个不同方向预倾斜。

[0104] 接着,将参考图 9、图 10 和图 11 对本发明的另一个示范性实施例进行描述。

[0105] 图 9 是本发明的另一个示范性实施例的液晶显示器的布局图,图 10 是没有像素电

极的图 9 示出的液晶显示器的布局图,图 11 是示出图 9 中所示的液晶显示器的像素电极的顶平面图。

[0106] 根据本示范性实施例的液晶显示器的分层结构与图 2、图 3、图 4 和图 5 中示出的液晶显示器的分层结构几乎相同。

[0107] 参考图 9、图 10 和图 11,存储电极线 131 包括从存储电极线 131 向下延伸的左纵向部分和右纵向部分 138,以及从左纵向部分 138 向右突出的存储电极 133。存储电极 133 具有比其他部分宽的宽度用于与下面将要描述的像素电极 191 交叠。

[0108] 第一漏极电极 175a 包括向上延伸长距离的具有宽区域的一端,第二漏极电极 175b 包括向上延伸短距离的具有宽区域的一端。

[0109] 滤色器(未示出)具有接触孔 185a 和 185b 从其通过的通孔 235a 和 235b 和设置在存储电极 133 上的开口 233,上钝化层(未示出)和下钝化层(未示出)具有多个接触孔 185a 和 185b 暴露第一漏极电极 175a 和第二漏极电极 175b。

[0110] 根据本示范性实施例的像素电极 191 也包括彼此分隔的第一子像素电极 191a 和第二子像素电极 191b,并且二者之间具有四边形的带形间隙 91,与图 2、图 3、图 4 和图 5 中示出的示范性实施例相似。

[0111] 如图 6 所示,第一子像素电极 191a 由一个基本电极 199 制成。第一子像素电极 191a 的横向干向上及向下扩张以形成扩展部 193c,扩展部 193c 在开口 233 中与存储电极 133 交叠以形成存储电容器 Csta。

[0112] 第二子像素电极 191b 包括一个基本电极 199、围绕第一子像素电极 191a 的连接桥 196b,第一子像素电极 191a 设置在第二子像素电极 191b 下方且二者之间具有间隙 91。

[0113] 连接桥 196b 的左下部分向右突出且具有宽的区域以接触第二漏极电极 175b。如图 9 所示,第二子像素电极 191b 通过连接桥 196b 从第二漏极电极 175b 接收数据电压。

[0114] 连接桥 196b 的下横向边缘与栅极线 121 的一部分交叠以防止第一子像素电极 191a 被栅极线 121 的栅极信号影响。

[0115] 连接桥 196b 的两纵向边缘覆盖数据线 171a 和 171b 以防止数据线与第一子像素电极 191a 之间的串扰。

[0116] 连接桥 196b 的宽度可以在 $5.0\ \mu\text{m}$ 到 $15\ \mu\text{m}$ 的范围内。

[0117] 存储电极线 131 与像素电极 191 的间隙 91 交叠以阻挡第一子像素电极 191a 和第二子像素电极 191b 之间的光泄露。而且,存储电极线 131 的右纵向部分和左纵向部分 138 设置在第一子像素电极 191a 与数据线 171a 和 171b 之间,以防止数据线 171a 和 171b 与第一子像素电极 191a 之间的串扰。

[0118] 第二子像素电极 191b 的面积可以是第一子像素电极 191a 的面积约 1.25 倍到 2.75 倍。

[0119] 与上述示范性实施例不同,根据本示范性实施例,第一漏极电极 175a/ 第二漏极电极 175b 不与接收彼此不同极性的数据电压的第二子像素电极 191b/ 第一子像素电极 191a 交叠,但是代替地,第一漏极电极 175a/ 第二漏极电极 175b 仅与接收相同极性的数据电压的第一子像素电极 191a/ 第二子像素电极 191b 交叠使得在第一漏极电极 175a 和第二漏极电极 175b 附近不产生由于电场的扭曲而引起的纹理,即使第一数据线 171a 和第二数据线 171b 接收相反极性的数据电压。从而,可以防止纹理,这样可以增加透射率。

[0120] 而且,根据本示范性实施例,接触孔 185a 和 185b 设置在第一子像素电极 191a 和第二子像素电极 191b 的边缘或者角处使得可以容易通过喷墨打印工艺形成滤色器(未示出)。

[0121] 与上述示范性实施例相同,液晶分子沿四个方向倾斜使得可以增加液晶显示器的视角,液晶分子通过预聚物的聚合被预倾斜从而可以提高响应速度。而且,第一子像素电极 191a 和第二子像素电极 191b 接收不同的数据电压,这样可以改善侧可视性。

[0122] 接着,将参考图 12、图 13 和图 14 对本发明的另一个示范性实施例进行描述。

[0123] 图 12 是根据本发明的另一个示范性实施例的液晶显示器的布局图,图 13 是没有像素电极的图 12 中所示的液晶显示器的布局图,图 14 是示出图 12 中示出的液晶显示器的像素电极的顶平面图。

[0124] 根据本示范性实施例的液晶显示器与图 9、图 10 和图 11 中示出的液晶显示器几乎相同。

[0125] 参考图 12、图 13 和图 14,用于将数据电压施加到第一子像素电极 191a 的第一漏极电极 175a 的宽端部分设置在第一子像素 PXa 的右下角,并且通过接触孔 185a 连接到第一子像素电极 191a。从而,当通过喷墨打印工艺形成滤色器(未示出)时,该工艺可以易于进行并且可以改善透射率。

[0126] 而且,本示范性实施例中不存在存储电极和具有宽的区域以形成存储电容器 Csta 和 Cstb 的开口,这样可以增加孔径比。

[0127] 接着,将参考图 15、图 16 和图 17 对本发明的另一个示范性实施例进行描述。

[0128] 图 15 是根据本发明的另一个示范性实施例的液晶显示器的布局图,图 16 是图 15 中示出的液晶显示器除了像素电极外的布局图,图 17 是示出图 15 中所示的液晶显示器的像素电极的顶平面图。

[0129] 根据本示范性实施例的液晶显示器的分层结构与图 2、图 3、图 4 和图 5 中示出的液晶显示器的分层结构几乎相同。

[0130] 参考图 15、图 16 和图 17,存储电极线 131 包括从存储电极线 131 向上和向下延伸的左纵向部分 139 和右纵向部分 139、连接在两个纵向部分 139 之间的横向连接 132、从横向连接 132 的中心向下方向突出且具有宽的区域存储电极 133c。

[0131] 滤色器(未示出)具有接触孔 185a 和 185b 通过其的通孔 235a 和 235b 及设置在存储电极 133c 上的开口 133c,上钝化层(未示出)和下钝化层(未示出)具有暴露第一漏极电极 175a 和第二漏极电极 175b 的多个接触孔 185a 和 185b。

[0132] 像素电极 191 也包括以间隙 91 彼此分隔的第一子像素电极 191a 和第二子像素电极 191b,该间隙 91 具有四边形的带形。

[0133] 第二子像素电极 191b 包括上电极 191bu 和下电极 191bb,上电极 191bu 和下电极 191bb 通过左连接和右连接 195b 连接。

[0134] 存储电极线 131 的两个纵向部分 139 与间隙 91 交叠以阻挡第一子像素电极 191a 和第二子像素电极 191b 之间的光泄露并且防止第一子像素电极 191a 与数据线 171a 和 171b 之间的串扰。而且,存储电极线 131 的横向连接 132 覆盖在第一子像素电极 191a 的横向干 193d 附近的纹理,这可以改善开口率。

[0135] 在本示范性实施例中,与图 2、图 3、图 4 和图 5 中示出的示范性实施例不同,上

电极 191bu 的横向干 193du 未设置在上电极 191bu 的中心上,但是在上边缘附近,下电极 191bb 的横向干 193db 设置在下电极 191bb 的下边缘附近。从而,对于上电极 191bu 和下电极 191bb 的每个来说,如上所述,图 6 的基本电极 199 的四个子区域 Da、Db、Dc 和 Dd 中的两个子区域几乎消失并且作为虚设物而保留。然而,所有子区域 Da、Db、Dc 和 Dd 仍然保留在第二子像素电极 191b 中使得液晶分子 310 可以在四个方向倾斜。

[0136] 在这种情况下,上电极 191bu 的两个剩余子区域 Dc 和 Dd 的面积可以是两个子区域 Da 和 Db 的面积的多于 1.5 倍,两个子区域 Da 和 Db 的面积变小。下电极 191bb 的两个剩余子区域 Da 和 Db 的面积可以是两个子区域 Dc 和 Dd 的面积的多于 1.5 倍,两个子区域 Dc 和 Dd 的面积可以变小。

[0137] 同样,上电极 191bu 的两个子区域 Da 和 Db 的上边缘和下边缘之间的长度或者下电极 191bb 的两个子区域 Dc 和 Dd 的上边缘和下边缘之间的长度可以是约 $5\ \mu\text{m}$,其中这些子区域的面积可以变小。

[0138] 与本示范性实施例相同,上电极 191bu 的两个子区域 Da 和 Db 或者下电极 191bb 的两个子区域 Dc 和 Dd 作为虚设物与栅极线 121 交叠使得开口率和透射率可以增加并且在横向干 193du 和 193db 附近的纹理可以被覆盖。

[0139] 将参考图 18 和图 19 对两个子区域 Da 和 Db 几乎被消除但是作为虚设物而保留的原因进行描述。

[0140] 图 18 是在根据本发明的另一个示范性实施例的液晶显示器中像素电极的一部分的顶平面图,图 19 是图 17 中示出的像素电极的该部分的顶平面图。

[0141] 如图 18 中所示,如果上电极 191bu 的两个子区域 Da 和 Db 被完全去除,则在垂直于上电极 191bu 的上边缘的方向 D1 中会产生边缘场 (fringe field)。从而,会产生液晶分子 310 的旋转位移 (disclination) DL, 这会产生纹理,因为在两个子区域 Dc 和 Dd 中的液晶分子 310 的倾斜方向 D2 被边缘场的方向 D1 扭曲。

[0142] 然而,如图 19 中所示,如果在上电极 191bu 的顶部,两个子区域 Da 和 Db 作为虚设物被保留,则液晶分子 310 沿方向 D1 倾斜使得子区域 Da 和 Db 的液晶分子 310 的水平倾斜方向与子区域 Dc 和 Dd 的液晶分子 310 的水平倾斜方向相同,从而可以削弱纹理。

[0143] 第二子像素电极 191b 的上电极 191bu 和下电极 191bb 的纵向干 192du 和 192db 可以置于像素 PX 的左边缘或者右边缘附近,代替与本示范性实施例相同使第二子像素电极 191b 的上电极 191bu 和下电极 191bb 的横向干 193du 和 193db 置于像素 PX 的上边缘和下边缘附近,使得可以产生左子区域 Da 和 Dc 与右子区域 Db 和 Dd 之间的面积差。在这种情况下,变大的子区域的面积可以是变小的子区域的面积的多于 1.5 倍。

[0144] 而且,根据本示范性实施例,与图 2、图 3、图 4 和图 5 中示出的示范性实施例不同,第一子像素电极 191a 的横向干 193 不包括扩展部,并且设置在纵向干 192 下方的部分在两侧扩张以形成第三扩展部 192a。而且,用于与第一漏极电极 175a 接触的部分形成在第三扩展部 192a 下方,用于接触第二漏极电极 175b 的另一个宽的部分形成在第二子像素电极 191b 的下电极 191bb 的纵向干 192db 的底部。

[0145] 在本示范性实施例中,如同在以前所描述的示范性实施例,液晶分子在四个方向倾斜使得可以增加液晶显示器的视角,液晶分子通过预聚物的聚合来被预倾斜,这可以改善响应速度。而且,第一子像素电极 191a 和第二子像素电极 191b 接收不同的数据电压,这

可以改善侧可视性。

[0146] 与本发明的示范性实施例不同,诸如紫外线的光倾斜地照射到配向层 11 和 21 的光配向方法可以用来控制配向方向和液晶分子 310 的配向角以形成多个子区域 Da、Db、Dc 和 Dd,在多个子区域中液晶分子 310 沿不同的方向倾斜。在这种情况下,由于液晶分子 310 的预倾斜,不需要像素电极 191 的分支 194a、194b、194c 和 194d 来增加开口率和改善响应时间。

[0147] 对本领域的技术人员而言显而易见的是,在不偏离本发明的精神和范围的前提下,可以在本发明中进行各种修改和改变。从而,本发明旨在覆盖所提供本发明的修改和改变,这些修改和改变在所附权利要求书和它们的等同物的范围内。

[0148] 本申请要求于 2008 年 3 月 28 日提交的韩国专利申请 No. 10-2008-0029090 的优先权和权益,并且以引用方式将其全部合并在此。

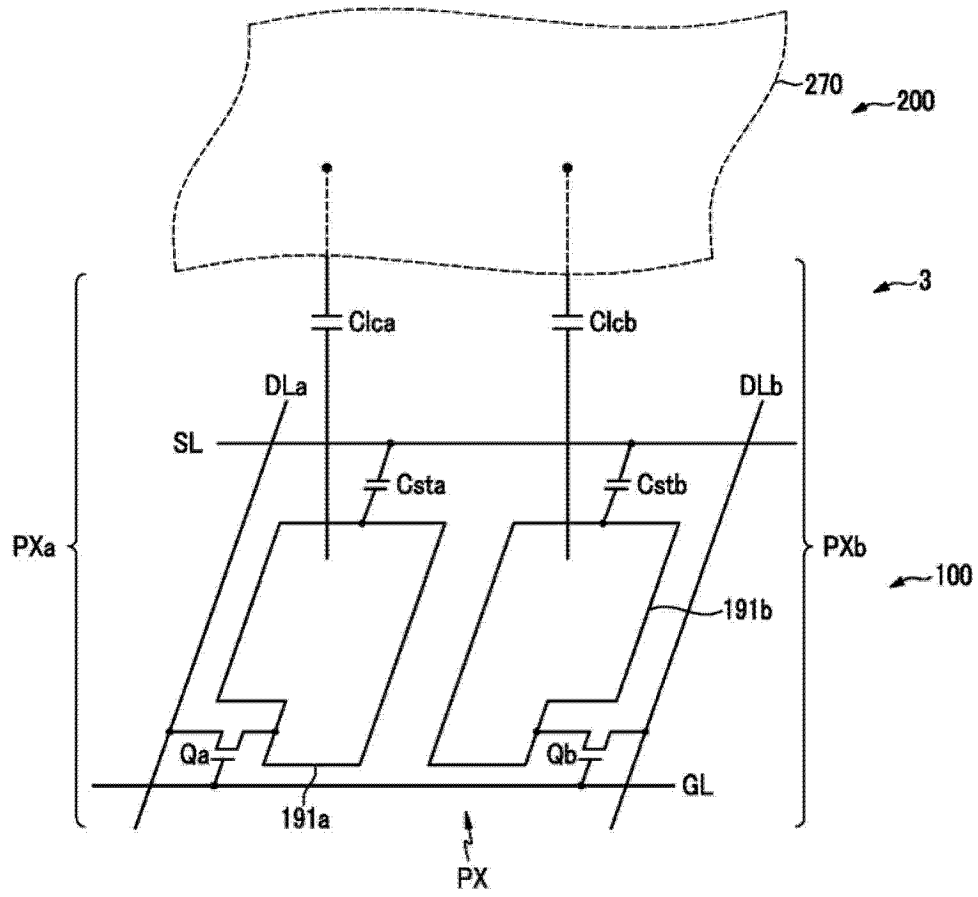


图 1

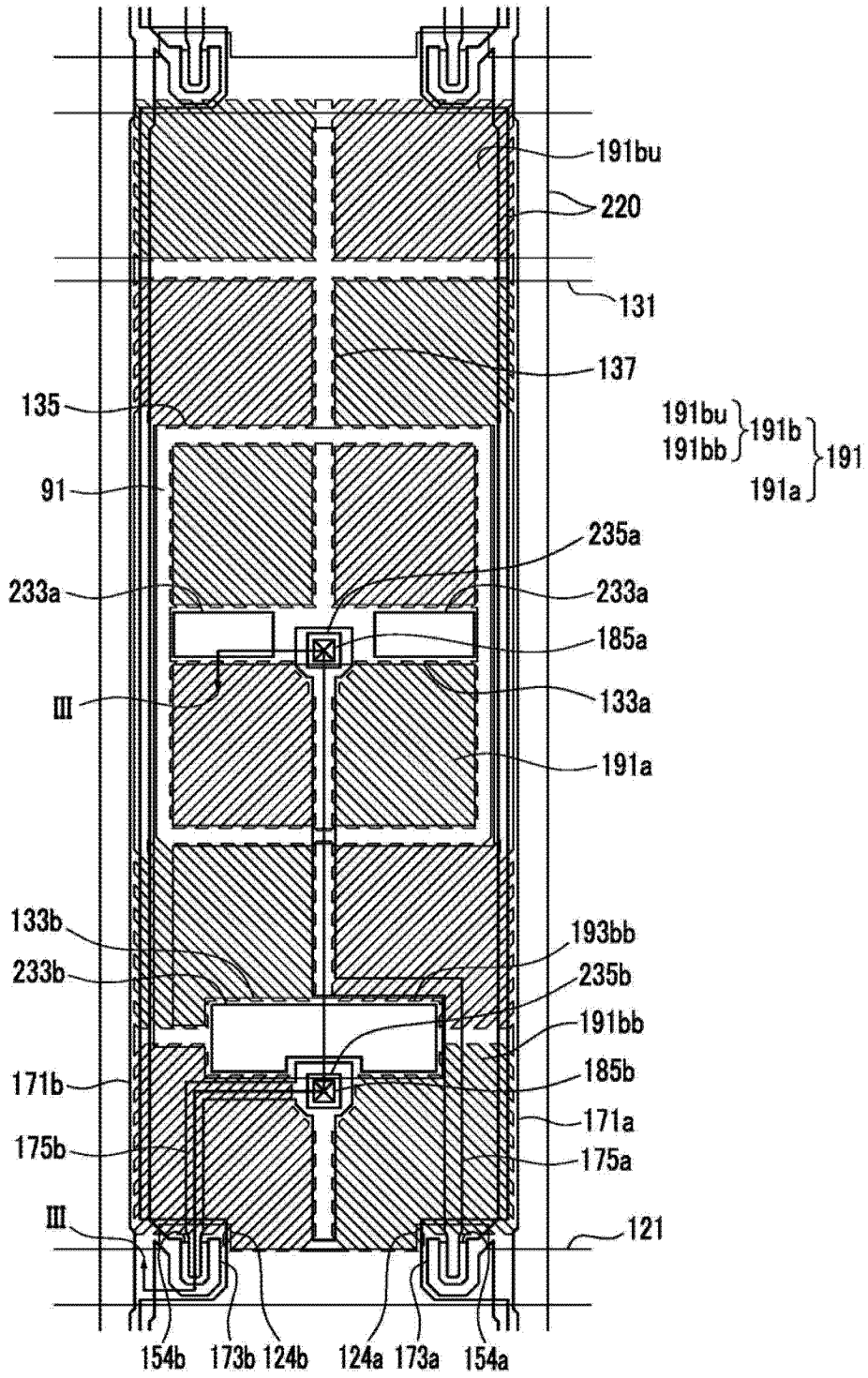


图 2

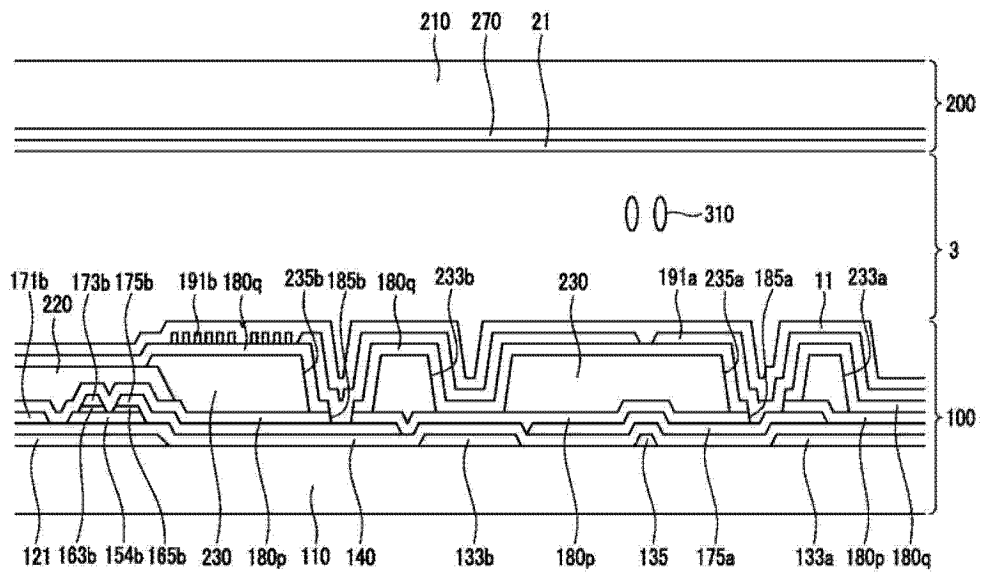


图 3

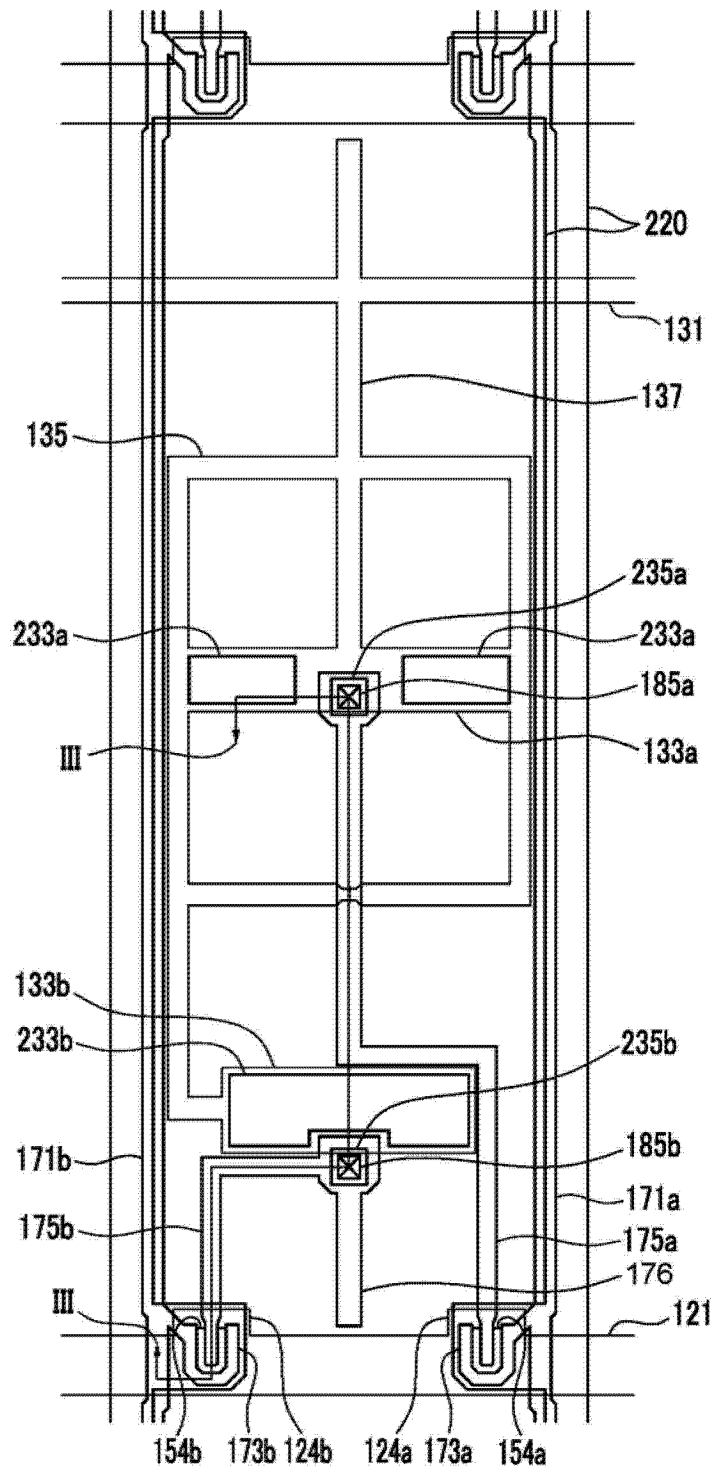


图 4

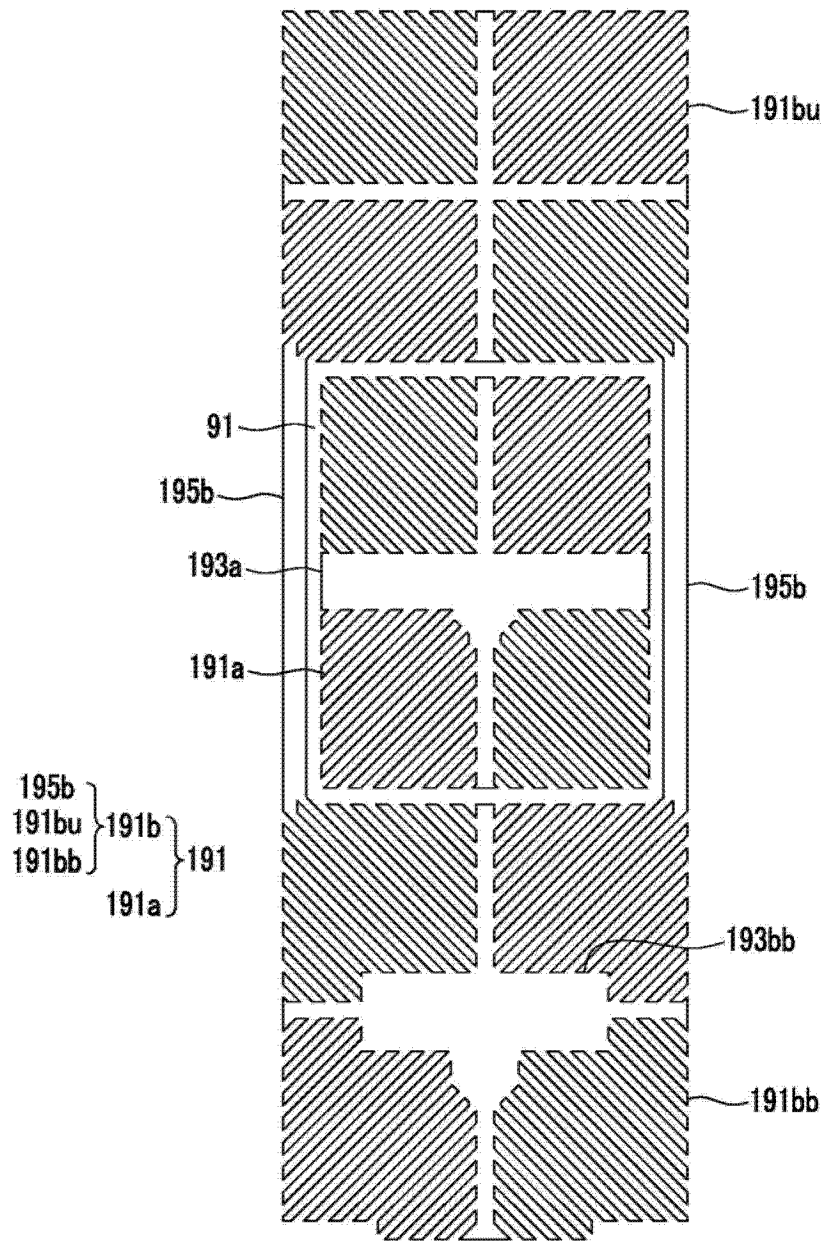


图 5

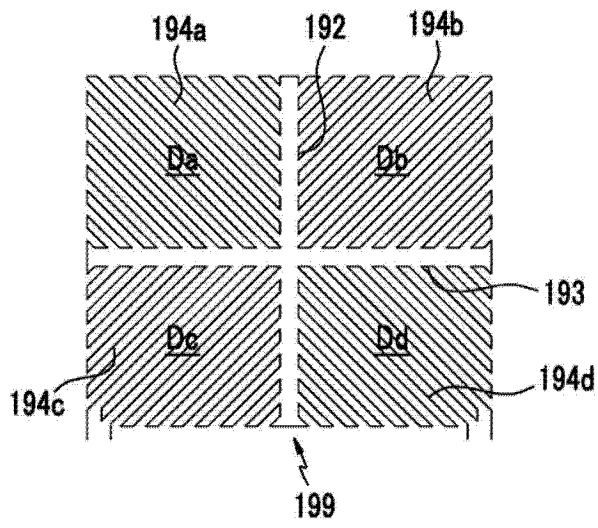


图 6

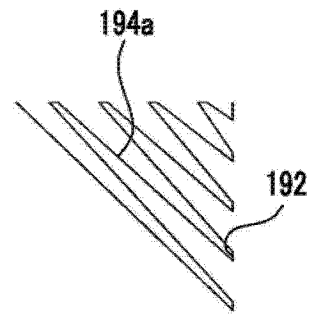


图 7

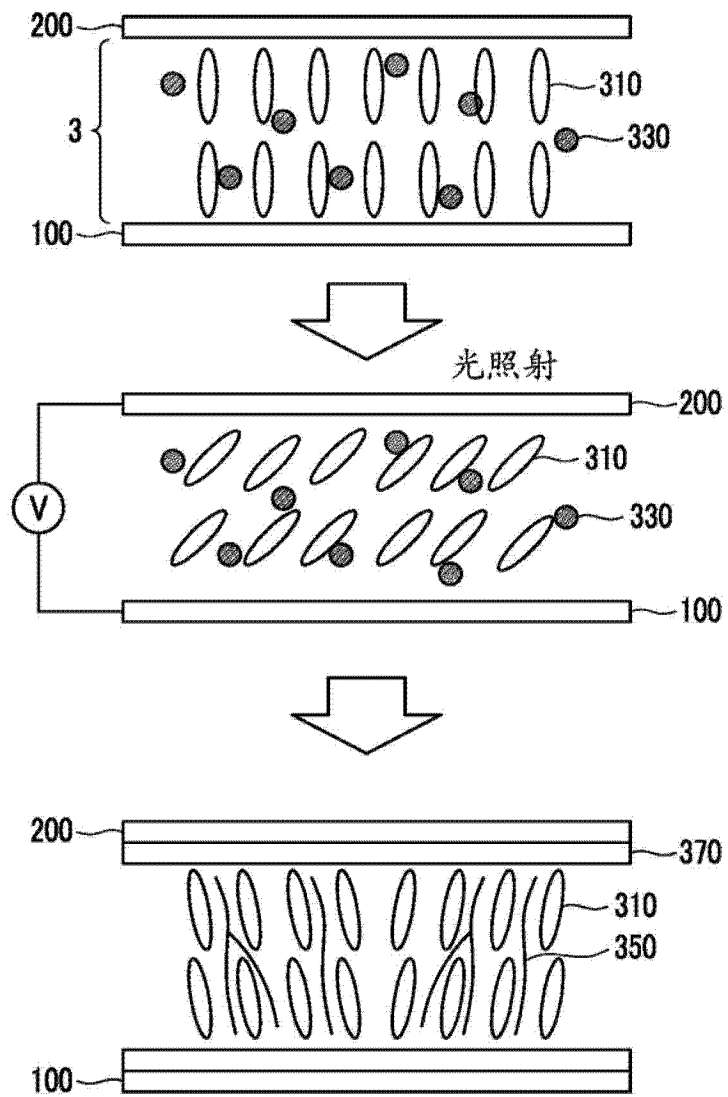


图 8

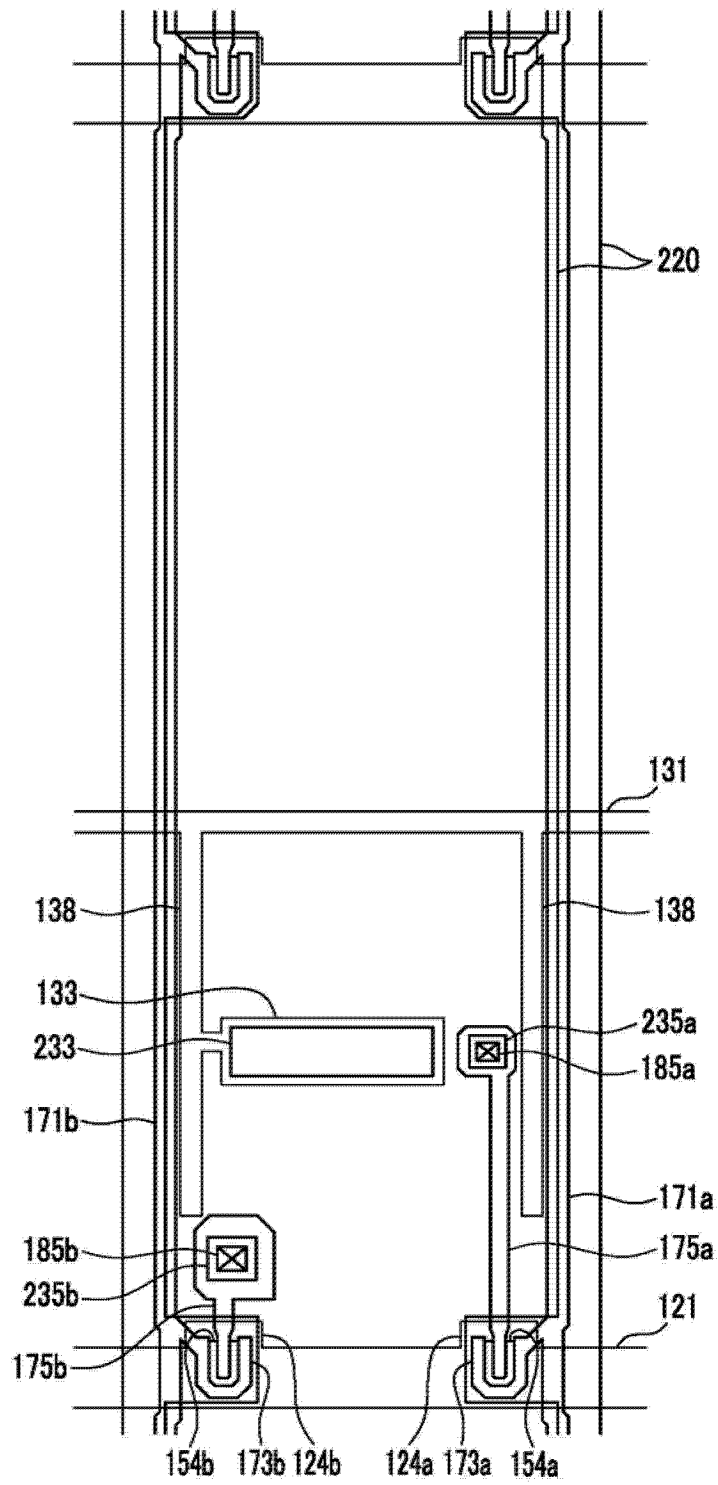


图 10

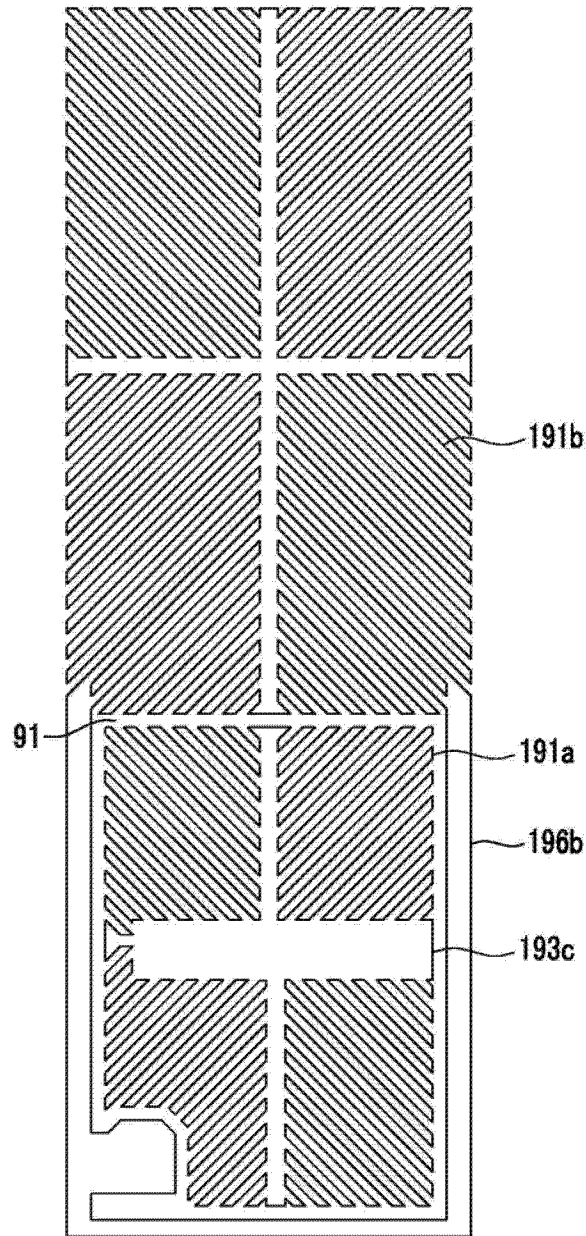


图 11

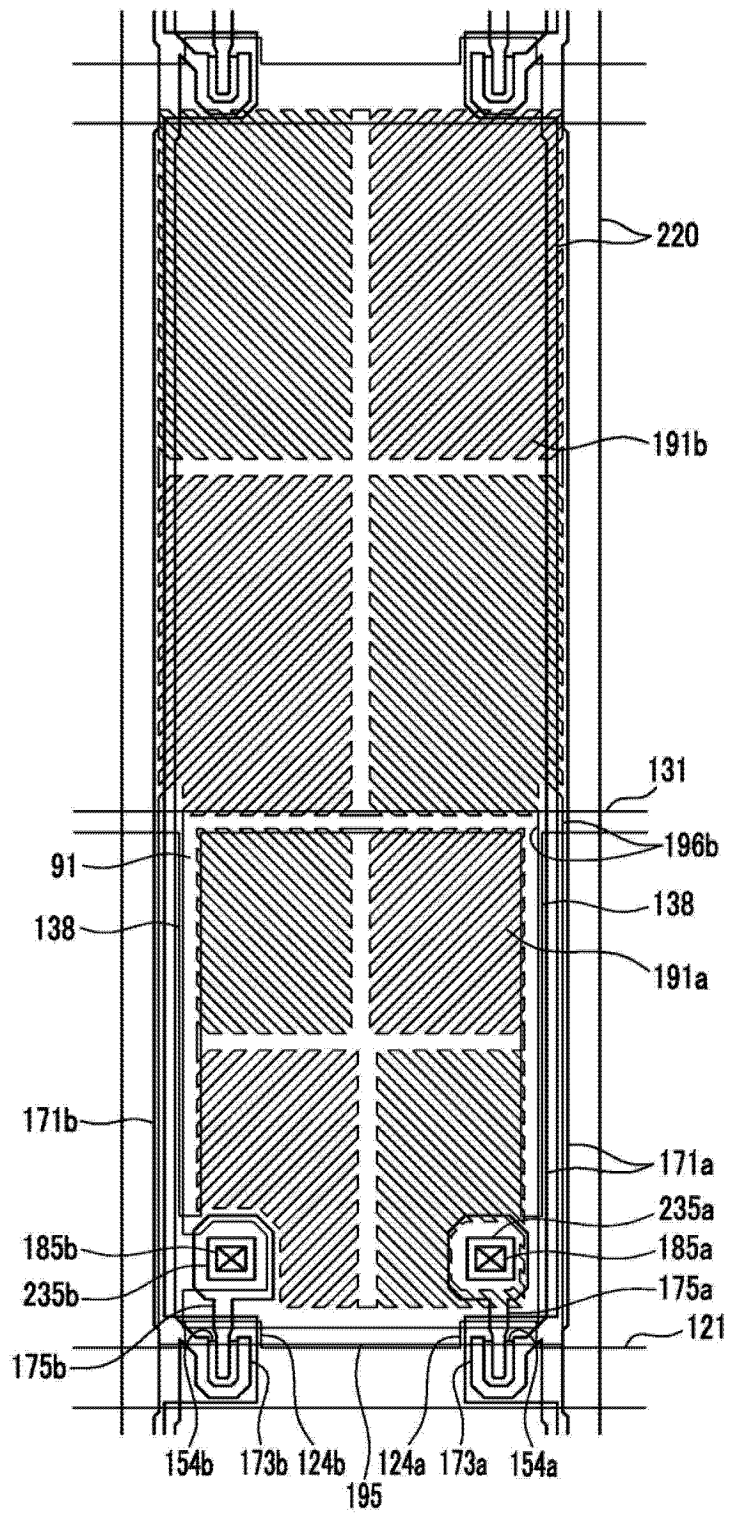


图 12

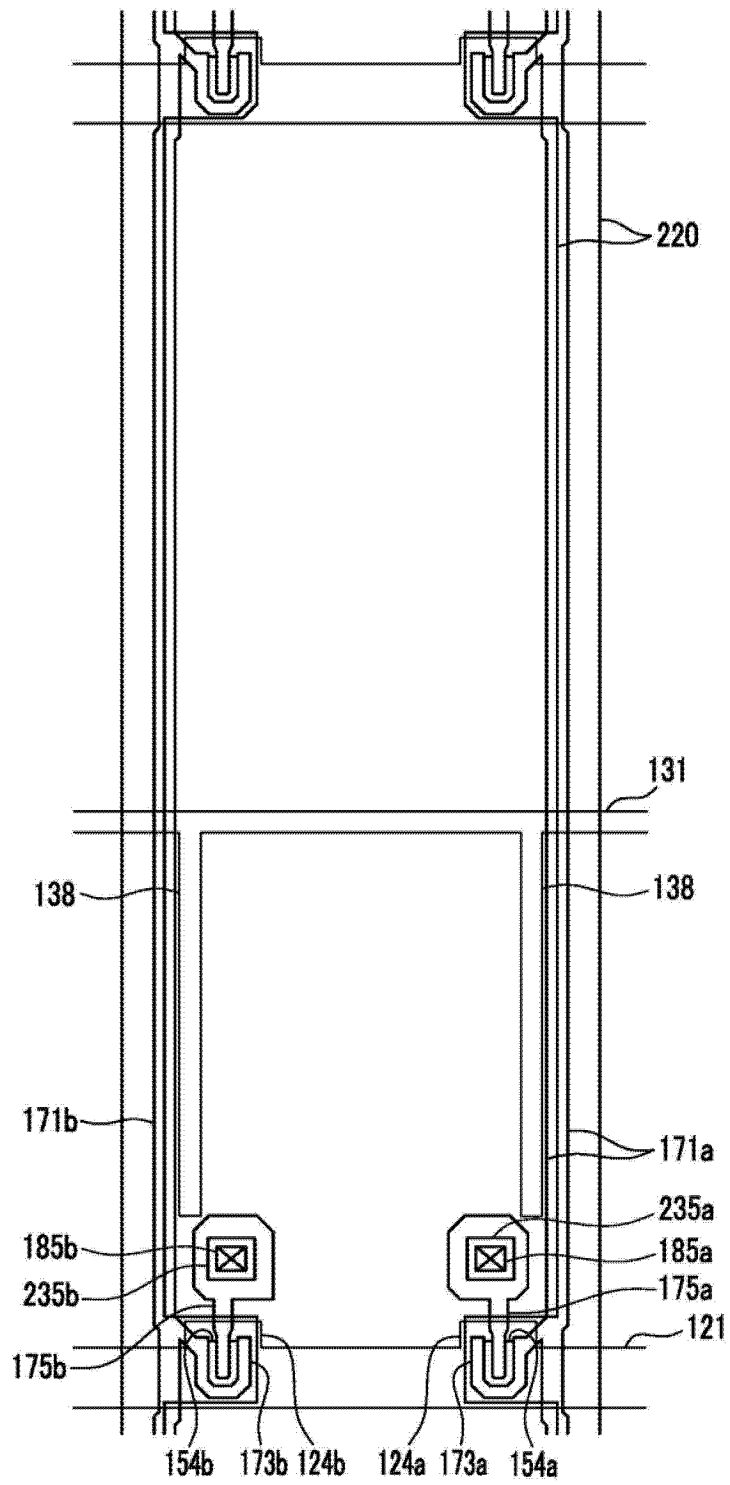


图 13

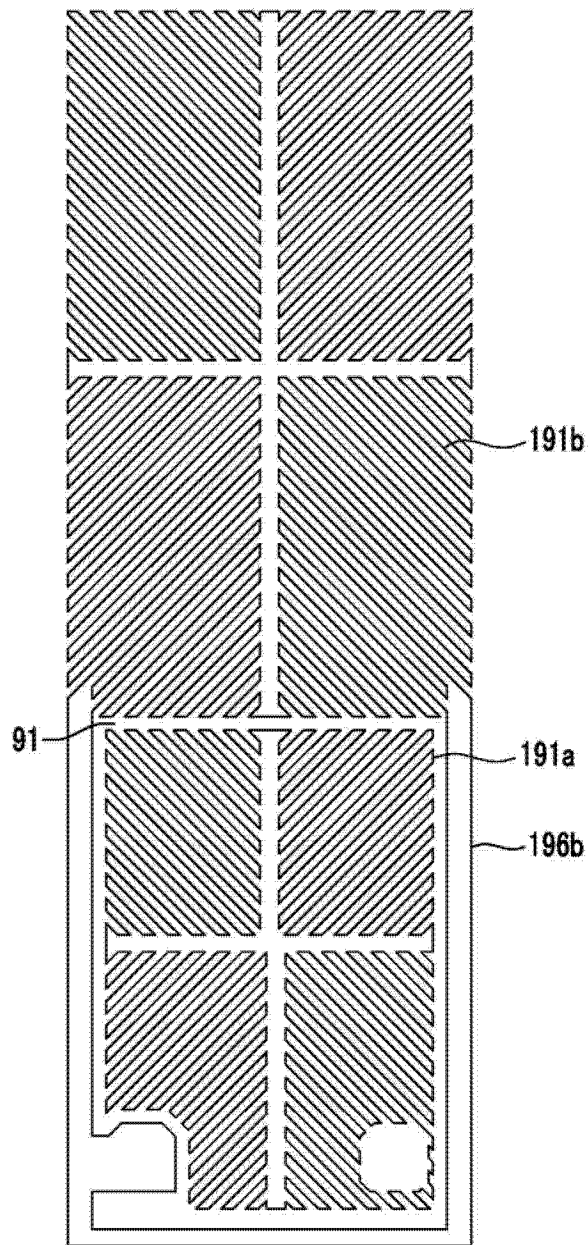


图 14

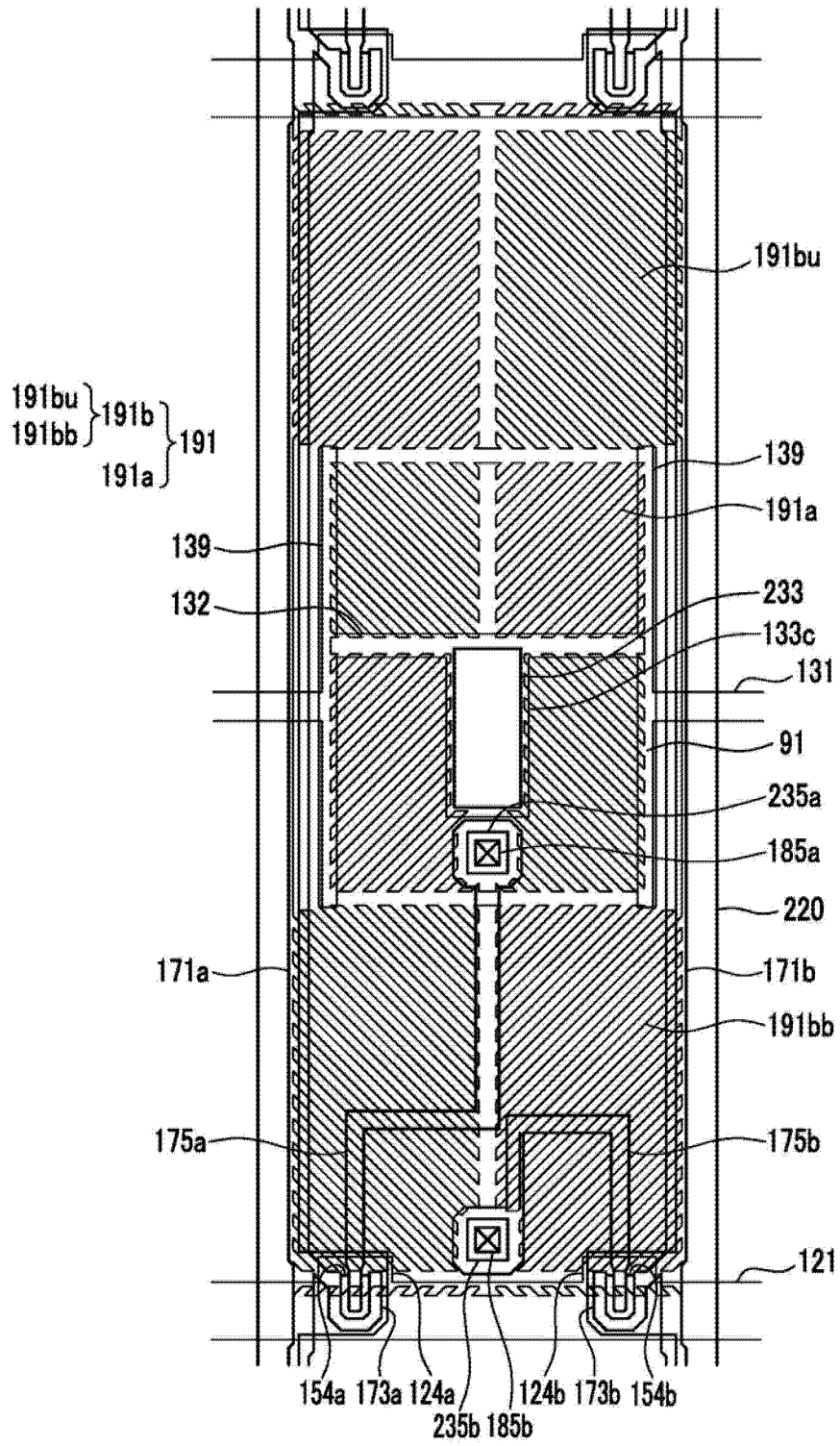


图 15

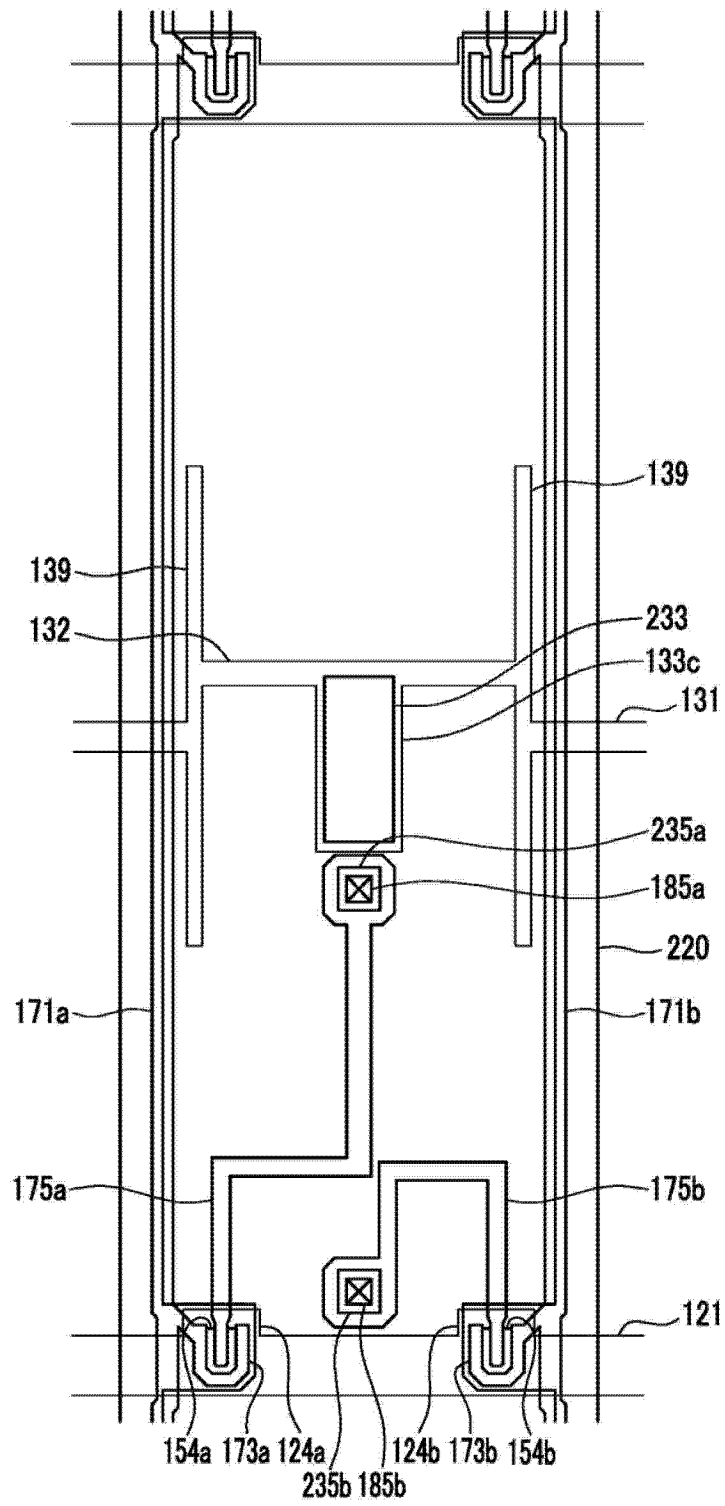


图 16

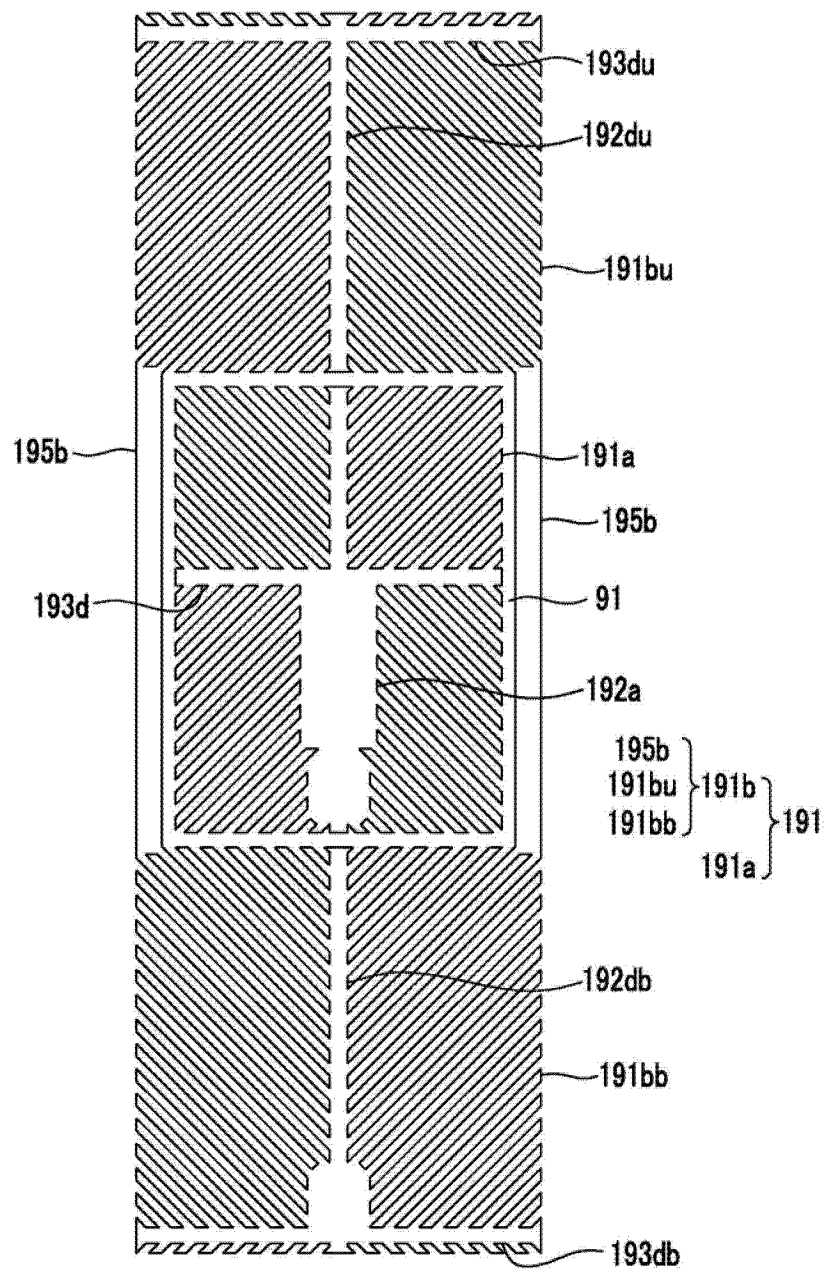


图 17

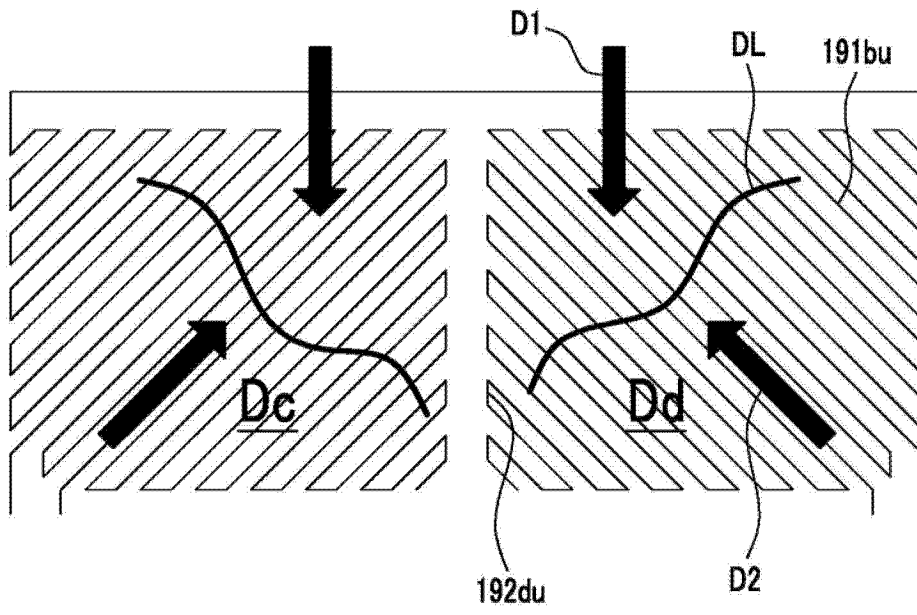


图 18

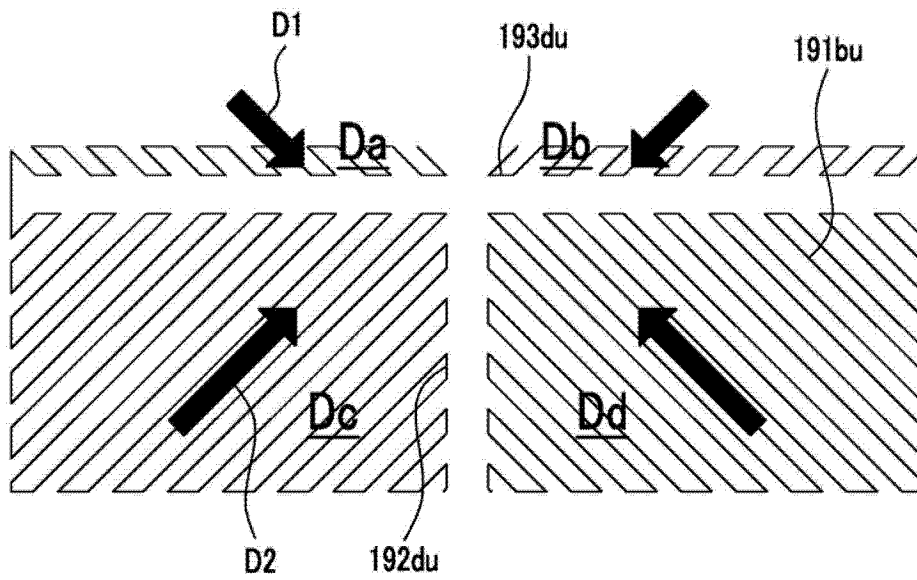


图 19

专利名称(译)	液晶显示器		
公开(公告)号	CN102692775B	公开(公告)日	2015-06-24
申请号	CN201210185330.3	申请日	2009-03-27
[标]申请(专利权)人(译)	三星电子株式会社		
申请(专利权)人(译)	三星电子株式会社		
当前申请(专利权)人(译)	三星显示有限公司		
[标]发明人	郑美惠 孙智媛 柳在镇 蔡钟哲		
发明人	郑美惠 孙智媛 柳在镇 蔡钟哲		
IPC分类号	G02F1/1362 G02F1/1343 G02F1/1337		
CPC分类号	G02F1/134336 G02F1/1337 G02F1/133753 G02F1/133788 G02F1/134309 G02F1/136227 G02F1/13624 G02F1/136286 G02F1/1368 G02F2001/133715 G02F2001/133742		
代理人(译)	张波		
优先权	1020080029090 2008-03-28 KR		
其他公开文献	CN102692775A		
外部链接	Espacenet SIPO		

摘要(译)

本发明涉及一种液晶显示器，该液晶显示器包括：像素电极，包括第一子像素电极和第二子像素电极且二者之间具有间隙；公共电极，面对像素电极；以及液晶层，设置在像素电极和公共电极之间，液晶层包括多个液晶分子，其中第一子像素电极和第二子像素电极的每个包括彼此交叉的横向干和纵向干，第一子像素电极和第二子像素电极的至少一个包括子区域，该子区域包括分支，该子区域之一的分支沿着与另一子区域的分支不同的方向延伸，以及第二子像素电极围绕第一子像素电极。

