



[12] 发明专利说明书

专利号 ZL 200310120183.2

[45] 授权公告日 2006年9月20日

[11] 授权公告号 CN 1276288C

[22] 申请日 2003.12.10
 [21] 申请号 200310120183.2
 [30] 优先权
 [32] 2002.12.10 [33] JP [31] 358429/2002
 [71] 专利权人 夏普株式会社
 地址 日本大阪府
 [72] 发明人 小川嘉规 田中茂树
 审查员 崔艳慧

[74] 专利代理机构 中科专利商标代理有限责任公
 司
 代理人 罗亚川

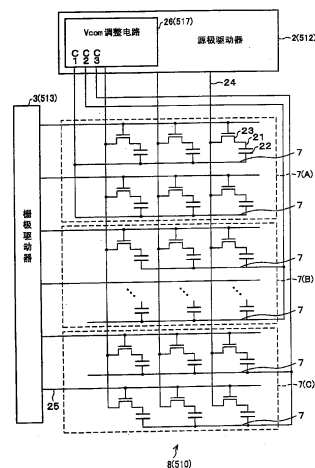
权利要求书 5 页 说明书 37 页 附图 40 页

[54] 发明名称

液晶显示装置及其驱动方法

[57] 摘要

本发明提供一种液晶显示装置，具有多条栅极线、及被设置成与这些栅极线交叉的多条源极线，在对应这些两线交叉部的每个像素中形成具有像素电极、对向电极(公共电极)和液晶层的像素电容，所述液晶层的液晶分子在液晶屏的整体上的取向方向为不规则的，并在垂直于夹持所述液晶层的基板的方向上表示大致一定的扭转角，具有：向对向电极(公共电极)供给公共电极电压，并可调整该公共电极电压的 Vcom 调整电路。从而，可以恰当地进行广视角显示。



1. 一种液晶显示装置，具有多条扫描线、及被设置成与这些扫描线交叉的多条信号线，在对应这些两线交叉部的每个像素中形成具有像素电极、公共电极和液晶层的像素电容，所述液晶层的液晶分子在液晶屏的整体上的取向方向为不规则的，并在垂直于夹持所述液晶层的基板的方向上表示大致一定的扭转角，其特征在于，具有：将各像素的所述公共电极分为多个组，向所述公共电极的所述组供给公共电极电压，对每个所述组独立地调整公共电极电压的公共电极电压供给电路。

2. 根据权利要求 1 所述的液晶显示装置，其特征在于，作为所述像素电容，在每个像素中至少设置第 1 像素电容和第 2 像素电容，

所述公共电极电压供给电路可以独立地调整供给对应第 1 像素电容的公共电极的公共电极电压和供给对应第 2 像素电容的公共电极的公共电极电压。

3. 根据权利要求 2 所述的液晶显示装置，其特征在于，将对应第 2 像素电容的公共电极分为多个组，

所述公共电极电压供给电路可以将在各像素中公共的对向电极电压供给对应第 1 像素电容的公共电极，并能够对于每个所述组独立地调整向对应第 2 像素电容的公共电极供给的公共电极电压。

4. 根据权利要求 3 所述的液晶显示装置，其特征在于，将对应第 1 像素电容的公共电极及对应第 2 像素电容的公共电极分别分为多个组，

所述公共电极电压供给电路可以分别对每个所述组独立地调整供给对应第 1 像素电容的公共电极的公共电极电压及供给对应第 2 像素电容的公共电极的公共电极电压。

5. 根据权利要求 1、3 或 4 所述的液晶显示装置，其特征在于，所述分组是以 n 条扫描线为单位进行的，其中 n 为正整数。

6. 根据权利要求 5 所述的液晶显示装置，其特征在于，所述公共电极电压供给电路将供给与所述扫描线的排列方向中的一方侧的扫描线对应的组的公共电极电压作为基准公共电极电压，

向与所述扫描线的排列方向中的另一方侧的扫描线对应的组供给具

有与所述基准公共电极电压不同的值的公共电极电压。

7. 根据权利要求 5 所述的液晶显示装置，其特征在于，所述公共电极电压供给电路将向与所述扫描线的排列方向中的中央部的扫描线对应的第 1 组供给的公共电极电压作为基准公共电极电压，

5 向与所述扫描线的排列方向中的一端侧的扫描线对应的第 2 组供给比所述基准公共电极电压高的公共电极电压，

向与另一端侧的扫描线对应的第 3 组供给比所述基准公共电极电压低的公共电极电压。

8. 根据权利要求 1 所述的液晶显示装置，其特征在于，具有将显示
10 信号电压供给所述信号线的信号线驱动电路，

所述公共电极电压供给电路被设置在所述信号线驱动电路内。

9. 根据权利要求 5 所述的液晶显示装置，其特征在于，所述公共电极电压供给电路调整供给所述组的公共电极电压，使像素的辉度从所述扫描线的排列方向中的一端侧朝向中央侧，逐渐向暗或明的中的一个方向变
15 化。

10. 根据权利要求 1 所述的液晶显示装置，其特征在于，所述公共电极电压供给电路具有能够进行公共电极电压的调整量的输入操作的输入操作电路。

11. 根据权利要求 1 所述的液晶显示装置，其特征在于，所述公共电极电压供给电路对所述公共电极电压进行如下趋势的调整，使其与在所有的组采用相等的公共电极电压值的情况下相比，像素的辉度及像素的色变化得到了修正，相对液晶屏的任意的位置的视角变为更广的视角。
20

12. 根据权利要求 11 所述的液晶显示装置，其特征在于，所述公共电极电压供给电路对所述公共电极电压进行如下趋势的调整，使其与在所有的组采用相等的公共电极电压值的情况下相比，液晶屏的上下方向的任意的位置的视角变为更广的视角。
25

13. 根据权利要求 3 所述的液晶显示装置，其特征在于，所述公共电极电压供给电路对所述公共电极电压进行如下趋势的调整，使其与在所有的组采用相等的公共电极电压值的情况下相比，像素的辉度及像素的色变化得到了修正，相对液晶屏的任意的位置的视角变为更广的视角。
30

14. 根据权利要求 13 所述的液晶显示装置，其特征在于，所述公共电极电压供给电路对所述公共电极电压进行如下趋势的调整，使其与在所有的组采用相等的公共电极电压值的情况下相比，液晶屏的上下方向的任意的位置的视角变为更广的视角。

5 15. 根据权利要求 1 所述的液晶显示装置，其特征在于，所述公共电极电压供给电路具有：将成为所述公共电极电压的基准的电压输入的输入端子；

与所述输入端子的一端连接的电阻元件；

使恒定电流流过所述电阻元件的恒定电流源；

10 与所述电阻元件的另一端连接、将输出电压输出的输出端子；

将指示切换所述恒定电流源所流出的恒定电流的电流值及流向的调整数据输出到所述恒定电流源的数据锁定电路。

16. 根据权利要求 1 所述的液晶显示装置，其特征在于，具有：驱动所述扫描线的扫描线驱动电路；和根据显示信号，生成为了进行辉度显示的多个电平的、供给所述扫描驱动电路的基准电压，并且能够调整该基准电压的基准电压生成电路。

17. 根据权利要求 16 所述的液晶显示装置，其特征在于，所述基准电压生成电路调整所述基准电压，使能够在所述扫描线的排列方向的像素的各排列中的任意排列中，得到规定的伽马特性。

20 18. 根据权利要求 16 所述的液晶显示装置，其特征在于，具有存储所述基准电压的调整量的修正信息存储电路，

所述基准电压生成电路根据所述修正信息存储电路所存储的调整量进行所述基准电压的调整动作。

25 19. 根据权利要求 17 所述的液晶显示装置，其特征在于，所述基准电压生成电路调整所述基准电压，使在扫描线排列方向上的一方侧的像素排列与另一方侧的像素排列能够得到不同的伽马特性。

20. 根据权利要求 17 所述的液晶显示装置，其特征在于，所述基准电压生成电路调整所述基准电压，使在成为扫描线的排列方向上的一方侧的第 1 像素排列、成为另一方侧的第 2 像素的排列和在这两者之间的第 3 像素排列得到不同的伽马特性，并且使第 3 像素的排列的伽马特性成为在

第 1 像素的排列的伽马特性与第 2 像素的排列的伽马特性之间的特性。

21. 根据权利要求 16 所述的液晶显示装置，其特征在于，所述基准电压生成电路调整所述基准电压，使在正对所述液晶屏时，在随着从屏幕的上方向下方移动眼睛的位置其辉度增加的液晶屏的情况下，呈按扫描线的编号顺序减少辉度的伽马特性；

调整所述基准电压，使在正对所述液晶屏时，在随着从屏幕的上方向下方移动眼睛的位置其辉度减少的液晶屏的情况下，呈按扫描线的编号顺序增加辉度的伽马特性。

22. 根据权利要求 21 所述的液晶显示装置，其特征在于，所述公共电极电压供给电路调整所述公共电极电压，使在正对所述液晶屏时，在随着从屏幕的上方向下方移动眼睛的位置其辉度增加的液晶屏的情况下，按扫描线的编号顺序减少辉度；

调整所述公共电极电压，使在正对所述液晶屏时，在随着从屏幕的上方向下方移动眼睛的位置其辉度减少的液晶屏的情况下，按扫描线的编号顺序增加辉度。

23. 一种液晶显示装置的驱动方法，是一种用于驱动具有多条扫描线、及被设置成与这些扫描线交叉的多条信号线，在对应这些两线交叉部的每个像素中形成具有像素电极、公共电极和液晶层的像素电容，所述液晶层的液晶分子在液晶屏的整体上的取向方向为不规则的，并在垂直于夹持所述液晶层的基板的方向上表示大致一定的扭转角的液晶显示装置的驱动方法，其特征在于，将各像素的所述公共电极分为多个组，向所述公共电极供给公共电极电压，对这些每个所述组独立地调整公共电极电压。

24. 根据权利要求 23 所述的液晶显示装置的驱动方法，其特征在于，根据显示信号，生成进行辉度显示的多个电平的基准电压，并对该基准电压进行调整。

25. 根据权利要求 24 所述的液晶显示装置的驱动方法，其特征在于，调整所述基准电压，使在沿所述扫描线的排列方向的像素的各排列中的任意排列，得到规定的伽马特性。

26. 根据权利要求 23 所述的液晶显示装置的驱动方法，其特征在于，

按照如下的趋势调整所述公共电极电压，使与在所有的组采用相等的公共电极电压的情况下相比，像素的辉度及像素的色变化得到了修正，相对液晶屏的任意位置的视角变为更广的视角。

27. 根据权利要求 26 所述的液晶显示装置的驱动方法，其特征在于，
5 按照如下的趋势调整所述基准电压，使与在所有的组采用相等的公共电极电压值的情况下相比，从液晶屏的上下方向任意位置的视角变为更广的视角。

28. 根据权利要求 27 所述的液晶显示装置的驱动方法，其特征在于，
10 将各像素的所述公共电极以 e 条扫描线为单位按顺序分组，其中 e 为正整数。

液晶显示装置及其驱动方法

5

技术领域

本发明涉及液晶显示装置及其驱动方法，特别是涉及扩大视角的构造。

10 背景技术

液晶显示器（LCD）根据其小型性、低消耗电力性的特点，需求正在不断扩大。另外，LCD 在功能上也正在向大画面化、高清晰化、辉度多级化进行商品开发。

但是，LCD 与 CRT 等相比，在视角、特别是在上下方向的视角狭窄这一点上成为技术问题。对于该问题进行以下的说明。

比如，现在，在作为 OA（Office Automation）用而普遍使用的普通白色的透射型 TN（扭转向列：twist nematic）方式的 LCD 中，通过变更对液晶所施加的电压来控制辉度。即、将液晶夹在为了使偏振光轴正交而配置的两张偏振光板中间，通过变更对该液晶所施加的电压来改变液晶分子的取向状态，这样，根据入射侧的偏振光板使被直线偏振光的光成为椭圆偏振光，通过只透射出射侧的偏振光轴方向的光来控制辉度。

另外，在 OA 用的 LCD 中，在薄膜晶体管（TFT）侧和彩色滤色器（CF）一侧，分别在图 42（a）所示的方向上对取向膜实施摩擦处理，这样，就使得液晶分子取向于该方向。

当液晶没有被施加电压时，液晶分子就在睡眠的状态（为横向状态）下被扭转取向；当被施加电压时，液晶分子就取向于纵的方向。另外，液晶分子在长轴方向和短轴方向的折射率是不同的。因此，液晶分子在睡眠状态下根据光的传播面产生折射率的各向异性，对此，在竖直的状态下就为各向同性。这样，通过对液晶施加电压，光的偏振光的旋转是不同的。该偏振光的旋转量是由液晶分子的折射率各向异性（长轴方向

的折射率—短轴方向的折射率)和液晶单元的间隔的积(延迟)所规定的。

当使液晶分子取向于图 42 (a) 的方向时, 如图 42 (b) 所示, 由于液晶分子成为被扭转的状态的取向, 因而就出现延迟的各向异性。在该情况下, 如图 42 (c) 所示, 由于左右方向为比较对称的取向, 因而视角也变得比较宽广。对此, 如图 42 (d) 所示, 由于在上下方向的液晶分子的取向的非对称性非常显著, 因而视角就变得比较狭窄。即、从上方一侧看的话, 液晶分子就被看成为横向状态, 从下方一侧看的话, 就被看成为竖直状态。其结果, 从上视野 ($\theta < 0^\circ$) 看的话, 黑色成份就显著地浮现出, 从下视野 ($\theta > 0^\circ$) 看的话, 如图 43 所示, 辉度逆转就成为问题。该问题, 在普遍采用中间调的全彩色的 LCD 中特别显著。

以往的 LCD 的广视角化, 在 TFT 的形成工序及液晶屏的制造工序的管理时需要特别的注意, 而且制造工序复杂, 其结果就会出现成品率低并带来成本加大的缺点。

作为解决该方法的方法, 在日本国公开专利公报「特开平 6-194655 号公报 (公开日平成 06 年 07 月 15 日)」中发表有不用摩擦处理及取向膜的液晶显示装置的制造方法。

在该制造方法中, 在单元整体的面上, 各取向方向采用暂时并集中了微小的微磁畴的多磁畴液晶, 就可以在显示画面整体中得到均等的、没有视角依赖性的显示。

但是, 在上述以往的构造中, 采用多磁畴液晶、在显示画面整体中得到均等的、没有视角依赖性的显示的多磁畴液晶整体中, 存在着完全难于保证得到这样的显示状态的取向的问题

25 发明内容

本发明的目的就在于, 供给: 可以进行宽视角显示的液晶显示装置及其驱动方法。

为了达到上述的目的, 本发明的液晶显示装置, 具有多条扫描线、及被设置成与这些扫描线交叉的多条信号线, 在对应这些两线交叉部的每个像素中形成具有像素电极、公共电极和液晶层的像素电容, 所述液

晶层的基板的方向上表示大致一定的扭转角，其特征在于，将各像素的所述公共电极分为多个组，向所述公共电极的所述组供给公共电极电压，对每个所述组独立地调整公共电极电压的公共电极电压供给电路。

另外，本发明的液晶显示装置的驱动方法，是一种用于驱动具有多条扫描线、及被设置成与这些扫描线交叉的多条信号线，在对应这些两线交叉部的每个像素中形成具有像素电极、公共电极和液晶层的像素电容，所述液晶层的液晶分子在液晶屏的整体上的取向方向为不规则的，并在垂直于夹持所述液晶层的基板的方向上表示大致一定的扭转角的液晶显示装置的驱动方法，其特征在于，将各像素的所述公共电极分为多个组，向所述公共电极供给公共电极电压，对这些每个所述组独立地调整公共电极电压。

根据上述的构造，通过适宜地调整供给公共电极的公共电极电压，可以进行像素的辉度的调整及像素的色变化的修正，使对显示画面的任意的位置的视角成为广视角。这样，就可以恰当地进行广视角的显示。

另外，如上述的那样，像素的辉度的调整及像素的色变化的修正由于是通过调整供给公共电极的公共电极电压来进行的，因而就不需要将 TFT 制造工序复杂化、或改变驱动电路。这样，就可以用低成本的构造得到高功能的液晶显示装置。而且，由于参照液晶材料及液晶显示装置的特性可以很容易地进行视角的色变化的修正，因而也可以对应特性不同的各种液晶显示装置。

在上述的液晶显示装置中，将各像素的所述公共电极分为多个组，所述公共电极电压供给电路其构造也可以为：在每个所述组可以独立地调整公共电极电压。

另外，上述的液晶显示装置的驱动方法，也可以为：将各像素的所述公共电极分为多个组、在这些每个组可以独立地调整所述公共电极电压。

根据上述的构造，对于因上下方向的观察画面的位置的不同而视角不同这一特性的液晶显示装置，比如将公共电极如上述的那样分成组，通过在每个组调整公共电极电压，就可以恰当的调整比如从上下方向观察的画面位置的视角。

上述的液晶显示装置，作为所述像素电容，在每个像素至少设置第 1 像素电容和第 2 像素电容，所述公共电极电压供给电路其构造也可以为：可以独立地调整供给对应第 1 像素电容的公共电极的公共电极电压和供给对应第 2 像素电容的公共电极的公共电极电压。

5 作为像素电容，对于在每个像素至少设置第 1 像素电容和第 2 像素电容的多磁畴液晶显示装置，可以进行恰当的公共电极电压的调整。

在上述的液晶显示装置中，将对应第 2 像素电容的公共电极分成多个组，所述公共电极电压供给电路其构造也可以为：将各像素公共的对向电极电压供给对应第 1 像素电容的公共电极，并且可以在每个所述组
10 独立地调整供给对应第 2 像素电容的公共电极的公共电极电压。

通过简单的构造，可以调整供给作为像素电容在每个像素中至少设置第 1 像素电容和第 2 像素电容的多磁畴液晶显示装置的公共电极的公共电极电压。

在上述的液晶显示装置中，将对应第 1 像素电容的公共电极和对应
15 第 2 像素电容的公共电极分别分成多个组，所述公共电极电压供给电路其构造也可以为：分别对每个所述组可以独立地调整供给对应第 1 像素电容的公共电极的公共电极电压及供给对应第 2 像素电容的公共电极的公共电极电压。

对于供给作为像素电容至少在每个像素内设置了第 1 像素电容和第 2
20 像素电容的多磁畴液晶显示装置的公共电极的公共电极电压的显示状态、即像素的显示状态，可以进行更细致的控制。

在上述的液晶显示装置中，其构造也可以为：所述分组可以以包含 1 在内的 n 条扫描线为单元进行，其中 n 为正整数。

在上述的液晶显示装置中，所述公共电极电压供给电路其构造也可以
25 以为：将供给对应所述扫描线的排列方向的中央部的扫描线的第 1 组的公共电极电压作为基准公共电极电压，将比所述基准公共电极电压高的公共电极电压供给对应所述扫描线的排列方向的一端侧的扫描线的第 2 组，将比所述基准公共电极电压低的公共电极电压供给对应另一端侧的扫描线的第 3 组。

30 通过上述的构造，可以对在对应所述扫描线的排列方向的中央部的

扫描线的第 1 组、对应一端侧的扫描线的第 2 组及对应另一端侧的扫描线的第 3 组中显示特性不同的液晶显示装置、比如在画面的上下方向等、扫描线的排列方向上分割的三个区域中显示特性不同的液晶显示装置进行得到广视角的恰当的调整。

- 5 上述的液晶显示装置其构造也可以为：具有将显示信号电压供给所述信号线的信号线驱动电路，将所述公共电极电压供给电路设置在所述信号线驱动电路内。

 在上述的液晶显示装置中，所述公共电极电压供给电路调整供给所述组的公共电极电压，使像素的辉度从所述扫描线的排列方向中的一端侧朝向中央侧，逐渐向暗或明的中的一个方向变化。

 通过上述的构造，为了得到广视角，可以对具有比如使像素的辉度从画面的上下方向等、扫描线的排列方向的一端方面向中央方面逐渐地向暗或明中的一个方向变化的特性的液晶显示装置恰当地实施辉度调整。

- 15 在上述的液晶显示装置中，所述公共电极电压供给电路其构造也可以为：具有可以将公共电极电压的调整量进行输入操作的输入操作电路。

 通过上述的构造，作为比如具有设置在液晶显示装置上的操作作用的按钮等（输入操作电路）的构造，就可以容易地进行公共电极电压的调整。

- 20 上述的液晶显示装置，其构造也可以为：具有驱动所述扫描线的扫描线驱动电路、和在生成供给所述扫描线驱动电路的显示信号辉度显示用的多个电平的基准电压的同时、可以调整该基准电压的基准电压生成电路。

 另外，上述的液晶显示装置的驱动方法，其构造也可以为：生成显示信号辉度显示用的多个电平的基准电压，并调整该基准电压。

 通过上述的构造，由于生成了显示信号辉度显示用的多个电平的基准电压并调整该基准电压，因而对由多个电阻元件及开关所生成多个辉度电压的构造，就可以通过将辉度显示用的电路合理化及共有化，来简化该电路。

- 30 在上述的液晶显示装置中，所述基准电压生成电路其构造也可以为：

调整所述基准电压，使在面向所述扫描线方向的像素的各排列的任意的排列中，得到规定的伽马特性。

上述的液晶显示装置的驱动方法，其构造也可以为：调整所述基准电压，使在面向扫描线方向的像素的各排列的任意的排列中，得到规定的伽马特性。

通过上述的构造，由于在像素辉度的基础上加之可以在面向扫描线方向的像素的各排列的任意的排列中得到规定的伽马特性，因而就可以进行更加良好的显示。

上述的液晶显示装置，其构造也可以为：具有存储所述基准电压的调整量的修正信息存储电路，所述基准电压生成电路根据所述修正信息存储电路所存储的调整量，来进行所述基准电压的调整动作。

根据上述的构造，通过改写修正信息存储电路所存储的调整量，就可以容易地进行伽马特性的调整。

在上述的液晶显示装置中，所述基准电压生成电路其构造也可以为：为了可以在扫描线的排列方向的一方侧的像素的排列和另外一方侧的像素的排列中得到不同的伽马特性，调整所述基准电压。

通过上述的构造，由于在扫描线的排列方向的一方侧的像素的排列和另一方侧的像素的排列中可以到不同的伽马特性，因而对显示状态可以进行表面更细致的调整。

在上述的液晶显示装置中，所述基准电压生成电路其构造也可以为：使在扫描线的排列方向的一方侧的第 1 像素的排列和另一方侧的第 2 像素的排列和这两者之间的第 3 像素的排列上分别得到不同的伽马特性、并使第 3 像素的排列的伽马特性成为第 1 像素的排列的伽马特性和第 2 像素的排列的伽马特性之间的特性，调整所述基准电压。

在显示画面的上下方向等、扫描线的排列方向中，可以恰当地调整伽马特性，可以进行更良好的显示。

本发明的另外其它的目的、特征及优点，通过以下所示的记述应该可以完全明白。另外，本发明的利点，通过参照附图的说明就会明白。

附图说明

图 1 为表示本发明实施例 1 的 TFT 方式的液晶屏的构造的电路图。

图 2 为表示具有图 1 所示的液晶屏的液晶显示装置的构造的方框图。

图 3 为表示去掉图 1 所示的液晶屏的驱动器的电路图。

图 4 为表示一般的液晶驱动波形的一例的波形图。

5 图 5 为图 4 所示的液晶驱动波形的其它例，对液晶层所施加的电压比图 4 的情况下低的情况下的波形图。

图 6 为图 2 所示的液晶显示装置的源极驱动器所具有的源极驱动部的构造的方框图。

图 7 为表示图 1 所示的 Vcom 调整电路的构造的方框图。

10 图 8 (a) 为表示图 7 所示的 Vcom 调整电路的恒定电流源的动作的，在得到比基准电压高的输出电压的情况下的说明图，图 8 (b) 为得到比该基准电压低的输出电压的情况下的说明图。

图 9 为表示图 7 所示的恒定电流源的构造的电路图。

15 图 10 为表示图 2 所示的液晶显示装置的液晶驱动波形的一例的波形图。

图 11 为图 10 所示的液晶驱动波形的其它例的，对液晶层所施加的电压比图 10 的情况下低的情况下的波形图。

图 12 为表示从图 1 所示的 Vcom 调整电路向液晶屏施加定向驱动电压的状态的模式图。

20 图 13 为表示从图 1 所示的 Vcom 调整电路向液晶屏施加连续的两个帧的定向驱动电压的状态的模式图。

图 14 为表示多磁畴液晶屏的一个像素量的液晶显示元件的构造的电路图。

25 图 15 为表示将图 1 的液晶屏的构造适用于多磁畴液晶屏的情况下的构造的电路图。

图 16 为表示图 15 所示的构造的其它例的液晶屏的电路图。

图 17 为表示本发明的其它实施例的 TFT 方式的液晶显示装置的构造的方框图。

图 18 为表示图 17 所示的基准电压生成电路的构造的方框图。

30 图 19 为表示与图 18 所表示的相比较的以往的基准电压生成电路的

构造的方框图。

图 20 为表示图 18 所示的 γ 修正调整电路的构造的方框图。

图 21 (a) 为表示图 20 所示的 γ 修正调整电路的恒定电流源的动作的，得到比基准电压高的输出电压的情况下的说明图，图 21 (b) 为得到
5 比该基准电压低的输出电压的情况下的说明图。

图 22 为表示图 20 所示的恒定电流源的构造的电路图。

图 23 为表示图 21 (a) 及图 21 (b) 所示的基准电压生成电路的辉度显示数据 (数字输入) 和液晶驱动输出电压 (模拟电压) 的关系 (γ 修正特性) 的曲线图。

10 图 24 为表示将图 23 所示的 γ 修正特性 $\gamma 1$ 、 $\gamma 2$ 适用于液晶屏的各像素的状态的模式图。

图 25 为表示在将图 23 所示的 γ 修正特性 $\gamma 1$ 、 $\gamma 2$ 适用于液晶屏的各像素的情况下的连续的两个帧中的液晶屏的状态的模式图。

图 26 为表示图 24 所示的处理的其它例的，将三个种的 γ 修正特性
15 $\gamma 1$ 、 $\gamma 2$ 、 $\gamma 3$ 适用于液晶屏的各像素的状态的模式图。

图 27 为表示在采用图 26 所示的三个种的 γ 修正特性 $\gamma 1$ 、 $\gamma 2$ 、 $\gamma 3$ 的情况下的连续的两个帧中的液晶屏的状态的模式图。

图 28 为表示图 27 所示的 V_{com} 调整电路的构造的方框图。

图 29 为表示对在液晶屏的一个像素的各视角 ϕ 的液晶单元施加的电压和辉度 (透射率) 的关系的曲线图。
20

图 30 (a) 为在大画面显示的情况下、在液晶屏的上部和下部视角显著不同的说明图，图 30 (b) 为表示解除了图 30 (a) 的状态的本发明的液晶显示装置的说明图，图 30 (c) 为表示解决图 30 (a) 的问题的源极驱动器的构造的方框图。

25 图 31 为表示液晶屏的具有两个副像素的一个像素的构造的电路图。

图 32 (a) 为表示图 31 所示的像素的信号电压和像素的光量的关系的曲线图，图 32 (b) 为将在图 32 (a) 的曲线图中的像素的光量的一部分的范围扩大来表示的曲线图。

图 33 (a) 为表示在液晶显示装置中将视角分布调整到规定的状态的情况下、从画面的上方看可以看到鲜明的画面的情况下的说明图，图 33
30

(b) 为表示通过该调整、从画面的下方看可以看到鲜明的画面的情况下的说明图。

图 34 为表示通过图 33 (a) 及图 33 (b) 所示的两个视角分布的调整所得到的本发明的视角分布的例子的说明图。

5 图 35 为表示在以往的大画面的液晶显示装置中，因从上方和从下方看的位置不同而视角特性不同的状态的说明图。

图 36 为表示采用由电阻分割电路所分割的电压、来作成对液晶屏施加的电压的以往的源极驱动器的构造和由此在液晶屏的显示状态的说明图。

10 图 37 为表示根据图 36 的构造被固定的 γ 特性的曲线图。

图 38 (a) 为表示根据由 γ 修正调整电路所调整的电压、事先作成对液晶屏施加的电压的本发明实施例的源极驱动器的构造和由此在液晶屏的显示状态的说明图，图 38 (b) 为表示将在上述的源极驱动器中 γ 被修正的电压施加到液晶屏的状态的说明图。

15 图 39 为表示在本发明实施例的液晶显示装置中、具有对向电极分割的均等显示技术和内设不易失性存储器的 γ 调整技术的说明图。

图 40 为表示本发明实施例的液晶显示装置所具有的显示存储器的构造的说明图。

20 图 41 为表示本发明实施例的液晶显示装置所具有的显示存储器的构造的说明图、为表示图 40 所示的显示存储器的动作的时序图。

图 42 (a) 为表示液晶屏的正反面的液晶分子的取向方向的说明图，图 42 (b) 为表示从图 42 (a) 所设定的上方看的液晶分子的取向状态的说明图，图 42 (c) 为表示从图 42 (a) 所设定的左右方向看的液晶分子的取向状态的说明图，图 42 (d) 为表示从图 42 (a) 所设定的上下方向看的液晶分子的取向状态的说明图。

25 图 43 为表示在图 42 (a) 的设定中、从正面及上下方向看液晶屏的情况下的、对液晶施加的电压和辉度的关系的曲线图。

具体实施方式

30 【实施例 1】

下面，结合附图对本发明实施例 1 进行说明。

图 2 为表示本实施例的液晶显示装置（TFT 液晶模块）1 的构造的方框图。

该液晶显示装置 1 在功能上被分为显示图像的液晶显示部和驱动该显示部的液晶驱动部（液晶驱动电路）。上述液晶显示部，具有 TFT 方式的液晶屏 8。液晶屏 8 具有图中未示的液晶显示元件和后面所述的对向电极 7。

上述的液晶驱动电路，具有源极驱动器（信号线驱动装置）2 及栅极驱动器（扫描线驱动装置）3、控制器 4 及液晶驱动电源 5。源极驱动器 2 具有由 IC（Integrated Circuit）构成的多个源极驱动部 11、即第 1～第 n 源极驱动器。栅极驱动器 3 具有同样由 IC 所构成的多个栅极驱动部 12、即第 1～第 m 栅极驱动器。

源极驱动器 2 及栅极驱动器 3，一般来讲是由将上述的 IC 片装载到形成有配线的薄膜上的、比如 TCP（Tape Carrier Package）所构成，将该 TCP 装载到液晶屏 8 的 ITO（Indium Tin Oxide；铟锡氧化膜）端子上，形成与液晶屏 8 连接的构造。或者，通过 ACF（Anisotropic Conductive Film；各向异性导电膜）将上述的 IC 片热压、直接装载到液晶屏 8 的 ITO 端子上，形成与液晶屏 8 连接的构造。

控制器 4 将显示数据 D 及控制信号（启动脉冲 SP 等）输入到源极驱动器 2、并且将垂直同步信号 VS 输入到栅极驱动器 3。而且将水平同步信号 LS 输入到源极驱动器 2 及栅极驱动器 3。

在图 3 中表示了上述液晶屏 8 的构造。在液晶屏 8 中设置有：像素电极 21、像素电容 22、对像素电极 21 施加的电压进行 ON·OFF 控制的 TFT23、源极线（信号线）24、栅极线（扫描线）25 及对向电极（公共电极）7。在这里，通过像素电极 21、像素电容 22 及 TFT23 构成一个像素量的液晶显示元件 A。

对向电极 7 如所图 1 所示、在每个包含 1 的 e 根（e 为正整数）的栅极线 25 中按顺序被分成不同的组。或在相邻的多条栅极线 25 中被分成组。通过在源极驱动器 2 内设置的 Vcom 调整电路（公共电极电压供给装置）26，分别独立地将对向电极电压 C 给予这些各组的对向电极 7。

比如，在液晶屏 8 的所有的对向电极 7 被分为第 1 组 7 (A)、第 2 组 7 (B) 及第 3 组 7 (C) 的情况下，由 Vcom 调整电路 26 分别将对向电极电压 C1、C2、C3 给予这些第 1~第 3 组的对向电极 7。

下面，对具有上述的构造的液晶显示装置 1 的显示动作进行说明。

5 由外部输入的显示数据，作为数字信号的显示数据 D，通过控制器 4 被输入到源极驱动器 2。源极驱动器 2 将所输入的显示数据 D 进行分时并锁定到第 1 源极驱动器~第 n 源极驱动器内，然后与由控制器 4 所输入的水平同步信号 LS 同步，进行 DA 变换。然后，通过源极线 24，将被分时的显示数据进行 DA 变换所形成的辉度显示用的模拟电压（以下称辉度显示电压）输出到液晶屏 8 所对应的液晶显示元件。

10 由源极驱动器 2 根据显示对象像素的亮度将上述的辉度显示电压给予上述的源极线 24。另一方面，由栅极驱动器 3 将按顺序导通在列方向排列的 TFT23 的扫描信号给予栅极线 25。然后，通过处于导通状态的 TFT23，将源极线 24 的辉度显示电压施加到与该 TFT23 的漏极连接的对向电极 7，并存储到对向电极 7 和像素电极 21 之间的像素电容 22 内。这样，根据上述的辉度显示电压使液晶的光透射率发生变化，来进行像素显示。另外，在本实施例中，通过在源极驱动器内设置的 Vcom 调整电路 26，分别将对向电极电压 C1、C2、C3 给予第 1 组 7 (A)、第 2 组 7 (B) 及第 3 组 7 (C) 的 3 组的对向电极 7。

20 在图 4 及图 5 中表示了一般的液晶驱动波形的例子。在该图中，31、35 为由源极驱动器 2 所输出的驱动波形，32、36 为由栅极驱动器 3 所输出的驱动波形。另外，33、37 为对向电极 7 的电位，34、38 为像素电极 21 的电压波形。另外，被施加到液晶层的电压为像素电极 21 和对向电极 7 的电位差，在图中用斜线表示。

25 比如，在图 4 的情况下，只有在栅极驱动器 4 的驱动波形 32 的电平为 High 电平的期间，TFT23 才导通，将源极驱动器 3 的驱动波形 31 和对向电极 7 的电位 33 的差的电压施加到像素电极 21。然后，栅极驱动器 4 的驱动波形 32 的电平就成为 Low 电平，TFT23 就变为截止状态。在这种情况下，由于在像素内存在有像素电容 22，因而上述的电压被维持。

30 图 5 的情况下的动作也同样。但是，在图 4 和图 5 中，对液晶层所

施加的电压是不同的，在图 4 的情况下中，与图 5 的情况下相比所施加的电压为高。

在液晶显示装置 1 中，通过将这样对液晶层所施加的电压作为模拟电压来进行变化，将液晶的光透射率进行模拟变化，来实现多辉度显示。

5 而且，液晶显示装置 1 的构造为：对于特别是上下方向的液晶的取向的非对称性非常显著、视角变得狭窄的问题，如前面所述的那样、将对向电极 7 分割为多个组（7 (A)，7 (B)，7 (C)，...），由源极驱动器 2 所具有的 Vcom 调整电路 26 对上述各组的对向电极 7 施加不同的对向电极电压 C1，C2，C3 ...。这样，就可以为了在各视角能得到最合适视野而
10 变化辉度特性，修正因视角的不同所产生的色变化。另外，在本实施例中，将「视角」作为对显示画面的法线的视线（视轴）的形成角度来使用。还有，将「最合适视野」作为在所看的人的视线方向中可以看见画面的状态为均等的视野来使用。

图 6 为表示图 2 所示的源极驱动器 2 的源极驱动部（第 n 源极驱动器）
15 11 的构造的例子方框图。

在该图中，在源极驱动部 11 中，将在显示画面的显示所需要的显示数据 D（DR、DG、DB）串行输入，并将该显示数据 D 暂时锁定在输入
20 锁定电路 47 中。然后，在采样存储电路 42 中，根据上述移位寄存电路 41 的各段的输出信号，对分时发送来的显示数据 D 进行采样，并输出到下一个保持存储电路 43 所对应的段。S 为串行输出。

保持存储电路 43 分别与液晶屏 8 的各行所包含的第 1~第 n 的像素、即第 1~第 n 的源极线 24 相对应。

输入到保持存储电路 43 内的显示数据 D 被水平同步信号 LS 锁定。这样，在下一个水平同步信号 LS 被输入之前，由保持存储电路 43 输出
25 的显示数据 D 被固定。

由保持存储电路 43 输出的显示数据 D，在电平升降电路 44 中被实施使其与下一段的 DA 变换电路 45 的信号处理电平相一致的升压等的电平变换处理，并被输入到 DA 变换电路 45。

基准电压生成电路 48 根据参照电压 VR，生成各电平的基准电压。
30 具体来讲，当由图中未示的电源电路将应付与像素的电位输入时，通过

在内部将该电位进行分压，比如在 64 辉度显示的情况下就生成 64 种的辉度显示用电位并输出到 DA 变换电路 45。在 DA 变换电路 45 中，根据来自电平升降电路 44 的显示数据 D，在每个像素从上述 64 种的辉度显示用电位的中选择一个辉度显示用电位并输出到输出电路 46。

5 输出电路 46 为由差动放大器等所构成的低阻抗变换部，将在 DA 变换电路 45 中所选择的辉度显示用电位分别付与液晶屏 8 的第 1~第 n 的源极线 24。该辉度显示用电位在水平同步信号 LS 的一个周期、即一个水平同步期间被维持，在下一个水平同步期间，根据新的显示数据 D 将辉度显示用电位输出。

10 另一方面，栅极驱动器 3 包含有移位寄存电路、电平升降电路及输出电路。在栅极驱动器 3 中，将水平同步信号 LS 及垂直同步信号 VS 输入到移位寄存电路中，以水平同步信号 LS 作为时钟，将垂直同步信号 VS 在移位寄存电路内的各段按顺序进行传送。

来自移位寄存电路的各段的输出，分别与液晶屏 8 的各列所包含的
15 第 1~第 m 的像素、即第 1~第 m 的栅极线 25 相对应。来自移位寄存电路的各段的输出，通过在电平升降电路被进行电平变换，生压到可以控制各像素具有的 TFT23 的栅极的电压。并在输出电路被变换为低阻抗，由输出电路分别输出到液晶屏 8 的第 1~第 m 的栅极线 25。来自该栅极驱动器 3 的输出就成为扫描信号，通过该扫描信号，就可以控制液晶屏 8
20 的各像素的 TFT23 的栅极的导通 / 截止。

下面，对液晶显示装置 1 的源极驱动器部 11 的动作进行说明。

由控制器 4 发送来的显示数据 D (DR、DG、DB) 各具有 6 位的值，并在输入锁定电路 47 中被暂时锁定。

25 移位寄存电路 41 为从自控制器 4 将启动脉冲信号 SP 进行移位、即传送的电路。启动脉冲信号 SP 被控制器 4 的端子输出，在移位寄存电路 41 中被时钟信号 CK 移位。

比如在使用 8 个源极驱动器部 11 的情况下，将在移位寄存电路 41 中被移位的启动脉冲信号 SP 按顺序一直传送到第 8 段的第 8 源极驱动器部 11 的移位寄存电路 41。

30 另外，从移位寄存电路 41 到输出电路 46 的各电路单元，对应液晶

屏 8 的第 1~第 n 的 n 条的源极电极成为 n 段。与来自该移位寄存电路 41 的各段的输出同步、在将被输入锁定电路 47 所锁定的显示数据 D 暂时存储到采样存储电路 42 所对应的段的同时，输出到下一个保持存储电路 43 所对应的段。

5 当在一个水平同步期间由采样存储电路 42 将 n 个显示数据 D 输入时，保持存储电路 43 通过来自控制器 4 的水平同步信号 LS（也称锁定信号），从采样存储电路 42 取得显示数据 D 并输出到下一个保持存储电路 43。然后，保持存储电路 43 直到下一个水平同步信号 LS 被输入之前，一直维持该显示数据，其后的动作，与上述相同。

10 另外，控制器 4 将显示数据反复输送到输入锁定电路 47。这样，周期性的将对应显示数据 D 的电位写入液晶屏 8，来维持液晶屏 8 的显示。

基准电压生成电路 48 如后面所述的那样、对红、绿、蓝色用的液晶驱动电压输出端子作成 64 种基准电压，生成辉度显示用的中间电压。被输入到该电路 48 内的电压 VR，是由外部的液晶驱动电源所供给的电压。

15 DA 变换电路 45 根据 64 种的中间电压，将由保持存储电路 43 所输出的、在电平升降电路 44 被变换为 RGB 的各个 6 位的显示数据信号（数字信号）变换为模拟信号并输出到输出电路 46。

输出电路 46 将 64 种电平的模拟信号放大，并作为辉度显示电压输出到液晶屏 8。

20 图 7 为表示各源极驱动部 11 具有的 Vcom 调整电路 26 的 1 个构造例的概略方框图。该 Vcom 调整电路 26 具有产生使电压下降的 1 个电阻元件 R 和 2 个恒定电流源 51、52 和缓冲放大器 53。在该 Vcom 调整电路 26 中，通过利用使电流流过电阻元件 R 而产生的压降，将被输入的电压只移位到一定的电压左右，来调整 Vcom 电压。具有这样构造的 Vcom 调整电路 26 如以下那样进行动作。

25 比如将成为基准的电压 Vcom (Vref) 供给 Vcom 调整电路 26 的输入端子 54。然后，在得到比基准电压 Vcom (Vref) 高的输出电压或低的输出电压的情况下，通过恒定电流源 51、52 来改变流过电阻元件 R 的电流，利用电阻元件 R 上的压降，由输出端子 55 将对被输入的电压向上或
30 下移动了相当电阻元件 R 的压降的电压 Vout 输出。

即、在 V_{com} 调整电路 26 得到比基准电压 V_{com} (V_{ref}) 高的输出电压 V_{out} 的情况下, 将电压调整到 $V_{out} = V_{ref} + i \cdot R$, 另外, 在得到比基准电压 V_{com} (V_{ref}) 低的输出电压 V_{out} 的情况下, 将电压调整到 $V_{out} = V_{ref} - i \cdot R$ 。

5 图 8 (a) 及图 8 (b) 表示了得到比上述基准电压 V_{com} (V_{ref}) 高的输出电压 V_{out} 的情况下 (图 8 (a)) 及比基准电压 V_{com} (V_{ref}) 低的输出电压 V_{out} 的情况下 (图 8 (b)) 下, 通过恒定电流源 51、52 的动作来变化流过电阻元件 R 的电流的状态。

10 在这一情况下, 如图 8 (a) 所示, 也通过电阻元件 R 使位于输入端子 54 一侧的恒定电流源 51 接地、使位于输入端子 55 一侧的恒定电流源 52 与电源连接, 由恒定电流源 52 向恒定电流源 51 的正方向的电流 i 就会流入电阻元件 R。其结果, 由输入端子 54 输入基准电压 V_{com} (V_{ref}) 的情况下的、来自输出端子 55 的输出电压 V_{out} 就为也比基准电压 V_{com} (V_{ref}) 只高在电阻元件 R 的电压下降的量的 $V_{out} = V_{ref} + i \cdot R$ 。

15 另一方面, 如图 8 (b) 所示, 通过将恒定电流源 51 与电源连接、将恒定电流源 52 接地, 由恒定电流源 51 向恒定电流源 52 的负的方向的电流 i 就会流入电阻元件 R。其结果, 由输入端子 54 输入基准电压 V_{com} (V_{ref}) 的情况下的、来自输出端子 55 的输出电压 V_{out} 就为也比基准电压 V_{com} (V_{ref}) 只低了在电阻元件 R 的压降的部分, 成为 $V_{out} = V_{ref} -$
20 $i \cdot R$ 。

在各 V_{com} 调整电路 26 中, 在恒定电流源 51、52 中可以将电流值切换为多个值, 并可以切换到接地和与电源连接。这样, 通过根据上述的调整数据 (DL) 控制上述的各切换, 可以进行对向电极电压的微调。

25 另外, 上述的调整数据由外部输入到 V_{com} 调整电路 26 的数据锁定电路 56 内 (参照图 9) 并被锁定。数据锁定电路 56 也可以为由闪存存储器、FRAM 等不易失性存储器所构成。

图 9 表示相当于 V_{com} 调整电路 26 的恒定电流源 51、52 (包括电阻元件 R) 的可以进行电流值的切换、及接地 / 连接电源切换的恒定电流源部的电路构造。

30 该恒定电流源部被连接到电源, 并具有将 n 作为正整数、生成以 $2^{(n-1)}$

1) 迭加的电流 $2^{(n-1)}i$ 的五个恒定电流源 $i, 2i, 4i, 8i, 16i$ 。而且, 各个恒定电流源 $2^{(n-1)}i$, 通过由 $+2^{(n-1)}$ 的控制信号导通的开关 $+2^{(n-1)}$, 与电阻元件 R 的一端及输出端子 55 连接。并且通过由 $-2^{(n-1)}$ 的控制信号导通的开关 $-2^{(n-1)}$, 与电阻元件 R 的另外一端及输出端子 54 连接。

5 另外, 上述恒定电流源被接地, 同样具有将 n 作为正整数、生成以上述 $2^{(n-1)}$ 迭加的电流 $2^{(n-1)}i$ 的五个恒定电流源 $i, 2i, 4i, 8i, 16i$ 。而且, 各个恒定电流源 $2^{(n-1)}i$, 通过由 $+2^{(n-1)}$ 的控制信号导通的开关 $+2^{(n-1)}$, 与电阻元件 R 的上述另外一端及输出端子 54 连接。并且通过由 $-2^{(n-1)}$ 的控制信号导通的开关 $-2^{(n-1)}$, 与电阻元件 R 的上述一端及
10 输出端子 55 连接。

即、在上述恒定电流源部中, 通过上述开关 $+2^{(n-1)}$ 或开关 $-2^{(n-1)}$ 与输入端子 54 连接的恒定电流源 $2^{(n-1)}i$, 作为图 8 (a)、图 8 (b) 的恒定电流源 51 发挥作用, 通过上述开关 $+2^{(n-1)}$ 或开关 $-2^{(n-1)}$ 与输出端子 55 连接的恒定电流源 $2^{(n-1)}i$, 作为图 8 (a)、图 8 (b) 的恒定
15 电流源 52 发挥作用。而且, 根据上述数据锁定电路 56 所锁定的带有 2 的补码表现的符号的 2 进制数的多位数字数据的调整数据, 通过控制各开关 $+2^{(n-1)}$ 及开关 $-2^{(n-1)}$ 的导通 / 截止, 可以进行与恒定电流源 51、52 相关的电流值的切换及电源 / 接地的连接切换。

20 根据这样的构造, 可以该变流过上述电阻元件 R 的电流的值和方向, 可以将相对输入电压 V_{in} 只向上或下移动了相当于电阻元件 R 的压降的量的多个段的电压 V_{out} 输出。关于该功能, 下面举具体的例子进行说明。

以下的说明, 是将上述调整数据 (DL) 作为 6 位数据来进行说明的。根据由这样的 6 位所表示的调整数据, 可以在 $-32 \sim +31$ 的 64 个阶段进行调整。

25 在图 9 中, 各个上述恒定电流源 $i, 2i, 4i, 8i, 16i$ 生成被附加了 $2^{(n-1)}$ 大小的电流值 $i, 2i, 4i, 8i, 16i$ 。另外, 上述各开关 $+2^{(n-1)}$ 及开关 $-2^{(n-1)}$, 根据上述调整数据 (DL) 被导通或被截止。下面, 根据 6 位的调整数据, 对 V_{com} 调整电路 26 的动作进行说明。

30 作为第 1 情况, 对调整数据 (DL) 「+1: (000001)」的情况下进行叙述。在该情况下, 只有两个开关 $+2^0$ 导通, 其它的所有的开关均截止。

这是图 8 (a) 的状态。

即、流入电阻元件 R 的电流 I_{total} 和恒定电流源 i 同样，电流的方向为正。这样，输出电压 V_{out} 比所输入的基准电压 V_{in} 只上升了在电阻元件 R 的电压降低的量，可以得到 $V_{out} = V_{in} + i \times R$ 的输出电压。这是比输入基准电压 V_{in} 只高 $(i \times R)$ 的电压。

另外，作为其它的情况，对调整数据 (DL) 「-9: (101001)」的情况进行说明。在该情况下，两个开关 -2^3 及两个开关 -2^0 、合计 4 个开关导通，其它的所有的开关均截止。这是图 8 (b) 的状态。

即、流入电阻元件 R 的电流 I_{total} 为恒定电流源 i 和恒定电流源 $8i$ 的电流的和的 $9i$ ，电流的方向为负。这样，输出电压 V_{out} 比所输入的基准电压 V_{in} 只下降了在电阻元件 R 的电压降低的量，可以得到 $V_{out} = V_{in} + -9i \times R$ 的输出电压。这是比输入基准电压 V_{in} 也只低 $(i \times R)$ 的 9 倍的电压。

即、作为上述调整数据，通过采用带有 2 的补码表现的符号的 2 进制数的多位数字数据，可以通过开关 $+2^{(n-1)}$ 、开关 $-2^{(n-1)}$ 将该位号码 n 和流入电阻元件 R 的电流值的大小 (放大倍数) $2^{(n-1)}$ 对应起来。这样，可以得到对应调整数据 (DL) 的放大倍数的调整量。即、由上述调整数据 (DL)，可以简单地指定上述基准值的调整量。

而且，在本实施例的液晶显示装置 1 中，解决了在液晶屏中、特别是在上下方向的液晶的取向的非对称性的显著、视角变狭窄的问题。为此，在液晶显示装置 1 中，将对向电极 7 分割为多个组群，将由设置在源极驱动器内的 V_{com} 调整电路 26 输出的对向电极电压 $C1$ 、 $C2$ 、 $C3 \dots$ 施加到任意的对向电极 7 线上。这样，可以改变辉度特性，使在各视角中能得到最合适的视野，可以修正因视角的不同所产生的色变化。

在图 10 及图 11 中表示了液晶驱动波形的一例。在该图中，与图 4 及图 5 的情况同样、31、35 为由源极驱动器 2 输出的驱动波形，32、36 为由栅极驱动器 3 输出的驱动波形。

另外，61、62 为施加到对向电极 7 的极驱动电位 (对向电极电压 C)，将由 V_{com} 调整电路 26 输出的对向电极电压 $C1 \sim C3$ 施加到对向电极的第 1 组 7 (A) ~ 第 3 组 7 (C) 的 3 组对向电极内。即、将对向电极电

压 C1 给予对向电极 7 的第 1 组 7 (A)、将对向电极电压 C2 给予第 2 组 7 (B)、将对向电极电压 C3 给予第 3 组 7 (C)。

将为基准的对向电极电压 C2 (Vref) 施加到第 2 组 7 (B)。然后，被施加到第 1 组 7 (A) 的对向电极电压 C1 和被施加到第 3 组 7 (C) 的对向电极电压 C3，以上述的对向电极电压 C2 (Vref) 作为基准，对一方设定高的电压，对另一方设定低的电压。这样，在液晶屏 8 的上下方向中，可以在更广的范围内变更视角特性。另外，作为具有规定的幅度的电位，将在图 10 及图 11 中所表示的对向电极驱动电位 61、62 对应上述的对向电极电压 C1~C3 来进行记载。

在这里，比如将前面所述的图 4 的液晶驱动波形的情况和图 10 的液晶驱动波形的情况进行对比来进行说明。

在图 4 的液晶驱动波形的情况下，只有栅极驱动器 4 的驱动波形 32 的电平在 High 的期间 TFT23 才导通，将源极驱动器 3 的驱动波形 31 和对向电极 7 的电位 33 的差电位施加到像素电极 21。然后，栅极驱动器 4 的驱动波形 32 的电平成为 Low，TFT23 成为截止状态。在该情况下，在像素中由于存在像素电容 22，因而上述的电压就得到维持。

在图 10 的液晶驱动波形的情况下，虽然 TFT23 的 ON / OF 动作等的基本动作为同样，但不将同样的电位付与所有的对向电极 7，比如通过将不同的电位施加到对向电极 7 的相邻的所述组，在液晶屏 8 的显示状态就和上述的图 4 的情况不同。

比如图 12 表示了由 Vcom 调整电路 26 将不同的对向电极电压 C1~C3 施加到对向电极的第 1 组 7 (A)~第 3 组 7 (C) 的情况下的各像素点的电位的状态的例子。

在该图中，在没有斜线的部分的像素点（图中最上行和最下行之之间的 4 行的像素点）中，将为基准的对向电极电压 C2 供给对向电极 7，在斜线部分的像素点（图中最上行和最下行的像素点）中，供给了与对向电极电压 C2 不同的对向电极电压 C1、C3。另外，该图中的 + - 表示通过点反转驱动方式来反转施加到像素点的电压的极性。另外，图中的 1 个方格表示一个像素点。

另外，图 13 为对应图 12 所示的驱动状态的连续两个帧(帧 n、帧 n+1)

的像素点的例子，为在每个帧变更对向电极电压 C 的情况。

在液晶显示装置 1 中，由于如上述的那样在对向电极 7 的每个帧将对向电极电压 C 控制为不同的，因而在液晶屏 8 的上下方向中就可以恰当地进行广视角显示。

5 在以上的例子中，通过将为基准的对向电极电压 C 的电位不同的两种对向电极电压 C 给予一个帧内的任意的对向电极 7 的线，可达到液晶屏 8 的上下方向的广视角化。但对于基准对向电极电压 C，也可以将三种以上的对向电极电压 C 给予任意的对向电极 7 的线。

下面，对于将本发明的构造适用于多磁畴液晶屏的例子进行说明。

10 如图 14 所示，在多磁畴液晶屏 108 中，源极线 124、栅极线 125 及 TFT123 的配置和所述源极线 24、栅极线 25 及 TFT23 为同样的，但具有两个像素电容 122a、122b，这些像素电容 122a、122b 的像素电极 121 与 TFT123 的漏极线连接。另外，由像素电极 121、像素电容 122a、122b 及 TFT123 构成一个像素的液晶显示元件 A。

15 该多磁畴液晶屏 108 在一个液晶显示元件 A 中，将对向电极分割为对应像素电容 122a 的对向电极 107a 和对应像素电容 122b 的对向电极 107b，将它们独立起来进行控制。

在图 15 中表示了上述多磁畴液晶屏 108 的构造的例子。在该多磁畴液晶屏 108 中，和所述液晶屏 8 同样，对向电极 107a、107b 在每个包含
20 1 的 e 根（e 为正整数）栅极线 125 内按顺序被分成不同的组。或按相邻的多条栅极线 125 分组。在这里，对向电极 107a、107b 和所述液晶屏 8 的情况下同样，比如按组被分为第 1 组 107（A）、第 2 组 107（B）及第 3 组 107（C）。

另外，具有对应所述源极驱动器 2 的源极驱动器 102 及对应所述栅极驱动器 3 的栅极驱动器 103，源极驱动器 102 具有 Vcom 调整电路 126。
25 该 Vcom 调整电路 126 具有与所述 Vcom 调整电路 26 对应的构造，至少可以输出对向电极电压 C1~C4。该 Vcom 调整电路 126 和 Vcom 调整电路 26 同样、可以调整输出的对向电极电压 C1~C4 的值。

在该多磁畴液晶屏 108 中，由 Vcom 调整电路 126 将对向电极电压
30 C1 公共地给予各组的对向电极 107 a。并且，由 Vcom 调整电路 126 分别

将对向电极电压 C2 给予第 1 组 107 (A) 的对向电极 107b、将对向电极电压 C3 给予第 2 组 107 (B) 的对向电极 107b、将对向电极电压 C4 给予第 3 组 107 (C) 的对向电极 107 b。

5 这样, 在该多磁畴液晶屏 108 中, 在每个组被独立地控制被施加到对向电极 107b 的对向电极电压 C。这样, 就可以和所述液晶屏 8 同样, 在上下方向中进行广视角显示。

在图 16 中表示了在每个包含 1 的 e 根 (e 为正整数) 栅极线 125 内将对向电极 107 a、107b 按顺序分成不同的组、在每个组将施加到对向电极 107 a 和对向电极 107b 的对向电极电压 C 独立起来进行控制的构造的多磁畴液晶屏 208。

在该情况下, 源极驱动器 202 所具有的 Vcom 调整电路 226, 具有对应所述 Vcom 调整电路 26 的构造, 至少可以输出对向电极电压 C1~C6。该 Vcom 调整电路 226 可以调整输出的对向电极电压 C1~C6 的值。

15 在该多磁畴液晶屏 208 中, 对向电极 107a、107b 比如被分组为第 1 组 207 (A)、第 2 组 207 (B) 及第 3 组 207 (C)。在该多磁畴液晶屏 108 中, 由 Vcom 调整电路 226 将对向电极电压 C3 给予第 1 组 207 (A) 的对向电极 107a、将对向电极电压 C2 给予第 2 组 207(B) 的对向电极 107a、将对向电极电压 C1 给予第 3 组 207(C) 的对向电极 107 a。另外, 由 Vcom 调整电路 226 将对向电极电压 C4 给予第 1 组 207 (A) 的对向电极 107b、
20 将对向电极电压 C5 给予第 2 组 207 (B) 的对向电极 107b、将对向电极电压 C6 给予第 3 组 207 (C) 的对向电极 107 b。

这样, 在该多磁畴液晶屏 208 中, 在每个组将被施加到对向电极 107a、107b 的对向电极电压 C 独立起来进行控制。这样, 可以和所述液晶屏 8 同样, 在上下方向中进行广视角显示。

25 【实施例 2】

下面, 结合附图对本发明的其它实施例进行说明。

图 17 为表示本实施例的液晶显示装置 (TFT 液晶模块) 501 的构造的方框图。另外, 在该图中只表示了主要的构造要素及信号线路, 比如省略了电源电路、及时钟信号、复位信号、选择信号等的一部分的信号线路的表示。

液晶显示装置 501 具有：液晶屏 510（包括对向电极 7）、源极驱动器 512、栅极驱动器 513 及作为控制电路的 MPU（微处理单元）514。

液晶屏 510 具有由 n 条源极线 24 及 m 根栅极线 25 形成的（水平方向 n 像素） \times （垂直方向 m 像素）的 TFT 方式的像素。

5 另外，以下，将水平方向 1 线的像素的配置称为「行」、将垂直方向 1 线的像素的配置称为「列」。在这里为 $n = 1028 \times \text{RGB}$ ， $m = 900$ ，在各像素中，进行第 0 辉度~第 63 辉度的 64 个辉度（6 位）的辉度显示。还有，将分别显示 R（红）、G（绿）、B（蓝）各个颜色的像素轮流配置到各行。

10 液晶屏 510 比如为前面所述的图 3 所示的构造，如前面所述的那样，在每个包含 1 的 e 根（ e 为正整数）栅极线 25 中，将对向电极 107 按顺序分成不同的组（第 1 组 7（A）、第 2 组 7（B）及第 3 组 7（C））。

在该情况下，Vcom 调整电路 517 为相当于前面所述的 Vcom 调整电路 26 的构造。由 Vcom 调整电路 517 将对向电极电压 C 分别独立地给予上述各组的对向电极 7。即、如图 1 所示的那样，将对向电极电压 $C1$ 给予第 1 组 7（A）、将对向电极电压 $C2$ 给予第 2 组 7（B）、将对向电极电压 $C3$ 给予第 3 组 7（C）。这样，和前面所述的构造同样，就可以在液晶屏 510 的上下方向中进行广视角显示。

20 另外，液晶屏 510 也可以为和图 14 及图 15 所示的多磁畴液晶屏 108 同样的构造。在该情况下，Vcom 调整电路 517 就为相当于前面所述的 Vcom 调整电路 126 的构造。

在这样的构造中，液晶屏 510 和多磁畴液晶屏 108 同样，比如将对向电极 107 a、107b 按组分为第 1 组 107（A）、第 2 组 107（B）及第 3 组 107（C），由 Vcom 调整电路 517 将对向电极电压 $C3$ 公共地给予各组的对向电极 107 a。并且，由 Vcom 调整电路 517 将对向电极电压 $C4$ 给予第 1 组 107（A）的对向电极 107b、将对向电极电压 $C5$ 给予第 2 组 107（B）的对向电极 107b、将对向电极电压 $C6$ 给予第 3 组 107（C）的对向电极 107 b。这样，和前面所述的构造同样，液晶屏 510 就可以在上下方向中进行广视角显示。

30 另外，液晶屏 510 也可以为和图 16 所示的多磁畴液晶屏 208 同样的

构造。在该情况下，Vcom 调整电路 517 就为相当于前面所述的 Vcom 调整电路 226 的构造。

在这样的构造中，液晶屏 510 和多磁畴液晶屏 208 同样，比如将对向电极 107 a、107b 按组分为第 1 组 207 (A)、第 2 组 207 (B) 及第 3 组 207 (C)，由 Vcom 调整电路 517 分别将对向电极电压 C3 给予第 1 组 207 (A) 的对向电极 107a、将对向电极电压 C2 给予第 2 组 207 (B) 的对向电极 107a、将对向电极电压 C1 给予第 3 组 207 (C) 的对向电极 107a。另外，由 Vcom 调整电路 517 分别将对向电极电压 C4 给予第 1 组 107 (A) 的对向电极 107b、将对向电极电压 C5 给予第 2 组 107 (B) 的对向电极 107b、将对向电极电压 C6 给予第 3 组 107 (C) 的对向电极 107b。这样，和前面所述的构造同样，就可以进行广视角显示。

作为液晶驱动波形，可以采用图 10 及图 11 所示的波形。

在液晶屏 510 上连接有源极驱动器 512 及栅极驱动器 513，源极驱动器 512 及栅极驱动器 513 与 MPU514 连接。

另外，在图 17 的例子中，其构造为是由一个源极驱动器 512 及一个栅极驱动器 513 来驱动液晶屏 510 的。但源极驱动器 512 及栅极驱动器 513 也可以为由 1 片 LSI 所形成的构造、或由多个 LSI 所形成的构造中的任何一种构造，可以进行种种的变形。

MPU514 将水平同步信号 LS、启动脉冲信号 SP、基准电压 Vcom (Vref)、参照电压 VR、显示数据 D1 及显示存储控制信号 Cm 输出到源极驱动器 512。

源极驱动器 512 具有周边电路 518、基准电压生成电路 (基准电压生成装置) 521、源极驱动部 520。

周边电路部 518 为将静止图像数据及字符显示数据储存到显示存储器 515、516 内、并进行其读出控制的电路部。该周边电路部 518 具有两个包含有输出电路 522、指令译码器 524、X 地址译码器 (彩色列译码器) 525、及 Y 地址译码器 (行译码器) 526 的电路 519、和显示存储器 515、516。

显示存储器 515、516 为可以储存水平方向 n 像素 × 垂直方向 m 像素量的显示数据的构造。显示存储器 515、516 是由寄存器、闪存存储器、

OTP、EEPROM 或 FeRAM（强电介质存储器）等不易失性存储器所构成。另外，显示存储器 515、516 也可以为 ROM 构造的存储器。

在显示存储器 515、516 中，在储存有静止图像数据及字符显示数据的基础上，还储存有控制辉度显示基准电压的调整数据 D2 及控制对向电极电压 C 的调整数据 D3。即、在显示存储器（修正信息存储装置）515 中储存有调整数据 D2、在显示存储器（修正信息存储装置）516 中储存有调整数据 D3。

在显示存储器 515 中，通过来自 MPU514 的显示存储控制信号 Cm，进行调整数据 D2 的读出，并将该调整数据 D2 输入到基准电压生成电路 512 内。另外，在显示存储器 516 中，通过来自 MPU514 的显示存储控制信号 Cm，进行调整数据 D3 的读出，并将该调整数据 D3 输入到 Vcom 调整电路 517 内。

另外，比如一边在液晶驱动部的电源导通时读出调整数据 D3，一边在与每个 1~m 根的扫描线取得同步时读出调整数据 D2。这样，调整数据 D2、D3 由于被显示存储器 515、516 所读出的时间不同，因而在图 17 中，为了方便，是作为具有两个显示存储器 515、516 的构造的。但这些显示存储器 515、516 也可以由一个存储器来实现。

另外，在图 17 中，显示存储器 515、516 中，虽然只记载了调整数据 D2、D3 的处理，但也进行静止图像用数据及字符显示用数据的处理。即、通过在采样存储电路 42 和保持存储电路 43 之间设置的选择电路（图中未示），选择来自采样存储电路 42 的信号和显示存储器 515、516 的读出数据（静止图像用数据及字符显示用数据），然后输入到保持存储电路 43。

源极驱动部 520 相当于图 6 所示的所述源极驱动部 11，具有和源极驱动部 11 同样的构造，如以下那样进行同样的动作。

MPU514 所发送来的数字显示数据 D1，比如具有对应各像素的 6 位的值，并在输入锁定电路 47 被暂时锁定。另一方面，移位寄存电路 41 为将 MPU514 所输入的启动脉冲信号 SP 和传送时钟（图中未示）取得同步来进行移位的电路。

在移位寄存电路 41 中被移位的启动脉冲信号 SP，比如在使用 8 个

源极驱动部 520 的情况下，按顺序一直被转送到第 8 段的第 8 源极驱动器 520 的移位寄存电路 41。

另外，从移位寄存电路 41 到输出电路 46 的各段，为与液晶屏 510 的第 1~第 n 的 n 条源极电极对应的 n 段。

5 与来自移位寄存电路 41 的各段的输出同步、在将被锁定到输入锁定电路 47 内的显示数据 D1 暂时存储到采样存储电路 42 所对应的段的同时，输出到下一个保持存储电路 43 所对应的段。

保持存储电路 43 当一个水平同步期间的 n 个显示数据 D1 从采样存储电路 42 被输入时，根据来自 MPU514 的水平同步信号 LS（也称为锁定信号），从采样存储电路 42 中取得显示数据 D1 并输出到下一个电平升降电路 44。然后，保持存储电路 43 将该显示数据 D1 一直维持到下一个水平同步信号 LS 被输入为止。后面的动作和上述的完全一样。

另外，MPU514 将显示数据 D1 反复发送到输入锁定电路 47。这样，根据显示数据 D1，将电位周期地写入液晶屏 510，来维持液晶屏 510 的液晶显示。

基准电压生成电路 521 对红、绿、蓝色用的液晶驱动电压输出端子比如作成 64 种基准电压，生成辉度显示用的中间电压。被输入到该电路 48 内的参照电压 VR，为通过 MPU514、由图中未示的外部的液晶驱动电源所供给的电压。

20 另外，根据存储控制信号 Cm，将从显示存储器 515 读出的调整数据 D2 输入到基准电压生成电路 521。

DA 变换电路 45 根据保持存储电路 43 所输入的、在电平升降电路 44 中被变换的 RGB 的各个 6 位的显示数据信号（数字），将从 64 种中间电压中所选择的电压变换为模拟信号并输出到输出电路 46。

25 输出电路 46 将 64 种电平的模拟信号放大，并作为辉度显示电压输出到液晶屏 510。

在图 18 中，表示了本实施例的基准电压生成电路 521 的构造的方框图。

30 基准电压生成电路 521 具有：最下位电压输入端子 V0 和最上位电压输入端子 V64 的两个电压输入端子、具有用于进行成为基准的 γ 修正的

电阻比的 8 个电阻元件 R0~R7、将通过该电阻元件 R0~R7 所得到的 γ 修正后的各基准电压在一定的范围内上下进行微调的 γ 修正调整电路 531。

而且，具有在最下位电压输入端子 V0 和与其相邻的 γ 修正调整电路 531 的输出端子的之间、相邻的 γ 修正调整电路 531 的输出端子之间、最上位电压输入端子 V64 和与其相邻的 γ 修正调整电路 531 的输出端子之间分别串联连接的各 8 个电阻、合计 64 个电阻（图中未示）。这样，可以在基准电压生成电路 521 中生成 64 种电压。

由于在基准电压生成电路 521 中具有上述的构造，因而就没有必要象在图 19 所示的以往的辉度显示用的基准电压生成电路 541 那样设置 9 个中间调电压输入端子 V0~V64，可以在该基准电压生成电路 521 中生成上述中间电压并进行调整。

图 20 为表示上述 γ 修正调整电路 531 的构造的方框图。 γ 修正调整电路 531 具有产生压降的一个电阻元件 R、两个恒定电流源 534、535 及缓冲放大器 546。而且，通过利用使电流流过电阻元件 R 而产生的压降，将输入的电压向上下移动一定的电压，来进行输出电压的调整。具有这样构造的 γ 修正调整电路 531，如以下那样进行动作。

比如将为基准的电压 Vref 供给上述的 γ 修正调整电路 531 的输入端子 532。然后，在得到比基准电压 Vref 高的输出电压或低的输出电压的情况下，通过恒定电流源 534、535 使流入电阻元件 R 的电流发生变化，利用电阻元件 R 上的压降，由输出端子 533 将对所输入的电压向上或下移动了电阻元件 R 上压降的量后的电压 Vout 输出。

即、在得到比上述基准电压 Vref 高的输出电压 Vout 的情况下，通过 γ 修正调整电路 531 将电压调整到 $V_{out} = V_{ref} + i \cdot R$ 、或在得到比基准电压 Vref 低的输出电压 Vout 的情况下，将电压调整到 $V_{out} = V_{ref} - i \cdot R$ 。

图 21 (a) 及图 21 (b) 表示了得到比上述基准电压 Vref 高的输出电压 Vout 的情况下（图 21 (a)）及在得到比基准电压 Vref 低的输出电压 Vout 的情况下（图 21 (b)）下、通过恒定电流源 534、535 的动作使流过电阻元件 R 的电流发生变化的状态。

在该情况下，如图 21 (a) 所示，也通过电阻元件 R 使位于输入端子 532 侧的恒定电流源 534 接地、使位于输出端子 533 侧的恒定电流源 535 与电源连接，这样从恒定电流源 535 面向恒定电流源 534 的正的方向的电流 i 就流入到电阻元件 R 内。其结果，由输入端子 532 将基准电压 V_{ref} 输入的情况下的、来自输出端子 533 的输出电压 V_{out} 就为：比基准电压 V_{ref} 只高在电阻元件 R 上的压降的量、 $V_{out} = V_{ref} + i \cdot R$ 。

另一方面，如图 21 (b) 所示，通过使上述恒定电流源 534 与电源连接、使恒定电流源 535 接地，从恒定电流源 534 面向恒定电流源 535 的负的方向的电流 i 就流过电阻元件 R。其结果，由输入端子 532 将基准电压 V_{ref} 输入的情况下的、来自输出端子 533 的输出电压 V_{out} 就为：比基准电压 V_{ref} 也只低在电阻元件 R 上的压降的量、 $V_{out} = V_{ref} - i \cdot R$ 。

然后，对于每个上述 γ 修正调整电路 531 的各恒定电流源 534、535，可以将电流值切换为多个值，并可以切换为接地和与电源连接，根据上述调整数据 D2，通过控制上述的各种切换，就可以对在电阻元件 R0~R7 所得到的 γ 修正电压进行微调。这样，被进行微调的各基准电压间的电压再通过上述的 64 个电阻中的 8 个被进行 8 等分，并被输出到 DA 变换电路 45。

图 22 表示了实现与上述各恒定电流源 534、535 有关的电流值的切换及接地 / 连接电源的切换的 γ 修正调整电路 531 的恒定电流源部的电路构造。该恒定电流源部在被连接到电源的同时，具有将 n 作为正整数、生成被附加了 $2^{(n-1)}$ 大小的电流 $2^{(n-1)}i$ 的五个恒定电流源 $i, 2i, 4i, 8i, 16i$ 。然后，各个恒定电流源 $2^{(n-1)}i$ ，根据 $+2^{(n-1)}$ 的控制信号、通过导通的开关 $+2^{(n-1)}$ ，与电阻元件 R 的一端及输出端子 48 连接。并根据 $-2^{(n-1)}$ 的控制信号、通过导通的开关 $-2^{(n-1)}$ ，与电阻元件 R 的另一端及输入端子 532 连接。

上述的恒定电流源部同样在被接地的同时，具有生成被附加了所述 $2^{(n-1)}$ 大小的电流 $2^{(n-1)}i$ 的五个恒定电流源 $i, 2i, 4i, 8i, 16i$ 。然后，各个恒定电流源 $2^{(n-1)}i$ ，根据 $+2^{(n-1)}$ 的控制信号、通过导通的开关 $+2^{(n-1)}$ ，与电阻元件 R 的上述另外一端及输入端子 532 连接。并根据 $-2^{(n-1)}$ 的控制信号、通过导通的开关 $-2^{(n-1)}$ ，与电阻元件 R 的上述一端及

输出端子 533 连接。

即、通过上述开关 $+2^{(n-1)}$ 或开关 $-2^{(n-1)}$ 与输入端子 532 连接的恒定电流源 $2^{(n-1)}i$ ，作为图 20 的恒定电流源 534 来发挥功能，通过上述开关 $+2^{(n-1)}$ 或开关 $-2^{(n-1)}$ 与输出端子 533 连接的恒定电流源 $2^{(n-1)}i$ ，作为图 20 的恒定电流源 535 来发挥功能。然后，根据上述被锁定的带有 2 的补码表现的符号的 2 进制数的多位数字数据的调整数据，通过控制各开关 $+2^{(n-1)}$ 及开关 $-2^{(n-1)}$ 的导通 / 截止，就可以实现与恒定电流源 534、535 有关的电流值的切换及电源 / 接地的切换。

通过这样的构造，在 γ 修正调整电路 531 中，就可以将流过上述电阻元件 R 的电流的值和方向进行变化，就可以将只移位到流入电阻元件 R 的电压降低的量的上或下的多个段的电压 V_{out} 输出到输入电压 V_{in} 。下面，关于这一点，举具体的例子来进行说明。

以下的说明，是将上述调整数据 D2 作为 6 位数据来进行说明的。根据这样的 6 位所表示的调整数据，就可以在 $-32 \sim +31$ 的 64 个阶段来进行对 γ 修正值的调整。

在图 22 中，各个上述恒定电流源 $i, 2i, 4i, 8i, 16i$ 生成被附加了 $2^{(n-1)}$ 大小的电流值 $i, 2i, 4i, 8i, 16i$ 。另外，上述各开关 $+2^{(n-1)}$ 及开关 $-2^{(n-1)}$ ，根据上述调整数据 D2 被导通或被截止。下面，根据 6 位的调整数据，对 γ 修正调整电路 531 的动作进行说明。

作为第 1 情况，对上述调整数据 D2 「+1: (000001)」的情况下进行叙述。在该情况下，只有两个开关 $+2^0$ 导通，其它的所有的开关均截止。该状态与图 21 (a) 的状态相同。

即、流入电阻元件 R 的电流 I_{total} 和恒定电流源 i 同样，电流的方向为正。这样，输出电压 V_{out} 比所输入的基准电压 V_{in} 只上升在电阻元件 R 的电压降低的量，就可以得到 $V_{out} = V_{in} + i \times R$ 的输出电压。这是比输入基准电压 V_{in} 只高 $(i \times R)$ 的电压。

另外，作为其它的情况，对上述调整数据 D2 「-9: (101001)」的情况下进行说明。在该情况下，两个开关 -2^3 及两个开关 -2^0 、合计 4 个开关导通，其它的所有的开关均截止。该状态与图 21 (b) 的状态相同。

即、流入电阻元件 R 的电流 I_{total} 就为恒定电流源 i 和恒定电流源 $8i$ 的电流的总和 $9i$ ，电流的方向为上述的负。这样，输出电压 V_{out} 比所输入的基准电压 V_{in} 只下降了在电阻元件 R 的电压降低的量，可以得到 $V_{out} = V_{in} - 9i \times R$ 的输出电压。这是比输入基准电压 V_{in} 只低 $(i \times R)$ 的 9 倍的电压。

即使在其它的调整数据的情况下，也以上述的动作为基准，通过将各个开关 $+2^{(n-1)}$ 、开关 $-2^{(n-1)}$ 导通或截止，以基准电压 V_{in} 为中心，就可以用每一阶段 $(i \times R)$ 的电压在 $-32 \sim +31$ 的范围内，在 64 个阶段进行电压调整。

即、采用作为上述调整数据，通过采用带有 2 的补码表现的符号的 2 进制数的多位数字数据，就可以通过开关 $+2^{(n-1)}$ 、开关 $-2^{(n-1)}$ 将该位号码 n 和流入电阻元件 R 的电流值的大小（放大倍数） $2^{(n-1)}$ 相对应起来。这样，根据调整数据 D2 就可以得到放大倍数的调整量。即、通过上述调整数据，就可以简单地指定上述基准值的调整量。

如以上那样，根据显示存储器 515 所储存的调整数据 D2，通过将开关 $+2^{(n-1)}$ 、开关 $-2^{(n-1)}$ 导通或截止，就可以根据调整数据将进行了调整的电压输出到输入电压。

根据电阻元件 $R_0 \sim R_7$ 、通过将该调整适用于 γ 修正值，如图 23 所示，液晶驱动输出电压的特性根据电阻元件 $R_0 \sim R_7$ ，通过以修正值为中心的伽马变换特性 γ_1 和上述调整数据，就可以得到可调整的伽马变换特性 γ_2 。该 γ_1 及 γ_2 的两个伽马特性，比如、如图 24 所示、在一个画面中通过采用只是任意的线不同的伽马特性，就可以使视角成为最合适的视野地改变其特性。

另外，显示存储器 515 根据需要、通过程序等可以自由地改写调整数据。

图 24 表示了将上述伽马变换特性 γ_1 和由上述调整用数据所调整的伽马变换特性 γ_2 适用于液晶显示装置 501 的例子。

在图中，没有斜线的部分表示根据电阻元件 $R_0 \sim R_7$ 、被输入与以修正值为中心的伽马变换特性 γ_1 相对应的信号的像素点，斜线部分表示被输入与由上述调整用数据所调整的伽马变换特性 γ_2 相对应的信号的像素

点。另外，像素点内的 + - 表示所施加的信号的极性。即、由于该例为点反转驱动方式。因而每个点（像素）均反转其极性。

另外，图 25 表示了对应图 24 所示的在液晶显示装置的连续的两个帧的 γ 特性的一例。

5 在上述图 24 及图 25 的例子中，通过对一个画面内的任意的行适用两个种的不同的伽马变换特性 $\gamma 1$ 、 $\gamma 2$ ，来实现广视角化。但并不限于上述的两个种，根据情况，通过适用三个种以上的伽马变换特性，当然可以在更广泛的范围内来变更视角特性。

在这里，在上述的图 24 及图 25 的例子中，比如在一边将伽马变换特性 $\gamma 1$ 的电压施加到中央部一侧的线上、一边将同样的伽马变换特性 $\gamma 2$ 的电压施加到上端一侧的线和下端一侧的线上的情况下，就可以改善视角特性，得到广视角。但在从上方看液晶屏 510 的情况下和从下方看液晶屏 510 的情况下，特别是对于在这里成问题的上下方向的液晶的取向的非对称性（从上方看到的液晶的状态和从下方看到的液晶的状态），只能对其中一个方向的伽马变换特性的修正有效。在该情况下，视角特性的改善范围多少就被限定住了。

因此，在图 24 及图 25 的例子中，为了在从上方看液晶屏 510 的情况下和从下方看液晶屏 510 的情况下中可以进行修正，就对液晶屏 510 的上方的线和下方的线施加不同的伽马变换特性的电压。比如，一边对上半部的线施加伽马变换特性 $\gamma 1$ 的电压、一边对下半部的线施加伽马变换特性 $\gamma 2$ 的电压。通过这样，就可以进行视角的色变换的修正，并可以得到良好的广视角特性。

在图 26 中，表示了对液晶屏 510 施加三个种的伽马变换特性 $\gamma 1$ 、 $\gamma 2$ 、 $\gamma 3$ 的电压的情况下的例子。在该情况下中，以伽马变换特性 $\gamma 1$ 为基准，使用被调整数据所调整的伽马变换特性 $\gamma 2$ 、 $\gamma 3$ 。具体来讲，一边将伽马变换特性 $\gamma 1$ 的电压施加到液晶屏 510 的中央一侧的线上、一边将伽马变换特性 $\gamma 2$ 、 $\gamma 3$ 中的一方的电压施加到上端一侧的线上、将另外一方的电压施加到下端一侧的线上。

在图 26 中，没有斜线的部分表示根据电阻元件 $R0 \sim R7$ 、被输入与以修正值为中心的伽马变换特性 $\gamma 1$ 相对应的信号的像素点。斜线部分表

示被输入与由上述调整用数据所调整的伽马变换特性 γ_2 或 γ_3 相对应的信号的像素点。另外，像素点内的 + - 的符号表示所施加的信号的极性。

在图 27 中，表示了对应图 26 所示的在液晶显示装置的连续的两个帧的 γ 特性的一例。在这里，将成为反转极性的了的电压的对应不同伽马变换特性的信号电压施加到连续的两个帧所对应的同一像素（RGB 构成三个像素点）。

这样，就可以维持 RGB 的色平衡，控制因液晶、取向膜的固定分极所引起的画面的图像变色。另外，液晶、取向膜的固定分极是在连续施加了对应不同的伽马特性的电压的情况下、由正负信号的不平衡所产生的残留 DC 电压所形成的。

如上述的那样，在图 26 及图 27 的例子中，使用三个种的伽马变换特性 γ_1 、 γ_2 、 γ_3 ，将对应这些伽马变换特性 γ_1 、 γ_2 、 γ_3 的信号电压施加到一个画面内的任意行。并在下一个帧中反转上述信号电压的极性。这样，就可以变换辉度特性，在各视角得到最合适的视野。

在图 28 中。表示了 Vcom 调整电路 517 的构造。

Vcom 调整电路 517 具有输入基准电压 Vcom (Vref) 的输入端子 551、和与该输入端子 551 连接的缓冲放大器 552、将基准电压 Vcom 在一定的范围内进行上下微调的多个 Vcom 调整部 553。

Vcom 调整部 553 由于和在图 20 中已说明的 γ 修正调整电路 531 为同样的电路构造，因而就省略了关于其构造的说明。还有，关于动作说明，采用图 20 及图 28 来简单地进行说明。

由外部将比如为基准的电压 Vcom (Vref) 供给 Vcom 调整电路 517 的输入端子 532。然后，在得到比该基准电压 Vcom (Vref) 高的输出电压或低的输出电压的情况下，利用电阻元件 R 上的压降，通过恒定电流源 534、535 使流入电阻元件 R 的电流发生变化。这样，由输出端子 533 将对所输入的基准电压只向上或下移动了电阻元件 R 上的压降的量的电压 Vout 进行输出。

即、在得到比基准电压 Vout (Vref) 高的输出电压 Vout 的情况下，通过 Vcom 调整电路 517 将电压调整到 $V_{out} = V_{ref} + i \cdot R$ 、或在得到比基准电压 Vout (Vref) 低的输出电压 Vout 的情况下，将电压调整到 $V_{out} =$

$V_{ref} - i \cdot R$ 。

关于来自 V_{com} 调整电路 517 的输出、即、包含对向电极电压 C 的液晶驱动波形，完全如图 10 及图 11 所示。由图 28 所示的构造的 V_{com} 调整电路 517 将对向电极电压 $C1 \sim C3$ 输出，这些对向电极电压 $C1 \sim C3$ 5 比如在图 1 所示的电路中，分别被供给第 1 组 7 (A) ~ 第 3 组 7 (C) 的对向电极 7。

在该情况下，将为基准的对向电极电压 $C2$ 给予第 2 组 7 (B)，将比对向电极电压 $C2$ 高的或低的对向电极电压 $C1$ 或 $C3$ 给予第 1 组 7 (A)、第 3 组 7 (C)。这样，就可以在液晶屏 510 的上下方向中得到广范围的视野。10

栅极驱动器 513 包含有：移位寄存电路 561、电平升降电路 562 及输出电路 563。在栅极驱动器 513 中，将水平同步信号 LS 及垂直同步信号 VS 输入到移位寄存电路 561，将水平同步信号 LS 作为时钟，在移位寄存电路 561 内的各段中按顺序将垂直同步信号 VS 进行传送。

来自移位寄存电路 561 的各段的输出，分别与液晶屏 510 的各列所包含的第 1 ~ 第 m 的像素、即第 1 ~ 第 m 的栅极电极相对应。来自移位寄存电路 561 的各段的输出，通过在电平升降电路 562 进行电平变换，生压到可以控制各像素具有的 TFT23 的栅极的电压，在输出电路 563 被变换为低阻抗，并由电平升降电路 562 分别输出到液晶屏 510 的第 1 ~ 第 20 m 的各栅极电极。来自该栅极驱动器 513 的输出，就成为扫描信号，控制液晶屏 510 的各像素的 TFT23 的栅极的导通 / 截止。

这样，栅极被连接到扫描信号所选择的一根栅极线（栅极电极）25 的 TFT23 就被导通。然后，通过在每一个水平同步期间按顺序选择栅极线 25，具有被导通的 TFT23 的像素就按顺序沿垂直方向移动。

在被扫描信号所选择的、TFT23 被导通的像素中，由源极线（源极电极）24 将辉度显示用电位付与该像素所具有的像素电容 22。这样，根据该电位，当像素电容 22 被充电、TFT23 成为截止时，通过在像素电容 22 中保持电位，来进行像素的辉度显示。25

以上，具有：根据显示存储器 515 所储存的调整数据 $D2$ 、调整在电阻元件 $R0 \sim R7$ 的 γ 修正值的控制电路（基准电压生成电路 521）、和根 30

据显示存储器 516 所储存的调整数据 D3、调整对向电极电压 C 的控制电路 (Vcom 调整电路 517)，根据这些电路，通过在一个帧内的任意的线中进行分别的调整，就可以变化辉度特性、在各视角中得到最合适视野，就可以修正因视角的不同所产生的色变化。

5 在这里，在本发明实施例中，对以下的点再加以说明。

关于对向电极施加电压和视野的关系，液晶的视角是根据液晶被施加的驱动电压的大小而发生变化。即、当变化对液晶施加的电压时，液晶分子的倾斜角度就发生变化，根据倾斜角度来决定明亮度。这样，为最大明亮度的角度，根据液晶被施加的辉度电压的大小来进行变化。

10 比如，在从画面的上方向向下方向一边移动一边观察图像时，最初图像整体为暗的，但随着接近正面而变明亮，如果达到某点的话，就会出现可以看到最清晰的点。当通过该点时就再次开始变暗。这样，通过分别地增加或减少辉度电压，就可以使可看到最清晰的角度发生变化。另外，增加、减少、或分别使其变化到哪种程度，可以考虑根据液晶的
15 种来决定固有值。因此，在本发明中，通过对于辉度电压将对向电极分割为多个、并独立地对它们进行控制，就可以不依赖于所看的方向（视角），将显示控制在可看状态为均等的状态。这样，就可以实现视角的扩大化。

图 29 对于液晶屏的一个像素表示了其辉度（透射率）和视角 ϕ 的关系。比如，将液晶单元的施加电压定为 3V 时，与从正面看该像素的时候
20 ($\phi=0^\circ$) 相比，往下看 ($\phi=-30^\circ$) 的时候看得比较明亮，另外，同样与从正面看的时候相比，往上看 ($\phi=+30^\circ$) 的时候看得比较昏暗。

即、液晶屏的纵（上下）方向（栅极线排列方向）的明亮度，具有不均等这一不良现象，这就成为特别是在制作视角 ϕ 大的大画面液晶的情况下时的障碍。而且，对于液晶屏的左右方向也会产生同样的不良现象。
25

在大画面显示的情况下，如图 30 (a) 所示，上述的问题变为非常显著，在画面的上部、下部看的人的视角就为不同。这样，在该情况下，本发明就非常有效，通过图 30 (c) 所示的源极驱动器的构造，如图 30
30 (b) 所示就可以恰当地解决上述以往的问题。

关于多磁畴液晶，该液晶如图 31 所示那样，通常是由副像素 a 和副像素 b 所构成。在图 32 (a) 及图 32 (b) 中表示了从主视角方向观测该多磁畴液晶的像素的光量—信号电压特性的例子。

在图 31 中，比如副像素 a 和以往为同样的特性，但副像素 b 通过采用任意的装置将低电压施加到液晶层，就对副像素 a 表示只将任意的电压移位到高信号电压（高驱动电压）一侧的特性。在本发明中，将各副像素 a、b 的对向电极分割为多个，并形成可以独立控制的构造，不依赖于看的方向（视角），将光量控制在可看状态为均等的状态。

为了将在该两个副像素 a、b 的光量加在一起，一个像素的光量以往在各副像素 a、b 中，在高信号电压一侧存在有为辉度反转现象的要素的峰值。

对此，在专利本发明中，副像素 a、b 加在一起的一个像素的特性，为了相互消除各副像素的峰值，就成为单调地减少了柔和的曲线。这样，以往所观测的辉度反转现象就消失了。另外，一个像素的光量—信号电压曲线，和以往相比坡度变缓。这样，通过将视线偏转到主视角方向，光量—信号电压曲线就移位到低信号电压（低驱动电压）一侧。该电压的移位量由于和以往的构造没有变化，因而在辉度显示的情况下中，本发明的各电平间的光量差与以往的构造的各电平间的光量差相比为均等。这样，以往所观测的黑屏现象被缓解，显示功能得到改善。

关于显示存储器 515、516 所存储的静止图像数据及字符显示数据，在液晶显示装置中，比如不是总通过控制器将图像数据进行传送来进行显示，而是在显示静止图像的情况下，将一个帧量的图像数据暂时储存在存储器内，通过存取、变更该图像数据并进行输出，来显示静止图像。另外，字符显示（事先储存在存储器内的字符）的处理也是同样的。

下面，对于「伽马修正值」和「视野」的相关性进行说明。

如上述的那样，液晶的视角根据施加到液晶上的施加电压的大小而发生变化（当施加到液晶的电压发生变化时，液晶分子的倾斜角度就会变化，根据倾斜角度来决定亮度）。即、为最大亮度的角度根据液晶被施加的驱动电压的大小来进行变化。

图 33 (a) 及图 33 (b) 为表示在液晶显示装置中将视角分布调整到

相互不同的规定的状态的情况下的图面，图 34 为表示根据本发明实施例、由广视角驱动电路所表现的视角分布的例子的图。

比如，恰当地调整辉度电压的分布，具有图 33 (a) 那样的视角分布的话，从画面的上部（椭圆部）看，可以看到画面非常清晰。另外，如果如图 33 (b) 那样进行调整的话，从画面的下部（椭圆部）看，可以看到画面非常清晰。这样，就具有了相互不同的视角。

在这样的构造中，在正对液晶屏的时候，在随着将眼睛的位置从屏幕的上方移动到下方、可以看到从「暗」到「明」进行变化的液晶屏的情况下，按照栅极线（扫描线）25 的编号顺序，来设定具有可以从「明」到「暗」徐徐使辉度变化的调整数据的配置的特性数据。按照栅极线（扫描线）25 的编号顺序，根据从不易失性存储器所读出的调整数据，由于基准电压的 γ 值被修正，因而就限定于在正对液晶屏的情况下才可以看到液晶屏的纵方向的辉度的均等化。

另外，反之在随着将眼睛的位置从液晶屏的下方移动到上方、可以看到从「明」到「暗」进行变化的液晶屏的情况下，按照栅极线（扫描线）25 的编号顺序，通过设定具有可以从「暗」到「明」徐徐使辉度变化的调整数据的配置的特性数据，就可以看到液晶屏的纵方向的辉度的均等化。

下面，对于为了得到「最合适视野」、应变更伽马修正值的线及其修正值的例子进行说明。

不易失性存储器（显示存储器 515、516）储存有种不同的多个上述特性数据，各特性数据是由按照栅极线 25 的编号顺序（或代表编号顺序）、被付与了地址的多个单位数据所构成，各个该单位数据相当于本发明实施例所记载的调整数据 D2 或 D3。通过该不易失性存储器，比如根据控制信号选择一个特性数据，根据所述信号读出所选择的特性数据中的一个单位数据（调整数据）。符号 D2 及 D3 表示被读出的基本调整数据。

基准电压生成电路 521 中的 γ 修正调整电路 531，根据从不易失性存储器所读出的调整数据 D2 来调整基准电压。另外，Vcom 调整电路 517 中的 Vcom 调整部 553，根据从不易失性存储器所读出的调整数据 D3 来调整 Vcom 基准电压。

这样，不易失性存储器就相当于保存栅极线 25 的每个编号或代表编号的基本调整数据的保存装置，另外，调节数据调整基准电压的 γ 值加减调节和对向电极（公共电极）的基准电压值。在这样的构造中，根据液晶屏和目线（视线）的关系，来设定不易失性存储器所储存的各个特性数据。

比如，在正对液晶屏的时候，在随着从屏幕的上方到下方、可以看到从「暗」到「明」进行变化的液晶屏的情况下，按照栅极线 25 的编号顺序，来设定具有可以从「明」到「暗」徐徐使辉度变化的调整数据的配置的特性数据。当选择了该特性数据时，按照栅极线 25 的编号顺序，根据从不易失性存储器所读出的调整数据，由于基准电压的 γ 值和对向电极（公共电极）的基准电压值被修正，因而就限定在正对液晶屏的情况下才可以看到液晶屏的纵方向的辉度的均等化。

另外，同样在随着从屏幕的下方到上方、可以看到从「明」到「暗」进行变化的液晶屏的情况下，按照栅极线 25 的编号顺序，设定具有可以从「暗」到「明」徐徐使辉度变化的调整数据的配置的特性数据。当选择了该特性数据时，按照栅极线 25 的编号顺序，根据从不易失性存储器所读出的调整数据，由于基准电压的 γ 值和对向电极（公共电极）的基准电压值被修正，因而就限定在正对液晶屏的情况下才可以看到液晶屏的纵方向的辉度的均等化。

另外，在本发明实施例中，在一个帧内，对于上方的栅极线 25 和下方的栅极线 25，通过分别使各伽马特性不同（图 24），就可以只让规定的线持有不同的伽马特性，因而就可以使视角成为最合适视野来改变其显示特性。

下面，对于在每个 $1 \sim M$ 根的栅极线 25 变更 γ 修正的理由进行说明。如上述那样、液晶的视角根据液晶被施加的驱动电压的大小来进行变化。这样，如果调整辉度电压的分布的话，在一个显示装置中，如在图 33 (a) 及图 33 (b) 中所示那样，就可以设定为相互具有不同的视角的显示状态。

另外，通过将 γ 特性在上下的栅极线 25 中进行调整，看到整体画面的人的眼睛具有光的均衡的性质（吸收屏幕特性的不均衡及在上下方向

的观看的均等化等), 如图 34 所示, 就会感到被施加了上下的视角、变得宽阔了。

另外, 如表示以往技术的图 35 及图 36 所示, 人所看到的在画面上部和下部之间所产生的视角特性的不同, 随着画面越大就变得越显著, 不能忽视。

在这一情况下, 用以往的技术, 如图 36 所示, 在源极驱动器中, 根据电阻分割电路所分割的电压 (被固定的电压), 由于作成对液晶屏施加的电压, 因而 γ 特性比如被固定为图 37 的特性。为此, 要想改变 γ 特性, 就有必要重新改变源极驱动器。

对此, 在本发明实施例的构造中, 如图 38 (a) 及图 38 (b) 所示, 在源极驱动器中, 根据在 γ 修正调整电路中所调整的电压 (可以恰当地调整的电压), 由于事先作成对液晶屏施加的电压, 因而就可以恰当地调整 γ 特性。

如上述那样, 本实施例的液晶显示装置如图 39 所示, 具有对向电极分割的均等显示技术和设置在不易失性存储器内的 γ 调整技术。

下面, 对显示存储器 515、516 的构造例子进行说明。

显示存储器并不受到特别限制, 如图 40 所示, 比如可以为在纵方向 (Y 方向) 具有由 L 行、在横方向 (X 方向) 具有由 m 列 \times K 位的存储单元所构成的存储阵列的构造。而且, 可以由被设置在显示存储器的周边、图中未示的生成 Y 地址的 Y 地址生成电路、和根据由该 Y 地址生成电路所输出的地址数据、将一行的译码器信号输出的 Y 译码器、和根据控制信号 (nbit) 将一系列 \times K 位的译码器信号输出的 X 译码器所形成的构造。

该显示存储器参照液晶屏的特性, 事先进行初始化 (写入)。对于被写入的地址数据, 比如 Y 地址生成电路与水平同步信号 H 同步, 按顺序计数, Y 译码器根据由 Y 地址生成电路所输出的地址数据来选择 L 行中的一行。

另一方面, X 译码器根据控制信号 (nbit 的信号), 与水平同步信号 H 同步, 选择在 m 列中的一系列 \times K 位的译码器信号。作为调整数据 D2, 将被选择的 K 位的数据进行输出, 输入到基准电压生成电路 521 中。在

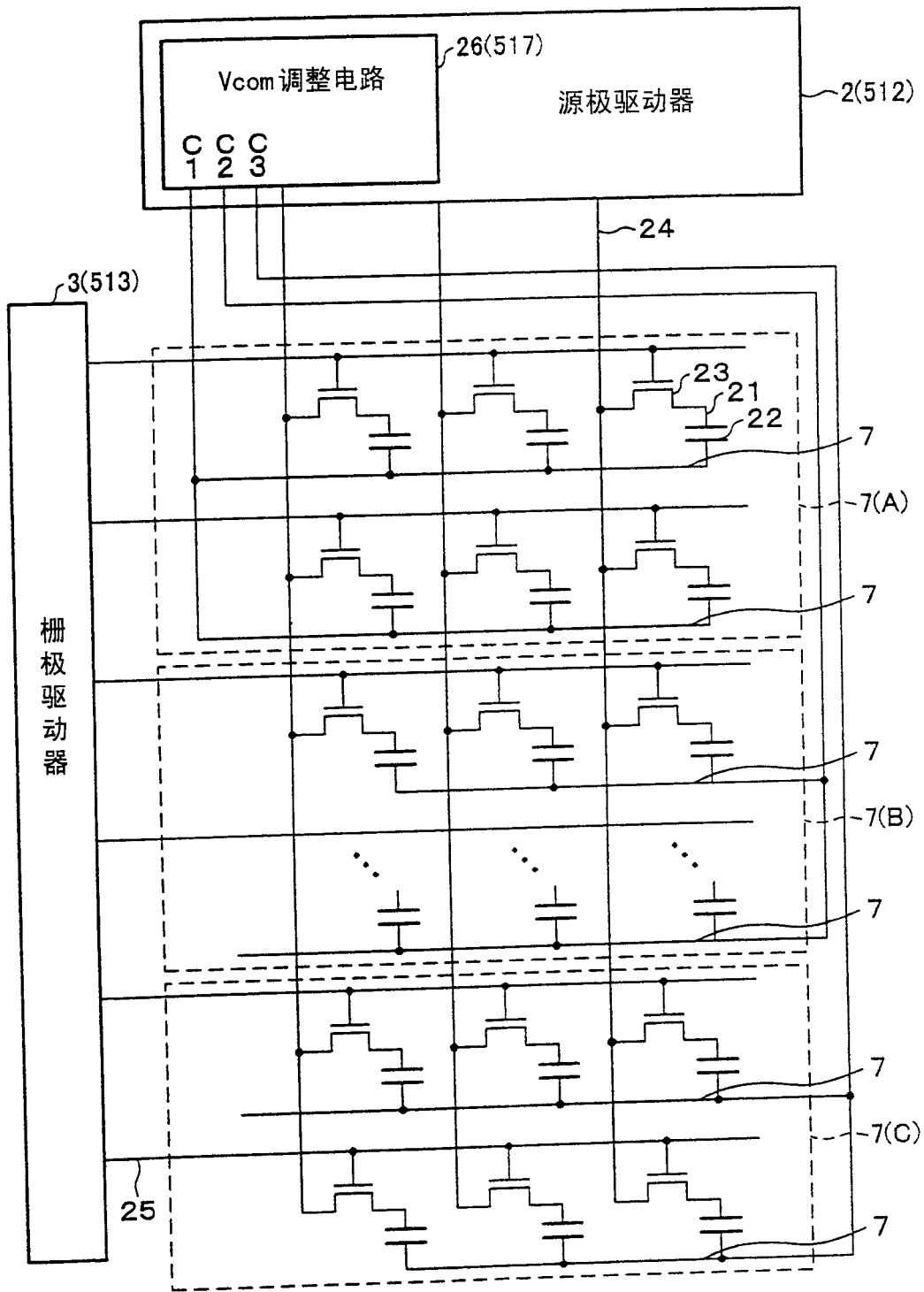
图 41 中，表示了关于以上的动作的简单的时序曲线图。

另外，在图 40 及图 41 中，表示了在一根栅极线 25 输出调整数据 D2 的例子，当然也可以在多条栅极线 25 变化调整数据 D2。在该情况下，也可以根据地址计数器，设定当规定的多个地址输入时计数存储器的地址，用已知的技术可以构成。

如上述的那样，本发明的液晶显示装置的特征在于，具有：具有没有取向构造、在光学及构造上为等方向的一对基板和被夹在该一对公共电极基板之间的液晶层，在行和列方向上配置有像素，所述液晶层的液晶分子的取向方向与基板面内方向有关，在宏观上几乎在所有的方向上以等概率来分布，关于基板和垂直方向使用表示几乎一定的扭转角的多磁畴液晶元件，参照所述多磁畴液晶和视角方向的辉度特性来控制所述公共电极基板的电压的控制装置。

本发明的液晶显示装置的驱动方法的特征在于；具有没有取向构造、在光学及构造上为等方向的一对基板和被夹在该一对公共电极基板之间的液晶层，在行和列方向上配置有像素，所述液晶层的液晶分子的取向方向与基板面内方向有关，在宏观上几乎在所有的方向上以等概率来分布，关于基板和垂直方向使用表示几乎一定的扭转角的多磁畴液晶元件，参照所述多磁畴液晶和视角方向的辉度特性来控制所述公共电极基板。

另外，在发明的详细的说明的项目中形成的具体的实施方式、及实施例，最终是明确本发明的技术的内容的，并不只限于这样的具体例，不应该在狭义上来解释，在本发明的精神和本发明的要求保护的范围内，可以进行各种各样的变更。



8(510)
图 1

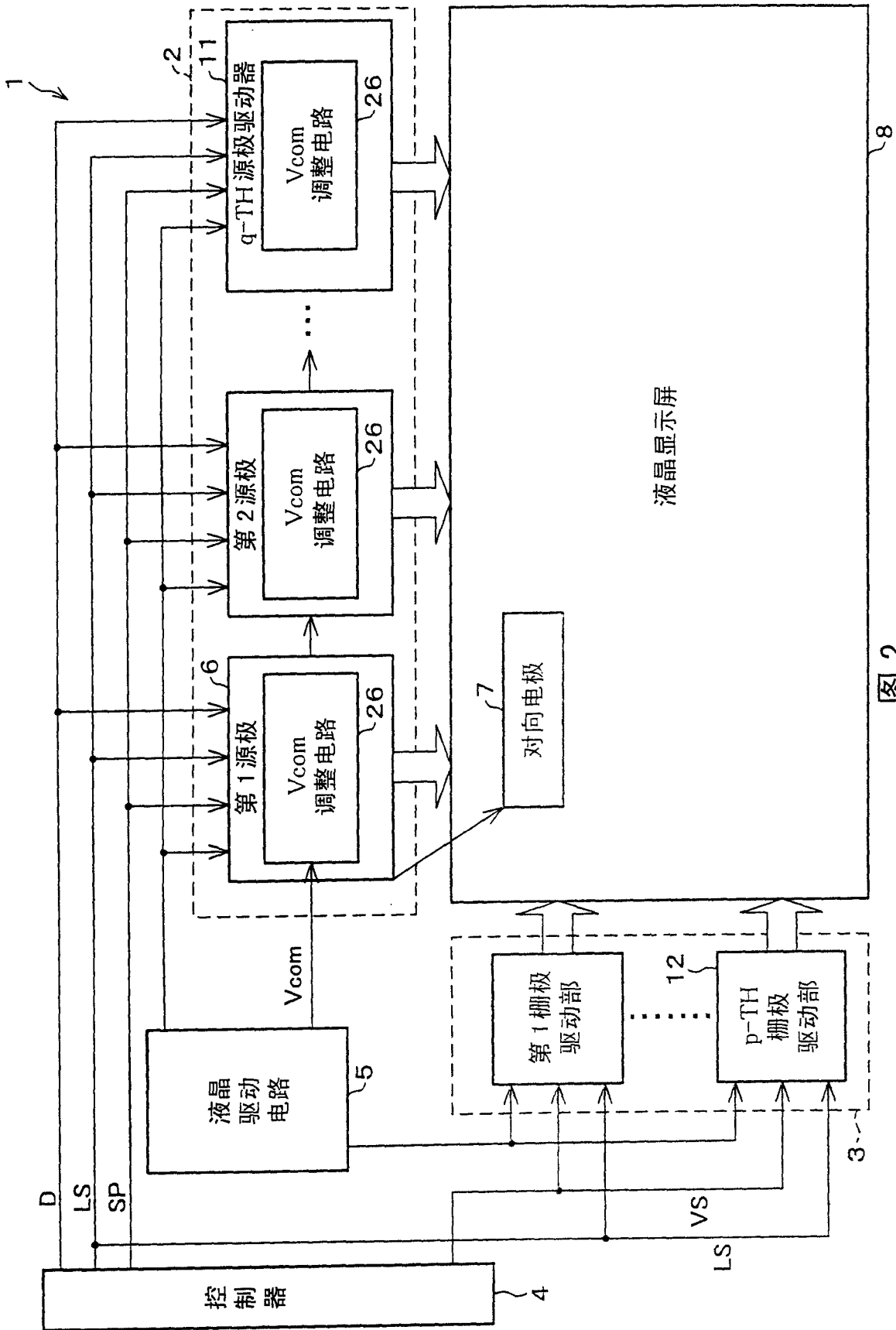


图 2

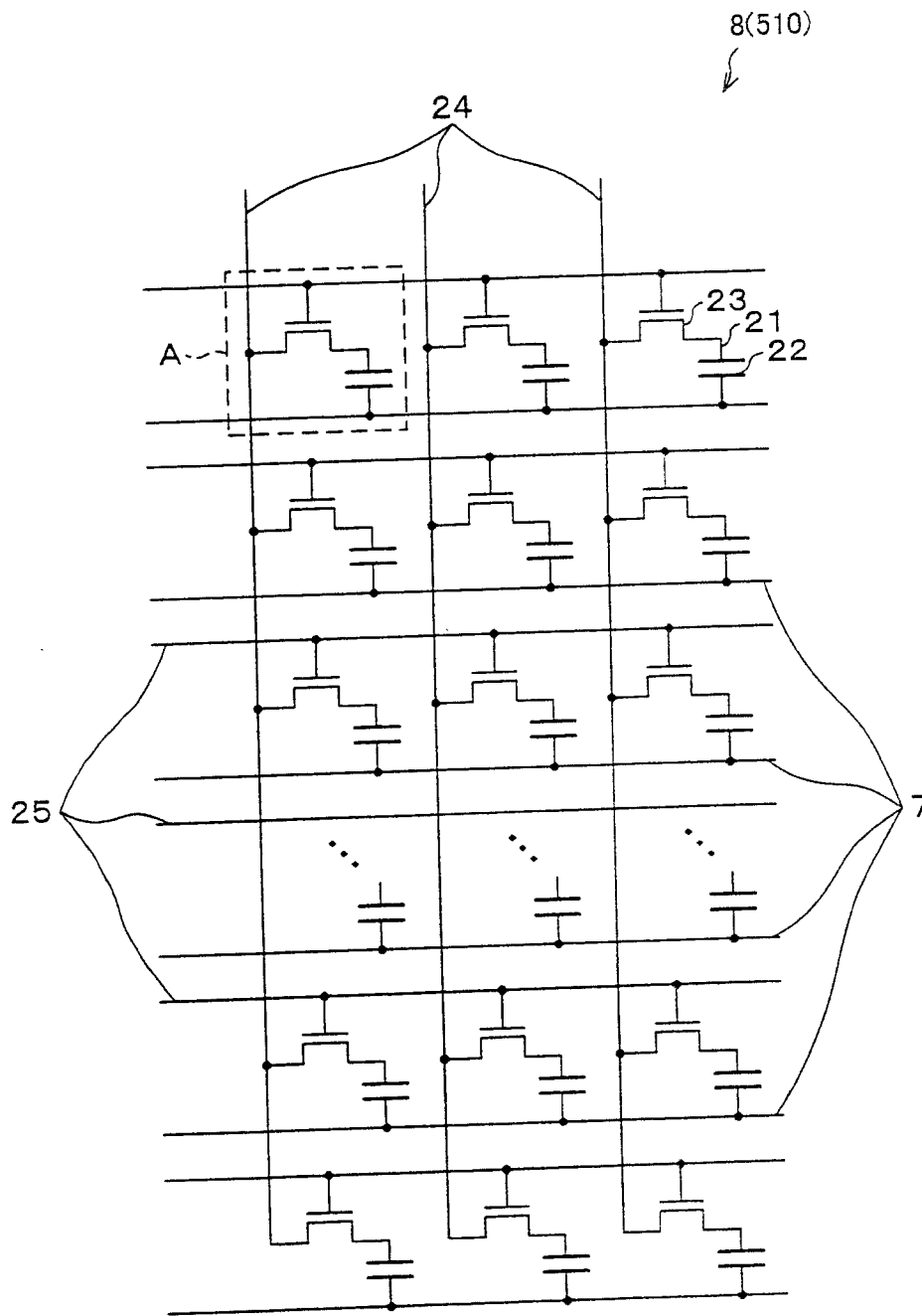


图 3

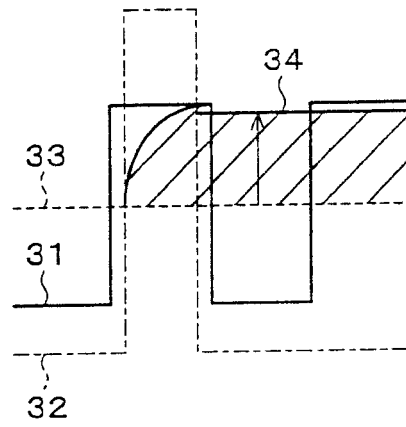


图 4

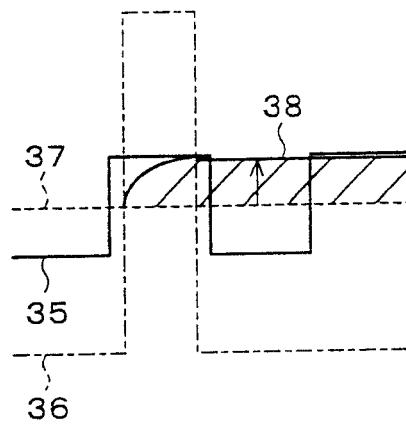


图 5

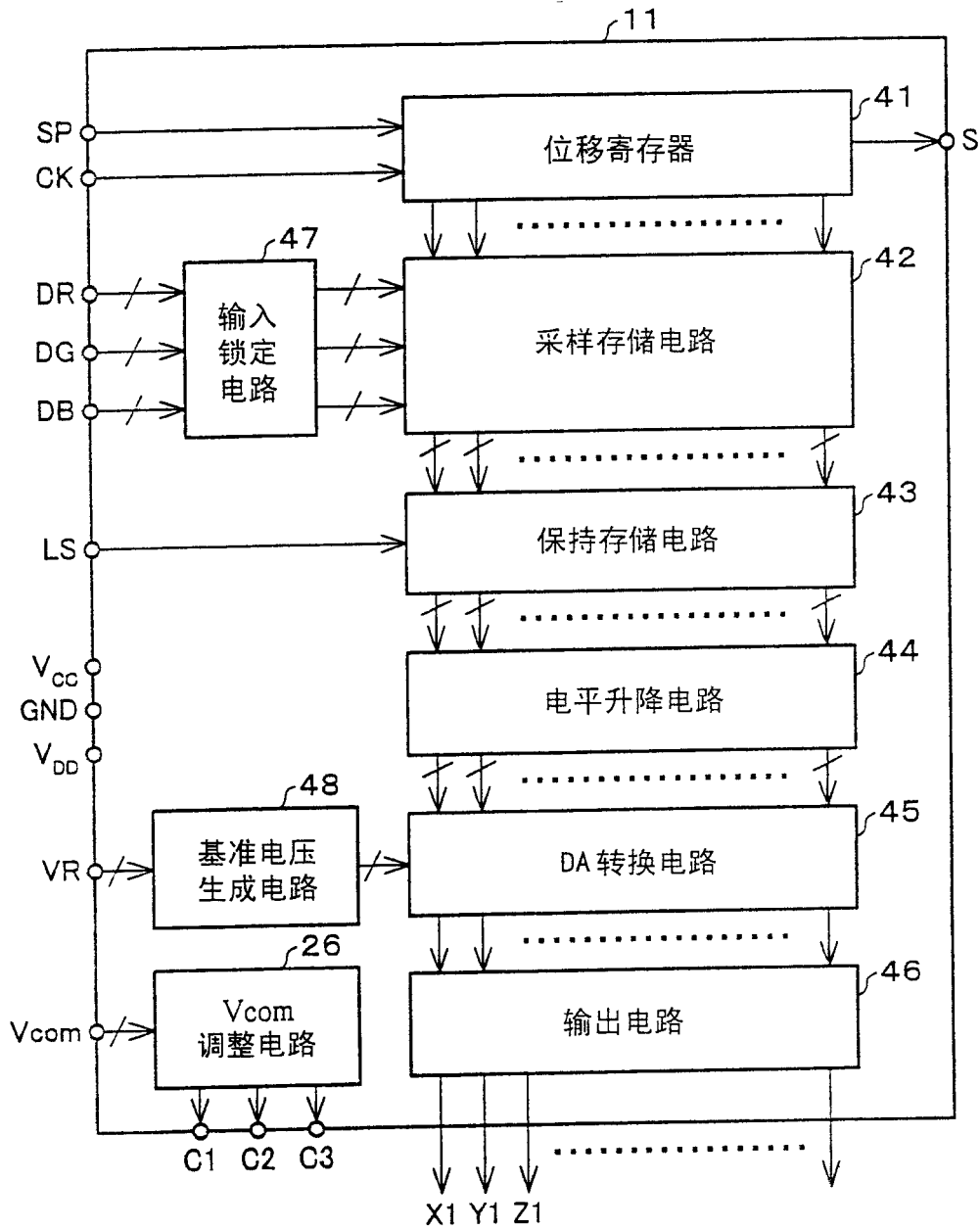


图 6

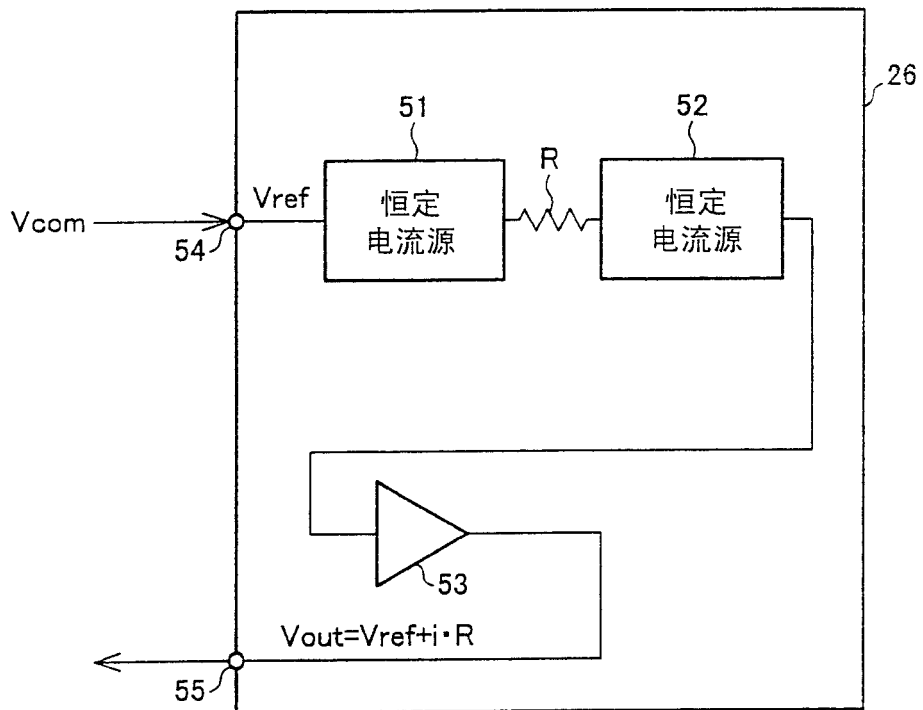


图 7

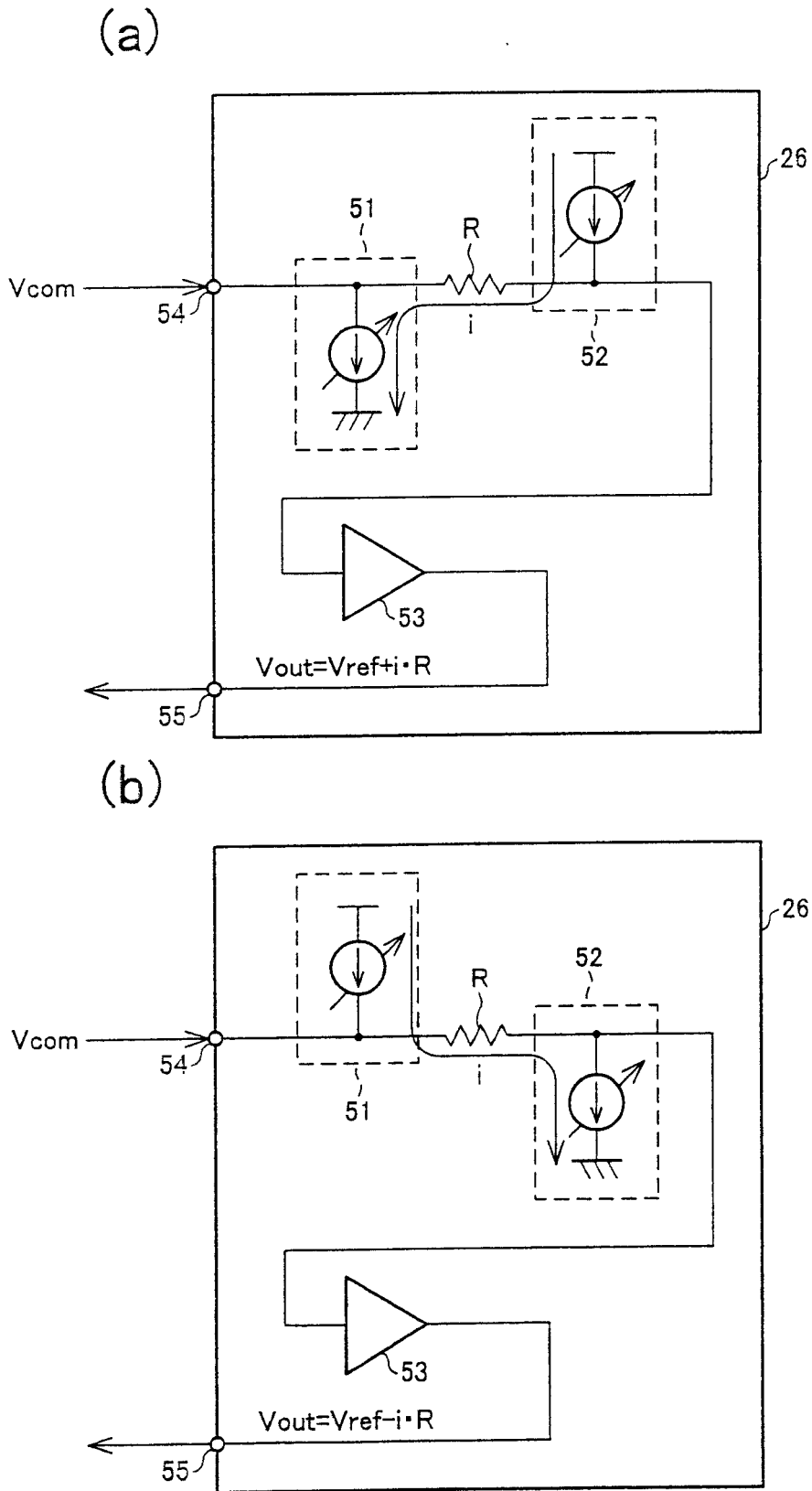


图 8

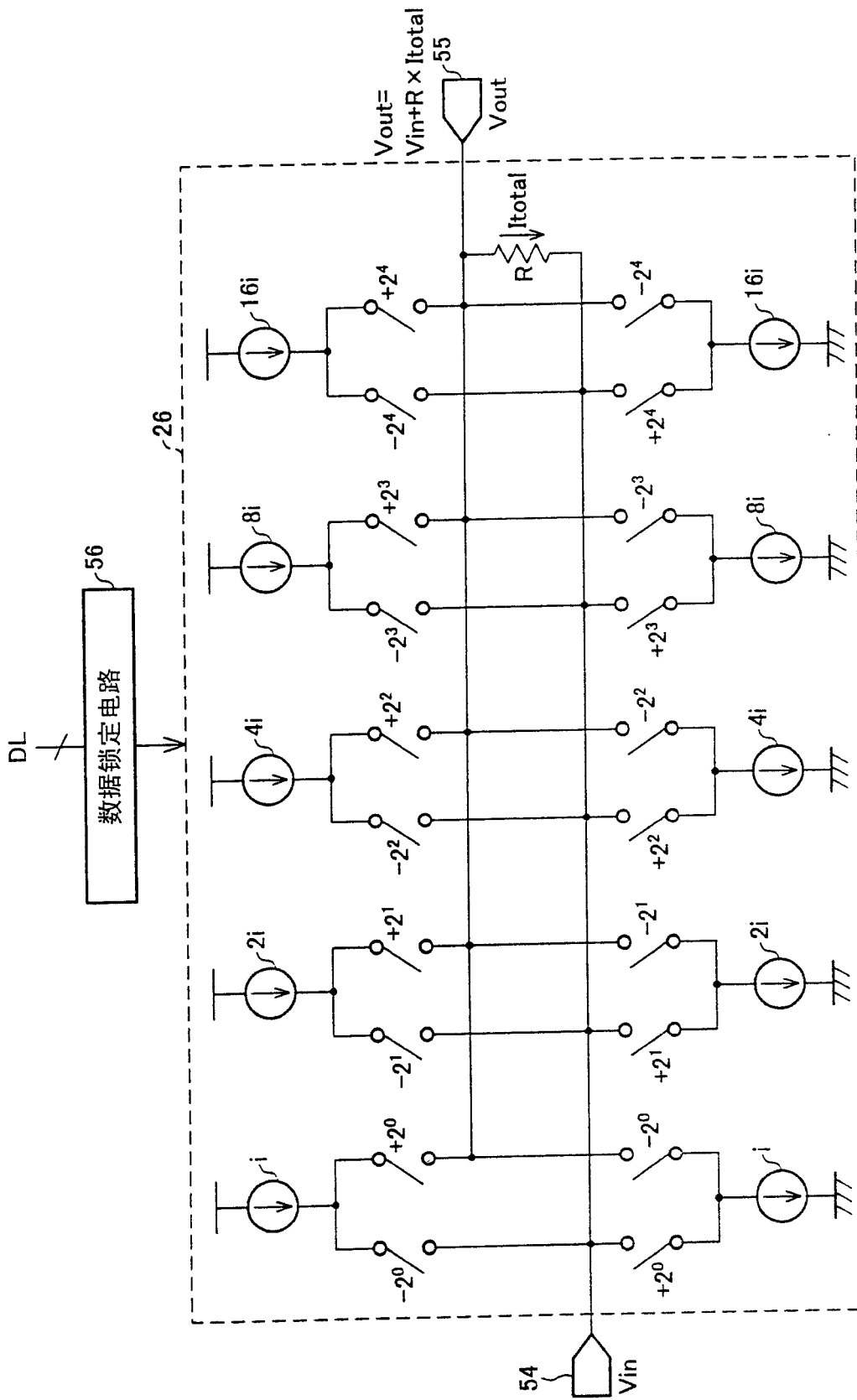


图 9

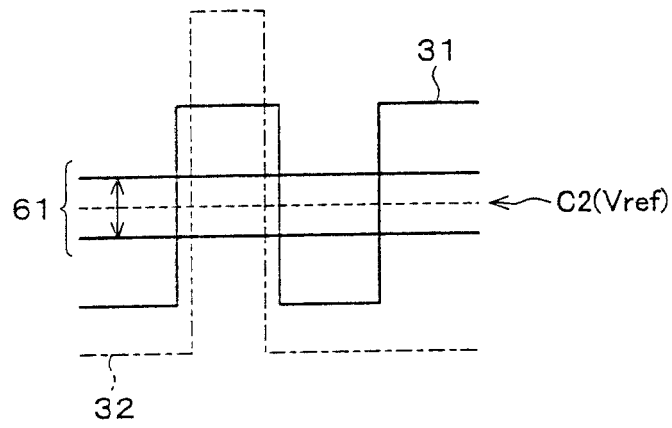


图 10

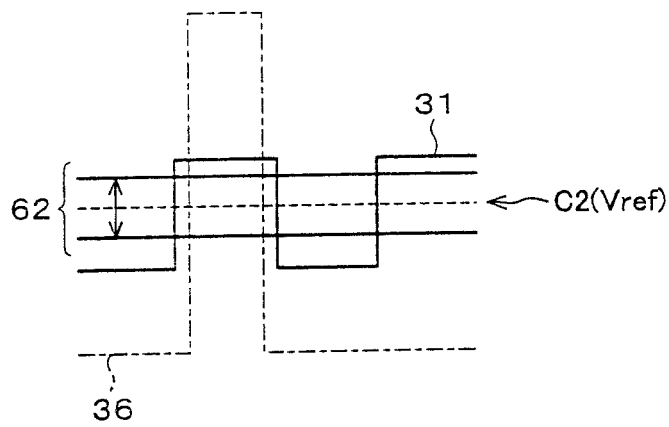


图 11

	R	G	B	R	G	B
C1	+	-	+	-	+	-
C2	-	+	-	+	-	+
	+	-	+	-	+	-
	-	+	-	+	-	+
	+	-	+	-	+	-
C3	-	+	-	+	-	+

图 12

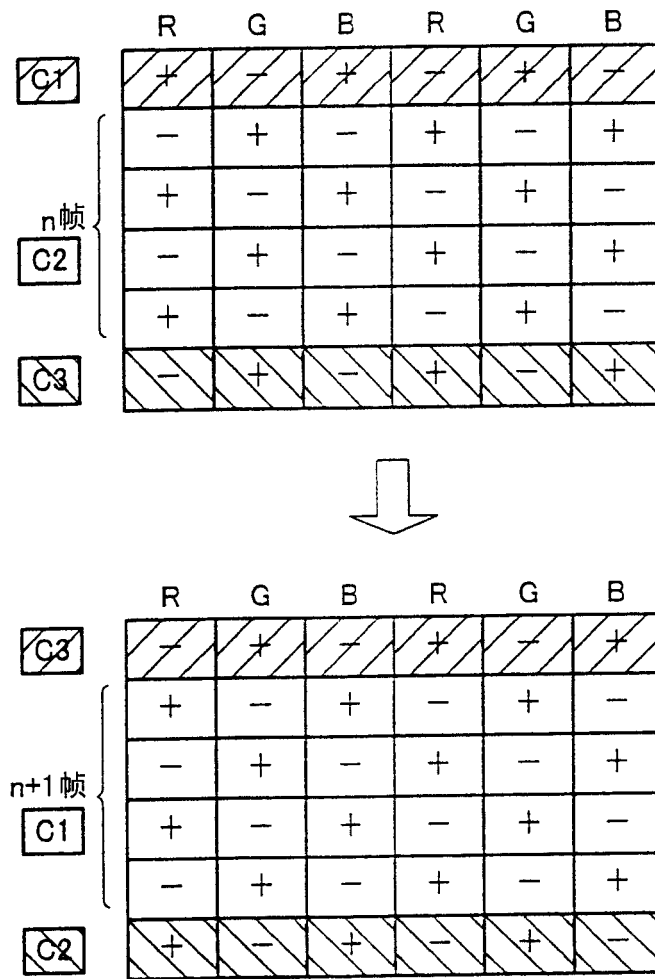


图 13

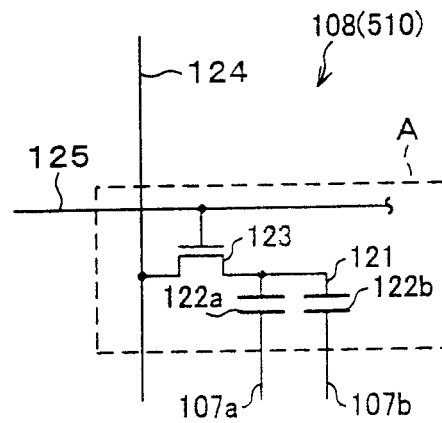


图 14

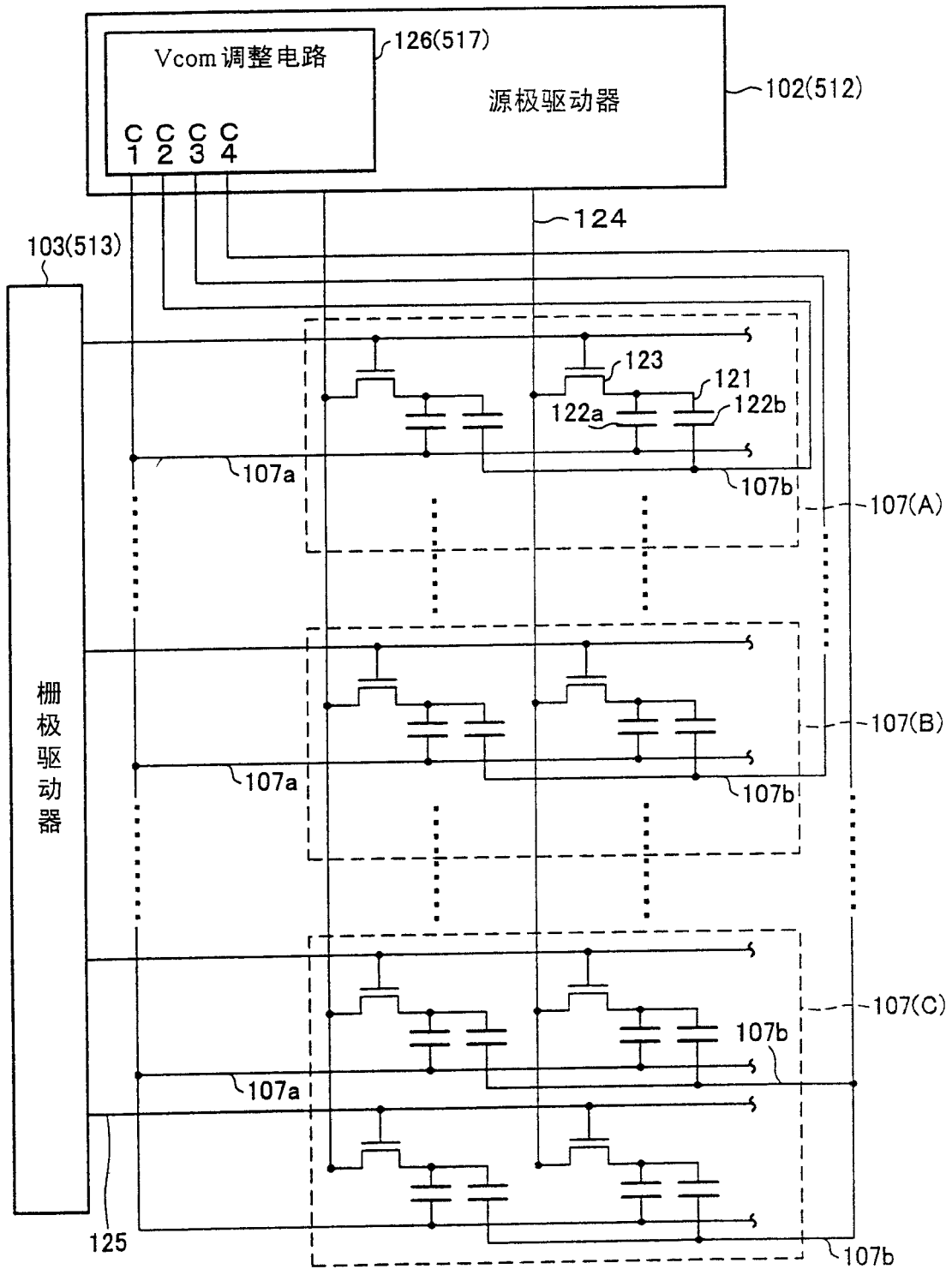


图 15

108(510)

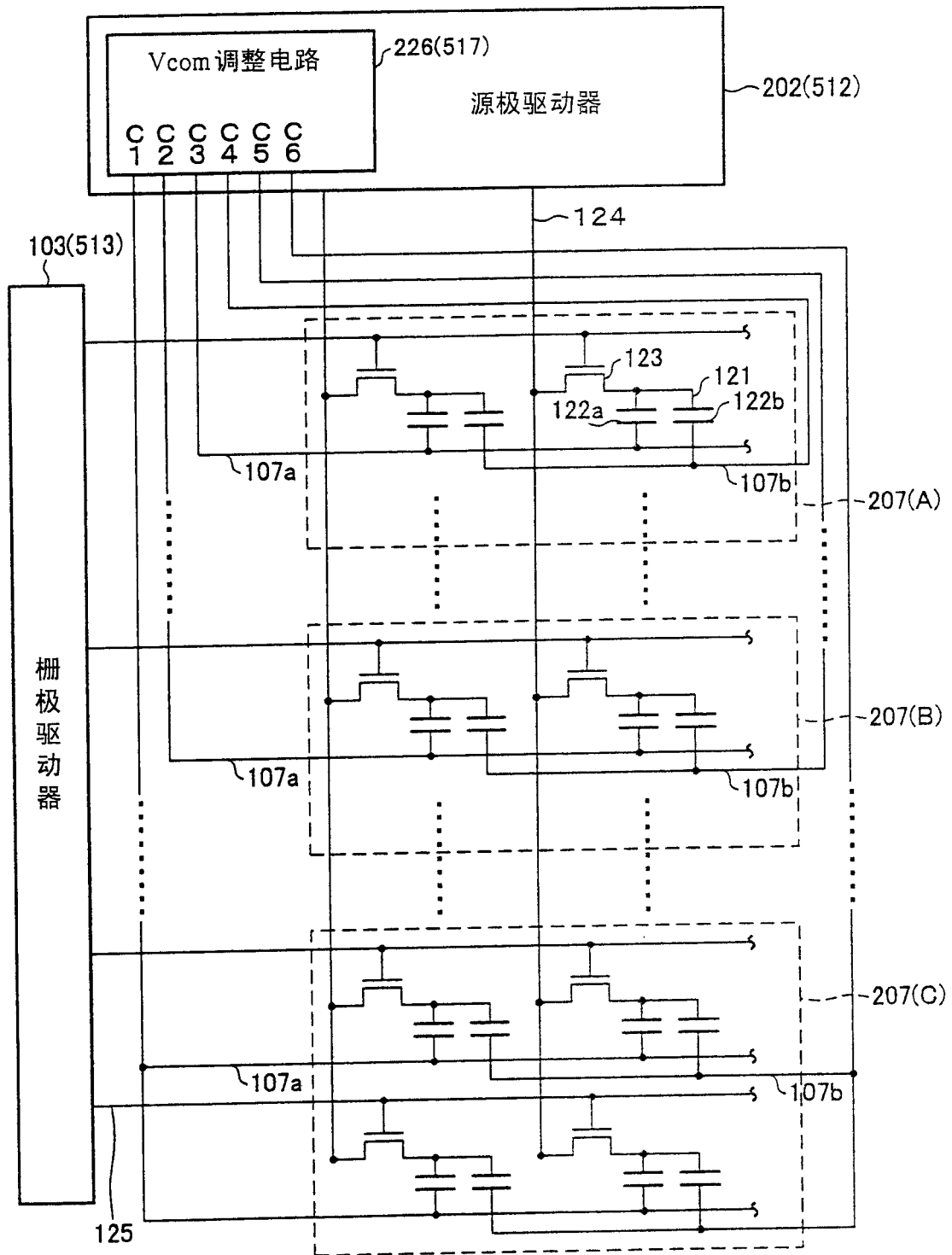


图 16

208(510)

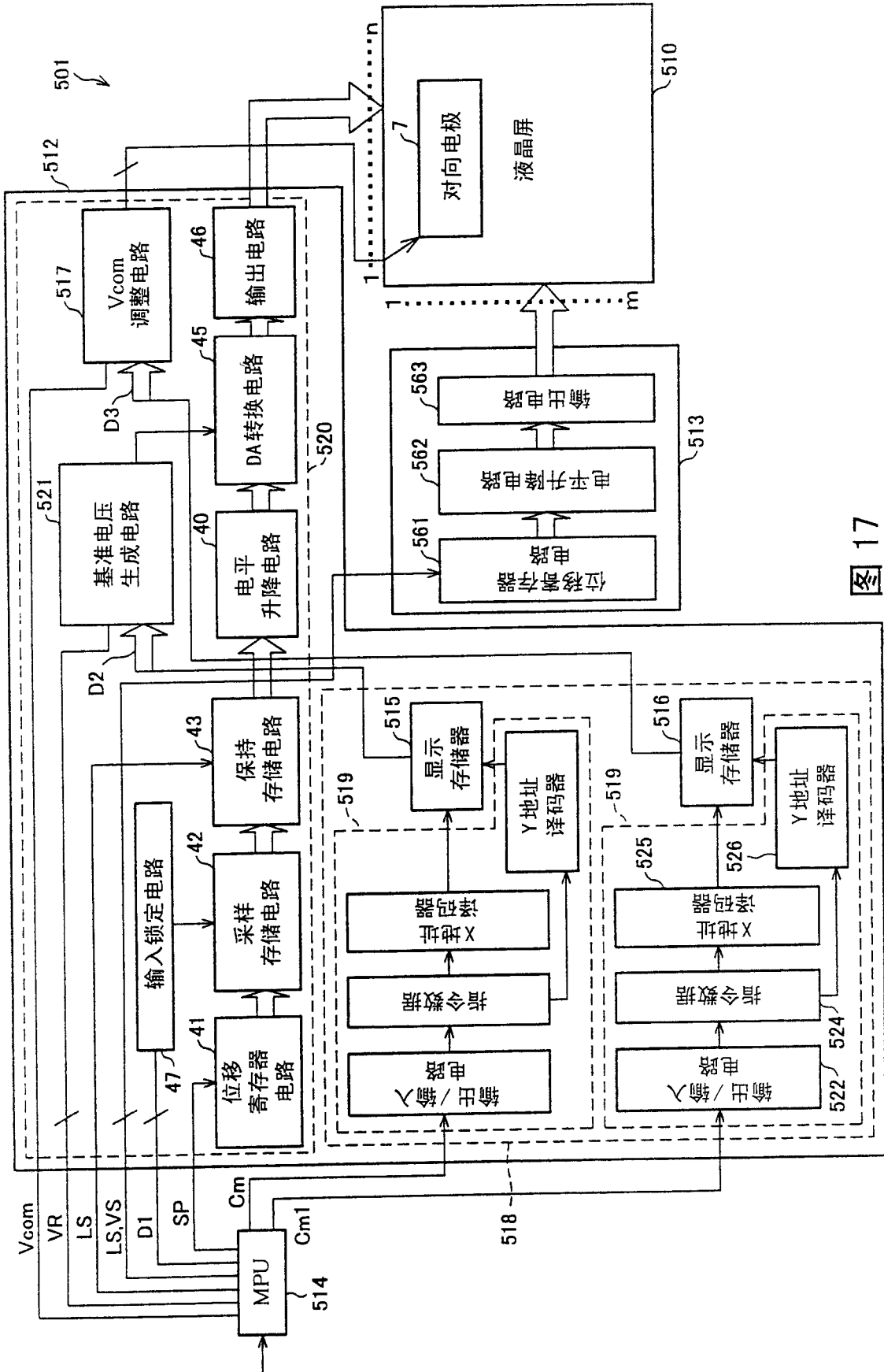


图 17

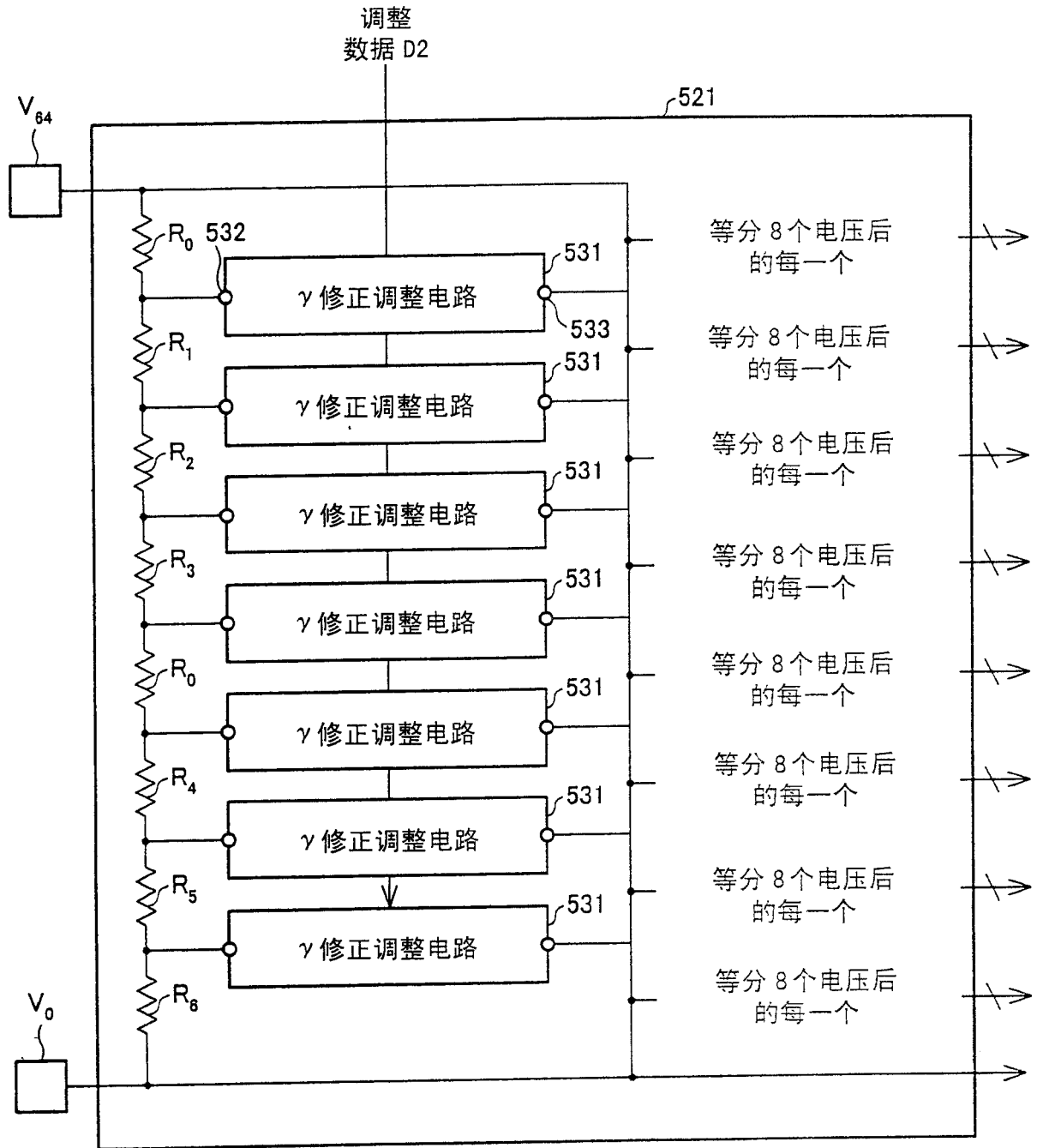


图 18

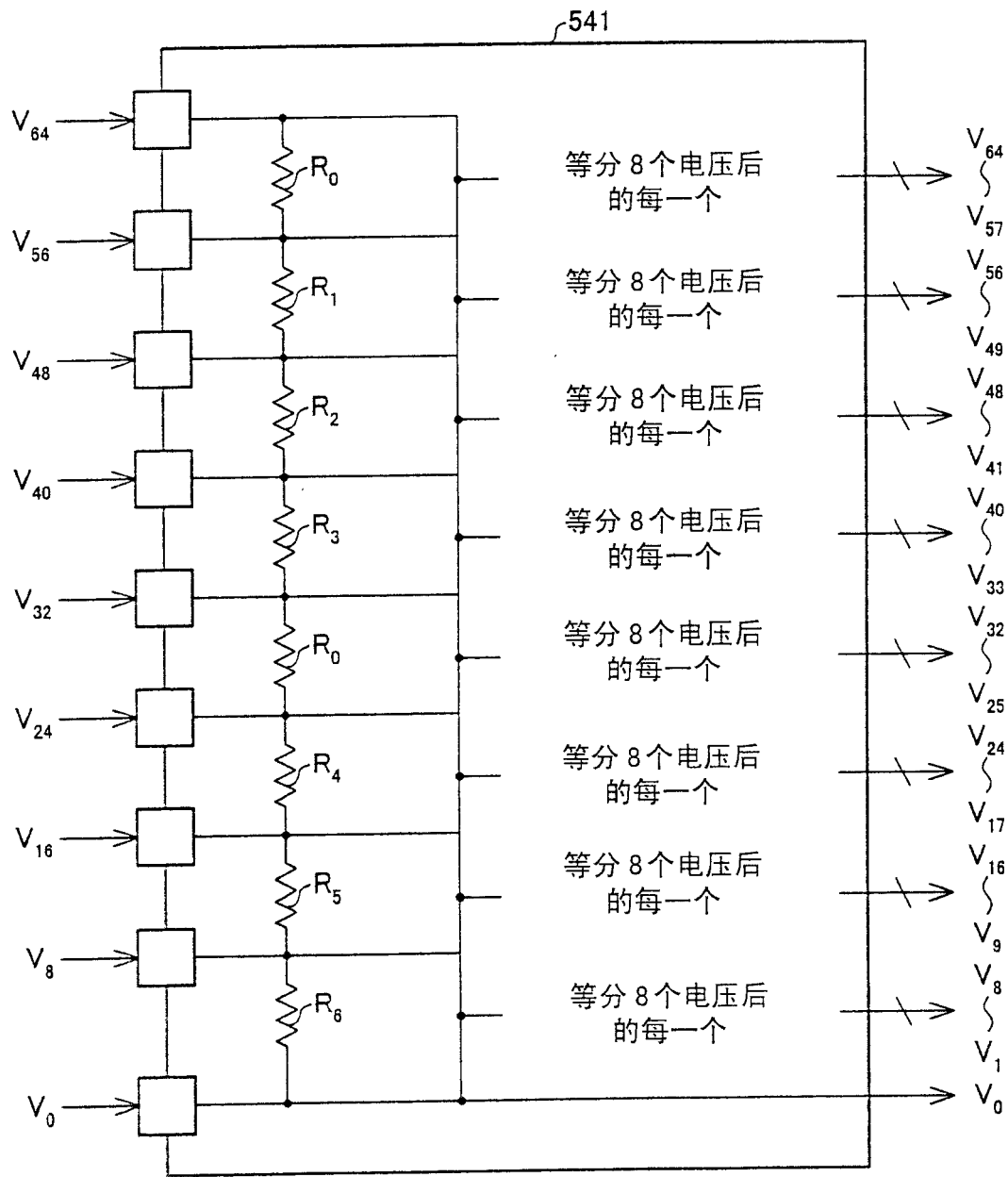


图 19

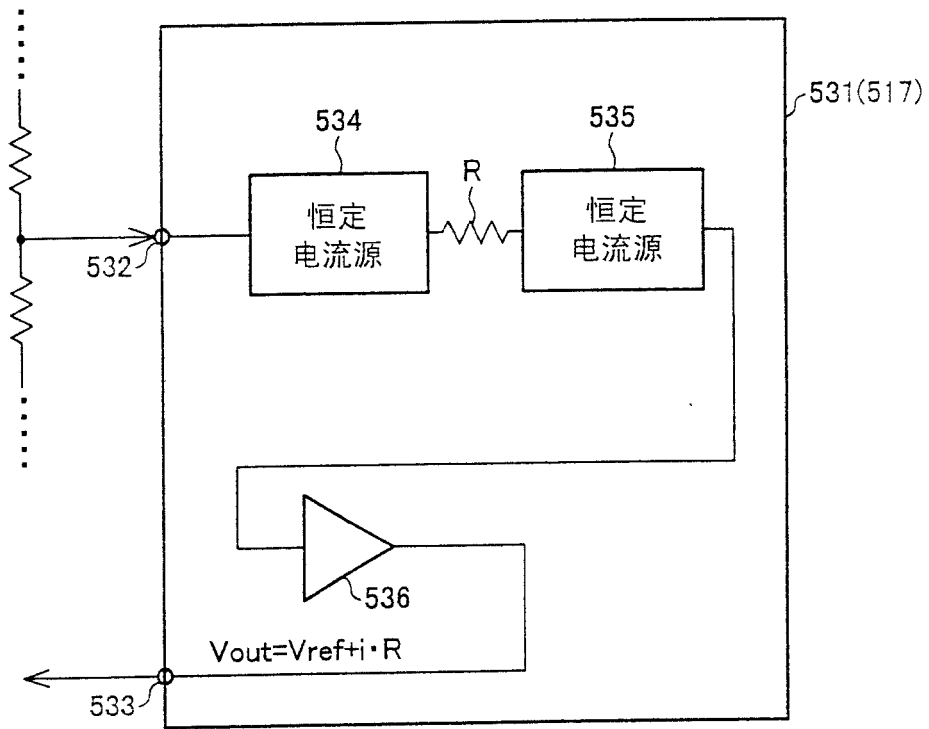


图 20

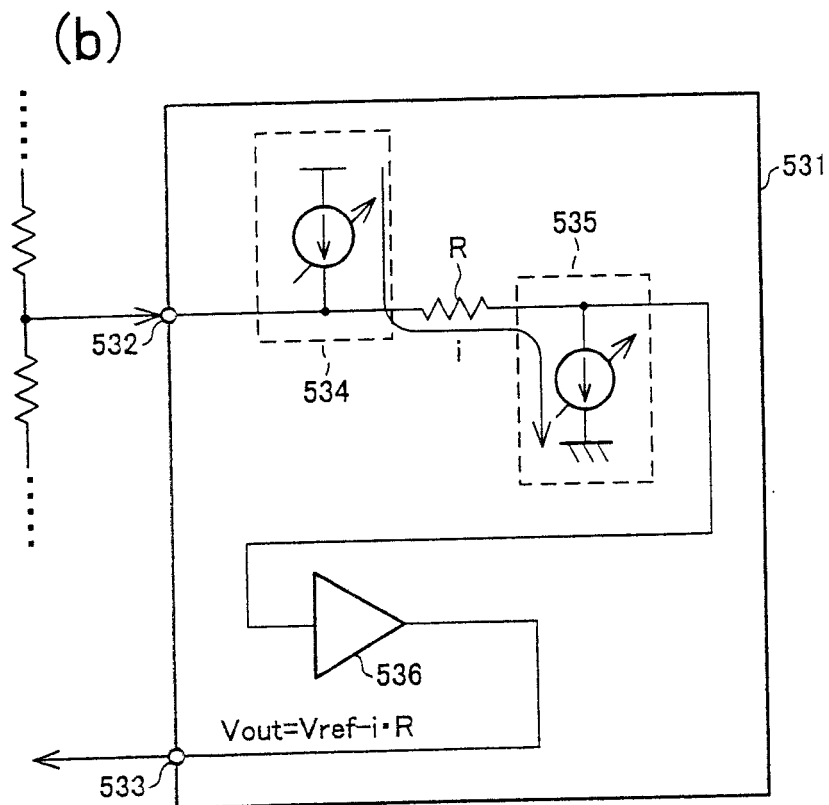
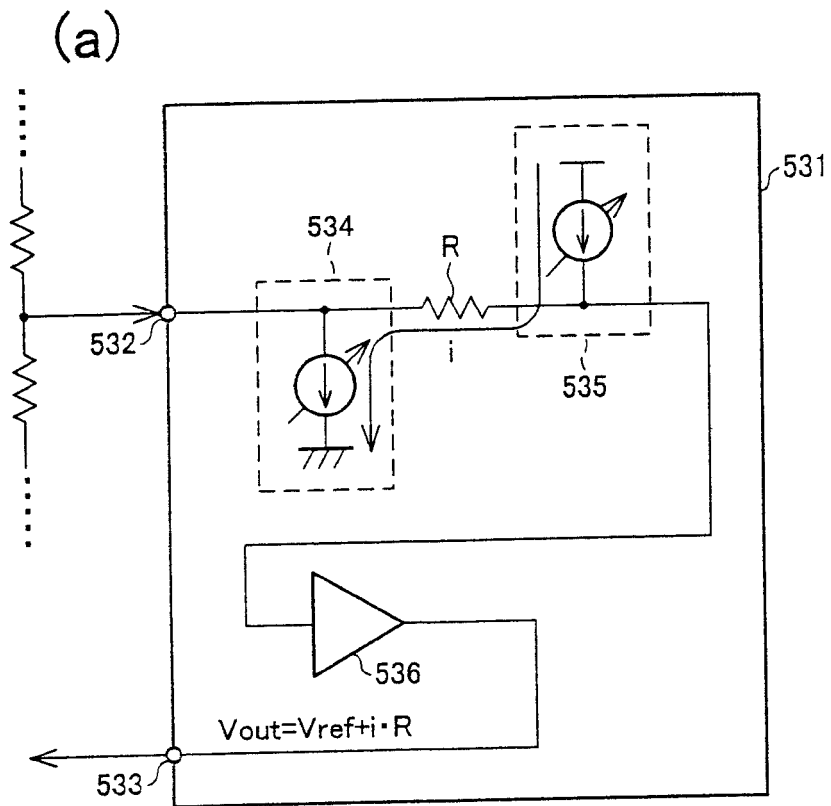


图 21

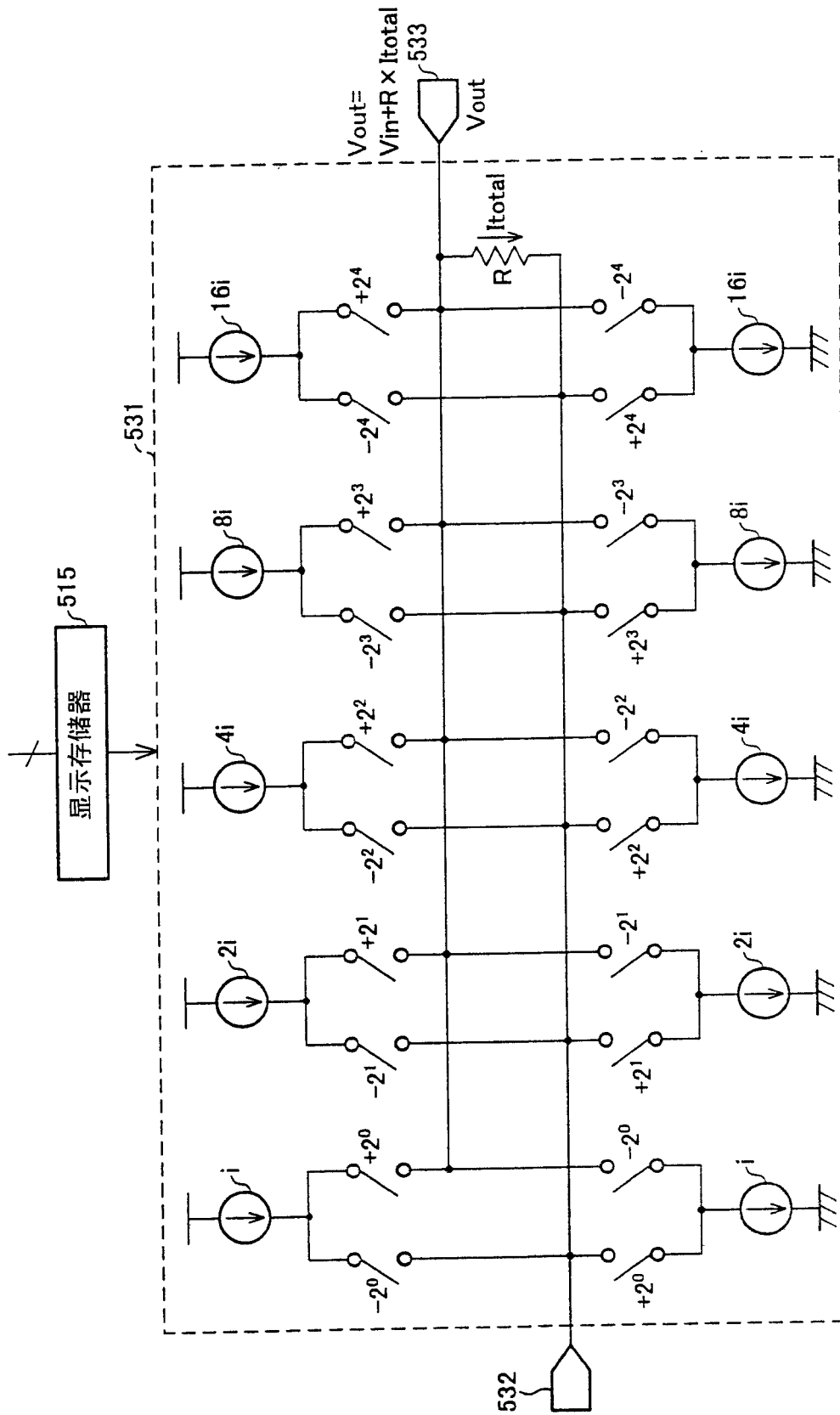


图 22

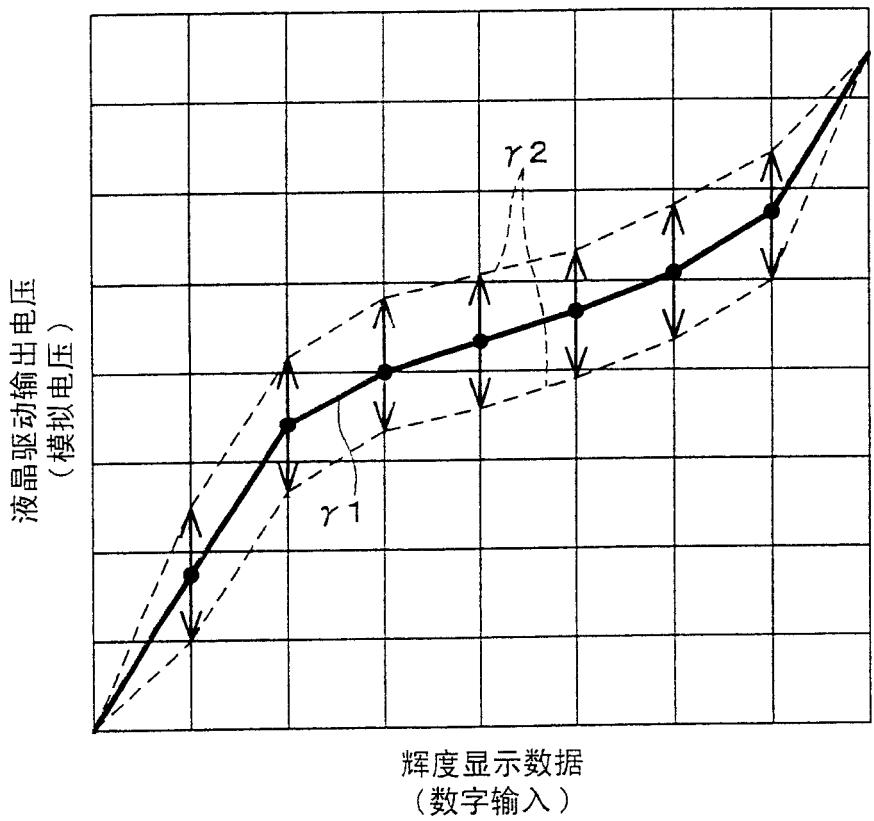


图 23

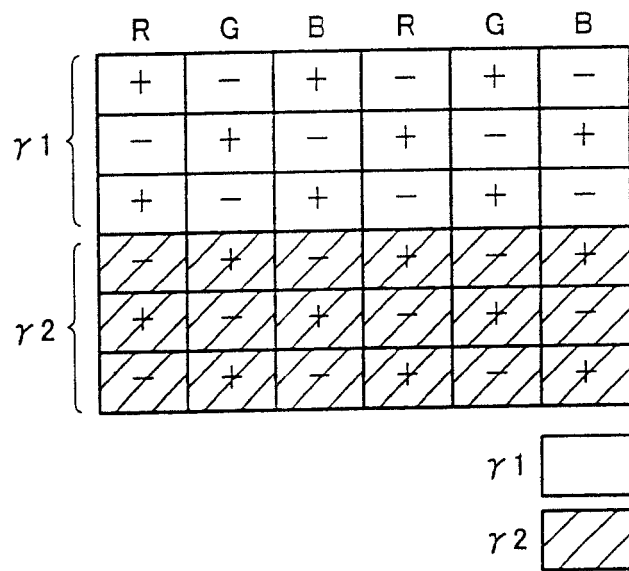


图 24

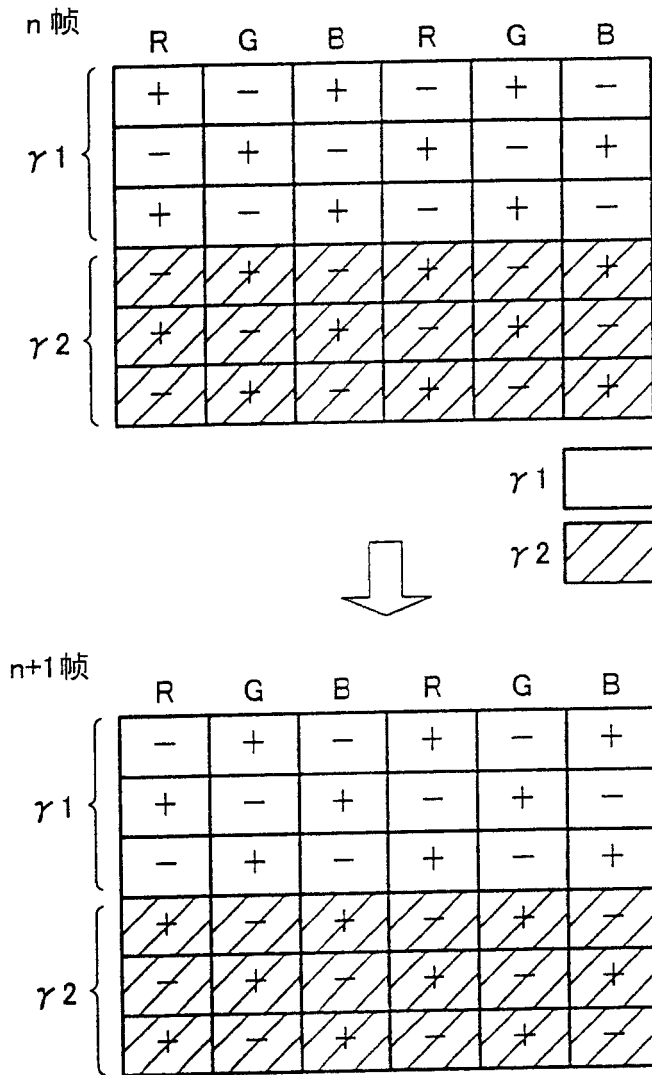


图 25

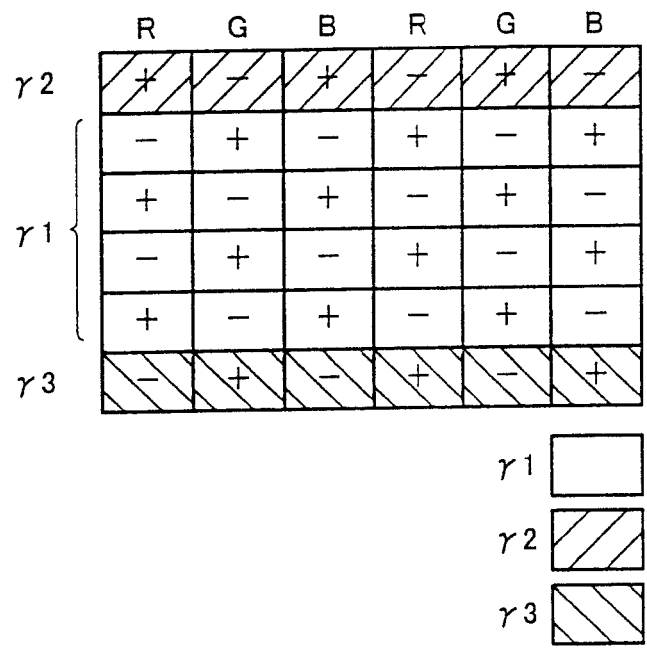


图 26

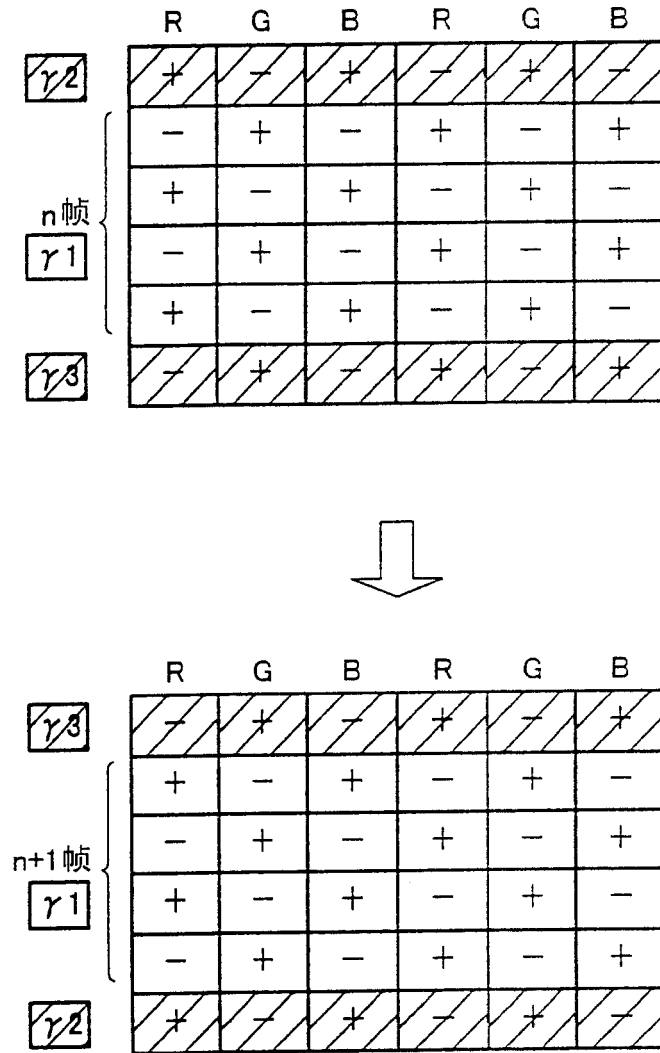


图 27

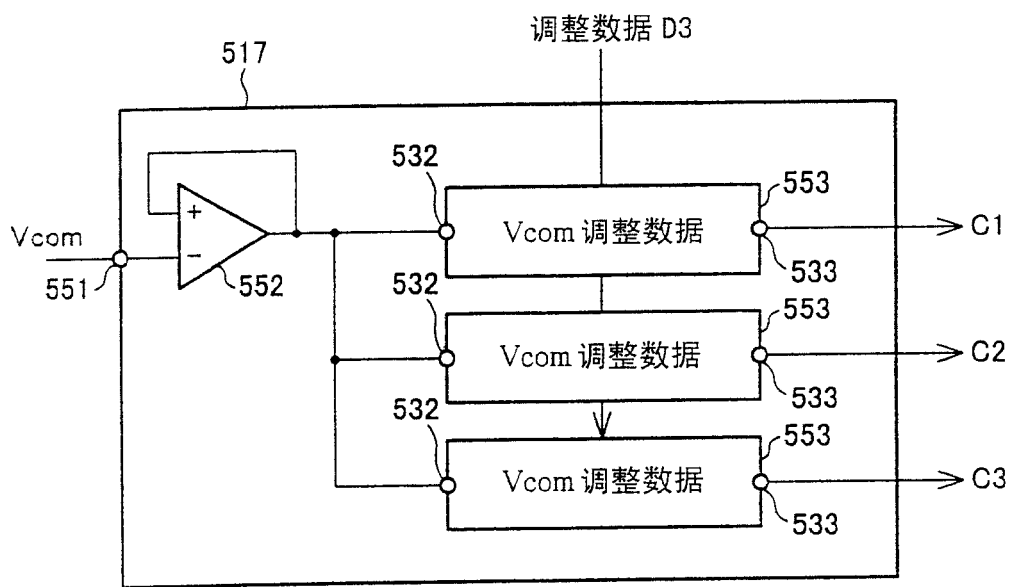


图 28

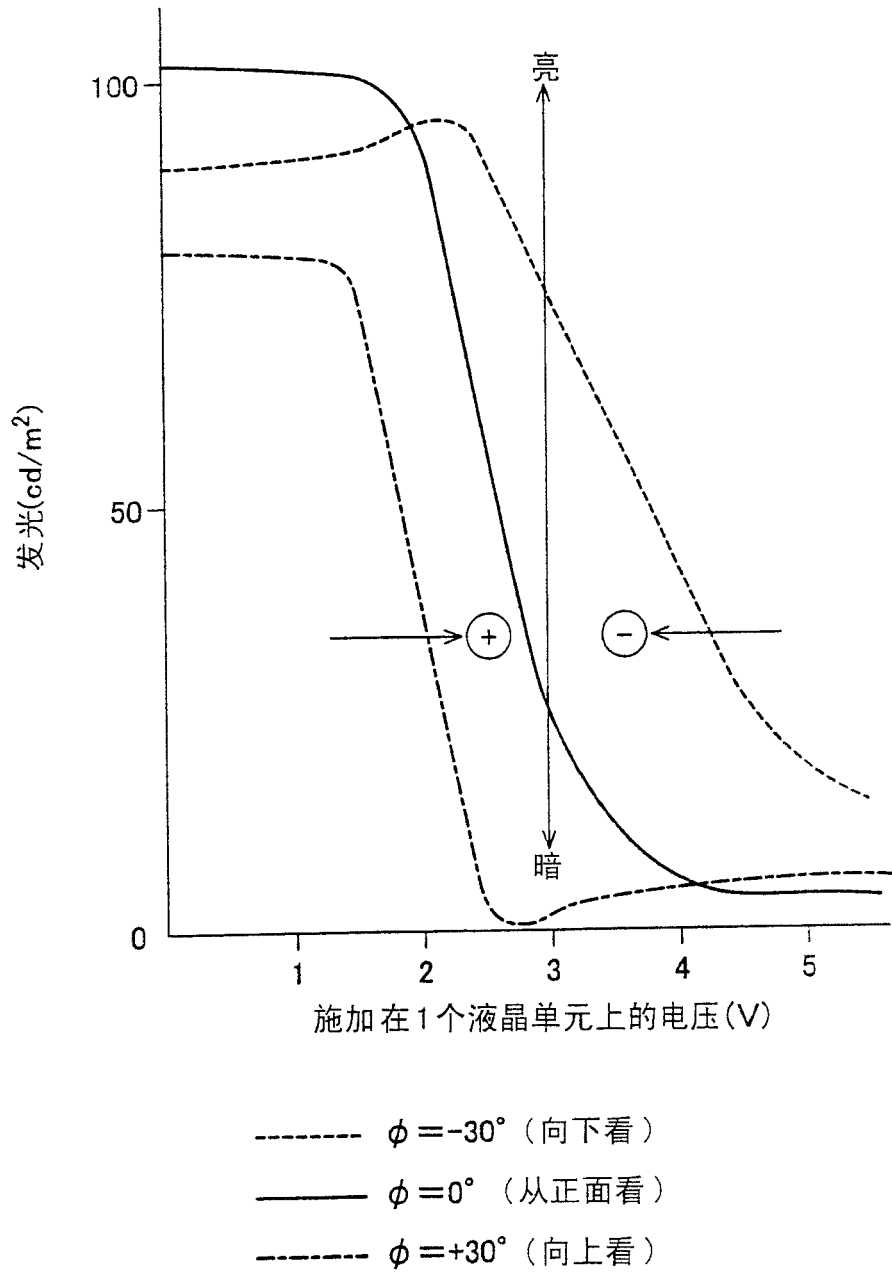


图 29

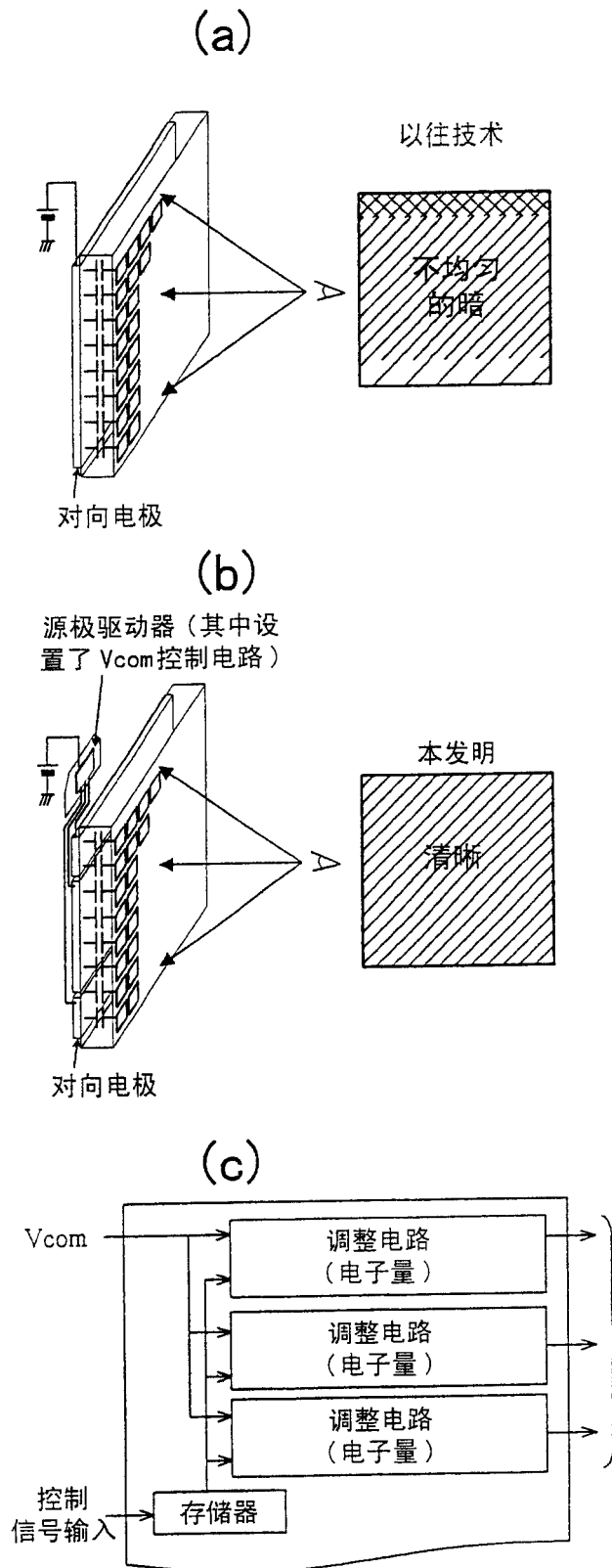


图 30

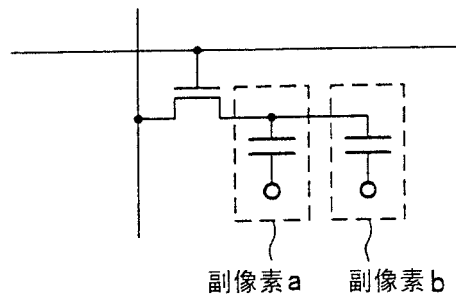
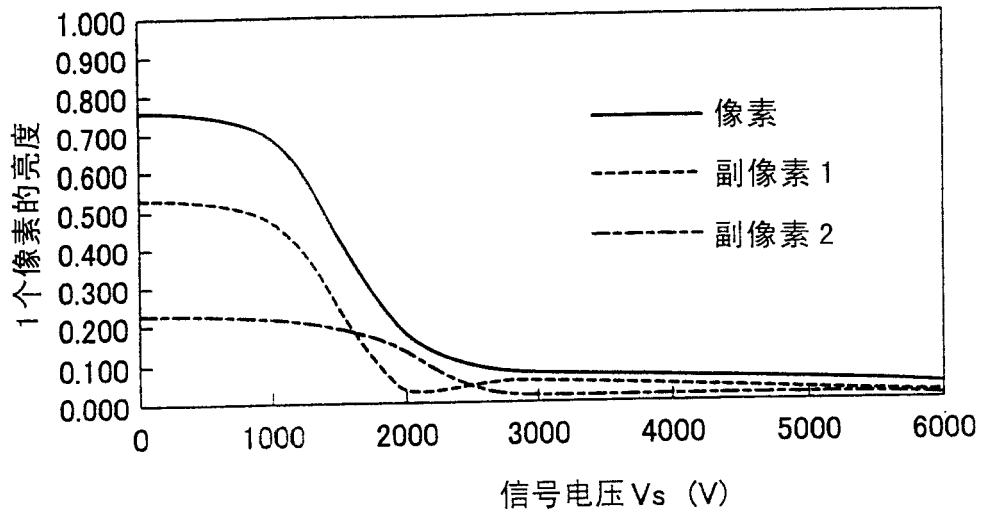


图 31

(a)

1个像素的亮度 / 信号电压特性 ($\theta = 40^\circ$)



(b)

1个像素的亮度 / 信号电压特性 ($\theta = 40^\circ$)

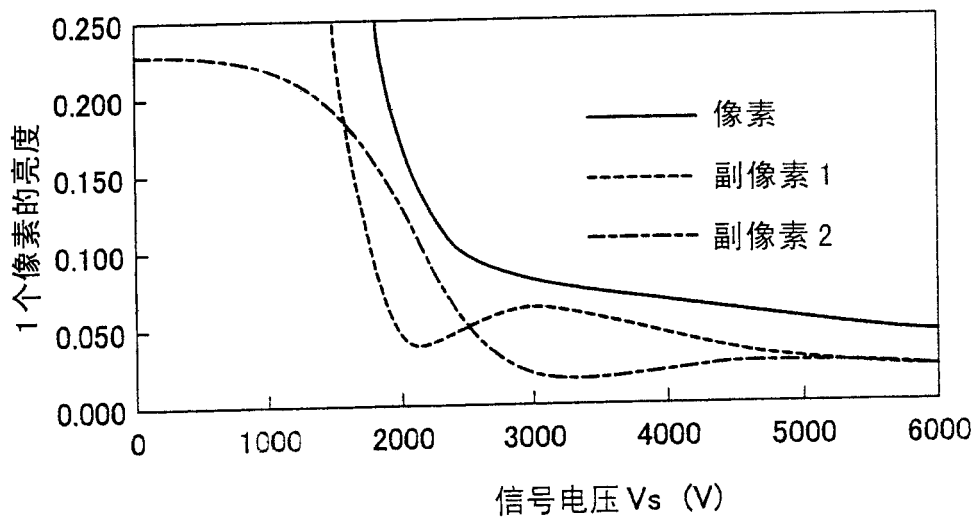


图 32

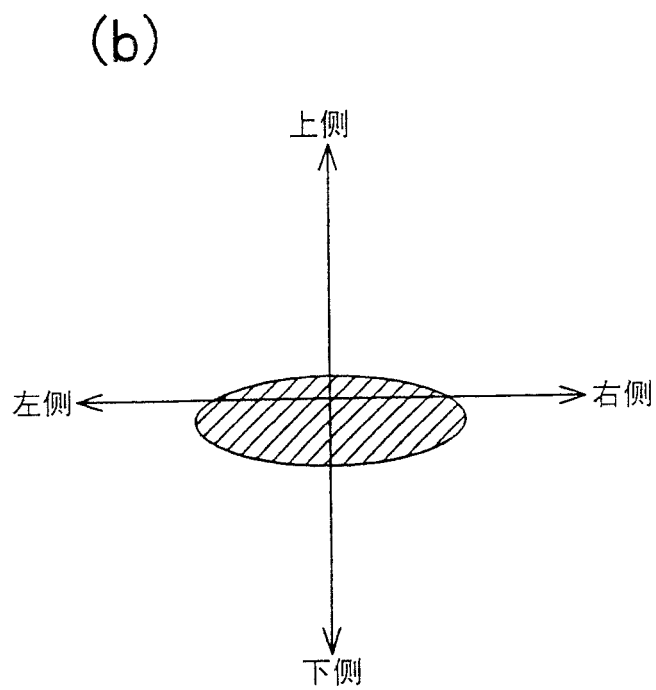
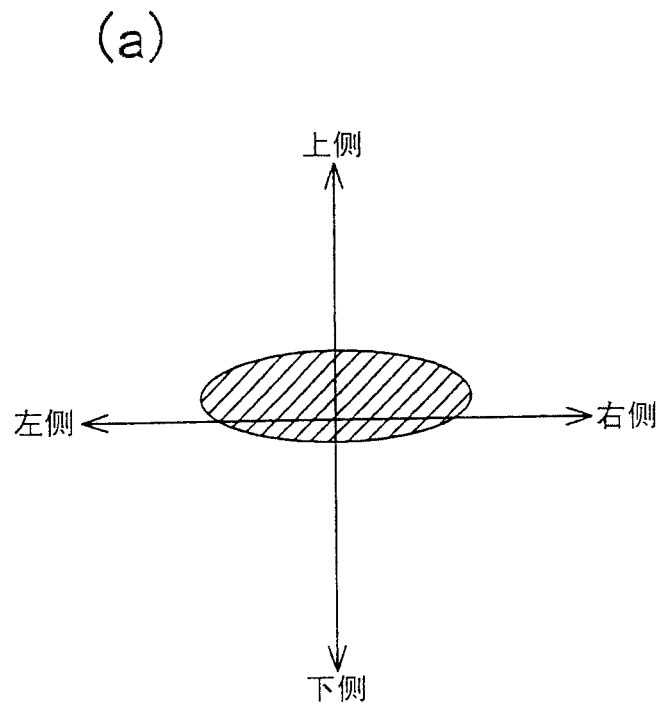


图 33

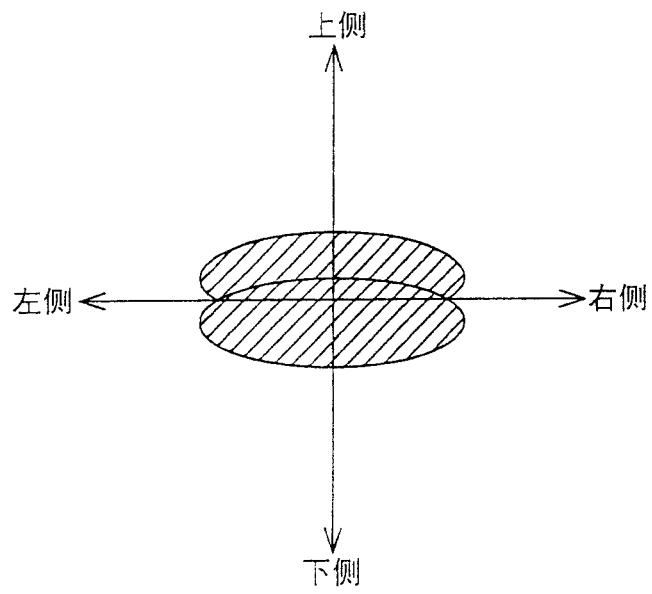


图 34

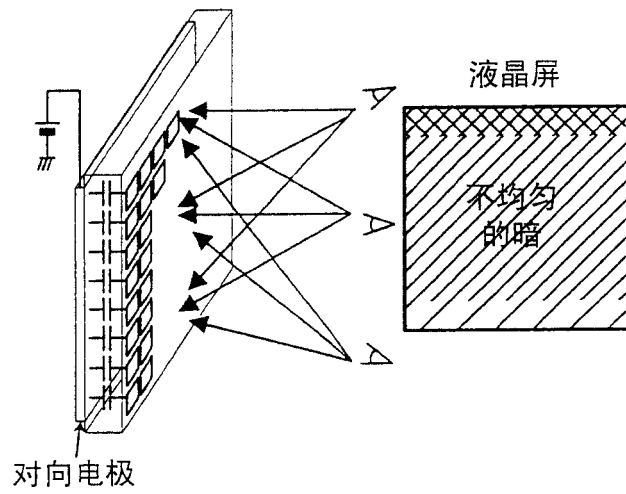


图 35

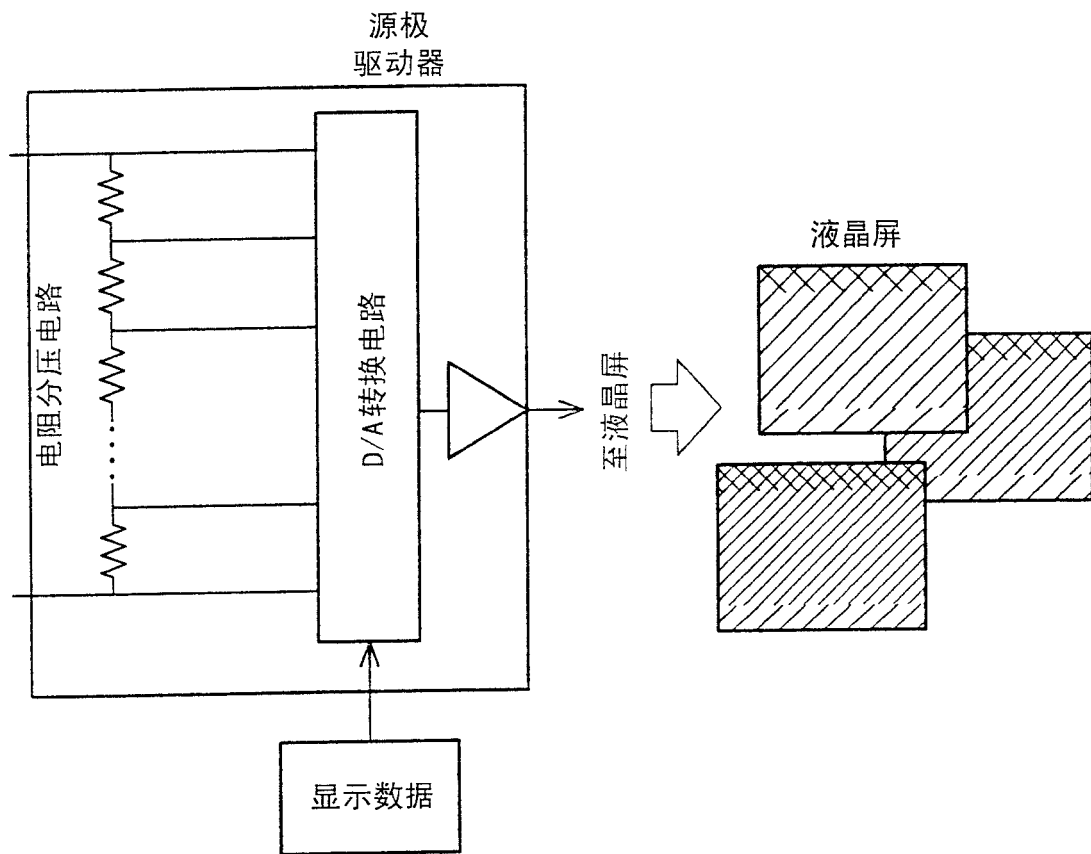


图 36

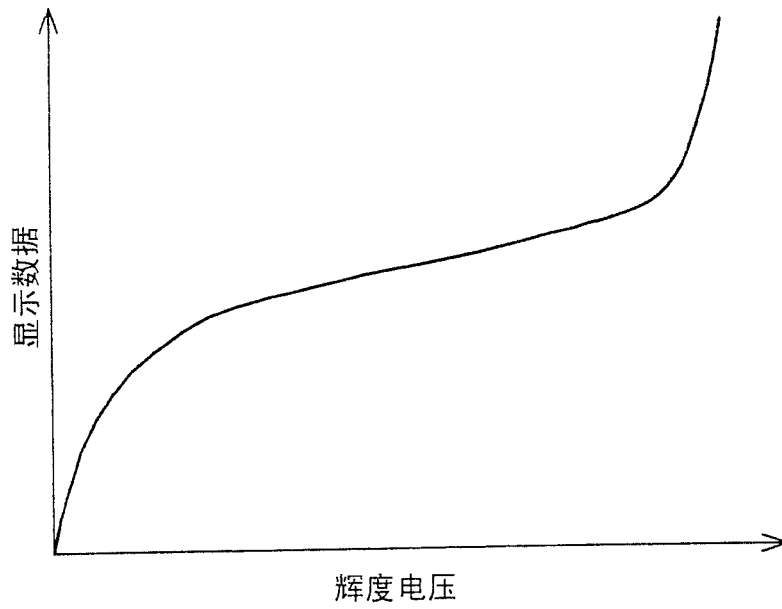


图 37

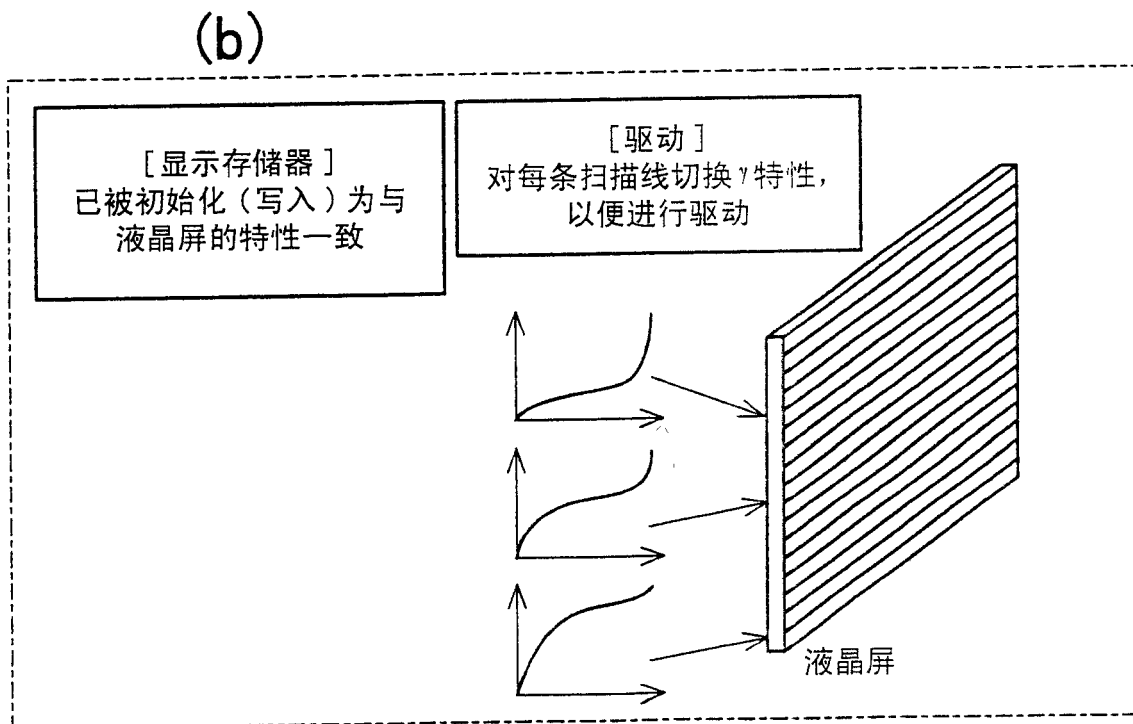
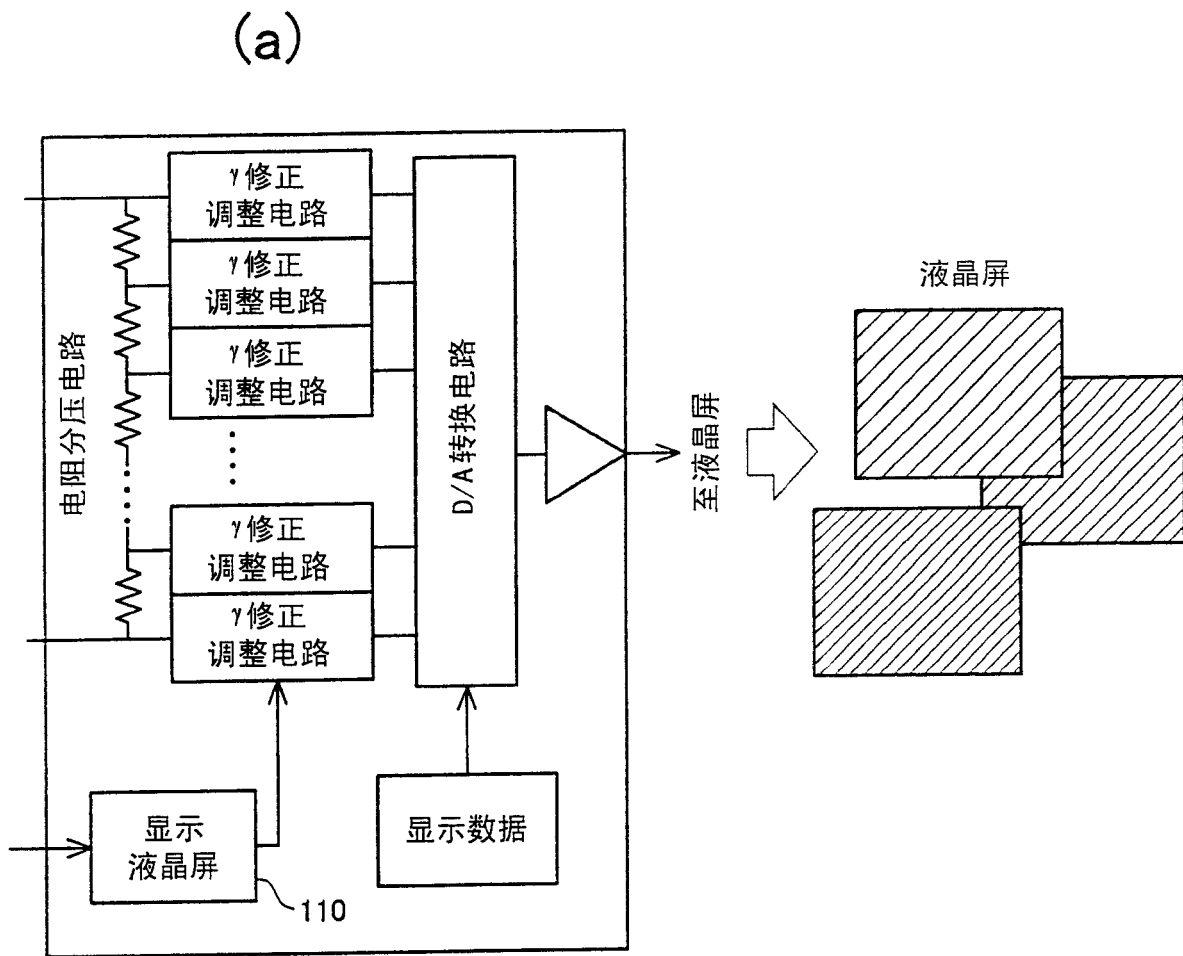


图 38

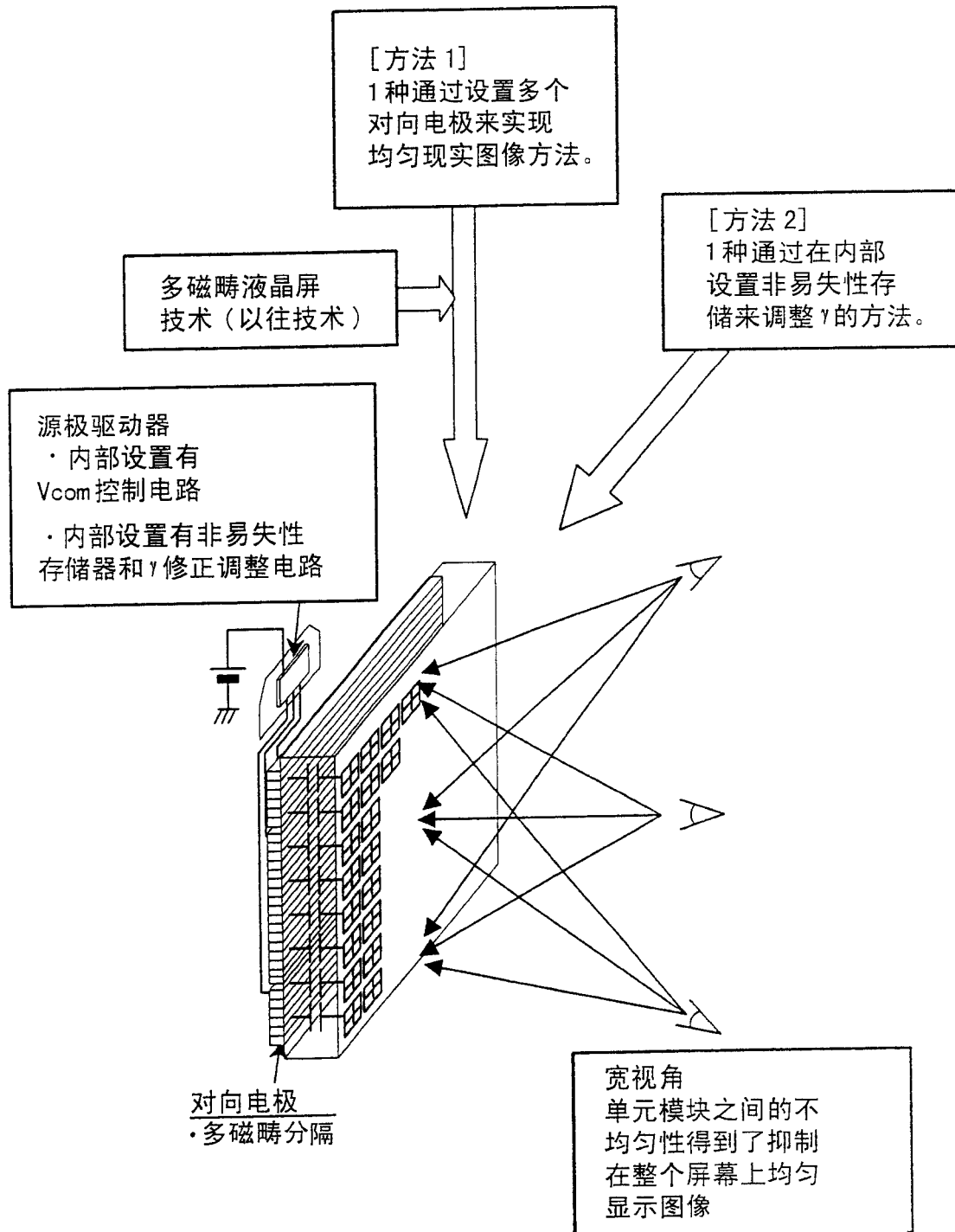


图 39

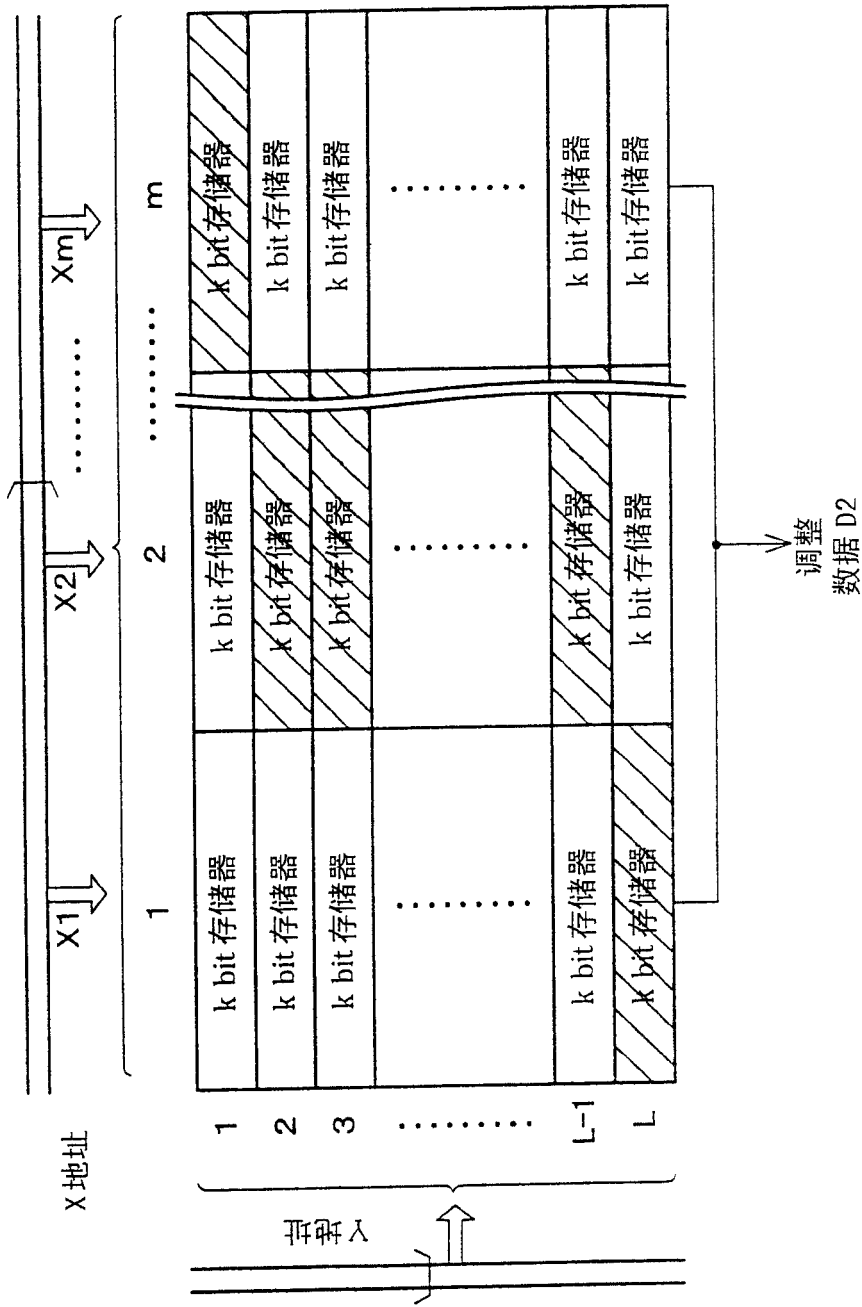


图 40

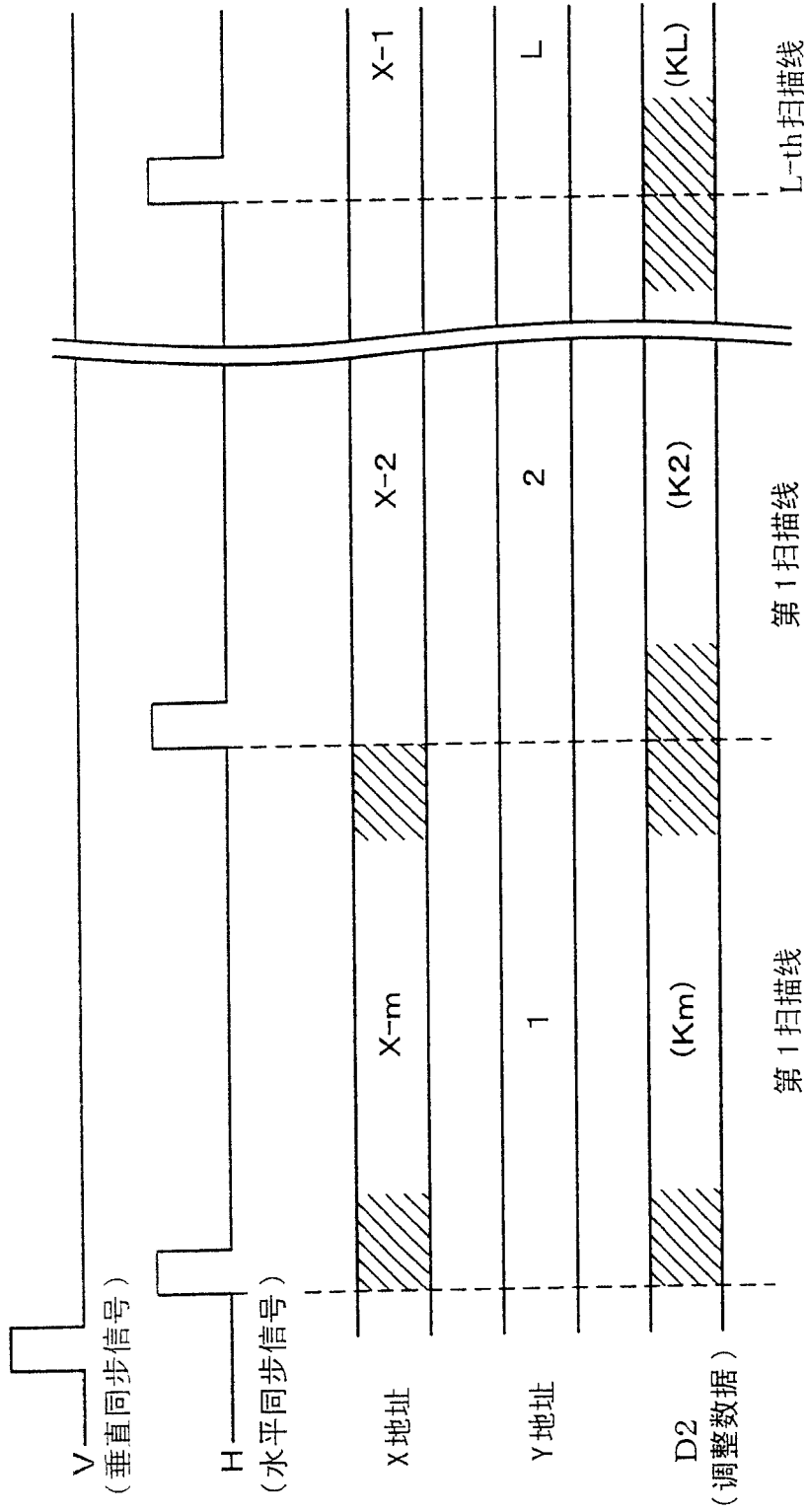


图 41

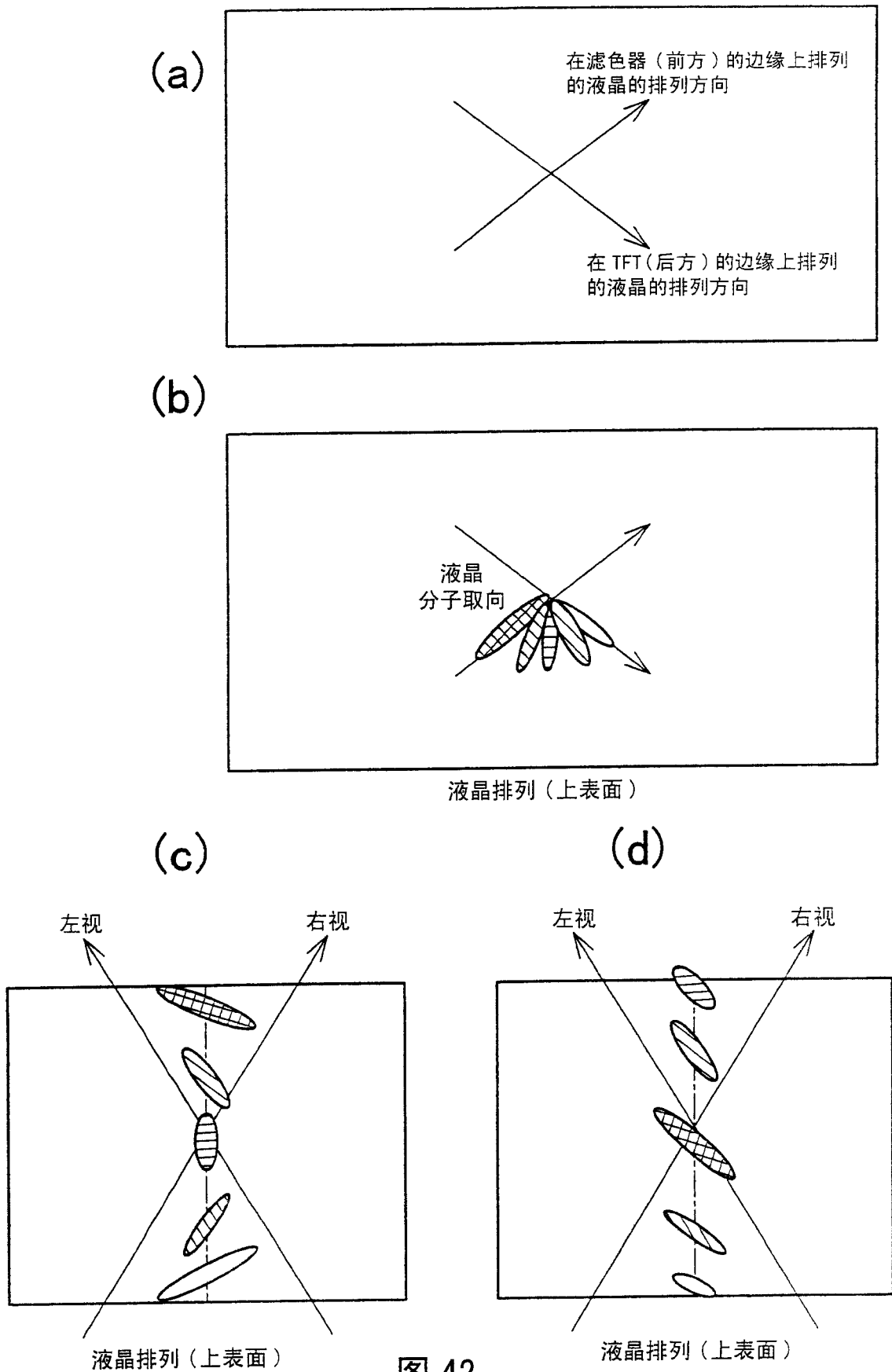


图 42

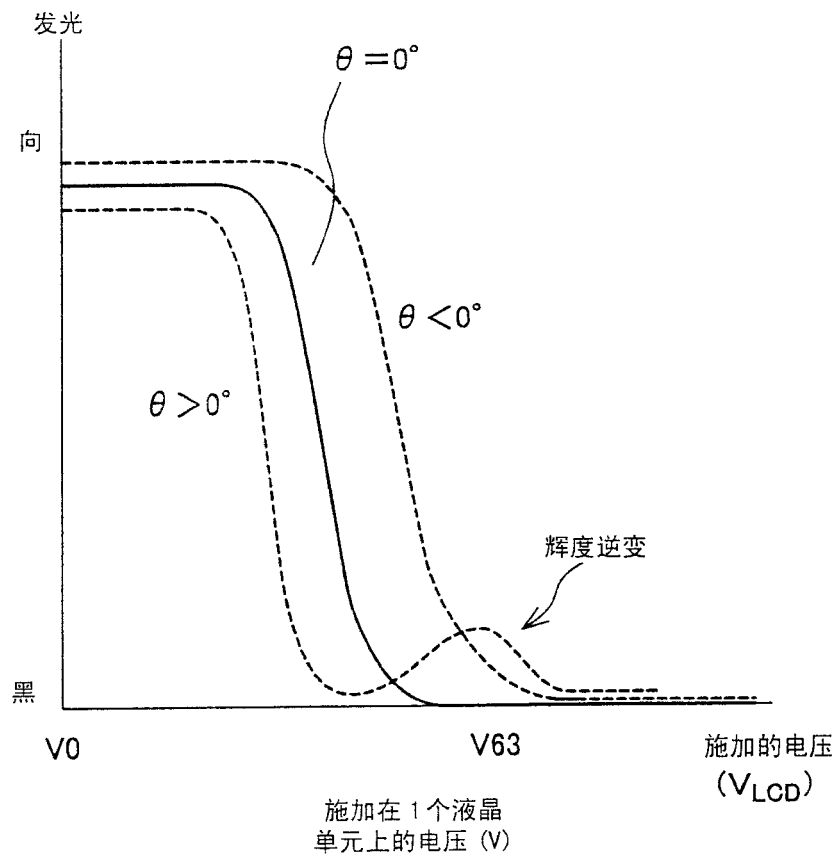


图 43

专利名称(译)	液晶显示装置及其驱动方法		
公开(公告)号	CN1276288C	公开(公告)日	2006-09-20
申请号	CN200310120183.2	申请日	2003-12-10
[标]申请(专利权)人(译)	夏普株式会社		
申请(专利权)人(译)	夏普株式会社		
当前申请(专利权)人(译)	夏普株式会社		
[标]发明人	小川嘉规 田中茂树		
发明人	小川嘉规 田中茂树		
IPC分类号	G02F1/13 G02F1/1337 G02F1/133 G09G3/20 G09G3/36		
CPC分类号	G09G3/3655 G09G3/3614 G09G2300/0443 G09G2320/0276 G09G2320/028		
优先权	2002358429 2002-12-10 JP		
其他公开文献	CN1506719A		
外部链接	Espacenet	SIPO	

摘要(译)

本发明提供一种液晶显示装置，具有多条栅极线、及被设置成与这些栅极线交叉的多条源极线，在对应这些两线交叉部的每个像素中形成具有像素电极、对向电极(公共电极)和液晶层的像素电容，所述液晶层的液晶分子在液晶屏的整体上的取向方向为不规则的，并在垂直于夹持所述液晶层的基板的方向上表示大致一定的扭转角，具有：向对向电极(公共电极)供给公共电极电压，并可调整该公共电极电压的Vcom调整电路。从而，可以恰当地进行广视角显示。

