

[19] 中华人民共和国国家知识产权局

[51] Int. Cl.
G02F 1/133 (2006.01)



[12] 实用新型专利说明书

专利号 ZL 200520061661.1

[45] 授权公告日 2007 年 3 月 21 日

[11] 授权公告号 CN 2881692Y

[22] 申请日 2005.7.15

[21] 申请号 200520061661.1

[73] 专利权人 群康科技(深圳)有限公司

地址 518109 广东省深圳市宝安区龙华镇富
士康科技工业园 E 区 4 栋 1 层

共同专利权人 群创光电股份有限公司

[72] 设计人 李元 任聿弘 邵明波

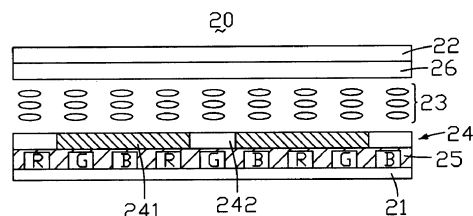
权利要求书 1 页 说明书 5 页 附图 2 页

[54] 实用新型名称

液晶显示面板及液晶显示装置

[57] 摘要

本实用新型涉及一种液晶显示面板，包括相对设置的第一基板及第二基板、介于该第一基板与第二基板之间的液晶层、设置在该第一基板与该液晶层之间的第一电极层和彩色滤光片，该第一电极层包括反射区域和穿透区域，外界环境光的光线依次穿透该第二基板及该液晶层，到达该第一电极层，经过该第一电极层的反射区域反射后，从该液晶层及该第二基板射出。本实用新型液晶显示面板的色彩易调配、反射率高、可实现反射及穿透显示。本实用新型还涉及一种使用上述液晶显示面板的液晶显示装置。



1.一种液晶显示面板，包括相对设置的第一基板及第二基板、介于该第一基板与第二基板之间的液晶层、设置在该第一基板与该液晶层之间的第一电极层及彩色滤光片，其特征在于：该第一电极层包括反射区域和穿透区域，外界环境光的光线依次穿透该第二基板及该液晶层，到达该第一电极层，经过该第一电极层的反射区域反射后，从该液晶层及该第二基板射出。

2.如权利要求1所述的液晶显示面板，其特征在于：该彩色滤光片设置于该第一基板相对于该液晶层的面上，该第一电极层设置于该彩色滤光片上。

3.如权利要求2所述的液晶显示面板，其特征在于：该液晶显示面板还包括设置于该第二基板相对于该液晶层的面上的第二电极层。

4.如权利要求3所述的液晶显示面板，其特征在于：该第一电极层包括驱动元件，该反射区域形成于该驱动元件的上方。

5.如权利要求4所述的液晶显示面板，其特征在于：该反射区域是反射层。

6.如权利要求5所述的液晶显示面板，其特征在于：该反射层的上表面是平面、弧面或曲面。

7.一种液晶显示装置，包括相对设置的第一基板及第二基板，介于该第一基板及第二基板之间的液晶层，设置在该第一基板与该液晶层之间的彩色滤光片和第一电极层，以及一背光模组，该第一电极层邻近该液晶层设置，该背光模组与该彩色滤光片分别设置在第一基板的两侧，其特征在于：该第一电极层包括反射区域和穿透区域。

8.如权利要求7所述的液晶显示装置，其特征在于：该背光模组包括具有入光面的导光板及设置于该导光板入光面侧的光源。

液晶显示面板及液晶显示装置

【技术领域】

本实用新型涉及一种可实现反射及穿透显示的液晶显示面板及液晶显示装置。

【背景技术】

液晶显示装置具有轻薄、耗电少、辐射低等优点，被广泛应用于笔记本电脑、手机、电子词典、液晶电视等电子显示设备。近年来随着液晶显示技术的不断发展及推广，其使用环境也发生了变化，在室外使用的时间不断增加，业界现已研发出一种可在任何环境中使用的液晶显示面板即半反射式液晶显示面板。半反射式液晶显示面板，是省电式可携带型显示装置的主要元件，兼具反射模式与穿透模式两种显示模式。当外界环境光充足时，可利用环境光以反射模式工作；当外界环境光不足时，可开启背光源以穿透模式工作。

一种现有技术液晶显示面板，如图1所示。该液晶显示面板10自上向下依次包括一上偏光片1、一第一相位基板2、一第二相位基板3、一第一基板4、彩色滤光片5、一第一电极层6、一第一配向膜7、一液晶层8、一第二配向膜17、一第二电极层16、一第二基板14、一下偏光片11，该第二电极层16包括反射区域161和穿透区域162。

该液晶显示面板10主要利用该第二电极层16的反射区域161及穿透区域162来实现反射及穿透显示。在反射显示时，可获得穿透该彩色滤光片5后经该反射区域161反射的着色光，该着色光还需再穿透该彩色滤光片5来实现高亮度彩色图像显示。在穿透显示时，获得穿透该彩色滤光片5的着色光经过该第一基板4直接从该液晶显示面板10出射，以实现高对比度的彩色图像显示。

该液晶显示面板 10 在反射显示时需穿透该彩色滤光片 5 两次，其反射显示时显示彩色度较高，而穿透显示时只穿透彩色滤光片 5 一次，因此，该液晶显示面板 10 在穿透显示时显示彩色度被大大降低，导致该液晶显示面板 10 的显示色彩较难调配。又因为该液晶显示面板 10 在反射显示时需穿透该彩色滤光片 5 两次，光损耗较大，反射率较低，当外界环境光线较强时，其可视性大大降低，该问题也是目前普通液晶显示面板的共同缺陷。

【实用新型内容】

为克服现有技术液晶显示面板显示色彩较难调配、反射率低的缺点，有必要提供一种显示色彩易调配、反射率高，并且，可实现反射及穿透显示的液晶显示面板。

为克服现有技术液晶显示面板显示色彩较难调配、反射率低的缺点，有必要提供一种显示色彩易调配、反射率高，并且，可实现反射及穿透显示的液晶显示装置。

一较佳实施方式所揭露的解决该技术问题的技术方案是提供一种液晶显示面板，包括相对设置的第一基板及第二基板、介于该第一基板与第二基板之间的液晶层、设置在该第一基板与该液晶层之间的第一电极层和彩色滤光片，该第一电极层包括反射区域及穿透区域，外界环境光的光线依次穿透该第二基板及该液晶层，到达该第一电极层，经过该第一电极层的反射区域反射后，从该液晶层及该第二基板射出。

另一较佳实施方式所揭露的解决该技术问题的技术方案是提供一种液晶显示装置，包括相对设置的第一基板及第二基板，介于该第一基板与第二基板之间的液晶层，设置在该第一基板与该液晶层之间的第一电极层及彩色滤光片，以及一背光模组，该第一电极层邻近该液晶层设置，该背光模组与该彩色滤光片分别设置在第一基板的两侧，该第一电极层包括反射区域及穿透区域。

与现有技术相比，本实用新型液晶显示面板在外界环境光充足时，光线穿透第二基板，经第一基板的反射区域反射后仍是非着色光，其未经过该彩色滤光片着色，以非着色光进行传导，最后从该液晶显示面板出射显示黑白图像，以反射模式工作。本实用新型液晶显示面板以反射模式工作时光线不需经过彩色滤光片，大大提高了反射率，减少光损耗，提高了显示亮度。同时，因为其显示黑白图像，即使在外界环境光线较强时其图像仍清晰可见，提高了在强光下的可视性。

本实用新型液晶显示面板在外界环境光不足时，可附加一背光模组为其补充光线，光线从第一基板入射后经过该彩色滤光片着色而形成着色光，该着色光最后从该液晶显示面板出射显示彩色图像，以穿透模式工作。本实用新型液晶显示面板以反射模式工作时显示黑白图像，以穿透模式工作时显示彩色图像，可解决现有技术液晶显示面板以反射模式工作时其显示色彩度高而以穿透模式工作时显示色彩度大大降低的问题。本实用新型的液晶显示面板以反射及穿透模式工作时的显示色彩极易调配。

【附图说明】

图1是一种现有技术液晶显示面板的示意图。

图2是本实用新型液晶显示面板第一实施方式的示意图。

图3是本实用新型液晶显示面板第二实施方式的示意图。

图4是本实用新型液晶显示面板第三实施方式的示意图。

图5是本实用新型液晶显示装置第一实施方式的示意图。

【具体实施方式】

请参阅图2，是本实用新型液晶显示面板第一实施方式

的示意图。一种液晶显示面板 20，包括相对设置的第一基板 21 及第二基板 22，介于该第一基板 21 与第二基板 22 之间的液晶层 23，一设置于该第一基板 21 相对于该液晶层 23 的面上的彩色滤光片 25，一设置于该彩色滤光片 25 上的第一电极层 24 及一设置于该第二基板 22 相对于该液晶层 23 的面上的第二电极层 26，该第一电极层 24 具有反射区域 241 及穿透区域 242。

该液晶显示面板 20 在外界环境光充足时，光线穿透该第二基板 22，经过该第一电极层 24 的反射区域 241 反射后仍是非着色光，该非着色光再次穿透该第二基板 22 后，从该液晶显示面板 20 出射显示黑白图像，以反射模式工作。该液晶显示面板 20 以反射模式工作时光线不需经过彩色滤光片 25，大大提高了反射率，减少光损耗，提高了显示亮度。同时，因为其显示黑白图像，即使在外界环境光线较强时其图像仍清晰可见，提高了在强光下的可视性。

该液晶显示面板 20 在外界环境光不足时，可附加一背光模组为其补充光线，光线从该第一基板 21 入射后，穿透该彩色滤光片 25 而形成着色光，该着色光再穿透该第一电极层 24 的穿透区域 242 入射至该第二基板 22，从该液晶显示面板 20 出射显示彩色图像，以穿透模式工作。该液晶显示面板 20 以反射模式工作时显示黑白图像，以穿透模式工作时显示彩色图像，可解决现有技术液晶显示面板以反射模式工作时其显示色彩度高而以穿透模式工作时显示色彩度大大降低的问题。该液晶显示面板 20 以反射及穿透模式工作时的显示色彩极易调配。

请参阅图 3，是本实用新型液晶显示面板第二实施方式的示意图。该液晶显示面板 30 与第一实施方式液晶显示面板 20 的区别在于：该第一电极层 34 还包括驱动元件 37，该反射区域 341 形成于该驱动元件 37 的上方，该反射区域 341 由采用铝制成的反射面 38 是弧面的反射层构成。该反射区

域 341 的设置位置可提高该液晶显示面板 30 的穿透率，提高其以穿透模式工作时的显示亮度。

请参阅图 4，是本实用新型液晶显示面板第三实施方式的示意图。该液晶显示面板 40 与第二实施方式液晶显示面板 30 的区别在于：构成该反射区域 441 的反射层的反射面 48 是一凸凹状的曲面。该凸凹状的曲面可增加反射面积，使经该曲面反射后的光线更加均匀。可提高该液晶显示面板 40 以反射模式工作时的显示亮度及均匀性。

请参阅图 5，是本实用新型液晶显示装置第一实施方式的示意图。一种液晶显示装置 500，包括一液晶显示面板 50 及一设置于该液晶显示面板 50 下方的背光模组 501，该液晶显示面板 50 包括相对设置的第一基板 51 及第二基板 52，介于该第一基板 51 与第二基板 52 之间的液晶层 53，一设置于该第一基板 51 相对于该液晶层 53 的面上的彩色滤光片 55，一设置于该彩色滤光片 55 上的第一电极层 54 及一设置于该第二基板 52 相对于该液晶层 53 的面上的第二电极层 56，该第一电极层 54 具有一反射区域 541 及一穿透区域 542。该背光模组 501 包括一具有入光面 502 的导光板 503 及一设置于该入光面 502 侧的光源 504，该导光板 503 设置于该第一基板 51 的下方。

本实用新型的液晶显示面板并不限于以上实施方式所述，如该彩色滤光片设置于该第一基板与该液晶层相对的面上，该第一电极层设置于该第一基板相对于该液晶层的面上；该反射区域的反射面还可是一平面。

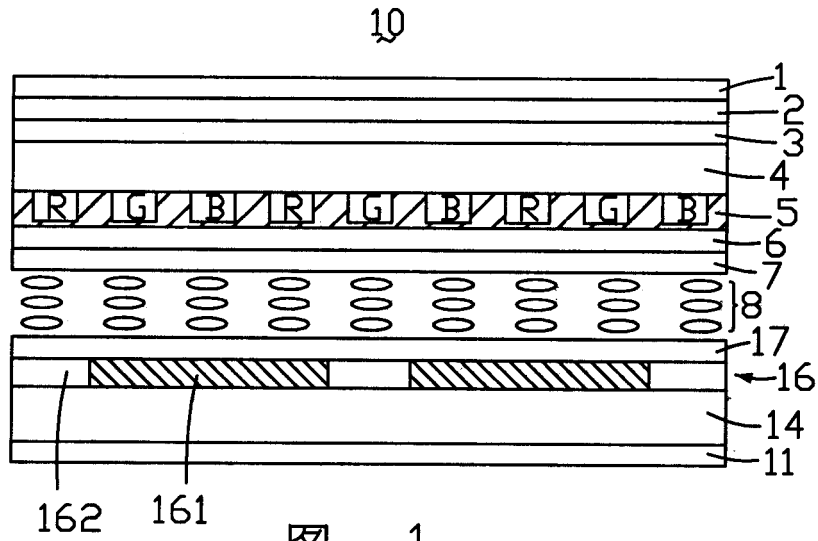


图 1

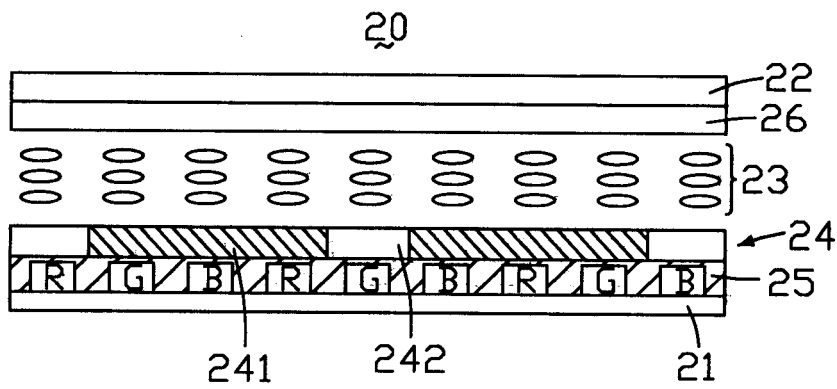


图 2

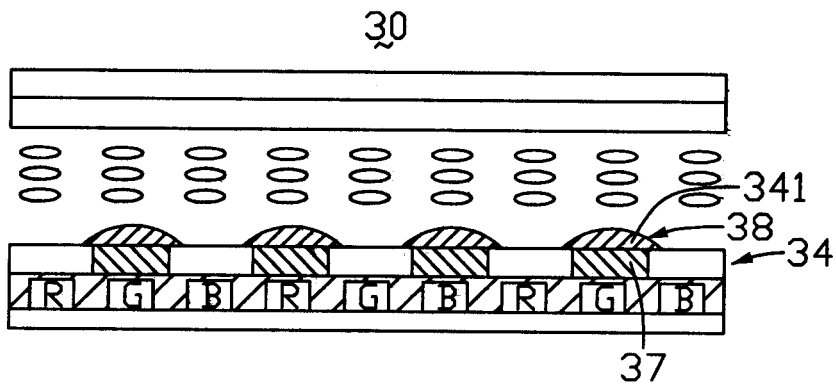


图 3

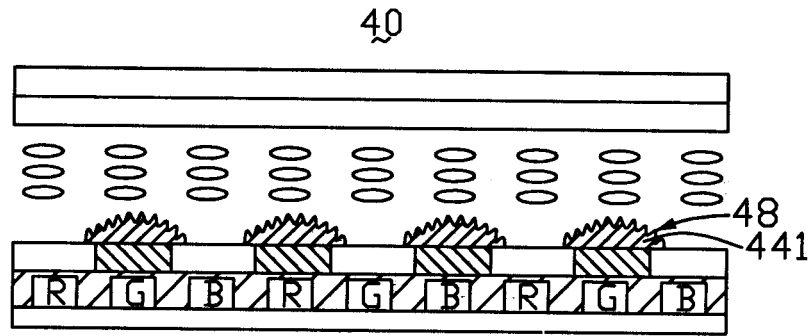


图 4

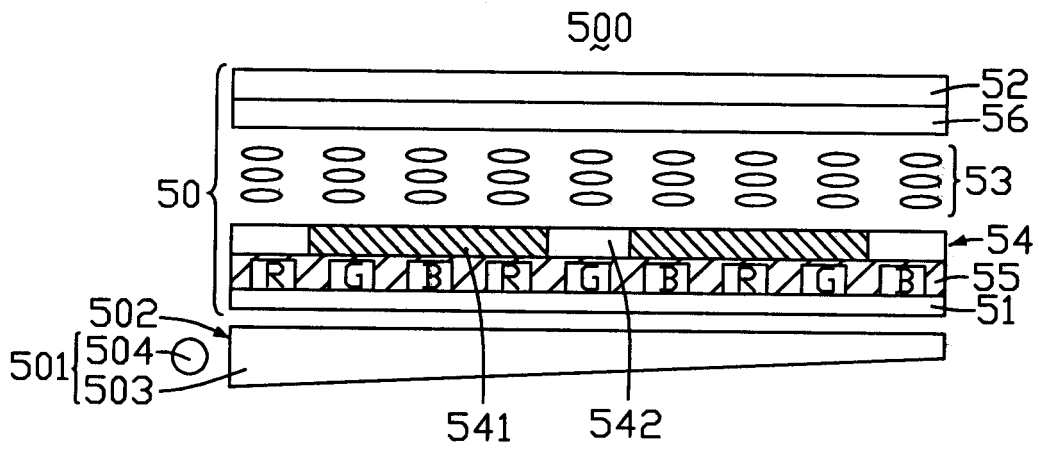


图 5

专利名称(译)	液晶显示面板及液晶显示装置		
公开(公告)号	CN2881692Y	公开(公告)日	2007-03-21
申请号	CN200520061661.1	申请日	2005-07-15
[标]申请(专利权)人(译)	群康科技(深圳)有限公司 群创光电股份有限公司		
申请(专利权)人(译)	群康科技(深圳)有限公司 群创光电股份有限公司		
当前申请(专利权)人(译)	群康科技(深圳)有限公司 群创光电股份有限公司		
[标]发明人	李元 任聿弘 邰明波		
发明人	李元 任聿弘 邰明波		
IPC分类号	G02F1/133		
外部链接	Espacenet SIPO		

摘要(译)

本实用新型涉及一种液晶显示面板，包括相对设置的第一基板及第二基板、介于该第一基板与第二基板之间的液晶层、设置在该第一基板与该液晶层之间的第一电极层和彩色滤光片，该第一电极层包括反射区域和穿透区域，外界环境光的光线依次穿透该第二基板及该液晶层，到达该第一电极层，经过该第一电极层的反射区域反射后，从该液晶层及该第二基板射出。本实用新型液晶显示面板的色彩易调配、反射率高、可实现反射及穿透显示。本实用新型还涉及一种使用上述液晶显示面板的液晶显示装置。

