

[19]中华人民共和国国家知识产权局

[51] Int. Cl⁷

G09F 9/30

[12] 发明专利申请公开说明书

H01L 29/78 G02F 1/133

G02F 1/1368 G02F 1/1343

G09G 3/36

[21] 申请号 01801059.8

[43] 公开日 2002 年 8 月 28 日

[11] 公开号 CN 1366653A

[22] 申请日 2001.4.23 [21] 申请号 01801059.8

[30] 优先权

[32]2000.4.24 [33]JP [31]122688/00

[32]2000.4.27 [33]JP [31]127445/00

[32]2000.6.12 [33]JP [31]175407/00

[32]2000.6.16 [33]JP [31]181099/00

[86] 国际申请 PCT/JP01/03474 2001.4.23

[87] 国际公布 WO01/82274 日 2001.11.1

[85] 进入国家阶段日期 2001.12.24

[71] 申请人 松下电器产业株式会社

地址 日本大阪府门真市

[72] 发明人 熊川克彦 木村雅典 深海彻夫

沈本昭雄 田中幸生 小森一德

[74] 专利代理机构 中国专利代理(香港)有限公司

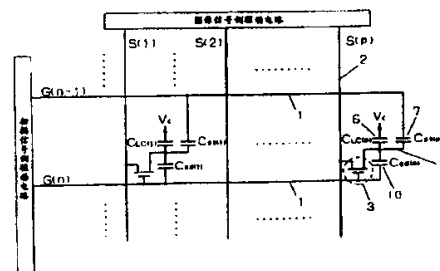
代理人 刘宗杰 叶恺东

权利要求书 16 页 说明书 61 页 附图页数 44 页

[54] 发明名称 显示装置及其驱动方法

[57] 摘要

在进行电容耦合驱动的液晶显示装置中,消除伴随大型化和高解像度化而带来的电压不均匀和显示不均匀的现象。在具有配置成矩阵状的多个像素电极 5、与像素电极连接的开关元件 3、扫描电极 1、图像信号电极 2 和在与像素电极 5 间形成电容的对向电极的显示装置中,在像素电极 5 与扫描电极 1 中除了本级的扫描电极以外的扫描电极间具有累积电容 7,与包含开关元件 3 的栅极-漏极间电容 4 和漏极电容 7 中的至少一方的像素电极 5 连接的 2 个以上的电容成分根据到扫描电极 1 的馈电端的距离而具有不同的值,设在 1 个像素中与像素电极 5 连接的总电容为 C_{tot} 时,使第 1 电容比 $\alpha_{gd} = C_{gd}/C_{tot}$ 根据到扫描电极 1 的馈电端的距离而连续地或阶段式地增加,设定各像素的电容成分使第 2 电容比 $\alpha_{st} = C_{st}/C_{tot}$ 基本上一定。



ISSN 1008-4274

权 利 要 求 书

1. 一种具有配置成矩阵状的多个像素电极、与像素电极连接的开关元件、扫描电极、图像信号电极和在与上述像素电极间形成电容的对向电极的显示装置，其特征在于：在上述像素电极与上述扫描电极
5 中除了本级的扫描电极以外的扫描电极间具有累积电容，与包含上述开关元件的栅极-漏极间电容和上述累积电容中的至少一方的上述像素电极连接的 2 个以上的电容成分根据到上述扫描电极的馈电端的距离具有不同的值，设在 1 个像素中与像素电极连接的总电容为
10 C_{tot} 、上述开关元件的栅极-漏极间电容为 C_{gd} 、上述累积电容为 C_{st} 时，（公式 56）所示的第 1 电容比 α_{gd} 根据到上述扫描电极的馈电端的距离而连续地或阶段式地增加。

（公式 56）

$$\alpha_{gd} = C_{gd}/C_{tot}.$$

2. 按权利要求 1 所述的显示装置，其特征在于：上述栅极-漏极
15 间电容和上述累积电容都根据到上述扫描电极的馈电端的距离而增加。

3. 按权利要求 1 所述的显示装置，其特征在于：上述栅极-漏极
间电容和上述累积电容都根据到上述扫描电极的馈电端的距离而减小。

4. 按权利要求 1 所述的显示装置，其特征在于：上述累积电容和
20 在上述对向电极与像素电极间形成的电容都根据到上述扫描电极的馈电端的距离而减小。

5. 按权利要求 1~4 的任一权项所述的显示装置，其特征在于：
25 各像素的电容成分设定为使（公式 57）所示的第 2 电容比 α_{st} 基本上一定。

（公式 57）

$$\alpha_{st} = C_{st}/C_{tot}$$

6. 按权利要求 1~4 的任一权项所述的显示装置，其特征在于：
30 各像素的电容成分设定为使（公式 58）所示的第 2 电容比 α_{st} 根据到上述扫描电极的馈电端的距离而连续地或阶段式地增加。

（公式 58）

$$\alpha_{st} = C_{st}/C_{tot}$$

7. 按权利要求 1~4 的任一权项所述的显示装置, 其特征在于:
显示媒质是液晶。

8. 按权利要求 1~4 的任一权项所述的显示装置, 其特征在于:
在上述扫描信号的驱动电路中具有通过上述累积电容进行电压叠加
5 的单元。

9. 按权利要求 8 所述的显示装置, 其特征在于: 上述扫描信号的
驱动电路具有 4 值以上的输出电压。

10. 按权利要求 8 所述的显示装置, 其特征在于: 在通过上述开
关元件将电位写入上述像素电极之后, 叠加上通过上述累积电容的电
10 压。

11. 一种具有配置成矩阵状的多个像素电极、与像素电极连接的
开关元件、扫描电极、图像信号电极、在与上述像素电极间形成电容
的对向电极和累积电容电极的显示装置, 其特征在于: 在上述像素电
极与上述扫描电极中除了本级的扫描电极以外的扫描电极间具有第 1
15 累积电容, 在上述像素电极与上述累积电容电极间具有第 2 累积电
容。

12. 按权利要求 11 所述的显示装置, 其特征在于: 设在 1 个像素
中与像素电极连接的总电容为 C_{tot} 、上述开关元件的栅极-漏极间
电容为 C_{gd} 、上述第 1 累积电容为 C_{st1} 、上述第 2 累积电容为 C_{st2}
20 时, (公式 59) 所示的第 3 电容比 α_{gd1} 根据到扫描电极的馈电端的
距离而连续地或阶段式地增加。

(公式 59)

$$\alpha_{gd1} = C_{gd}/C_{tot}$$

13. 按权利要求 12 所述的显示装置, 其特征在于: 上述栅极-漏
25 极间电容根据到上述扫描电极的馈电端的距离而增加。

14. 按权利要求 12 所述的显示装置, 其特征在于: 与包含上述栅
极-漏极间电容、上述第 1 累积电容和上述第 2 累积电容中的至少一
方的上述像素电极连接的 2 个以上的电容成分根据到上述扫描电极
的馈电端的距离而具有不同的值。

15. 按权利要求 14 所述的显示装置, 其特征在于: 上述栅极-漏
30 极间电容和上述第 1 累积电容都根据到上述扫描电极的馈电端的距
离而增加。

16. 按权利要求 14 所述的显示装置, 其特征在于: 上述栅极-漏极间电容根据到上述扫描电极的馈电端的距离而增加, 上述第 2 累积电容根据到上述扫描电极的馈电端的距离而减小。

17. 按权利要求 14 所述的显示装置, 其特征在于: 上述第 1 累积电容和上述第 2 累积电容都根据到上述扫描电极的馈电端的距离而减小。

18. 按权利要求 17 所述的显示装置, 其特征在于: 电容比 C_{st1}/C_{st2} 基本上保持一定。

19. 按权利要求 11~17 的任一权项所述的显示装置, 其特征在于: 各像素的电容成分设定为使 (公式 60) 所示的第 4 电容比 α_{st1} 基本上一定。

(公式 60)

$$\alpha_{st1} = C_{st1}/C_{tot}$$

20. 按权利要求 11~17 的任一权项所述的显示装置, 其特征在于: 各像素的电容成分设定为使 (公式 61) 所示的第 4 电容比 α_{st1} 根据到上述扫描电极的馈电端的距离而连续地或阶段式地增加。

(公式 61)

$$\alpha_{st1} = C_{st1}/C_{tot}$$

21. 按权利要求 11~17 的任一权项所述的显示装置, 其特征在于: 上述像素电极和上述对向电极不是将显示媒质夹在中间形成平行平板电容的结构。

22. 按权利要求 21 所述的显示装置, 其特征在于: 上述对向电极与上述像素电极形成在同一个基板上。

23. 按权利要求 21 所述的显示装置, 其特征在于: 上述对向电极和上述像素电极形成在相互不同的基板上, 利用与上述基板基本上平行的电场或倾斜方向的电场控制显示媒质。

24. 按权利要求 21 所述的显示装置, 其特征在于: 在具有上述像素电极的基板和与该基板相对的基板上都形成对向电极, 利用与上述基板基本上平行的电场或倾斜方向的电场控制显示媒质。

25. 按权利要求 23 所述的显示装置, 其特征在于: 上述显示媒质是液晶。

26. 按权利要求 24 所述的显示装置, 其特征在于: 上述显示媒质

是液晶。

27. 按权利要求 11~17 的任一权项所述的显示装置, 其特征在于: 在上述扫描信号的驱动电路中, 具有通过上述累积电容进行电压叠加的单元。

5 28. 按权利要求 27 所述的显示装置, 其特征在于: 上述扫描信号的驱动电路具有 4 值以上的输出电压。

29. 按权利要求 27 所述的显示装置, 其特征在于: 在通过上述开关元件将电位写入上述像素电极之后, 叠加上通过上述累积电容的电压。

10 30. 一种具有配置成矩阵状的多个像素电极、与像素电极连接的开关元件、扫描电极、图像信号电极和对向电极的显示装置, 其特征在于: 在上述像素电极与上述扫描电极中除了本级的扫描电极以外的扫描电极间具有累积电容, 与属于某一个上述扫描电极的多个像素的像素电极连接的上述累积电容另一边连接的上述扫描电极有多个, 设
15 在 1 个像素中与像素电极连接的总电容为 C_{tot} 、上述开关元件的栅极-漏极间电容为 C_{gd} 、上述累积电容为 C_{st} 时, (公式 62) 所示的第 1 电容比 α_{gd} 和 (公式 63) 所示的第 2 电容比 α_{st} 根据上述累积电容连接的上述扫描电极而具有不同的值。

(公式 62)

20
$$\alpha_{gd} = C_{gd}/C_{tot}$$

(公式 63)

$$\alpha_{st} = C_{st}/C_{tot}$$

25 31. 按权利要求 30 所述的显示装置, 其特征在于: 具有将极性不同的 2 种图像信号同时加到多个图像信号电极上的图像信号驱动电路。

32. 按权利要求 31 所述的显示装置, 其特征在于: 在属于某一个扫描电极 (将其称为扫描电极 0) 的多个像素中, 与属于加了第 1 极性的图像信号的图像信号电极的像素的像素电极连接的累积电容另一边连接的扫描电极是共同的 (将其称为扫描电极 A), 与属于加了
30 第 2 极性的图像信号的图像信号电极的像素的像素电极连接的累积电容另一边连接的扫描电极也是共同的 (将其称为扫描电极 B), 上述扫描电极 A 和上述扫描电极 B 是不同的。

33. 按权利要求 32 所述的显示装置, 其特征在于: 相对于上述扫描电极 0, 上述扫描电极 A 是前级, 上述扫描电极 B 是后级。

34. 按权利要求 33 所述的显示装置, 其特征在于: 分别用 $\alpha_{gd}(P)$ 、 $\alpha_{st}(P)$ 表示上述累积电容与前级的扫描电极连接的像素的 α_{gd} 和 α_{st} 、分别用 $\alpha_{gd}(Q)$ 、 $\alpha_{st}(Q)$ 表示上述累积电容与后级的扫描电极连接的像素的 α_{gd} 和 α_{st} 时, 满足 (公式 64)。

(公式 64)

$$\alpha_{st}(P) < \alpha_{st}(Q)$$

35. 按权利要求 34 所述的显示装置, 其特征在于: 具有将电压信号加到多个扫描电极上的扫描信号驱动电路, 上述扫描信号驱动电路至少具有 4 值的输出电位电平。

36. 按权利要求 35 所述的显示装置, 其特征在于: 在选择了上述扫描电极 0 时, 上述扫描电极 0 的电位成为第 1 电位电平 V_{gon} , 上述扫描电极 A 和上述扫描电极 B 分别成为第 2 电位电平 $V_{ge}(+)$ 和第 3 电位电平 $V_{ge}(-)$, 在未选择上述扫描电极 0 的保持期间中, 上述扫描电极 0 的电位基本上成为第 4 电位电平 V_{goff} , 并且满足 (公式 65)。

(公式 65)

$$\beta(P) < \beta(Q)$$

其中, $\beta(P) = \alpha_{st}(P) (\Delta V_{gec} / \Delta V_{gon}) + \alpha_{gd}(P)$

$$\beta(Q) = \alpha_{st}(Q) (\Delta V_{gec} / \Delta V_{gon}) + \alpha_{gd}(Q)$$

$$\Delta V_{gec} = (V_{ge}(+) + V_{ge}(-)) / 2 - V_{goff}$$

$$\Delta V_{gon} = V_{gon} - V_{goff}$$

37. 一种具有配置成矩阵状的多个像素电极、与像素电极连接的开关元件、扫描电极、图像信号电极和对向电极的显示装置, 其特征在于: 在上述像素电极与上述扫描电极中除了本级的扫描电极以外的扫描电极间具有累积电容, 设在 1 个像素中与像素电极连接的总电容为 C_{tot} 、上述开关元件的栅极-漏极间电容为 C_{gd} 、上述累积电容为 C_{st} 时, (公式 66) 所示的第 2 电容比 $\alpha_{st} = C_{st} / C_{tot}$ 根据到上述扫描电极的画面端部的距离而变化。

(公式 66)

$$\alpha_{st} = C_{st} / C_{tot}$$

38. 按权利要求 37 所述的显示装置, 其特征在于: 上述第 2 电容比 α_{st} 根据到上述扫描电极的画面端部的距离而连续地或阶段式地增加。

39. 按权利要求 38 所述的显示装置, 其特征在于: 具有将电压信号加到多个扫描电极上的扫描信号驱动电路, 上述扫描信号驱动电路至少具有 4 值的输出电位电平。

40. 按权利要求 39 所述的显示装置, 其特征在于: 在选择了某一扫描电极 (称为扫描电极 0) 时, 上述扫描电极 0 的电位成为第 1 电位电平 V_{gon} 、与属于上述扫描电极的多个像素的像素电极连接的累积电容另一边连接的上述扫描电极 (称为扫描电极 A) 的电位根据显示周期成为第 2 电位电平 $V_{ge}(+)$ 或第 3 电位电平 $V_{ge}(-)$, 在未选择上述扫描电极 0 的保持期间中, 上述扫描电极 0 的电位基本上成为第 4 电位电平 V_{goff} 。并且由 (公式 67) 表示的 β 根据到上述扫描电极的画面端部的距离而连续地或阶段式地增加。

(公式 67)

$$\beta = \alpha_{st} (\Delta V_{gec} / \Delta V_{gon}) + \alpha_{gd}$$

$$\text{其中, } \Delta V_{gec} = (V_{ge}(+) + V_{ge}(-)) / 2 - V_{goff}$$

$$\Delta V_{gon} = V_{gon} - V_{goff}$$

41. 按权利要求 40 所述的显示装置, 其特征在于: 设 α_{st} 和 β 在上述扫描电极的画面端部的值为 $\alpha_{st}(0)$ 、 $\beta(0)$ 时, $\alpha_{st} - \alpha_{st}(0)$ 和 $\beta - \beta(0)$ 的值与到上述扫描电极的画面端部的距离的平方大致成正比。

42. 一种具有配置成矩阵状的多个像素电极、与像素电极连接的开关元件、扫描电极、图像信号电极和对向电极的显示装置, 其特征在于: 在上述像素电极与上述扫描电极中除了本级的扫描电极以外的扫描电极间具有累积电容, 与属于某一个上述扫描电极的多个像素的上述像素电极连接的上述累积电容另一边连接的上述扫描电极有多个, 设在 1 个像素中与像素电极连接的总电容为 C_{tot} 、上述开关元件的栅极-漏极间电容为 C_{gd} 、上述累积电容为 C_{st} 时, 由 (公式 68) 所示的第 1 电容比 α_{gd} 和由 (公式 69) 所示的第 2 电容比 α_{st} 都根据上述累积电容连接的上述扫描电极而具有不同的值, 并且根据到上述扫描电极的画面端部的距离而变化。

(公式 68)

$$\alpha_{gd} = C_{gd}/C_{tot}$$

(公式 69)

$$\alpha_{st} = C_{st}/C_{tot}$$

5 43. 按权利要求 42 所述的显示装置, 其特征在于: 具有将极性不同的 2 种图像信号同时加到多个图像信号电极上的图像信号驱动电路。

10 44. 按权利要求 42 所述的显示装置, 其特征在于: 在属于某一个扫描电极 (将其称为扫描电极 0) 的多个像素中, 与属于加了第 1 极性的图像信号的图像信号电极的像素的像素电极连接的累积电容另一边连接的扫描电极是共同的 (将其称为扫描电极 A), 与属于加了第 2 极性的图像信号的图像信号电极的像素的像素电极连接的累积电容另一边连接的扫描电极也是共同的 (将其称为扫描电极 B), 上述扫描电极 A 和上述扫描电极 B 是不同的。

15 45. 按权利要求 44 所述的显示装置, 其特征在于: 相对于上述扫描电极 0, 上述扫描电极 A 是前级, 上述扫描电极 B 是后级。

20 46. 按权利要求 45 所述的显示装置, 其特征在于: 分别用 $\alpha_{gd}(P)$ 、 $\alpha_{st}(P)$ 表示上述累积电容与前级的扫描电极连接的像素的 α_{gd} 和 α_{st} 、分别用 $\alpha_{gd}(Q)$ 、 $\alpha_{st}(Q)$ 表示上述累积电容与后级的扫描电极连接的像素的 α_{gd} 和 α_{st} 时, 满足 (公式 70)。

(公式 70)

$$\alpha_{st}(P) < \alpha_{st}(Q)$$

25 47. 按权利要求 46 所述的显示装置, 其特征在于: 具有将电压信号加到多个扫描电极上的扫描信号驱动电路, 上述扫描信号驱动电路至少具有 4 值的输出电位电平。

30 48. 按权利要求 47 所述的显示装置, 其特征在于: 在选择了上述扫描电极 0 时, 上述扫描电极 0 的电位成为第 1 电位电平 V_{gon} , 上述扫描电极 A 和上述扫描电极 B 分别成为第 2 电位电平 $V_{ge}(+)$ 和第 3 电位电平 $V_{ge}(-)$, 在未选择上述扫描电极 0 的保持期间中, 上述扫描电极 0 的电位基本上成为第 4 电位电平 V_{goff} , 并且满足 (公式 71)。

(公式 71)

$$\beta(P) < \beta(Q)$$

$$\text{其中, } \beta(P) = \alpha_{st}(P) (\Delta V_{gec} / \Delta V_{gon}) + \alpha_{gd}(P)$$

$$\beta(Q) = \alpha_{st}(Q) (\Delta V_{gec} / \Delta V_{gon}) + \alpha_{gd}(Q)$$

$$\Delta V_{gec} = (V_{ge}(+) + V_{ge}(-)) / 2 - V_{goff}$$

$$5 \quad \Delta V_{gon} = V_{gon} - V_{goff}$$

49. 按权利要求 48 所述的显示装置, 其特征在于: $[\alpha_{st}(P) + \alpha_{st}(Q)] / 2$ 根据到上述扫描电极的画面端部的距离而连续地或阶段式地增加。

10 50. 按权利要求 49 所述的显示装置, 其特征在于: 对于由 (公式 72) 所示的 $\beta(P)$ 和 $\beta(Q)$, $[\beta(P) + \beta(Q)] / 2$ 根据到上述扫描电极的画面端部的距离而连续地或阶段式地增加。

(公式 72)

$$\beta = \alpha_{st} (\Delta V_{gec} / \Delta V_{gon}) + \alpha_{gd}$$

$$\text{其中, } \Delta V_{gec} = (V_{ge}(+) + V_{ge}(-)) / 2 - V_{goff}$$

$$15 \quad \Delta V_{gon} = V_{gon} - V_{goff}$$

51. 按权利要求 50 所述的显示装置, 其特征在于: 设 $\alpha_{st}(P)$ 、 $\alpha_{st}(Q)$ 和 $\beta(P)$ 、 $\beta(Q)$ 在上述扫描电极的画面端部的值为 $\alpha_{st}(P, 0)$ 、 $\alpha_{st}(Q, 0)$ 和 $\beta(P, 0)$ 、 $\beta(Q, 0)$ 时, $[\alpha_{st}(P) - \alpha_{st}(P, 0) + \alpha_{st}(Q) - \alpha_{st}(Q, 0)] / 2$ 和 $[\beta(P) - \beta(P, 0) + \beta(Q) - \beta(Q, 0)] / 2$ 的值与到上述扫描电极的画面端部的距离的平方大致成正比。

52. 按权利要求 47 所述的显示装置, 其特征在于: 在通过上述开关元件将电位写入上述像素电极之后, 叠加上通过上述累积电容的电压。

25 53. 按权利要求 30 ~ 52 的任一权项所述的显示装置, 其特征在于: 位于上述像素电极与上述对向电极间的媒质是液晶。

54. 一种显示装置, 其特征在于: 具有在相对的 2 块基板中的一个的基板的相对面侧配置成矩阵状的源极线和栅极线、与上述源极线和栅极线的各交叉点对应地设置的薄膜晶体管、与上述薄膜晶体管连接的像素电极、在与上述像素电极间形成累积电容的累积电容电极、
30 在上述基板或另一个基板上与上述像素电极相对地形成的对向电极、顺序向上述栅极线供给栅极脉冲的栅极驱动电路和向上述源极线供给图像信号的源极驱动电路, 上述累积电容随着远离栅极信号的供

给侧而减小，随着上述累积电容的减小，上述薄膜晶体管减小。

55. 一种显示装置，其特征在于：具有在相对的 2 块基板中的一个的基板的相对面侧配置成矩阵状的源极线和栅极线、与上述源极线和栅极线的各交叉点对应地设置的薄膜晶体管、与上述薄膜晶体管连接的像素电极、在与上述像素电极间形成累积电容的累积电容电极、在上述基板或另一个基板上与上述像素电极相对地形成的对向电极、顺序向上述栅极线供给栅极脉冲的栅极驱动电路和向上述源极线供给图像信号的源极驱动电路，上述薄膜晶体管由与栅极线连接的栅极、与源极线连接的源极和与像素电极连接的漏极构成，上述源极和漏极以沟道宽度 W 相隔沟道长度 L 而相对，上述漏极电容电极随着远离栅极信号的供给侧而减小，随着上述漏极电容电极的面积减小，减小上述薄膜晶体管的漏极的沟道宽度 W ，同时由于上述栅极与上述漏极的重叠而形成的电容保持一定。

56. 按权利要求 54 或 55 所述的显示装置，其特征在于：将栅极脉冲同时加到 2 配线以上的栅极线上。

57. 按权利要求 56 所述的显示装置，其特征在于：将栅极脉冲同时加到连续的 2 配线以上的栅极线上。

58. 一种显示装置，其特征在于：具有在相对的 2 块基板中的一个的基板的相对面侧配置成矩阵状的源极线和栅极线、与上述源极线和栅极线的各交叉点对应地设置的薄膜晶体管、与上述薄膜晶体管连接的像素电极、在与上述像素电极间形成累积电容的累积电容电极和在上述基板或另一个基板上与上述像素电极相对地形成的对向电极、上述薄膜晶体管由与栅极线连接的栅极、与源极线连接的源极和与像素电极连接的漏极构成，上述源极和漏极以沟道宽度 W 相隔沟道长度 L 而相对，上述漏极电容电极随着远离栅极信号的供给侧而减小，随着上述累积电容的减小，上述栅极与漏极间电容增大。

59. 按权利要求 58 所述的显示装置，其特征在于：设累积电容为 C_{st} 、栅极与漏极间电容为 C_{gd} 、漏极与对向电极间的电容为 C_{lc} 时， $C_{st} + C_{gd} + C_{lc}$ 基本上一定。

60. 按权利要求 1~4、11~18、30~52、54~55 或 58~59 的任一权项所述的显示装置，其特征在于：具有第 2 开关元件，上述像素电极兼作上述第 2 开关元件的栅极，或者上述像素电极与上述第 2 开

关元件的栅极连接。

61. 按权利要求 5 所述的显示装置，其特征在于：具有第 2 开关元件，上述像素电极兼作上述第 2 开关元件的栅极，或者上述像素电极与上述第 2 开关元件的栅极连接。

5 62. 按权利要求 6 所述的显示装置，其特征在于：具有第 2 开关元件，上述像素电极兼作上述第 2 开关元件的栅极，或者上述像素电极与上述第 2 开关元件的栅极连接。

63. 按权利要求 19 所述的显示装置，其特征在于：具有第 2 开关元件，上述像素电极兼作上述第 2 开关元件的栅极，或者上述像素电极与上述第 2 开关元件的栅极连接。

64. 按权利要求 20 所述的显示装置，其特征在于：具有第 2 开关元件，上述像素电极兼作上述第 2 开关元件的栅极，或者上述像素电极与上述第 2 开关元件的栅极连接。

65. 一种具有配置成矩阵状的多个像素电极、与像素电极连接的开关元件、扫描电极、图像信号电极和在与上述像素电极间形成电容的对向电极的显示元件，其特征在于：在上述像素电极与上述扫描电极中除了本级的扫描电极以外的扫描电极间具有累积电容，与包含上述开关元件的栅极—漏极间电容和上述累积电容中的至少一方的上述像素电极连接的 2 个以上的电容成分根据到上述扫描电极的馈电端的距离具有不同的值，设在 1 个像素中与像素电极连接的总电容为 C_{tot} 、上述开关元件的栅极—漏极间电容为 C_{gd} 、上述累积电容为 C_{st} 时，（公式 73）所示的第 1 电容比 α_{gd} 根据到上述扫描电极的馈电端的距离而连续地或阶段式地增加。

（公式 73）

25 $\alpha_{gd} = C_{gd}/C_{tot}$.

66. 一种具有配置成矩阵状的多个像素电极、与像素电极连接的开关元件、扫描电极、图像信号电极、在与上述像素电极间形成电容的对向电极和累积电容电极的显示元件，其特征在于：在上述像素电极与上述扫描电极中除了本级的扫描电极以外的扫描电极间具有第 1 累积电容，在上述像素电极与上述累积电容电极间具有第 2 累积电容。

67. 按权利要求 66 所述的显示元件，其特征在于：设在 1 个像素

中与像素电极连接的总电容为 C_{tot} 、上述开关元件的栅极—漏极间电容为 C_{gd} 、上述第 1 累积电容为 C_{st1} 、上述第 2 累积电容为 C_{st2} 时，（公式 74）所示的第 3 电容比 α_{gd1} 根据到扫描电极的馈电端的距离而连续地或阶段式地增加。

5 (公式 74)

$$\alpha_{gd1} = C_{gd}/C_{tot}$$

68. 一种具有配置成矩阵状的多个像素电极、与像素电极连接的开关元件、扫描电极、图像信号电极和对向电极的显示元件，其特征在于：在上述像素电极与上述扫描电极中除了本级的扫描电极以外的扫描电极间具有累积电容，与属于某一个上述扫描电极的多个像素的像素电极连接的上述累积电容另一边连接的上述扫描电极有多个，设在 1 个像素中与像素电极连接的总电容为 C_{tot} 、上述开关元件的栅极—漏极间电容为 C_{gd} 、上述累积电容为 C_{st} 时，（公式 75）所示的第 1 电容比 α_{gd} 和（公式 76）所示的第 2 电容比 α_{st} 根据上述累积电容连接的上述扫描电极而具有不同的值。

10 (公式 75)

$$\alpha_{gd} = C_{gd}/C_{tot}$$

(公式 76)

$$\alpha_{st} = C_{st}/C_{tot}$$

69. 一种具有配置成矩阵状的多个像素电极、与像素电极连接的开关元件、扫描电极、图像信号电极和对向电极的显示元件，其特征在于：在上述像素电极与上述扫描电极中除了本级的扫描电极以外的扫描电极间具有累积电容，设在 1 个像素中与像素电极连接的总电容为 C_{tot} 、上述开关元件的栅极—漏极间电容为 C_{gd} 、上述累积电容为 C_{st} 时，（公式 77）所示的第 2 电容比 $\alpha_{st} = C_{st}/C_{tot}$ 根据到上述扫描电极的画面端部的距离而变化。

25 (公式 77)

$$\alpha_{st} = C_{st}/C_{tot}$$

70. 一种具有配置成矩阵状的多个像素电极、与像素电极连接的开关元件、扫描电极、图像信号电极和对向电极的显示元件，其特征在于：在上述像素电极与上述扫描电极中除了本级的扫描电极以外的扫描电极间具有累积电容，与属于某一个上述扫描电极的多个像素的

30

上述像素电极连接的上述累积电容另一边连接的上述扫描电极有多个，设在 1 个像素中与像素电极连接的总电容为 C_{tot} 、上述开关元件的栅极-漏极间电容为 C_{gd} 、上述累积电容为 C_{st} 时，由(公式 78) 所示的第 1 电容比 α_{gd} 和由(公式 79) 所示的第 2 电容比 α_{st} 都根据上述累积电容连接的上述扫描电极而具有不同的值，并且根据到上述扫描电极的画面端部的距离而变化。

(公式 78)

$$\alpha_{gd} = C_{gd}/C_{tot}$$

(公式 79)

10 $\alpha_{st} = C_{st}/C_{tot}$

71. 一种显示元件，其特征在于：具有在相对的 2 块基板中的一个的基板的相对面侧配置成矩阵状的源极线和栅极线、与上述源极线和栅极线的各交叉点对应地设置的薄膜晶体管、与上述薄膜晶体管连接的像素电极、在与上述像素电极间形成累积电容的累积电容电极、
15 在上述基板或另一个基板上与上述像素电极相对地形成的对向电极、顺序向上述栅极线供给栅极脉冲的栅极驱动电路和向上述源极线供给图像信号的源极驱动电路，上述累积电容随着远离栅极信号的供给侧而减小，随着上述累积电容的减小，上述薄膜晶体管减小。

72. 一种显示元件，其特征在于：具有在相对的 2 块基板中的一个的基板的相对面侧配置成矩阵状的源极线和栅极线、与上述源极线和栅极线的各交叉点对应地设置的薄膜晶体管、与上述薄膜晶体管连接的像素电极、在与上述像素电极间形成累积电容的累积电容电极、
20 在上述基板或另一个基板上与上述像素电极相对地形成的对向电极、顺序向上述栅极线供给栅极脉冲的栅极驱动电路和向上述源极线供给图像信号的源极驱动电路，上述薄膜晶体管由与栅极线连接的栅极、与源极线连接的源极和与像素电极连接的漏极构成，上述源极和漏极以沟道宽度 W 相隔沟道长度 L 而相对，上述漏极电容电极随着远离栅极信号的供给侧而减小，随着上述漏极电容电极的面积减小，减小上述薄膜晶体管的漏极的沟道宽度 W ，同时由于上述栅极与上述漏极的重叠而形成的静电容保持一定。
25
30

73. 一种显示元件，其特征在于：具有在相对的 2 块基板中的一个的基板的相对面侧配置成矩阵状的源极线和栅极线、与上述源极线

和栅极线的各交叉点对应地设置的薄膜晶体管、与上述薄膜晶体管连接的像素电极、在与上述像素电极间形成累积电容的累积电容电极和在上述基板或另一个基板上与上述像素电极相对地形成的对向电极、上述薄膜晶体管由与栅极线连接的栅极、与源极线连接的源极和与像素电极连接的漏极构成，上述源极和漏极以沟道宽度W相隔沟道长度L而相对，上述漏极电容电极随着远离栅极信号的供给侧而减小，随着上述累积电容的减小，上述栅极与漏极间电容增大。

74. 按权利要求 65~73 的任一权项所述的显示元件，其特征在于：具有第 2 开关元件，上述像素电极兼作上述第 2 开关元件的栅极，或者上述像素电极与上述第 2 开关元件的栅极连接。

75. 一种驱动具有配置成矩阵状的多个像素电极、与像素电极连接的开关元件、扫描电极、图像信号电极和在与上述像素电极间形成电容的对向电极的显示装置的显示装置的驱动方法，其特征在于：显示装置在上述像素电极与上述扫描电极中除了本级的扫描电极以外的扫描电极间具有累积电容，与包含上述开关元件的栅极-漏极间电容和上述累积电容中的至少一方的上述像素电极连接的 2 个以上的电容成分根据到上述扫描电极的馈电端的距离具有不同的值，设在 1 个像素中与像素电极连接的总电容为 C_{tot} 、上述开关元件的栅极-漏极间电容为 C_{gd} 、上述累积电容为 C_{st} 时，（公式 80）所示的第 1 电容比 α_{gd} 根据到上述扫描电极的馈电端的距离而连续地或阶段式地增加，驱动该显示装置在通过开关元件将电位写入上述像素之后，叠加上通过上述累积电容的电压。

（公式 80）

$$\alpha_{gd} = C_{gd}/C_{tot}$$

76. 一种驱动具有配置成矩阵状的多个像素电极、与像素电极连接的开关元件、扫描电极、图像信号电极、在与上述像素电极间形成电容的对向电极和累积电容电极的显示装置的显示装置的驱动方法，其特征在于：显示装置在上述像素电极与上述扫描电极中除了本级的扫描电极以外的扫描电极间具有第 1 累积电容，在上述像素电极与上述累积电容电极间具有第 2 累积电容，驱动该显示装置在通过开关元件将电位写入上述像素之后，叠加上通过上述第 1 累积电容的电压。

5 77. 按权利要求 76 所述的显示装置的驱动方法, 其特征在于: 设在 1 个像素中与像素电极连接的总电容为 C_{tot} 、上述开关元件的栅极-漏极间电容为 C_{gd} 、上述第 1 累积电容为 C_{st1} 、上述第 2 累积电容为 C_{st2} 时, (公式 81) 所示的第 3 电容比 α_{gd1} 根据到扫描电极的馈电端的距离而连续地或阶段式地增加。

(公式 81)

$$\alpha_{gd1} = C_{gd}/C_{tot}$$

10 78. 一种驱动具有配置成矩阵状的多个像素电极、与像素电极连接的开关元件、扫描电极、图像信号电极和对向电极的显示装置的显示装置的驱动方法, 其特征在于: 显示装置在上述像素电极与上述扫描电极中除了本级的扫描电极以外的扫描电极间具有累积电容, 与属于某一个上述扫描电极的多个像素的像素电极连接的上述累积电容另一边连接的上述扫描电极有多个, 设在 1 个像素中与像素电极连接的总电容为 C_{tot} 、上述开关元件的栅极-漏极间电容为 C_{gd} 、上述累
15 积电容为 C_{st} 时, (公式 82) 所示的第 1 电容比 α_{gd} 和 (公式 83) 所示的第 2 电容比 α_{st} 根据上述累积电容连接的上述扫描电极而具有不同的值, 驱动该显示装置在通过开关元件将电位写入上述像素之后, 叠加上通过上述累积电容的电压。

(公式 82)

20 $\alpha_{gd} = C_{gd}/C_{tot}$

(公式 83)

$$\alpha_{st} = C_{st}/C_{tot}$$

25 79. 一种驱动具有配置成矩阵状的多个像素电极、与像素电极连接的开关元件、扫描电极、图像信号电极和对向电极的显示装置的显示装置的驱动方法, 其特征在于: 显示装置在上述像素电极与上述扫描电极中除了本级的扫描电极以外的扫描电极间具有累积电容, 设在 1 个像素中与像素电极连接的总电容为 C_{tot} 、上述开关元件的栅极-漏极间电容为 C_{gd} 、上述累积电容为 C_{st} 时, (公式 84) 所示的第 2
30 电容比 $\alpha_{st} = C_{st}/C_{tot}$ 根据到上述扫描电极的画面端部的距离而变化, 驱动该显示装置在通过开关元件将电位写入上述像素之后, 叠加上通过上述累积电容的电压。

(公式 84)

$$\alpha_{st} = C_{st}/C_{tot}$$

80. 一种驱动具有配置成矩阵状的多个像素电极、与像素电极连接的开关元件、扫描电极、图像信号电极和对向电极的显示装置的显示装置的驱动方法，其特征在于：显示装置在上述像素电极与上述扫描电极中除了本级的扫描电极以外的扫描电极间具有累积电容，与属于某一个上述扫描电极的多个像素的上述像素电极连接的上述累积电容另一边连接的上述扫描电极有多个，设在 1 个像素中与像素电极连接的总电容为 C_{tot} 、上述开关元件的栅极—漏极间电容为 C_{gd} 、上述累积电容为 C_{st} 时，由（公式 85）所示的第 1 电容比 α_{gd} 和由（公式 86）所示的第 2 电容比 α_{st} 都根据上述累积电容连接的上述扫描电极而具有不同的值，并且根据到上述扫描电极的画面端部的距离而变化，驱动该显示装置在通过开关元件将电位写入上述像素之后，叠加上通过上述累积电容的电压。

（公式 85）

$$\alpha_{gd} = C_{gd}/C_{tot}$$

（公式 86）

$$\alpha_{st} = C_{st}/C_{tot}$$

81. 一种显示装置的驱动方法，其特征在于：显示装置具有在相对的 2 块基板中的一个的基板的相对面侧配置成矩阵状的源极线和栅极线、与上述源极线和栅极线的各交叉点对应地设置的薄膜晶体管、与上述薄膜晶体管连接的像素电极、在与上述像素电极间形成累积电容的累积电容电极、在上述基板或另一个基板上与上述像素电极相对地形成的对向电极、顺序向上述栅极线供给栅极脉冲的栅极驱动电路和向上述源极线供给图像信号的源极驱动电路，上述累积电容随着远离栅极信号的供给侧而减小，随着上述累积电容的减小，上述薄膜晶体管减小，驱动该显示装置将栅极脉冲同时加到 2 配线以上的栅极线上。

82. 一种显示装置的驱动方法，其特征在于：显示装置具有在相对的 2 块基板中的一个的基板的相对面侧配置成矩阵状的源极线和栅极线、与上述源极线和栅极线的各交叉点对应地设置的薄膜晶体管、与上述薄膜晶体管连接的像素电极、在与上述像素电极间形成累积电容的累积电容电极、在上述基板或另一个基板上与上述像素电极

相对地形成的对向电极、顺序向上述栅极线供给栅极脉冲的栅极驱动电路和向上述源极线供给图像信号的源极驱动电路，上述薄膜晶体管由与栅极线连接的栅极、与源极线连接的源极和与像素电极连接的漏极构成，上述源极和漏极以沟道宽度 W 相隔沟道长度 L 而相对，上述漏极电容电极随着远离栅极信号的供给侧而减小，随着上述漏极电容电极的面积减小，减小上述薄膜晶体管的漏极的沟道宽度 W ，同时由于上述栅极与上述漏极的重叠而形成的电容保持一定，驱动该显示装置将栅极脉冲同时加到 2 配线以上的栅极线上。

83. 按权利要求 75~82 的任一权项所述的显示装置的驱动方法，其特征在于：具有第 2 开关元件，上述像素电极兼作上述第 2 开关元件的栅极，或者上述像素电极与上述第 2 开关元件的栅极连接。

说明书

显示装置及其驱动方法

技术领域

5 本发明涉及使用薄膜晶体管等开关元件的有源矩阵型的显示装置。

背景技术

10 液晶显示装置作为薄型轻量的平面显示器，广泛地应用于各种电子仪器的显示装置。其中，使用薄膜晶体管等开关元件的有源矩阵型的液晶显示装置由于其优异的图像特性，已大量应用于电脑用的监视器显示器和液晶电视等。

15 作为该有源矩阵型液晶显示装置的 1 个驱动方法，有特开平 2-913 号公报及エーエム・エルシーデイ-95 (AM-LCD95) 的 59-62 页公开的电容耦合驱动方法。这个方法，就是通过累积电容与像素电容间的电容耦合将重叠电压加到像素电极电位上的方法。通常，累积电容在像素电极与前级或后级的扫描电极（栅极或者也称为栅极线）之间形成，通过使前级或后级的扫描电压（栅极电压）阶跃式变化而供给重叠电压。利用该电压重叠的效果，得到图像信号电压（源电压）
20 的低电压化、驱动功率的降低、应答速度的提高和驱动可靠性的提高等效果。

25 图 34 是表示在前级扫描电极与像素电极间形成累积电容 C_{st} 的液晶显示装置的 1 个像素的等效电路的图，图 35 是用于说明驱动该电路时的各部分的电位的图。在图 34 中，TFT 是薄膜晶体管， C_{gd} 是栅极·漏极间电容， C_{lc} 是像素电极—共同电极间电容（是主要由液晶形成的电容，但是，也有通过电气串联或并联附加除此以外的媒质而发生的电容成分）， $V_{g(n-1)}$ 表示前级扫描电极的电位， $V_{g(n)}$ 表示本级扫描电极的电位， V_s 或 V_{sig} 表示图像信号电位， V_d 表示像素电极电位， V_c 或 V_{com} 表示共同电极的电位。

30 下面，使用图 35 说明像素电极电位 V_d 的变化。图 35 模式地表示奇数帧、偶数帧、前级和本级的扫描电极电位的变化。上侧是前级 $V_{g(n-1)}$ 的扫描电极电位的变化，下侧是本级 $V_{g(n)}$ 的扫描电极电位

的变化。图中， V_c 是共同电极电位， V_d 是像素电极电位， V_{sig} 是图像信号电压， V_{goff} 是扫描电极电位截止电平， V_{gon} 是扫描电极电位导通电平， $V_{ge}(+)$ 和 $V_{ge}(-)$ 是补偿电压。

在使用电容耦合驱动法的结构时，若看本级的扫描电极电位 $V_g(n)$ 的变化，首先，本级的扫描电极电位 $V_g(n)$ 成为导通电平 V_{gon} 。其次，使本级的扫描电极电位 $V_g(n)$ 截止，并且将重叠电压加到前级或后级的偶数帧的像素电极电位 V_d 上，所以，成为补偿电位 $V_{ge}(-)$ 的电平。在施加该补偿电位 $V_{ge}(-)$ 期间之后，本级的扫描电极电位 $V_g(n)$ 成为截止电平 V_{goff} 。在施加补偿电位 $V_{ge}(-)$ 期间内，与本级进行电容耦合的前级的偶数帧的扫描电极电位 $V_g(n-1)$ 从 $V_{ge}(+)$ 变化为 V_{goff} 。

下面，说明奇数帧本级的像素电极电位 V_d 的变化。首先，本级的扫描电极电位 $V_g(n)$ 成为导通电平 V_{gon} 时，TFT 成为导通状态 (ON 状态)，像素电极电位 V_d 充电到 $V_{sig}(-)$ 。在奇数帧，图像信号电压 V_{sig} 取负的值，是 $V_{sig}(-)$ 。

其次，本级的扫描电极电位 $V_g(n)$ 成为补偿电位 $V_{ge}(-)$ ，TFT 成为截止电平，从而成为非导通状态。在该扫描电极电位 $V_g(n)$ 成为截止的瞬间，由于 TFT 形成的电容与像素内的总电容的电容耦合，像素电压发生 ΔV_1 的电压降低。该降低电压 ΔV_1 称为穿过电压，可以用以下的公式 (公式 1) 表示。

(公式 1)

$$\Delta V_1 = \alpha_{gd} \cdot \Delta V_{g1}$$

其中， ΔV_{g1} 是 (公式 2) 所示的扫描电极电位 $V_g(n)$ 的变化， α_{gd} 是 (公式 3) 所示的电容比， C_{gd} 是栅极·漏极间电容， C_{lc} 是液晶电容， C_{st} 是累积电容。

(公式 2)

$$\Delta V_{g1} = V_{gon} - V_{ge}(-)$$

(公式 3)

$$\alpha_{gd} = C_{gd} / (C_{st} + C_{gd} + C_{lc})$$

其次，前级的偶数帧的扫描电极电位从 $V_{ge}(+)$ 变化为 V_{goff} ，但是，由于本级的像素电极与前级的扫描电极间是通过累积电容 C_{st} 而进行电容耦合的，所以，与该电压差成正比的耦合电压 ΔV_2 向下重叠到像素电极电位 V_d 上。该重叠电压 ΔV_2 可以用以下的公式 (公式

4) 表示。

(公式 4)

$$\Delta V_2 = \alpha_{st} \cdot \Delta V_{ge(+)}$$

在本说明书中， $\Delta V_{ge(+)}$ 表示(公式 5)所示的前级的扫描电极
5 电位 $V_{g(n-1)}$ 的变化， α_{st} 表示(公式 6)所示的电容比。

(公式 5)

$$\Delta V_{ge(+)} = V_{ge(+)} - V_{goff}$$

(公式 6)

$$\alpha_{st} = C_{st} / (C_{st} + C_{gd} + C_{lc})$$

10 其次，本级的扫描电极电位 $V_{g(n)}$ 从补偿电位 $V_{ge(-)}$ 成为
 V_{goff} 。在该瞬间，由于 TFT 形成的电容与像素内的总电容的电容耦
合，像素电压发生 ΔV_3 的电压变化。该电压变化 ΔV_3 可以用以下的
公式(公式 7)表示。

(公式 7)

$$15 \quad \Delta V_3 = \alpha_{gd} \cdot \Delta V_{ge(-)}$$

在本说明书中， $\Delta V_{ge(-)}$ 表示(公式 8)所示的本级的扫描电极
电位 $V_{g(n)}$ 的变化， α_{gd} 表示(公式 3)所示的电容比。

(公式 8)

$$\Delta V_{ge(-)} = V_{ge(-)} - V_{goff}$$

20 由于以上的电压变化，像素电极电位 V_d 成为(公式 9)所示的 $V_{do(-)}$ ，
直至下一个扫描驱动为止，维持 $V_{do(-)}$ 。

(公式 9)

$$\begin{aligned} V_{do(-)} &= V_{sig(-)} - \Delta V_1 - \Delta V_2 - \Delta V_3 \\ &= V_{sig(-)} - \alpha_{gd} \cdot \Delta V_{g1} - \alpha_{st} \cdot \Delta V_{ge(+)} - \alpha_{gd} \cdot \Delta \\ 25 \quad &V_{ge(-)} \end{aligned}$$

对于偶数帧，也可以进行同样的分析，成为(公式 10)所示的
 $V_{do(+)}$ ，直至下一个扫描驱动为止，维持 $V_{do(+)}$ 。在偶数帧中，图
像信号电压 V_{sig} 取正的值，是 $V_{sig(+)}$ ，在将像素电极电位 V_d 充电
到 $V_{sig(+)}$ 后， $V_{ge(+)}$ 的补偿电位加到本级上，负的补偿电位 $V_{ge(-)}$
30 重叠到前级的奇数帧的扫描电极上。

(公式 10)

$$V_{do(+)} = V_{sig(+)} - \alpha_{gd} \cdot \Delta V_{g2} - \alpha_{st} \cdot \Delta V_{ge(-)} - \alpha_{gd} \cdot \Delta$$

$V_{ge}(+)$

其中, $\Delta V_{g2} = V_{gon} - V_{ge}(+)$

结果, 将小振幅 ($V_{sig}(+)$ 和 $V_{sig}(-)$) 的电压加到图像信号电极上, 这样, 便可将大振幅 ($V_{do}(+)$ 和 $V_{do}(-)$) 的电压加到像素电极上。例如, 使用输出电压振幅 5V 的图像信号用 IC, 可以将加到液晶上的电压振幅扩大到 10V 或 15V, 从而使用耐压低的 IC, 可以用其耐压以上的电压驱动液晶。

在上述说明中, 将 ΔV_1 作为穿过电压, 但是, 由于利用 C_{gd} 进行电容耦合, 所以, 有时也把伴随本级的扫描电极电压 V_g 的总的变化而发生的电位变化部分总称为穿过电压。这时, 可以说是上述 ΔV_1 和 ΔV_3 的变化。设这时的穿过电压为 ΔV_a , 则可表为以下(公式 11)。

(公式 11)

$$\Delta V_a = \alpha_{gd} \cdot \Delta V_{gon}$$

在本说明书中, ΔV_{gon} 表示 $\Delta V_{gon} = (V_{gon} - V_{goff})$ 。

以上, 是先有技术中利用电容耦合驱动法的有源矩阵型液晶显示装置的结构和驱动的概要情况。

下面, 说明在电容耦合驱动中用于降低水平串扰的信号电压的极性反相驱动的方式。

如图 35 所示, 对像素电极以每 1 帧极性反相的信号电压进行充电。这时, 可以使图像全体作为相同极性按每 1 帧进行反相(场反相方式), 除此之外, 还有使每 1 行成为相反极性而进行反相的方式(行反相方式)、使每 1 列成为相反极性而进行反相的方式(列反相方式)和将行反相方式与列反相方式组合而按方格式花纹图形进行反相的方式(点反相方式)等。如果描绘这些各方式的像素的充电图形, 分别是图 36(a)、图 36(b)、图 36(c) 和图 36(d)。并且, 如果对于它们分别描绘加到相邻的图像信号电极 V_{SP} 和 V_{SQ} 上的电压波形, 就是各图的右侧的波形。场反相方式和列反相方式时, 在 1 帧内加到图像信号电极上的图像信号的极性是一定的, 而行反相方式和点反相方式时, 每次选择各扫描电极时图像信号的极性都反相。另外, 场反相方式和行反相方式时, 在相邻的图像信号电极间的极性是相同的, 但是, 列反相方式和点反相方式时极性是相反的。

在 S. Tomita et. al.: Journal of the SID, 1/2 (1993) pp211

-218 中已详细说明了这些各方式中场反相方式和行反相方式容易发生水平串扰。下面，进行简要说明。

在场反相方式和行反相方式中，在选择了一扫描电极进行像素的充电时，所有的像素就用相同极性进行充电。即，该行的像素电极电位 V_d 在偶数场时一起从负电压向正电压变化，在奇数场时一起从正电压向负电压变化。于是，共同电极的电位通过像素电极—共同电极间的电容（也包含液晶电容）就发生了变化了（由于共同电极具有有限的薄片电阻，所以，即使在画面端部将电位固定，在画面内部电位也将略微发生变化），向像素充电的电位也商品其影响而发生变化，从而发生串扰。可以说，这是由于共同电极电位的变化而 V_c 在扫描脉冲施加前后成为不同的值从而像素电极的保持电位 $V_{do}(\pm)$ 不是（公式 9）或（公式 10）表示的值而发生的串扰。

与此相反，列反相方式和点反相方式时，选择了一行的扫描电极而向像素充电时，相邻的像素间的充电极性相反，所以，共同电极通过像素电极—共同电极间电容的电位变化相互抵消，从而不发生上述串扰。

根据上述理由，有时采用列反相方式或点反相方式。

然而，将图 34 的电路排列成矩阵状构成图 37 那样的阵列时，就难于采用列反相方式或点反相方式。这是因为，在列反相方式或点反相方式时，在图 37 中，例如选择了扫描电极 G_1 进行属于该扫描电极的像素（扫描电极 G_0 与 G_1 间的像素）的充电时，在相邻像素间充电为相反极性，但是，从扫描电极 G_0 供给的重叠电压在该行的所有像素中是相同的极性，所以，对于所有的像素，不能得到像素电极保持电位的振幅增大效果。

作为用于解决以上的问题的像素电路结构，有图 38。这就是第 4 次国际显示器专题研究的报告集第 195 页 ~ 198 页所述的结构。其特征是，每 1 列都使像素的配置上下反相。本方式时，在图 38 中，选择了扫描电极 G_1 时，用 \circ 包围的像素进行充电，但是，在相邻像素间，累积电容的连接扫描电极不同（扫描电极 G_0 和 G_2 ），所以，如果使扫描电极 G_0 和 G_2 采用不同的补偿电位，便可由各像素供给不同的重叠电压。因此，进行列反相方式或点反相方式，向例如图像信号电极 S_1 (S_n) 加正极性的信号而向 S_2 (或 S_{n+1}) 加负极性的信

号时,如果将补偿电压 $V_{ge}(-)$ 加到扫描电极 G_0 上而将补偿电压 $V_{ge}(+)$ 加到扫描电极 G_2 上,则在双方的像素中可以供给极性与写入的图像信号相同的重叠电压,从而可以得到振幅增大效果。

以点反相方式的情况为例,具体的扫描电极信号驱动波形示于图 39。在奇数帧中,选择了扫描电极 G_1 时(由图中的(B)所示的期间),设图像信号电极 S_1 为正极性而 S_2 为负极性时,如上所述,可以使 G_0 成为 $V_{ge}(-)$,使 G_2 成为 $V_{ge}(+)$ 。在偶数帧中,选择了扫描电极 G_1 时(图中(E)的期间),相反,图像信号电极 S_1 是负极性,而 S_2 是正极性,所以,可以使 G_0 成为 $V_{ge}(+)$,使 G_2 成为 $V_{ge}(-)$ 。由 (A) 或 (D) 所示的期间是 (B) 或 (E) 的 1 扫描期间(将图中的虚线的间隔称为 1 扫描期间)前,选择了扫描电极 G_0 ,扫描电极 G_1 就成为补偿电位(在 G_0 之上 1 行(图中未示出)也成为补偿电位),这里,按照同样的考虑,可以将 G_1 的电位设定为 $V_e(+)$ 或 $V_e(-)$ 。这样,作为应加到扫描电极上的电压波形,可以得到图中的 G_0 、 G_1 和 G_2 的波形。

以上,对点反相方式进行了说明,但是,对于列反相方式也可以进行同样的考虑。

通过采用图 38 的结构和图 39 的驱动,可以同时发挥图像信号电极侧驱动电路可以低耐压化的电容耦合的优点和可以降低横串扰的列反相方式/点反相方式的优点,从而可以体实现低成本和高画质。

以上,是对信号电压的极性反相驱动的方式的说明。

上述说明的先有技术存在以下问题。

随着液晶显示装置的大型化和高解像度化,显示不均匀就成了问题。

第 1 个显示不均匀的原因,就是由扫描线的 CR 时间常数引起的扫描电压波形的畸变,像素电极电位的充电由于像素位置的影响而不充分。在扫描电压的馈电端和布线的终端,波形畸变的量不同,所以,像素电压有差别,该差别就造成了显示不均匀。在画面大型化而布线电阻或布线电容增大时或由于高解像度化而每 1 扫描线的扫描时间缩短时,该显示不均匀就更显著,这就成了大型化和高精细化的课题。

图 40 是简单说明扫描线的 CR 时间常数引起的扫描电压波形的畸

变造成充电不充分从而发生显示不均匀的原理的图。左侧从上开始顺序是与馈电端像素连接的 TFT 的信号电位 V_s 、扫描电极电位 V_g 和像素电极电位 V_d ，右侧表示与终端像素连接的 TFT 的信号电位 V_s 、扫描电极电位 V_g 和像素电极电位 V_d 。

5 如图 40 的第 1 级所示，通过各图像信号电极向各像素的信号电极供给相同的信号电位 V_s 。

在馈电端的像素中，如左图的第 2 级和第 3 级所示，栅极电位成为导通电平 ($V_g(\text{ON})$) 时，TFT 成为导通状态，像素电极电位 V_d 向信号电位 V_s 充电。其次，在扫描电压成为截止电平 ($V_g(\text{OFF})$) 时，
10 由于该电位降低的影响，与电容分配比相应地像素电极电位 V_d 降低 (公式 11) 所示的穿过电位 ΔV_a 。

由于扫描布线时间常数的影响，扫描电压波形随着接近终端而逐渐地发生畸变。畸变量大时，如图 40 右图的第 2 级所示，终端像素的扫描电压波形发生畸变，未到达 $V_g(\text{ON})$ 。结果，如第 3 级所示，
15 像素充电不充分，像素电极电位 V_d 不能达到 V_s 。另外，扫描电压波形的降低电压幅度小于馈电端，所以，电容耦合引起的像素电极电位 V_d 的降低量 (ΔV_b) 小于馈电端 (ΔV_a)。这样，由扫描线的 CR 时间常数引起的扫描电压波形的畸变就造成了显示不均匀。

第 2 个显示不均匀的原因，是扫描电压波形的畸变引起的晶体管
20 开关时刻的偏离造成的再充电现象。在使用薄膜晶体管的液晶显示装置中，扫描电压发生畸变时，即使像素电极电位 V_d 在成为信号电位 V_s 之前已完全进行了充电，也由于以下的理由而发生再充电现象，从而由于像素位置的影响而像素电极电压 V_d 发生不均匀。图 41 是简单说明该现象的图。

25 在画面全体进行相同的显示时，如第 1 级所示的那样，从图像信号线供给的信号电位 V_s 与像素位置无关，是一定的。从扫描电极供给的扫描电压波形，如第 2 级所示，在馈电端是矩形波，但是，在终端由于 CR 时间常数的影响而发生畸变。

其次，扫描电极 V_g 成为导通状态，像素电极电位 V_d 如第 3 级所示，
30 充电到信号电位 V_s 为止。

下面，注意扫描电压从 V_{gon} 向 V_{goff} 转移时的情况。在接近与扫描信号驱动电路连接的部分 (馈电端) 的画面端部，该电压变化急

剧而迅速地发生，但是，从远离馈电端的部分（从画面的左右两侧馈电时是豪迈中央附近、仅从一侧馈电时在画面上是与扫描信号驱动电路不连接的端），由于扫描电极本身具有的 CT 时间常数的影响波形发生畸变，电位的推移缓慢地进行。在接近馈电端的部分和远离馈电端的部分，扫描电极电位波形成为第 2 级所示的波形。像素电极电位 V_d 在充电结束的时刻与图像信号电压 V_{sig} 基本上相等，但是，由于图 34 的电路的 C_{gd} 引起的电容耦合，随着 V_g 的变化，发生穿过电压。穿过电压与到馈电端的距离无关，用（公式 11）的 ΔV_a 表示。

其次，扫描电极电位 V_g 成为补偿电位（例如， $V_{ge(-)}$ ）。扫描电极电位下降时，TFT 不是立即成为截止状态么在通过开关阈值（在图像信号电极电位之上的阈值电压部分的电位）时才开始截止（但是，TFT 最迟在图像信号电极电位 V_{sig} 转移到下一个扫描期间电压之前成为截止状态）。现在，设在终端由于扫描电压波形的畸变，在到达晶体管的阈值 V_{th} 之前，开关延迟了 Δt 的期间部分。

从扫描电极电位降低开始到通过开关阈值的 Δt 的期间，外科补偿由于穿过而发生的图像信号电极—像素电极间（TFT 的源极—漏极间）的电位差，电流流过 TFT。因此，像素电极电位 V_d 的实际的变化部分的绝对值小于 $|\Delta V_a|$ 。用 $\Delta V_a'$ 表示由于电流流过 TFT 而发生的电压差时，如第 3 级所示，像素电极电位 V_d 的变化部分与馈电端比较，小到 $\Delta V_a'$ 。距离扫描信号驱动电路的馈电端越远， V_g 的波形越缓慢，TFT 到变成截止状态的时间越长，所以， $\Delta V_a'$ 通常随着距离馈电端越远而增大。这时，将流过 TFT 的电流称为再充电电流，将由此而发生的电压差 $\Delta V_a'$ 称为再充电电压。

由于该再充电电压的影响，如图 41 的第 3 级所示，终端侧的像素电极电位 V_d 成为比馈电端高 $\Delta V_a'$ 的电位。结果，由于像素位置影响，像素电极电位 V_d 的直流电平发生偏离，从而发生主要出现闪烁现象的显示不均匀。

第 3 个显示不均匀的原因，在采用信号电压的极性反相驱动的方式成为问题，由于扫描电压波形的畸变，在奇数帧和偶数帧两者间晶体管开关时刻发生偏离。

如上述先有技术所述的那样，在信号电压的极性反相驱动的方式中，在奇数帧和偶数帧两者间，重叠到扫描电压上的补偿电位不同。

在上述说明中，在奇数帧中，作为补偿电位，重叠 $V_{ge}(-)$ ，在偶数帧中，作为补偿电位，重叠 $V_{ge}(+)$ 。如在上述第 2 个原因中所看到的那样，由于 CR 时间常数的影响扫描电压波形有畸变时，向低的电位 $V_{ge}(-)$ 变化时，电压波形急剧地变化，所以，很快便达到阈值。

5 另一方面，向高的电位 $V_{ge}(+)$ 变化时，电压波形的变化缓慢，所以，缓慢地达到阈值。如果晶体管的开关的时刻不同，在上述第 2 个原因这所述的再充电期间也不同，结果，由于像素位置的影响，像素电极电位 V_d 的直流电平将发生偏离，从而发生主要出现闪烁现象的显示不均匀。

10 另外，该显示不均匀在液晶显示装置采用上述列反相方式和点反相方式中的某一个方式时是每 1 列的亮度的浓淡图形，所以，将作为纵向的条纹而被观察到。液晶显示装置在上述列反相方式和点反相方式中，图 38 中的像素 P 和像素 Q 在结构上是镜面对称的，但是，在动作上不一定是对称的。这是因为，如图 39 所示，若规定扫描方向为从上向下的方向时，在选择了一扫描电极时，成为补偿电位的扫描电极，在像素 P 时相对于扫描方向后侧不同，在像素 Q 时相对于扫描方向前侧不同。由于该补偿电位的不同，由再充电现象引起的加到像素电极上的电压有效值不同，结果，就发生显示亮度的不同。

20 第 4 个显示不均匀的原因是根据加到像素电极上的信号电位是正方向还是负方向的不同，引起晶体管开关时刻发生偏离。液晶显示装置在采用上述列反相方式和点反相方式中的某一方式时，扫描电压波形有畸变时，根据信号电位是正方向施加从而像素电极电位 V_d 是正充电还是信号电位负方向施加从而像素电极电位 V_d 是负充电的不同，晶体管的开关时刻发生偏离。晶体管的开关在通过图像信号电极

25 电位 V_{sig} 之上的阈值电压部分的电位时成为截止状态。即，根据图像信号电极电位 V_{sig} 是正还是负，晶体管的开关时刻不同。如果晶体管的开关时刻不同，在上述第 2、第 3 个原因中所述的再充电期间就不同，结果，由于像素位置的影响，像素电极电位 V_d 的直流电平发生偏离，从而发生主要出现闪烁现象的显示不均匀。

30 图 42 是模式地表示上述第 3、第 4 个原因的图。扫描电压从 V_{gon} 开始降低的波形，根据在偶数帧这补偿电位为正的补偿电位 $V_{ge}(+)$ 或在奇数帧这补偿电位为负的补偿电位 $V_{ge}(-)$ 而不同，此外，晶体

管成为截止状态的阈值根据像素电极电位 V_d 的充电是正充电或负充电的不同而不同，结果，晶体管成为截止状态的时刻有 $\Delta t_1 \sim \Delta t_4$ 的 4 种偏离。

在先有技术中，为了缓和上述显示不均匀的第 2 个原因，有特开平 5-232509 号公报的技术。该技术通过使与各像素电容并联地形成的累积电容的值根据像素的位置在扫描电极的馈电端大而在终端小，通过终端侧像素的充电特性，从而使充电特性实现均匀化。另外，在终端侧像素中，由于（公式 6）的分母小，所以，通过使终端侧像素的穿过电压比馈电端像素的穿过电压大再充电电压部分，实现显示
5 10 的均匀化。

图 43 是表示特开平 5-232509 号公报的结构的电路图。图中，201 是薄膜晶体管（TFT），GL 是扫描电极，DL 是图像信号电极，CLC 是像素电容。CSCA - CSCC 是累积电容，在像素电极与共同电极间形成。累积电容 CSCA - CSCC 在扫描电极的馈电侧成为电容量值大的电
15 容（CSCA），在终端侧成为电容量小的电容（CSCC）。另外，图中虽然未示出，但是，在扫描电极（TFT 的栅极）与像素（TFT 的漏极）逐渐存在栅极-漏极间电容 CGD。

在本公报中公开了图 44 所示的像素方案。像素电极 220 和共同电极 213 的重叠部分的面积从左向右减小，各像素中累积电容的值发生
20 变化。

但是，在特开平 5-232509 号公报的技术中，使在扫描电极上形成的累积电容根据像素位置而变化时，由（公式 1）或（公式 4）所示的耦合电压或晶体管的截止泄漏的影响对各像素是不同的，这就发生了新的像素电压不均匀的问题，不是非常好的解决方法。
25

发明的公开

本发明就是为了解决上述问题而提案的，目的旨在在大型液晶显示装置和高解像度液晶显示装置中降低显示不均匀。

为了解决上述问题，本发明的第 1 显示装置是具有配置成矩阵状的多个像素电极、与像素电极连接的开关元件、扫描电极、图像信号
30 电极和在与上述像素电极逐渐形成电容的对向电极的显示装置，其特征在于：在上述像素电极与上述扫描电极中除了本级的扫描电极之外

的扫描电极逐渐具有累积电容，包含上述开关元件的栅极—漏极间电容和上述累积电容中的至少一放的与上述像素电极连接的 2 个以上的电容成分根据到上述扫描电极的馈电端的距离而具有不同的值，在 1 个像素中，设与像素电极连接的总电容为 C_{tot} 、上述开关元件的栅极—累积间电容为 C_{gd} 、上述累积电容为 C_{st} 、上述像素电极与上述对向电极间的对向电极—像素电极间电容为 C_{lc} 时，（公式 12）所示的第 1 电容比 αgd 根据到上述扫描电极的馈电端的距离连续地或阶段式地增加。

（公式 12）

$$10 \quad \alpha gd = C_{gd}/C_{tot}$$

利用上述结构，可以补偿像素电极电位的直流电平的偏离，降低闪烁，同时可以减小与像素电极电位重叠的耦合电压的偏差，从而可以得到进行亮度均匀的显示的效果。

如果与像素电极连接的电容仅仅是 C_{gd} 、 C_{lc} 、 C_{st} ，则与像素电极连接的总电容 C_{tot} 就是 $C_{tot} = C_{gd} + C_{lc} + C_{st}$ ，但是，还连接了除此以外的电容时，也包含该电容。另外，在有相对于栅极—漏极间电容 C_{gd} 并联地形成的电容成分时，这样的电容成分也包含在栅极—漏极间电容 C_{gd} 中。

其次，在上述第 1 显示装置的结构中，上述栅极—漏极间电容和上述漏极电容最好根据到上述扫描电极的馈电端的距离而增加。

按照上述结构，可以使液晶电容（对向电极—像素电极间电容）一定，并且可以使第 1 电容比 αgd 根据到扫描电极的馈电端的距离而连续地或阶段式地增加，所以，孔径率不随像素位置而变化。

其次，在上述第 1 显示装置的结构中，上述栅极—漏极间电容和上述累积电容最好都根据到上述扫描电极的馈电端的距离而减小。

按照上述结构，也可以使液晶电容（对向电极—像素电极间电容）一定，并且可以使第 1 电容比 αgd 根据到扫描电极的馈电端的距离而连续地或阶段式地增加，所以，孔径率不随像素位置而变化。

其次，在上述第 1 显示装置的结构中，上述累积电容和在上述对向电极与像素电极间形成的电容最好都根据到上述扫描电极的馈电端的距离而减小。

按照上述结构，可以使栅极—漏极间电容 C_{gd} 一定，并且可以使

第 1 电容比 α_{gd} 根据到扫描电极的馈电端的距离而连续地或阶段式地增加。这里，使栅极-漏极间电容 C_{gd} 一定而控制其他参量的优点，在 C_{gd} 的值小时改变其他参量控制第 1 电容比 α_{gd} 的方法比改变 C_{gd} 的值控制第 1 电容比 α_{gd} 的控制方法容易。

5 为了使孔径率一定，最好通过改变像素结构来使遮光部（例如黑底）的面积。

其次，在上述第 1 显示装置的结构中，最好设定各像素的电容成分，以使（公式 13）所示的第 2 电容比 α_{st} 大致一定。

（公式 13）

10
$$\alpha_{st} = C_{st}/C_{tot}$$

按照该结构，可以降低与像素电极电位重叠的耦合电容的偏差，从而可以得到进行亮度均匀的显示的效果。

其次，在上述第 1 显示装置的结构中，最好设定高像素的电容成分，以使第 2 电容比 α_{st} 根据到上述扫描电极的馈电端的距离而连续地或阶段式地增加。

15 考虑再充电的影响在正负场中不相等的情况，可以降低与像素电极电位重叠的耦合电位的偏差，进而可以得到进行亮度均匀的显示的效果。

其次，在上述第 1 显示装置的结构中，通过采用液晶作为显示媒质，可以将本发明的第 1 显示装置作为液晶显示装置利用。

其次，在上述第 1 显示装置的结构中，最好具有通过上述累积电容与上述扫描信号的驱动电路电压重叠的单元。

按照上述结构，可以进行利用扫描电压信号的电平切换的电容耦合驱动。

25 上述扫描信号的驱动电路最好具有 4 值以上的输出电压。在正负场中，可以使用相同的截止电压进行电容耦合驱动。

其次，在上述第 1 显示装置中，在通过上述开关元件将电位写入上述像素电极之后，最好通过上述累积电容重叠电压。

按照上述结构，可以降低电容耦合驱动中扫描电极的时间常数的影响，从而可以用低电压驱动大型的或高解像度的液晶显示装置。

30 另外，为了解决上述问题，本发明的第 2 显示装置是具有配置成矩阵状的多个像素电极、与像素电极连接的开关元件、扫描电极、图

像信号电极和在与上述像素电极逐渐形成电容的对向电极的显示装置，其特征在于：在上述像素电极与上述扫描电极中除了本级的扫描电极之外的扫描电极逐渐具有第 1 累积电容，在上述像素电极与上述累积电容电极间具有第 2 累积电容。

5 按照上述结构，可以解决在电容耦合驱动中成为问题的扫描线时间常数的影响引起的像素充电时间根据到扫描线馈电端的距离而减小和再充电时间的增加。即，累积电容的一部分位于累积电容电极上，所以，可以减小扫描线的时间常数、减小扫描电压波形的畸变、延长像素充电时间、缩短再充电时间，从而可以减少由于像素充电不足引起的亮度不均匀或由于像素再充电的偏差引起的闪烁。

10 其次，在上述第 2 显示装置的结构中，在 1 个像素中，设与像素电极连接的总电容为 C_{tot} 、上述开关元件的栅极—漏极间电容为 C_{gd} 、上述第 1 累积电容为 C_{st1} 、上述第 2 累积电容为 C_{st2} 、上述像素电极与上述对向电极间的对向电极—像素电极间电容为 C_{lc} 时，
15 (公式 14) 所示的第 3 电容比 α_{gd1} 最好根据到扫描电极的馈电端的距离而连续地或阶段式地增加。

(公式 14)

$$\alpha_{gd1} = C_{gd}/C_{tot}$$

20 如果与像素电极连接的电容仅仅是 C_{gd} 、 C_{lc} 、 C_{st1} 、 C_{st2} ，则与像素电极连接的总电容 C_{tot} 就是 $C_{tot} = C_{gd} + C_{lc} + C_{st1} + C_{st2}$ ，但是，还连接除此以外的电容时，要包含该电容。另外，在有相对于栅极—漏极间电容 C_{gd} 并联地形成的电容成分时，这样的电容成分也可以包含在栅极—漏极间电容 C_{gd} 中。

25 按照上述结构，累积电容可以分为 2 部分，进而可以补偿再充电量的差别，从而补偿像素电极电位的直流电平的偏离，降低闪烁，同时可以减小与像素电极电位重叠的耦合电压的偏差，从而可以得到进行亮度均匀的显示的效果。

其次，在上述第 2 显示装置的结构中，上述栅极—漏极间电容最好根据到上述扫描电极的馈电端的距离而增加。

30 其次，在上述第 2 显示装置的结构中，包含上述栅极—漏极间电容、上述第 1 累积电容和上述第 2 累积电容中的至少一放的与上述像素电极连接的 2 个以上的电容成分最好根据到上述扫描电极的馈电

端的距离而具有不同的值。

按照上述结构，可以补偿像素电极电位的直流电平的偏离，降低闪烁，同时，可以降低重叠到像素电极电位上的耦合电压的偏差，从而可以得到进行亮度均匀的显示的效果。

5 其次，在上述第 2 显示装置的结构中，上述栅极—漏极间电容和上述第 1 累积电容最好都根据到上述扫描电极的馈电端的距离而增加。

按照上述结构，可以使液晶电容（对向电极—像素电极间电容）一定，并且可以使第 3 电容比 α_{gd1} 根据到扫描电极的馈电端的距离而连续地或阶段式地增加，所以，孔径率不随像素位置而变化。

另外，在上述第 2 显示装置的结构中，上述栅极—漏极间电容最好根据到上述扫描电极的馈电端的距离而增加、而上述第 2 累积电容根据到上述扫描电极的馈电端的距离而减小。

按照上述结构，可以使液晶电容（对向电极—像素电极间电容）一定，并且可以使第 3 电容比 α_{gd1} 根据到扫描电极的馈电端的距离而连续地或阶段式地增加，所以，孔径率不随像素位置而变化。

其次，在上述第 2 显示装置的结构中，上述第 1 累积电容和上述第 2 累积电容最好都根据到上述扫描电极的馈电端的距离而减小。

按照上述结构，可以使液晶电容（对向电极—像素电极间电容）一定，各像素的孔径率不随扫描线馈电端的距离而变化。另外，可以使栅极—漏极间电容 C_{gd} 一定，并且可以使第 3 电容比 α_{gd1} 根据到扫描电极的馈电端而连续地或阶段式地增加。这里，使栅极—漏极间电容 C_{gd} 一定而控制其他参量的优点是，在 C_{gd} 的值小时，改变其他参量控制第 3 电容比 α_{gd1} 的方法比改变 C_{gd} 控制第 3 电容比 α_{gd1} 的控制方法容易。

其次，在上述第 2 显示装置的结构中，电容比 C_{st1}/C_{st2} 最好大致保持一定。

按照上述结构，可以补偿像素电极电位的直流电平的偏离，降低闪烁，同时，可以减小重叠到像素电极电位上的耦合电压的偏差，从而可以得到进行亮度均匀的显示的效果。

其次，在上述第 2 显示装置的结构中，最好设定各像素的电容成分，以使（公式 15）所示的第 4 电容比 α_{st1} 大致保持一定。

(公式 15)

$$\alpha_{st1} = C_{st1}/C_{tot}$$

按照该结构，可以降低重叠到像素电极电位上的耦合电位的偏差，从而可以得到进行亮度均匀的显示的效果。

5 其次，在上述第 2 显示装置的结构中，最好设定各像素的电容成分，以使第 4 电容比 α_{st1} 根据到上述扫描电极的馈电端的距离而连续地或阶段式地增加。

考虑再充电的影响在正负场中不相等的情况，可以降低重叠到像素电极电位上的耦合电位的偏差，进而可以得到进行亮度均匀的显示
10 的效果。

其次在上述第 2 显示装置的结构中，最好不是上述像素电极和上述对向电极将显示媒质夹在中间形成平行平板电容的结构，进而最好是上述对向电极与上述像素电极在同一基板上形成。此外，最好利用与上述基板大致平行的电场或倾斜方向的电场控制显示媒质，或者在
15 具有上述像素电极的基板和与该基板相对的基板上形成对向电极，利用与上述基板大致平行的电场或倾斜方向的电场控制显示媒质。

总之，通过将本发明的结构应用于平面开关方式（横电场方式）等显示媒质电容小的显示方式，可以缓和扫描电极的电位变化对像素电极电位的影响，防止发生横条纹，从而可以进行高画质的显示。

20 其次，在上述第 2 显示装置的结构中，最好具有通过上述累积电容而对上述扫描信号的驱动电路进行电压重叠的单元。

按照上述结构，可以利用扫描电压信号的电平切换进行电容耦合驱动。

上述扫描信号的驱动电路最好具有 4 值以上的输出电压。因为在
25 正负场中可以使用相同的截止电压进行电容耦合驱动。

其次，在上述第 2 显示装置中，在通过上述开关元件将电位写入上述像素电极之后，最好通过上述累积电容进行电压重叠。

按照上述结构，可以降低电容耦合驱动中扫描电极的时间常数的影响，从而可以用低电压驱动大型的或高解像度的液晶显示装置。

30 另外，为了解决上述问题，本发明的第 3 显示装置是具有配置成矩阵状的多个像素电极、与像素电极连接的开关元件、扫描电极、图像信号电极和对向电极的显示装置，其特征在于：在上述像素电极与

上述扫描电极中除了本级的扫描电极以外的扫描电极逐渐具有累积电容,与属于某一个上述扫描电极的多个像素的上述像素电极连接的上述累积电容的另一边连接的上述扫描电极有多个,用 C_{gd} 表示上述像素电极与上述扫描电极间的扫描电极—像素电极间电容、用 C_{lc} 表示上述像素电极与上述对向电极间的对向电极—像素电极间电容、用 C_{st} 表示上述累积电容时,第 1 电容比 $\alpha_{gd} = C_{gd}/C_{tot}$ 和第 2 电容比 $\alpha_{st} = C_{st}/C_{tot}$ 都根据上述累积电容连接的上述扫描电极而具有不同的值。

其次,在上述第 3 显示装置的结构中,最好具有将极性不同的 2 种图像信号同时加到多个图像信号电极上的图像信号驱动电路。

其次,在上述第 3 显示装置的结构中,与属于某一个扫描电极(将其称为扫描电极 0)的多个像素中属于加了第 1 极性的图像信号的图像信号电极的像素的像素电极连接的累积电容另一边连接的扫描电极是共同的(将其称为扫描电极 A),与属于加了第 2 极性的图像信号的图像信号电极的像素的像素电极连接的累积电容另一边连接的扫描电极也是共同的(将其称为扫描电极 B),最好扫描电极 A 与扫描电极 B 是不同的。

其次,在上述第 3 显示装置的结构中,相对于上述扫描电极 0,最好上述扫描电极 A 是前级,而上述扫描电极 B 是后级。

其次,在上述第 3 显示装置的结构中,分别用 $\alpha_{gd}(P)$ 、 $\alpha_{st}(P)$ 表示上述累积电容与前级的扫描电极连接的像素的 α_{gd} 和 α_{st} 、分别用 $\alpha_{gd}(Q)$ 、 $\alpha_{st}(Q)$ 表示上述累积电容与后级的扫描电极连接的像素的 α_{gd} 和 α_{st} 时,最好满足(公式 16)。

(公式 16)

$\alpha_{st}(P) < \alpha_{st}(Q)$

其次,在上述第 3 显示装置的结构中,最好具有将电压信号加到多个扫描电极上的扫描信号驱动电路,而上述扫描信号驱动电路至少具有 4 值以上的输出电压。因为在正负场中可以使用相同的截止电压进行电容耦合驱动。

其次,在上述第 3 显示装置的结构中,最好在选择了上述扫描电极 0 时,上述扫描电极 0 的电位成为第 1 电位电平 V_{gon} 、上述扫描电极 A 和上述扫描电极 B 分别成为第 2 电位电平 $V_{ge}(+)$ 和第 3 电位

电平 $V_{ge(-)}$ ，而在未选择上述扫描电极 0 的保持期间中，上述扫描电极 0 的电位大致成为第 4 电位电平 V_{goff} ，并且满足（公式 17）。

（公式 17）

$$\beta(P) < \beta(Q)$$

5 其中， $\beta(P) = \alpha_{st}(P) (\Delta V_{gec} / \Delta V_{gon}) + \alpha_{gd}(P)$

$$\beta(Q) = \alpha_{st}(Q) (\Delta V_{gec} / \Delta V_{gon}) + \alpha_{gd}(Q)$$

这里，

$$\Delta V_{gec} = (V_{ge(+)} + V_{ge(-)}) / 2 - V_{goff}$$

$$\Delta V_{gon} = V_{gon} - V_{goff}$$

10 另外，为了解决上述问题，本发明的第 3 显示装置的其他结构是具有配置成矩阵状的多个像素电极、与像素电极连接的开关元件、扫描电极、图像信号电极和对向电极的显示装置，其特征在于：在上述像素电极与上述扫描电极中除了本级的扫描电极以外的扫描电极逐渐具有累积电容，用 C_{gd} 表示上述像素电极与上述扫描电极间的扫描
15 电极—像素电极间电容、用 C_{lc} 表示上述像素电极与上述对向电极间的对向电极—像素电极间电容、用 C_{st} 表示上述累积电容时，第 2 电容比 $\alpha_{st} = C_{st} / C_{tot}$ 根据到上述扫描电极的画面端部的距离而变化。

其次，在上述第 3 显示装置的结构中，最好第 2 电容比 α_{st} 根据
20 到上述扫描电极的画面端部的距离而连续地或阶段式地增加。

其次，在上述第 3 显示装置的结构中，最好具有将电压信号加到多个扫描电极上的扫描信号驱动电路，而上述扫描信号驱动电路至少具有 4 值以上的输出电压。因为在正负场中可以使用相同的截止电压进行电容耦合驱动。

25 其次，在上述第 3 显示装置的结构中，在选择了一扫描电极（称为扫描电极 0）时，最好上述扫描电极 0 的电位成为第 1 电位电平 V_{gon} 、与属于上述扫描电极的多个像素的像素电极连接的累积电容另一边连接的上述扫描电极（称为扫描电极 A）的电位根据显示周期成为第 2 电位电平 $V_{ge(+)}$ 或第 3 电位电平 $V_{ge(-)}$ ，而在未选择上述扫
30 描电极 0 的保持期间中，最好上述扫描电极 0 的电位大致成为第 4 电位电平 V_{goff} ，并且用（公式 18）表示的 β 根据到上述扫描电极的画面端部的距离而连续地或阶段式地增加。

(公式 18)

$$\beta = \alpha_{st} (\Delta V_{gec} / \Delta V_{gon}) + \alpha_{gd}$$

其中,

$$\Delta V_{gec} = (V_{ge(+)} + V_{ge(-)}) / 2 - V_{goff}$$

$$\Delta V_{gon} = V_{gon} - V_{goff}$$

其次,在上述第 3 显示装置的结构中,设 α_{st} 和 β 在上述扫描电极的画面端部的值为 $\alpha_{st}(0)$ 、 $\beta(0)$ 时,则最好 $\alpha_{st} - \alpha_{st}(0)$ 和 $\beta - \beta(0)$ 的值与到上述扫描电极的画面端部的距离的平方大致成正比。

10 另外,为了解决上述问题,本发明的第 3 显示装置的其他结构是具有配置成矩阵状的多个像素电极、与像素电极连接的开关元件、扫描电极、图像信号电极和对向电极的显示装置,其特征在于:在上述像素电极与上述扫描电极中除了本级的扫描电极以外的扫描电极逐渐具有累积电容,与属于某一个上述扫描电极的多个像素的上述像素电极连接的上述累积电容另一边连接的上述扫描电极有多个,在 1 个像素中,设与像素电极连接的总电容为 C_{tot} 、上述开关元件的栅极-漏极间电容为 C_{gd} 、上述累积电容为 C_{st} 、上述像素电极与上述对向电极间的对向电极-像素电极间电容为 C_{lc} 时,第 1 电容比 $\alpha_{gd} = C_{gd} / C_{tot}$ 和第 2 电容比 $\alpha_{st} = C_{st} / C_{tot}$ 都根据上述累积电容连接的上述扫描电极而具有不同的值,并且根据到上述扫描电极的画面端部的距离而变化。

其次在上述第 3 显示装置的结构中,最好具有将极性不同的 2 种图像信号同时加到多个图像信号电极上的图像信号驱动电路。

其次,在上述第 3 显示装置的结构中,与属于某一个扫描电极(将其称为扫描电极 0)的多个像素中属于加了第 1 极性的图像信号的图像信号电极的像素的像素电极连接的累积电容另一边连接的扫描电极是共同的(将其称为扫描电极 A),与属于加了第 2 极性的图像信号的图像信号电极的像素的像素电极连接的累积电容另一边连接的扫描电极也是共同的(将其称为扫描电极 B),最好扫描电极 A 与扫描电极 B 是不同的。

其次,在上述第 3 显示装置的结构中,相对于上述扫描电极 0,最好上述扫描电极 A 是前级,而上述扫描电极 B 是后级。

其次，在上述第 3 显示装置的结构中，分别用 $\alpha_{gd}(P)$ 、 $\alpha_{st}(P)$ 表示上述累积电容与前级的扫描电极连接的像素的 α_{gd} 和 α_{st} 、分别用 $\alpha_{gd}(Q)$ 、 $\alpha_{st}(Q)$ 表示上述累积电容与后级的扫描电极连接的像素的 α_{gd} 和 α_{st} 时，最好满足（公式 19）。

5 (公式 19)

$$\alpha_{st}(P) < \alpha_{st}(Q)$$

其次，在上述第 3 显示装置的结构中，最好具有将电压信号加到多个扫描电极上的扫描信号驱动电路，而上述扫描信号驱动电路至少具有 4 值以上的输出电压。因为在正负场中可以使用相同的截止电压进行电容耦合驱动。

其次，在上述第 3 显示装置的结构中，最好在选择了上述扫描电极 0 时，上述扫描电极 0 的电位成为第 1 电位电平 V_{gon} 、上述扫描电极 A 和上述扫描电极 B 分别成为第 2 电位电平 $V_{ge}(+)$ 和第 3 电位电平 $V_{ge}(-)$ ，而在未选择上述扫描电极 0 的保持期间中，上述扫描电极 0 的电位大致成为第 4 电位电平 V_{goff} ，并且满足（公式 20）。

15 (公式 20)

$$\beta(P) < \beta(Q)$$

其中， $\beta(P) = \alpha_{st}(P) (\Delta V_{gec} / \Delta V_{gon}) + \alpha_{gd}(P)$

$$\beta(Q) = \alpha_{st}(Q) (\Delta V_{gec} / \Delta V_{gon}) + \alpha_{gd}(Q)$$

20 $\Delta V_{gec} = (V_{ge}(+) + V_{ge}(-)) / 2 - V_{goff}$

$$\Delta V_{gon} = V_{gon} - V_{goff}$$

其次，在上述第 3 显示装置的结构中，最好 $[\alpha_{st}(P) + \alpha_{st}(Q)] / 2$ 根据到上述扫描电极的画面端部的距离而连续地或阶段式地增加。

25 其次，在上述第 3 显示装置的结构中，相对于用（公式 21）表示的 $\beta(P)$ 和 $\beta(Q)$ ，最好 $[\beta(P) + \beta(Q)] / 2$ 根据到上述扫描电极的画面端部的距离而连续地或阶段式地增加。

(公式 21)

$$\beta = \alpha_{st} (\Delta V_{gec} / \Delta V_{gon}) + \alpha_{gd}$$

30 其中，

$$\Delta V_{gec} = (V_{ge}(+) + V_{ge}(-)) / 2 - V_{goff}$$

$$\Delta V_{gon} = V_{gon} - V_{goff}$$

其次在上述第 3 显示装置的结构中，设 $\alpha_{st}(P)$ 、 $\alpha_{st}(Q)$ 和 $\beta(P)$ 、 $\beta(Q)$ 在上述扫描电极的画面端部的值为 $\alpha_{st}(P, 0)$ 、 $\alpha_{st}(Q, 0)$ 和 $\beta(P, 0)$ 、 $\beta(Q, 0)$ 时， $[\alpha_{st}(P) - \alpha_{st}(P, 0) + \alpha_{st}(Q) - \alpha_{st}(Q, 0)] / 2$ 和 $[\beta(P) - \beta(P, 0) + \beta(Q) - \beta(Q, 0)] / 2$ 的值最好与到上述扫描电极的画面端部的距离的平方大致成正比。

其次，在上述第 3 显示装置的结构中，在通过上述开关元件将电位写入上述像素电极之后，最好叠加通过上述累积电容的电压。

按照上述结构，可以降低电容耦合驱动中扫描电极的时间常数的影响，从而可以用低电压驱动大型的或高解像度的液晶显示装置。

其次，在上述第 3 显示装置的结构中，如果将位于上述像素电极与上述对向电极间的媒质采用液晶，就可以将本发明的显示装置应用于液晶显示装置。

另外，为了解决上述问题，本发明的第 4 显示装置的特征在于：具有在相对的 2 块基板中的一个的基板的相对面侧配置成矩阵状的源极线和栅极线、与上述源极线和栅极线的各交叉点对应地设置的薄膜晶体管、与上述薄膜晶体管连接的像素电极、在与上述像素电极间形成累积电容的累积电容电极、在上述基板或另一个基板上与上述像素电极相对地形成的对向电极、顺序向上述栅极线供给栅极脉冲的栅极驱动电路和向上述源极线供给图像信号的源极驱动电路，上述累积电容随着远离栅极信号的供给侧而减小，而上述薄膜晶体管随着上述累积电容的减小而减小。

按照该结构，即使由于累积电容的减小而像素电容降低，由于其相应地 TFT 的尺寸也减小，所以，由 TFT 的截止泄漏引起的像素电极电位的变化在整个画面上是相同的，而且通过减小 TFT 的尺寸，可以降低栅极线和源极线的寄生电容，从而可以缓和信号的陡度，所以，可以得到抑制串扰和闪烁的发生的液晶显示板。

另外，为了解决上述问题，本发明的第 4 显示装置的其他结构的特征在于：具有在相对的 2 块基板中的一个的基板的相对面侧配置成矩阵状的源极线和栅极线、与上述源极线和栅极线的各交叉点对应地设置的薄膜晶体管、与上述薄膜晶体管连接的像素电极、在与上述像素电极间形成累积电容的累积电容电极、在上述基板或另一个基板上与上述像素电极相对地形成的对向电极、顺序向上述栅极线供给栅极

脉冲的栅极驱动电路和向上述源极线供给图像信号的源极驱动电路，上述薄膜晶体管由与栅极线连接的栅极、与源极线连接的源极和与像素电极连接的漏极构成，上述源极和漏极以沟道宽度 W 相隔沟道长度 L 而相对，上述漏极电容电极随着远离栅极信号的供给侧而减小，
5 随着上述漏极电容电极的面积减小，减小上述薄膜晶体管的漏极的沟道宽度 W ，同时由于上述栅极与上述漏极的重叠而形成的电容保持一定。

按照该结构，通过减小累积电容维持像素电压一定，通过减小TFT的沟道宽度，随着累积电容的减小可以减小栅极脉冲截止期间的
10 TFT的漏电流。因此，可以使像素电极电位的变化在整个画面上相同，从而可以得到抑制串扰和闪烁的发生的显示装置。

其次，在上述第4显示装置的结构中，最好将栅极脉冲同时加到2条配线以上的栅极线上。

按照该结构，在第4显示装置的结构中，在TFT减小时也可以得
15 到2倍以上的有效的充电期间，所以，可以抑制向像素的信号供给能力的降低。

另外，为了解决上述问题，本发明的第4显示装置的其他结构的特征在于：具有在相对的2块基板中的一个的基板的相对面侧配置成
20 矩阵状的源极线和栅极线、与上述源极线和栅极线的各交叉点对应地设置的薄膜晶体管、与上述薄膜晶体管连接的像素电极、在与上述像素电极间形成累积电容的累积电容电极和在上述基板或另一个基板上与上述像素电极相对地形成的对向电极、上述薄膜晶体管由与栅极线连接的栅极、与源极线连接的源极和与像素电极连接的漏极构成，
25 上述源极和漏极以沟道宽度 W 相隔沟道长度 L 而相对，上述漏极电容电极随着远离栅极信号的供给侧而减小，随着上述累积电容的减小，上述栅极与漏极间电容增大。

按照该结构，在上述第4显示装置的结构中，设累积电容为 C_{st} 、栅极与漏极间的电容为 C_{gd} 、漏极与对向电极间的电容为 C_{lc} 时，最好
 $C_{st} + C_{gd} + C_{lc}$ 基本上保持一定。

按照该结构，即使 C_{st} 减小，由于像素电容全体保持一定，所以，
30 可以使TFT的串扰引起的像素电极电位的变化在整个画面上相同，从而可以得到抑制串扰和闪烁发生的液晶显示板。

在上述第 1~第 4 显示装置中, 具有第 2 开关元件, 最好上述像素电极兼作上述第 2 开关元件的栅极, 或者上述像素电极与上述第 2 开关元件的栅极连接。

按照上述结构, 对于有机 EL 显示装置等具有 2 个开关元件的显示装置也可以应用本发明。

附图的简单说明

图 1 是表示本发明实施例 1 的液晶显示装置的结构电路图。

图 2 是表示本发明实施例 1 的液晶显示装置的奇数帧时的各部分的电位的波形图。

图 3 是表示本发明实施例 1 的液晶显示装置的偶数帧时的各部分的电位的波形图。

图 4 是说明如果扫描电压波形有畸变, 即使完全进行了充电时像素电压也不均匀的理由的图。

图 5 是表示本发明实施例 5 的液晶显示装置的像素结构例的平面图。

图 6 是图 5 所示的液晶显示装置的薄膜晶体管部分的放大图。

图 7 是表示本发明实施例 6 的液晶显示装置的像素结构例的图。

图 8 是表示本发明实施例 7 的液晶显示装置的基本结构的图。

图 9 是表示伴随脉冲尺寸的增大而终端像素的亮度降低的情况的图。

图 10 是本实施例 8 的液晶显示装置的剖面图。

图 11 是表示图 10 所示的液晶显示装置的 1 个像素的结构图。

图 12 是表示本发明实施例 9 的液晶显示装置的像素部分的电极结构所剖面图。

图 13 是表示图 12 所示的液晶显示装置的 1 个像素的结构图。

图 14 是说明在本发明的液晶显示装置中, 在扫描电极馈电端和终端像素电压均匀的图,

图 15 是表示在本发明实施例 10 的液晶显示装置中本级的像素充电到正电位的奇数帧时的各部分的电位的波形图。

图 16 是表示在本发明实施例 10 的液晶显示装置中本级的像素充电到负电位的偶数帧时的各部分的电位的波形图。

图 17 是说明基于共同电极电位变化的再充电电压发生机制的图。

图 18 是说明在实施例 12 的液晶显示装置的两侧馈电时 α_{st} 或 β 的分布的图。

5 图 19 是表示将实施例 12 的本发明的液晶显示装置应用于 IPS 模式的液晶显示装置的电路结构的图。

图 20 是将图 19 的结构图中画面的左端和中央部分的像素抽出后的图。

10 图 21 是将实施例 13 的液晶显示装置的画面左端和中央部分的像素抽出后的图。

图 22 是将实施例 14 的液晶显示装置的画面左端和中央部分的像素抽出后的图。

图 23 是将实施例 15 的液晶显示装置的画面左端和中央部分的像素抽出后的图。

15 图 24 是表示将实施例 16 的本发明的液晶显示装置应用于 TN 模式的液晶显示装置的电路结构的图。

图 25 (a) 是表示实施例 17 的液晶显示装置的 TN 模式的像素结构的平面模式图，图 25 (b) 是表示实施例 17 的 IPS 模式的液晶显示装置的像素结构的平面模式图。

20 图 26 是表示实施例 18 的液晶显示装置的 TN 模式的像素结构的平面模式图。

图 27 (a) 和图 27 (b) 是表示实施例 19 的液晶显示装置的栅极脉冲的时刻的图。

25 图 28 (a) 是表示实施例 20 的 TN 模式的液晶显示装置的像素结构的平面模式图，图 28 (b) 是表示实施例 20 的 IPS 模式的液晶显示装置的像素结构的平面模式图。

图 29 (a) 是模式地表示从一侧向本发明的显示装置馈电时的驱动电路的图，图 29 (b) 是模式地表示从两侧向本发明的显示装置馈电时的驱动电路的图。

30 图 30 是说明本发明的显示装置一侧馈电时 α_{st} 或 β 的分布的图。

图 31 是 IPS 模式的液晶显示装置的剖面图。

图 32 是表示 IPS 模式的液晶显示装置的 1 个像素的平面结构的图。

图 33 是表示将本发明的显示装置应用于有机 EL 型显示装置时的结构的电路图。

5 图 34 是表示现有技术中在前级扫描电极与像素电极间形成累积电容 C_{st} 的液晶显示装置的 1 个像素的等效电路的图。

图 35 是说明驱动图 34 所示的现有技术的液晶显示装置时的各部分的电位的图。

10 图 36 是表示各种反相驱动方式和那时的图像信号输入波形的图。

图 37 是表示现有技术的显示装置的像素图形的一例的电路图。

图 38 是表示现有技术的显示装置的像素图形的其他例的电路图。

15 图 39 是表示现有技术中点反相方式时的具体的扫描电极信号驱动波形的图。

图 40 是表示现有技术的液晶显示装置中各部分的电位的波形图。

图 41 是表示在先有的液晶显示装置中再充电电压的发生机制的详细说明图。

20 图 42 是表示在现有的液晶显示装置中表示再充电电压发生机构的详细说明书。

图 43 是表示先有的液晶显示装置的结构平面图。

图 44 是表示先有的液晶显示装置的各部分的电位的波形图。

25 实施发明的最佳的形式

下面，参照附图说明本发明的显示装置的实施例。下面，只要没有特别声明，扫描信号都从两侧进行馈电的情况，但是，从一侧进行馈电时也可以进行同样的考虑。

30 下面，实施例 1~6 表示本发明的第 1 显示装置的实施例，实施例 7~11 表示本发明的第 2 显示装置的实施例，实施例 12~16 表示本发明的第 3 显示装置的实施例，实施例 17~20 表示本发明的第 4 显示装置的实施例。

在以下的实施例中，用 V_d 表示像素电极电位、用 V_s 或 V_{sig} 表示图像信号、用 V_c 或 V_{com} 表示共同电位。

实施例 1.

5 图 1 是表示本发明实施例 1 的液晶显示装置的基本结构的图。在图 1 中，1 是扫描电极、2 是图像信号电极、在其交点形成作为开关元件的薄膜晶体管 (TFT) 3。TFT3 的栅极与扫描电极 1 连接，源极与图像信号线 2 连接，漏极与像素电极 5 连接。

10 像素由 2 个电容 6 和 7 构成。液晶电容 6 (C_{lc}) 在像素电极 5 与对向电极间形成，液晶利用加在其两端的电压而工作。对向电极电位 V_c 供给对学电极。

15 累积电容 7 (C_{st}) 与液晶电容 6 并联地形成。该并联电容在液晶电容 6 的电荷泄漏时用于补偿该泄漏，使液晶的工作稳定。累积电容 7 在像素电极 5 与前级的扫描电极 1 逐渐形成。另外，在 TFT 的栅极与漏极间形成栅极—漏极间电容 10 (C_{gd})。

液晶显示装置具有配置成矩阵状的像素，在图 1 中表示出了第 n 行的像素和周边的电极线，省略了其他部分。 $G(n-1)$ 是第 $n-1$ 行的扫描电极， $G(n)$ 是第 n 行的扫描电极。另外， $S(1)$ 是第 1 列的图像信号线， $S(p)$ 是第 p 列 (最终列) 的图像信号线。

20 累积电容 (C_{st}) 和栅极—漏极间电容 (C_{gd}) 都从扫描电极的馈电端 (在图 1 中为左侧) 向终端 (图 1 的右侧) 逐渐地增大。

两者的值调整为 (公式 22) 所示的第 1 电容比 α_{gd} 从扫描电极的馈电端向终端逐渐地增大，并且 (公式 23) 所示的第 2 电容比 α_{st} 在位于同一扫描电极上的像素中基本上保持一定。

25 (公式 22)

$$\alpha_{gd} = C_{gd} / (C_{tot})$$

(公式 23)

$$\alpha_{st} = C_{st} / (C_{tot})$$

其中， C_{tot} 是与像素电极连接的总电容。

30 通常， C_{tot} 为 $C_{st} + C_{gd} + C_{lc}$ ，但是，在像素电极这有除此以外的电容时，也包含该电容。另外，与栅极—漏极间电容 (C_{gd}) 并联地形成的电容成分也包含在 C_{gd} 中。

该液晶显示装置按以下所示的发生驱动。

供给各电极的驱动波形的形状和先有的电容耦合驱动一样，示于图 35。即，首先，将导通电压加到第 n 行的扫描电极 $G(n)$ 上，使 TFT 导通，向像素充电，然后，使扫描电压成为截止电平，使 TFT 截止，最后，将阶跃电压加到前级的扫描电极 $G(n-1)$ 上，通过累积电容 C 叠加上耦合电压。

图 2 和图 3 表示通过前级扫描电极上的累积电容进行电容耦合驱动时的栅极电位（扫描电极电位）和像素电极电位随时间的变化。栅极电位表示与该像素连接的 TFT 的（本级）和关于电容耦合的（前级）两者的情况。像素电压在上下相邻的像素中其极性反相，本级的像素充电到正电位的奇数帧的电位变化示于图 2，电压极性与其反相的偶数帧的电位变化示于图 3。

在图 2 和图 3 中，像素在正的充电期间暂时充电到 $V_s(+)$ ，在负的充电期间暂时充电到 $V_s(-)$ 。然后，在该级栅极电压降低时，像素电极电位根据向下的耦合电压（图 2 的 ΔV_1 或图 3 的 $\Delta V_1'$ ）而变化。将第 1 电容比 α_{gd} 调整为从扫描电极的馈电端向终端逐渐地增大，具有使 ΔV_1 或 $\Delta V_1'$ 的面内分布均匀的效果。

然后，使前级栅极电位发生阶跃式的变化，所以，耦合电压 ΔV_2 或 $\Delta V_2'$ 通过累积电容叠加到像素电极电位上。在位于同一扫描电极上的像素中，使 α_{st} 基本上保持一定，具有使 ΔV_2 或 $\Delta V_2'$ 在面内保持一定的效果。

结果，不论是距离扫描电极馈电端近的像素还是远的像素，像素电极电位稳定的值成为均匀的从而可以抑制显示不均匀现象。

下面，详细说明它们的作用。

首先，使（公式 22）所示的第 1 电容比 α_{gd} 从扫描电极的馈电端向终端逐渐地增大，有以下效果。

在使用薄膜晶体管的液晶显示装置中，扫描电压发生畸变时，即使完全进行了充电，由于以下的理由，在像素电压中也将发生不均匀现象。图 4 是用于说明该现象的图。在整个画面上进行相同的显示时，从图像信号线供给的源极电位与像素无关，是一定的。从扫描电极供给的栅极电位波形在馈电端是矩形波，但是，由于布线时间常数的影响，在终端就如图 4 所示的那样发生了畸变。

在使栅极电位成为导通状态从而将像素充电到电位 V_s 之后，由于栅极电位下降时的电容耦合的影响，像素电极电位就降低了（公式 24）所示的穿过电位 ΔV_a 。

（公式 24）

5
$$\Delta V_a = \alpha_{gd} \cdot \Delta V_{gon}$$

在本说明书中， ΔV_{gon} 表示 $V_{gon} - V_{goff}$ 。

另外， ΔV_a 表示 ΔV_1 与 ΔV_3 之和。

在栅极电位波形没有畸变的馈电端，薄膜晶体管立刻成为截止状态，像素电极电位 V_d 稳定到 $V_s - \Delta V_1$ 。

10 另一方面，在终端侧的像素中，由于栅极电位波形有畸变，所以，如图 4 所示的那样，薄膜晶体管需要 Δt 的时间才能成为截止状态。而在此期间，像素电极电位 V_d 又向 V_s 再次进行充电了。

在第 1 电容比 α_{gd} 一定时，终端侧的像素电极电位发生图 4 中 41 所示的虽时间的变化，成为比馈电端高图 4 的 $\Delta V'$ 的电位。结果，
15 像素电极电位的直流电平在馈电端和终端都发生偏离。

在本结构的液晶显示装置中，由于使第 1 电容比 α_{gd} 在扫描电极的终端侧增大，所以， ΔV_1 在终端也增大。只要改变第 1 电容比 α_{gd} 使栅极电位下降时电容耦合引起的电位的降低在终端侧只增大 $\Delta V'$ ，像素电极电位随时间的变化就从图 4 的 41 的行向 42 的行转移，最后达到的电平在馈电端和终端相等，不发生闪烁等不均匀现象，从而可以进行均匀的显示。改变第 1 电容比 α_{gd} 的程度，可以通过各部分电位波形的计算机模拟等而求出。
20

其次，说明使第 2 电容比 α_{st} 在位于同一扫描电极上的像素中基本上保持一定的效果。

25 如图 2 和图 3 所示，前级栅极电位发生阶跃式变化时，耦合电压 ΔV_2 或 $\Delta V_2'$ 通过累积电容叠加到像素电极电位上。这就是将第 2 电容比 α_{st} 与前级栅极电位的变化量相乘。前级栅极电位的变化量取（公式 15）的第 1 双向性或第 2 式的值，但是，在同一时刻，在位于同一扫描线上的像素中相等。

30 （公式 25）

$$V_{goff} - V_{g(+)}$$

$$V_{goff} - V_{g(-)}$$

其中, $V_g(+)$ 表示叠加的正的调制电位, $V_g(-)$ 表示叠加的负的调制电位。

因此, 如果使第 2 电容比 α_{st} 在位于同一扫描电极上的像素中基本上保持一定, 便可使叠加电压 ΔV_2 或 $\Delta V_2'$ 与像素面积保持一定。为了使前级像素电极电位不变化, $V_g(\text{high})$ 、 $V_g(\text{OFF})$ 、 $V_g(\text{low})$ 的各电压必须设定在前级扫描线的晶体管不会成为导通状态的范围内。

这样, 本实施例 1 的液晶显示装置就满足以下 3 个条件。

(1) 累积电容 (C_{st}) 和栅极-漏极间电容 (C_{gd}) 都根据到扫描电极的馈电端的距离而取不同的值。作为其一例, 就是使其双方都从扫描电极的馈电端向终端连续地或阶段式地增大。

(2) 第 1 电容比 α_{gd} 根据到扫描电极的馈电端的距离而连续地或阶段式地增大。

(3) 在位于同一扫描电极上的像素中, 第 2 电容比 α_{st} 基本上保持一定。

满足这些条件, 就可以使本级栅极电压下降时的耦合电压引起的电位变化 (图 2 的 ΔV_1 或图 3 的 $\Delta V_1'$) 和电容耦合驱动引起的叠加电压 (图 2 的 ΔV_2 或图 3 的 $\Delta V_2'$) 都在显示平面内成为均匀的。

结果, 便可得到以下效果。

(1) 通过将耦合电压叠加到像素电压上引起的图像信号电压的低电压化和驱动功率的降低,

(2) 像素电压均匀化而消除了闪烁和亮度不均匀,

(3) 可以使液晶电容保持一定, 所以, 孔径率不会随像素位置而不同。

实施例 2.

在实施例 1 中, 说明了本发明的理想的实施例。但是, 在有设计上的制约等时, 实施例 1 所示的关于电容的 3 个条件中, 即使仅就除了

(3) 「在位于同一扫描电极上的像素中, 第 2 电容比 α_{st} 基本上保持一定」这样的条件外的其余的 2 个条件, 在实用上也可以得到某种程度的效果。

本实施例 2, 采用累积电容和栅极-漏极间电容满足其余的 2 个条件的结构。

在先有例的结构中, 通过采用使栅极-漏极间电容 (C_{gd}) 从扫描电极的馈电端向终端逐渐地增大的结构或采用使其与累积电容 (C_{st}) 逐渐地减小的结构, 来满足 (2) 的条件。

另一方面, 在本实施例 2 中, 通过使累积电容 (C_{st}) 和栅极-漏极间电容 (C_{gd}) 都从扫描电极的馈电端向终端逐渐地增大, 来满足 (2) 的条件。

α_{st} 根据 (公式 23) 决定。

10 由 (公式 23) 可知, 使累积电容 (C_{st}) 也增加的本实施例 2 的结构, 与先有结构相比, α_{st} 的变化减小, 抑制了像素电压的变化。结果, 可以大幅度地降低闪烁和亮度不均匀。

实施例 3.

15 在实施例 1 和实施例 2 中, 使累积电容 (C_{st}) 和栅极-漏极间电容 (C_{gd}) 都从扫描电极的馈电端向终端逐渐地增大。该方法是利用栅极-漏极间电容的变化, 使第 1 电容比 α_{gd} 从扫描电极的馈电端向终端逐渐地增大, 利用累积电容的变化消除或降低第 2 电容比 α_{st} 的变化。

20 本实施例 3 与此相反, 利用累积电容的变化使第 1 电容比 α_{gd} 从扫描电极的馈电端向终端逐渐地增大, 利用栅极-漏极间电容的变化消除第 2 电容比 α_{st} 的变化。

因此, 在本实施例的液晶显示装置中, 在图 1 所示的像素结构中, 采用满足以下的 3 个条件的结构。

25 (1) 使累积电容 (C_{st}) 和栅极-漏极间电容 (C_{gd}) 都根据到扫描电极的馈电端的距离而取不同的值。作为其一例, 就是使双方从扫描电极的馈电端向终端连续地或阶段式地减小。

(2) 第 1 电容比 α_{gd} 根据到扫描电极的馈电端的距离而连续地或阶段式地增大。

30 (3) 在位于同一扫描电极上的像素中, 第 2 电容比 α_{st} 基本上保持一定。

本实施例 3 的液晶显示装置和实施例 1 所示的一样进行驱动。根

据和实施例 1 的说明相同的理由, 可以使本级栅极电压下降时的耦合电压引起的电位变化 (图 2 的 $\Delta V1$ 或图 3 的 $\Delta V1'$) 和电容耦合驱动引起的叠加电压 (图 2 的 $\Delta V2$ 或图 3 的 $\Delta V2'$) 在显示面内都是均匀的。

5 结果, 便可得到以下的效果。

(1) 通过将耦合电压叠加到像素电压上引起的图像信号电压的低电压化和驱动功率的降低,

(2) 像素电压均匀化而消除了闪烁和亮度不均匀,

10 (3) 可以使液晶电容保持一定, 所以, 孔径率不会随像素位置而不同。

实施例 4.

在实施例 3 中, 说明了本发明的理想的实施例。但是, 在有设计上的制约等时, 实施例 3 所示的关于电容的 3 个条件中, 即使仅就除了 (3) 「在位于同一扫描电极上的像素中, 第 2 电容比 α_{st} 基本上保持一定」这样的条件外的其余的 2 个条件, 在实用上也可以得到某种程度的效果。

本实施例 4, 采用累积电容和栅极-漏极间电容满足其余的 2 个条件的结构。

20 (1) 使累积电容 (C_{st}) 和栅极-漏极间电容 (C_{gd}) 都从扫描电极的馈电端向终端连续地或阶段式地减小。

(2) 第 1 电容比 α_{gd} 根据到扫描电极馈电端的距离而连续地或阶段式地增大。

25 在先有例的结构中, 通过采用使累积电容 (C_{st}) 从扫描电极的馈电端向终端逐渐地减小的结构或采用使其与栅极-漏极间电容 (C_{gd}) 逐渐地增大减小的结构, 来满足 (2) 的条件。

另一方面, 在本实施例 4 中, 通过使累积电容 (C_{st}) 和栅极-漏极间电容 (C_{gd}) 都从扫描电极的馈电端向终端逐渐地减小, 来满足 (2) 的条件。

30 α_{st} 根据 (公式 23) 决定。

由 (公式 23) 可知, 也使栅极-漏极间电容 (C_{gd}) 变化的本实施例 4 的结构与先有结构相比, α_{st} 的变化减小, 抑制了像素电压

的变化。结果，可以大幅度地降低闪烁和亮度不均匀。

实施例 5.

在本实施例 5 中，给出了将实施例 1~ 实施例 4 的显示装置应用于平面开关 (IPS) 模式的液晶显示装置的例子。

首先，使用图 31 和图 32 说明 IPS 模式的液晶显示装置的基本结构。

图 31 是 IPS 模式的液晶显示装置的剖面图，图 32 是表示 1 个像素的平面结构的图。图 31 的中央部，表示沿图 32 的 A-A' 线的剖面结构。

在图 31 中，11 和 12 是由玻璃等构成的基板，11 是形成薄膜晶体管和与其连接的电极的阵列基板，12 是与其相对的对向基板。液晶 13 夹在 2 个基板间，其两端由密封材料 17 封装。14 和 15 是用于进行偏振显示的偏振片，19 是用于进行彩色显示的彩色滤光器。彩色滤光器在对向基板 12 侧形成，但是，也可以在阵列基板 11 侧形成。

在阵列基板 11 上，由第 1 导电层形成扫描电极 1 和共同电极 4，然后由绝缘膜 18 覆盖到其上。由绝缘膜 18 上的第 2 导电层形成像素电极 5。如图 32 所示，像素电极 5 与前级的扫描电极 1 重叠。与前级的扫描电极 1 的重叠部分构成累积电容 7 (Cst)。另外，像素电极 5 与本级的扫描电极 1 重叠的部分构成扫描电极—像素电极间电容 Cgd。

如图 32 所示，在共同电极 4 上形成分支部分 4A。它与像素电极 5 平行地对峙，起将电场加到液晶层上的对向电极的作用。像素电极 5 与共同电极 4 间的电容构成共同电极—像素电极间电容 C1c，但是，其中包含通过液晶层的电容和两电极通过几何重叠而形成的电容。通过液晶层的电容，难于使用公式进行计算，但是，可以通过实测而求出，也可以通过模拟而求出。

TFT3 由半导体部分 9 和 3 个电极构成，栅极与扫描电极 1 连接，源极与图像信号线 2 连接，漏极与像素电极 5 连接。

在图 38 的电路结构时，相邻像素是图 32 的图形上下颠倒的图案。

下面，说明将本发明的第 1 显示装置应用于以上的 IPS 模式液晶

的显示装置时的具体例。

图 5 是表示本实施例 5 的液晶显示装置的像素结构例的平面图，图 6 是 TFT 部分的放大图。

在图 5 中，1 是扫描电极，2 是图像信号电极，3 是薄膜晶体管 (TFT)，5 是像素电极。51 是对向电极，利用在与像素电极 5 间发生的电场控制液晶的排列，进行显示。对向电极 51 利用共同电极 52 相互连接。

像素电极 5 与 TFT 的栅极部 53 重叠的部分构成栅极-漏极间电容 10，像素电极 5 与前级的扫描电极 1 重叠的部分形成累积电容 7。图 5 和图 6 与在实施例 1 和 2 中说明的液晶显示装置对应，栅极-漏极间电容和累积电容都在终端侧比馈电侧大。

栅极-漏极间电容的增减，使 TFT 的沟道宽度 w 和沟道长度 l 在各像素中保持相等而进行。这样，就可以使各像素中的 TFT 的特性一致，进而可以进行均匀的显示。

具体而言，如图 5 和图 6 所示，可以改变薄膜晶体管的栅极部分的形状，使重叠的部分的宽度在馈电侧小（宽度 a ）、而在终端侧大（宽度 b ）。这样，就可以很容易地设计用于得到所希望的栅极-漏极间电容的图形。

20 实施例 6.

在本实施例 6 中，给出了将实施例 1~ 实施例 4 的液晶显示装置应用于扭曲向列 (TN) 模式的显示的例子。图 7 是表示本实施例 6 的液晶显示装置的像素结构例的平面图。

与图 5 不同的地方是，像素电极 5 基本上将像素区域全体覆盖，图中虽然未示出，但是，在对向基板上有对向电极，利用在对向电极与像素电极 5 间发生的电场控制液晶的排列，进行显示。TFT 部分的放大图和上述实施例相同，是图 6 所示的图形。

在本实施例 6 中，也和实施例 5 一样，像素电极 5 与 TFT 的栅极部 73 重叠的部分构成栅极-漏极间电容 10，像素电极 5 与前级的扫描电极 1 重叠的部分形成累积电容 7。与在实施例 1 和 2 中说明的液晶显示装置对应地，栅极-漏极间电容和累积电容都是在终端侧比馈电侧大。

在图 7 的结构中，栅极—漏极间电容的增减，也是使 TFT 的沟道宽度 w 和沟道长度 l 在各像素中保持相等而进行。这样，就可以使各像素中的 TFT 的特性一致，进而可以进行均匀的显示。

具体而言，和实施例 5 相同，如图 7 或图 6 所示的那样，可以改变薄膜晶体管的栅极部分的形状，使重叠部分的宽度在馈电侧小（宽度 a ）、而在终端侧大（宽度 b ）。这样，就可以很容易地设计用于得到所希望的栅极—漏极间电容的图形。

在实施例 5 和实施例 6 中，说明了与实施例 1 和实施例 2 的液晶显示装置对应的像素的具体的结构，但是，该结构也可以应用于实施例 3 和实施例 4 的液晶显示装置。

即，在实施例 3 或实施例 4 的液晶显示装置中，必须使栅极—漏极间电容和累积电容都在终端侧比馈电侧小，所以，可以使图 5、图 6、图 7 的馈电侧和终端侧的结构颠倒过来进行考虑。但是，对于各个电容值，必须按在这些实施例中说明的那样决定。

实施例 7.

表示本发明的第 2 显示装置的实施例。本实施例 7 的显示装置在像素电极与扫描电极中除了关级的扫描电极以外的扫描电极之间具有第 1 累积电容，在像素电极与累积电容电极之间具有第 2 累积电容。

图 8 是表示本发明实施例 7 的液晶显示装置的基本结构的图。图中，1 是扫描电极，2 是图像信号电极，在其交点形成作为开关元件的薄膜晶体管 (TFT) 3。TFT3 的栅极与扫描电极 1 连接，源极与图像信号线 2 连接，漏极与像素电极 5 连接。

像素的电容由 3 关电容 6、7、8 构成。液晶电容 6 通过液晶在像素电极 5 与对向电极间形成，液晶利用加到其两端的电压而工作。对向电极电位 V_{cnt} 供给对学电极。

与液晶电容 6 并联地形成 2 个累积电容。这些并联电容在液晶电容 6 的电荷泄漏时用于补偿该泄漏，使液晶的工作稳定。第 1 累积电容 7 在像素电极 5 与前级的扫描电极 1 间形成，第 2 累积电容 8 在像素电极 5 与共同电极 4 间形成。另外，图中虽然未示出，但是，在 TFT 的栅极与漏极间存在栅极—漏极间电容 C_{gd} 。

液晶显示装置具有配置成矩阵状的像素，但是，在图 8 中表示出了第 n 行的像素和周边的电极配线，省略了其他部分。 $G(n-1)$ 是第 $n-1$ 行的扫描电极， $G(n)$ 是第 n 行的扫描电极， $COM(n-1)$ 是第 $n-1$ 行的共同电极， $COM(n)$ 是第 n 行的共同电极。另外， $S(1)$ 是第 1 列的图像信号线， $S(p)$ 是第 p 列（最后列）的图像信号线。

在图 8 中，对向电极和共同电极 4 分别表示，但是，在 IPS 的情况时，对向电极和共同电极 4 是相同的结构。并且，像素电极 5 与共同电极 4 通过液晶相对的部分成为液晶电容 6，像素电极 5 与共同电极 4 将绝缘层等夹在中间而相对的部分成为第 2 累积电容 8。

该液晶显示装置按以下方式进行驱动。

供给各电极的驱动电压波形的形状和先有的电容耦合驱动一样，是图 35 所示的形状。即，首先将导通电压加到第 n 行的扫描电极 $G(n)$ 上，使 TFT 导通，向像素充电，然后，使扫描电压成为截止电平，从而使 TFT 截止，然后，将阶跃电压加到前级的扫描电极 $G(n-1)$ 上，通过第 1 累积电容 7 叠加上耦合电压。

在本实施例 7 的液晶显示装置中，叠加上耦合电压时，第 2 累积电容 8 成为液晶电容 6 的并联电容，所以，用（公式 26）表示向下的耦合电压，用（公式 27）表示向上的耦合定影器。考虑上述情况，设定各部分的电压。

（公式 26）

$$\alpha_{st1} \cdot Vg(+)$$

（公式 27）

$$\alpha_{st1} \cdot Vg(-)$$

其中， α_{st1} 是第 4 电容比， $\alpha_{st1} = (Cst1/Ctot)$ 。

$Ctot$ 是与像素电极连接的总电容，通常，是 $Cst1 + Cst2 + Cgd + Clc$ ，但是，在像素电极中有除此以外的电容时，也包含该电容。另外，与栅极—漏极间电容（ Cgd ）并联地形成的电容成分也包含在 Cgd 中。

本实施例 7 的液晶显示装置的特征是，将以往在各像素中各配置 1 个的累积电容分割为 2 个，将其一放在共同配线上形成，将另一放在前级扫描线上形成，使用前级扫描线上的累积电容进行电容耦合驱动。结果，可以得到以下的效果。

(1) 通过将耦合电压叠加到像素电压上而实现图像信号电压的低电压化和驱动功率降低,

(2) 降低扫描线时间常数的影响引起的与到扫描线馈电端的距离相应的像素充电时间减少和再充电时间的增加。

5 即, 可以延长像素充电时间和缩短再充电时间, 从而可以降低像素充电不足引起的亮度不均匀和像素再充电的偏差引起的闪烁。

图 9 是表示显示板尺寸的增大而终端像素的亮度降低的程度的图。图中表示在整个显示板上进行白显示时, 将馈电端像素的亮度作为 100% 而模拟终端像素的亮度的结果。

10 像素数是 720 (纵) × 1280 (横), 比较了将先有结构的液晶显示装置进行电容耦合驱动的情况和将本发明的液晶显示装置进行电容耦合驱动的情况。累积电容 (之和) 在两者情况中相等。另外, 本发明的液晶显示装置的数据, 作为一例, 表示了将累积电容一分为二, 将其一放在共同配线上形成, 将其另一放在前级扫描线上形成的
15 情况。

在先有的液晶显示装置中, 在对角线 15 英寸 (381mm) 附近, 终端像素的亮度为 95%, 显示不均匀开始明显, 但是, 通过使用本发明的液晶显示装置, 直到对角线 27 英寸 (686mm), 都可以进行均匀的显示。另外, 通过降低扫描波形的畸变, 也抑制了电容耦合引起的
20 闪烁。

本实施例 7 的液晶显示装置对高解像度的液晶显示装置也是有效的。液晶显示装置的解像度增加时, 每 1 扫描线的充电时间就减少。这时, 在扫描电极的终端侧也充电不足, 从而和大型化一样发生显示不均匀。本实施例 7 的液晶显示装置根据和上述相同的原理, 可以
25 降低扫描线的时间常数, 延长终端像素的有效的充电时间, 从而可以延长像素充电时间, 降低用于像素充电不足引起的亮度不均匀。

此外, 本实施例 7 的液晶显示装置可以缩短再充电时间, 所以, 可以降低像素再充电的偏差引起的闪烁。

30 实施例 8.

在实施例 7 中说明的本发明的第 2 射线装置的结构特别适合应用于平面开关模式等液晶电容小的显示方式。下面, 使用附图说明实施

例 8.

图 10 是本实施例 8 的液晶显示装置的剖面图, 图 11 表示 1 个像素的平面结构. 图 10 的中央部表示沿图 11 的 A—A' 线的剖面结构.

在图 10 中, 11 和 12 是由玻璃等构成的基板, 11 是形成薄膜晶体管和与其连接的电极的阵列基板, 12 是与其相对的对向基板. 液晶 13 夹在 2 个基板间, 其两端由密封材料 17 封装. 14 和 15 是用于进行偏振显示的偏振片, 19 是用于进行彩色显示的彩色滤光器. 彩色滤光器在对向基板 12 侧形成, 但是, 也可以在阵列基板 11 侧形成.

在阵列基板 11 上, 由第 1 导电层形成扫描电极 1 和共同电极 4, 然后由绝缘膜 18 覆盖到其上. 由绝缘膜 18 上的第 2 导电层形成像素电极 5. 如图 11 所示, 像素电极 5 与共同电极 4 和前级的扫描电极 1 重叠. 与前级的扫描电极 1 的重叠部分构成第 1 累积电容 7, 与共同电极 4 的重叠部分构成第 2 累积电容 8.

如图 11 所示, 在共同电极 4 上形成分支部分 4A. 它与像素电极 5 平行地对峙, 前将电场加到液晶层上的对向电极的作用. 即, 图 8 中的共同电极 4 和对向电极是同一个电极. 另外, TFT3 由半导体部分 9 和 3 个电极构成, 栅极与扫描电极 1 连接, 源极与图像信号线 2 连接, 漏极与像素电极 5 连接.

液晶电容小时, 使用先有的结构进行电容耦合驱动时, 前级的扫描电极的电位变化将影响像素电极电位, 这将成为横条纹, 影响显示品位. 即, 作为不将先有的累积电容分割时的第 2 电容比 α_{st} 的 $C_{st}/(C_{st} + C_{gd} + C_{lc})$ 接近 1, 所以, 驱动 IC 的输出偏差等引起的 $V_g(+)$ 或 $V_g(-)$ 的偏差将直接成为像素电极电位的偏差. 另外, 由于电源变化等引起扫描电位的截止电平发生变化时, 它将直接影响像素电极电位.

但是, 如果使用本实施例 8 的结构, 第 2 累积电容 C_{st2} 起液晶电容 C_{lc} 的并联电容的作用, 所以, 可以将 (公式 26) 或 (公式 27) 中的第 4 电容比 α_{st1} 的值调整为适当的值, 可以缓和前级的扫描电极的电位变化对像素电极电位的影响, 从而可以抑制横条纹的发生.

IPS 模式的液晶的电光特性按约 2.5V 的电压幅度从暗状态变化为明状态. 通常, 灰度显示暗 8 位即 256 灰度进行, 每 1 灰度的电压幅度约为 10mV. 另一方面, 扫描侧驱动 IC 的通断输出电压幅度约为

20~30V, 0.1%的偏差相当于20~30mV。因此,最好使 $C_{st1}/(C_{st1} + C_{st2} + C_{gd} + C_{lc})$ 的值小于0.5,如果使之小于0.3,就可以使扫描侧驱动IC的0.1%的输出偏差小于1灰度的电压幅度,从而可以看不到横条纹。

5 将本发明的结构用于IPS模式时,进而还有以下的效果。IPS模式与现在广泛使用的扭曲向列模式相比,液晶电容约为1/10。因此,为了像素电极电位的稳定化,需要比TN型大的累积电容。如果在扫描电极上或共同电极上形成累积电容,由于面积不足,必须增大线宽,从而将招致孔径率降低。

10 如果使用本实施例8的结构,就可以形成不会招致孔径率降低的充分的累积电容,从而可以防止像素电极电位变化,所以,可以进行明亮的高品位的显示。

只要是液晶电容比TN型大幅度小的方式,则不论是哪种方式都可以发挥在本实施例8中说明的效果。例如,图12的(a)所示的是像素电极21和对向电极22位于同一个基板23上的结构,(b)和(c)所示的是将对向电极22在对向基板24上形成并由与基板平行的电场或倾斜方向的电场使液晶工作的结构。这些结构都不是将电场加到液晶25上的像素电极21和对向电极22形成平行平板电容,与图12(d)的TN型相比,液晶电容小。如果是这样的结构,不论是对向电极位于阵列基板23侧的情况还是位于对向基板24侧的情况,除了在实施例7中说明的效果外,还可以得到在实施例8中说明的效果。

实施例9.

25 实施例9的本发明的第2显示装置构成为在实施例7的显示装置中用(公式28)定义的第3电容比 $\alpha_{gd1} = C_{gd}/C_{tot}$ 根据到扫描电极的馈电端的距离而连续地或阶段式地增加。

作为一例,在图8所示的液晶显示装置中,是使第3电容比 α_{gd1} 从扫描电极的馈电端向终端逐渐地增大。

(公式28)

30
$$\alpha_{gd1} = C_{gd}/C_{tot}$$

其中, C_{tot} 是与像素电极连接的总电容,通常,为 $C_{st1} + C_{st2} + C_{gd} + C_{lc}$,像素电极中有除此以外的电容时,也包含该电容。另外,

与栅极—漏极间电容 (Cgd) 并联地形成的电容成分也包含在 Cgd 中。

图 13 表示该结构的一例，通过改变像素电极 5 的形状，使第 1 累积电容 7 (Cst1) 和第 2 累积电容 8 (Cst2) 的大小在馈电侧大、而在终端侧小。Cst1 和 Cst2 位于 (公式 28) 的分母中，所以，第 3 电容比 α_{gd1} 在馈电端小而在终端大。

如作为先有技术的问题所说明的图 41 所示的那样，在使用薄膜晶体管的液晶显示装置中，扫描电压发生畸变时，即使完全进行了充电，由于再充电现象的影响，在像素电压中也会发生不均匀。

即，如图 41 下部左边所示，在使栅极电位成为导通状态、向像素充电到电位 V_s 之后，由于栅极电压下降时的电容耦合的影响，将发生穿过电位，从而像素电极电位将降低 (公式 29) 所示的 ΔV_{a1} 。

(公式 29)

$$\Delta V_{a1} = \alpha_{gd1} \cdot \Delta V_{gon}$$

其中， $\Delta V_{gon} = (V_{gon} - V_{goff})$

在栅极电位波形没有畸变的馈电端，薄膜晶体管立刻成为截止状态，从而像素电极电位 V_d 稳定到 $V_s - \Delta V_1$ 。

但是，从扫描电极供给的栅极电位波形在终端由于布线时间常数的影响而发生畸变，所以，如图 41 中间所示的那样，需要经过 Δt 的时间，薄膜晶体管才能成为截止状态，而在该 Δt 的期间，像素电极电位 V_d 又向 V_s 再次进行充电，抵消一部分穿过电位 ΔV_{a1} ，从而如图 41 下部右边所示的那样，成为仅高出 $\Delta V_{a1}'$ 的电位。结果，像素电极电位 V_d 的直流电平在馈电端和终端都发生偏离，从而发生闪烁现象等引起的显示不均匀。

与此相反，按照本实施例 9 的液晶显示装置，通过使由 (公式 28) 定义的第 3 电容比 α_{gd1} 在扫描电极的终端侧增大，将 (公式 29) 的 ΔV_{a1} 设定为在终端增大。具体而言，如图 14 所示，将终端的栅极电压下降时的电容耦合引起的电位降低 (在图 14 的下部右边用虚线所示的曲线 a) 设定为恰好比在馈电端大 $\Delta V_{a1}'$ 。因此，如图 14 的下部右边所示，如果将终端在 Δt 期间由于再充电引起的像素的电位变化 $\Delta V'$ 减去，则终端的像素电极电位就稳定在与馈电端的像素电极电位相等的地方。这样，像素电极电位最终达到的电平就是在馈电端和终端相等，不会发生闪烁等引起的不均匀，从而可以进行均匀的

显示。使第 3 电容比 α_{gd1} 变化的程度，可以通过各部分电压波形的计算机模拟等而求出。

在上述说明中，是使第 1 累积电容(C_{st1})和第 2 累积电容(C_{st2})都是在馈电侧大而在终端侧小，但是，也可以仅使它们之中的任意一放如此。另外，使栅极—漏极间电容 (C_{gd}) 在馈电侧小而在终端侧大也库获得同样的效果，也可以将它们与上述说明的累积电容的变化进行组合。

为了改变栅极—漏极间电容 (C_{gd})，可以例如在图 13 中改变 TFT 的栅极与漏极的重叠成分 31 的面积。

10 总之，可以改变 (公式 28) 中的第 1 累积电容 (C_{st1})、第 2 累积电容 (C_{st2})、栅极—漏极间电容 (C_{gd})、液晶电容 (C_{lc}) 中的至少 1 个而使终端侧的 α_{gd1} 增大。

实施例 10.

15 本实施例 10 的本发明的显示装置，是在实施例 9 中说明的液晶显示装置中进而设定各像素的电容值，以使由 (公式 30) 定义的第 4 电容比 α_{st1} 在位于同一扫描电极上的像素中保持一定。

(公式 30)

$$\alpha_{st1} = C_{st1}/C_{tot}$$

20 其中， C_{tot} 是与像素电极连接的总电容，通常，为 $C_{st1} + C_{st2} + C_{gd} + C_{lc}$ ，在像素电极中有除此以外的电容时，也包含该电容。另外，与栅极—漏极间电容 (C_{gd}) 并联地形成的电容成分也包含在 C_{gd} 中。

25 图 15 和图 16 表示通过前级扫描电极上的累积电容进行电容耦合驱动时的栅极电位 (扫描电极电位) 和像素电极电位随时间的变化。栅极电位比与该像素连接的 TFT (本级) 和关于电容耦合 (前级) 的情况。像素电压在上下相邻的像素中其极性反相，本级的像素充电到正电位的奇数帧的电位变化示于图 15，电压极性与其反相的数帧的电位变化示于图 16。

30 在这些图中，像素在正的充电期间充电暂时到 $V_s(+)$ ，在负的充电期间降到 $V_s(-)$ 。然后，在该级栅极电压下降时，像素电极电位由于向下的耦合电压 (图 15 的 $\Delta V_{1\text{hoz}}$ 图 16d $\Delta V_1'$) 而变化，但

是，根据在实施例 9 中说明的结构，该变化量在扫描电压的馈电侧和终端侧最后成为相同的电平。

前级栅极电位以阶跃式变化时，耦合电压 V_2 或 V_2' 通过第 1 累积电容叠加到像素电极电位上。这就是将（公式 30）所示的第 4 电容比 α_{st1} 与前级栅极电位的变化量相乘。

在实施例 9 所示的结构中，改变构成（公式 28）的 4 个电容，使终端侧的 α_{gd1} 增大。例如，只改变 4 个电容中的 1 个电容时，在馈电侧像素和终端侧像素中，（公式 30）的第 4 电容比 α_{st1} 就不同，叠加到像素电极电位上的耦合电压 V_2 或 V_2' 就会有差别，从而将发生新的显示不均匀。

在本实施例 10 中，从馈电侧像素到终端侧像素，改变上述 4 个电容中的至少 2 个，使（公式 28）的 α_{gd1} 从馈电侧向终端侧逐渐地增大，并且使（公式 30）的 α_{st1} 保持一定。这样，就可以使叠加到像素电极电位上的耦合电压 V_2 或 V_2' 与像素的位置无关地保持一定，与实施例 9 的液晶显示装置相比，可以进一步进行均匀的显示。

作为一例，考虑使第 1 累积电容（ C_{st1} ）和第 2 累积电容（ C_{st2} ）都在馈电侧大而在终端侧小的图 13 的结构。首先，如在实施例 9 中说明的那样，使 C_{st1} 与 C_{st2} 之和随着向终端侧而减小。在栅极—漏极间电容（ C_{gd} ）和液晶电容（ C_{lc} ）与累积电容相比非常小从而在（公式 30）中可以不计 C_{gd} 和 C_{lc} 时，如果将该和分配成 C_{st1} 与 C_{st2} 之比为一定，就可以使（公式 30）的 α_{st1} 的值保持一定，而使（公式 28）的 α_{gd1} 随着向终端侧而逐渐地增大。另外，在 C_{gd} 和 C_{lc} 不能忽略时，可以将它们考虑在内决定 C_{st1} 与 C_{st2} 的分配比。

这样的结构不限于 C_{st1} 和 C_{st2} 的组合，例如，也可以使用 C_{gd} 与 C_{st1} 的组合，在使两者之和保持一定之后，随着从馈电端向终端而使 C_{gd} 减小、是 C_{st2} 增大，也可以得到同样的效果。此外，也可以对各像素改变 3 个或 4 个电容。

实施例 11.

在实施例 11 的本发明的第 2 显示装置中，说明在实施例 9 中说明的第 3 电容比 $\alpha_{gd1} = C_{gd}/C_{tot}$ 根据到扫描电极的馈电端的距离而连续地或阶段式地增加的结构和在实施例 10 中说明的设定各像素的

电容值以使第 4 电容比 α_{st1} 在位于同一扫描电极上的像素中保持一定的结构的进一步的变化。

第 1 个变化就是使第 1 累积电容 C_{st1} 和第 2 累积电容 C_{st2} 根据到扫描电极的馈电端的距离将两者之比保持一定而减小的例子。这就是使 (公式 28) 的第 3 电容比 α_{gd1} 根据到馈电端的距离而增加的结构。

按照该结构, 与仅使某一放增加的情况相比, 有 (公式 30) 的 α_{st1} 的值不易变化, 从而不易发生耦合电压不均匀的现象的优点。

第 2 个变化就是使栅极-漏极间电容 C_{gd} 根据到扫描电极的馈电端的距离而增加。这也是使 (公式 28) 的第 3 电容比 α_{gd1} 根据到馈电端的距离而增加的结构。

栅极-漏极间电容 C_{gd} 比其他电容小, 所以, 该结构也有 (公式 30) 的第 2 电容比 α_{st1} 的值不易变化, 从而耦合电压不易发生不均匀的现象的优点。

第 3 个变化就是使第 1 累积电容 C_{st1} 和第 2 累积电容 C_{st2} 都根据到扫描电极的馈电端的距离而减小, 以使 (公式 30) 的第 4 电容比 α_{st1} 的值保持一定。(公式 28) 的第 3 电容比 α_{gd1} 自动地根据到馈电端的距离而增加。

该结构改变的电容是 2 个, 所以, 很简便, 并且, 如在实施例 2 中说明的那样, 可以用比较容易理解的方法决定各电容的值。

第 4 个变化就是使栅极-漏极间电容 C_{gd} 和第 1 累积电容 C_{st1} 根据到扫描电极的馈电端的距离而增加, 以使 (公式 30) 的第 4 电容比 α_{st1} 的值保持一定来决定电容的值。(公式 28) 的第 3 电容比 α_{gd1} 自动地根据到馈电端的距离而增加。该结构也是改变的电容是 2 个, 所以, 很简便。

第 5 个变化就是使栅极-漏极间电容 C_{gd} 根据到扫描电极的馈电端的距离而增加、使第 2 累积电容 C_{st2} 根据到扫描电极的馈电端的距离而减小, 以使 (公式 30) 的第 4 电容比 α_{st1} 的值保持一定来决定电容的值。

该结构也是改变的电容是 2 个, 所以, 很简便。另外, 如果使栅极-漏极间电容 C_{gd} 与第 2 累积电容 C_{st2} 之和保持一定, (公式 30) 的第 4 电容比 α_{st1} 的值就保持一定, 所以, 也具有电容的决定简单

的优点。

实施例 12.

表示本发明的第 3 显示装置的实施例。本发明的第 3 显示装置在采用信号电压的极性反相驱动的方式的结构中，可以在奇数帧和偶数帧两者间降低由于晶体管开关时刻偏离引起的显示不均匀，另外，采用列反相和点反相方式，根据加到像素电极上的信号电位是正方向还是负方向的不同降低晶体管开关时刻偏离引起的显示不均匀。

研究一下图 38 还图 39 所示的列反相还点反相方式的结构，可知存在以下的 [1] 和 [2] 的问题。

[1] 图 38 中的像素 P 和像素 Q 在结构上是镜面对称的，而在动作上则不一定对称。因为，如图 39 所示的那样，将扫描方向规定为从上向下的方向时，在选择了一扫描电极时，成为补偿电位的扫描电极在像素 P 时相对于扫描方向则为后侧，而在像素 Q 时相对于扫描方向则为前侧。由于这一差别，在两像素中，像素电极保持电位便略有不同，从而加到液晶上的电压有效值也不同，结果，便发生显示亮度不同。这就是每 1 列的亮度的浓淡图形，所以，将观察到纵向的条纹。

[2] 实际驱动具有图 38 的像素结构的液晶显示装置和具有图 37 的像素结构的液晶显示装置进行比较观察时，可知前者显著地发生闪烁或平面内的亮度不均匀现象。

首先，分析上述 [1] 的原因。

在图 38 中，选择了扫描电极 G1 时，在奇数帧中，像素 P 充电为正电位，像素 Q 充电为负电位。另一方面，在偶数帧中，像素 P 充电为负电位，像素 Q 充电为正电位。并且，在图 39 的波形中，注意扫描电极 G1 从 V_{gon} 开始的下降部分，重叠地描绘奇数帧和偶数帧中的扫描电极电位波形时，就是图 42 所示的图形。在奇偶帧中，通过使波形的下降位置不同 ($V_{ge}(+)$ 和 $V_{ge}(-)$)，即使变化的时间常数是相同的，波形本身也不相同。另外，开关阈值电压在正充电和负充电时不同，由图中所示的电平表示。根据这些电平表示像素 P 和像素 Q 在奇数帧和偶数帧中的再充电电流发生期间时，就是图中所示的情况。由于 4 种再充电发生期间都不相同，所以，再充电电压 ΔV_b 也

都不相同。

现在, 设像素 P 和像素 Q 的正充电时和负充电时的再充电电压为 $\Delta V_b(P, +)$ 、 $\Delta V_b(P, -)$ 和 $\Delta V_b(Q, +)$ 、 $\Delta V_b(Q, -)$ 时, 由图可知, 有 (公式 31) 那样的大小关系。

5 (公式 31)

$$\Delta V_b(P, +) > \Delta V_b(Q, +)$$

$$\Delta V_b(Q, -) > \Delta V_b(P, -)$$

$$\Delta V_b(Q, -) - \Delta V_b(P, -) > \Delta V_b(P, +) - \Delta V_b(Q, +)$$

这就是由于扫描电极波形的曲线不同而发生的关系式。

10 设像素 P 和像素 Q 的正充电时和负充电时的像素电极保持电位为 $V_{do}(P, +)$ 、 $V_{do}(P, -)$ 和 $V_{do}(Q, +)$ 、 $V_{do}(Q, -)$ 的像素电极保持电位时, 则除了上述再充电的效果外, 可以表示为 (公式 32)。

(公式 32)

$$V_{do}(P, +) = V_{sig}(+) - \alpha_{st} \Delta V_{ge}(-) - \alpha_{gd} \Delta V_{gon} + \Delta V_b(P, +)$$

15 $V_{do}(P, -) = V_{sig}(-) - \alpha_{st} \Delta V_{ge}(+) - \alpha_{gd} \Delta V_{gon} + \Delta V_b(P, -)$

$$V_{do}(Q, +) = V_{sig}(+) - \alpha_{st} \Delta V_{ge}(-) - \alpha_{gd} \Delta V_{gon} + \Delta V_b(Q, +)$$

$$V_{do}(Q, -) = V_{sig}(-) - \alpha_{st} \Delta V_{ge}(+) - \alpha_{gd} \Delta V_{gon} + \Delta V_b(Q, -)$$

正充电和负充电的像素电极保持电位之差的一半是加到液晶上的电压的有效值, 对于像素 P 和像素 Q 的电压的有效值, 用 $V_{eff}(P)$ 、

20 $V_{eff}(Q)$ 表示时, 就是 (公式 33)。

(公式 33)

$$V_{eff}(P)$$

$$= [\{ V_{sig}(+) - V_{sig}(-) \} + \alpha_{st} V_{gep} + \{ \Delta V_b(P, +) - \Delta V_b(P, -) \}] / 2$$

$$V_{eff}(Q)$$

25 $= [\{ V_{sig}(+) - V_{sig}(-) \} + \alpha_{st} V_{gep} + \{ \Delta V_b(Q, +) - \Delta V_b(Q, -) \}] / 2$

其中, V_{gep} 用 (公式 34) 表示。

(公式 34)

$$V_{gep} = \Delta V_{ge}(+) - \Delta V_{ge}(-) = V_{ge}(+) - V_{ge}(-)$$

30 将 (公式 33) 的两式比较时, 不同的值仅仅是与棕熊充电电压有关的项, 考虑 (公式 31) 的第 1 式和第 2 式时, 可知有 (公式 35) 的关系式。

(公式 35)

$$V_{\text{eff}}(P) > V_{\text{eff}}(Q)$$

这样，在两像素中，加到液晶上的电压的有效值就不同，于是，像素的亮度就不同，从而将观察到纵条纹。

下面，分析上述 [2] 的原因。

5 为了分析该原因，必须考虑共同电极电位的变化。现在，若抽出相邻的 2 个像素的结构进行描绘，就是图 17 所示的情况。在充电结束后扫描电极电位下降时，像素 P 的像素电极电位由于穿过而降低。但是，同时由于由像素 Q 的 C_{st} 和 C_{lc} 形成的扫描电极 (G1) 一对向电极 (COM) 间的电容耦合 (用箭头表示)，对向电极的电位将降低
10 (作为 G—COM 间的电容通路，也可以考虑像素 P 的 C_{gd} — C_{lc} ，但是，由于 C_{gd} 与 C_{st} 和 C_{lc} 相比非常小，所以，作用不大)。该电位降低在接近共同电极的电位固定端的画面周边部很小，但是，在距离电位固定端远的部分比较大。在对向电极电位降低时，相应的像素 P 的像素电极电位也进一步降低。于是，与对向电极电位完全不变化的情况
15 相比，将有大的再充电电流流向像素 P 的像素电极。因此，画面中央的像素电极保持电位与端部相比就非常小，从而成为发生闪烁和亮度梯度的原因。这是由图 17 的电路结构本身所引起的，在先有例的图 37 所示的图形中，并没有那么显著地发生闪烁和亮度不均匀的现象 (在图 37 的图形中，在扫描电极与共同电极间没有 C_{st} — C_{lc} 那样大的电容的耦合)。
20

用公式说明闪烁和亮度不均匀现象时，可以得到以下的结果。现在，用 (公式 32) 计算像素 P 和像素 Q 的直流平均电平 V_{dc} 和平均有效值 V_{eff} 时，可以得到 (公式 36)。

(公式 36)

$$\begin{aligned} 25 \quad V_{dc} &= \{ V_{do}(P, +) + V_{do}(P, -) + V_{do}(Q, +) + V_{do}(Q, -) \} / 4 \\ &= \{ V_{sig}(+) + V_{sig}(-) \} / 2 - \alpha_{st} \Delta V_{gec} - \alpha_{gd} \Delta V_{gon} \\ &\quad + \{ \Delta V_b(P, +) + \Delta V_b(P, -) + \Delta V_b(Q, +) + \Delta V_b(Q, -) \} / 4 \\ V_{\text{eff}} &= \{ V_{do}(P, +) - V_{do}(P, -) + V_{do}(Q, +) - V_{do}(Q, -) \} / 4 \\ &= \{ V_{sig}(+) - V_{sig}(-) \} / 2 + \alpha_{st} V_{gep} / 2 \\ 30 \quad &\quad + \{ \Delta V_b(P, +) - \Delta V_b(P, -) + \Delta V_b(Q, +) - \Delta V_b(Q, -) \} / 4 \end{aligned}$$

其中， ΔV_{gec} 用 (公式 37) 表示。

(公式 37)

$$\begin{aligned}\Delta V_{gec} &= \{ \Delta V_{ge(+)} + \Delta V_{ge(-)} \} / 2 \\ &= \{ V_{ge(+)} + V_{ge(-)} \} / 2 - V_{goff}\end{aligned}$$

(公式 36) 的第 1 式表示像素电极电位的有效的平均值是 V_{dc} , 如果使共同电极的电位成为和其相同的电位, 则加到液晶上的电压的时间平均值就成为 0, 从而就看不到闪烁。但是, 如现在这样, $\Delta V_b(P, +)$ 、 $\Delta V_b(P, -)$ 和 $\Delta V_b(Q, +)$ 、 $\Delta V_b(Q, -)$ 在画面端部和中央不同从而 V_{dc} 的值也不同, 在画面端部和中央就不可能同时消除闪烁。即, 不能在整个面上消除闪烁, 可以理解将在画面上的某个地方存在闪烁。(公式 36) 的第 2 式表示由于 $\Delta V_b(P, +)$ 、 $\Delta V_b(P, -)$ 和 $\Delta V_b(Q, +)$ 、 $\Delta V_b(Q, -)$ 在画面端部和中央不同, V_{eff} 也不同, 从而将发生亮度梯度。

通过上述分析, 就发现了消除这些纵条纹、亮度梯度和闪烁的方法。这就是本发明的第 3 显示装置的基本的考虑, 在像素 P 和像素 Q 间使 α_{st} 和 α_{gd} 的值有差别, 并且使它们在画面内有梯度。下面, 说明实施例 12 的显示装置的结构例和动作例。

现在, 设 α_{st} 和 α_{gd} 在像素 P 和像素 Q 中不同, 并且在画面内其数值也不是一定 (即, C_{gd} 、 C_{st} 和 C_{lc} 不是一定)。并且, 以画面端部和中央的像素 P 和像素 Q 的 α_{st} 和 α_{gd} 为代表, 分别用 $\alpha_{st}(P, 0)$ 、 $\alpha_{st}(P, E)$ 、 $\alpha_{st}(Q, 0)$ 、 $\alpha_{st}(Q, E)$ 和 $\alpha_{gd}(P, 0)$ 、 $\alpha_{gd}(P, E)$ 、 $\alpha_{gd}(Q, 0)$ 、 $\alpha_{gd}(Q, E)$ 表示。这里, 0 表示画面端部, E 表示画面中央。设在端部 (0) 和中央 (E) 之间, α_{st} 和 α_{gd} 在用 0 和 E 表示的值之间逐渐地变化。

在像素 P 和像素 Q 的画面端部和中央, 对于正充电和负充电的情况应用 (公式 32) 时, 可以得到 (公式 38) 的 8 个式子。

(公式 38)

$$V_{do}(P, 0, +) = V_{sig(+)} - \alpha_{st}(P, 0) \Delta V_{ge(-)} - \alpha_{gd}(P, 0) \Delta V_{gon+} + \Delta V_b(P, 0, +)$$

$$V_{do}(P, 0, -) = V_{sig(-)} - \alpha_{st}(P, 0) \Delta V_{ge(+)} - \alpha_{gd}(P, 0) \Delta V_{gon+} + \Delta V_b(P, 0, -)$$

$$V_{do}(P, E, +) = V_{sig(+)} - \alpha_{st}(P, E) \Delta V_{ge(-)} - \alpha_{gd}(P, E) \Delta V_{gon+} + \Delta V_b(P, E, +)$$

$$V_{do}(P, E, -) = V_{sig(-)} - \alpha_{st}(P, E) \Delta V_{ge(+)} - \alpha_{gd}(P, E) \Delta V_{gon+}$$

$$\Delta V_b(P, E, -)$$

$$V_{do}(Q, 0, +) = V_{sig}(+) - \alpha_{st}(Q, 0) \Delta V_{ge}(-) - \alpha_{gd}(Q, 0) \Delta V_{gon} + \Delta V_b(Q, 0, +)$$

$$V_{do}(Q, 0, -) = V_{sig}(-) - \alpha_{st}(Q, 0) \Delta V_{ge}(+) - \alpha_{gd}(Q, 0) \Delta V_{gon} + \Delta V_b(Q, 0, -)$$

5

$$V_{do}(Q, E, +) = V_{sig}(+) - \alpha_{st}(Q, E) \Delta V_{ge}(-) - \alpha_{gd}(Q, E) \Delta V_{gon} + \Delta V_b(Q, E, +)$$

$$V_{do}(Q, E, -) = V_{sig}(-) - \alpha_{st}(Q, E) \Delta V_{ge}(+) - \alpha_{gd}(Q, E) \Delta V_{gon} + \Delta V_b(Q, E, -)$$

10 这里，例如， $V_{do}(i, j, \pm)$ ($i=P$ 或 Q 、 $j=0$ 或 E) 这样的标记是表示关于在像素 i 中的位置 j ($j=0 \rightarrow$ 画面端部、 $j=E \rightarrow$ 画面中央) 的正充电时 (+) 或负充电时 (-) 的量的意义。关于 $V_{sig}(\pm)$ 、 $\Delta V_b(i, j, \pm)$ ，也一样。

15 在先有例的情况时，由于 ΔV_b 的值在像素 P 和像素 Q 或画面中央和端部不同， V_{do} 同样也不同，从而将发生纵条纹、闪烁和亮度梯度。在本发明中，通过使各 4 个的 α_{st} 和 α_{gd} 的值独立地变化，修正 ΔV_b 的值的不同。现在，利用 (公式 38) 计算像素 P 和像素 Q 的有效值差 $\Delta V_{eff}(0)$ 和 $\Delta V_{eff}(E)$ 时，就得到 (公式 39)。

(公式 39)

$$\begin{aligned} 20 \quad \Delta V_{eff}(0) &= \{ V_{do}(P, 0, +) - V_{do}(P, 0, -) \} / 2 - \{ V_{do}(Q, 0, +) - V_{do}(Q, 0, -) \} / 2 \\ &= \{ \alpha_{st}(P, 0) - \alpha_{st}(Q, 0) \} V_{gep} \\ &\quad + \{ \Delta V_b(P, 0, +) - \Delta V_b(P, 0, -) - \Delta V_b(Q, 0, +) + \Delta V_b(Q, 0, -) \} / 2 \end{aligned}$$

$$\begin{aligned} 25 \quad \Delta V_{eff}(E) &= \{ V_{do}(P, E, +) - V_{do}(P, E, -) \} / 2 - \{ V_{do}(Q, E, +) - V_{do}(Q, E, -) \} / 2 \\ &= \{ \alpha_{st}(P, E) - \alpha_{st}(Q, E) \} V_{gep} \\ &\quad + \{ \Delta V_b(P, E, +) - \Delta V_b(P, E, -) - \Delta V_b(Q, E, +) + \Delta V_b(Q, E, -) \} / 2 \end{aligned}$$

30 另外，同样计算像素 P 与像素 Q 的直流平均电平之差 $\Delta V_{dc}(0)$ 和 $\Delta V_{dc}(E)$ 时，可以得到 (公式 40)。

(公式 40)

$$\begin{aligned}
& \Delta V_{dc}(0) \\
& = \{ V_{do}(P, 0, +) + V_{do}(P, 0, -) \} / 2 - \{ V_{do}(Q, 0, +) + V_{do}(Q, 0, -) \} / 2 \\
& = - \{ \alpha_{st}(P, 0) - \alpha_{st}(Q, 0) \} \Delta V_{gec} - \{ \alpha_{gd}(P, 0) - \alpha_{gd}(Q, 0) \} \\
& \quad \Delta V_{gon} \\
5 \quad & + \{ \Delta V_b(P, 0, +) + \Delta V_b(P, 0, -) - \Delta V_b(Q, 0, +) - \Delta V_b(Q, 0, -) \} / 2 \\
& \Delta dc(E) \\
& = \{ V_{do}(P, E, +) + V_{do}(P, E, -) \} / 2 - \{ V_{do}(Q, E, +) + V_{do}(Q, E, -) \} / 2 \\
& = - \{ \alpha_{st}(P, E) - \alpha_{st}(Q, E) \} \Delta V_{gec} - \{ \alpha_{gd}(P, E) - \alpha_{gd}(Q, E) \} \\
& \quad \Delta V_{gon} \\
10 \quad & + \{ \Delta V_b(P, E, +) + \Delta V_b(P, E, -) - \Delta V_b(Q, E, +) - \Delta V_b(Q, E, -) \} / 2
\end{aligned}$$

这里，在画面端部和画面中央，为了消除纵条纹，可以在)公式(39)中令 $\Delta V_{eff}(0) = 0$ 和 $\Delta V_{eff}(E) = 0$ ，可以选择4个 α_{st} 使之满足)公式(41)。

(公式41)

$$\begin{aligned}
15 \quad & \{ \alpha_{st}(P, 0) - \alpha_{st}(Q, 0) \} V_{gep} \\
& = - \{ \Delta V_b(P, 0, +) - \Delta V_b(P, 0, -) - \Delta V_b(Q, 0, +) + \Delta V_b(Q, 0, -) \} / 2 \\
& \quad \{ \alpha_{st}(P, E) - \alpha_{st}(Q, E) \} V_{gep} \\
& = - \{ \Delta V_b(P, E, +) - \Delta V_b(P, E, -) - \Delta V_b(Q, E, +) + \Delta V_b(Q, E, -) \} / 2
\end{aligned}$$

如果按照和(公式31)的第1式、第2式所示的完全相同的考虑，可以得到(公式42)的关系，所以，(公式41)的右边的{ }内成为正的值。由于 V_{gep} 是正的，所以，4个 α_{st} 可以满足(公式43)的关系。

(公式42)

$$\begin{aligned}
25 \quad & \Delta V_b(P, 0, +) > \Delta V_b(Q, 0, +) \\
& \Delta V_b(Q, 0, -) > \Delta V_b(P, 0, -) \\
& \Delta V_b(P, E, +) > \Delta V_b(Q, E, +) \\
& \Delta V_b(Q, E, -) > \Delta V_b(P, E, -)
\end{aligned}$$

(公式43)

$$\begin{aligned}
30 \quad & \alpha_{st}(P, 0) < \alpha_{st}(Q, 0) \\
& \alpha_{st}(P, E) < \alpha_{st}(Q, E)
\end{aligned}$$

以上，说明了加到液晶上的电压的有效值的条件，下面，考虑直流平均电平。现在，在两像素中的直流平均都不同时，如果将共同电

极电位设定为两者的直流平均电平的平均值附近，即使在像素 P 和像素 Q 中有闪烁，两者也相互反相，所以，两者将相互抵消，宏观上来看，观察不到闪烁。但是，为了进一步实现高画质，希望从外观上看也没有闪烁。即，希望使像素 P 和像素 Q 的直流平均电平一致，并在该处与共同电极电位合而为一。因此，只要在（公式 40）中 $\Delta V_{dc}(0)=0$ 、 $\Delta V_{dc}(E)=0$ 就行，从而只要满足（公式 44）就可以。

（公式 44）

$$\begin{aligned} & \{ \alpha_{st}(P, 0) - \alpha_{st}(Q, 0) \} \Delta V_{gec} + \{ \alpha_{gd}(P, 0) - \alpha_{gd}(Q, 0) \} \Delta V_{gon} \\ 10 \quad & = \{ \Delta V_b(P, 0, +) + \Delta V_b(P, 0, -) - \Delta V_b(Q, 0, +) - \Delta V_b(Q, 0, -) \} / 2 \\ & \quad \{ \alpha_{st}(P, E) - \alpha_{st}(Q, E) \} \Delta V_{gec} + \{ \alpha_{gd}(P, E) - \alpha_{gd}(Q, E) \} \\ & \quad \Delta V_{gon} \end{aligned}$$

$$\begin{aligned} & = \{ \Delta V_b(P, E, +) + \Delta V_b(P, E, -) - \Delta V_b(Q, E, +) - \Delta V_b(Q, E, -) \} / 2 \\ 15 \quad & \text{如果考虑（公式 31）的第 3 式，可知两式的右边的 } \{ \} \text{ 内是负} \\ & \text{的值。因此，如果定义用（公式 45）和（公式 46）表示的 } \beta(P, 0)、 \\ & \beta(Q, 0) \text{ 和 } \beta(P, E)、\beta(Q, E)，\text{ 就可以满足（公式 47）。} \end{aligned}$$

（公式 45）

$$\beta(P, 0) = \alpha_{st}(P, 0) (\Delta V_{gec} / \Delta V_{gon}) + \alpha_{gd}(P, 0)$$

$$\beta(Q, 0) = \alpha_{st}(Q, 0) (\Delta V_{gec} / \Delta V_{gon}) + \alpha_{gd}(Q, 0)$$

20 （公式 46）

$$\beta(P, E) = \alpha_{st}(P, E) (\Delta V_{gec} / \Delta V_{gon}) + \alpha_{gd}(P, E)$$

$$\beta(Q, E) = \alpha_{st}(Q, E) (\Delta V_{gec} / \Delta V_{gon}) + \alpha_{gd}(Q, E)$$

（公式 47）

$$\beta(P, 0) < \beta(Q, 0) \quad , \quad \beta(P, E) < \beta(Q, E)$$

25 其次，计算由（公式 36）所示的像素 P 与像素 Q 的直流平均电平 V_{dc} 和平均有效值 V_{eff} 在画面端部与中央的差值 ΔV_{dc} 和 ΔV_{eff} 时，则得（公式 48）。

（公式 48）

$$\begin{aligned} \Delta V_{dc} &= \{ V_{do}(P, E, +) + V_{do}(P, E, -) + V_{do}(Q, E, +) + V_{do}(Q, E, -) \} / 4 \\ 30 \quad & \quad - \{ V_{do}(P, 0, +) + V_{do}(P, 0, -) + V_{do}(Q, 0, +) + V_{do}(Q, 0, -) \} / 4 \\ & = - \{ (\alpha_{st}(P, E) + \alpha_{st}(Q, E)) - (\alpha_{st}(P, 0) + \alpha_{st}(Q, 0)) \} \end{aligned}$$

$$\Delta V_{gec}/2 - \{ (\alpha gd(P, E) + \alpha gd(Q, E)) - (\alpha gd(P, 0) + \alpha gd(Q, 0)) \}$$

$$\Delta V_{gec}/2 + \{ \Delta V_b(P, E, +) + \Delta V_b(P, E, -) + \Delta V_b(Q, E, -) + \Delta V_b(Q, E, +) + \Delta V_b(Q, 0, +) - \Delta V_b(Q, 0, -) \} /4$$

$$\Delta V_{eff} = \{ V_{do}(P, E, +) - V_{do}(P, E, -) + V_{do}(Q, E, +) - V_{do}(Q, E, -) \} /4 - \{ V_{do}(P, 0, +) - V_{do}(P, 0, -) - V_{do}(Q, 0, +) - V_{do}(Q, 0, -) \} /4$$

$$= - \{ (\alpha st(P, E) + \alpha st(Q, E)) - (\alpha st(P, 0) + \alpha st(Q, 0)) \} \Delta V_{gep}/4$$

$$+ \{ \Delta V_b(P, E, +) - \Delta V_b(P, E, -) + \Delta V_b(Q, E, +) - \Delta V_b(Q, E, -) - \Delta V_b(P, 0, +) + \Delta V_b(P, 0, -) - \Delta V_b(Q, 0, +) + \Delta V_b(Q, 0, -) \} /4$$

为了消除亮度梯度，只要 $\Delta V_{eff} = 0$ 就可以，可以使之满足（公式 49）。

（公式 49）

$$\{ (\alpha st(P, E) + \alpha st(Q, E)) - (\alpha st(P, 0) + \alpha st(Q, 0)) \} \Delta V_{gep} = - \{ \Delta V_b(P, E, +) - \Delta V_b(P, E, -) + \Delta V_b(Q, E, +) - \Delta V_b(Q, E, -) - \Delta V_b(P, 0, +) + \Delta V_b(P, 0, -) - \Delta V_b(Q, 0, +) + \Delta V_b(Q, 0, -) \}$$

这里，考虑图 42 所示的关系，并且如果考虑到画面中央的部分与端部的部分比较，再充电发生的情况显著，可知右边的 { } 中的部分成为负的值。因此，只要满足（公式 50）的关系就可以。

（公式 50）

$$\{ \alpha ST(P, E) + \alpha st(Q, E) \} + \alpha st(Q, E) \} /2 > \{ \alpha st(P, 0) + \alpha st(Q, 0) \} /2$$

为了消除闪烁，只要 $\Delta V_{dc} = 0$ 就可以，可以使之满足（公式 51）。

（公式 51）

$$\{ (\alpha st(P, E) + \alpha st(Q, E)) - (\alpha st(P, 0) + \alpha st(Q, 0)) \} \Delta V_{gec}$$

$$+ \{ (\alpha_{gd}(P, E) + \alpha_{gd}(Q, E)) - (\alpha_{gd}(P, 0) + \alpha_{gd}(Q, 0)) \} \Delta V_{gon}$$

$$= \{ \Delta V_b(P, E, +) + \Delta V_b(P, e, -) + \Delta V_b(Q, E, +) + \Delta V_b(Q, E, -) - \Delta V_b(P, 0, +) - \Delta V_b(P, 0, -) - \Delta V_b(Q, 0, +) - \Delta V_b(Q, 0, -) \} / 2$$

5 这里，如果考虑到再充电电压在中央比画面端部大的情况，可知右边的 { } 内是正的。因此，考虑（公式 46），只要满足（公式 52）的关系就可以。

（公式 52）

$$\{ \beta(P, E) + \beta(Q, E) \} / 2 > \{ \beta(P, 0) + \beta(Q, 0) \} / 2$$

10 如上所述，通过认真地选择 α_{st} 和 β ，可以消除纵条纹、闪烁和亮度梯度。

总结以上所述，在图 17 的阵列结构中，消除纵条纹、亮度梯度和闪烁的条件可以归纳为以下几点：

[1] 消除纵条纹的条件：（公式 53）

15 （公式 53）

$$\alpha_{st}(P) < \alpha_{st}(Q)$$

[2] 从微观上看来消除闪烁的必要条件：（公式 54）

（公式 54）

$$\beta(P) < \beta(Q)$$

20 其中， $\beta(P)$ 、 $\beta(Q)$ 用（公式 55）表示。

（公式 55）

$$\beta(P) = \alpha_{st}(P) (\Delta V_{gec} / \Delta V_{gon}) + \alpha_{gd}(P)$$

$$\beta(Q) = \alpha_{st}(Q) (\Delta V_{gec} / \Delta V_{gon}) + \alpha_{gd}(Q)$$

[3] 消除亮度梯度的必要条件：

25 $(\alpha_{st}(P) + \alpha_{st}(Q)) / 2$ 的值，是画面中央部分比画面端部大。

[4]（从宏观上看来）消除闪烁的必要条件：

$(\beta(P) + \beta(Q)) / 2$ 的值，是画面中央部分比画面端部大。在上述说明中，使用省略了标志 0 和 E 的形式进行标记。

30 以上，是将画面端部和画面中央作为代表点来进行处理的，但是，作为在画面端部与中央间的各位置的 $\alpha_{st} = (\alpha_{st}(P) + \alpha_{st}(Q)) / 2$ 和 $\beta = (\beta(P) + \beta(Q)) / 2$ 的变化的图形，可以考虑各种各样的图形。其一例示于图 18。各曲线图，横轴表示画面上的水平

位置，纵轴表示 α_{st} 的值（虽然是以 α_{st} 为例描绘的，但是，对于 β 也一样）。最容易理解的是（a）那样线性变化的图形。另外，也可以考虑（b）那样的非线性的变化方式，或者（c）那样的阶段式变化的情况。或者如（d）所示的那样，也可以考虑混合存在一定的部分和具有某一梯度的部分。总之，在随着远离画面端部而连续地或阶段式地增加方面是共同的。不论是哪种图形，都可以获得本发明的效果。

其中，最理想的是（b）那样的曲线式变化并且 $\alpha_{st} - \alpha_{st}(0)$ 大致与到画面端部的距离的平方成正比的情况（ $\alpha_{st}(0)$ 是在画面端部的 α_{st} ）。这是因为，再充电电压与扫描电极电压波形的变化的时间常数即扫描电极的CR时间常数成正比，以某一位置为基准时的布线电容和布线电阻都与到画面端部的距离的平方大致成正比，因此，再充电电压也与到画面端部的距离的平方大致成正比。通过使 $\alpha_{st} - \alpha_{st}(0)$ 与到画面端部的距离的平方大致成正比，在画面上的所有的点便可修正再充电电压，从而可以消除亮度梯度。对于 β 也一样，通过使 $\beta - \beta(0)$ 与到画面端部的距离的平方大致成正比，可以在所有的点大大减弱闪烁。即使不是正确地平方关系，只要是约1.2~2.8放次的关系，就可以获得充分的效果。

以上，是扫描电极作为两侧馈电的情况进行说明的，但是，对于一侧馈电的情况，可以将「画面中央」置换为「在画面中不馈电方的端部」。

对平面开关（IPS）模式的液晶实施以上的方法时的例子进行了说明。

下面，说明在IPS模式液晶的显示装置中应用本发明时的具体例子。

图19表示使用IPS模式的液晶的本发明的显示装置的电路结构。图38的像素结构配置成阵列状，扫描电极在画面左右端部从扫描信号驱动电路馈电，图像信号电极在画面上部从图像信号驱动电路馈电（图中，表示了扫描电极从两侧馈电时的例子。另外，图像信号电极可以是两侧馈电也可以是每1列在上侧/下侧交替地馈电）。在图19中，抽出画面的左端和中央部分的像素描绘设计图，就是图20。它们的像素P和像素Q的 C_{st} 和 C_{gd} 分别用 $C_{st}(P, 0)$ 、 $C_{gd}(P, 0)$ 、

Cst(Q, 0)、Cgd(Q, 0)、或者 Cst(P, E)、Cgd(P, E)、Cst(Q, E)、Cgd(Q, E) 表示, 在设计图上, 具有以下特征:

[1] 在画面对比或画面中央, 像素 P 和像素 Q 的 Cgd 和 Cst 的形状不相同, 从而电容值本身不相同。特别是由 (公式 23) 定义的 α_{st} 和由 (公式 55) 定义的 β , 像素 Q 方比像素 P 方大。

[2] 将画面端部与画面中央比较, Cst 和 Cgd 的形状也不相同, 从而电容值本身也不相同。特别是根据由 (公式 23) 定义的 α_{st} 和由 (公式 55) 定义的 $\beta(P)$ 和 $\beta(Q)$ 计算的 $\{\beta(P) + \beta(Q)\} / 2$, 像素中央的值比像素端部的值大。在像素端部与像素中央之间, Cst 或 Cgd 的形状连续地或阶段式地变化, α_{st} 和 $\{\beta(P) + \beta(Q)\} / 2$ 也连续地或阶段式地变化。

根据这些特征, 按照上述原理, 纵条纹、闪烁和亮度梯度将显著地降低。

在本发明的显示装置中, 通过进行电容耦合驱动, 可以同时消除纵条纹、亮度梯度和闪烁。这是因为, 不具有电容耦合驱动的那样的补偿期间的驱动 (即, 扫描电极电位只具有 V_{gon} 和 V_{goff} 的 2 值的驱动, 在图 35 和图 39 中, 也可以认为是 $V_{ge(+)} = V_{ge(-)} = 0$ 即 $\Delta V_{gec} = 0$ 和 $V_{gep} = 0$ 的情况) 的情况, 在 (公式 41)、(公式 44)、(公式 49) 或 (公式 51) 中, 通过使 $\Delta V_{gec} = V_{gep} = 0$, 包含 α_{st} 的项的系数成为 0, 不论使 $\alpha \sigma \tau$ 如何变化, 都不能修正像素电极保持电位。

实施例 13.

下面, 说明实施例 13 的本发明的第 3 显示装置。电路结构与图 19 相同, 但是, 设计图如图 21 所示。图中, 像素 P 和像素 Q 虽然有差别, 但是, 没有由于 (本发明的实施例 1) 那样的画面内的位置引起的 Cst、Cgd 的不同, 是均匀的设计图。按照前面所述的原理, 该设计图的情况不改善亮度梯度和闪烁, 可以充分降低纵条纹。

实施例 14.

下面, 说明本发明的第 3 显示装置的其他实施例。电路结构与图 19 相同, 但是, 设计图如图 22 所示。图中, 像素 P 和像素 Q 没有不

同，但是，和（本发明的实施例 1）一样，有由于画面内的位置引起的 Cst、Cgd 的不同。按照前面所述的原理，该设计图不改善纵条纹，可以充分降低亮度梯度和闪烁。

5 实施例 15.

下面，说明本发明的第 3 显示装置的其他实施例。电路结构与在先有例中说明的图 37 相当，用图 23 那样的设计图表示。该结构是行反相或场反相驱动。另外，并不是每列发生反相，所以，不发生纵条纹。在没有 Cst 和 Cgd 的梯度而画面内电容值均匀的情况下（先有的
10 结构），随着向画面中央移动，扫描电极波形的平缓坡度很显著，所以，虽然亮度梯度和闪烁很小，但还是要发生。但是，这时只要在画面内改变这些电容值，就和在原理说明中所述的一样，可以降低闪烁和亮度梯度。

如果以公式的方式来原因，可以认为在（本发明的原理说明）中
15 没有像素 P 和像素 Q 的区别，从而可以认为只是简单地置换为 $\alpha_{st}(P) = \alpha_{st}(Q) \rightarrow \alpha_t$ 、或 $\beta(P) = \beta(Q) \rightarrow \beta$ 。关于亮度梯度和闪烁的 [3] 和 [4] 的条件，可以更换为以下的 [3'] 和 [4']。

[3'] 消除亮度梯度的必要条件：

α_{st} 的值，画面中央的比画面端部的大。

20 [4']（从宏观上看来）消除闪烁的必要条件：

β 的值，画面中央的比画面端部的大。

图 23 的设计图成为按照该条件的设计。

实施例 16.

25 下面，说明本发明的第 3 显示装置的其他实施例。

与以上所述的 IPS 模式的结构不同，是使用 TN（扭曲向列）液晶的结构。该结构示于图 24。与 IPS 模式大的不同之处，是共同电极位于阵列基板上或对向基板上（因此，有时也将共同电极称为对向电极），在与基板面基本上垂直的方向将电场加到液晶上。因此，如
30 图 24 中那样，像素电极 5 占据 TFT3 及布线以外的一大半的区域，在与该像素电极 5 相对的基板间构成共同电极—像素电极间电容 C1c（这时，也主要是由液晶形成的电容，但是，也有除此以外的媒质通

过电气串联或并联连接而形成的电容成分。或者有意识地附加这样的电容)。

这时，等效电路也基本上和图 19 相同，但是，严格地讲，在共同电极(对向电极)基本上遍及画面全体从而具有 2 维的扩展面方面是不同的。

但是，本发明的第 3 显示装置的基本的考虑方式在上述结构中同样也成立，通过使 C_{st} 及 C_{gd} 在画面内变化，从而在像素 P 和像素 Q 中改变数值，可以大幅度地降低纵条纹、亮度梯度和闪烁。

就电容部分而言，与本发明的第 3 显示装置的实施例 12~ 实施例 15 相当的所有的结构都可以实现。

实施例 17.

表示本发明的第 4 显示装置的实施例。

图 25(a) 是表示本发明实施例 17 的液晶显示装置的像素结构的图。

在图 25(a) 中，1 是栅极线，2 是源极线，在各个布线端分别与栅极驱动电路和源极驱动电路连接。在栅极线 1 与源极线 2 的交点附近，作为开关元件，形成 TFT3，由从栅极驱动电路加到栅极线 1 上的栅极脉冲控制该 TFT3 的通/断，从源极驱动电路供给的图像信号由源极线有选择地向各像素充电。98 是与 TFT3 的漏极连接的像素电极，99a、99b 和 99c 是与共同配线 100 连接的累积电容电极，在与像素电极 98 间形成累积电容。为了使该累积电容随着远离栅极脉冲的输入侧而减小，使累积电容电极 99a、99b 和 99c 的面积随着远离栅极脉冲的输入侧而变窄。

在各像素中形成的 TFT3，由与栅极线 1 连接的栅极 94、与源极线连接的源极 95、与像素电极 98 连接的漏极 96 和非晶型硅等半导体层 97 构成，TFT3 远离栅极脉冲的输入侧，3a、3b、3c 随着累积电容电极 99 减小而减小。

在上述结构的液晶显示装置中，由于累积电容的减小，即使像素电容降低，与其相应地 TFT 尺寸也减小，所以，可以使 TFT 的截止泄漏引起的像素电极电位的变化在整个画面上相同，而且通过减小 TFT 尺寸，可以降低栅极线和源极线的寄生电容，从而可以缓和信号的坡

度，所以，可以得到抑制发生串扰和闪烁的液晶显示板。

在图 25 (a) 中，以 TN 模式的液晶显示板为例进行了说明，本发明不限于本实施例，在其他模式例如图 25 (b) 所示的利用沿液晶显示板的电场控制液晶的 IPS 模式的液晶显示装置中，也可以获得同

5 样的效果。

实施例 18.

图 26 是表示本发明实施例 18 的第 4 显示装置的像素结构的图。

在图 26 中，与在实施例 17 中说明的结构不同的地方是，随着

10 TFT3 的小型化，沟道宽度 W 也减小，但是，栅极和累积分别如 94a、94b、94c、96a、96b、96c 那样宽度扩大，从而由栅极 94 与累积 96 的重叠而形成的栅极—漏极间电容 (C_{gd}) 的值基本上保持一定。

在上述结构的显示装置中，随着远离栅极脉冲的输入侧，即使 TFT 尺寸小型化， C_{gd} 电容也总是基本上保持一定，维持 (1) 式决定的像素电压的一定化的效果，通过减小 TFT 的沟道宽度，随着累积电

15 容的减小，可以减小栅极脉冲的截止期间 TFT 的漏电流。因此，可以使像素电极电位的变化在整个画面上相同，从而可以得到抑制发生串扰和闪烁的液晶显示板。

20 实施例 19.

图 27 (a) 是从实施例 19 的本发明的第 4 显示装置的栅极驱动电路供给的栅极脉冲的时间图。如图 27 (a) 所示，例如像第 n 条实际上线和第 $n+2$ 条实际上线那样，在 2 条实际上线中实际上脉冲同时通过，从而利用该驱动方法对 1 个像素在 1 帧期间内进行 2 次信号的

25 写入。因此，可以延长实际的充电期间，在实施例 1 和 2 中，随着远离实际上脉冲的输入侧，TFT 尺寸减小，结果，向像素的充电能力降低时，通过使用图 27 (a) 所示的驱动方法，可以抑制充电能力的降低。

实际上脉冲的定时也可以在 3 条以上的栅极线中同时通过，另

30 外，也可以如图 27 (b) 所示的那样，是通过期间连续的栅极脉冲。这时，就更不易受到栅极脉冲上升时的波形坡度平缓的影响，从而可以进一步提高充电能力。

实施例 20.

图 28 (a) 是表示实施例 20 的本发明的第 4 显示装置的像素结构的图。

5 在图 28 (a) 中, 与实施例 17 不同的是, 随着远离栅极脉冲的输入侧, 累积电容 (C_{st}) 减小, 同时, 栅极 94 与累积 98 的重叠面积增大。

在上述结构的液晶显示装置中, 根据 (公式 24), 通过使 C_{gd} 增大, 可以减小 C_{st} 的梯度, 因此, 在整个画面上可以使像素电容基本上保持一定, 所以, 可以使像素电极电位的变化在整个画面上相同, 从而可以得到抑制发生串扰和闪烁的液晶显示板。

另外, 通过使 C_{tot} (例如, $C_{tot} = C_{st} + C_{gd} + C_{lc}$) 成为一定的值, 可以进一步实现画面显示的均匀化。

15 在图 28 (a) 中, 以 TN 模式的液晶显示板为例进行了说明, 但是, 本发明不限于本实施例, 在其他模式例如图 28 (b) 所示的那样利用沿液晶显示编码的电场控制液晶的 IPS 模式的液晶显示装置中, 也开头获得同样的效果。另外, 在图 28 (a) 中, 利用提供配线 (累积电容电极) 与像素电极的重叠形成 C_{st} , 但是, 也可以如图 28 (b) 所示的那样利用相邻的栅极线与像素电极的重叠形成 C_{st} 。

20

补充。

以上实施例 1~20 的结构例, 不论是扫描电极一侧馈电方式还是扫描电极两侧馈电方式都可以应用。

25 图 29 (a) 是模式地表示扫描电极一侧馈电方式的图, 扫描信号驱动电路和图像信号驱动电路与液晶显示板部连接, 扫描信号驱动电路向液晶显示板的扫描电极供给扫描电位, 图像信号驱动电路向图像信号电极供给图像信号电位。控制器部控制这些驱动电路。在扫描信号驱动电路中, 不是通常使用的发生通/断 2 个电压电平的 2 值驱动 IC, 而是为了供给电容耦合驱动的阶跃电压进而使用具有 2 个电位电平的 4 值的驱动 IC。

30

图 29 (a) 是模式地表示扫描电极两侧馈电方式的图, 从液晶显示板的左右两端供给扫描信号电压, 位于图的液晶显示板的中央的点

划线的部分是到扫描信号的电压供给端的最远点。因此，在上述各实施例中，如果将记述为终端的部分置换为该最远点，可以得到同样的效果。

5 这里，第 1 电容比 α_{gd} 、第 2 电容比 α_{st} 、第 3 电容比 α_{gd1} 、
第 4 电容比 α_{st1} 、 β 根据到扫描电极馈电端的距离而连续地或阶段式地变化时，调整其梯度的变化方式。例如，以根据到扫描电极馈电端的距离而连续地或阶段式地增大的情况为一例说明时，如果是扫描电极两侧馈电方式，只要使之具有图 18 所示的那样的梯度就可以，但是，如果是扫描电极一侧馈电方式，只要使之具有图 30 所示的那样的梯度就可以。但是，这里表示的是从画面左端馈电的情况。从画面右端馈电的情况，可以认为就是以画面中央为轴而反转的曲线。

10 在上述说明中，图 18 表示左右对称的变化方式。但是，不一定必须左右对称。例如，在扫描电极两侧馈电而共同电极的电位仅一侧固定、或者相反扫描电极一侧馈电而共同电极的电位两侧固定时等，再充电电压的发生方式在画面上就不一定是左右对称的。因此，这时，就可以与（在先有例中构成时的）再充电电压的发生方式对应地使在像素中形成的电容、电容比的变化图形成成为左右非对称。

15 在由于从扫描信号驱动电路到画面端部的距离各行不同而引起的各行的再充电电压的发生偏差或者特别是 TN 型的结构时等，为了修正由于在共同电极的上端和下端电位固定而发生的中央部的上下的再充电电压差等，可以对各行改变电容和电容比。

20 在上述实施例的说明中，用于进行电容耦合驱动的累积电容假定位于前级扫描电极上。但是，也可以位于别的扫描电极上，例如，即使在 1 个扫描线上的后级扫描电极上形成累积电容，只要调整施加叠加电压的时刻，就可以充分发挥本发明的效果。但是，在关于本像素的开关的本级扫描电极上形成累积电容时，本级的扫描信号的下降部与叠加电压的施加时刻一致，从而相互发生干涉，所以不理想。

25 在本发明中，使在各像素中形成的电容成为不同的值或在画面内改变数值的方法，通过有意识地进行那样的设计（即通过有意识地使设计掩模图成为那样）而实现，另外，即使如先有例那样作成设计掩模图（即，使像素 P 和像素 Q 的设计没有差别，并且在画面内是均匀的），也可以有意识地使例如制造时的掩模配合偏离。或者，也可以

设计仍然是先有例的设计，通过有意识地改变电容绝缘膜媒质的介电常数来引起电容变化。

5 制造工艺上的误差通常是非常微细的，所以，本发明的效果几乎不能期待依靠这种程度的误差来实现。因此，本发明在先有技术中不能实现。

在上述说明中，说明了改变 C_{st} 和 C_{gd} 的情况，但是，也可以改变液晶电容 C_{lc} 。例如，将 C_{st} 和 C_{gd} 固定，仅改变 C_{lc} ，第 1 电容比 α_{gd} 、第 2 电容比 α_{st} 、第 3 电容比 α_{gd1} 、第 4 电容比 α_{st1} 等电容比都发生变化，也可以获得本发明的效果。改变 C_{lc} 时，也可以
10 得到液晶的电容不改变而改变与液晶串联或并联地插入的电容的方法。

在上述说明中，以电压控制型的显示装置即用加到像素电极与对向电极间的电压控制液晶等显示媒质的状态的显示装置为例进行了说明。但是，对于电流控制型的显示装置即通过用加到像素电极与对
15 向电极间的像素电压控制电流控制用晶体管的栅极电位而控制各像素的电流（即亮度）的显示装置，也可以应用。在电压控制型驱动和电流控制型驱动中，有利用供给像素的电压直接控制媒质的状态，或者决定晶体管导通的电流这样的差别，但是，到电压供给像素为止的处理两者是共同的，扫描脉冲的畸变引起的栅极延迟或再充电现象等
20 引起的像素电极电位的变化这样的问题，两者也是共同的。

下面，作为一例，说明将本发明应用于有源矩阵型的有机场致发光（有机 EL）显示装置的情况。图 33 是表示其基本结构的图，与实施例 1 的图 1 相当。与图 1 不同的地方是，各像素具有显示用的有机 EL 层 82 和为了控制流过有机 EL 层的电流形成了第 2TFT81。简单地
25 说明图 33 的显示装置的动作时，首先，信号电压通过 TFT3 向电极 5 充电之后，根据前级的栅极线 $G(n-1)$ 的电位变化供给叠加电压。6 是成为该充电的负载的像素动容。在图 1 中，由像素动容（液晶动容）6 两端的电压直接决定各像素的显示特性，但是，在图 33 的结构中，电极 5 兼作第 2TFT 的栅极，像素动容 6 的两端的电压决定第
30 2TFT 的栅极电压。有机 EL 层与第 2TFT 的一端连接，另一端与电流供给电路连接，从而供给一定的电位 V_{sp1} 。因此，流过第 2TFT 的电流由栅极电压控制。结果，通过用信号电压控制流过有机 EL 层 82 的

电流的大小来决定显示亮度。先有的有机 EL 显示装置，由于画面的大型化或高解像度化，各部分的电压发生畸变，从而加到像素动容 6 上的电压发生变化时，流过有机 EL 层的电流发生变化，从而发生显示模糊的问题。应用本发明的有机 EL 显示装置，和上述各实施例一样，通过根据像素位置调整第 1TFT 的栅极—漏极间动容 10、像素动容 6 和累积动容 7 的值，可以进行均匀的显示。在上述说明中，以实施例 1 的图 1 为例说明了应用本发明的有机 EL 显示装置，但是，也可以根据其他实施例的其他图的结构构成应用本发明的有机 EL 显示装置。另外，在上述说明中，电极 5 兼作第 2TFT 的栅极，但是，电极 5 也可以与第 2TFT 的栅极连接的结构。

在电流控制型驱动中，只要对电流控制用的晶体管未作特别的限制，像素电压就是直流信号。另外，在电流控制型驱动中，也有电泳型显示装置和场致发光型显示装置等用直流信号工作的类型。对于本发明的正负场的讨论，与将直流加到像素电极上而工作的显示装置没有直接关系，但是，可以应用除此以外的讨论。

在上述说明中，双了显示装置，但是，它是指包含扫描信号驱动电路和图像信号驱动电路的全体。与此相反，将不包含驱动电路而由最低包含阵列基板、对向基板和液晶的结构构成的部分特别称为显示元件。本发明的效果，不论对显示装置或显示元件都可以得到。

作为液晶，也可以是上述 TN 液晶和 IPS 液晶以外的液晶。可以使用应答速度比较快并且可以得到高对比度的 VA（垂直取向）液晶，可以是 MVA（多畴 VA）液晶，也可以是其他液晶。例如，可以使用 TN（扭曲向列）液晶、STN（超级扭曲向列）液晶、包含 VA 液晶（垂直取向液晶或各向同性液晶）和均匀取向液晶等的 ECB（电场控制双折射）型液晶、通孔液晶、IPS（面内开关）液晶、GH（宾主型）液晶、高分子分散型液晶、强介电性液晶、反强介电性液晶、OCB 液晶、迪斯科液晶和其他各种各样的模式。另外，在液晶以外，只要是通过外加电压而光学特性变化的材料就可以使用。例如，BSO（铋二氧化硅）等电光晶体。此外，也可以是电致彩色发光材料、自发光型的二极管、激光、场致发光材料等。或者，也可以是 DMD（Deformable Mirror Device）等。不过，液晶最便宜，最好还是使用液晶。

在本发明中，是以直视型的液晶显示板为中心进行说明的，但

是，也可以使用液晶投影仪等使用的液晶元件（包括多晶硅型、单晶硅型或者 SOI（绝缘体外延硅）型等。

产业上利用的可能性

5 按照本发明的显示装置，解决了由于扫描线的 CR 时间常数发生的扫描电压波形的畸变引起的像素电极电位的充电不充分而造成显示模糊和再充电现象引起的显示模糊、信号电压的极性反相驱动中奇数帧—偶数帧的不同引起的显示模糊、以及加到像素电极上的信号电压是正方向还是负方向的不同引起的显示模糊等问题，从而在大型
10 液晶显示装置还高解像度液晶显示装置中可以得到降低显示模糊的效果。

按照板的第 1 显示装置，进行低电压、低功率的动容耦合驱动，确保向像素电极的充电，考虑再充电现象引起的电位变化，补偿像素电极电位的直流电平的偏移，消除闪烁，同时降低叠加到像素电极电
15 位上的耦合电压的偏差，从而可以得到进行亮度均匀的显示的效果。

按照本发明的第 2 显示装置，在有源矩阵型的液晶显示装置中，通过在像素电极与除了本级以外的扫描电极间形成第 1 累积动容，在像素电极与共同电极间形成第 2 累积动容，降低动容耦合驱动中扫描电极的时间常数的影响，用低电压驱动大型还高解像度的液晶显示装
20 置，得到可以降低功耗的效果。另外，通过根据像素位置改变这些累积动容、栅极—漏极间动容、液晶动容间的关系，考虑再充电现象引起的电位变化，补偿扫描电位的下降部分引起的电压不均匀，从而可以进行均匀的显示。此外，通过使这些动容间的动容比保持特定的关系，使叠加的耦合电压相等，从而得到进一步进行均匀的良好显示
25 的效果。

按照本发明的第 3 显示装置，在有源矩阵型的液晶显示装置中，可以抑制在低成本下采用串扰少的动容耦合点反相/列反相对应像素结构时出现的信号电压的极性反相驱动中奇数帧—偶数帧的不同引起的显示模糊、加到像素电极上的信号电压是正方向还是负方向的不同引起的显示模糊以及闪烁还亮度梯度。
30

按照本发明的第 4 显示装置，在随着远离栅极脉冲的输入侧而累积动容减小的液晶显示装置中，利用与累积动容的小型化相应地减小

TFT 尺寸的结构或增大栅极-漏极间电容的结构,使在整个画面上的像素电容基本上一定,从而可以使像素电极电位的变化在整个画面上相同,所以,可以得到抑制发生串扰还闪烁的液晶显示板。

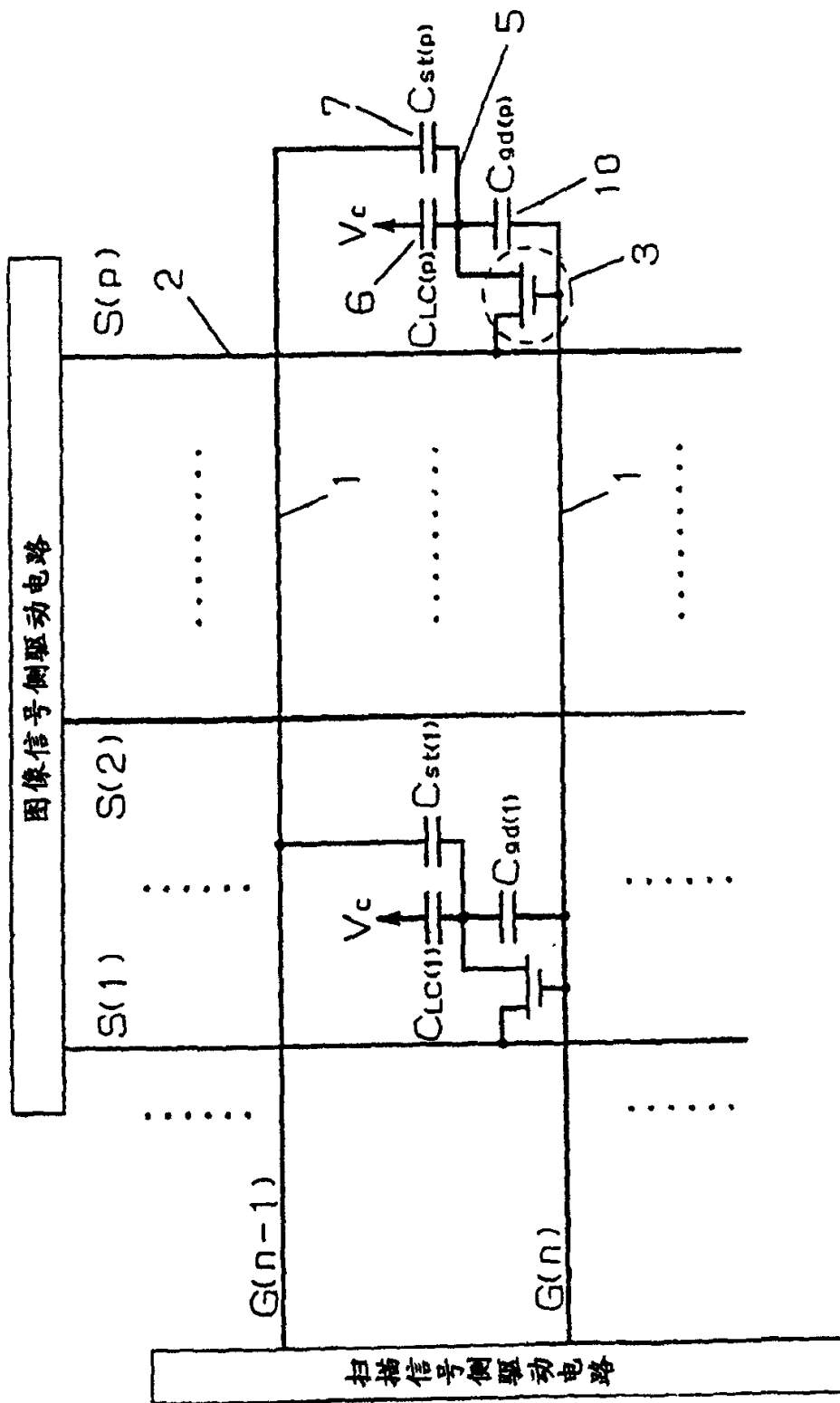


图 1

(馈电端)

(终端)

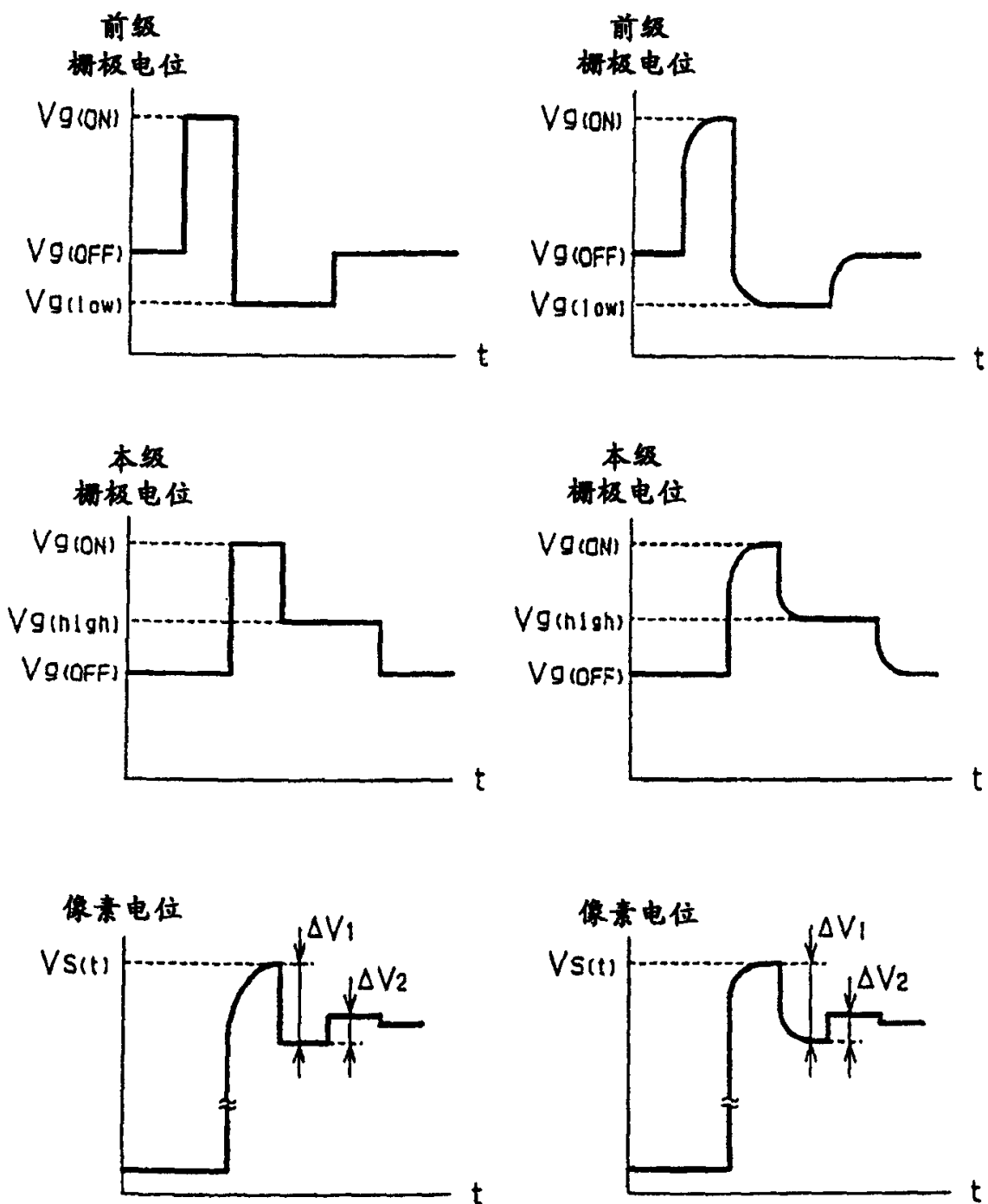


图 2

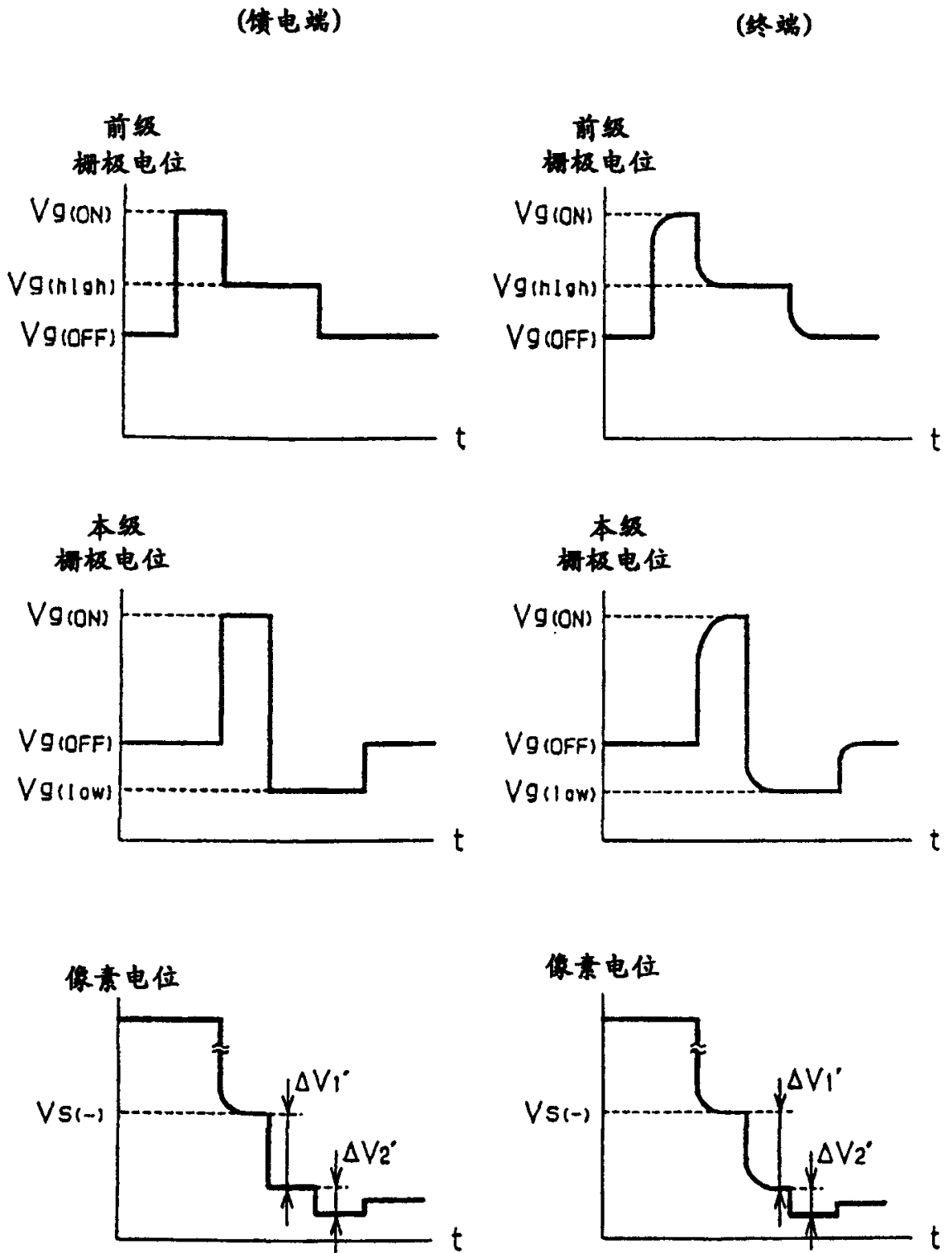


图 3

(馈电端)

(终端)

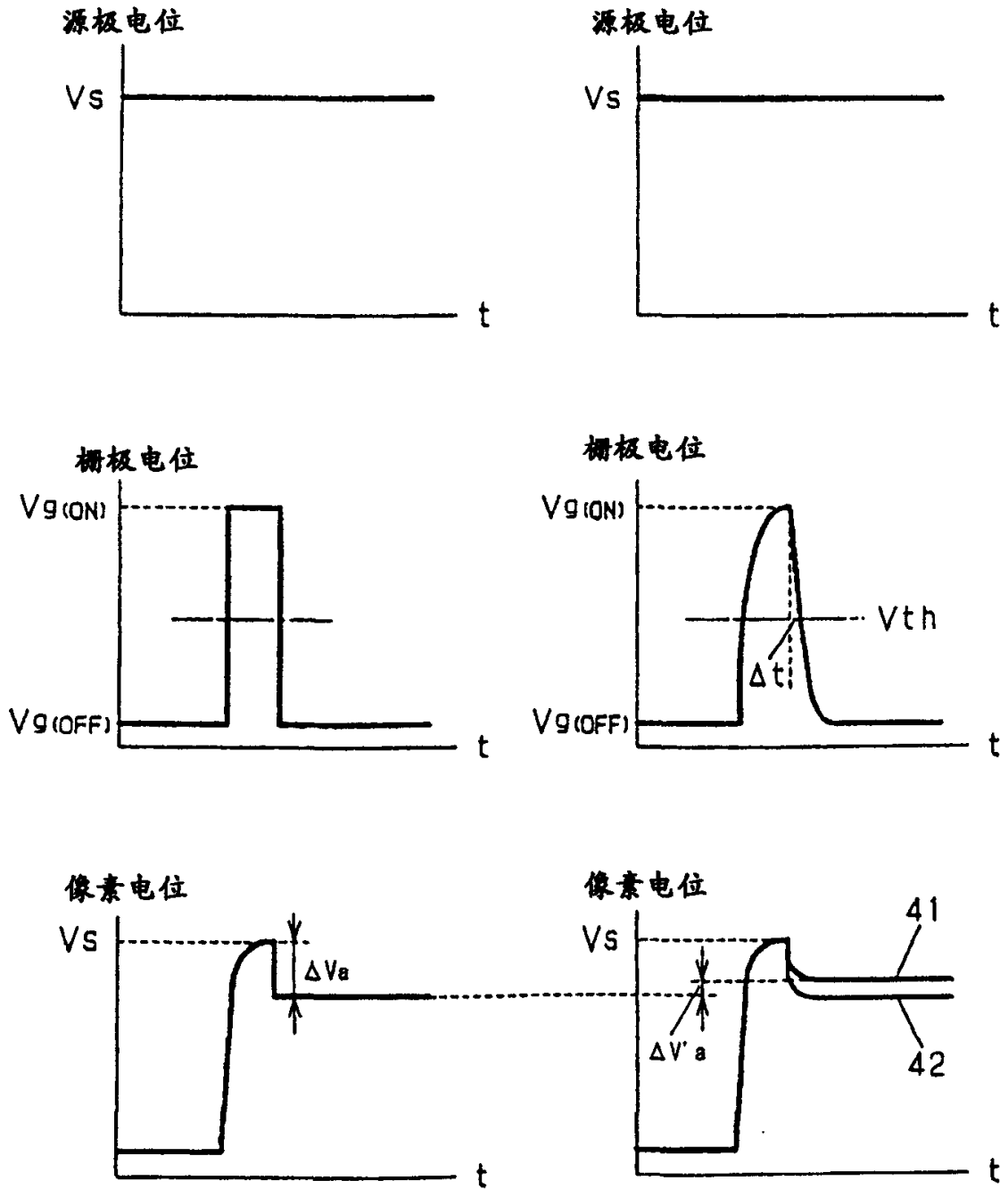


图 4

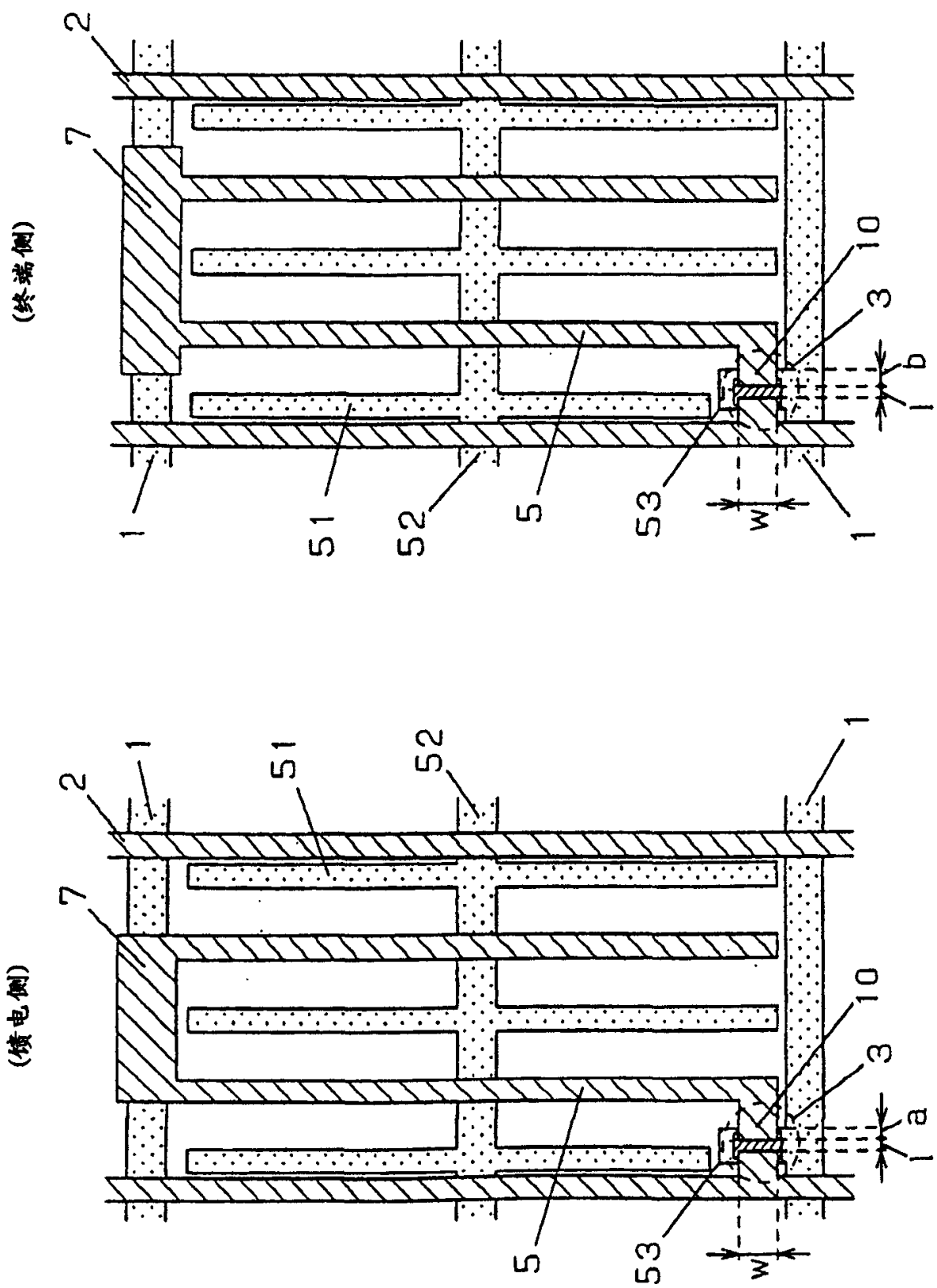
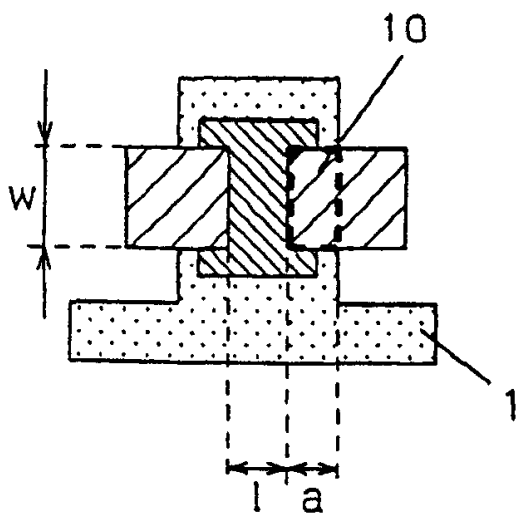


图 5

(馈电侧)



(终端侧)

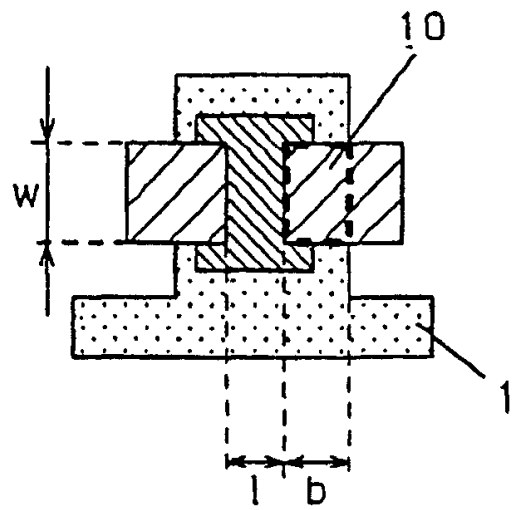
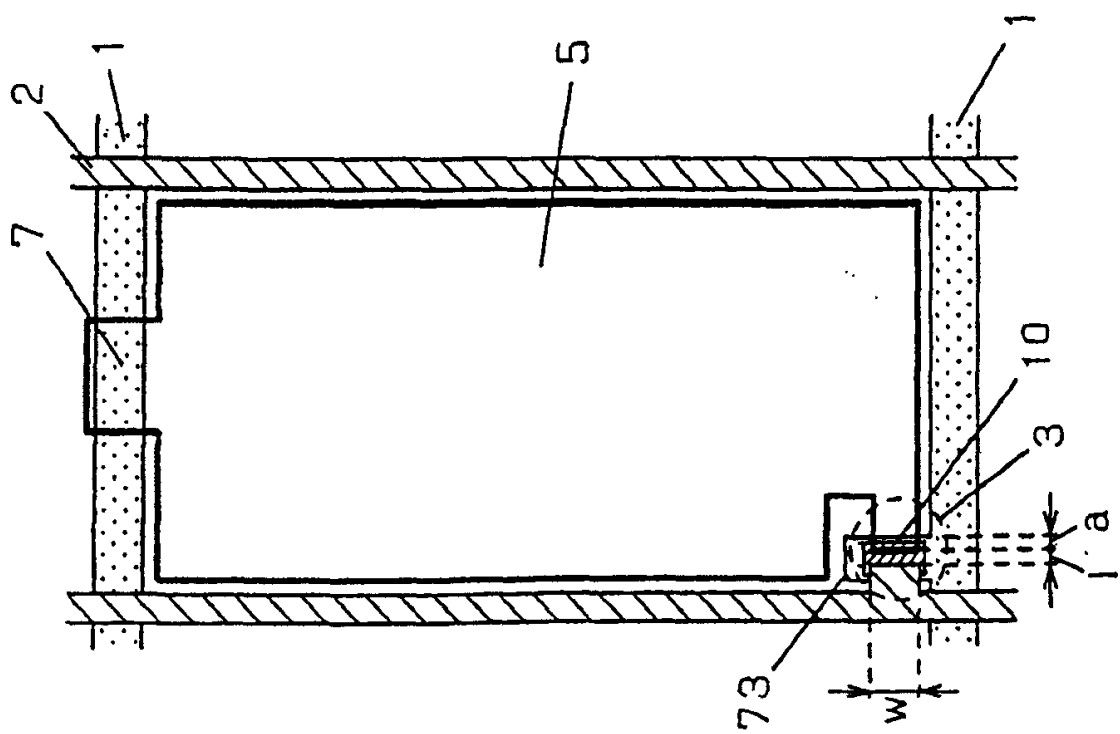


图 6

(横电側)



(终端側)

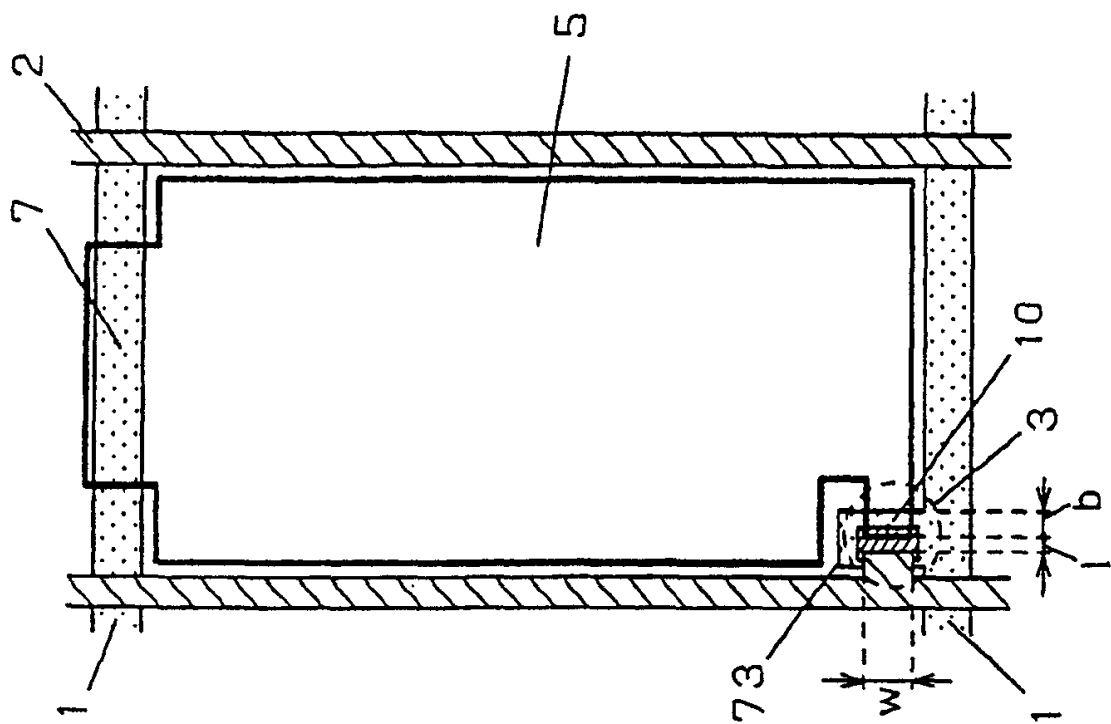


图 7

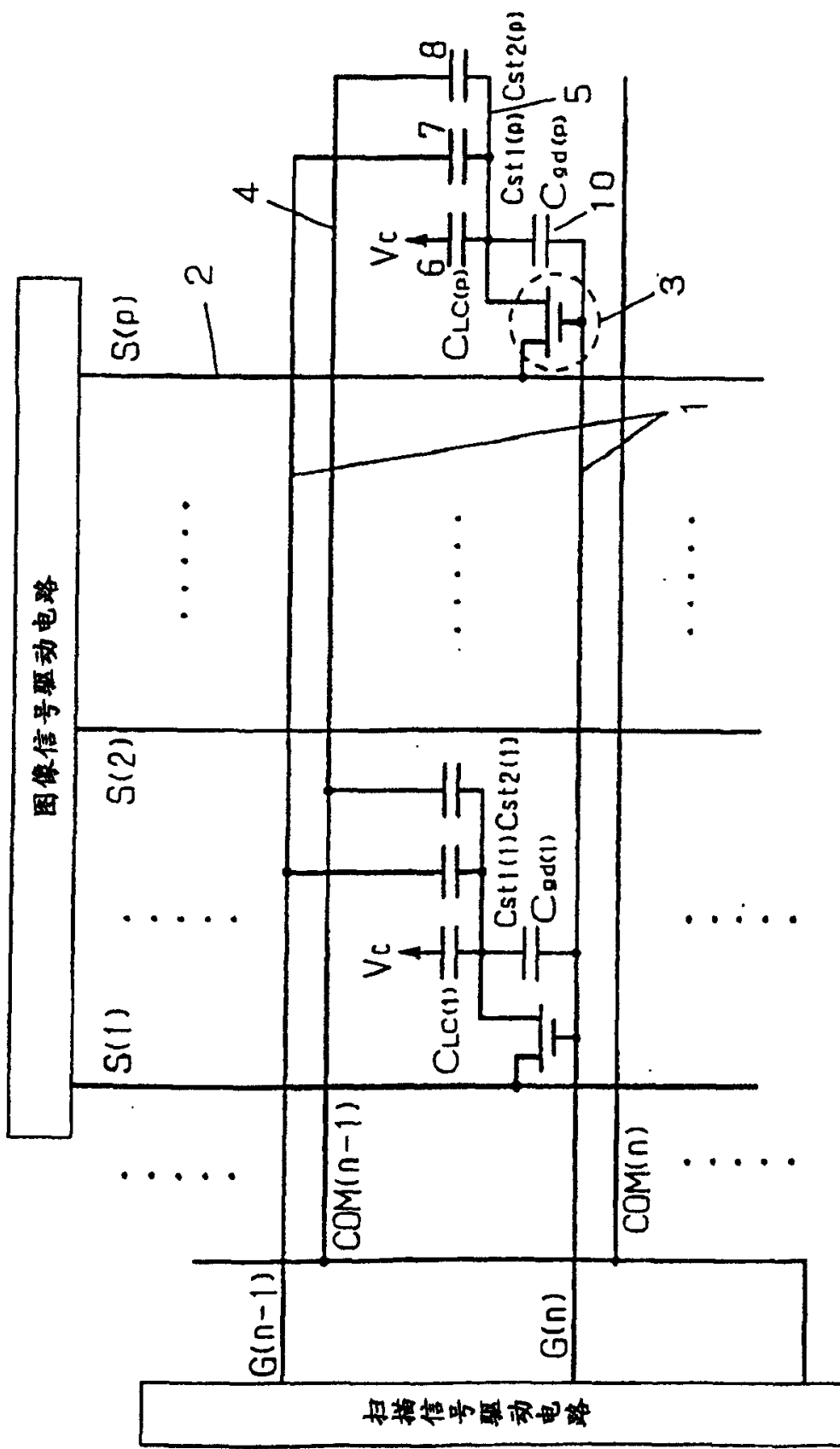


图 8

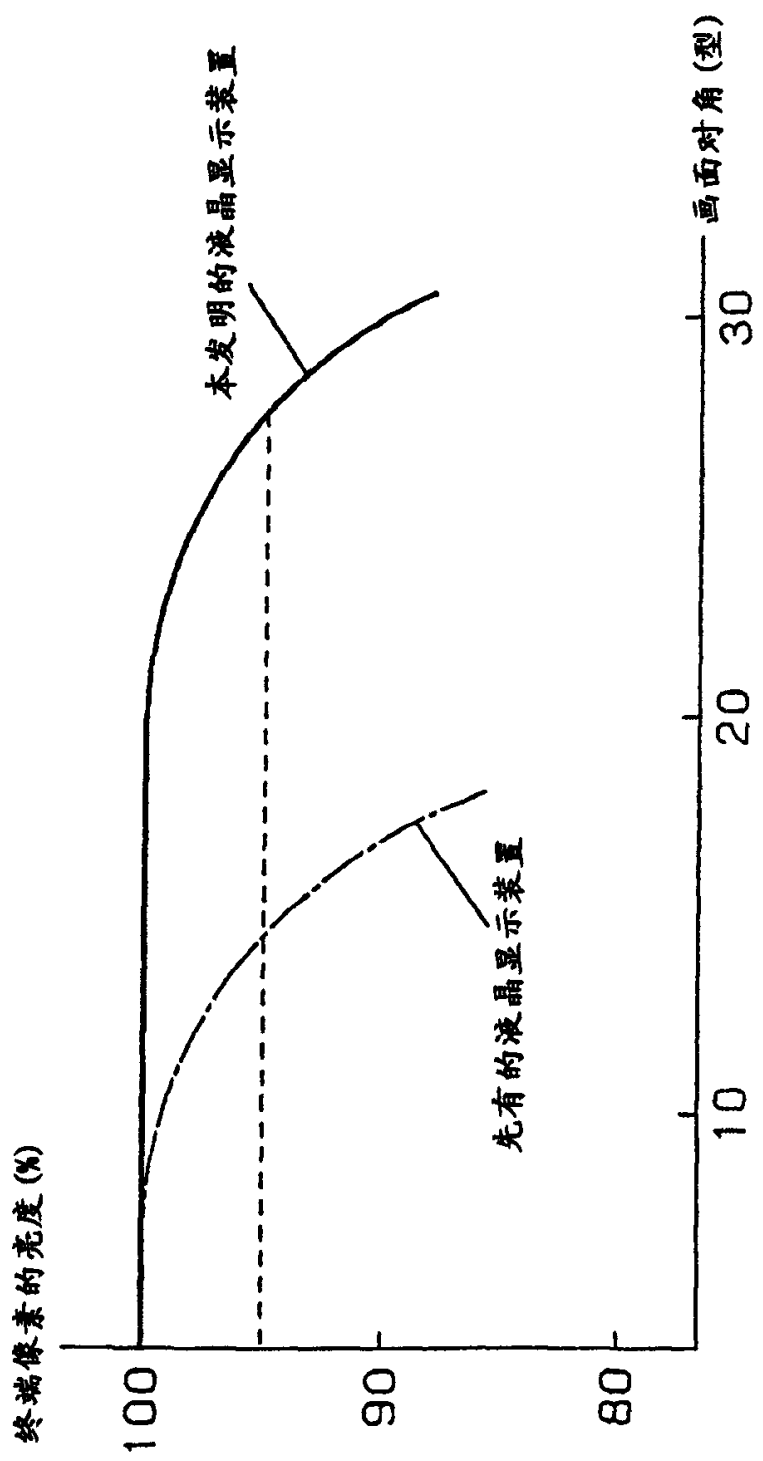


图 9

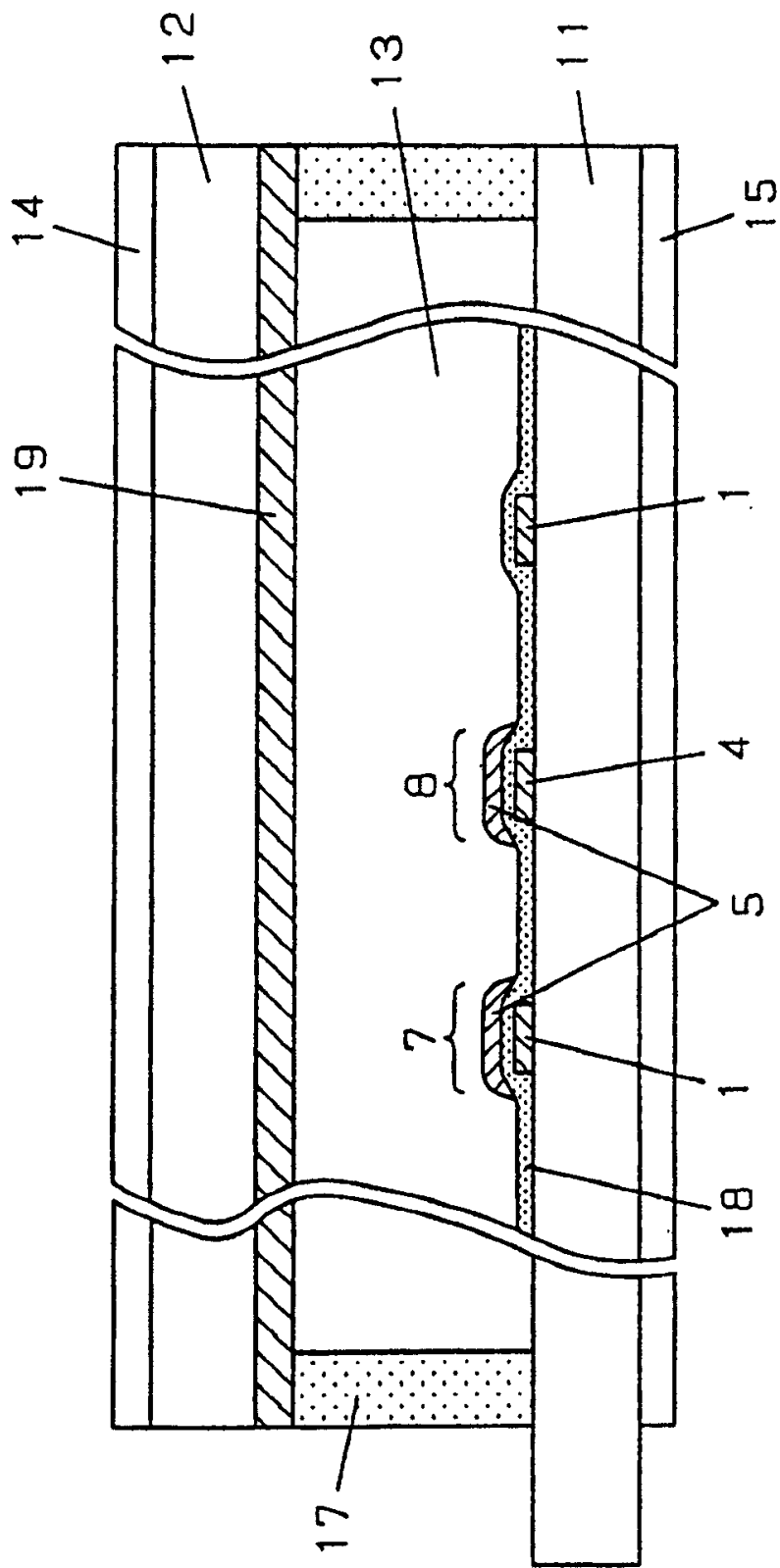


图 10

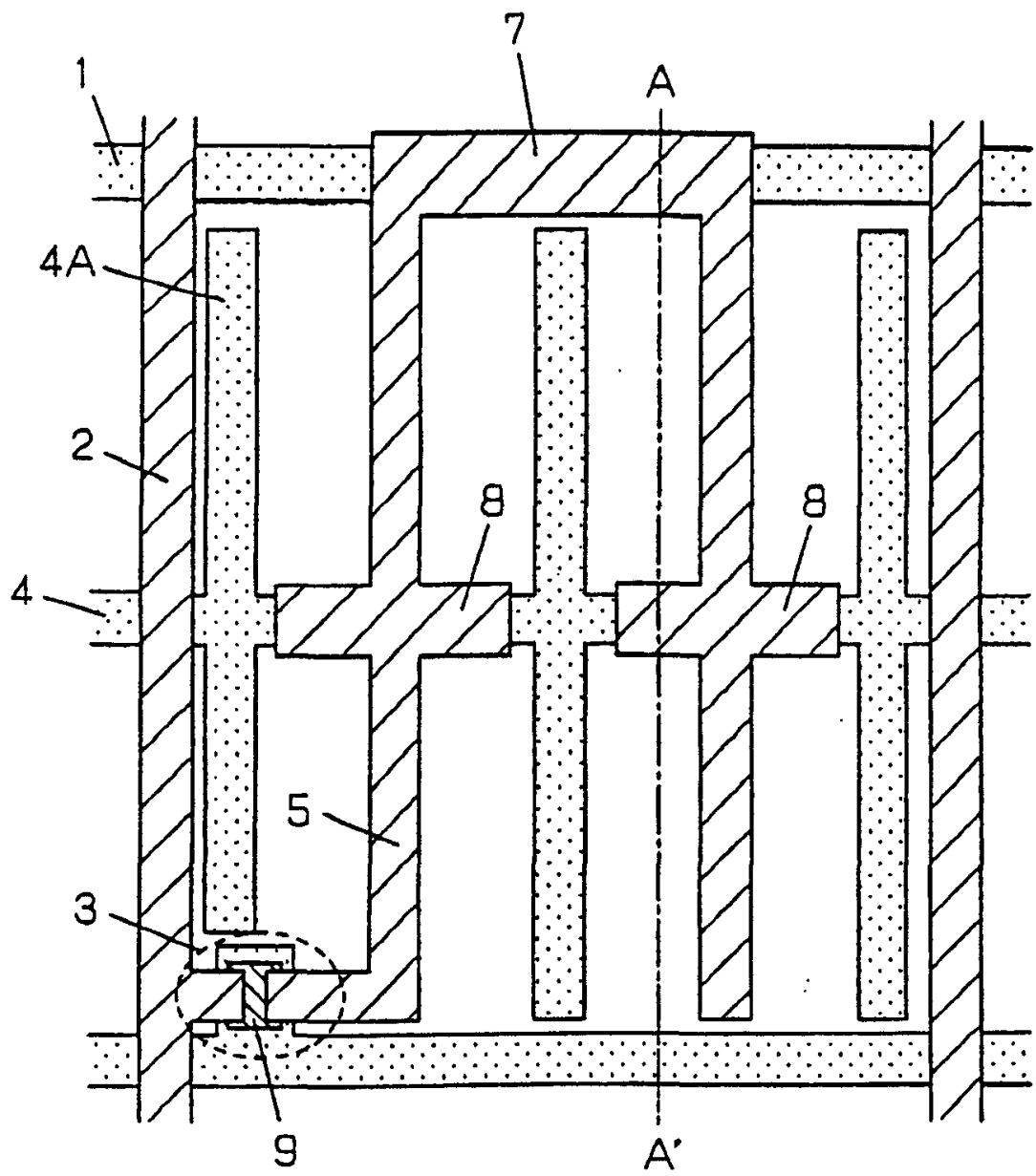


图 11

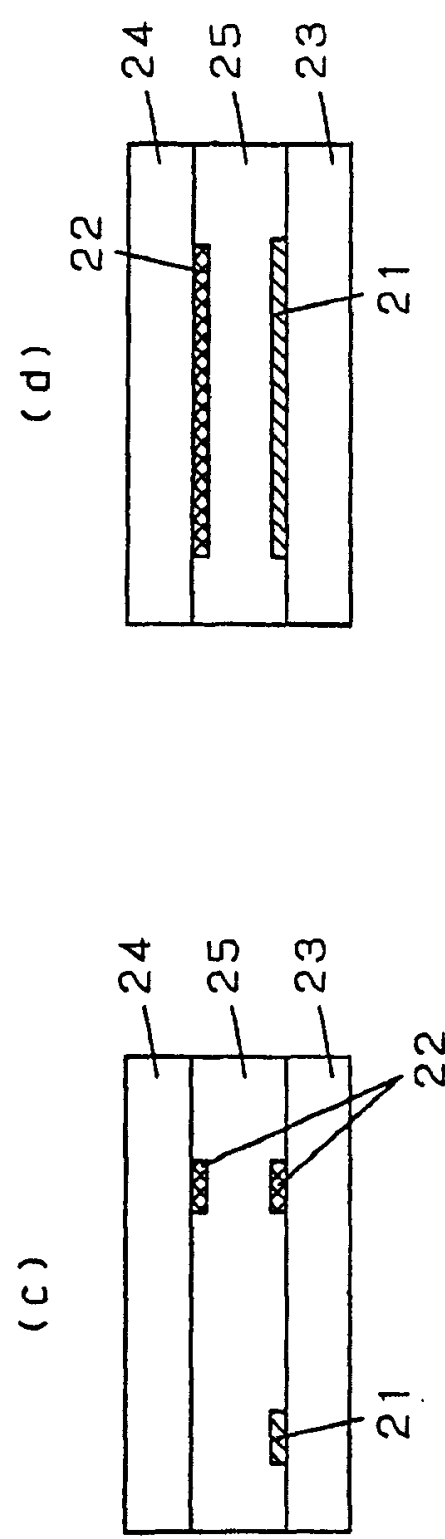
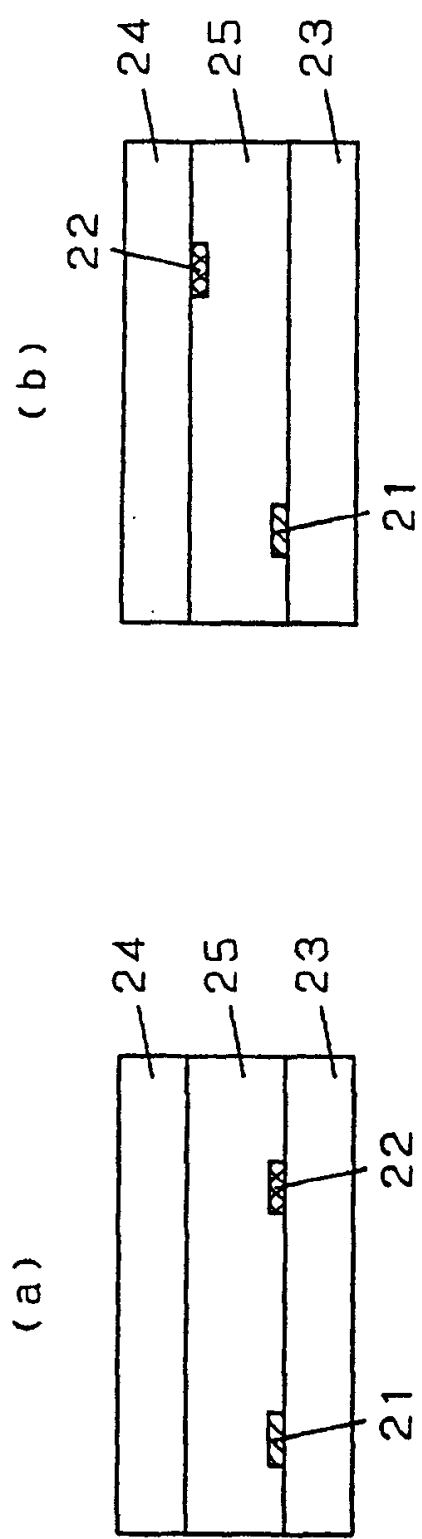


图 12

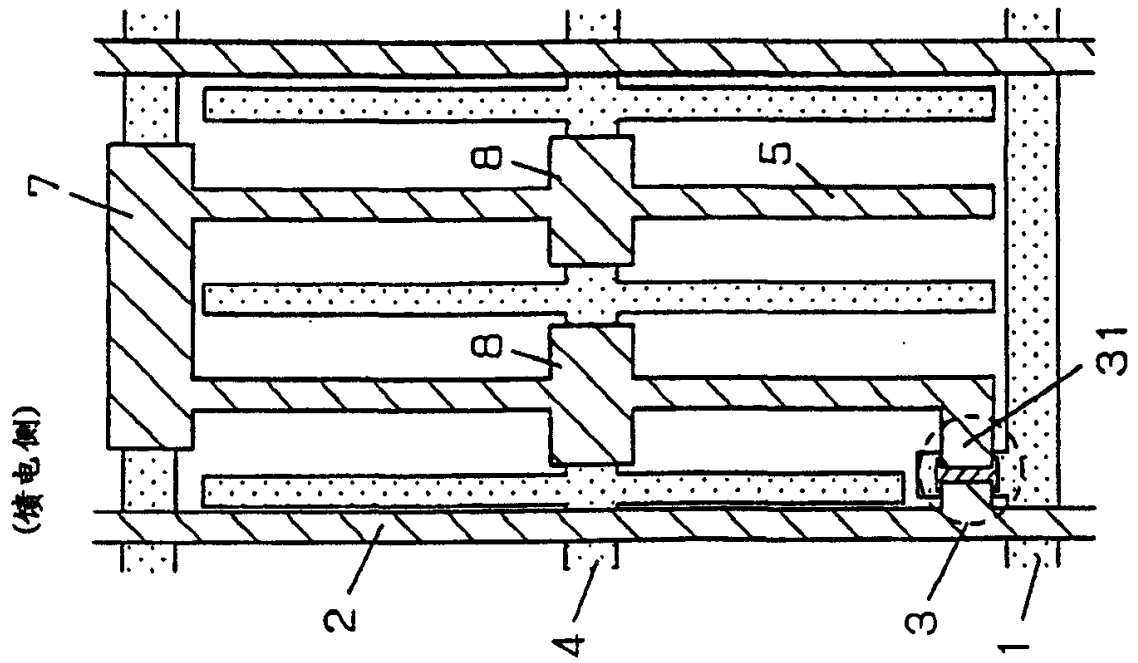
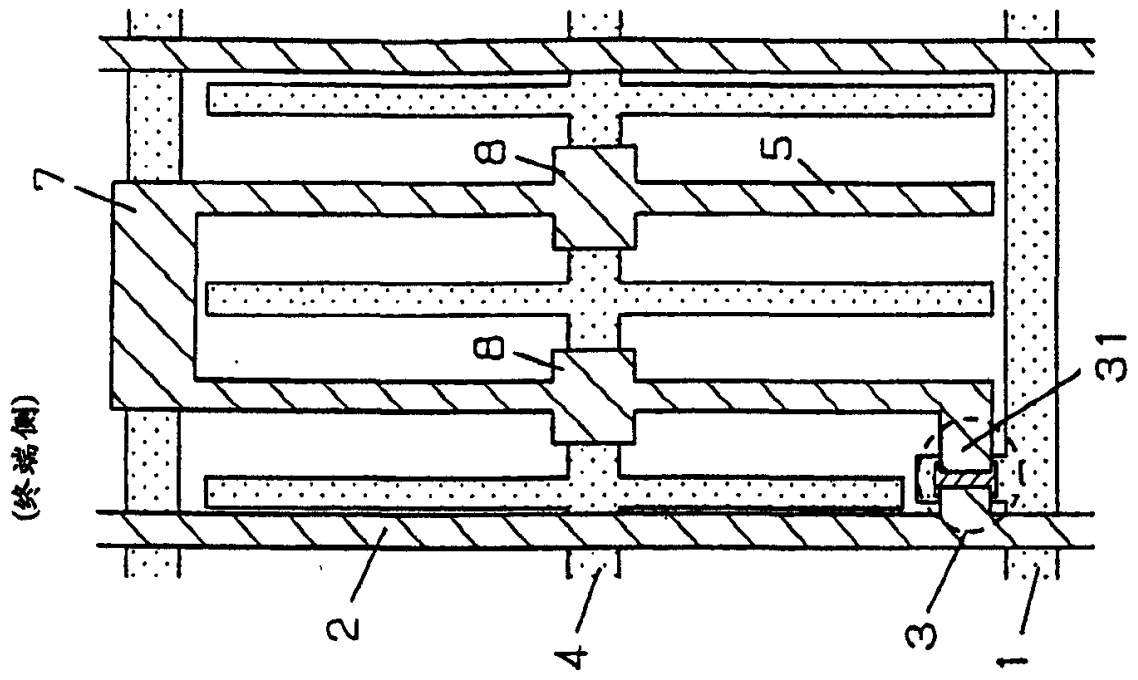


图 13

(馈电端)

(终端)

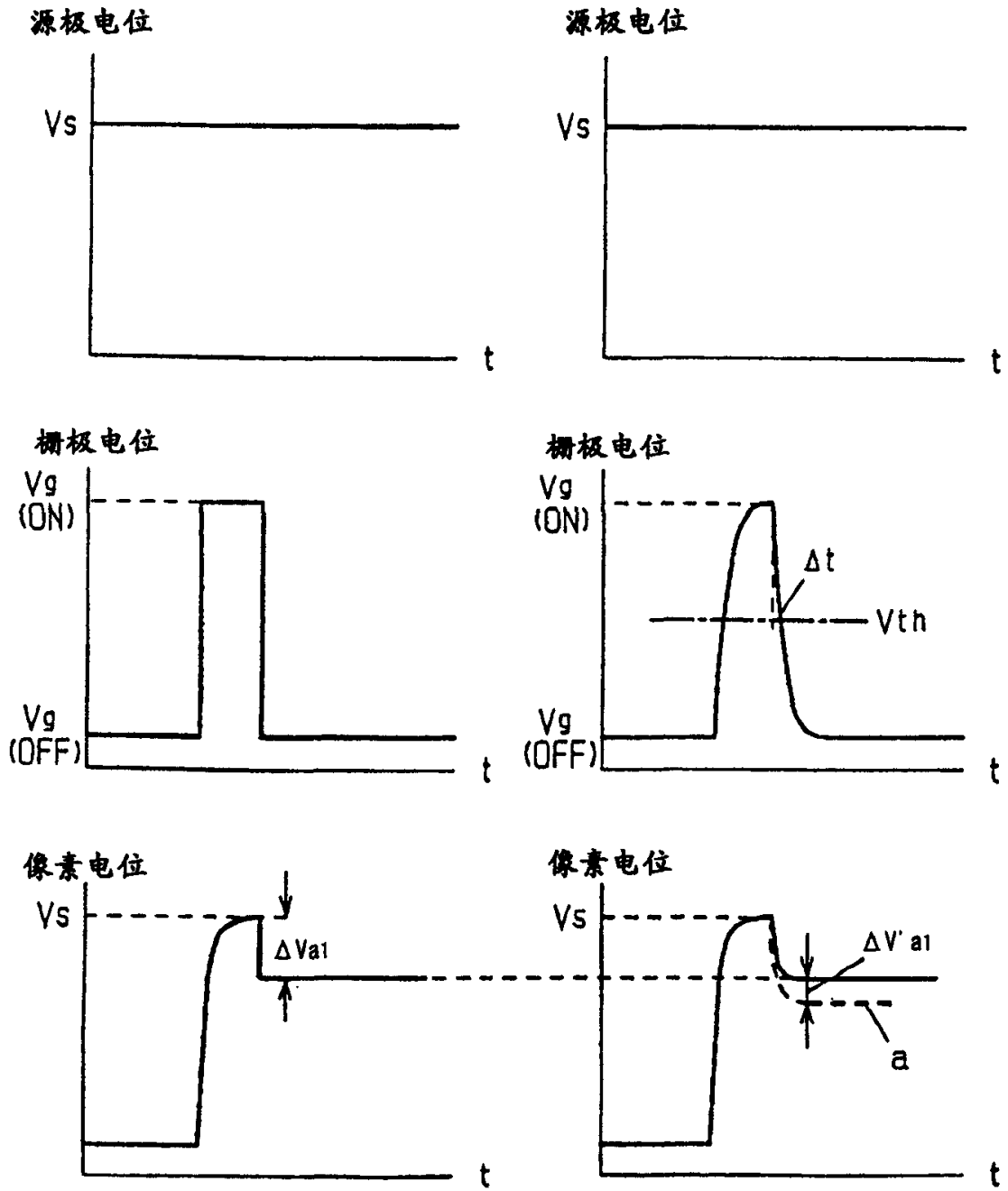


图 14

(馈电端)

(终端)

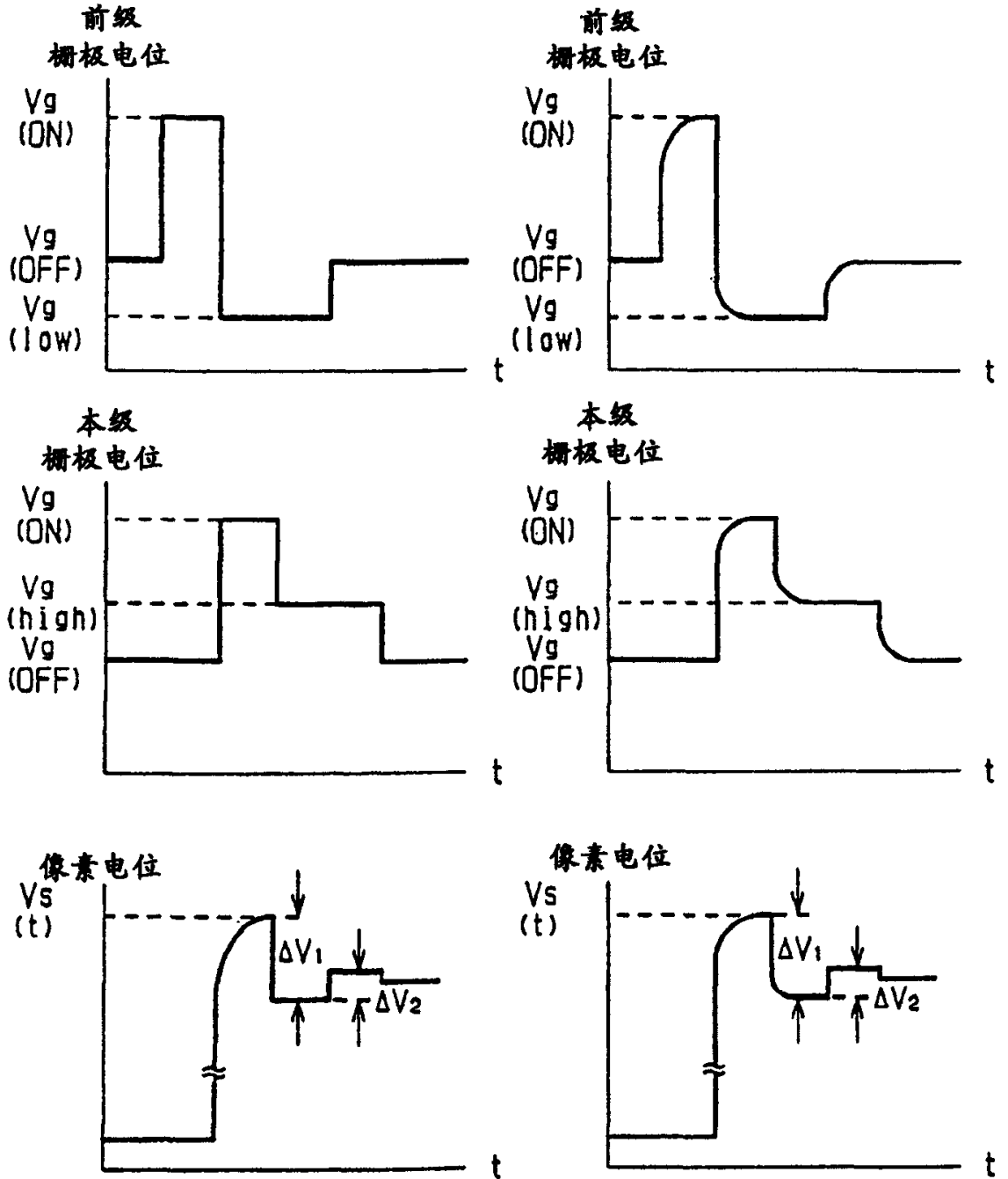


图 15

(馈电端)

(终端)

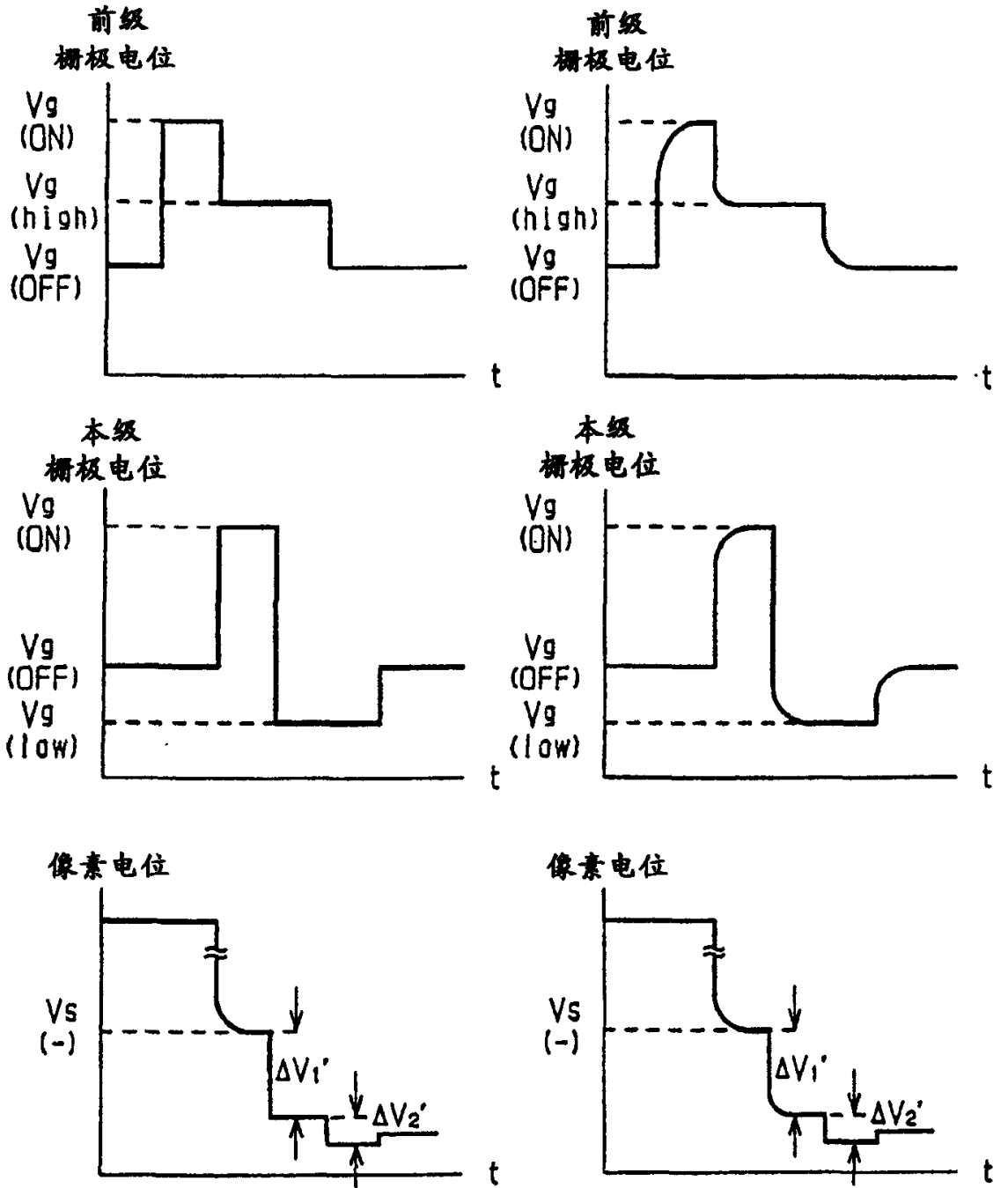


图 16

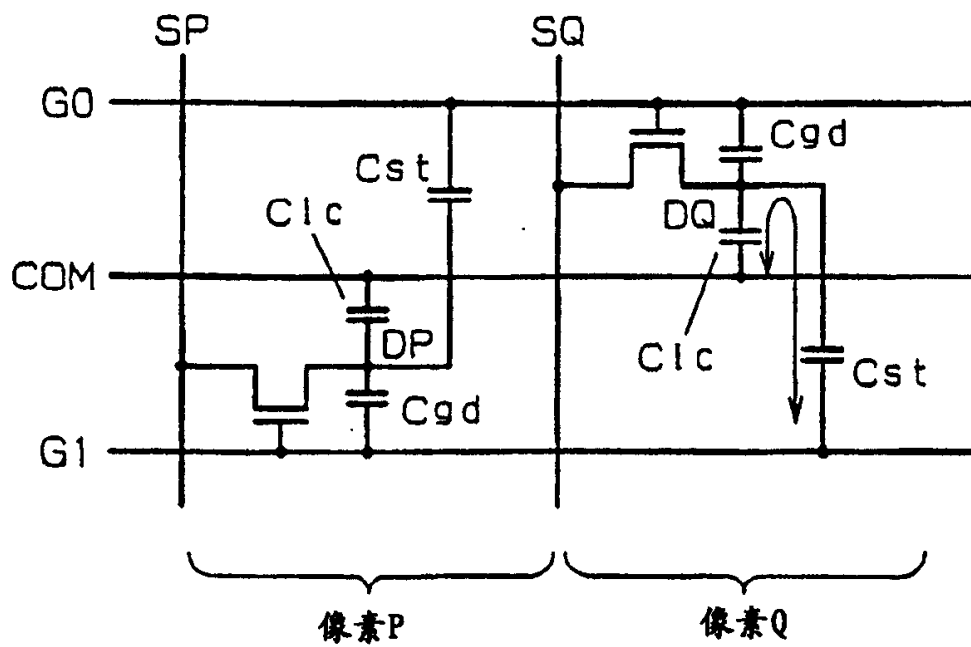
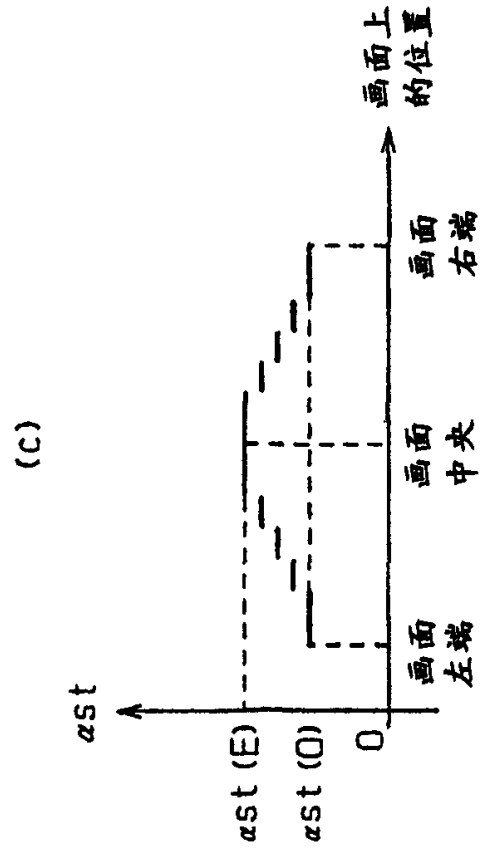
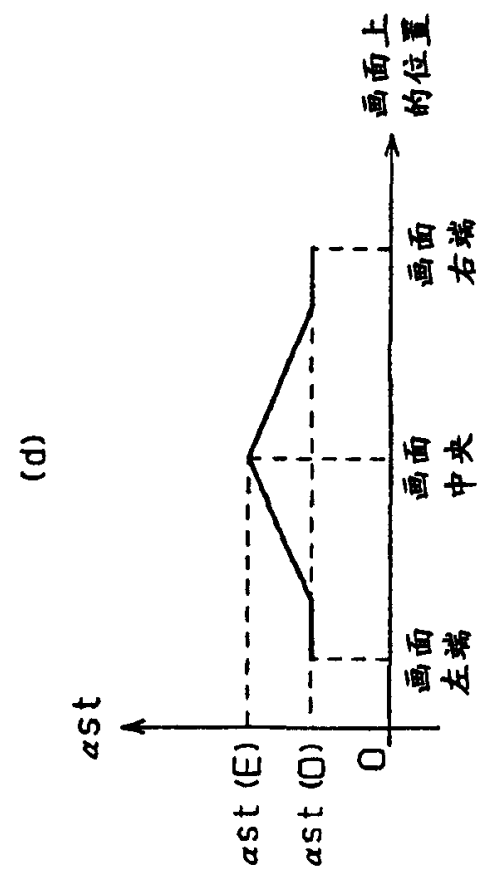
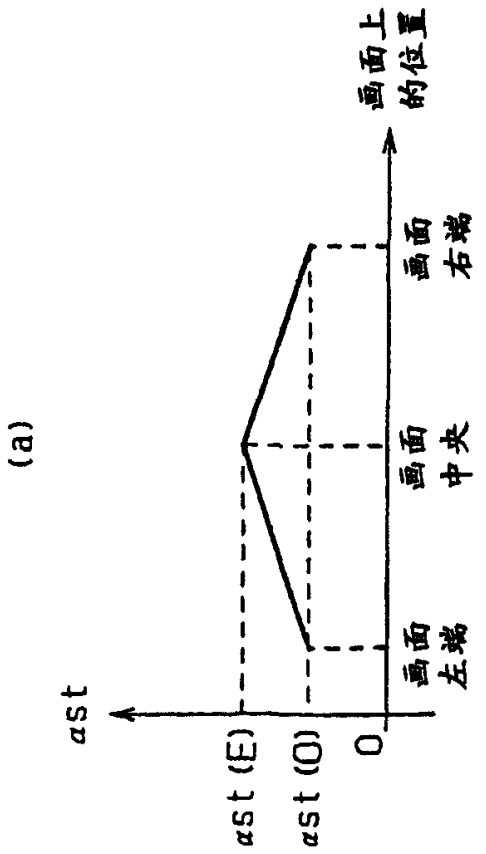
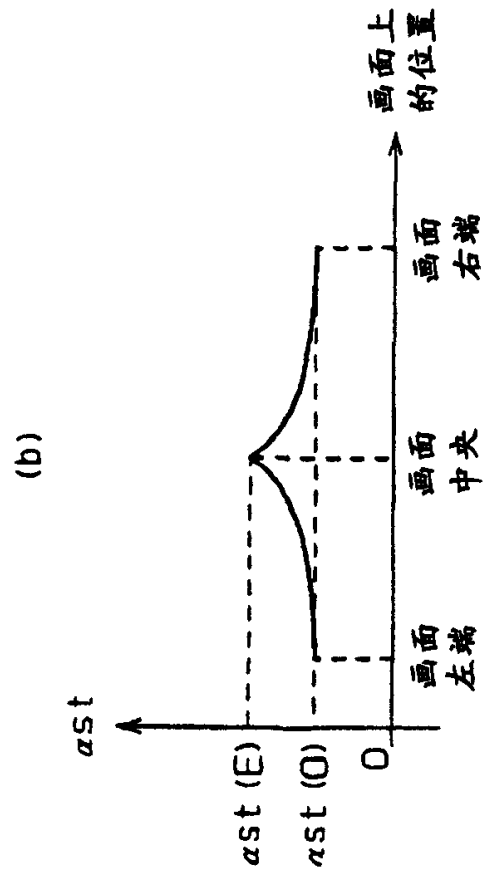


图 17



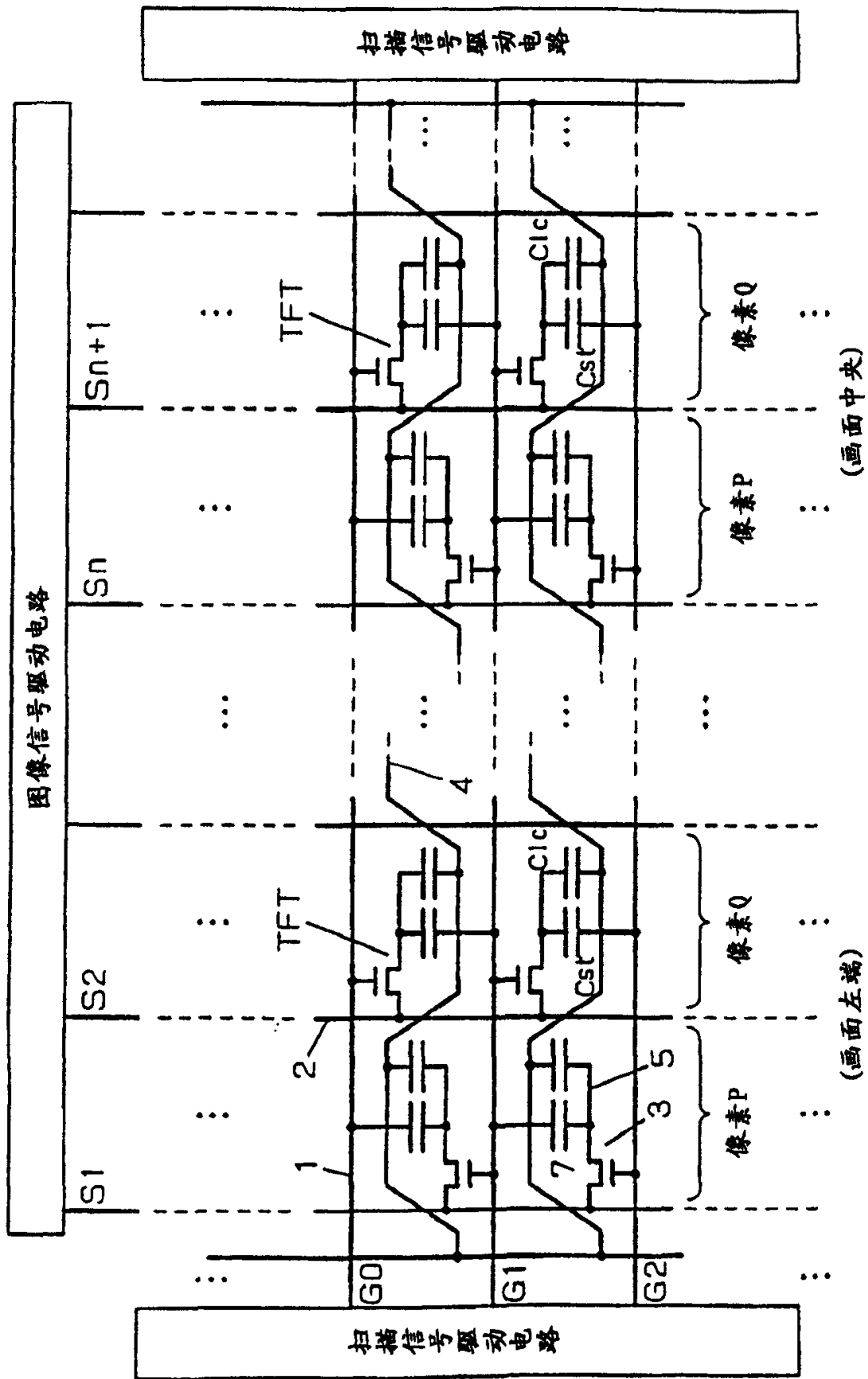
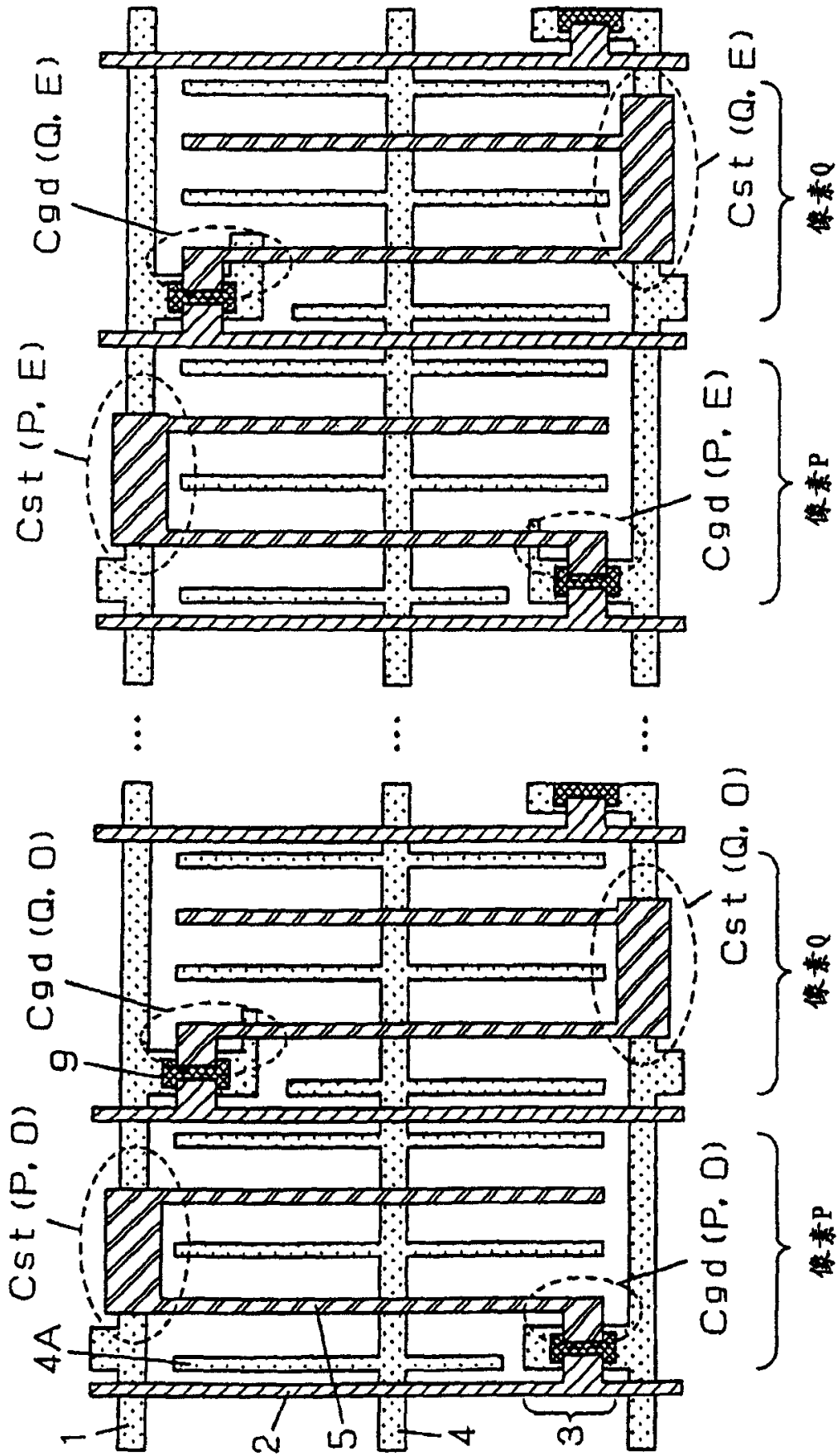


图 19



(画面端部)

(画面中央)

图 20

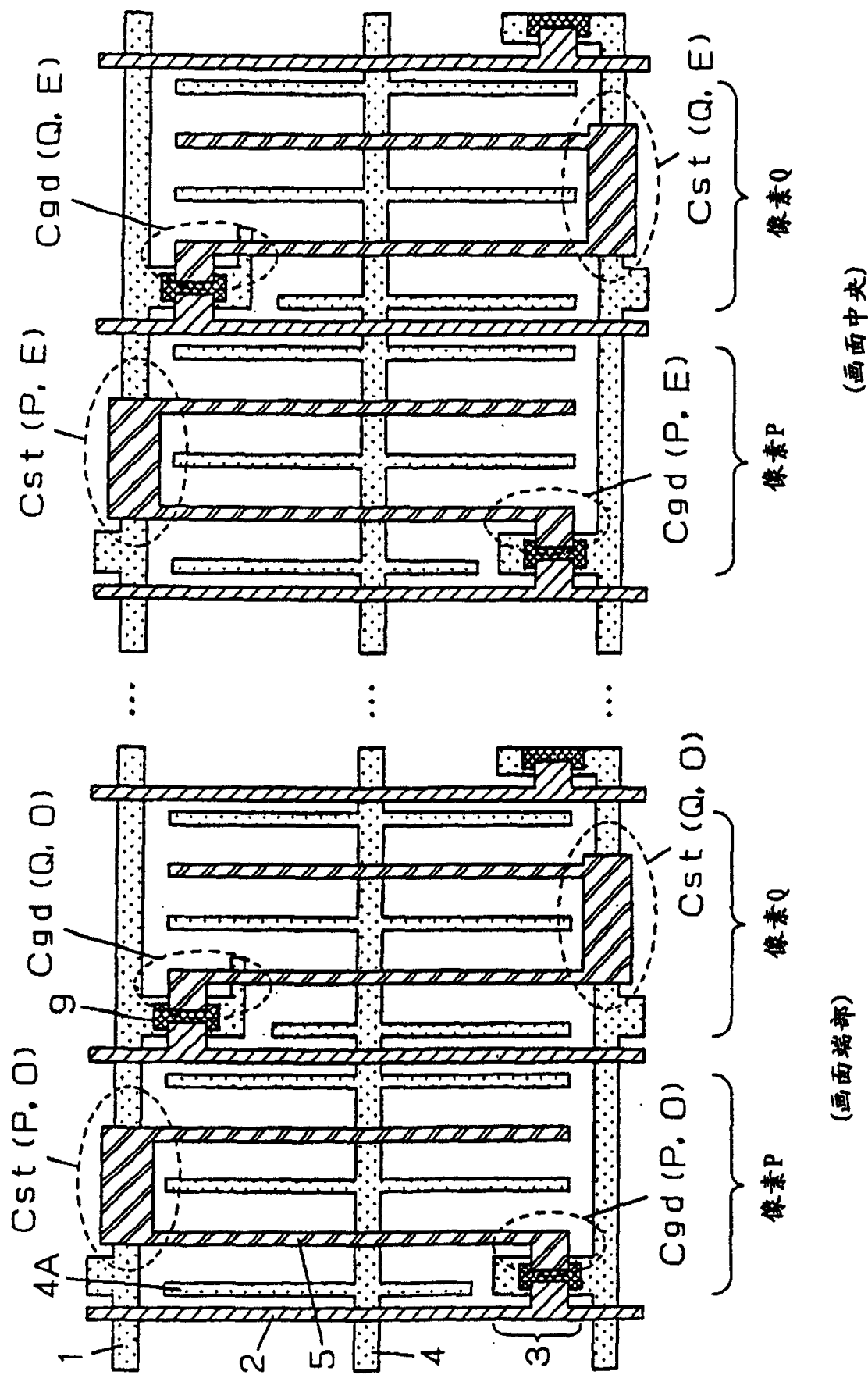
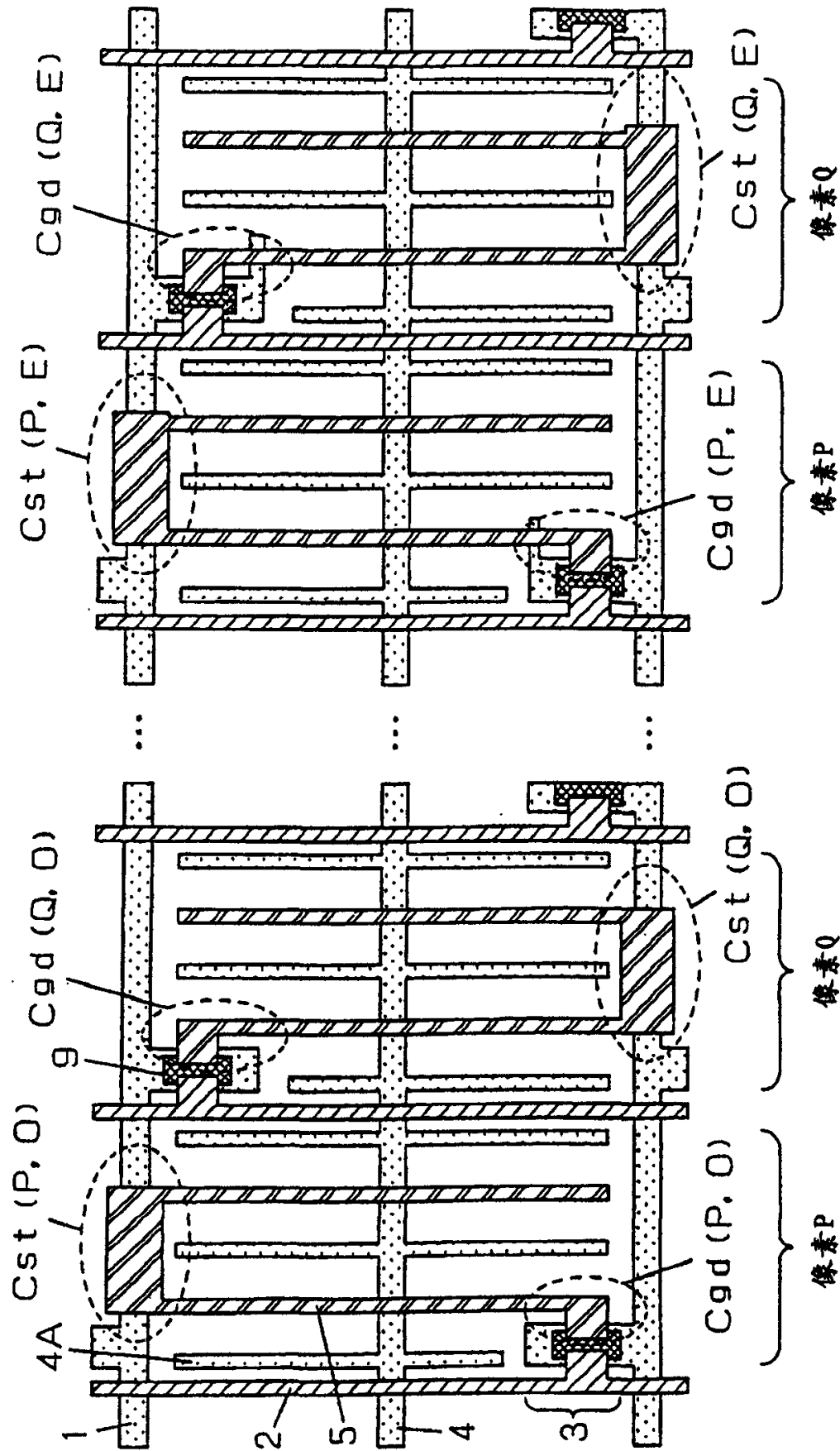


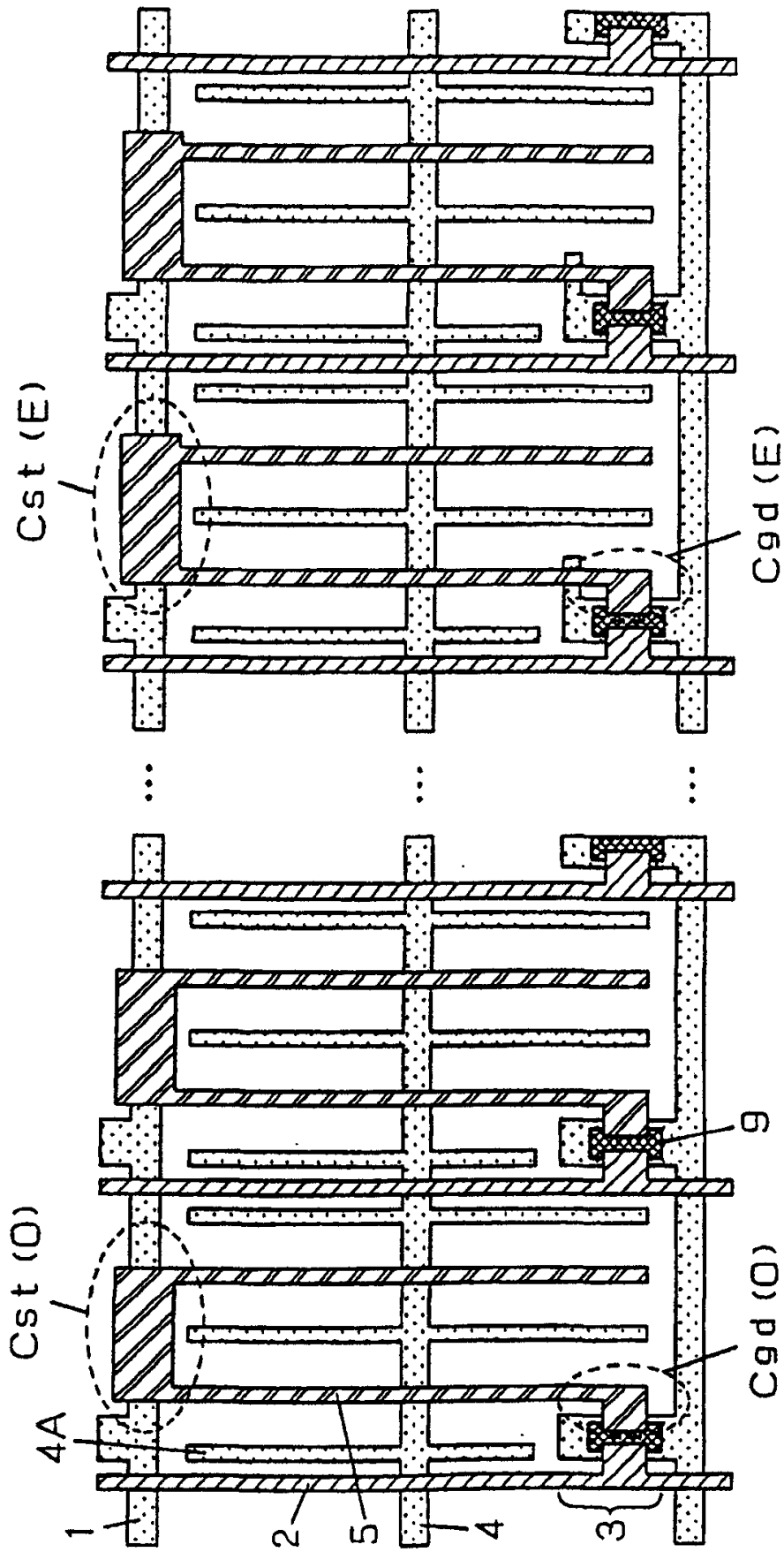
图 21



(画面中央)

(画面端部)

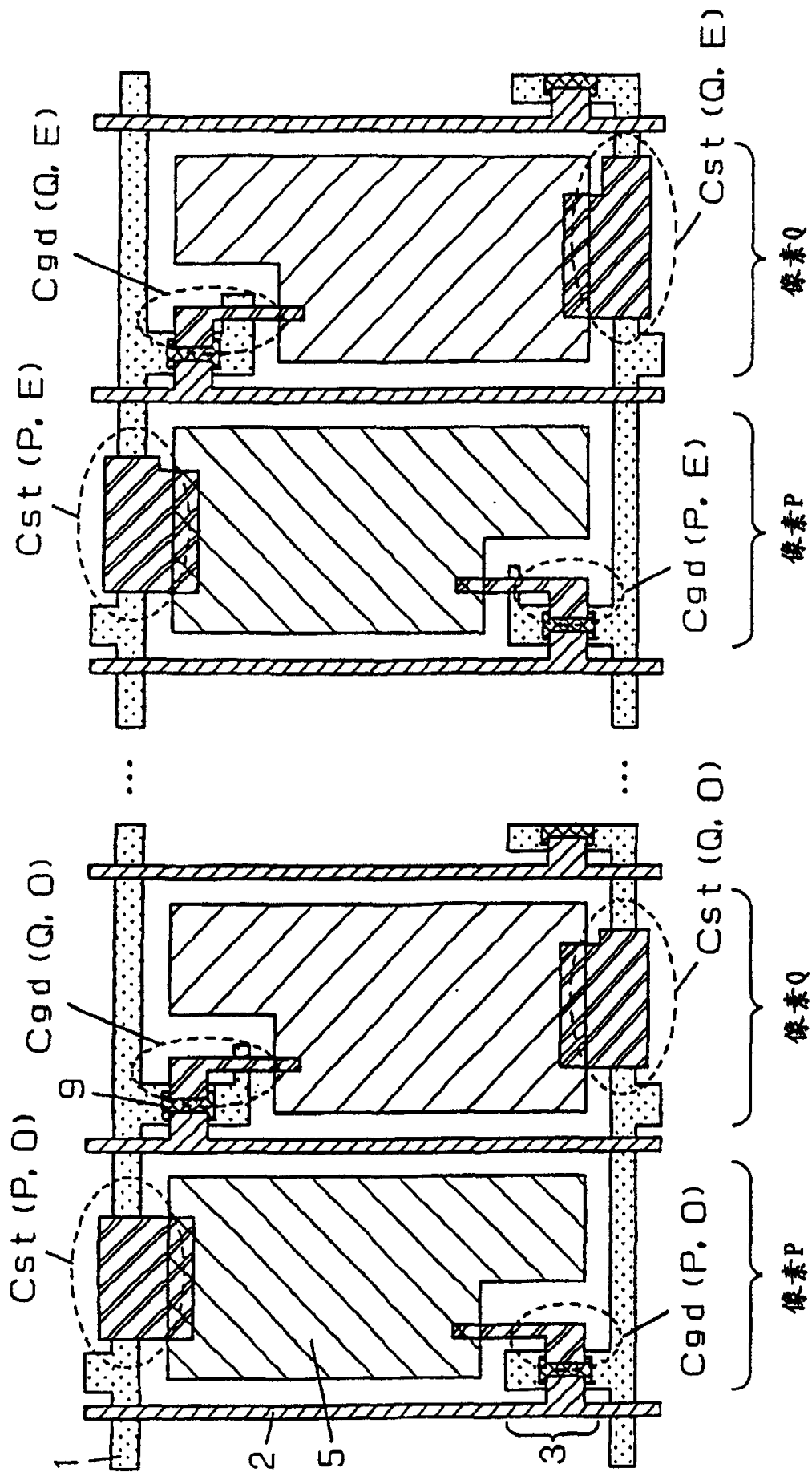
图 22



(画面中央)

(画面端部)

图 23



(画面中央)

(画面端部)

图 24

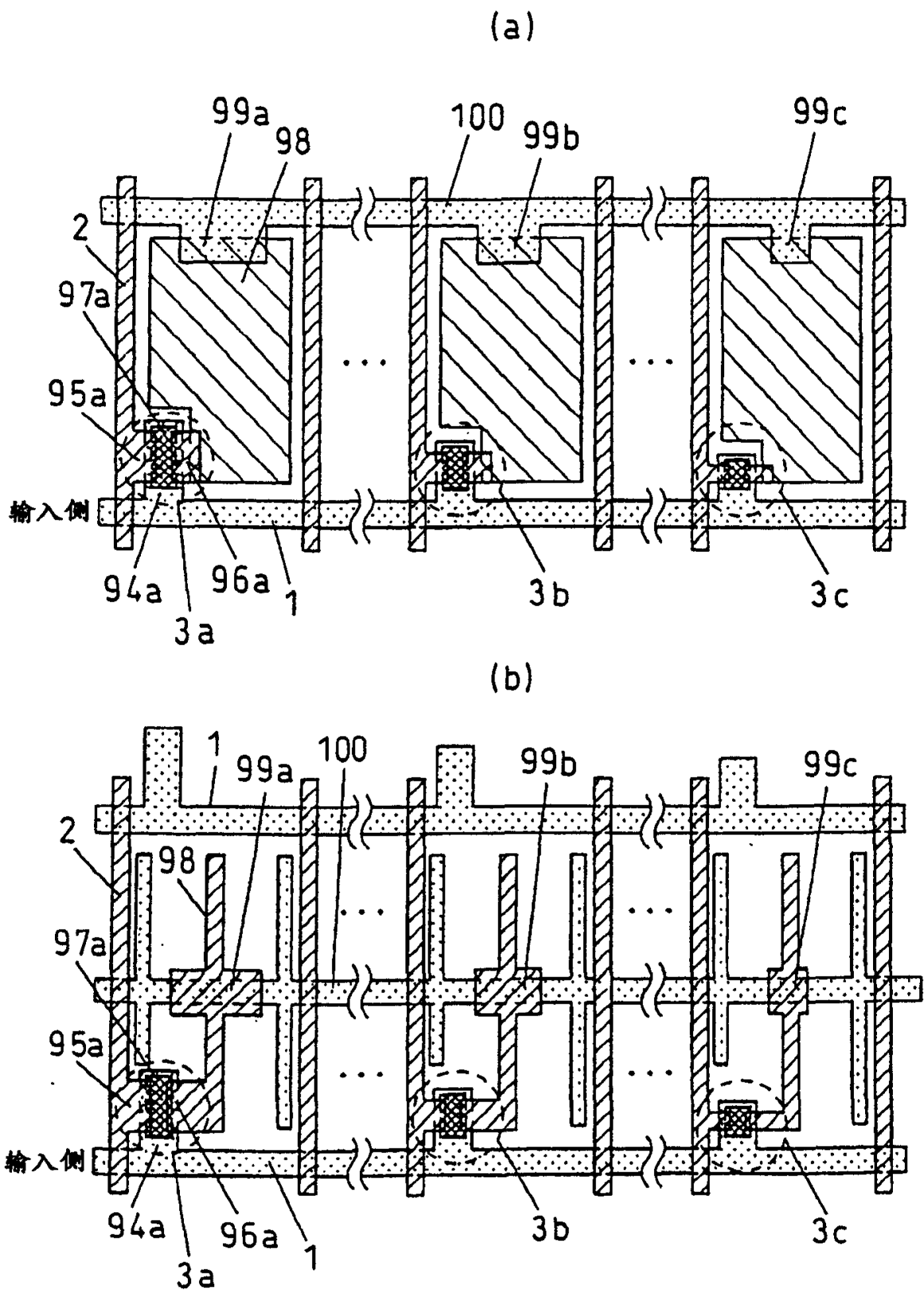


图 25

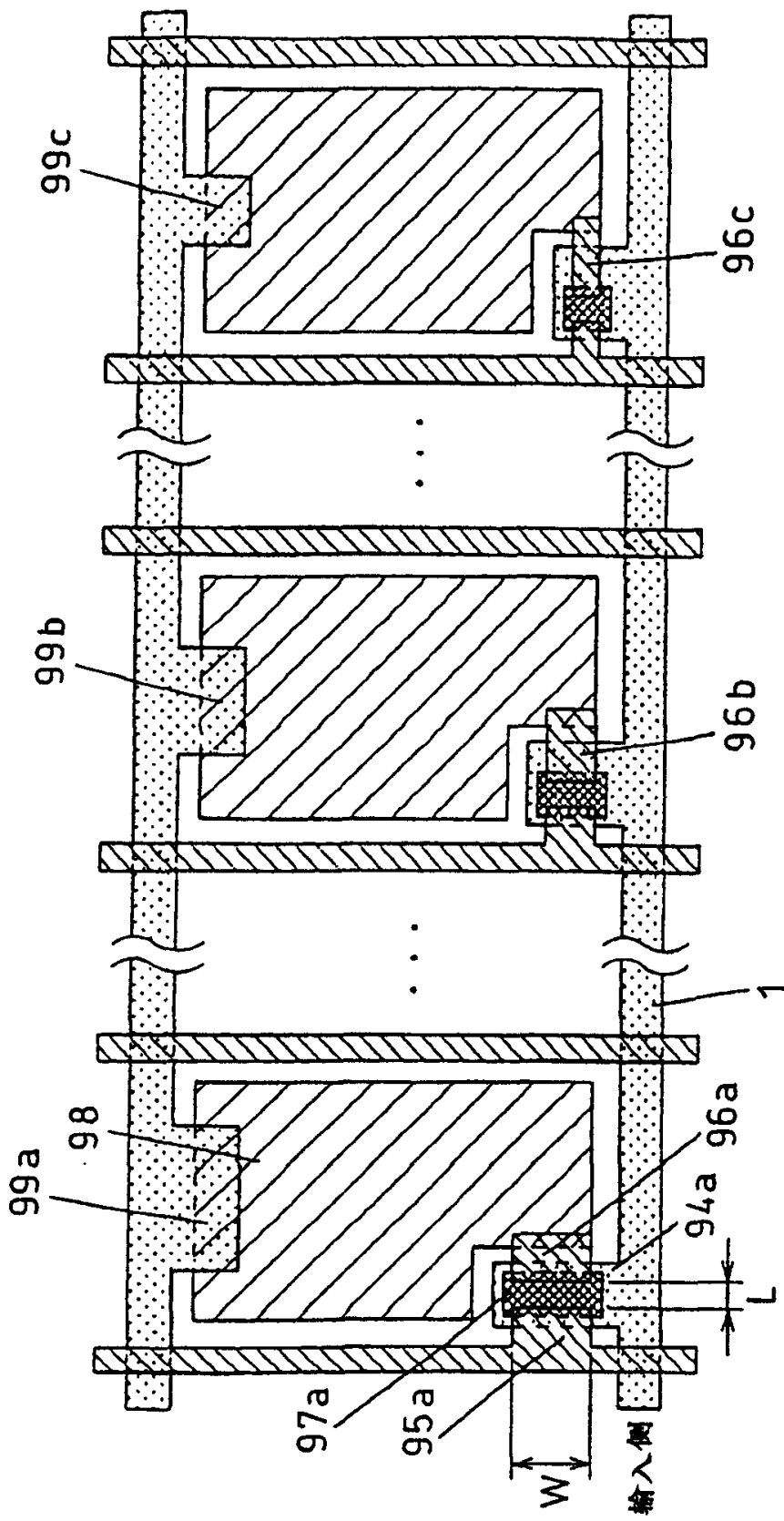
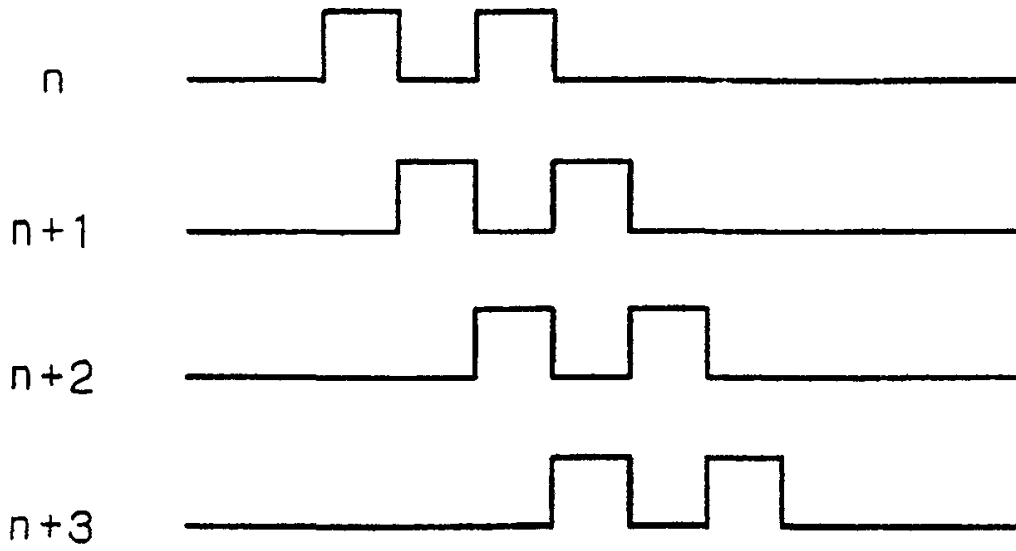


图 26

(a)



(b)

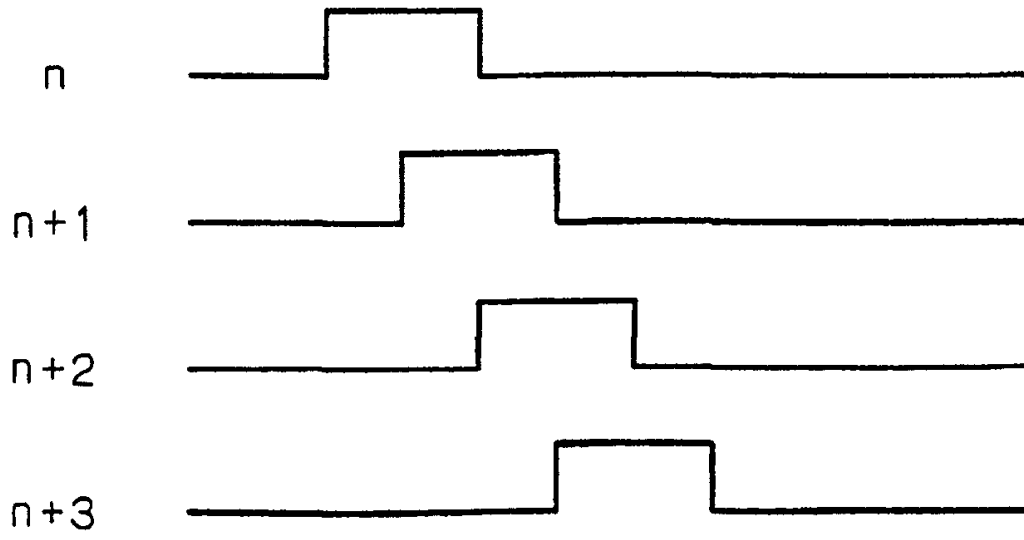


图 27

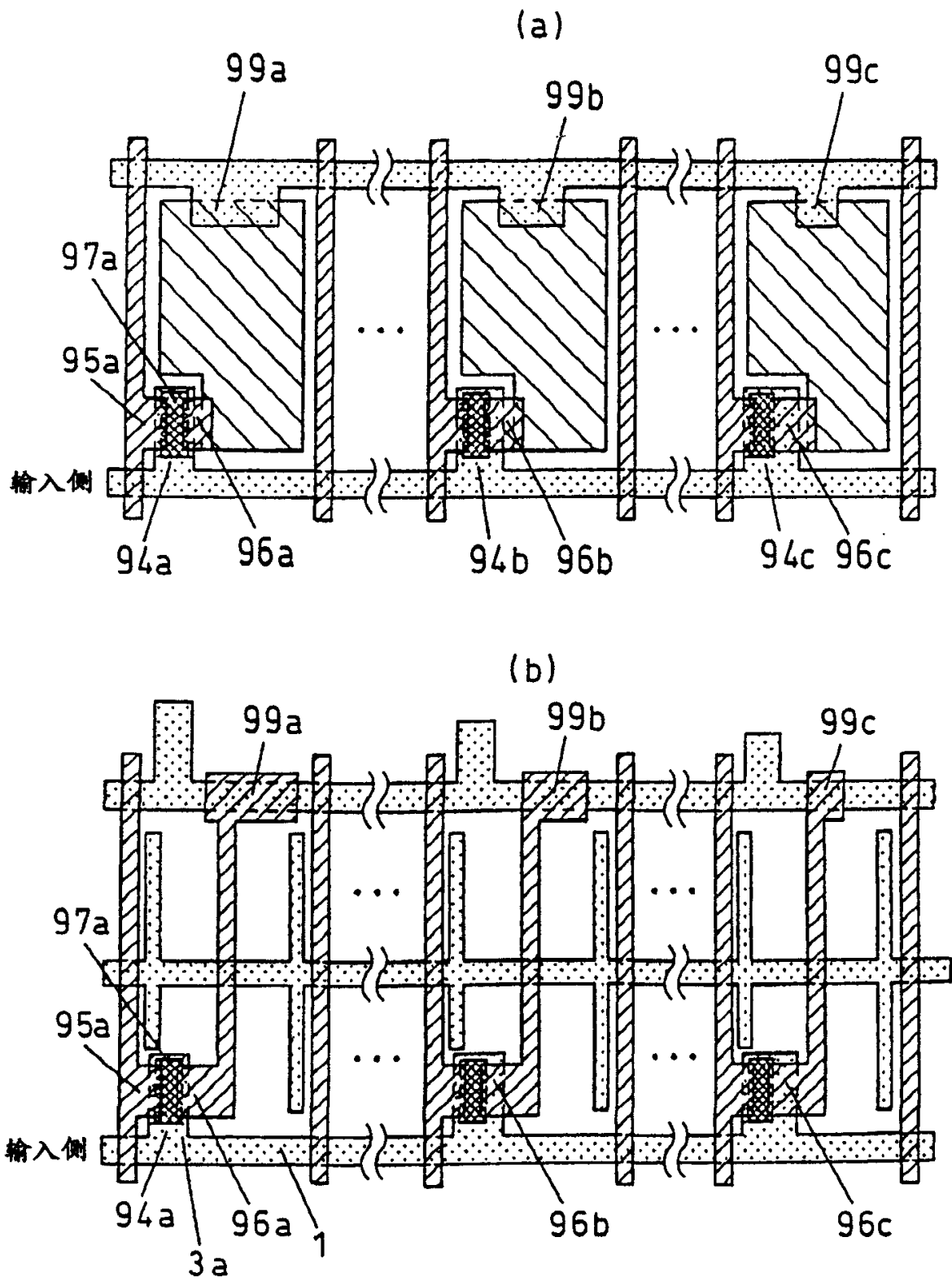
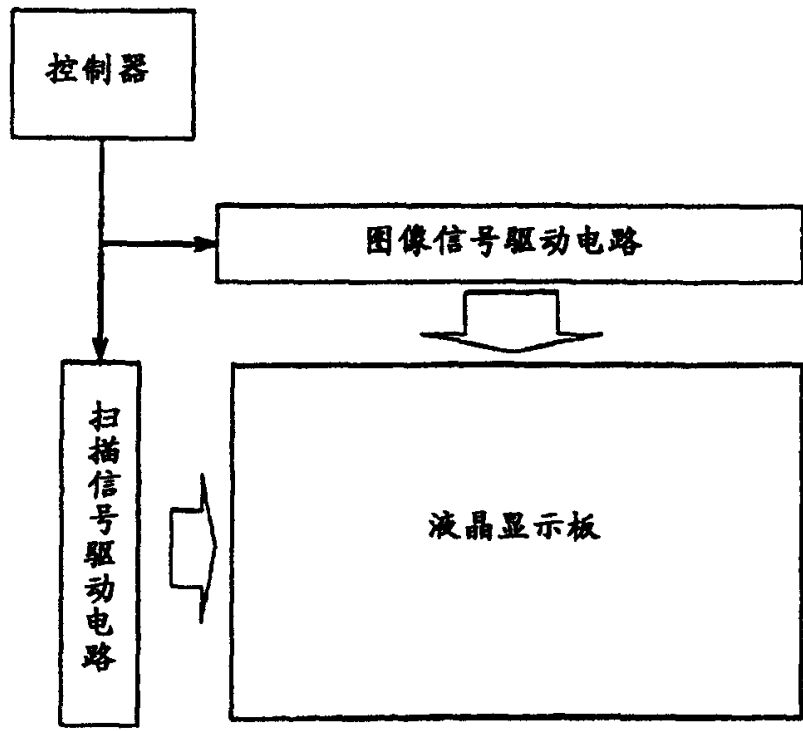


图 28



(b)

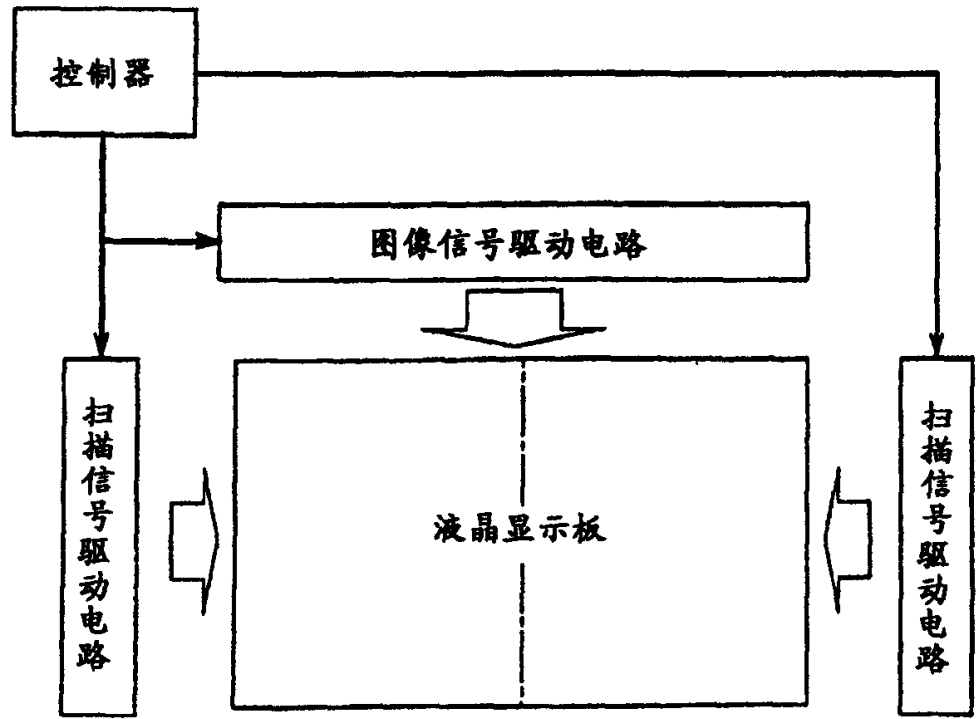
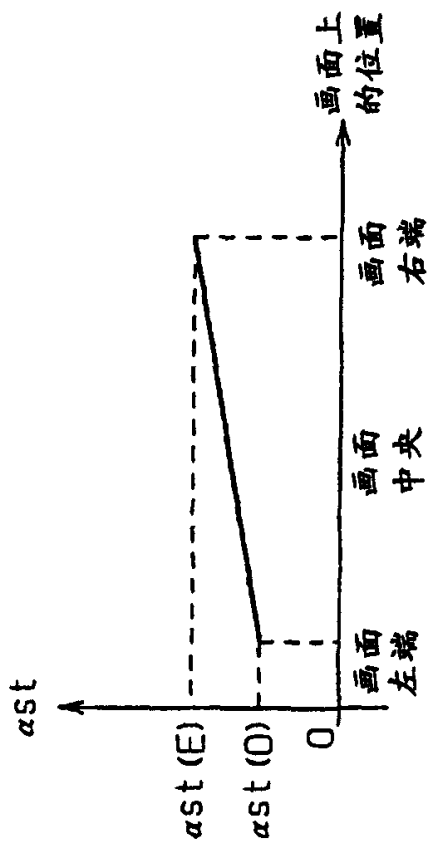
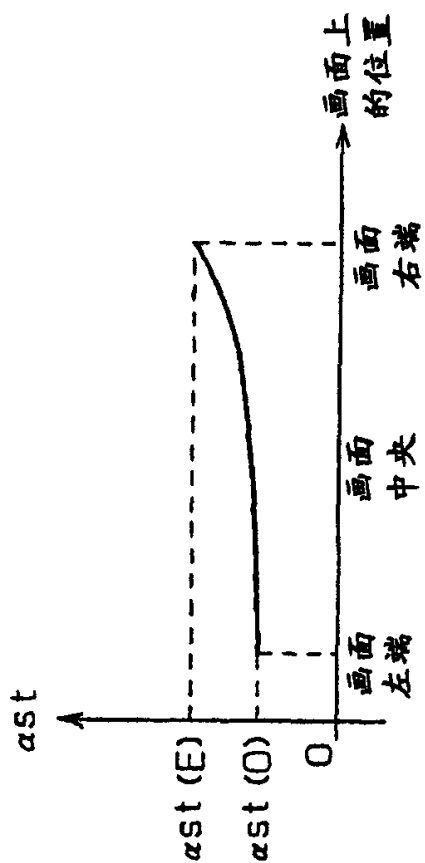


图 29

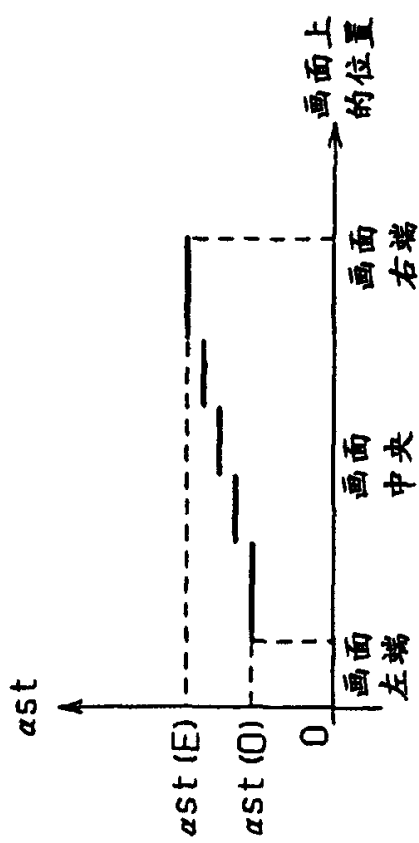
(a)



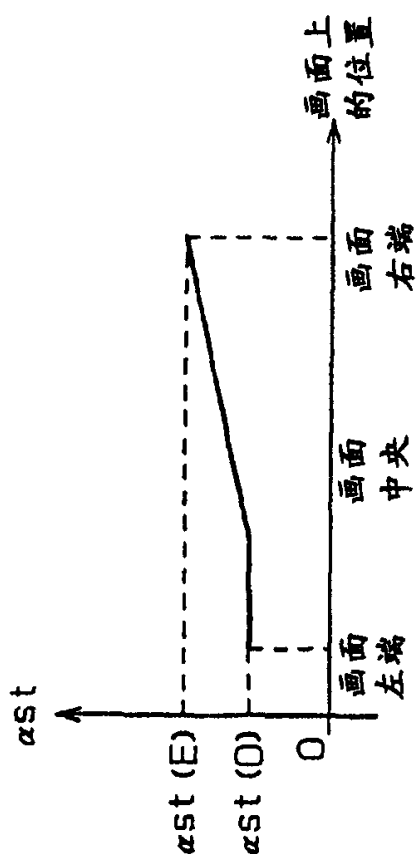
(b)



(c)



(d)



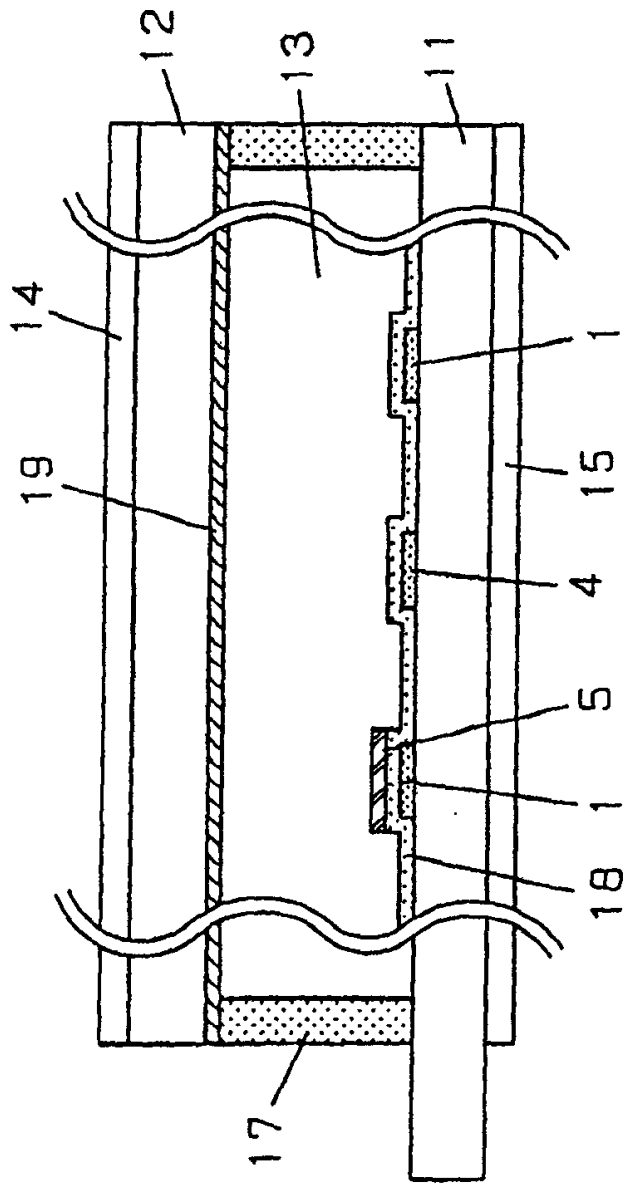


图 31

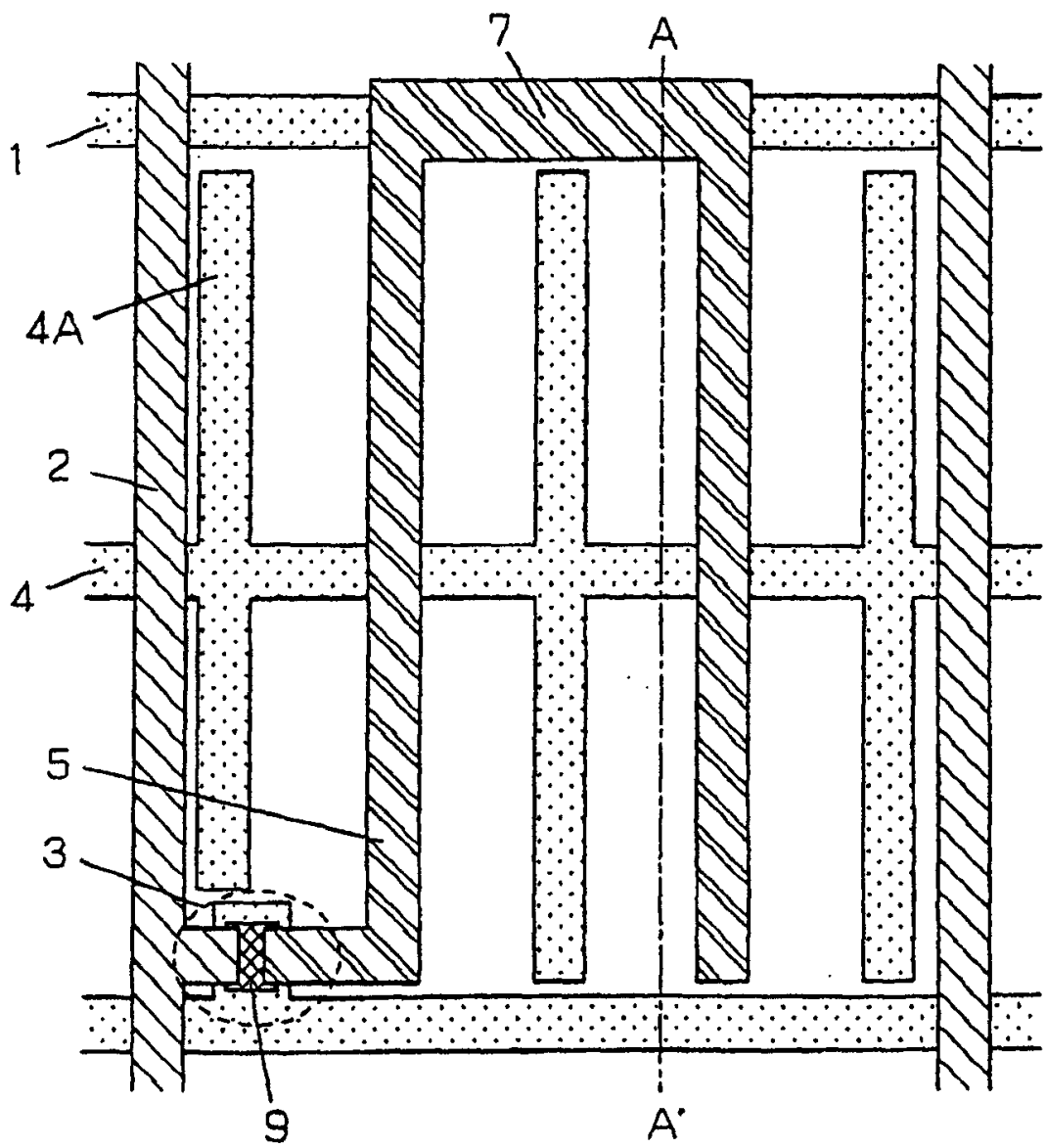


图 32

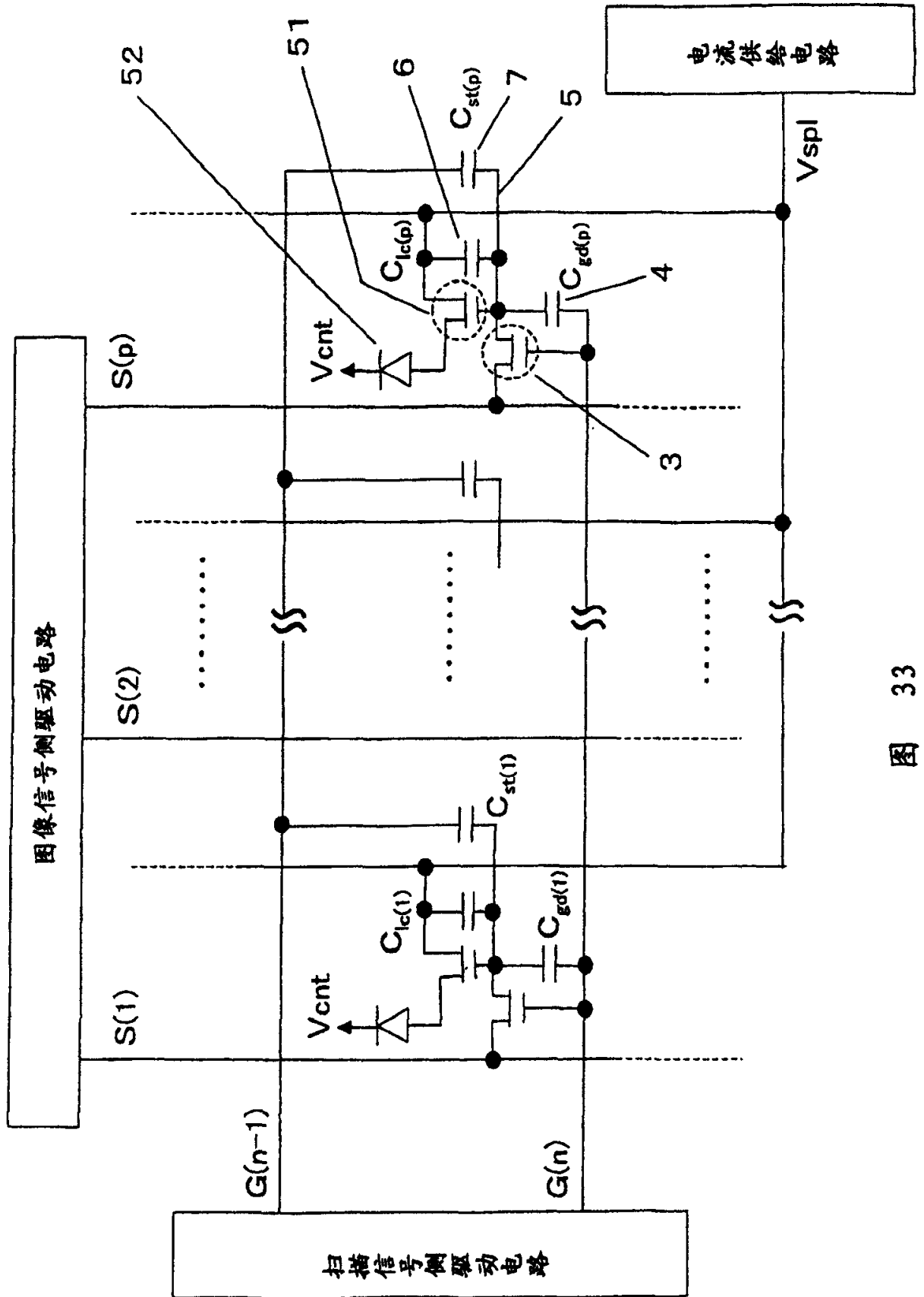


图 33

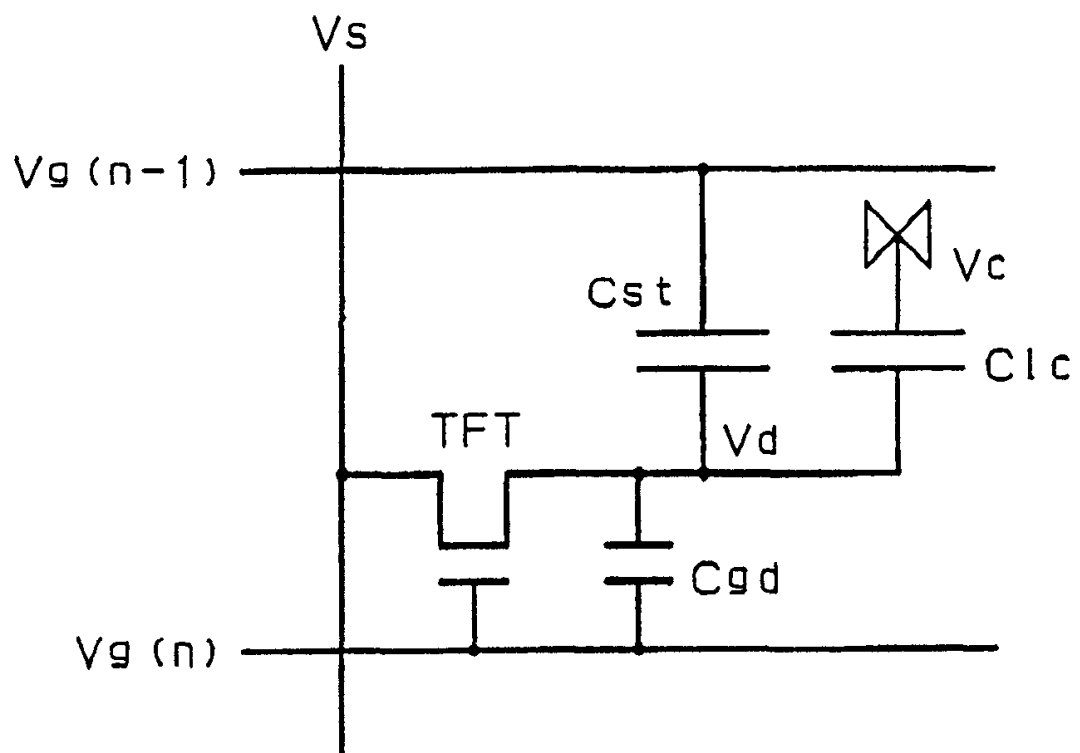


图 34

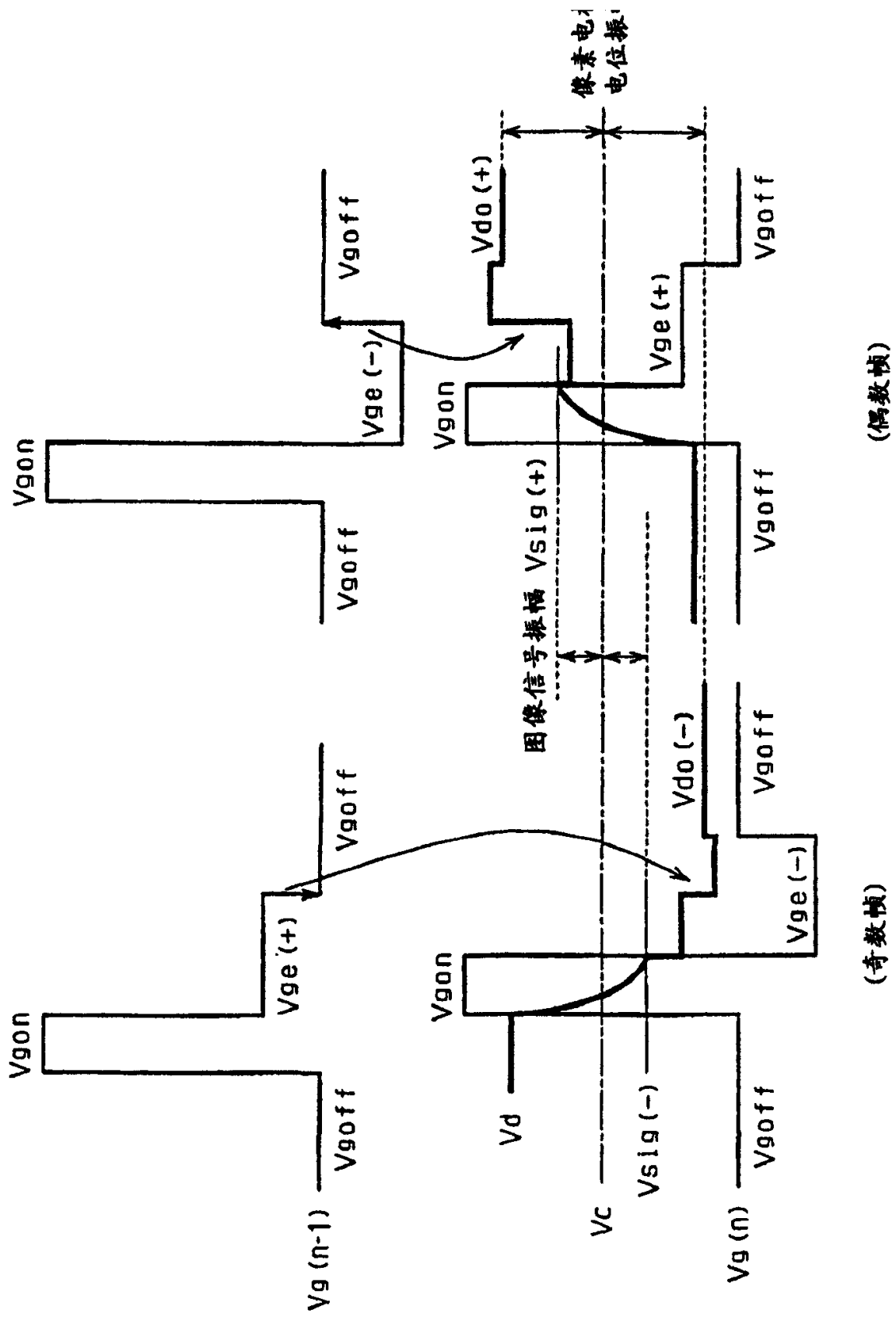


图 35

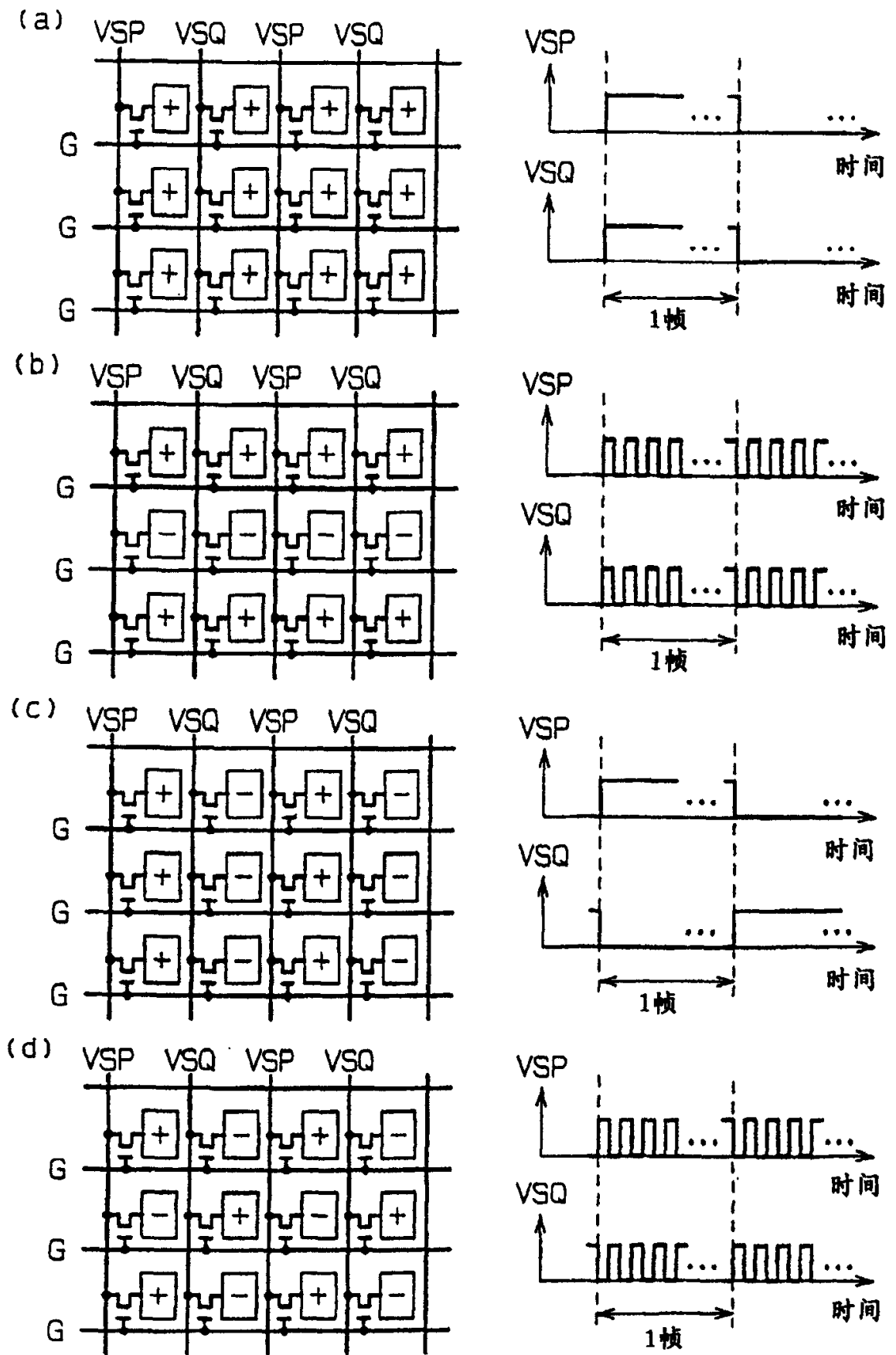


图 36

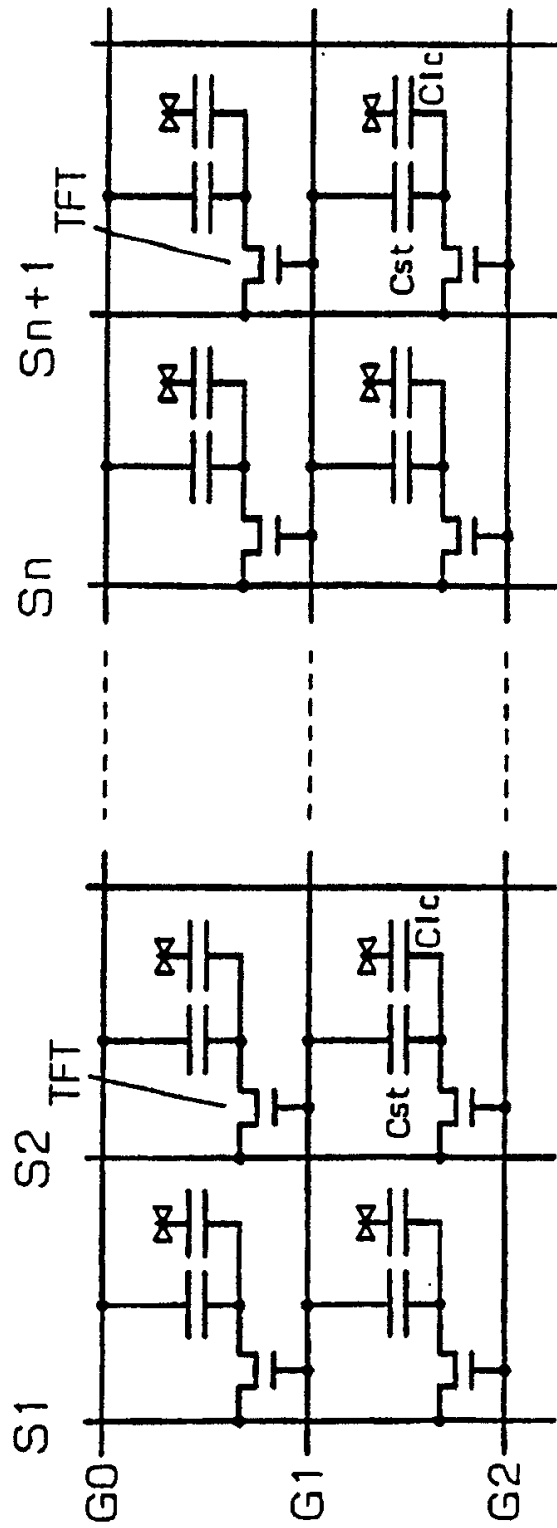


图 37

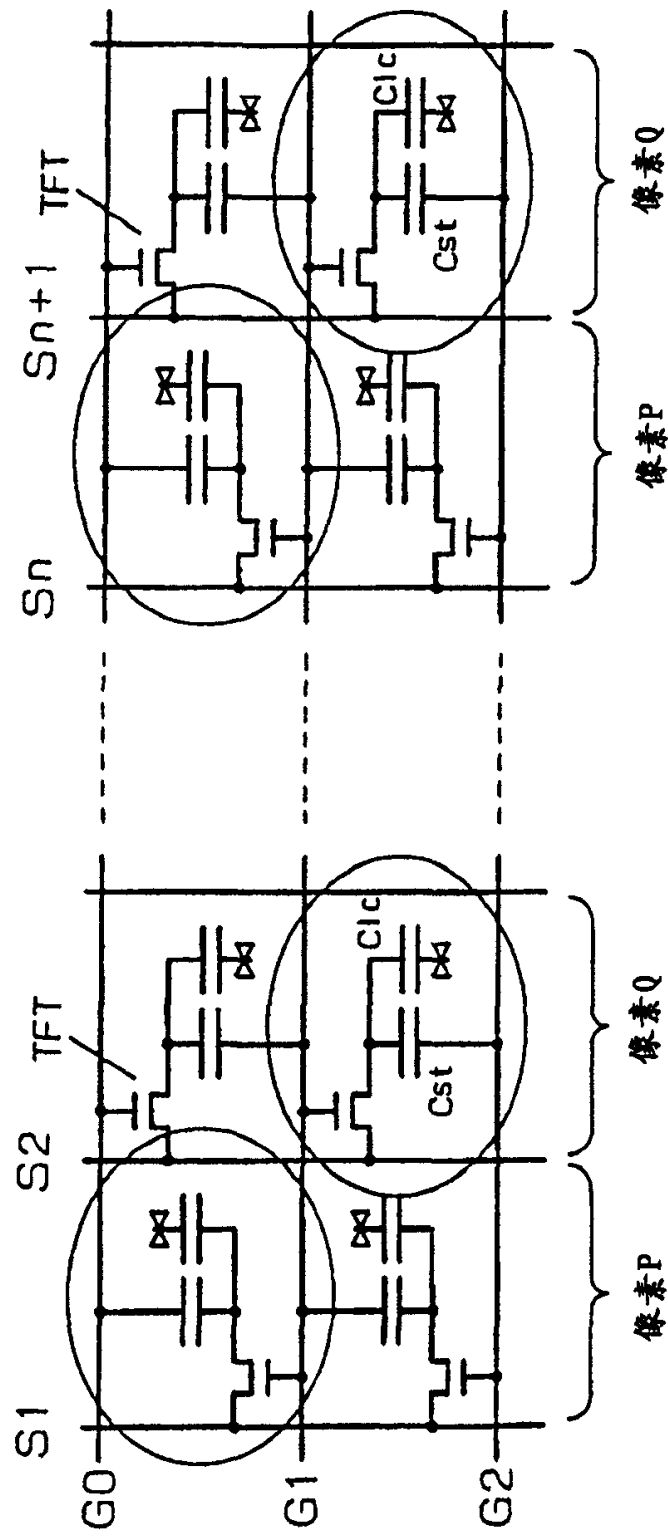


图 38

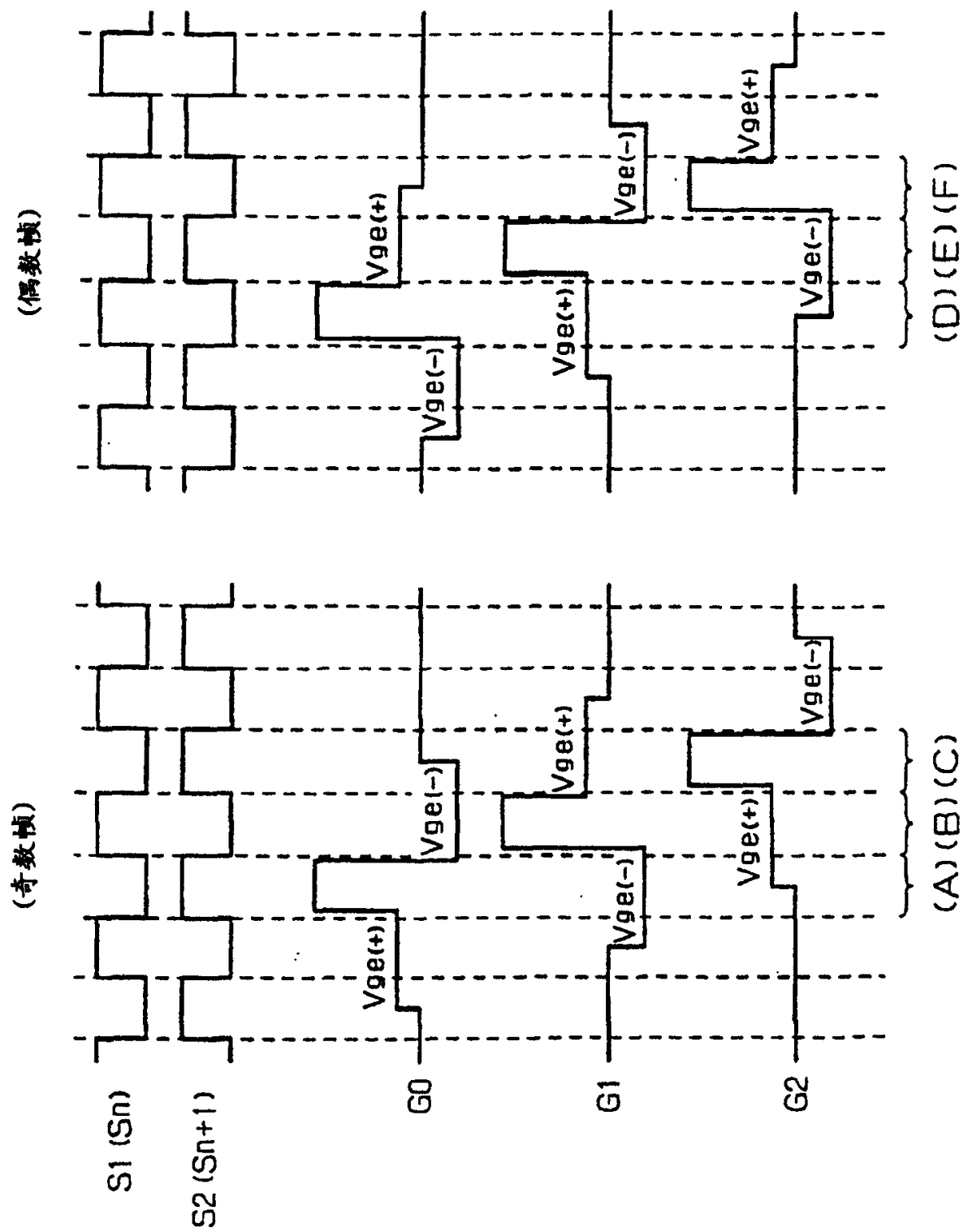


图 39

(馈电端)

(终端)

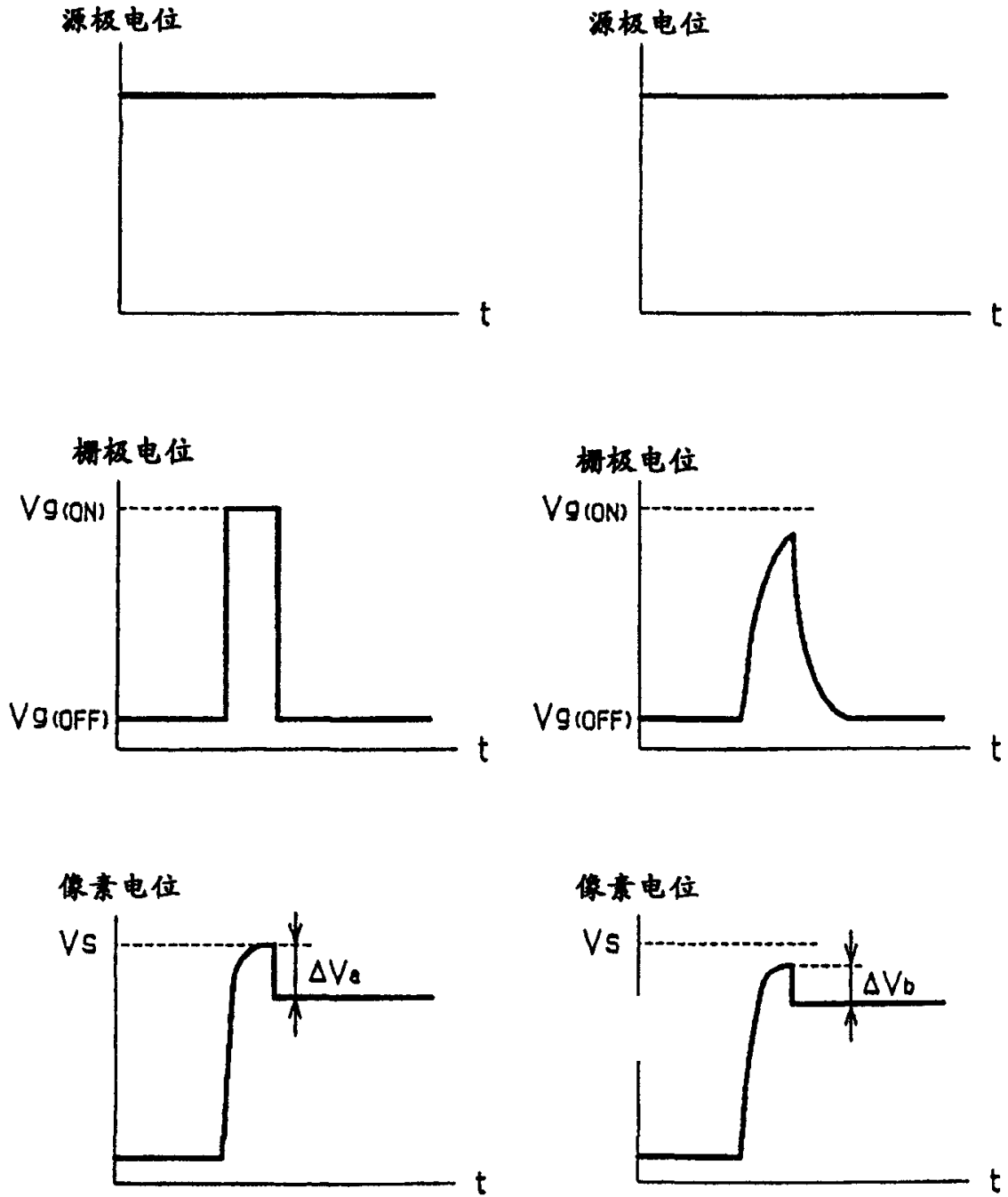


图 40

(馈电端)

(终端)

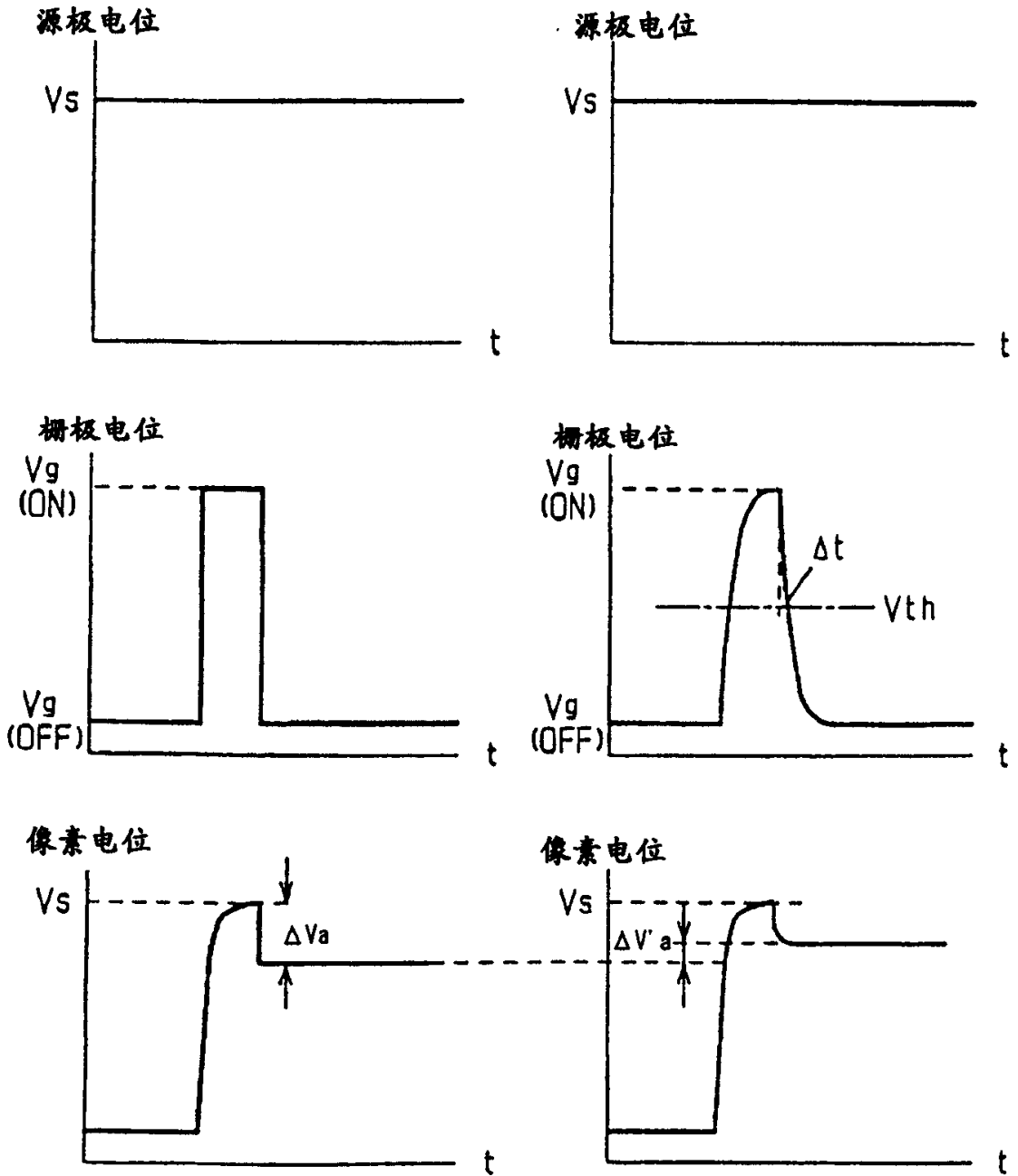


图 41

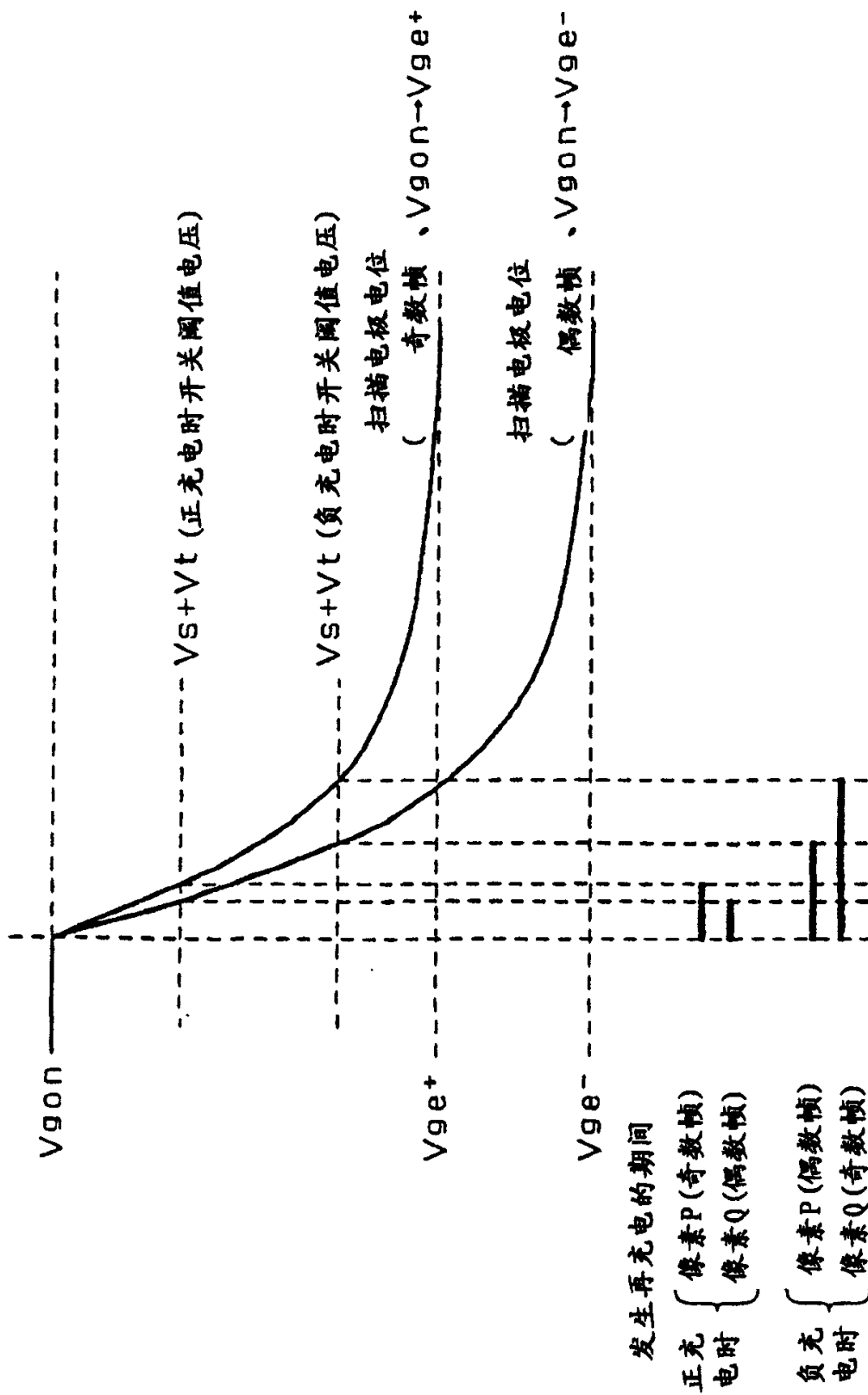


图 42

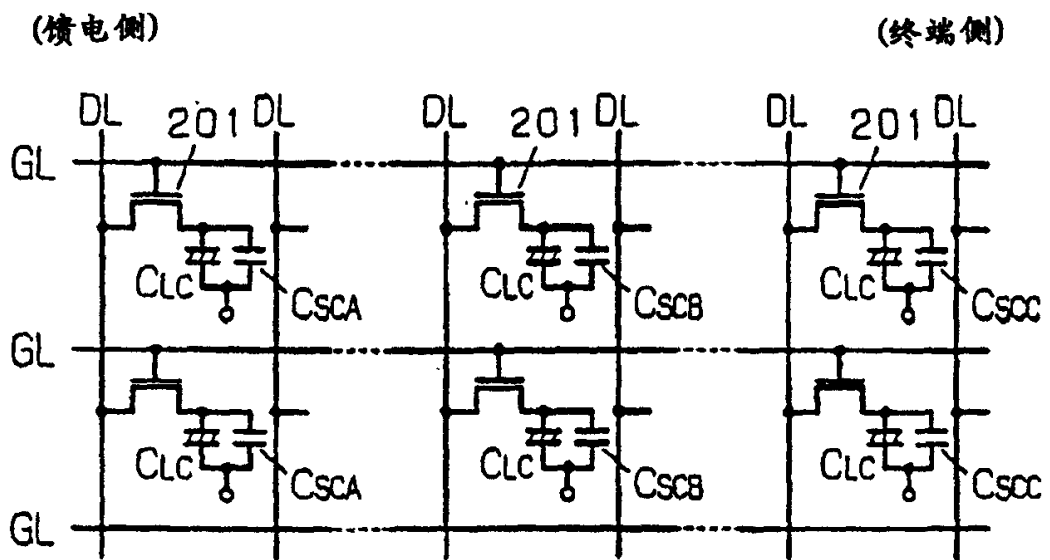


图 43

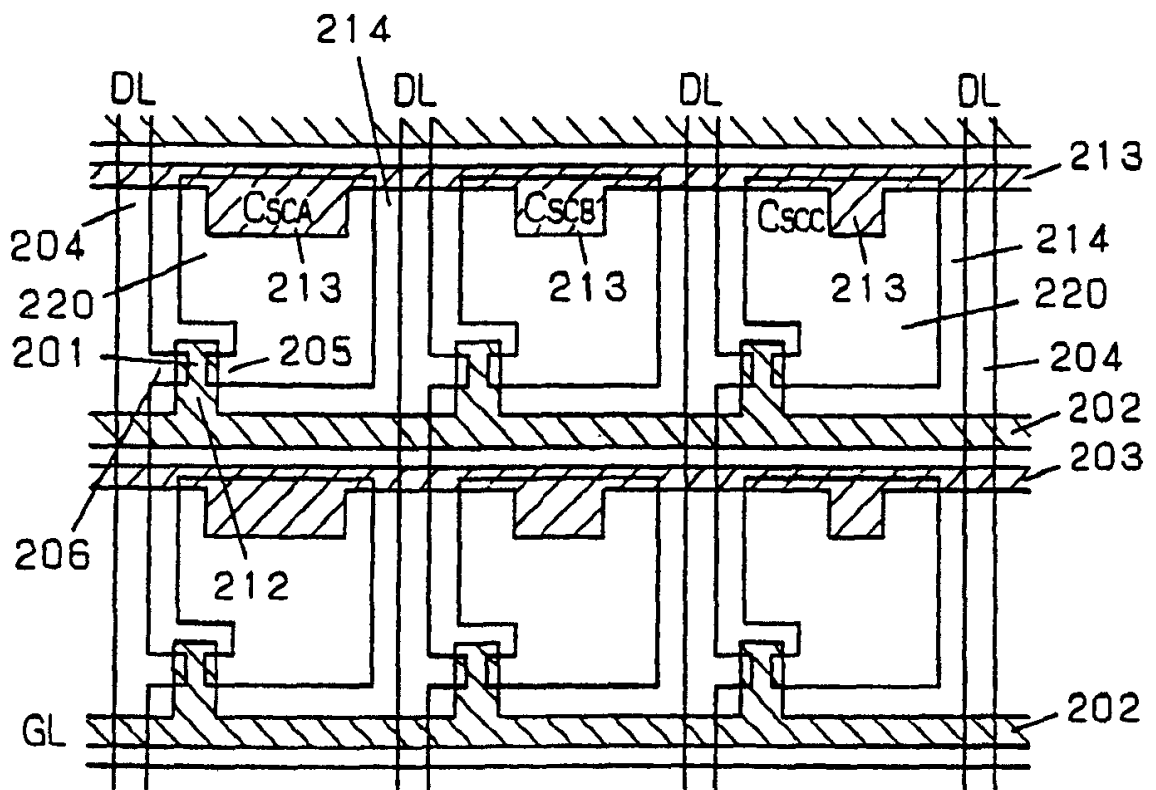


图 44

专利名称(译)	显示装置及其驱动方法		
公开(公告)号	CN1366653A	公开(公告)日	2002-08-28
申请号	CN01801059.8	申请日	2001-04-23
申请(专利权)人(译)	松下电器产业株式会社		
当前申请(专利权)人(译)	松下电器产业株式会社		
[标]发明人	熊川克彦 木村雅典 深海彻夫 泷本昭雄 田中幸生 小森一德		
发明人	熊川克彦 木村雅典 深海彻夫 泷本昭雄 田中幸生 小森一德		
IPC分类号	G02F1/1362 G09F9/33 G09G3/32 G09G3/36 G09F9/30 H01L29/78 G02F11/33 G02F11/368 G02F11/343		
CPC分类号	G02F1/136213 G09F9/33 G09G3/3208 G09G3/3225 G09G3/3648 G09G3/3655 G09G3/3659 G09G2300/0426 G09G2300/0842 G09G2300/0876 G09G2310/0262 G09G2320/0219		
代理人(译)	刘宗杰		
优先权	2000122688 2000-04-24 JP 2000127445 2000-04-27 JP 2000175407 2000-06-12 JP 2000181099 2000-06-16 JP		
其他公开文献	CN1180302C		
外部链接	Espacenet SIPO		

摘要(译)

在进行电容耦合驱动的液晶显示装置中,消除伴随大型化和高解像度化而带来的电压不均匀和显示不均匀的现象。在具有配置成矩阵状的多个像素电极5、与像素电极连接的开关元件3、扫描电极1、图像信号电极2和在与像素电极5间形成电容的对向电极的显示装置中,在像素电极5与扫描电极1中除了本级的扫描电极以外的扫描电极间具有累积电容7,与包含开关元件3的栅极-漏极间电容4和漏极电容7中的至少一方的像素电极5连接的2个以上的电容成分根据到扫描电极1的馈电端的距离而具有不同的值,设在1个像素中与像素电极5连接的总电容为 C_{tot} 时,使第1电容比 $ag_d=C_{gd}/C_{tot}$ 根据到扫描电极1的馈电端的距离而连续地或阶段式地增加,设定各像素的电容成分使第2电容比 $ast=C_{st}/C_{tot}$ 基本上一定。

