



[12] 发明专利说明书

[21] ZL 专利号 01144036.8

[45] 授权公告日 2005 年 3 月 16 日

[11] 授权公告号 CN 1193337C

[22] 申请日 2001.12.27 [21] 申请号 01144036.8

[30] 优先权

[32] 2000.12.28 [33] JP [31] 403228/2000

[71] 专利权人 精工爱普生株式会社

地址 日本东京都

[72] 发明人 小泽德郎

审查员 詹靖康

[74] 专利代理机构 中国专利代理(香港)有限公司

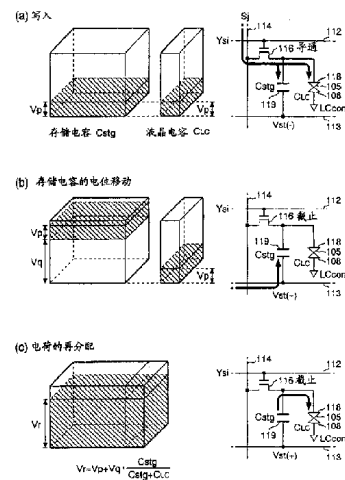
代理人 刘宗杰 叶恺东

权利要求书 4 页 说明书 36 页 附图 20 页

[54] 发明名称 液晶显示装置、驱动电路、驱动方法

[57] 摘要

本发明的课题是通过减小供给数据线 114 的数据信号 S_j 的电压振幅而降低耗电量。当供给扫描线 112 的扫描信号 Y_{si} 变为 H 电平时，对数据线 114 供给电压与灰度等级对应、且与写入极性对应的数据信号 S_j 。在这种情况下，由于 TFT116 导通，所以将与数据信号 S_j 的电压对应的电荷存储在液晶电容 CL_C 及存储电容 C_{stg} 内。在这之后，使扫描信号 Y_{si} 变为 L 电平时而使 TFT116 截止，并当使存储电容 C_{stg} 的另一端的电位从低位侧的电容电压 $V_{st}(-)$ 上升到高位侧 $V_{st}(+)$ 时，将与升高量相当的电荷分配到液晶电容 C_{LC} 。按照这种方式，可以使施加于液晶电容 C_{LC} 的电压有效值对应于数据信号 S_j 的电位振幅以上的值。



1. 一种液晶显示装置，其特征在于，备有：多条扫描线和多条数据线；开关元件，对应于上述扫描线和上述数据线的交差点而设置，根据通过上述扫描线供给的扫描信号，控制接通和断开，并设置在上述数据线和象素电极之间；液晶电容，由对置电极和上述象素电极夹持液晶而构成；D/A 转换器，在供给将上述开关元件接通的扫描信号的情况，对数据线施加与指示灰度等级的灰度等级数据对应、且与对上述液晶电容的正极性或负极性的写入极性对应的电压；存储电容，一端与上述象素电极连接，另一方面，在供给将上述开关元件接通的扫描信号的期间中的写入极性对应于正极性写入的情况，当供给将上述开关元件断开的扫描信号时，另一端的电位向高位移动，在供给将上述开关元件接通的扫描信号的期间中的写入极性对应于负极性写入的情况，当供给将上述开关元件断开的扫描信号时，另一端的电位向低位移动。

2. 根据权利要求 1 所述的液晶显示装置，其特征在于：当上述写入极性为正极性写入或负极性写入中的任何一方时，备有：第 1 馈电线，在预置期间供给第 1 电压，并在预置期间后的置位期间供给高于上述第 1 电压的第 4 电压；第 2 馈电线，在上述预置期间供给高于上述第 4 电压的第 3 电压，并在上述置位期间供给低于上述第 3 电压而高于上述第 1 电压的第 2 电压；选择器，在上述预置期间选择上述第 1 或第 2 馈电线中的一方，而在上述置位期间选择上述第 1 或第 2 馈电线中的另一方，上述 D/A 转换器，在上述预置期间及上述置位期间，利用由上述选择器分别选定的电压，生成对上述数据线的施加电压。

3. 根据权利要求 2 所述的液晶显示装置，其特征在于：当上述写入极性为正极性写入或负极性写入中的任何一方时，对上述第 1 馈电线，在上述预置期间供给第 7 电压，并在上述置位期间供给低于上述第 7 电压的第 6 电压，另一方面，对上述第 2 馈电线，在上述预置期间供给低于上述第 7 电压的第 5 电压，并在上述置位期间供给高于上述第 5 电压而低于上述第 7 电压的第 8 电压。

4. 根据权利要求 2 所述的液晶显示装置，其特征在于：上述 D/A 转换器，当上述写入极性为正极性写入或负极性写入中的任何一方

时, 包含: 第 1 开关, 根据灰度等级数据的高位的位, 将第 1 或第 3 电压中的任何一个在预置期间施加于上述数据线; 电容, 具有与上述灰度等级数据的除高位的位外的低位的位对应的电容值, 并当对上述数据线施加上述第 1 电压时, 在一端施加高于上述第 1 电压的第 4 电压, 而当对上述数据线施加上述第 3 电压时, 在一端施加低于上述第 3 电压的第 2 电压, 其另一端, 在上述预置期间后的置位期间与上述数据线连接。

5 根据权利要求 4 所述的液晶显示装置, 其特征在于: 上述电容, 由与上述低位的位的权重对应的位电容和与上述位电容对应设置并根据上述低位的位接通或断开的第 2 开关构成。

6. 根据权利要求 4 所述的液晶显示装置, 其特征在于: 备有: 第 1 馈电线, 在上述预置期间供给上述第 1 电压, 并在上述置位期间供给上述第 4 电压; 第 2 馈电线, 在上述预置期间供给上述第 3 电压, 并在上述置位期间供给上述第 2 电压; 选择器, 在上述预置期间, 根据上述高位的位选择上述第 1 或第 2 馈电线中的一方, 并将通过所选定的馈电线馈送的电压供给上述第 1 开关的输入端, 同时, 在上述置位期间, 选择上述第 1 或第 2 馈电线中的另一方, 并将通过所选定的馈电线馈送的电压供给上述电容的一端。

7. 根据权利要求 4 所述的液晶显示装置, 其特征在于: 当上述写入极性为正极性写入或负极性写入中的任何另一方时, 上述第 1 开关, 根据上述灰度等级数据的高位的位将第 5 或第 7 电压中的任何一个在预置期间施加于上述数据线, 并当对上述数据线施加上述第 5 电压时, 在上述电容的一端施加高于上述第 5 电压的第 8 电压, 而当对上述数据线施加上述第 7 电压时, 在上述电容的一端施加低于上述第 7 电压的第 6 电压。

8. 根据权利要求 1 所述的液晶显示装置, 其特征在于:

在对上述液晶电容的写入极性是正极性写入时, 从水平扫描期间完了后直到下一个水平扫描期间完了后为止, 将上述另一端的电位移动到高位侧的电容电压施加到上述存储电容,

30 在对上述液晶电容的写入极性是负极性写入时, 从水平扫描期间完了后直到下一水平扫描期间完了后为止, 将上述另一端的电位移动到低位侧的电容电压施加到上述存储电容。

9. 根据权利要求 1 所述的液晶显示装置, 其特征在于: 上述存储电容与上述液晶电容的电容比值为 4 以上。

10. 根据权利要求 1 所述的液晶显示装置, 其特征在于: 上述存储电容的另一端, 通过电容线与每行公用连接。

5 11. 一种液晶显示装置的驱动电路, 用于驱动液晶显示装置, 该液晶显示装置具有:

多条扫描线和多条数据线,

与上述扫描线和上述数据线的交叉点对应设置并由对置电极和像素电极夹持液晶而构成的液晶电容,

10 开关元件, 对应于上述扫描线和上述数据线的交差点而设置, 根据通过上述扫描线供给的扫描信号, 控制接通和断开, 并设置在上述数据线和像素电极之间, 及

一端与上述像素电极连接的存储电容,

15 该驱动电路的特征在于, 备有: 扫描线驱动电路, 在供给将上述开关元件接通的扫描信号后, 供给将上述开关元件断开的扫描信号; D/A 转换器, 当由上述扫描线驱动电路供给将上述开关元件接通的扫描信号时, 对数据线施加与指示灰度等级的灰度等级数据对应、且与对上述液晶电容的写入极性对应的电压; 存储电容驱动电路, 在供给将上述开关元件接通的扫描信号时, 在施加于上述数据线的电压对应于正极性写入的情况, 当供给将上述开关元件断开的扫描信号时, 使上述存储电容的另一端的电位向高位移动, 而在供给将上述开关元件接通的扫描信号时, 在施加于上述数据线的电压对应于负极性写入的情况, 当供给将上述开关元件断开的扫描信号时, 使上述存储电容的另一端的电位向低位移动。

25 12. 根据权利要求 11 所述的液晶显示装置的驱动电路, 其特征在于:

具有存储电容驱动电路,

在对上述液晶电容的写入极性是正极性写入时, 从水平扫描期间完了后直到下一个水平扫描期间完了后为止, 将上述另一端的电位移移动到高位侧的电容电压施加到上述存储电容, 而另一方面,

30 在对上述液晶电容的写入极性是负极性写入时, 从水平扫描期间完了后直到下一水平扫描期间完了后为止, 将上述另一端的电位移移动

到低位侧的电容电压施加到上述存储电容。

13. 一种液晶显示装置的驱动方法，用于驱动具有与扫描线和数据线的交叉点对应设置并由对置电极和象素电极夹持液晶而构成的液晶电容、开关元件，对应于上述扫描线和上述数据线的交差点而设置，
5 根据通过上述扫描线供给的扫描信号，控制接通和断开，并设置在上述数据线和象素电极之间及一端与上述象素电极连接的存储电容的液晶显示装置，该驱动方法的特征在于：供给将上述开关元件接通的扫描信号，并将与指示灰度等级的灰度等级数据对应、且与对上述液晶电容的写入极性对应的电压施加于上述数据线，在将对上述数据线的
10 施加电压对应于正极性写入的情况，当供给将上述开关元件断开的扫描信号时，使上述存储电容的另一端的电位向高位移动，而在将其对应于负极性写入的情况，当供给将上述开关元件断开的扫描信号时，则使上述存储电容的另一端的电位向低位移动。

14. 根据权利要求 13 所述的液晶显示装置的驱动方法，其特征在
15 于：

在对上述液晶电容的写入极性是正极性写入时，从水平扫描期间完了后直到下一个水平扫描期间完了后为止，将上述另一端的电位移移动到高位侧的电容电压施加到上述存储电容，而另一方面，

在对上述液晶电容的写入极性是负极性写入时，从水平扫描期间
20 完了后直到下一水平扫描期间完了后为止，将上述另一端的电位移移动到低位侧的电容电压施加到上述存储电容。

液晶显示装置、驱动电路、 驱动方法

5 技术领域

本发明涉及通过减小数据线上的电压振幅而降低耗电量的液晶显示装置、驱动电路、驱动方法及电子设备。

背景技术

近年来，液晶显示装置，作为替代阴极射线管（CRT）的显示装置，
10 广泛地应用于各种信息处理设备和壁挂式电视机等电子设备。

这种液晶显示装置，可以按驱动方式等分类为各种型式，其中一种由开关元件驱动象素的有源矩阵型液晶显示装置，具有如下的结构。

即，有源矩阵型液晶显示装置，由设有按矩阵状排列的象素电极
15 及与该象素电极连接的开关元件等的元件基板、形成有与象素电极相对的对置电极的对置基板、夹持在该两个基板之间的液晶构成。

在这种结构中，当对扫描线施加接通电压时，使与该扫描线连接的开关元件变为导通状态。在该导通状态下，如通过数据线对象素电极施加与灰度等级（浓淡度）对应的电压信号，则将与该电压信号对应的电荷存储在使液晶夹持在该象素电极和对置电极之间而构成的液晶电容内。并且，在存储电荷后，即使对扫描线施加断开电压而使开关元件变为非导通状态，该液晶电容的电荷存储也仍能通过液晶电容本身的电容性及与其并设的存储电容等继续保持。

按照这种方式，当驱动各开关元件并根据灰度等级对所存储的电荷量进行控制时，使液晶的取向状态改变。因此，能够按每个象素改变灰度等级，从而可以进行规定的显示。

另外，近年来，提出了一种按每条数据线设置将指示象素的灰度等级的灰度等级数据转换为模拟信号的 D/A（数/模）转换器的结构。按照这种结构，由于紧接在将图象数据输出到数据线之前对其进行数字处理，所以能够防止因模拟电路的特性不均而造成的显示质量的降低，因而可以进行高质量的显示。

可是，当按灰度等级进行显示时，必须分正极性和负极性两种方

式对象素电极施加从与最小灰度等级对应的电压到与最大灰度等级对应的电压的范围的电压。因此，必需施加于象素电极的电压的最小值和最大值之间的振幅，将增大到超过 CMOS 电路等的逻辑电平振幅的程度。

5 但是，当应施加于象素电极的电压的振幅增大时，应供给数据线的电压的振幅也必然增大。而当应供给数据线的电压振幅增大时，寄生于数据线的电容将白白地消耗电力，因此，这显然违背了一般对液晶显示装置提出的降低耗电量的要求。

10 另外，当数据线上的电压振幅增大时，D/A 转换器应输出的电压的振幅也必需增大。因此，还存在着使 D/A 转换器的结构规模增大或必需另行设置一个用于放大 D/A 转换器的输出电压的电平移位器的问题。

发明内容

15 本发明，是鉴于上述情况而开发的，其目的在于，提供一种通过减小施加于各种信号线、特别是数据线的电压振幅而使耗电量降低的液晶显示装置、驱动电路、驱动方法及电子设备。

为达到上述目的，本第 1 发明的液晶显示装置，其特征在于，在结构上备有：扫描线，在施加接通电压后施加断开电压；液晶电容，由对置电极和象素电极夹持液晶而构成；D/A 转换器，当对上述扫描线施加了接通电压时，对数据线施加与指示灰度等级的灰度等级数据对应、且与对上述液晶电容的写入极性对应的电压；开关元件，插接在上述数据线和上述象素电极之间，当对上述扫描线施加接通电压时导通、而当施加断开电压时关断；存储电容，一端与上述象素电极连接，另一方面，如果在对上述扫描线施加了接通电压的期间的写入极性对应于正极性写入，则当对上述扫描线施加断开电压时，另一端的电位向高位移动，而如果在对上述扫描线施加了接通电压的期间的写入极性对应于负极性写入，则当对上述扫描线施加断开电压时，另一端的电位向低位移动。

25 按照这种结构，当对扫描线施加接通电压时，与该扫描线连接的开关元件导通，其结果是将与对数据线的施加电压对应的电荷存储在液晶电容及存储电容内。在这之后，当开关元件关断时，由于存储电容的另一端的电位移动，所以使存储电容的一端的电位相应地提高（或

降低)。与此同时，所提高（或降低）的电荷量被分配到液晶电容，所以，可以将与对数据线的施加电压以上（或以下）的值对应的电压有效值施加于液晶电容。换句话说，与施加于象素电极的电压振幅相比，可以减小施加于数据线的电压信号的电压振幅。因此，能够减小由寄生于数据线的电容白白消耗的电力，所以可以实现耗电量的降低。进一步，由于可以防止 D/A 转换器的结构规模增大、或不需要用于放大 D/A 转换器的输出电压的电平移位器，所以可以缩小数据线的间距，因而能够达到高的清晰度。

这里，在第 1 发明中，当上述写入极性为正极性写入或负极性写入中的任何一方时，在结构上最好备有：第 1 馈电线，在预置期间供给第 1 电压，并在预置期间后的置位期间供给高于上述第 1 电压的第 2 电压；第 2 馈电线，在上述预置期间供给高于上述第 2 电压的第 3 电压，并在上述置位期间供给低于上述第 3 电压而高于上述第 2 电压的第 4 电压；选择器，在上述预置期间，选择上述第 1 或第 2 馈电线中的一方，而在上述置位期间，选择上述第 1 或第 2 馈电线中的另一方，上述 D/A 转换器，在上述预置期间及上述置位期间，利用由上述选择器分别选定的电压，生成对上述数据线的施加电压。

D/A 转换器，如构成为当在预置期间利用第 1 电压时在置位期间利用第 4 电压而当在预置期间利用第 3 电压时在置位期间利用第 2 电压，则可以简单地考虑通过某一条馈电线馈送第 1 和第 4 电压而通过另一条馈电线馈送第 3 和第 2 电压的结构。

但是，在这种结构中，2 条馈电线的电压振幅都将增大，因此，将会由寄生于该馈电线的电容白白地消耗电力。

因此，当从预置期间转移到置位期间时，如构成为由选择器将馈电从第 1 或第 2 馈电线中的一方切换到另一方，则可以减小两馈电线的电压迁移量，因此相应地可以使耗电量进一步降低。

进一步，在由选择器将馈电从第 1 或第 2 馈电线中的一方切换到另一方的结构中，最好构成为，当上述写入极性为正极性写入或负极性写入中的任何一方时，对上述第 1 馈电线，在上述预置期间供给第 5 电压，并在上述置位期间供给高于上述第 5 电压的第 6 电压，另一方面，对上述第 2 馈电线，在上述预置期间供给高于上述第 6 电压的第 7 电压，并在上述置位期间供给低于上述第 7 电压而高于上述第 6 电压

的第 8 电压。在这种结构中，不仅从预置期间转移到置位期间时，而且当对液晶电容的写入极性从正极性写入或负极性写入中的一方转移到另一方时，都可以减小两馈电线的电压迁移量。

另外，第 1 发明中的 D/A 转换器，当上述写入极性为正极性写入或负极性写入中的任何一方时，最好包含：第 1 开关，根据灰度等级数据的高位的位，将第 1 或第 3 电压中的任何一个在预置期间施加于上述数据线；电容，具有与上述灰度等级数据的除高位的位外的低位的位对应的电容值。并当对上述数据线施加上述第 1 电压时，在一端施加高于上述第 1 电压的第 4 电压，而当对上述数据线施加上述第 3 电压时，在一端施加低于上述第 3 电压的第 2 电压，其另一端，在上述预置期间后的置位期间与上述数据线连接。

在这种结构中，在预置期间，当通过第 1 开关根据灰度等级数据的高位的位将第 1 或第 3 电压施加于数据线时，与该施加电压对应的电荷被存储在数据线的寄生电容内。接着，在置位期间，当与灰度等级数据的低位的位对应的电容、即在一端施加了第 4 或第 2 电压的电容的另一端与数据线连接时，存储在电容内的电荷向数据线的寄生电容移动，或与此相反，存储在数据线的寄生电容内的电荷向该电容移动并趋于均衡。因此，在这种结构中，当进行 D/A 转换时，有效地利用了数据线的寄生电容，所以能相应地使结构得到简化。

这里，D/A 转换器的电容，可以考虑由与上述低位的位的权重对应的位电容和与上述位电容对应设置并根据上述低位的位接通或断开的第 2 开关构成的形态。按照这种形态，可以简单地构成电容值与上述灰度等级数据的低位的位对应的电容。

另外，包含第 1 开关和电容的 D/A 转换器，如构成为当在预置期间利用第 1 电压时在置位期间利用第 4 电压而当在预置期间利用第 3 电压时在置位期间利用第 2 电压，则可以简单地考虑通过某一条馈电线供给第 1 和第 4 电压而通过另一条馈电线供给第 3 和第 2 电压的结构。

但是，在这种结构中，2 条馈电线的电压振幅都将增大，因此，将会由寄生于该馈电线的电容白白地消耗电力。

因此，在 D/A 转换器包含第 1 开关和电容的结构中，在结构上最好备有：第 1 馈电线，在上述预置期间供给上述第 1 电压，并在上述

置位期间供给上述第 2 电压；第 2 馈电线，在上述预置期间供给上述第 3 电压，并在上述置位期间供给上述第 4 电压；选择器，在上述预置期间，根据上述高位的位选择上述第 1 或第 2 馈电线中的一方，并将通过所选定的馈电线馈送的电压供给上述第 1 开关的输入端，同时，
5 在上述置位期间，选择上述第 1 或第 2 馈电线中的另一方，并将通过所选定的馈电线馈送的电压供给上述电容的一端。

在这种结构中，当从预置期间转移到置位期间时，由选择器将馈电从第 1 或第 2 馈电线中的一方切换到另一方，所以可以减小两馈电线的电压迁移量。因此相应地可以使耗电量进一步降低。

10 另外，在 D/A 转换器中，当上述写入极性为正极性写入或负极性写入中的任何一方时，最好构成为，上述第 1 开关，根据灰度等级数据的高位的位将第 5 或第 7 电压中的任何一个在预置期间施加于上述数据线，并当对上述数据线施加上述第 5 电压时，在上述电容的一端施加高于上述第 5 电压的第 8 电压，而当对上述数据线施加上述第 7
15 电压时，在电容的一端施加低于上述第 7 电压的第 6 电压。

按照这种结构，只通过改变预置期间及置位期间的施加电压，即可生成与对液晶电容的写入极性对应的电压。

进一步，当 D/A 转换器的结构为通过改变预置期间及置位期间的施加电压而生成与对液晶电容的写入极性对应的电压时，最好构成为，
20 对上述第 1 馈电线，在上述预置期间供给第 5 电压，并在上述置位期间供给上述第 6 电压，另一方面，对上述第 2 馈电线，在上述预置期间供给上述第 7 电压，并在上述置位期间供给上述第 8 电压。在这种结构中，不仅从预置期间转移到置位期间时，而且当对液晶电容的写入极性从正极性写入或负极性写入中的一方转移到另一方时，都可以
25 减小两馈电线的电压迁移量。

另一方面，在第 1 发明中，如存储电容远大于液晶电容，则可以认为是将存储电容的另一端的移动量直接施加于液晶电容。但是，实际上，存储电容被限制为比液晶电容大几倍左右，所以，存储电容的另一端的电位移动量被压缩后施加于液晶电容，但如上述存储电容与
30 上述液晶电容的电容比值为 4 以上，则电压振幅的减小量至少略低于 20%，在结构配置上也是可行的。

另外，在第 1 发明中，上述存储电容的另一端，最好构成为通过

电容线与每行公用连接。按照这种结构，可以进行按每条扫描线的反相（行反相）或按每个垂直扫描周期的反相（帧反相）。

另外，本发明的电子设备，备有上述液晶显示装置，所以能够降低耗电量。而作为这种电子设备，除对图象进行放大投影的投影机外，
5 还可以举出个人计算机或携带式电话等等。

另外，上述第 1 发明，也可以作为液晶显示装置的驱动电路实现。即，本第 2 发明的液晶显示装置的驱动电路，用于驱动具有与扫描线和数据线的交叉点对应设置并由对置电极和象素电极夹持液晶而构成的液晶电容、插接在上述数据线和上述象素电极之间并当对上述扫描
10 线施加接通电压时导通而施加断开电压时关断的开关元件及一端与上述象素电极连接的存储电容的液晶显示装置，该驱动电路的特征在于，在结构上备有：扫描线驱动电路，在对上述扫描线施加上述接通电压后，施加上述断开电压；D/A 转换器，当由上述扫描线驱动电路对上述扫描线施加接通电压时，对数据线施加与指示灰度等级的灰度等级数
15 据对应、且与对上述液晶电容的写入极性对应的电压；存储电容驱动电路，当对上述扫描线施加了接通电压时，如果施加于上述数据线的电压对应于正极性写入，则当对上述扫描线施加了断开电压时，使上述存储电容的另一端的电位向高位移动，而当对上述扫描线施加了接
20 通电压时，如果施加于上述数据线的电压对应于负极性写入，则当对上述扫描线施加了断开电压时，使上述存储电容的另一端的电位向低位移动。

按照这种结构，与上述第 1 发明一样，与施加于象素电极的电压振幅相比，可以减小施加于数据线的电压信号的电压振幅，因此，不仅可以实现耗电量的降低，而且还可以缩小数据线的间距，因而能够
25 达到高的清晰度。

进一步，上述第 1 发明，也可以作为液晶显示装置的驱动方法实现。即，本第 3 发明的液晶显示装置的驱动方法，用于驱动具有与扫描线和数据线的交叉点对应设置并由对置电极和象素电极夹持液晶而构成的液晶电容、插接在上述数据线和上述象素电极之间并当对上述
30 扫描线施加接通电压时导通而当对施加断开电压时关断的开关元件及一端与上述象素电极连接的存储电容的液晶显示装置，该驱动方法的特征在于：对上述扫描线施加接通电压，并将与指示灰度等级的灰度

等级数据对应、且与对上述液晶电容的写入极性对应的电压施加于上述数据线，对上述扫描线施加断开电压，如果使对上述数据线的施加电压对应于正极性写入，则使上述存储电容的另一端的电位向高位移动，而如果使其对应于负极性写入，在对上述扫描线施加了断开电压时，则使上述存储电容的另一端的电位向低位移动。

按照这种方法，与上述第1及第2发明一样，与施加于象素电极的电压振幅相比，可以减小施加于数据线的电压信号的电压振幅，因此，不仅可以实现耗电量的降低，而且还可以缩小数据线的间距，因而能够达到高的清晰度。

按照本发明的一个方面，提供一种液晶显示装置，其特征在于，备有：多条扫描线和多条数据线；开关元件，对应于上述扫描线和上述数据线的交差点而设置，根据通过上述扫描线供给的扫描信号，控制接通和断开，并设置在上述数据线和象素电极之间；液晶电容，由对置电极和上述象素电极夹持液晶而构成；D/A转换器，在供给将上述开关元件接通的扫描信号的情况，对数据线施加与指示灰度等级的灰度等级数据对应、且与对上述液晶电容的正极性或负极性的写入极性对应的电压；存储电容，一端与上述象素电极连接，另一方面，在供给将上述开关元件接通的扫描信号的期间中的写入极性对应于正极性写入的情况，当供给将上述开关元件断开的扫描信号时，另一端的电位向高位移动，在供给将上述开关元件接通的扫描信号的期间中的写入极性对应于负极性写入的情况，当供给将上述开关元件断开的扫描信号时，另一端的电位向低位移动。

按照本发明的另一个方面，提供一种液晶显示装置的驱动电路，用于驱动具有多条扫描线和多条数据线，与上述扫描线和上述数据线的交叉点对应设置并由对置电极和象素电极夹持液晶而构成的液晶电容、开关元件，对应于上述扫描线和上述数据线的交差点而设置，根据通过上述扫描线供给的扫描信号，控制接通和断开，并设置在上述数据线和象素电极之间、及一端与上述象素电极连接的存储电容的液晶显示装置，该驱动电路的特征在于，备有：扫描线驱动电路，在供给将上述开关元件接通的扫描信号后，供给将上述开关元件断开的扫描信号；D/A转换器，当由上述扫描线驱动电路供给将上述开关元件接通的扫描信号时，对数据线施加与指示灰度等级的灰度等级数

据对应、且与对上述液晶电容的写入极性对应的电压；存储电容驱动电路，在供给将上述开关元件接通的扫描信号时，在施加于上述数据线的电压对应于正极性写入的情况，当供给将上述开关元件断开的扫描信号时，使上述存储电容的另一端的电位向高位移动，而在供给将上述开关元件接通的扫描信号时，在施加于上述数据线的电压对应于负极性写入的情况，当供给将上述开关元件断开的扫描信号时，使上述存储电容的另一端的电位向低位移动。

按照本发明的又一个方面，提供一种液晶显示装置的驱动方法，用于驱动具有与扫描线和数据线的交叉点对应设置并由对置电极和像素电极夹持液晶而构成的液晶电容、开关元件，对应于上述扫描线和上述数据线的交差点而设置，根据通过上述扫描线供给的扫描信号，控制接通和断开，并设置在上述数据线和像素电极之间及一端与上述像素电极连接的存储电容的液晶显示装置，该驱动方法的特征在于：供给将上述开关元件接通的扫描信号，并将与指示灰度等级的灰度等级数据对应、且与对上述液晶电容的写入极性对应的电压施加于上述数据线，在将对上述数据线的施加电压对应于正极性写入的情况，当供给将上述开关元件断开的扫描信号时，使上述存储电容的另一端的电位向高位移动，而在将其对应于负极性写入的情况，当供给将上述开关元件断开的扫描信号时，则使上述存储电容的另一端的电位向低位移动。

附图的简单说明

图 1 (a) 是表示本发明实施形态的液晶显示装置的外观结构的斜视图，图 1 (b) 是沿该线 A-A' 的断面图。

图 2 是表示该液晶显示装置的电气结构的框图。

图 3 (a) 是表示信号 Cset1 对信号 PS 及信号 Cset 的逻辑电平的真值表，图 3 (b) 是表示信号 /Cset1 对信号 PS 及信号 Cset 的逻辑电平的真值表。

图 4 是表示该液晶显示装置的第 2 译码器的译码结果的真值表。

图 5 是表示该液晶显示装置的第 3 译码器的译码结果的真值表。

图 6 是表示该液晶显示装置的 D/A 转换器群的结构框图。

图 7 是表示该液晶显示装置的 D/A 转换的输入输出特性的图。

图 8 是用于说明该液晶显示装置的 Y 侧动作的时间图。

图 9 是用于说明该液晶显示装置的 X 侧动作的时间图。

图 10 是用于说明该液晶显示装置的 X 侧动作的时间图。

图 11 (a)、(b) 和 (c) 是分别用于说明该液晶显示装置的 D/A 转换动作的图。

5 图 12 (a)、(b) 和 (c) 是分别用于说明该液晶显示装置的 D/A 转换动作的图。

图 13 (a)、(b) 和 (c) 是分别用于说明该液晶显示装置的像素的动作的图。

10 图 14 (a) 是表示该液晶显示装置的扫描信号和电容电压变动信号的电压波形的图，图 14 (b) 是表示该液晶显示装置中施加于像素电极的电压波形的图。

图 15 是表示该液晶显示装置中存储电容与液晶电容之比与输出电压的压缩率之间的关系的图。

图 16 (a)、(b) 和 (c) 是分别表示存储电容的另一端的电压移动量与数据线的最大输出电压振幅之间的关系的图。

5 图 17 (a)、(b) 和 (c) 是分别表示存储电容的另一端的电位移动量与数据线的最大输出电压振幅之间的关系的图。

图 18 是表示为了与本实施形态进行比较而不使存储电容的另一端的电位移动、且不进行电压切换时的电压迁移的图。

图 19 (A)、(B)、(C) 和 (D) 是表示电压迁移的图。

10 图 20 是表示作为应用了实施形态的液晶显示装置的电子设备一例的投影机的结构的平面图。

图 21 是表示作为应用了实施形态的液晶显示装置的电子设备一例的个人计算机的结构的平面图。

15 图 22 是表示作为应用了实施形态的液晶显示装置的电子设备一例的携带式电话机的结构的平面图。

实施发明的具体形态

以下, 参照附图说明本发明的实施形态。

< 1: 实施形态 >

20 图 1 (a) 是表示该实施形态的液晶显示装置的结构斜视图, 图 1 (b) 是图 1 (a) 中的 A-A' 线的断面图。

如这两个图所示, 液晶显示装置 100 的结构为, 将形成有各种元件和象素电极 118 等的元件基板 101 和形成有对置电极等的对置基板 102 通过含有间隔物 103 的密封材料 104 粘合, 使其保持一定的间隙并使电极形成面彼此相对, 同时在该间隙中封入例如 TN (Twisted Nematic: 扭曲向列) 型的液晶 105。

30 在本实施形态中, 对元件基板 101 采用玻璃、半导体、石英等透明基板, 但也可以采用不透明的基板。但是, 当对元件基板 101 采用不透明的基板时, 必须作为反射型而不是透射型使用。此外, 密封材料 104, 沿着对置基板 102 的周边形成, 但在其一部分上设有开口, 用于封入液晶 105。因此, 在封入液晶 105 后, 要用密封材料 106 将该开口部分封死。

其次, 在元件基板 101 的对置面上, 在位于密封材料 104 外侧的

一边的区域 150a 上, 形成着用于驱动数据线的电路(详情如后文所述)。进一步, 在该一边的外周部分上, 还形成多个安装端子 107, 用于从外部电路输入各种信号。

5 另外, 在位于与该一边邻接的 2 边的区域 130a 上, 分别形成用于驱动扫描线和电容线等的电路(详情如后文所述), 从而具有从行(X)方向的两侧进行驱动的结构。此外, 在剩下的一边, 设有由在 2 个区域 130a 上形成的电路共用的配线(图中省略)等。

如果沿行方向供给的信号延迟不会引发问题, 则在结构上也可以只在一侧的一个区域 130a 上形成输出这些信号的电路。

10 另一方面, 设置在对置基板 102 上的对置电极 108, 通过在与元件基板 101 的粘合部分的 4 个角部中的至少一个部位上设有的银膏等导通材料与在元件基板 101 上形成的安装端子 107 电气连接, 并构成为始终保持固定的电位 LCcom。

15 此外, 在对置基板 102 上, 虽未特意地画出, 但在与象素电极 118 相对的区域上, 根据需要设置着色层(彩色滤光器)。但是, 当应用于如后文所述的投影机那样的彩色光调制的用途时, 就不需要在对置基板 102 上形成着色层了。此外, 无论是否设置着色层, 为防止光的泄漏而引起的对比度降低, 在与象素电极 118 相对的区域以外的部分上都应设置遮光膜(图中省略)。

20 另外, 在元件基板 101 和对置基板 102 的各对置面上, 设置进行了使液晶 105 的分子长轴方向在两基板之间连续扭转 90 度的研磨处理的取向膜, 而在其各背面侧分别设置将吸收轴设定在沿取向方向的方向上的偏振片。按照这种结构, 当施加于液晶电容(将液晶 105 夹持在象素电极 118 与对置电极 108 之间而形成的电容)的电压有效值为零时, 透射率变为最大, 另一方面, 随着电压有效值的增大, 透射率
25 逐渐减小、最终使透射率变为最小值, 即, 本实施形态的液晶显示装置, 具有正常白色模式的结构。

另外, 关于取向膜和偏振片等, 由于与本发明没有直接关系, 所以将其图示省略。此外, 在图 1(b)中, 将对置电极 108、象素电极 118、
30 安装端子 107 等画成具有一定的厚度, 但这只是为了便于表示出位置关系, 实际上, 相对于基板的厚度都薄到可以忽略的程度。

<1-1: 电气结构>

以下,说明液晶显示装置的电气结构。图2是表示其电气结构的框图。

如该图所示,扫描线112和电容线113,分别沿X(行)方向延伸形成,而数据线114则沿Y(列)方向延伸形成,与扫描线112和数据线114的交叉点对应地形成着象素120。这里,为便于说明,假定扫描线112(电容线113)的条数为「m」、数据线114的条数为「n」,则象素120按m行n列的矩阵状排列。此外,在本实施形态中,在图的标记上,m、n均为偶数,但并不限于这种标记方式。

这里,当着眼于一个象素120时,将N沟道型薄膜晶体管(Thin Film Transistor: 以下简称为「TFT」)116的栅极与扫描线112连接,源极与数据线114连接,进一步,其漏极与象素电极118及存储电容119的一端连接。

如上所述,象素电极118,与对置电极108彼此相对,并将液晶105夹在两电极之间,所以,液晶电容,具有一端为象素电极118、另一端为对置电极108并将液晶105夹在中间的结构。

在这种结构中,当供给扫描线112的扫描信号变为H(高)电平时,TFT116导通,并将与数据线114的电位对应的电荷写入液晶电容及存储电容119。此外,存储电容119的另一端,按每1行共同连接于电容线113。

另外,当着眼于Y侧时,如图8所示,移位寄存器130(扫描线驱动电路),在时钟信号CLY的上升边和下降边依次对在1个垂直扫描周期(1F)的起始时刻供给的传送起始脉冲DY进行移位,并作为扫描信号Ys1、Ys2、Ys3、…、Ysm分别供给第1行、第2行、第3行、…、第m行扫描线112。这里,扫描信号Ys1、Ys2、Ys3、…、Ysm,如图8所示,在每1个水平扫描周期(1H)中彼此不重复地变为激活电平(H电平)。

其次,按每1行设置着触发器132及选择器134(存储电容驱动电路)。这里,在与一般性的第i(i为满足 $1 \leq i \leq m$ 整数)行对应的触发器132的时钟脉冲输入端Cp上,供给与第i行对应的扫描信号Ysi的反相信号,而在其数据输入端D上供给逻辑电平按每1个垂直扫描周期(1F)反相的信号FLD(参照图8)。因此,第i行的触发器132,在扫描信号Ysi的下降边将信号FLD锁存,并作为选择控制信号Csi

输出。

接着，一般性的第 i 行的选择器 134，当选择控制信号 C_{si} 的逻辑电平为 H 电平时，选择输入端 A，而当为 L（低）电平时选择输入端 B，并将对所选定的输入端的信号作为电容电压变动信号 Y_{ci} 供给第 i 行电容线 113。

这里，在这些按每行设置的选择器 134 中，在第奇数行的选择器 134 的输入端 A 上施加高位侧的电容电压 $V_{st}(+)$ ，而对其输入端 B 施加低位侧的电容电压 $V_{st}(-)$ 。另一方面，在第偶数行的选择器 134 的输入端 A 上施加低位侧的电容电压 $V_{ST}(-)$ ，而对其输入端 B 施加高位侧的电容电压 $V_{ST}(+)$ 。

即，在奇数行的选择器 134 和偶数行的选择器 134 中，施加于输入端 A、B 的电容电压，具有相互交替相反的关系。

另一方面，当着眼于 X 侧时，译码器（在图 2 中记为「Dec」）160，对信号 PS 及信号 Cset 进行译码，并输出逻辑电平与图 3（a）中的真值表对应的信号 Cset1。

另外，反相器 162，将信号 Cset1 的逻辑电平反相，并作为信号/（「/」表示反相）Cset1 输出。此外，图 3（b）是输入信号 PS 及信号 Cset 并将输出作为信号/Cset1 时的真值表。

这里，信号 PS，是指示对液晶电容的写入极性的信号，当其逻辑电平为 H 电平时指示正极性写入，而当其逻辑电平为 L（低）电平时指示负极性写入。在本实施形态中，如图 8 和图 10 所示，信号 PS，其逻辑电平按每 1 个水平扫描周期（1H）反相。进一步，信号 PS 的逻辑电平，如就同一水平扫描周期来看，则也按每 1 个垂直扫描周期内也反相（参照图 8 的标有括号的信号）。即，在本实施形态中，构成为按每条扫描线 112 进行极性反相（行反相）。

另外，信号 Cset，如图 10 所示，在 1 个水平扫描周期（1H）中，在紧接扫描信号 Y_{s1} 、 Y_{s2} 、 Y_{s3} 、…、 Y_{sm} 变为 H 电平之前的期间，变为 L 电平，在其他期间，变为 H 电平。

此外，在本实施形态中，所谓象素 120 或液晶电容的极性反相，是指以对作为液晶电容的另一端的对置电极 108 的施加电压 LCcom 为基准使作为液晶电容的一端的象素电极 118 的施加电压以交流形式进行反相。

但是,在本实施形态中,通过 TFT116 的接通而施加于象素电极 118 的电压,即使低于施加于对置电极 108 的电压 LCcom,如后文所述,在 TFT116 截止后,象素电极 118 的电压也向高位侧移动,其结果是有可能高于 LCcom.即,在本实施形态中,即使将低于 LCcom 的电压施加于数据线 114,该电压有时也可能对应于正极性写入。

与此相反,在本实施形态中,通过 TFT116 的接通而施加于象素电极 118 的电压,即使高于 LCcom,在 TFT116 截止后,象素电极 118 的电压也向低位侧移动,因此有时可能低于 LCcom.

即,在本实施形态中,即使将高于 LCcom 的电压施加于数据线 114,该电压有时也可能对应于负极性写入。

另外,译码器 172,对信号 PS 及信号 Cset 进行译码,并将图 4 所示的与译码结果对应的电压信号作为灰度等级信号 Vdac1 供给第 1 馈电线 175.这里,灰度等级信号 Vdac1 可取的电压,可以是 Vsw(+),Vck(+),Vsk(-),Vcw(-)中的任何一个,所以,将这 4 个电压作为电压信号群 Vset1 施加于译码器 172 的输入端。

接着,译码器 174,对信号 PS 及信号 Cset 进行译码,并将图 5 所示的与译码结果对应的电压信号作为灰度等级信号 Vdac2 供给第 2 馈电线 175.这里,灰度等级信号 Vdac2 可取的电压,可以是 Vsk(+),Vcw(+),Vsw(-),Vck(-)中的任何一个,所以,将这 4 个电压作为电压信号群 Vset2 施加于译码器 174 的输入端.关于灰度等级信号 Vdac1、Vdac2 可取的电压,将在后文中说明。

另一方面,如图 9 所示,移位寄存器 150,在时钟信号 CLX 的上升边和下降边依次对传送起始脉冲 DX 进行移位,并以彼此互斥的方式分别输出变为激活电平(H电平)的采样控制信号 Xs1、Xs2、…、Xsn.这里,采样控制信号 Xs1、Xs2、…、Xsn,彼此不重复地依次变为激活电平(H电平)。

另外,在移位寄存器 150 的输出侧,与数据线 114 的每列对应设置着第 1 采样开关 152.其中,与一般性的第 j(j 为满足 $1 \leq j \leq n$ 的整数)列对应的第 1 采样开关 152,当采样控制信号 Xsj 变为 H 电平时接通,并对灰度等级数据 Data 进行采样。

这里,灰度等级数据 Data,是指示象素 120 的灰度等级(浓淡度)的 4 位数字数据,以与时钟信号 CLK 同步的方式从图中未示出的外部

电路通过安装端子 107 (参照图 1 (a) 或该图 (b)) 供给。因此, 在本实施形态的液晶显示装置中, 象素 120, 根据 4 位的灰度等级数据 Data 进行 16 ($=2^4$) 灰度等级的显示。

另外, 为便于说明, 在灰度等级数据 Data 中, 将最高有效位记为 D3, 将其下 1 位记为 D2, 将其第 3 位记为 D1, 并将最低有效位记为 D0。

此外, 在图 2 中, 移位寄存器 130、触发器 132 及选择器 134, 只配置在象素 120 的排列区域的左侧, 但实际上如图 1 所示, 在结构上可以相对于象素 120 的排列左右对称地进行配置, 并从左右两侧分别驱动扫描线 112 和电容线 113。

< 1-1-1: D/A 转换器群的详细说明 >

接着, 图 2 中的 D/A 转换器群 180, 将由与第 1 列、第 2 列、第 3 列、...、第 n 列对应的第 1 采样开关 152 分别采样后的灰度等级数据 Data 分别转换为模拟信号, 并作为数据信号 S1、S2、S3、...、Sn 输出。

这里, 在本实施形态的 D/A 转换器群 180 中, 与各列对应的结构彼此相同, 所以, 以与一般性的第 j 列对应的结构为代表进行说明。图 6 是表示 D/A 转换器群 180 中除第 j 列及与其邻接的第 (j+1) 列的两列部分外还包含着第 1 采样开关 152 的结构的框图。

在该图中, 与第 j 列对应的第 1 锁存电路 1802, 分别对由与该第 j 列对应的第 1 采样开关 152 采样后的灰度等级数据 Data 的位 D0 ~ D3 进行锁存。

接着, 与第 j 列对应的第 2 采样开关 1804, 当锁存脉冲 LAT 变为激活电平 (H 电平) 时, 分别对由与第 j 列对应的第 1 锁存电路 1802 锁存后的灰度等级数据 Data 的位 D0 ~ D3 进行采样。

进一步, 与第 j 列对应的第 2 锁存电路 1806, 分别对由与该第 j 列对应的第 2 采样开关 1804 采样后的灰度等级数据 Data 的位 D0 ~ D3 进行锁存。

然后, 在由第 2 锁存电路 1806 锁存的位中, 供给低位 3 位 D0、D1、D2 的信号线, 分别与开关 SW0、SW1、SW2 的控制端连接。这些开关 SW0、SW1、SW2 (第 2 开关), 当由第 2 锁存电路 1806 锁存的位为「1」(H 电平) 时接通。

另一方面，在由第 2 锁存电路 1806 锁存的位中，供给最高有效位 D3 的信号线，与开关 1814 的输入端及反相器 1812 的输入端连接，进一步，反相器 1812 的输出端，与开关 1816 的输入端连接。另外，开关 1814、1816 的输出端，共同连接于结点 P。这里，开关 1814 的控制端，与供给信号 Cset1 的信号线连接，而开关 1816 的控制端，与供给信号/Cset1 的信号线连接。

本实施形态的各开关 1814、1816，当供给其各自的控制端的信号变为 H 电平时接通。信号/Cset1，是由反相器 162 将信号 Cset1 的逻辑电平反相后的信号，所以开关 1814、1816 以彼此互斥的方式接通和断开。

因此，结点 P 的逻辑电平，当信号 Cset1 变为 H 电平而使开关 1814 接通时（信号/Cset1 变为 L 电平而使开关 1816 断开时），等于由第 2 锁存电路 1806 锁存的最高有效位 D3 的同相电平，而当信号/Cset1 变为 H 电平而使开关 1816 接通时（信号 Cset1 变为 L 电平而使开关 1814 断开时），等于将锁存的最高有效位 D3 反相后的电平。

接着，结点 P，与开关 1824 的控制端及反相器 1822 的输入端连接，进一步，反相器 1822 的输出端，与开关 1826 的控制端连接。另外，开关 1824、1826 的输出端，共同连接于结点 Q。

这里，开关 1824 的输入端，与供给灰度等级信号 Vdac2 的第 2 馈电线 177 连接，另一方面，开关 1826 的输入端，与供给灰度等级信号 Vdac1 的第 1 馈电线 175 连接。

本实施形态的各开关 1824、1826，当供给其各自的控制端的信号变为 H 电平时接通。供给开关 1826 的控制端的信号，是由反相器 1822 将供给开关 1824 的控制端的信号的逻辑电平反相后的信号，所以开关 1824、1826 以彼此互斥的方式接通和断开。

因此，如结点 P 为 H 电平，则开关 1824 接通，开关 1826 断开，所以结点 Q 变为灰度等级信号 Vdac2 所取的电压，而如结点 P 为 L 电平，则开关 1824 断开，开关 1826 接通，所以结点 Q 变为灰度等级信号 Vdac1 所取的电压。

即，由反相器 1812、1822、开关 1814、1816、1824、1826 整体起着—个选择器的作用，即，在扫描线 112 变为 H 电平之前根据写入极性及最高有效位 D3 选择第 1 馈电线 175 或第 2 馈电线 177 中的一方，

然后，当扫描线 112 变为 H 电平时，选择第 1 馈电线 175 或第 2 馈电线 177 中的另一方，并将其电压施加于结点 Q。

接着，结点 Q，与位电容 1830 的一端、位电容 1831 的一端、位电容 1832 的一端、位电容 1830 的一端、开关 SW3 的输入端公用地连接。其中，开关（第 1 开关）SW3，当供给其控制端的信号 Sset 为 H 电平时接通。进一步，位电容 1830 的一端，开关 SW0 的输入端连接，位电容 1831 的一端，与开关 SW1 的输入端连接，位电容 1832 的另一端，与开关 SW2 的输入端连接。

这里，信号 Sset，与信号 Cset 在逻辑电平上存在着反相的关系。另外，如设位电容 1830 的电容大小为 C_{dac} ，则位电容 1831 的电容大小为 $2 \cdot C_{dac}$ ，位电容 1832 的电容大小为 $4 \cdot C_{dac}$ 。即，位电容 1830、1831、1832 的电容大小，为与灰度等级数据 Data 的位 D0、D1、D2 的权重对应的 1:2:4。

另外，各开关 SW0、SW1、SW2、SW3 的输出端，共同连接于第 j 列的数据线 114。在数据线 114 内，寄生着电容大小为 C_{sln} 的电容 1850。

< 1-1-2: D/A 转换的原理等 >

以下，说明按每列备有上述结构的 D/A 转换器群 180 的 D/A 转换原理。在 D/A 转换器群 180 中，与一般性的第 j 列对应的结构，在预置期间，使与最高有效位 D3 对应的电荷存储在寄生于第 j 列数据线 114 的电容 1850 内，另一方面，在置位期间，将与低位的位 D0、D1、D2 对应的电荷存储在位电容 1830、1831、1832 内，同时，通过使这些电荷与存储在电容 1850 内的电荷趋于均衡，使第 j 列数据线 114 的电压与灰度等级数据 Data 相对应。

详细地说，第 1，在信号 Sset 变为 H 电平的预置期间，当使结点 Q 为预置电压 V_s 时，通过开关 SW3 的接通，使与该电压 V_s 对应的电荷存储在寄生电容 1850 内。另一方面，开关 SW0、SW1、SW2，则根据各个位 D0、D1、D2 接通或断开。这时，位电容 1830、1831、1832 中的与接通的开关连接的位电容的两端，变为短路状态，所以该位电容所存储的电荷被清零。

第 2，在信号 Sset 变为 L 电平而信号 Cset 变为 H 电平的置位期间，使结点 Q 变为置位电压 V_c 。因此，开关 SW3 断开，同时，将与电

压 V_c 对应的电荷存储在位电容 1830、1831、1832 中的与断开的开关连接的电容内，所以存储在该电容内的电荷与存储在数据线 114 的寄生电容 1850 内的电荷趋于均衡。

这里，如假设用低位的位 D0、D1、D2 表示的十进制值为 N，则在开关 SW3 断开后施加于数据线 114 的电压 V，可以由以下的式 (1) 表示。

$$V = (N \cdot C_{dac} \cdot V_c + C_{sln} \cdot V_s) / (N \cdot C_{dac} + C_{sln}) \quad \dots \dots (1)$$

在式 (1) 中，在某一液晶显示装置内，将电容 C_{dac} 、 C_{sln} 设计为常数，但可以将预置电压 V_s 、置位电压 V_c 作为变量处理。

因此，当对应于正极性写入、且最高有效位 D3 为「0」时，选择第 1 电压 $V_{sw}(+)$ 为预置电压 V_s ，并选择高于电压 $V_{sw}(+)$ 的第 4 电压 $V_{cw}(+)$ 为置位电压 V_c 。在该选择中，电压 V，如图 7 中的特性 $W_t(+)$ 所示，以电压 $V_{sw}(+)$ 为起点随着十进制值 N 的增大而上升，但其变化率平缓。这是由于在实际的液晶显示装置中 $C_{dac} \leq C_{sln}$ 的缘故。

接着，当对应于正极性写入、且最高有效位 D3 为「1」时，选择第 3 电压 $V_{sk}(+)$ 为预置电压 V_s ，并选择低于电压 $V_{sk}(+)$ 的第 2 电压 $V_{ck}(+)$ 为置位电压 V_c 。在该选择中，电压 V，如图 7 中的特性 $B_k(+)$ 所示，以电压 $V_{sk}(+)$ 为起点随着十进制值 N 的增大而下降，但其变化率平缓。进一步，在该选择中，当使灰度等级数据 Data 的位 D0、D1、D2、D3 可取的内容与灰度等级值具有如图 7 所示的对应关系时，将电压 $V_{sk}(+)$ 、 $V_{ck}(+)$ 设定为使特性 $B_k(+)$ 与特性 $W_t(+)$ 连续。

因此，在正极性写入下，与灰度等级数据 Data 对应的电压 V 的特性，是将特性 $B_k(+)$ 与特性 $W_t(+)$ 合在一起的特性。这里，电压 V 的特性，对灰度等级值模仿着将其变换为适用于液晶电容驱动的电压的 γ 变换，所以在进行模拟转换时也可以同时执行 γ 变换。

另一方面，当对液晶施加直流分量时，将使液晶的组成发生变化，因此将发生所谓的余象现象和闪烁等而使显示质量降低，所以原则上应对液晶电容进行交流驱动。在本实施形态中，使对作为液晶电容的另一端的对置电极 108 施加的电压 LCcom 始终保持固定，所以，必须以 LCcom 为基准按每个固定的周期使施加于作为液晶电容的一端的象

素电极 118 的电压反相。

当进行负极性写入时，必须采用以 LCcom 为基准将与正极性写入对应的特性 Wt (+) 和特性 Bk (+) 反相后的特性。

为获得这种反相特性，当对应于负极性写入、且最高有效位 D3 为「0」时，选择第 7 电压 Vsw (-) 为预置电压 Vs，并选择低于电压 Vsw (-) 的第 6 电压 Vcw (-) 为置位电压 Vc。通过该选择得到的特性 Wt (-)，是以 LCcom 为基准将与正极性写入对应的特性 Wt (+) 反相后的特性。这里，各 Vsw (-)、Vcw (-)，是以 LCcom 为基准分别将 Vsw (+)、Vcw (+) 反相后的电压。但是，当考虑到 TFT116 的阈值特性等时，作为反相的基准，也可以不用 LCcom 而将 LCcom 附近的另外的电位用作反相的基准。

另外，当对应于负极性写入、且最高有效位 D3 为「1」时，选择第 5 电压 Vsk (-) 为预置电压 Vs，并选择高于电压 Vsk (-) 的第 8 电压 Vck (-) 为置位电压 Vc。通过该选择得到的特性 Bk (-)，是以 LCcom 为基准将与正极性写入对应的特性 Bk (+) 反相后的特性。这里，各 Vsk (-)、Vck (-)，是以 LCcom 为基准分别将 Vsk (+)、Vck (+) 反相后的电压。

如上所述，在本实施形态中，作为预置电压 Vs 及置位电压 Vc 的组准备了 4 组，同时根据写入极性和最高有效位 D3 选择任意的 1 组，从而可以得到如图 7 所示的 D/A 转换特性。

< 1-2: Y 侧的动作 >

以下，对具有上述结构的液晶显示装置的动作中的 Y 侧动作进行说明。这里，图 8 是用于说明该液晶显示装置的 Y 侧动作的时间图。

如该图所示，由移位寄存器 130 (参照图 2) 根据时钟信号 CLY 的上升边和下降边依次对在 1 个垂直扫描周期的起始时刻供给的传送起始脉冲 DY 进行移位，并将其脉冲振幅缩小后作为变为 H 电平的扫描信号 Ys1、Ys2、Ys3、…、Ysm 输出。

这里，在 1 个垂直扫描周期 (1F) 中，当信号 FLD 为 H 电平、且扫描信号 Ys1 变为 H 电平时，则信号 PS 变为 H 电平 (对位于第 1 行的扫描线 112 上的象素 120 指示正极性写入)，然后，在扫描信号 Ys1 的下降边，第 1 行的触发器 132 将该信号 FLD 锁存。

因此，第 1 行的触发器 132 的选择控制信号 Cs1，当扫描信号 Ys1

下降时（即，当位于第 1 行的象素 120 的 TFT116 截止时），迁移为 H 电平，其结果是，第 1 行的选择器 134，选择其输入端 A，所以供给第 1 行电容线 113 的电容电压变动信号 Yc1，变为高位侧的电容电压 VST (+)。

5 即，在扫描信号 Ys1 变为 H 电平并指示正极性写入后，当该扫描信号 Ys1 下降为 L 电平时，电容电压变动信号 Yc1 迁移为高位侧的电容电压 VST (+)。

接着，当扫描信号 Ys2 变为 H 电平时，信号 PS 反相为 L 电平（对位于第 2 行的扫描线 112 上的象素 120 指示负极性写入）。然后，在扫描信号 Ys2 的下降边，由第 2 行的触发器 132 将该信号 FLD 锁存，所以，当扫描信号 Ys2 下降时（即，当位于第 2 行的象素 120 的 TFT116 截止时），选择控制信号 Cs1 迁移为 H 电平，其结果是，第 2 行的选择器 134，选择其输入端 A。

但是，偶数行的选择器 134，供给输入端 A、B 的电容电位，与奇数行的选择器 134 具有相互交替相反的关系（参照图 2），所以，在扫描信号 Ys2 的下降边，供给第 2 行电容线 113 的电容电压变动信号 Yc2，变为低位侧的电容电压 VST (-)。

即，在扫描信号 Ys2 变为 H 电平并指示负极性写入后，当该扫描信号 Ys2 下降为 L 电平时，电容电压变动信号 Yc2 迁移为低位侧的电容电压 Vst (-)。

在这之后，在第 3 行、第 4 行、第 5 行、…、第 m 行的触发器 132 及选择器 134 中，反复进行同样的动作。即，在信号 FLD 为 H 电平的 1 个垂直扫描周期 (1F) 中，当供给第 i 行扫描线 112 的扫描信号 Ysi 变为 H 电平时，如 i 为奇数，则指示正极性写入，然后，当该扫描信号 Ysi 下降为 L 电平时，供给第 i 行电容线 113 的电容电压变动信号 Yci，从低位侧的电容电压 Vst (-) 迁移为高位侧的电容电压 Vst (+)，另一方面，如 i 为偶数，则指示负极性写入，然后，当该扫描信号 Ysi 下降为 L 电平时，电容电压变动信号 Yci 从高位侧的电容电压 Vst (+) 迁移为低位侧的电容电压 Vst (-)。

接着，在下一个垂直扫描周期中，信号 FLD 变为 L 电平。因此，当供给第 i 行扫描线 112 的扫描信号 Ysi 从 H 电平变为 L 电平时，供给第 i 行电容线 113 的电容电压变动信号 Yci，如 i 为奇数，则从高位

侧的电容电压 $V_{st}(+)$ 迁移为低位侧的电容电压 $V_{st}(-)$ ，而如 i 为偶数，则从低位侧的电容电压 $V_{st}(-)$ 迁移为高位侧的电容电压 $V_{st}(+)$ 。

但是，由于信号 PS 的逻辑电平也反相，所以进行同样的动作，即，在指示正极性写入后，当扫描信号 Y_{si} 下降为 L 电平时，电容电压变动信号 Y_{ci} 从低位侧的电容电压 $V_{st}(-)$ 迁移为高位侧的电容电压 $V_{st}(+)$ ，另一方面，在指示负极性写入后，当扫描信号 Y_{si} 下降为 L 电平时，电容电压变动信号 Y_{ci} 从高位侧的电容电压 $V_{st}(+)$ 迁移为低位侧的电容电压 $V_{st}(-)$ 。

10 < 1-3: X 侧的动作 >

以下，对液晶显示装置的动作中的 X 侧动作进行说明。这里，图 9 是用于说明该液晶显示装置的 X 侧动作的时间图。

首先，在图 9 中，当着眼于包含着第 1 行扫描信号 Y_{s1} 变为 H 电平的期间的 1 个水平扫描周期（在图中用①表示的周期）时，在该 1 个水平扫描周期之前，依次供给与第 1 行第 1 列、第 1 行第 2 列、…、第 1 行第 n 列的象素对应的灰度等级数据 Data。其中，在供给与第 1 行第 1 列的象素对应的灰度等级数据 Data 的时刻，如从移位寄存器 150 输出的采样控制信号 X_{s1} 变为 H 电平，则与第 1 列对应的第 1 采样开关 152 接通，从而将该灰度等级数据锁存在与该第 1 列对应的第 1 锁存电路 1802 内。

然后，在供给与第 1 行第 2 列的象素对应的灰度等级数据 Data 的时刻，如采样控制信号 X_{s2} 变为 H 电平，则与第 2 列对应的第 1 采样开关 152 接通，从而将该灰度等级数据锁存在与该第 2 列对应的第 1 锁存电路 1802 内。在这之后，同样，将与第 1 行第 n 列的象点对应的灰度等级数据 Data 锁存在与第 n 列对应的第 1 锁存电路 1802 内。按照这种方式，可以将与位于第 1 行的 n 个象素对应的灰度等级数据 Data 分别锁存在与第 1 列、第 2 列、…、第 n 列对应的第 1 锁存电路 1802 内。

接着，当输出锁存脉冲 LAT 时（其逻辑电平变为 H 电平时），通过第 2 采样开关 1804 的接通，将分别锁存在与各列对应的第 1 锁存电路 1802 内的灰度等级数据 Data 同时锁存在与各列对应的第 2 锁存电路 11806 内。

然后，分别锁存在与第 1 列、第 2 列、…、第 n 列对应的第 2 锁存电路 1806 内的灰度等级数据 Data，通过各对应列的 D/A 转换，转换为与信号 PS 的逻辑电平对应的极性侧的模拟信号，并作为数据信号 S1、S2、…、Sn 输出。

5 这里，说明在信号 PS 为 H 电平的 1 个水平扫描周期 (1H) 中由 D/A 转换器群 180 进行的 D/A 转换动作。此外，该 D/A 转换动作在从第 1 列到第 n 列的各列上同时进行，但为方便起见，仅代表性地说明第 j 列的动作。

开始时，在图 10 中，注意观察信号 PS 为 H 电平的 1 个水平扫描周期 (在图 10 中用①表示的周期：该周期与图 9 中的周期①相对应)。

首先，在 1 个水平扫描周期的最初的预置期间内，信号 Cset 为 L 电平。因此，信号 Cset1，根据译码器 160 的译码而变为 H 电平，信号 Cset1 还通过反相器 162 的反相而变为 L 电平。因此，在图 6 中，
15 开关 1814 接通，开关 1816 断开。

进一步，供给第 1 馈电线 175 的灰度等级信号 Vdac1，根据译码器 172 的译码而变为 Vsw (+)，供给第 2 馈电线 177 的灰度等级信号 Vdac2，根据译码器 174 的译码而变为 Vsk (+)。

另外，如上所述，信号 Sset，与信号 Cset 在逻辑电平上存在着反相的关系，所以，当信号 Cset 变为 L 电平时，信号 Sset 变为 H 电
20 平。因此，在预置期间，在图 6 中，开关 SW3 接通。另一方面，第 2 锁存电路 1806，对灰度等级数据 Data 的各位 D0、D1、D2、D3 进行锁存，所以开关 SW0、SW1、SW2 根据该锁存结果接通或断开。例如，假定灰度等级数据 Data 的位 D0 为「1」、位 D1 为「0」、位 D2 为「1」，
25 则开关 SW0、SW2 接通，SW1 断开。

另外，假定位 D3 为「0」，则通过开关 1804 的接通使结点 P 变为与位 D3 的「0」对应的 L 电平。因此，开关 1824 断开，开关 1826 接通，所以结点 Q 变为灰度等级信号 Vdac1 的电压即 Vsw (+)。

因此，如图 11 (a) 所示，通过开关 SW3 的接通，使与电压 Vsw (+)
30 对应的电荷存储在数据线 114 的寄生电容 1850 内。另一方面，在通过开关 SW0 的接通而使两端变为短路状态的位电容 1830 内，所存储的电荷被清零。同样，在通过开关 SW2 的接通而使两端变为短路状态的位

因此，在信号 PS 变为 H 电平的 1 个水平扫描期间中的信号 Cset 为 L 电平的预置期间，数据信号 S_j ，如位 D3 为「0」则为电压 $V_{sw}(+)$ ，如位 D3 为「1」则为电压 $V_{sk}(+)$ 。在这之后，在信号 Cset 变为 H 电平的置位期间，数据信号 S_j ，在从电压 $V_{sw}(+)$ 到电压 $V_{sk}(+)$ 的范围内，与灰度等级数据 Data 相对应、且对应于正极性写入。

另外，由于在置位期间供给第 1 行扫描线 112 的扫描信号 Y_{s1} 变为 H 电平，所以在第 1 行的象素 120 内通过 TFT116 的导通而在各列将电压与正极性写入对应的数据信号 S_1 、 S_2 、 \dots 、 S_n 施加于象素电极 118。

接着，当着眼于包含着供给第 2 行扫描线 112 的扫描信号 Y_{s2} 变为 H 电平的期间的 1 个水平扫描周期（在图 9 和图 10 中用②表示的周期）时，在该 1 个水平扫描周期之前，依次供给与第 2 行第 1 列、第 2 行第 2 列、 \dots 、第 2 行第 n 列的象素对应的灰度等级数据 Data，并执行与前 1 个水平扫描周期①基本相同的动作。

即，第 1，当采样控制信号 X_{s1} 、 X_{s2} 、 \dots 、 X_{sn} 依次变为 H 电平时，将与第 2 行第 1 列、第 2 行第 2 列、 \dots 、第 2 行第 n 列的象素对应的灰度等级数据 Data 分别锁存在与第 1 列、第 2 列、 \dots 、第 n 列对应的第 1 锁存电路 1802 内，然后，第 2，根据锁存脉冲 LAT 的输出，将所锁存的灰度等级数据 Data 同时锁存在对应列的第 2 锁存电路 1806 内，第 3，输出对该锁存结果进行模拟转换后的数据信号 S_1 、 S_2 、 \dots 、 S_n 输出。

但是，在该水平扫描周期②中，信号 PS 为 L 电平，所以，在信号 Cset 为 L 电平的预置期间内，信号 Cset1 变为 L 电平，信号 Cset1 还通过反相器 162 的反相而变为 H 电平。因此，在图 6 中，开关 1814 断开，开关 1816 接通。

进一步，供给第 1 馈电线 175 的灰度等级信号 V_{dac1} ，根据译码器 172 的译码而变为电压 $V_{sk}(-)$ ，供给第 2 馈电线 177 的灰度等级信号 V_{dac2} ，根据译码器 174 的译码而变为电压 $V_{sw}(-)$ 。

因此，在信号 PS 变为 L 电平的 1 个水平扫描期间中的信号 Cset 为 L 电平的预置期间，如位 D3 为「0」，则结点 P 变为 H 电平，所以，开关 1824 接通，开关 1826 断开，另外，由于信号 Sset 变为 H 电平，所以使开关 SW3 接通。

其结果是，对寄生电容 1850 的充电，以灰度等级信号 V_{dac2} 的电压 $V_{sw}(-)$ 进行。

另一方面，如位 D3 为「1」，则结点 P 变为 L 电平，所以，开关 1824 断开，开关 1826 接通，另外，由于信号 Sset 变为 L 电平，所以使开关 SW3 断开。其结果是，对寄生电容 1850 的充电，以灰度等级信号 V_{dac1} 的电压 $V_{sk}(-)$ 进行。

然后，在信号 Cset 变为 H 电平的置位期间，信号 Cset1 变为 H 电平，信号 /Cset1 变为 L 电平，所以，开关 1814 接通，开关 1816 断开。此外，在信号 Cset 变为 H 电平的期间，信号 Sset 变为 L 电平，所以使开关 SW3 断开。

进一步，供给第 1 馈电线 175 的灰度等级信号 V_{dac1} ，变为电压 $V_{cw}(-)$ ，供给第 2 馈电线 177 的灰度等级信号 V_{dac2} ，变为电压 $V_{ck}(-)$ 。

因此，在信号 PS 变为 L 电平的 1 个水平扫描期间中的信号 Cset 为 H 电平的置位期间，如位 D3 为「0」，则结点 P 变为 L 电平，所以，开关 1824 断开，开关 1826 接通。其结果是，结点 Q 变为灰度等级信号 V_{dac1} 的电压 $V_{cw}(-)$ 。

因此，在位电容 1830、1831、1832 中，如对应的位为「1」，则存储与电压 $V_{cw}(-)$ 对应的电荷，同时与对寄生电容 1850 存储的与电压 $V_{sw}(-)$ 对应的电荷趋于均衡。

另一方面，在信号 PS 变为 L 电平的 1 个水平扫描期间中的信号 Cset 为 H 电平的置位期间，如位 D3 为「1」，则结点 P 变为 H 电平，所以，开关 1824 接通，开关 1826 断开。其结果是，结点 Q 变为灰度等级信号 V_{dac2} 的电压 $V_{ck}(-)$ 。

因此，在位电容 1830、1831、1832 中，如对应的位为「1」，则存储与电压 $V_{ck}(-)$ 对应的电荷，同时与对寄生电容 1850 存储的与电压 $V_{sw}(-)$ 对应的电荷趋于均衡。

因此，在信号 PS 变为 L 电平的 1 个水平扫描期间中的信号 Cset 为 L 电平的预置期间，数据信号 S_j ，如位 D3 为「0」则为电压 $V_{sw}(-)$ ，如位 D3 为「1」则为电压 $V_{sk}(-)$ 。在这之后，在信号 Cset 变为 H 电平的置位期间，数据信号 S_j ，在从电压 $V_{sw}(-)$ 到电压 $V_{sk}(-)$ 的范围内，与灰度等级数据 Data 相对应、且对应于负极性写入。

另外，由于在信号 Cset 变为 H 电平的置位期间供给第 2 行扫描线 112 的扫描信号 Ys2 变为 H 电平，所以在第 2 行的象素 120 内通过 TFT116 的导通而在各列将电压与负极性写入对应的数据信号 S1、S2、…、Sn 施加于象素电极 118。

5 在这之后，在每 1 个水平扫描周期内反复进行同样的动作。即，在供给第 i 行扫描线 112 的扫描信号 Ysi 变为 H 电平的 1 个水平扫描周期之前，依次供给与第 i 行第 1 列、第 i 行第 2 列、…、第 i 行第 n 列的象素对应的灰度等级数据 Data，并分别锁存在与第 1 列、第 2 列、…、第 n 列对应的第 1 锁存电路 1802 内，然后，根据锁存脉冲 LAT
10 的输出，同时锁存在对应列的第 2 锁存电路 1804 内，通过在各对应列进行 D/A 转换而转换为与信号 PS 的逻辑电平对应的极性侧的模拟信号，并作为数据信号 S1、S2、…、Sn 输出。

这时，数据信号 S1、S2、…、Sn 的电压，如 i 为奇数，则由于信号 PS 为 H 电平所以对应于正极性写入，而如 i 为偶数，则由于信号 PS
15 为 L 电平所以对应于负极性写入。

在下一个垂直扫描周期中，执行同样的动作，但如就同一水平扫描周期来看，则信号 PS 按每 1 个垂直扫描周期反相，所以，数据信号 S1、S2、…、Sn 的电位，如 i 为奇数，则对应于负极性写入，而如 i
20 为偶数，则对应于正极性写入。

20 < 1-4: 存储电容及液晶电容的动作 >

以下，说明当进行了如上所述的 Y 侧和 X 侧的动作时存储电容及液晶电容的动作。图 13 (a)、图 13 (b) 和图 13 (c) 是分别用于说明这些电容的电荷存储动作的图。

这些图的左边的 2 个方形量器，分别表示存储电容及液晶电容。
25 详细地说，方形量器的底面积，分别表示存储电容 C_{stg} (119) 及液晶电容 C_{LC} 的大小，蓄积在方形量器中的水表示电荷，其高度表示电压。

这里，为便于说明，以对位于第 i 行第 j 列的象素 120 进行正极行写入为例进行说明。首先，当扫描信号 Ysi 变为 H 电平时，该象素的 TFT116 导通，所以，如图 13 (a) 所示，将与数据线 Sj 的电压对应的电荷存储在该象素的存储电容 C_{stg} 及液晶电容 C_{LC} 内。这时，假定
30 在存储电容 C_{stg} 及液晶电容 C_{LC} 内充电后的写入电压为 V_p 。

然后，当扫描信号 Y_{si} 变为 L 电平时，该象素的 TFT116 截止，同时，在正极性写入的情况下，供给第 i 行电容线 113 的电容电压变动信号 Y_{ci} ，如上所述，从低位侧的电容电压 $V_{st}(-)$ 迁移为高位侧的电容电压 $V_{st}(+)$ 。因此，如图 13 (b) 所示，存储电容 C_{stg} 的充电电压，提高了该迁移量即电压 V_q 。这里 $V_q = \{ V_{st}(+) - V_{st}(-) \}$ 。

但是，存储电容 C_{stg} 的一端，与象素电极 118 连接，所以，如图 13 (c) 所示，电荷从电压提高了的存储电容 C_{stg} 向液晶电容 C_{LC} 转移。然后，当两个电容没有电位差时，电荷的转移终止，所以两个电容的充电电压最后都等于 V_r 。该电压 V_r ，在 TFT116 截止时的大部分时间里持续地施加于液晶电容 C_{LC} ，所以，可以认为实际上从 TFT116 导通时起对液晶电容 C_{LC} 施加了电压 V_r 。

该电压 V_r ，当使用存储电容 C_{stg} 及液晶电容 C_{LC} 时，可以用下式 (2) 表示。

$$V_r = V_p + V_q \cdot C_{stg} / (C_{stg} + C_{LC}) \dots \dots (2)$$

如存储电容 C_{stg} 远大于液晶电容 C_{LC} ，则式 (2) 近似于如下的式 (3)。

$$V_r = V_p + V_q \dots \dots (3)$$

即，最后施加于液晶电容 C_{LC} 的电压 V_r ，可简化为从初始写入电压 V_p 向高位侧迁移了电容电压变动信号 Y_{ci} 的提高部分 V_q 。

这里，为了简化而将图 13 (b) 和图 13 (c) 的动作分别进行了说明，但实际上两者的动作是同时并行进行的。此外，这里，说明了进行正极性写入的情况，但在负极性写入的情况下，如存储电容 C_{stg} 远大于液晶电容 C_{LC} ，则最后施加于液晶电容 C_{LC} 的电压 V_r 等于从初始写入电压 V_0 向低位侧迁移了电容电压变动信号 Y_{ci} 的迁移量 V_q 。

即，对位于第 i 行第 j 列的象素 120 的象素电极 118 施加的电压 $P_{ix}(i, j)$ ，如图 14 (b) 所示，第 1，当 TFT116 一旦导通时，变为供给第 j 列数据线 114 的数据信号 S_j 的电压；第 2，紧接在 TFT116 截止后，如为正极性写入，则通过使电容电压变动信号 Y_{ci} 从低位侧的电容电压 $V_{st}(-)$ 迁移为高位侧的电容电压 $V_{st}(+)$ 而移位到高位侧，另一方面，如为负极性写入，则通过使电容电压变动信号 Y_{ci} 从高位侧的电容电压 $V_{st}(+)$ 迁移为低位侧的电容电压 $V_{st}(-)$ 而移动到低位侧。

实际上, 存储电容 C_{stg} 不可能远大于液晶电容 C_{LC} , 而且, 对液晶电容 C_{LC} 来说, 具有其电容大小随充电电压而变化的特性。因此, 例如, 如果电压 $Pix(i, j)$ 在 TFT116 导通时为与正极性写入的白电平对应的电压 $V_{sw}(+)$, 则在 TFT116 截止后并不是与电容电压的上升部分一致地向高位移动, 而是根据电压 $V_{sw}(+)$ 及存储电容 C_{stg} /液晶电容 C_{LC} 之比而向高位移动 $\Delta V_{wt}(+)$ 。

另外, 在图 14(b) 中, 还另外示出: 第 1, 电压 $Pix(i, j)$, 如在 TFT116 导通时为与正极性写入的黑电平对应的 $V_{sk}(+)$, 则在 TFT116 截止后根据电容电压的上升部分、电压 $V_{sk}(+)$ 及电容比而向高位移动 $\Delta V_{bk}(+)$ 的点; 第 2, 电压 $Pix(i, j)$, 如在 TFT116 导通时为与负极性写入的白电平对应的电压 $V_{sw}(-)$, 则在 TFT116 截止后根据电容电压的下降部分、电压 $V_{sw}(-)$ 及电容比而向低位移动 $\Delta V_{wt}(-)$ 的点; 第 3, 电压 $Pix(i, j)$, 如在 TFT116 导通时为与负极性写入的黑电平对应的 $V_{sk}(-)$, 则在 TFT116 截止后根据电容电压的下降部分、电压 $V_{sk}(-)$ 及电容比而向高位侧移动 $\Delta V_{bk}(-)$ 的点

如上所述, 按照本实施形态, 可以将像素电极 118 的电压改变为供给数据线 114 的数据信号 S_1, S_2, \dots, S_n 的电压振幅以上的值。即, 按照本实施形态, 即使数据信号 S_1, S_2, \dots, S_n 的电压振幅范围狭小, 也可以将施加于液晶电容的电压有效值扩大到该范围以上。因此, 不需要以往设置在接向数据线 114 的最末级并用于将数据信号的电压放大的电平移位器, 所以, 不仅在电路配置上能得到富余的空间, 而且可以节省伴随着电压放大而消耗的电力。进一步, 由于可以对从 X 侧的移位寄存器 150 到 D/A 转换器 180 的电路全部以低电压驱动, 所以可以减小构成这些电路的元件 (TFT)。因此, 可以使数据线 114 的间距更窄, 因而易于获得高的清晰度。

进一步, 在本实施形态中, 与先前的将存储电容 C_{stg} 的另一端与扫描线 112 连接并以多值驱动扫描线的方法 (例如, 参照特开平 2-913 号公报或特开平 4-145490 号公报中公开的技术) 相比, 具有如下的优点。

即, 在以多值驱动扫描线的方法中, 将存储电容与扫描线连接, 所以相应地加大了负载。另一方面, 通常, 供给扫描线的扫描信号的

电压振幅，大于供给数据线的数据信号的电压振幅（参照图 14（a））。因此，在以多值驱动扫描线的方法中，考虑到由于使附加了负载的扫描线为高电压振幅而消耗的电力，因而很难实现耗电量的降低。

5 与此不同，在本实施形态中，通过供给电容线 113 的电容电压变动信号而使存储电容 C_{stg} （119）的另一端的电位升高或降低，从而将施加于液晶电容的电压有效值放大，所以不改变附加于扫描线的电容，而且还能减小数据信号的电压振幅，因而可以相应地减小扫描信号的电压振幅，所以也能进一步降低耗电量。

10 另外，在本实施形态中，如与按每个固定周期（例如 1 个水平扫描周期）移动对置电极的电压（升高或降低）的方法相比，具有如下的优点。即，当移动对置电极的电压时，使寄生于该对置电极的电容都受到影响，要想意外地降低耗电量是不可能的。

15 与此不同，在本实施形态中，由于电容线 113 的电压只按每 1 个水平扫描周期依次移位，所以，如就 1 个水平扫描周期来看，则仅寄生于 1 条电容线 113 的电容受到影响。因此，按照本实施形态，与移动对置电极的电位的方法相比，因电位移动而受到影响的电容大幅度地减少，所以有利于降低耗电量。

20 此外，在本实施形态中，由于抑制了数据信号 S_1 、 S_2 、…、 S_n 的电压振幅，所以也就抑制了 D/A 转换时所需的 8 个电压的最大和最小振幅，因此，能够减轻生成这些电压的电源电路的负载。

25 同时，在本实施形态中，当进行与正极性写入对应的 D/A 转换时，为将电荷存储在各电容内，如高位的位 D3 为「0」，则从电压 $V_{sw}(+)$ 切换为 $V_{cw}(+)$ ，如高位的位 D3 为「1」，则从电压 $V_{sk}(+)$ 切换为 $V_{ck}(+)$ 。而当进行与负极性写入对应的 D/A 转换时，为将电荷存储在各电容内，如高位的位 D3 为「0」，则从电压 $V_{sw}(-)$ 切换为 $V_{cw}(-)$ ，如高位的位 D3 为「1」，则从电压 $V_{sk}(-)$ 切换为 $V_{ck}(-)$ 。

30 因此，可以简单地考虑将电压 $V_{sw}(+)$ 、 $V_{cw}(+)$ 、 $V_{sw}(-)$ 、 $V_{cw}(-)$ 依次供给某 1 条馈电线而将电压 $V_{sk}(+)$ 、 $V_{ck}(+)$ 、 $V_{sw}(-)$ 、 $V_{cw}(-)$ 依次供给另 1 条馈电线并根据写入极性和高位的位 D3 选择其中任何一条馈电线的结构。

但是，在这种结构中，各馈电线的电压变化较大，寄生于该馈电线的电容将白白地消耗电力。

当对这一点进行详细说明时,例如,在不使存储电容 119 的另一端移动的情况下,如将电压 $V_{sw}(+)$ 、 $V_{cw}(+)$ 、 $V_{sw}(-)$ 、 $V_{cw}(-)$ 依次供给某 1 条馈电线,则具有图 18 中的 S 所示的电压波形,如将电压 $V_{sk}(+)$ 、 $V_{ck}(+)$ 、 $V_{sk}(-)$ 、 $V_{ck}(-)$ 依次供给另 1 条馈电线, 5 则具有如图 18 中的 T 所示的电压波形。

这里,在电压波形 S 中,当进行 D/A 转换时(信号 Cset 迁移为 H 电平时,或信号 Sset 迁移为 L 电平时,即从预置期间进入置位期间时)如图 18 或图 19(A)中的 c、d 所示、而当极性反相时(信号 PS 迁移为 H 或 L 电平时)如图 18 或图 19(B)中的 g、h 所示,电压变化增大。同样,在电压波形 T 中,当进行 D/A 转换时如图 18 或图 19(A) 10 中的 a、b 所示、而当极性反相时如图 18 或图 19(B)中的 e、f 所示,电压变化增大。

与此不同,在本实施形态的结构中,当进行 D/A 转换时或当极性反相时,由反相器 1812、1822、开关 1814、1816、1824、1826 将馈电从第 1 馈电线 175 或第 2 馈电线 117 中的一方切换到另一方,所以, 15 可以减小两馈电线的电压变化。

如详细地说明,则在本实施形态中,供给第 1 馈电线 175 的灰度等级信号 V_{dac1} 的电压波形,当进行 D/A 转换时如图 10 或图 19(C)中的 B、D 所示、而当极性反相时如图 10 或图 19(D)中的 F、H 所示, 20 可以将其电压变化减小。同样,供给第 2 馈电线 175 的灰度等级信号 V_{dac2} 的电压波形,当进行 D/A 转换时如图 10 或图 19(C)中的 A、C 所示、而当极性反相时如图 10 或图 19(D)中的 E、G 所示,可以将其电压变化减小。

因此,按照本实施形态的结构,可以在抑制了 D/A 转换时所需的 8 25 个电压的最大和最小振幅的同时,在进行 D/A 转换时或当极性反相时将馈电从第 1 馈电线 175 或第 2 馈电线 117 中的一方切换到另一方,从而可以减小第 1 馈电线 175 及第 2 馈电线 117 的电压变化,所以能够将由寄生于这两条馈电线的电容消耗的电力抑制到最低限度,因此可以降低耗电量。

30 < 1-5: 讨论 >

如上所述,如存储电容 C_{stg} 远大于液晶电容 C_{LC} , 则最后施加于液晶电容 C_{LC} 的电压 V_r , 可以处理为从初始写入电压 V_p 向高位侧或低位

侧迁移了电容电压变动信号 Y_{ci} 的电压迁移量（存储电容的另一端的电压迁移量）。

但是，实际上，受电路元件和配线等的结构配置的制约，存储电容 C_{stg} 被限制为比液晶电容 C_{LC} 大几倍左右，所以，电容电压变动信号 Y_{ci} 的电位迁移量（升高或降低的部分），不可能就直接成为象素电极的电位迁移量。即，电容电压变动信号 Y_{ci} 的电位迁移量被压缩后反映为象素电极 118 的电位迁移量。

这里，图 15 是表示该压缩率怎样随存储电容 C_{stg} /（黑色显示的）液晶电容 C_{LC} 的比值变化的仿真图。例如，当存储电容的另一端的电位迁移量为 2.0 伏时，如象素电极的电位迁移量为 1.5 伏，则压缩率为 75%。

从该图可以看出，随着存储电容 C_{stg} / 液晶电容 C_{LC} 的比值的增大，压缩率增加并最终趋于饱和。特别是，可以看出，从存储电容 C_{stg} / 液晶电容 C_{LC} 的比值超过「4」的附近起，压缩率在 80% 以上趋于饱和。因此，如果存储电容 C_{stg} / 液晶电容 C_{LC} 的比值为「4」左右，则电压振幅的减小量至少略低于 20%，在结构配置上也是可行的。

可是，为补偿电压振幅的减小量，第 1，应考虑增加供给数据线 114 的数据信号的初始写入电压的振幅，但因这违背了本发明的目的，所以不能轻易地采用。特别是，当数据信号 S_1 、 S_2 、…、 S_n 的电压振幅超过从移位寄存器 150 到 D/A 转换器群 180 的电路的逻辑电平的振幅时，必需在 D/A 转换器群 180 的输出级按每列设置用于放大该电压振幅的电平移位器，所以很难大幅度地削减耗电量。换句话说，在图 2 所示的结构中，条件是必须使数据信号 S_1 、 S_2 、…、 S_n 的电压振幅不超过从移位寄存器 150 到 D/A 转换器群 180 的电路的逻辑电平的振幅。

另一方面，为补偿电压振幅的减小量，第 2，还应考虑增加电容电压变动信号 Y_{ci} 的电位迁移量。但是，即使将其电位迁移量增加得很大，也不能达到本来的降低耗电量的目的。

因此，本发明人，对电容电压变动信号 Y_{ci} 的电压振幅（即，存储电容的另一端的电位迁移量）与 D/A 转换后的数据信号的最大输出电压振幅之间的关系进行了仿真实验。这些仿真结果，分别示于图 16 (a)、图 16 (b)、图 16 (c)、图 17 (a)、图 17 (b)、图 17 (c)。

在这些图中，图 16 (a)、图 16 (b) 和图 16 (c)，分别为使相对于对置电极的电压的最后施加于象素电极的电压对白电平固定为 ± 1.2 伏而对黑电平按 ± 2.8 伏、 ± 3.3 伏、 ± 3.8 伏改变时的图。

另外，图 17 (a)、图 17 (b) 和图 17 (c)，分别为使相对于对置电极的电位的最后施加于象素电极的电压对黑电平固定为 ± 3.3 伏、对白电平按 ± 0.7 伏、 ± 1.2 伏、 ± 1.7 伏改变时的图。

在这些图中，都将存储电容 C_{stg} 作为参数，并假定为正常白色显示模式。此外，作为用作该仿真对象的液晶电容，采用了象素电极的尺寸为 $50\mu\text{m} \times 150\mu\text{m}$ 、象素电极与对置电极之间的距离（单元间距）为 $4.0\mu\text{m}$ 、液晶的电容率在白电平时为 4.0、黑电平时为 12.0 的结构。

从所有这些仿真结果可以看出，数据信号的最大输出电压振幅，相对于电容电压变动信号 Y_{ci} 的电压振幅，都具有最小值。其中，从图 16 (a)、图 16 (b) 和图 16 (c) 可以看出，随着与黑电平对应的电压的增大，V 字形特性中的左侧部分的最大输出电压振幅增大，但右侧部分没有变化。

另一方面，从图 17 (a)、图 17 (b) 和图 17 (c) 可以看出，随着与白电平对应的电压的增大，V 字形特性中的右侧部分的最大输出电压振幅增大，但左侧部分没有变化。

因此，从上述可知，数据信号的最大输出电压振幅的最小值，由与白/黑电平对应的电压及存储电容 C_{stg} 决定。

这里，例如，在将图 16 (a) 的 V 字形特性中的左侧部分与图 17 (c) 的 V 字形特性中的右侧部分合起来考虑时，如电容电压变动信号 Y_{ci} 的电压振幅的范围为 1.8~3.5 伏左右，则可以将数据信号的最大输出电压振幅减小到 5.0 伏以下。

特别是，在可以比较自由地设计存储电容 C_{stg} 的情况下，如使存储电容 C_{stg} 为 600fF（毫微微法）左右，则可以将数据信号的最大输出电压振幅减小到 4.0 伏以下。

因此，从移位寄存器 150 到 D/A 转换器群 180 的电路的逻辑电平的振幅为 5.0 伏。根据这样的条件，即使将数据信号的最大输出电压振幅减小到 5.0 伏以下，在本实施形态中，在这种情况下也仍能对液晶电容进行充分的写入。

< 1-6: 液晶显示装置综述 >

在上述实施形态中，用 4 位的灰度等级数据 Data 进行 16 灰度等级的显示，但本发明不限于此。例如，可以通过增加位数而进行更多灰度等级的显示，也可以通过用 R（红）、G（绿）、B（蓝）三象素构成 1 个象点而进行彩色显示。此外，在实施形态中，根据在液晶电容的未施加电压状态下具有最大透射率的正常白色模式进行了说明，但也可以基于在液晶电容的未施加电压状态下具有最小透射率的正常黑色模式。

另外，在上述实施形态中，以按每 1 个水平扫描周期进行极性反相的所谓行反相为例进行了说明，但例如也可以进行在奇数帧中对所有象素进行正极性反相而在偶数帧中对所有象素进行负极性反相的所谓帧反相。

进一步，由于采用的不是当一行的扫描信号 Y_{si} 变为 H 电平时同时供给数据信号 S_1 、 S_2 、 \dots 、 S_n 的线顺序结构，而是当一行的扫描信号 Y_{si} 变为 H 电平时依次供给数据信号 S_1 、 S_2 、 \dots 、 S_n 的点顺序结构，所以如按每列进行极性反相则也可以实现列反相。此外，也可以进行将列反相与行反相组合在一起而使邻接的所有象素的极性反相的所谓象素反相。

另一方面，在本实施形态的结构中，在 1 个水平扫描周期（1H）内，以互斥的方式执行对数据线 114 施加预置电压 V_s （ $V_{sw}(+)$ 、 $V_{sk}(+)$ 、 $V_{sw}(-)$ 、 $V_{sk}(-)$ 中的任何一个）的动作及选择扫描线 112 并使对应的扫描信号变为 H 电平的动作。采用这种结构的原因是，当对数据线 114 施加预置电压 V_s 时，如选择了任何一条扫描线 112，则对应于与该选择扫描线 112 的交叉点的 TFT116 导通，其结果是使数据线 114 的电容负载增大，所以应避免出现这种情况。因此，如在数据线 114 的电容负载上不会引发问题，则即使是在施加预置电压 V_s 的预置期间，在结构上也可以使扫描信号为 H 电平。

进一步，在实施形态中，对元件基板 101 使用了玻璃基板，但也可以采用 SOI（Silicon On Insulator：绝缘衬底外延硅）技术在蓝宝石、石英、玻璃等绝缘性基板上形成单晶膜，并通过在其上形成各种元件而构成元件基板 101。此外，作为元件基板 101，也可以采用硅基板等并在其上形成各种元件。当采用这种基板时，作为开关元件，

由于可以采用高速场效应型晶体管，所以很容易实现比 TFT 更快的高速动作。但是，当元件基板 101 没有透明性时，必须用铝形成象素电极 118 或形成另外的反射层而用作反射型。

另外，在实施形态中，作为插接在数据线 114 和象素电极 118 之间的第 1 开关元件，采用了 TFT 之类的三端子型元件，但也可以采用 TFD (Thin Film Diode: 薄膜二极管) 之类的二端子型元件。

进一步，在上述实施形态中，作为液晶采用了 TN 型，但也可以采用 BTN (Bi-stable Twisted Nematic: 双稳态扭曲向列) 型和强介电型等具有存储性的双稳态型、高分子分散型，进一步，还可以采用将在分子长轴方向和短轴方向上对可见光的吸收具有各向异性特性的染料 (宾) 溶化在分子固定排列的液晶 (主) 内并使染料分子平行于液晶分子排列的 GH (宾主) 型等液晶。

另外，也可以是未施加电压时使液晶分子沿垂直于两基板的方向排列、而当施加电压时使液晶分子在与两基板成水平的方向上排列的垂直取向 (垂直于基板取向) 的结构，也可以是未施加电压时使液晶分子在与两基板成水平的方向上排列、而当施加电压时使液晶分子沿垂直于两基板的方向排列的平行 (水平) 取向 (平行于基板取向) 的结构。如上所述，在本发明中，可以采用各种型式的液晶和取向方式。

< 2: 电子设备 >

以下，说明几种采用了上述实施形态的液晶显示装置的电子设备。

< 2-1: 投影机 >

首先，说明将上述液晶显示装置 100 用作光阀的投影机。图 20 是表示该投影机的结构的平面图。

如该图所示，在投影机 1100 的内部，设置着由卤素灯等白色光源构成的灯单元 1102。从该灯单元 1102 射出的投射光，由配置在内部的 3 个反射镜 1106 及 2 个分色镜 1108 分离为 R (红)、G (绿)、B (蓝) 三基色后，分别导向与各基色对应的光阀 100R、100G 及 100B。

这里，光阀 100R、100G 及 100B，与上述实施形态的液晶显示装置 100 基本相同。即，光阀 100R、100G 及 100B，分别起着生成 RGB 各基色图象的光调制器的作用。

另外，B的光，与其他的R和G的光相比，由于光路长，所以通过由入射透镜1122、中继透镜1123及出射透镜1124构成的中继透镜系统1121导向，以防止其损失。

接着，由光阀100R、100G及100B分别调制后的光，从3个方向入射到分色棱镜1112。然后，在该分色棱镜1112中，使R和B的光折射90度，而使G的光直线传播。因此，在将各基色图象合成后，通过投影透镜1114投影到屏幕1120上。

另外，由于通过分色镜1108入射与RGB各基色对应的光，所以在光阀100R、100G及100B内没有必要像直观型液晶板那样设置彩色滤光器。

<2-2: 个人计算机>

以下，说明将上述液晶显示装置100应用于适应多媒体的个人计算机的例。图21是表示该个人计算机的结构斜视图。

如该图所示，在计算机1200的本体1210内，备有用作显示部的液晶显示装置100、光盘读/写驱动器1212、磁盘读/写驱动器1214、立体声用扬声器1216等。此外，键盘1222及定位设备（鼠标）1224，以无线方式通过红外线等与本体部1210之间进行输入信号、控制信号等的接收和发送。

该液晶显示装置100，采用直观型，所以由RGB三象素构成1个象点，同时设置与各象素对应的彩色滤光器。

另外，在液晶显示装置100的背面，设置用于确保在暗处的可视性的背照灯单元（图中省略）。

<2-3: 便携式电话机>

进一步，说明将上述液晶显示装置100应用于便携式电话机的显示部的例。图22是表示该便携式电话的结构斜视图。在图中，便携式电话机1300，除多个操作按钮1302外，还备有受话口1303、送话口1306以及上述液晶显示装置100。另外，在该液晶显示装置100的背面，与上述个人计算机一样，也设置用于确保在暗处的可视性的背照灯单元（图中省略）。

<2-4: 电子设备综述>

另外，除参照图20、图21和图22说明过的以外，作为电子设备，还可以举出液晶电视机、寻象器型或监视器直观型磁带录像机、导航

装置、寻呼机、电子笔记本、台式电子计算器、字处理器、工作站、电视电话、POS终端、数字式静象摄影机、备有触摸板的设备等。而对上述各种电子设备，实施形态和应用、变形例的液晶显示装置，当然可以适用。

5 发明的效果

如上所述，按照本发明，与施加于象素电极的电压振幅相比，可以减小施加于数据线的电压信号的电压振幅，因而可以使耗电量降低。

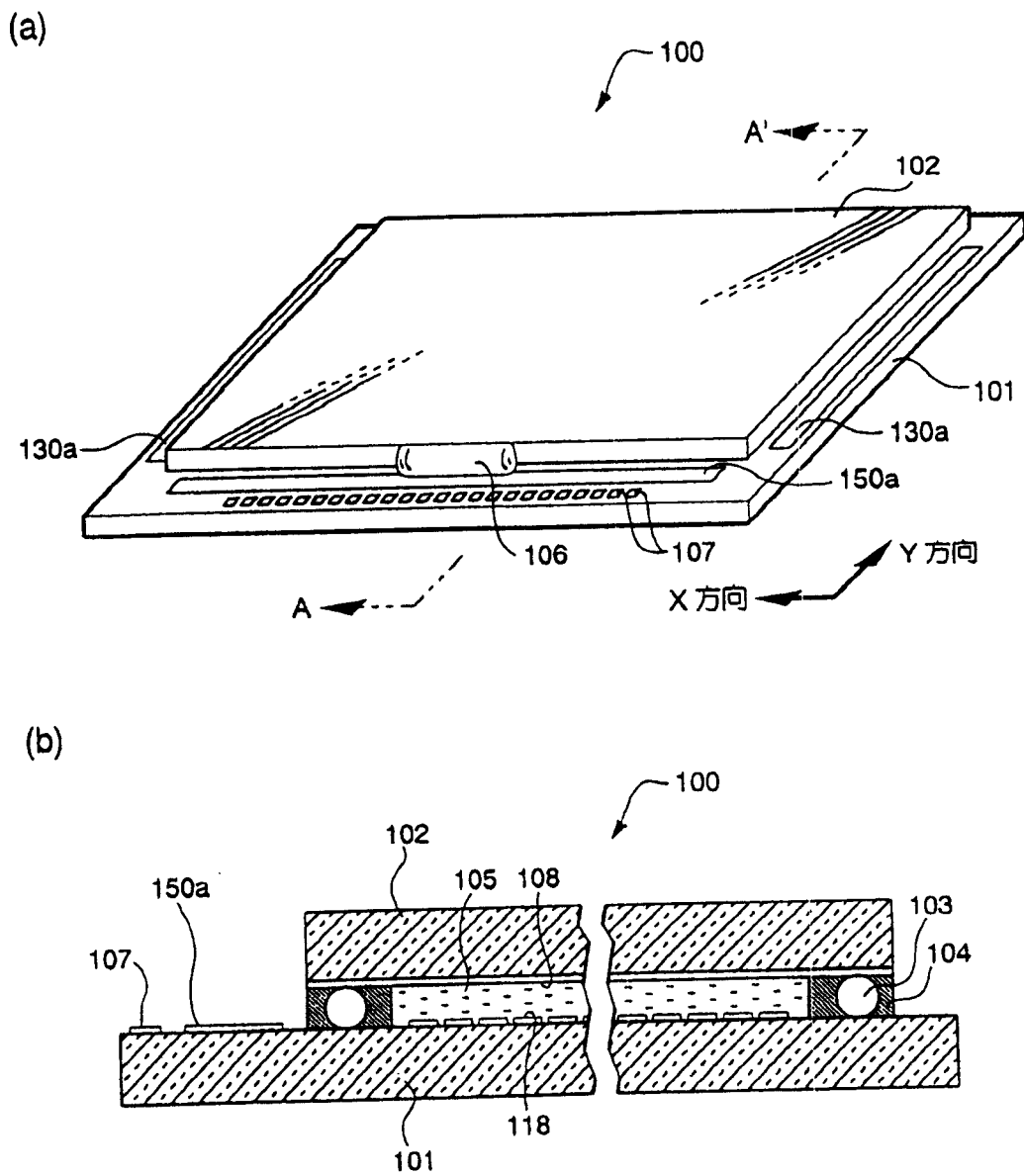


图 1

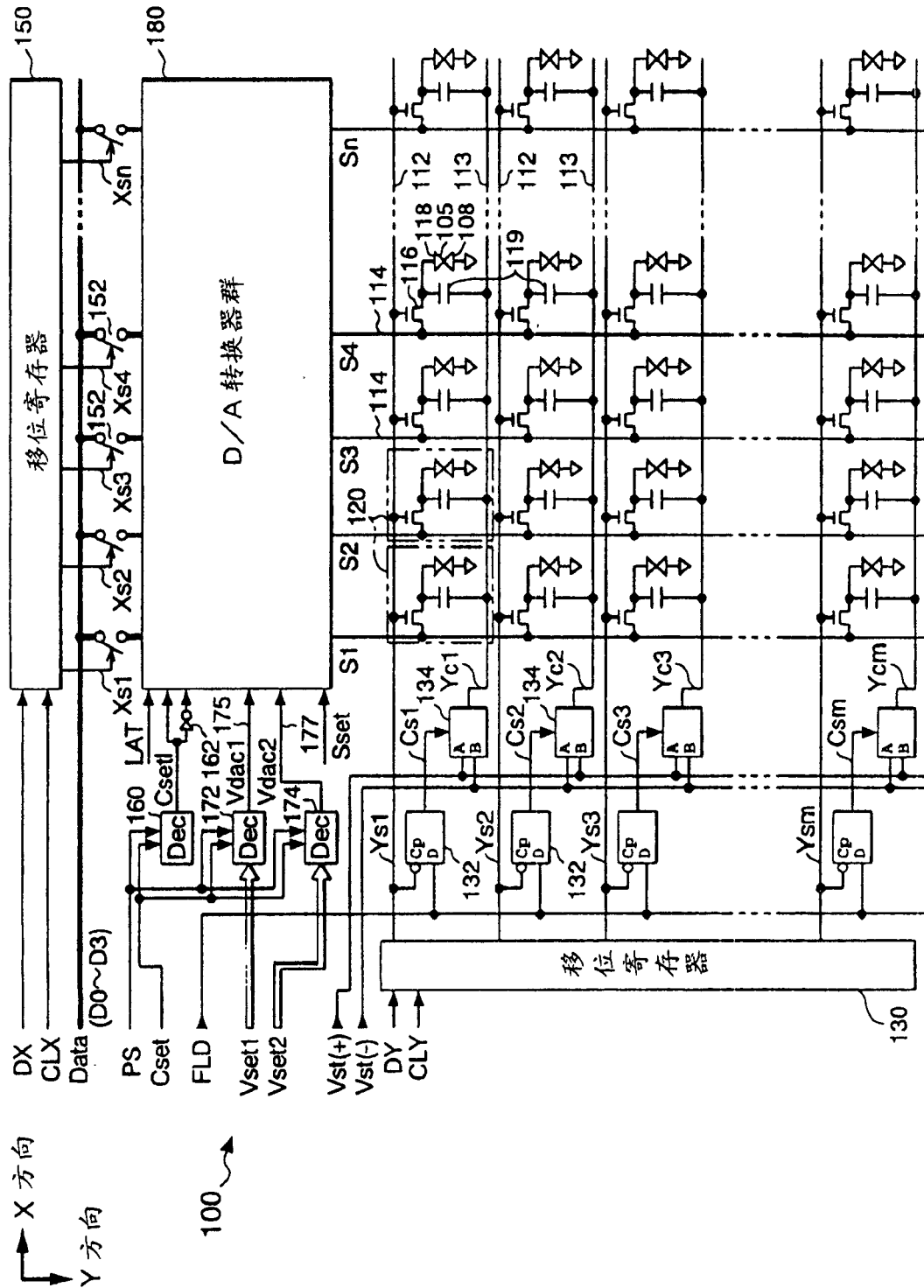


图 2

		Csetl	
		Cset	
		L	H
PS	L	L	H
	H	H	L

		/ Csetl	
		Cset	
		L	H
PS	L	H	L
	H	L	H

图 3

Vdac1			
		Cset	
		L	H
PS	L	Vsk(-)	Vcw(-)
	H	Vsw(+)	Vck(+)

图 4

Vdac2			
		Cset	
		L	H
PS	L	Vsw(-)	Vck(-)
	H	Vsk(+)	Vcw(+)

图 5

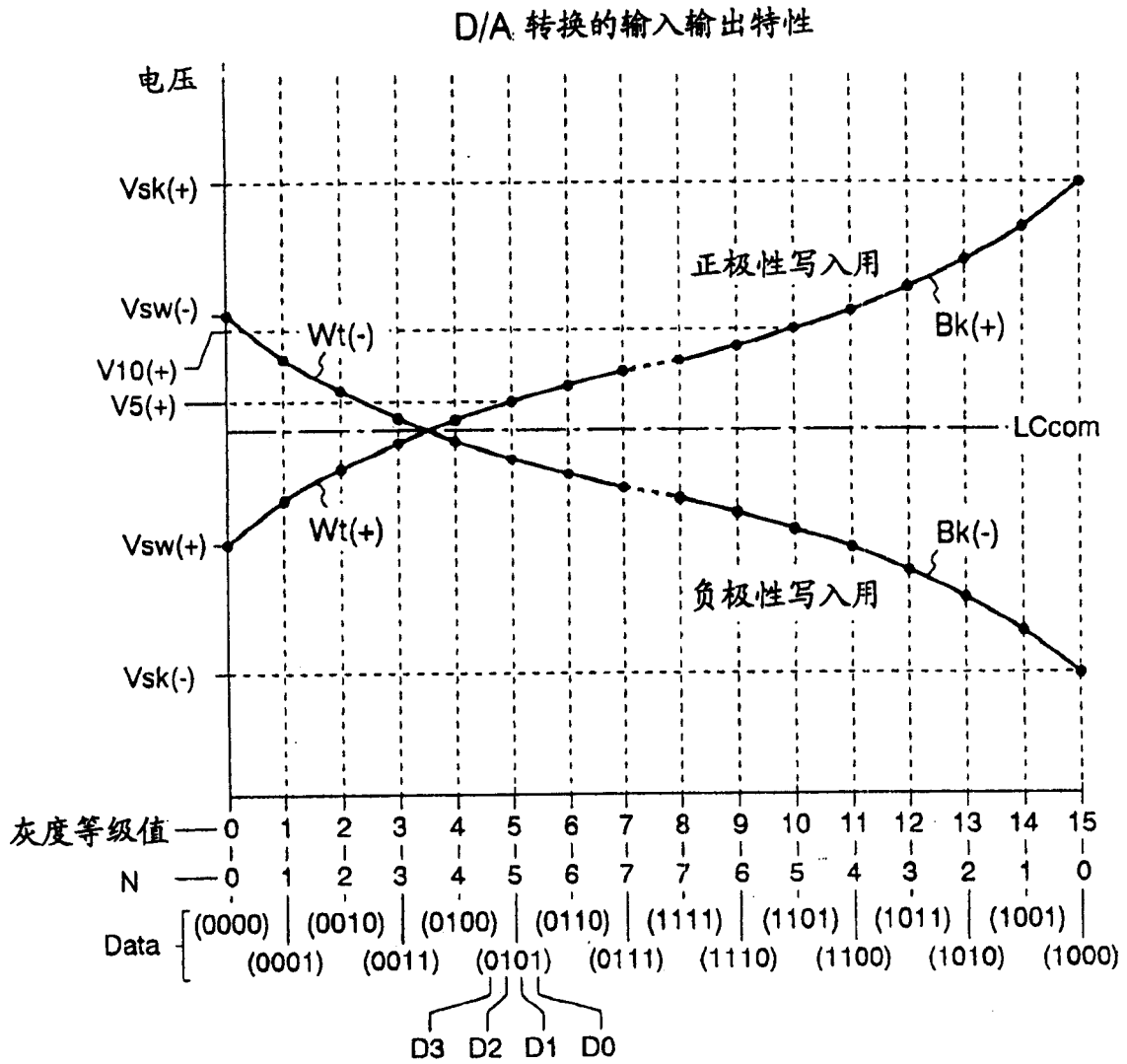


图 7

<Y侧>

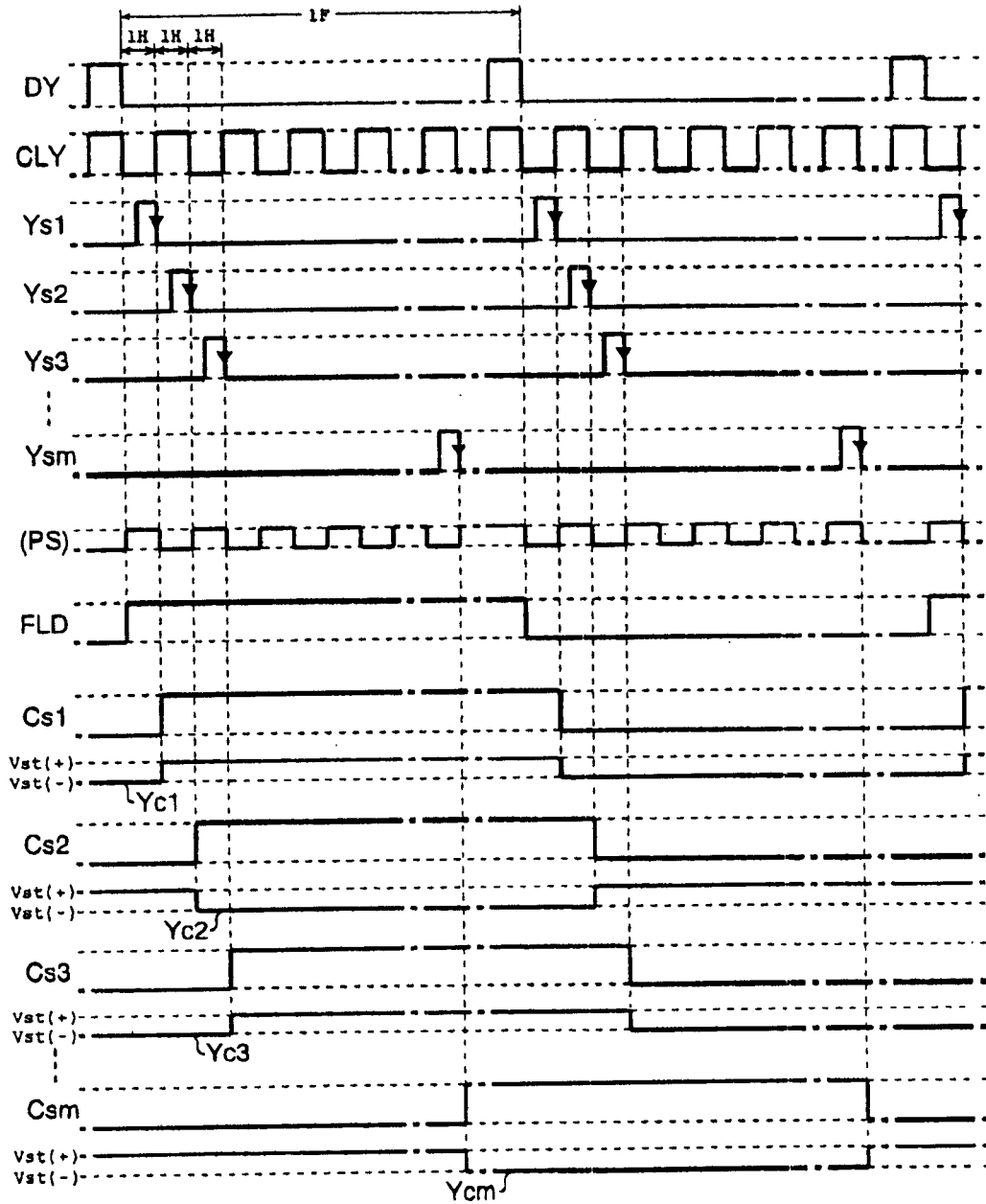


图 8

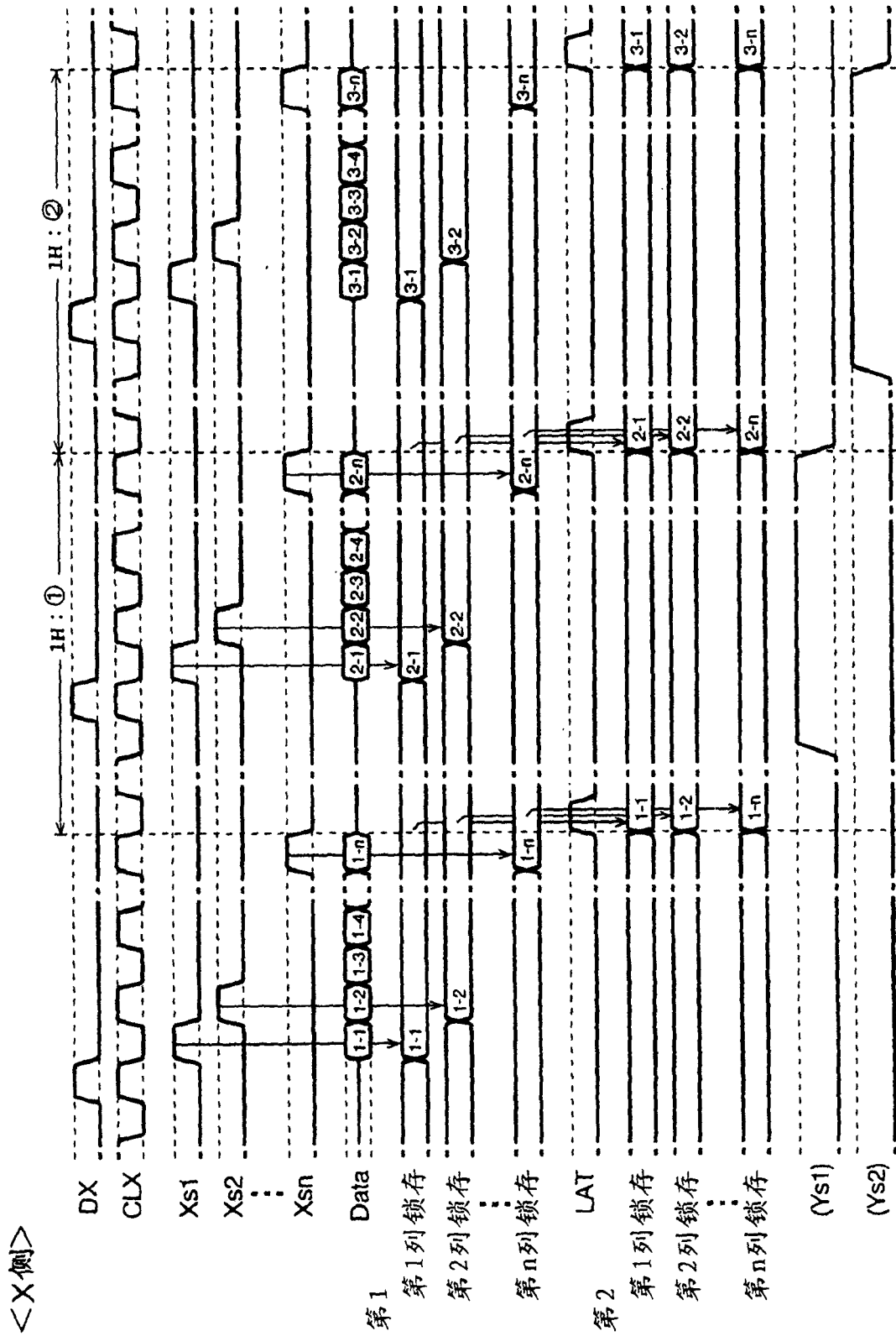


图 9

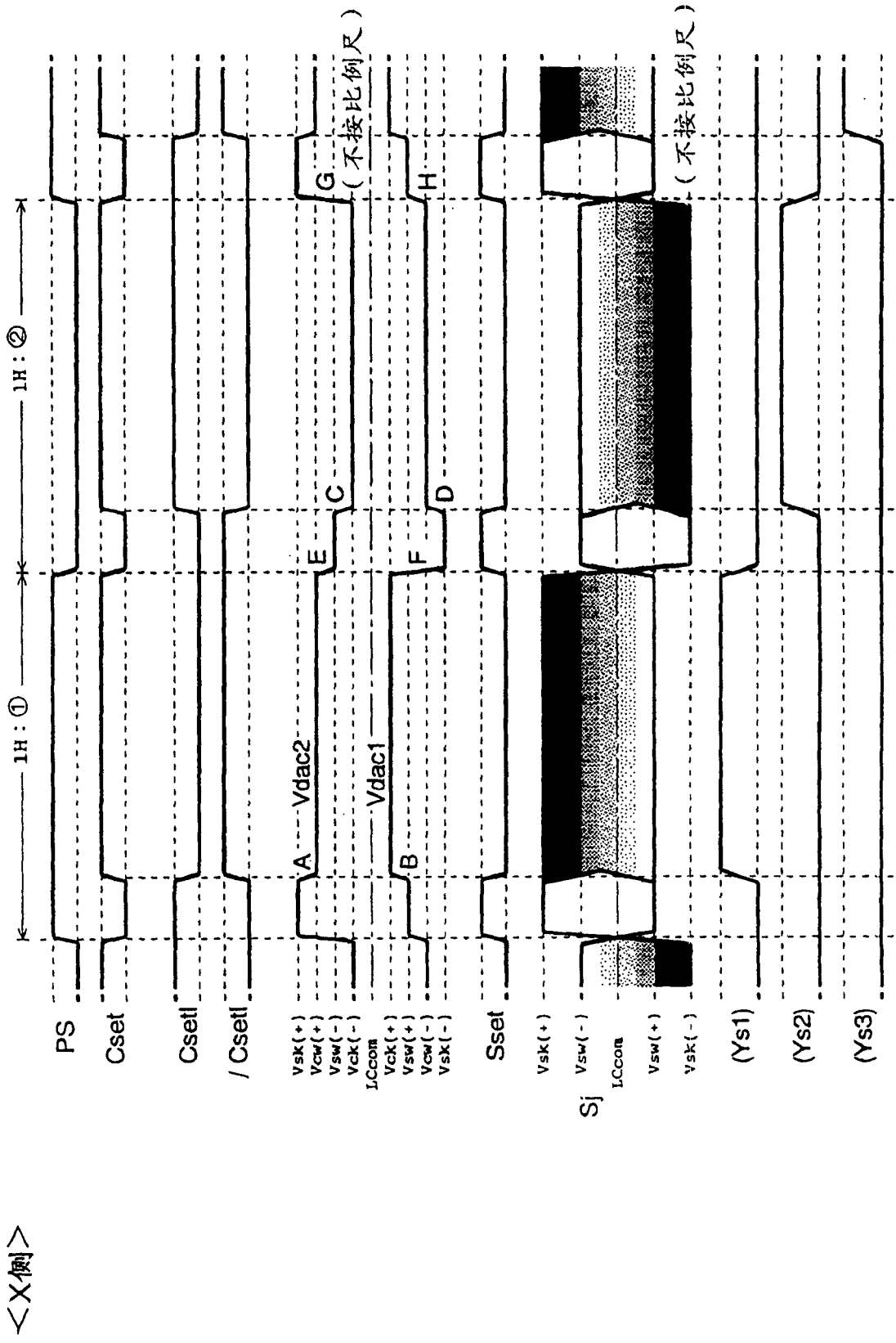
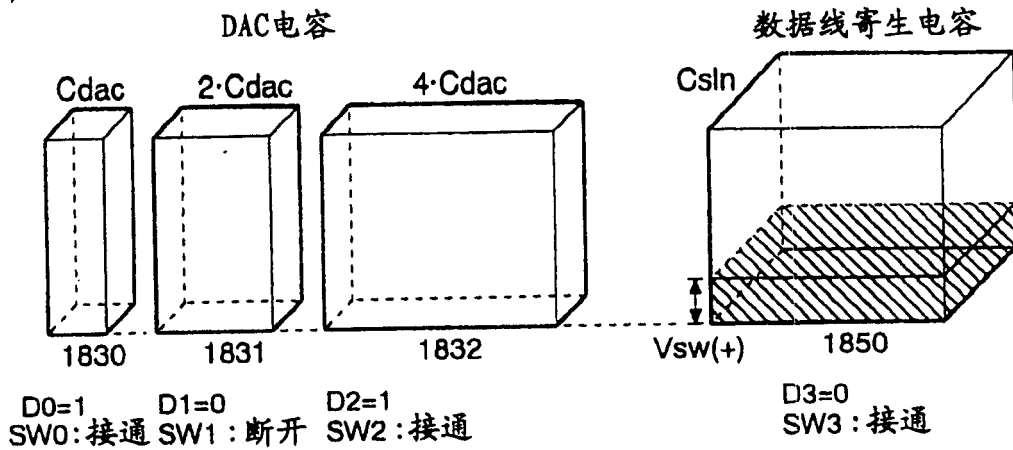
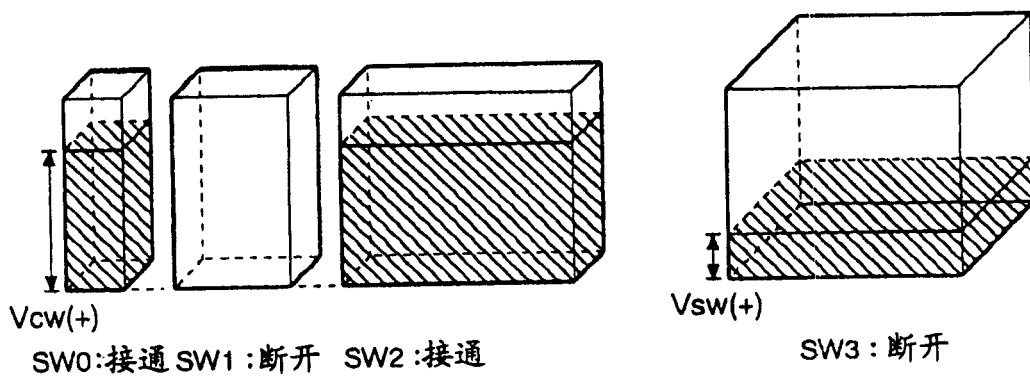


图 10

(a) 将数据线、DAC电容清零



(b) DAC电容写入



(c) 电荷的分配

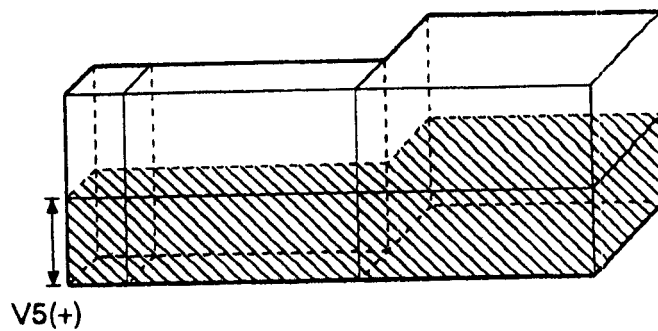
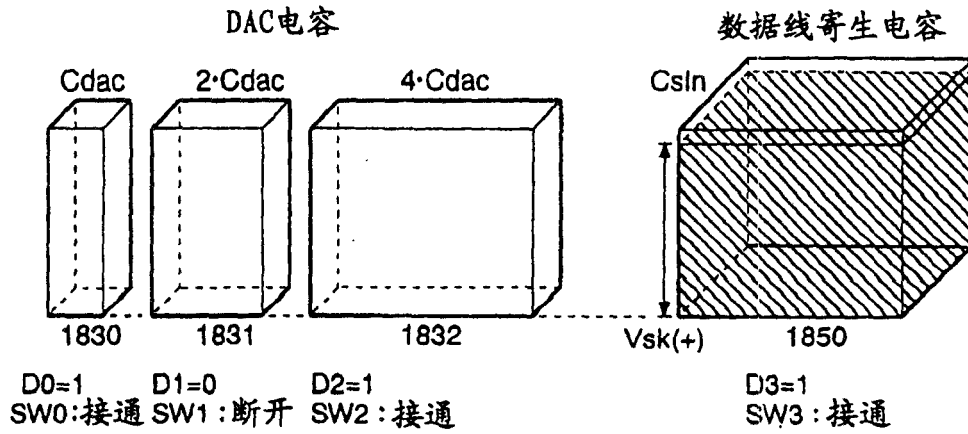
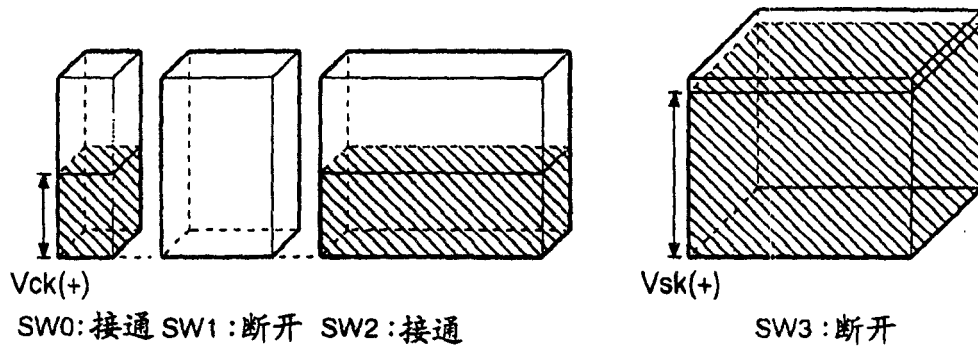


图 11

(a) 将数据线、DAC电容清零



(b) SW0断开 · DAC电容写入



(c) 电荷的分配

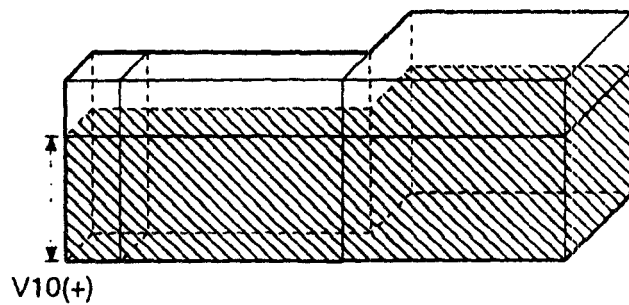


图 12

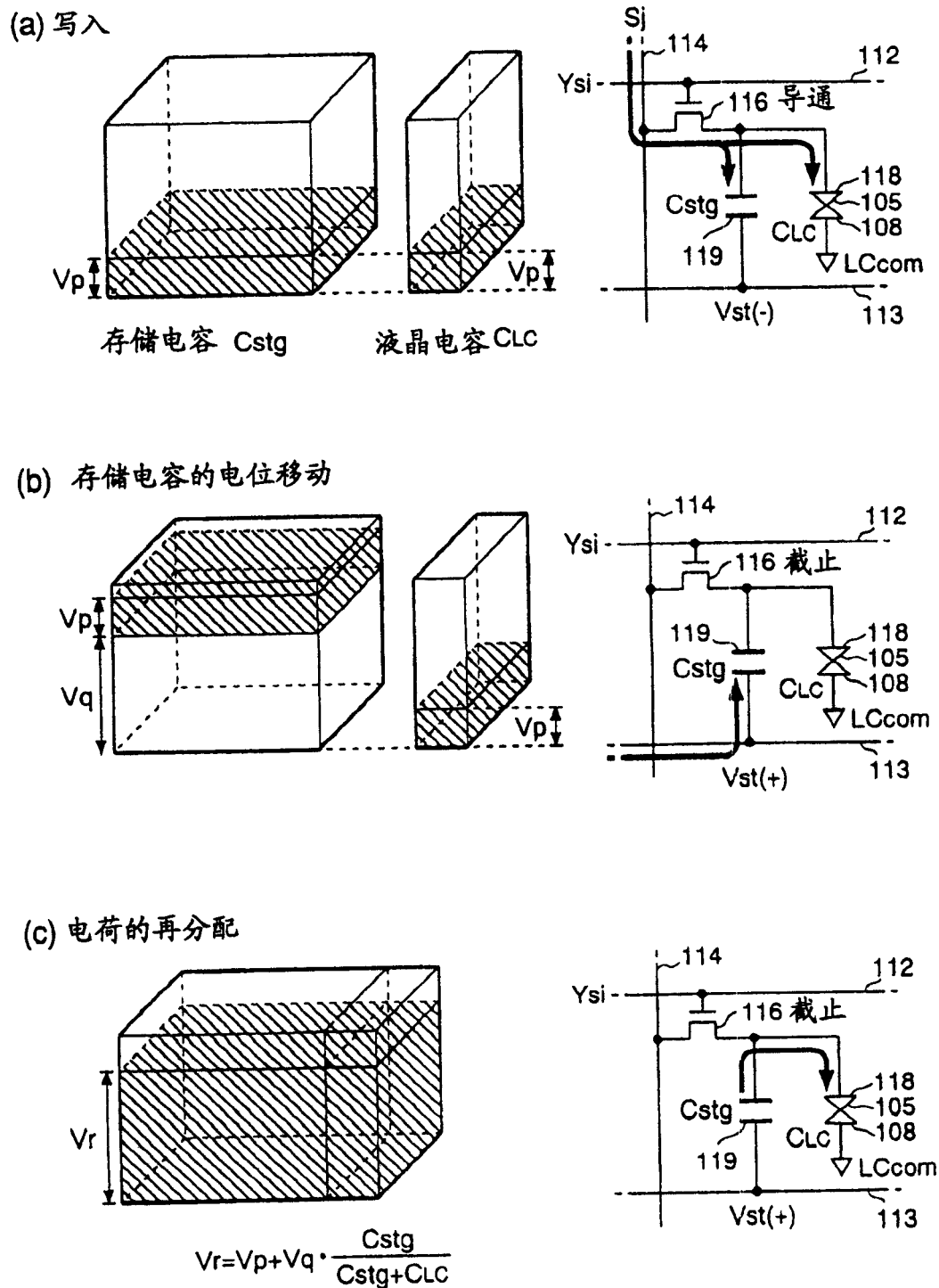


图 13

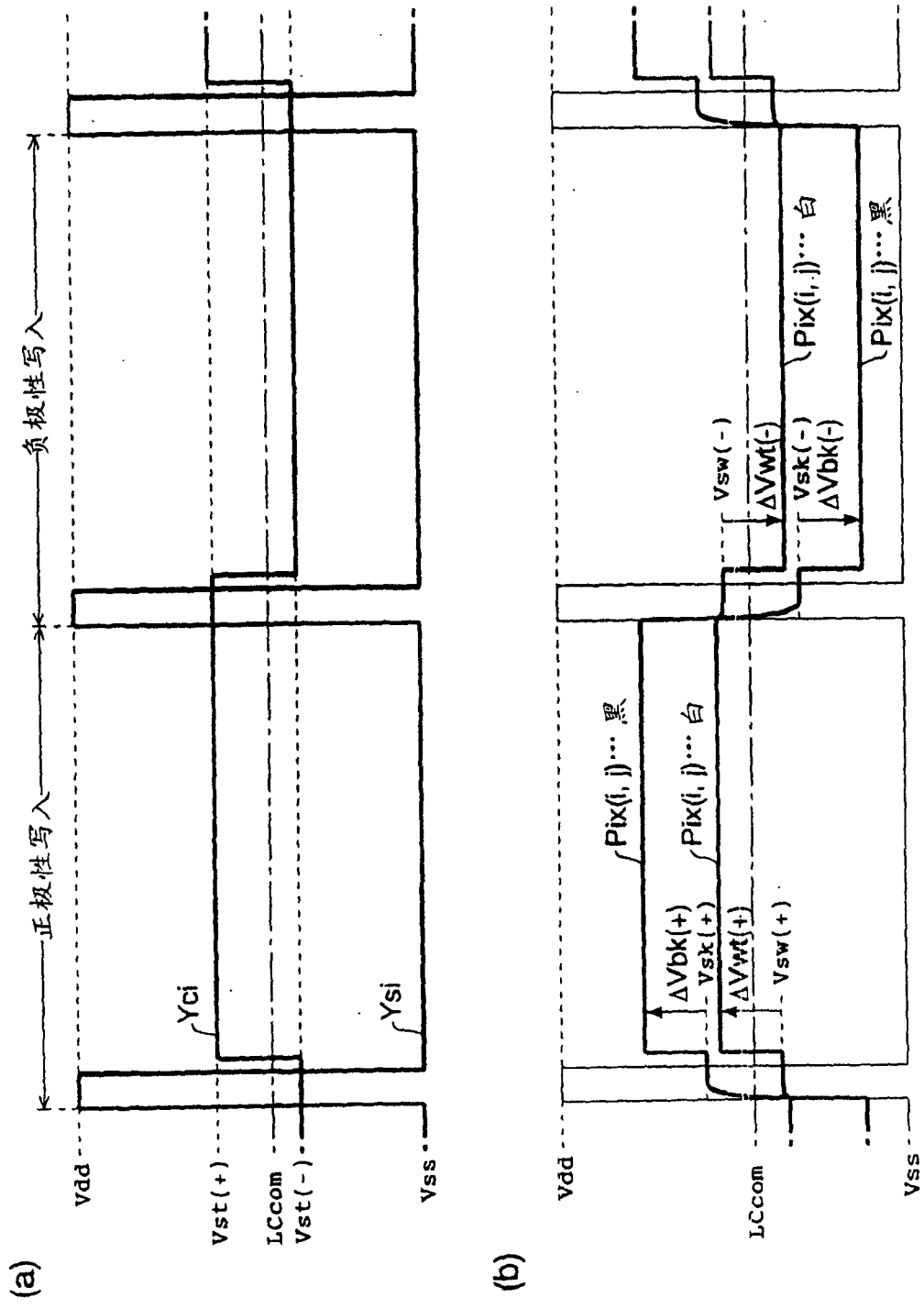


图 14

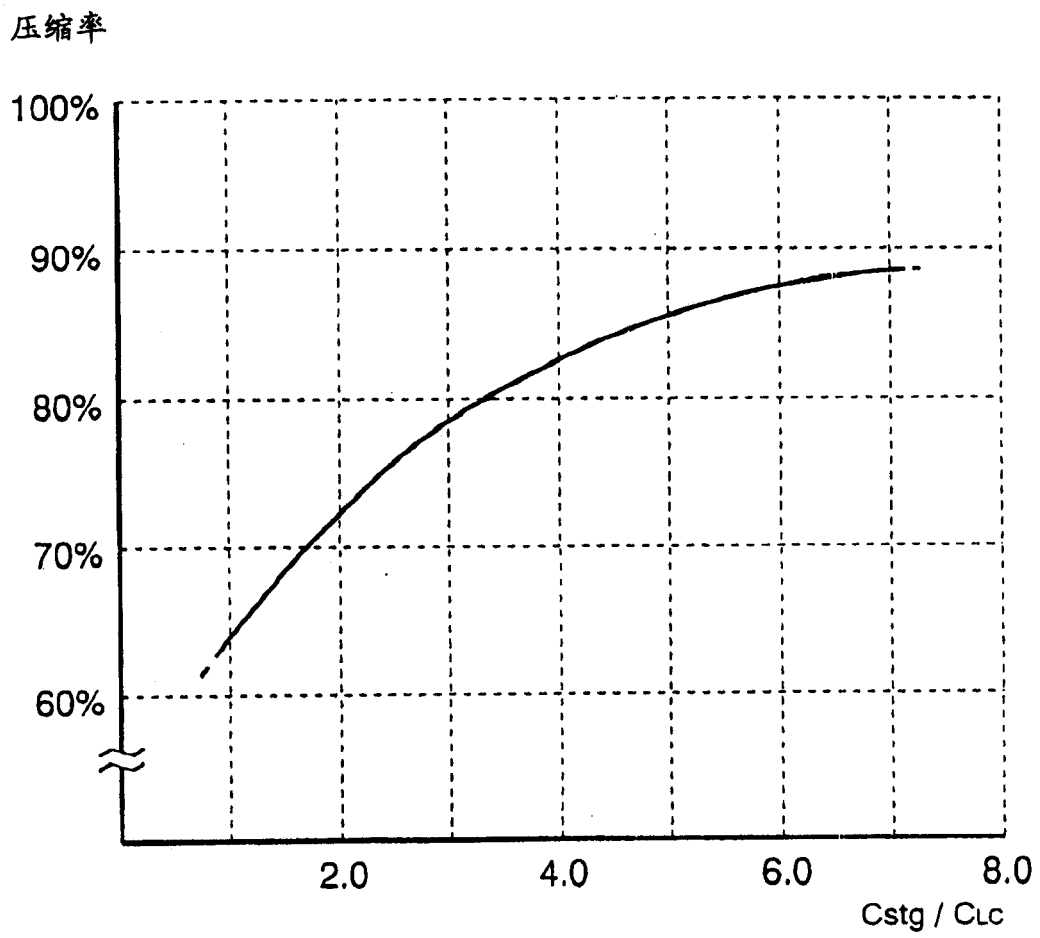


图 15

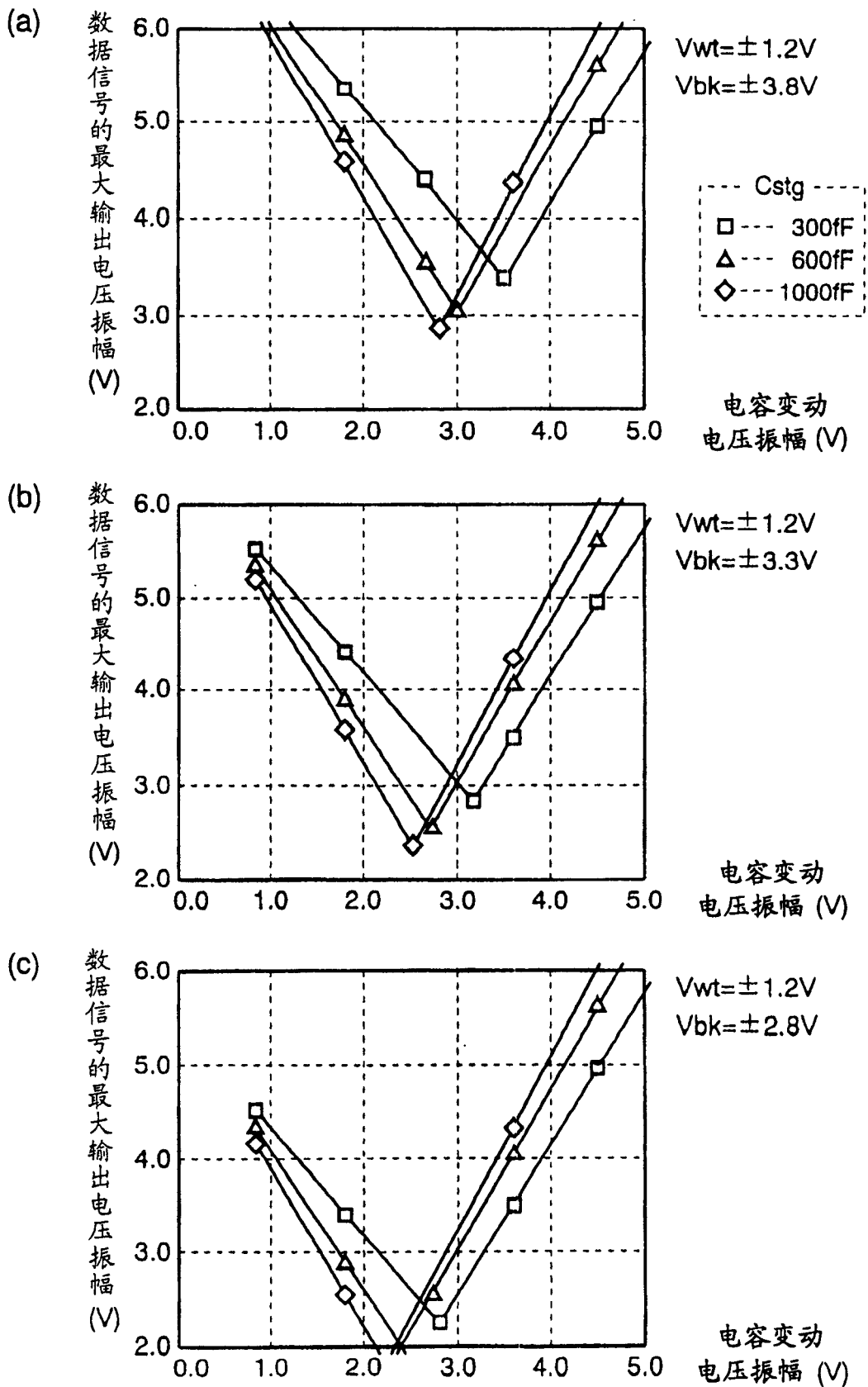


图 16

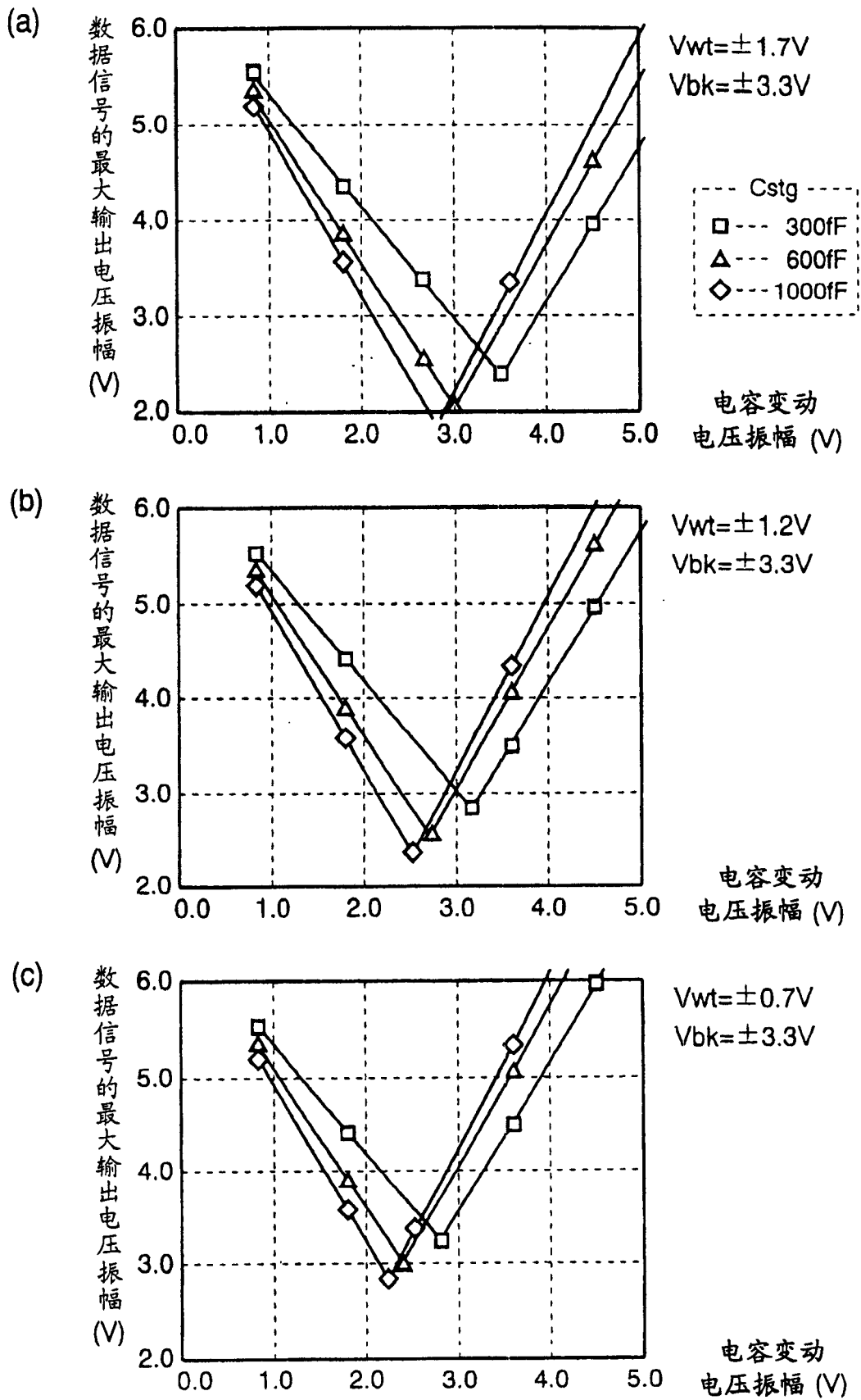


图 17

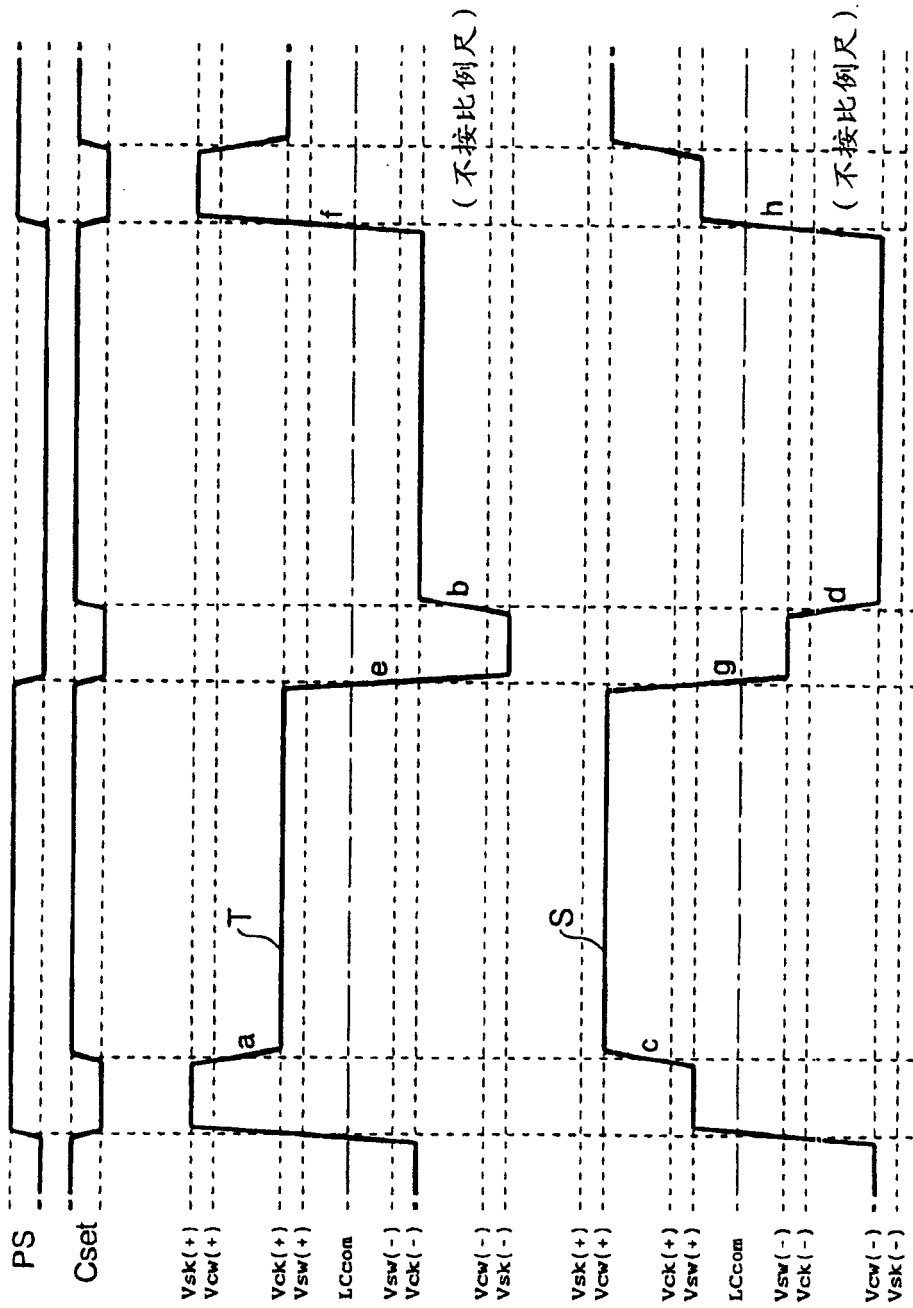


图 18

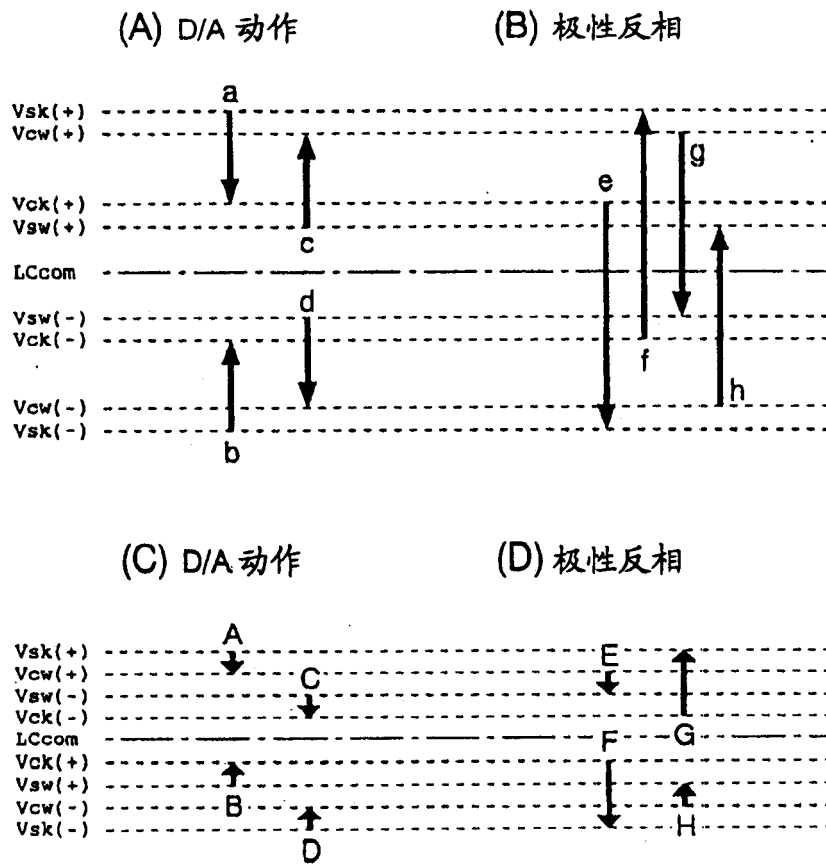


图 19

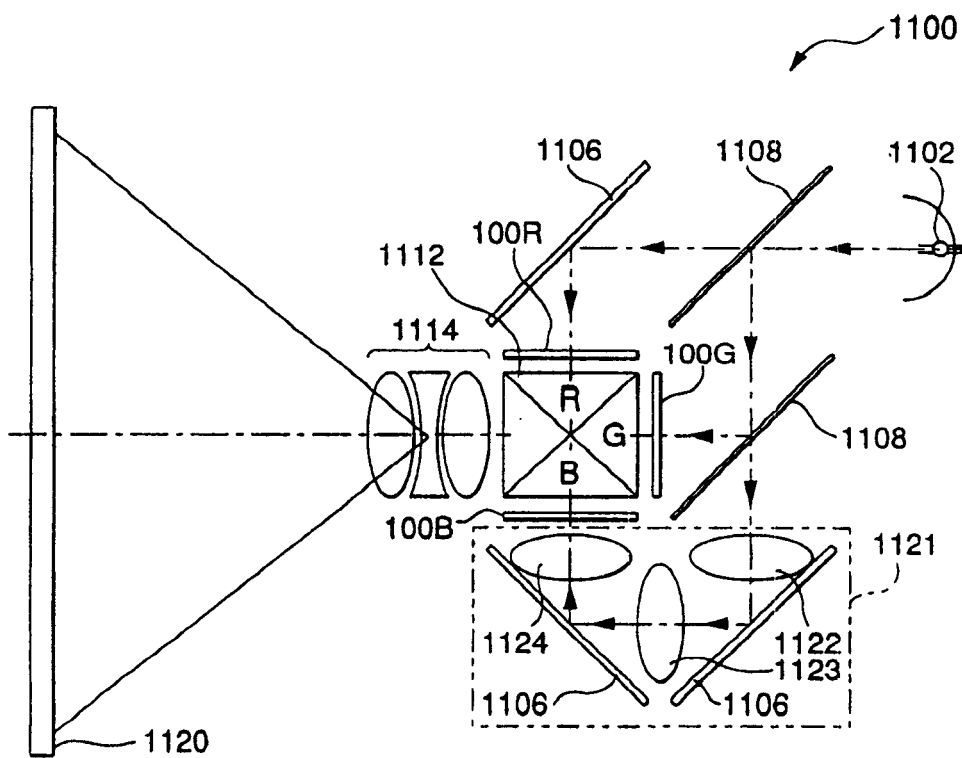


图 20

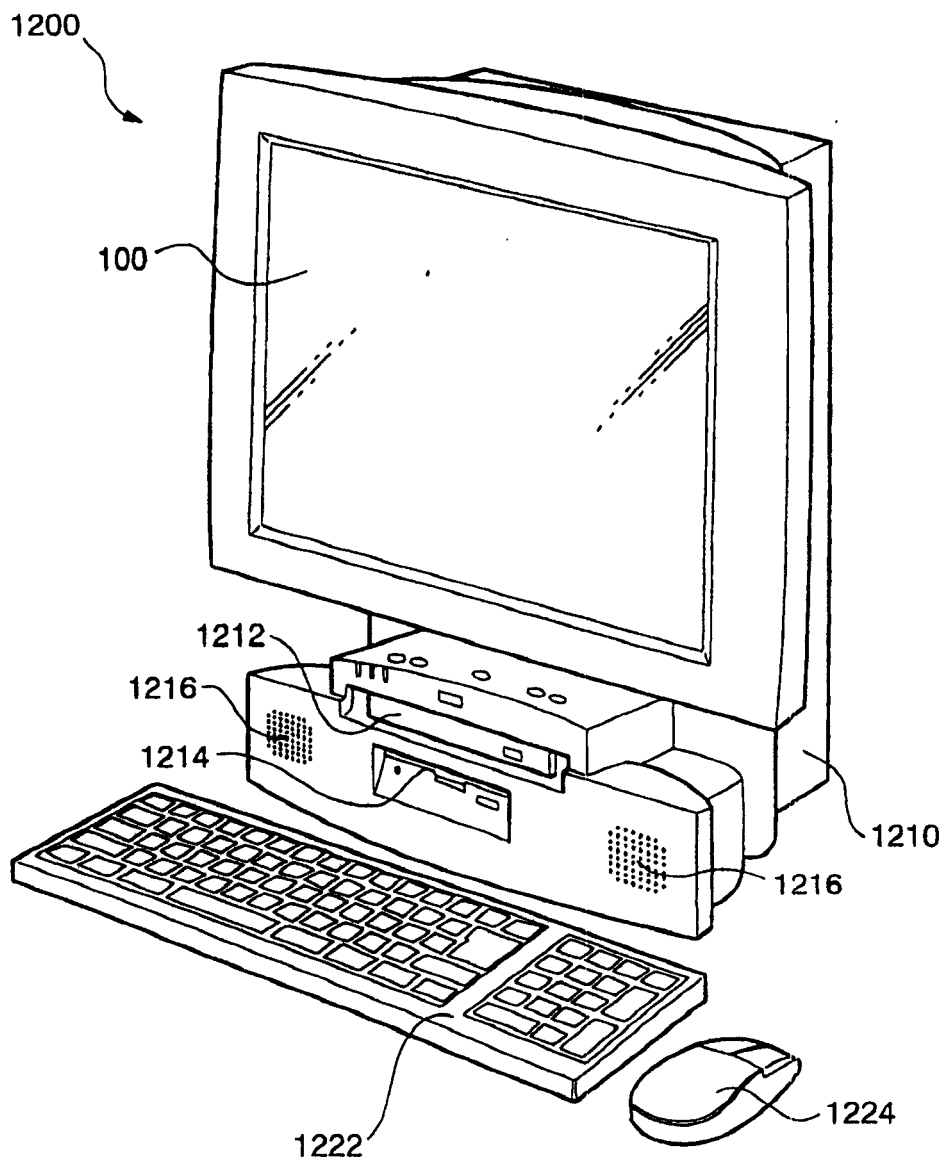


图 21

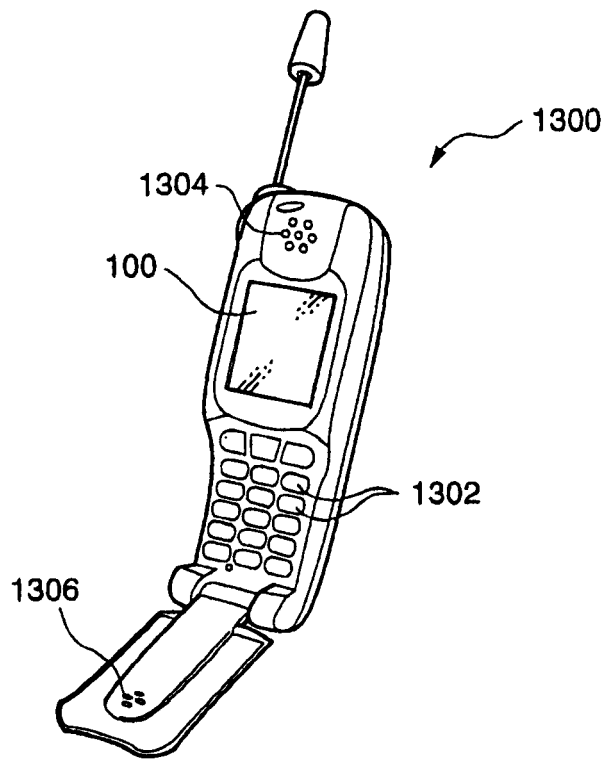


图 22

专利名称(译)	液晶显示装置、驱动电路、驱动方法		
公开(公告)号	CN1193337C	公开(公告)日	2005-03-16
申请号	CN01144036.8	申请日	2001-12-27
[标]申请(专利权)人(译)	精工爱普生株式会社		
申请(专利权)人(译)	精工爱普生株式会社		
当前申请(专利权)人(译)	精工爱普生株式会社		
[标]发明人	小泽德郎		
发明人	小泽德郎		
IPC分类号	G02F1/133 G09G3/20 G09G3/36		
CPC分类号	G09G2310/027 G09G3/3614 G09G2330/021 G09G2300/0876 G09G3/3688 G09G2330/023 G09G3/3655		
代理人(译)	刘宗杰		
优先权	2000403228 2000-12-28 JP		
其他公开文献	CN1362701A		
外部链接	Espacenet SIPO		

摘要(译)

本发明的课题是通过减小供给数据线114的数据信号Sj的电压振幅而降低耗电量。当供给扫描线112的扫描信号Ysi变为H电平时，对数据线114供给电压与灰度等级对应、且与写入极性对应的数据信号Sj。在这种情况下，由于TFT116导通，所以将与数据信号Sj的电压对应的电荷存储在液晶电容CLC及存储电容Cstg内。在这之后，使扫描信号Ysi变为L电平而使TFT116截止，并使存储电容Cstg的另一端的电位从低位侧的电容电压Vst(-)上升到高位侧Vst(+)时，将与升高量相当的电荷分配到液晶电容CLC。按照这种方式，可以使施加于液晶电容CLC的电压有效值对应于数据信号Sj的电位振幅以上的值。

