



[12] 发明专利申请公开说明书

[21] 申请号 03143825.3

[43] 公开日 2004年2月11日

[11] 公开号 CN 1474220A

[22] 申请日 2003.7.25 [21] 申请号 03143825.3

[30] 优先权

[32] 2002.7.25 [33] JP [31] 217251/2002

[71] 申请人 日本电气株式会社

地址 日本东京

[72] 发明人 关根裕之

[74] 专利代理机构 中原信达知识产权代理有限责
任公司

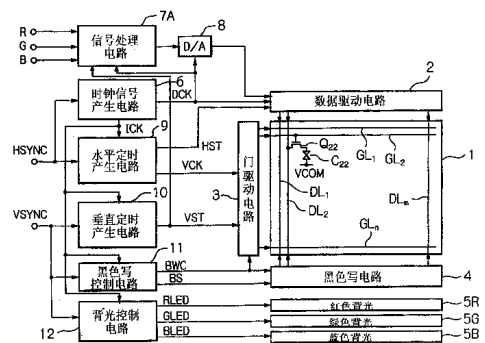
代理人 陆 弋 钟 强

权利要求书 15 页 说明书 18 页 附图 28 页

[54] 发明名称 能够增加亮度而抑制不均匀性的场
序驱动型液晶显示设备及其驱动方
法

[57] 摘要

在包括多条数据线(DL₁, DL₂, ..., DL_m)、多条门控线(GL₁, GL₂, ..., GL_n)与每个包含液晶单元(C_{ij})和开关元件(Q_{ij})的多个液晶像素的LCD设备中,在形成一个帧的相应的子帧内的用于分时显示多个彩色信号的顺序驱动方法中,将黑色信号(BS)在每个子帧的开始时期(T_B)写入到全部的液晶像素。然后,顺序地选择门控线的同时,将彩色信号之一顺序地写入到液晶像素的行。最后,在每个子帧的末期(T_m')打开每个对应于彩色信号之一的相应的多个背光(5R, 5G, 5B)之一。在这种情况下,写入到液晶像素的行之一的彩色信号之一的像素部分的电平得到补偿,从而每行液晶像素的平均透射率(T₁', T₂', ..., T_n')的变化在末期以前充分的小。



1. 一种顺序驱动方法，用于在 LCD 设备中的形成一个帧的相应子帧内分时显示多个彩色信号，所述 LCD 设备包括多条数据线 (DL_1, DL_2, \dots, DL_m)、多条门控线 (GL_1, GL_2, \dots, GL_n) 以及多个液晶像素，其中每个液晶像素包含液晶单元 (C_{ij}) 和开关元件 (Q_{ij})，其中开关元件 (Q_{ij}) 连接在所述液晶单元与所述数据线之一之间，并具有连接到所述门控线之一的门，该方法包括下列步骤：

在每个所述子帧的开始时期 (T_B)，将黑色信号 (BS) 写入到全部的所述液晶像素；

在所述黑色信号写入到全部的所述液晶像素以后，在顺序地选择所述门控线的同时，将所述彩色信号之一顺序地写入到连接到所述门控线之一的所述液晶像素的行；以及

在所述彩色信号之一顺序地写入到所述液晶像素的全部的行以后，在每个所述子帧的末期 (T_{on}')，打开每个对应于所述彩色信号之一的相应的多个背光 (5R, 5G, 5B) 之一，

写入到所述液晶像素的行之一的所述彩色信号之一的像素部分的电平得到补偿，从而每行所述液晶像素的平均透射率 (T_1', T_2', \dots, T_n') 的变化在所述末期以前充分的小。

2. 如权利要求 1 所述的顺序驱动方法，其中所述彩色信号之一的像素部分的电平通过 $P_{ij} \leftarrow P_{ij} \cdot C_j$ 得到补偿，

其中 P_{ij} 是在所述子帧之一内连接到第 i 条所述数据线与在第 j 时刻选择的第 j 条所述门控线的一个液晶像素的像素部分，以及

C_j 是补偿系数，其满足 $C_j \leq C_{j+1}$ 。

3. 如权利要求 1 所述的顺序驱动方法，其中所述的顺序写入步骤顺序地选择第一门控线，第 n 门控线，第三门控线，第 $(n-2)$ 门控线， \dots ，第 $(n-1)$ 门控线与第二门控线，其中 n 为所述门控线的编号且 n 为偶数。

4. 如权利要求 1 所述的顺序驱动方法，其中所述的顺序写入步骤顺序地选择第 n 门控线，第一门控线，第 $(n-2)$ 门控线，第三门控线， \dots ，第二门控线与第 $(n-1)$ 门控线，其中 n 为所述门控线的编号且 n 为偶数。

5. 如权利要求 1 所述的顺序驱动方法，其中所述的顺序写入步骤顺序地选择第二门控线，第 $(n-1)$ 门控线，第四门控线，第 $(n-3)$ 门控线， \dots ，第 n 门控线与第一门控线，其中 n 为所述门控线的编号且 n 为偶数。

6. 如权利要求 1 所述的顺序驱动方法，其中所述的顺序写入步骤顺序地选择第 $(n-1)$ 门控线，第二门控线，第 $(n-3)$ 门控线，第四门控线， \dots ，第一门控线与第 n 门控线，其中 n 为所述门控线的编号且 n 为偶数。

7. 如权利要求 1 所述的顺序驱动方法，其中所述的顺序写入步骤顺序地选择第一门控线，第 $(n-1)$ 门控线，第三门控线，第 $(n-3)$ 门控线， \dots ，第二门控线与第 n 门控线，其中 n 为所述门控线的编号且 n 为奇数。

8. 如权利要求 1 所述的顺序驱动方法，其中所述的顺序写入步骤顺序地选择第一门控线，第 n 门控线，第三门控线，第 $(n-2)$ 门控线， \dots ，第 $(n-1)$ 门控线与第二门控线，其中 n 为用于第一所述子帧的所述门控线的编号且 n 为偶数，以及顺序地选择第 n 门控线，第一门控线，第 $(n-2)$ 门控线，第三门控线， \dots ，第二门控线与第 $(n-1)$ 门控线用于所述第一子帧之后的第二所述子帧。

9. 如权利要求 1 所述的顺序驱动方法，其中所述的顺序写入步骤顺序地选择第二门控线，第 $(n-1)$ 门控线，第四门控线，第 $(n-3)$

门控线, ..., 第 n 门控线与第一门控线, 其中 n 为用于第一所述子帧的所述门控线的编号且 n 为偶数, 以及顺序地选择第 $(n-1)$ 门控线, 第二门控线, 第 $(n-3)$ 门控线, 第四门控线, ..., 第一门控线与第 n 门控线, 其中 n 为用于所述第一子帧之后的第二所述子帧的所述门控线的编号。

5

10. 一种顺序驱动方法, 用于在 LCD 设备中的形成一个帧的相应子帧内分时显示多个彩色信号, 所述 LCD 设备包括多条数据线 (DL_1, DL_2, \dots, DL_m)、多条门控线 (GL_1, GL_2, \dots, GL_n) 以及多个液晶像素, 其中每个液晶像素包含液晶单元 (C_{ij}) 和开关元件 (Q_{ij}), 其中开关元件 (Q_{ij}) 连接在所述液晶单元与所述数据线之一之间, 并具有连接到所述门控线之一的门, 该方法包括下列步骤:

10

在每个所述子帧的开始时期 (T_B), 将黑色信号 (BS) 写入到全部的所述液晶像素;

15

在所述黑色信号写入到全部的所述液晶像素以后, 在顺序地选择所述门控线的同时, 将所述的彩色信号之一顺序地写入到每行连接到所述门控线之一的所述液晶像素的行; 以及

在所述的彩色信号之一写入到所述液晶像素的全部的行以后, 在每个所述子帧的末期 (T_{on}') 打开每个对应于所述彩色信号之一的相应的多个背光 ($5R, 5G, 5B$) 之一,

20

其中所述的顺序写入步骤顺序地选择第一门控线, 第 n 门控线, 第三门控线, 第 $(n-2)$ 门控线, ..., 第 $(n-1)$ 门控线与第二门控线, 其中 n 为所述门控线的编号且 n 为偶数。

25

11. 一种顺序驱动方法, 用于在 LCD 设备中的形成一个帧的相应子帧内分时显示多个彩色信号, 所述 LCD 设备包括多条数据线 (DL_1, DL_2, \dots, DL_m)、多条门控线 (GL_1, GL_2, \dots, GL_n) 以及多个液晶像素, 其中每个液晶像素包含液晶单元 (C_{ij}) 和开关元件 (Q_{ij}), 其中开关元件 (Q_{ij}) 连接在所述液晶单元与所述数据线之一之间, 并具有连接到所述门控线之一的门, 该方法包括下列步骤:

30

在每个所述子帧的开始时期 (T_B), 将黑色信号 (BS) 写入到全部的所述液晶像素;

5 在所述黑色信号写入到全部的所述液晶像素以后, 在顺序地选择所述门控线的同时, 将所述的彩色信号之一顺序地写入到每行连接到所述门控线之一的所述液晶像素的行; 以及

在所述的彩色信号之一写入到所述液晶像素的全部的行以后, 在每个所述子帧的末期 (T_{on}') 打开每个对应于所述彩色信号之一的相应的多个背光 (5R, 5G, 5B) 之一,

10 其中所述的顺序写入步骤顺序地选择第 n 门控线, 第一门控线, 第 $(n-2)$ 门控线, 第三门控线, ..., 第二门控线与第 $(n-1)$ 门控线, 其中 n 为所述门控线的编号且 n 为偶数。

12. 一种顺序驱动方法, 用于在 LCD 设备中的形成一个帧的相应子帧内分时显示多个彩色信号, 所述 LCD 设备包括多条数据线 (DL₁, DL₂, ..., DL_m)、多条门控线 (GL₁, GL₂, ..., GL_n) 以及多个液晶像素, 其中每个液晶像素包含液晶单元 (C_{ij}) 和开关元件 (Q_{ij}), 其中开关元件 (Q_{ij}) 连接在所述液晶单元与所述数据线之一之间, 并具有连接到所述门控线之一的门, 该方法包括下列步骤:

20 在每个所述子帧的开始时期 (T_B), 将黑色信号 (BS) 写入到全部的所述液晶像素;

在所述黑色信号写入到全部的所述液晶像素以后, 在顺序地选择所述门控线的同时, 将所述的彩色信号之一顺序地写入到每行连接到所述门控线之一的所述液晶像素的行; 以及

25 在所述的彩色信号之一写入到所述液晶像素的全部的行以后, 在每个所述子帧的末期 (T_{on}') 打开每个对应于所述彩色信号之一的相应的多个背光 (5R, 5G, 5B) 之一,

其中所述的顺序写入步骤顺序地选择第二门控线, 第 $(n-1)$ 门控线, 第四门控线, 第 $(n-3)$ 门控线, ..., 第 n 门控线与第一门控线, 其中 n 为所述门控线的编号且 n 为偶数。

30

13. 一种顺序驱动方法，用于在 LCD 设备中的形成一个帧的相应子帧内分时显示多个彩色信号，所述 LCD 设备包括多条数据线 (DL_1, DL_2, \dots, DL_m)、多条门控线 (GL_1, GL_2, \dots, GL_n) 以及多个液晶像素，其中每个液晶像素包含液晶单元 (C_{ij}) 和开关元件 (Q_{ij})，其中开关元件 (Q_{ij}) 连接在所述液晶单元与所述数据线之一之间，并具有连接到所述门控线之一的门，该方法包括下列步骤：

在每个所述子帧的开始时期 (T_B)，将黑色信号 (BS) 写入到全部的所述液晶像素；

在所述黑色信号写入到全部的所述液晶像素以后，在顺序地选择所述门控线的同时，将所述的彩色信号之一顺序地写入到每行连接到所述门控线之一的所述液晶像素的行；以及

在所述的彩色信号之一写入到所述液晶像素的全部的行以后，在每个所述子帧的末期 (T_{on}') 打开每个对应于所述彩色信号之一的相应的多个背光 (5R, 5G, 5B) 之一，

其中所述的顺序写入步骤顺序地选择第 ($n-1$) 门控线，第二门控线，第 ($n-3$) 门控线，第四门控线， \dots ，第一门控线与第 n 门控线，其中 n 为所述门控线的编号且 n 为偶数。

14. 一种顺序驱动方法，用于在 LCD 设备中的形成一个帧的相应子帧内分时显示多个彩色信号，所述 LCD 设备包括多条数据线 (DL_1, DL_2, \dots, DL_m)、多条门控线 (GL_1, GL_2, \dots, GL_n) 以及多个液晶像素，其中每个液晶像素包含液晶单元 (C_{ij}) 和开关元件 (Q_{ij})，其中开关元件 (Q_{ij}) 连接在所述液晶单元与所述数据线之一之间，并具有连接到所述门控线之一的门，该方法包括下列步骤：

在每个所述子帧的开始时期 (T_B)，将黑色信号 (BS) 写入到全部的所述液晶像素；

在所述黑色信号写入到全部的所述液晶像素以后，在顺序地选择所述门控线的同时，将所述的彩色信号之一顺序地写入到每行连接到所述门控线之一的所述液晶像素的行；以及

在所述的彩色信号之一写入到所述液晶像素的全部的行以后，在

每个所述子帧的末期 (T_{on}') 打开每个对应于所述彩色信号之一的相应的多个背光 (5R, 5G, 5B) 之一,

其中所述的顺序写入步骤顺序地选择第一门控线, 第 (n-1) 门控线, 第三门控线, 第 (n-3) 门控线, ..., 第二门控线与第 n 门控线, 其中 n 为所述门控线的编号且 n 为奇数。

15. 一种顺序驱动方法, 用于在 LCD 设备中的形成一个帧的相应子帧内分时显示多个彩色信号, 所述 LCD 设备包括多条数据线 (DL_1, DL_2, \dots, DL_m)、多条门控线 (GL_1, GL_2, \dots, GL_n) 以及多个液晶像素, 其中每个液晶像素包含液晶单元 (C_{ij}) 和开关元件 (Q_{ij}), 其中开关元件 (Q_{ij}) 连接在所述液晶单元与所述数据线之一之间, 并具有连接到所述门控线之一的门, 该方法包括下列步骤:

在每个所述子帧的开始时期 (T_B), 将黑色信号 (BS) 写入到全部的所述液晶像素;

15 在所述黑色信号写入到全部的所述液晶像素以后, 在顺序地选择所述门控线的同时, 将所述的彩色信号之一顺序地写入到每行连接到所述门控线之一的所述液晶像素的行; 以及

在所述的彩色信号之一写入到所述液晶像素的全部的行以后, 在每个所述子帧的末期 (T_{on}') 打开每个对应于所述彩色信号之一的相应的多个背光 (5R, 5G, 5B) 之一,

20 其中所述的顺序写入步骤顺序地选择第一门控线, 第 n 门控线, 第三门控线, 第 (n-2) 门控线, ..., 第 (n-1) 门控线与第二门控线, 其中 n 为用于第一所述子帧的所述门控线的编号且 n 为偶数, 以及顺序地选择第 n 门控线, 第一门控线, 第 (n-2) 门控线, 第三门控线, ..., 第二门控线与第 (n-1) 门控线用于所述第一子帧之后的第二所述子帧。

16. 一种顺序驱动方法, 用于在 LCD 设备中的形成一个帧的相应子帧内分时显示多个彩色信号, 所述 LCD 设备包括多条数据线 (DL_1, DL_2, \dots, DL_m)、多条门控线 (GL_1, GL_2, \dots, GL_n) 以及多个液晶像素, 其中每个液晶像素包含液晶单元 (C_{ij}) 和开关元件

(Q_{ij}), 其中开关元件 (Q_{ij}) 连接在所述液晶单元与所述数据线之一之间, 并具有连接到所述门控线之一的门, 该方法包括下列步骤:

在每个所述子帧的开始时期 (T_B), 将黑色信号 (BS) 写入到全部的所述液晶像素;

5 在所述黑色信号写入到全部的所述液晶像素以后, 在顺序地选择所述门控线的同时, 将所述的彩色信号之一顺序地写入到每行连接到所述门控线之一的所述液晶像素的行; 以及

 在所述的彩色信号之一写入到所述液晶像素的所有的行以后, 在每个所述子帧的末期 (T_{on}') 打开每个对应于所述彩色信号之一的相应的多个背光 (5R, 5G, 5B) 之一,

10 其中所述的顺序写入步骤顺序地选择第二门控线, 第 ($n-1$) 门控线, 第四门控线, 第 ($n-3$) 门控线, ..., 第 n 门控线与第一门控线, 其中 n 为用于第一所述子帧的所述门控线的编号且 n 为偶数, 以及顺序地选择第 ($n-1$) 门控线, 第二门控线, 第 ($n-3$) 门控线, 第四门控线, ..., 第一门控线与第 n 门控线用于所述第一子帧之后的第二所述子帧。

17. 一种场序驱动型液晶显示设备, 该设备用于在形成一个帧的相应的子帧内分时显示多个彩色信号, 该设备包括:

20 多条数据线 (DL_1, DL_2, \dots, DL_m);

 多条门控线 (GL_1, GL_2, \dots, GL_n);

 多个液晶像素, 每个所述液晶像素包含液晶单元 (C_{ij}) 和开关元件 (Q_{ij}), 其中开关元件 (Q_{ij}) 连接在所述液晶单元与所述数据线之一之间, 并具有连接到所述门控线之一的门;

25 黑色写电路 (4), 其连接到所述数据线, 在每个所述子帧的开始时期 (T_B), 所述黑色写电路 (4) 用于将黑色信号 (BS) 写入到全部的所述液晶像素;

 数据驱动电路 (2), 其连接到所述数据线, 所述数据驱动电路 (2) 用于将所述彩色信号之一提供到所述数据线;

30 门驱动电路 (3, 3A, 3B, 3A', 3B'), 其连接到所述门控线,

在所述黑色信号写入到全部的所述液晶像素以后，所述门驱动电路（3，3A，3B，3A'，3B'）用于顺序地选择所述门控线，以将所述的彩色信号之一顺序地写入到每行连接到所述门控线之一的所述液晶像素的行；

5 背光控制电路（12），其用于在所述的彩色信号之一写入到所述液晶像素的全部的行以后，在每个所述子帧的末期（ T_{on}' ）打开每个对应于所述彩色信号之一的相应的多个背光（5R，5G，5B）之一；以及

10 信号处理电路（7A），其可操作地连接到所述数据驱动电路，所述信号处理电路（7A）用于补偿写入到所述液晶像素的行之一的所述彩色信号之一的像素部分的电平，从而每行所述液晶像素的平均透射率（ T_1' ， T_2' ， \dots ， T_n' ）的变化在所述末期以前充分的小。

15 18. 如权利要求 17 所述的场序驱动型液晶显示设备，其中所述信号处理电路通过 $P_{ij} \leftarrow P_{ij} \cdot C_j$ 补偿所述彩色信号之一的像素部分的电平，

其中 P_{ij} 是在所述子帧之一内连接到由所述数据驱动电路选择的第 i 条所述数据线与在第 j 时刻由所述门驱动电路选择的第 j 条所述门控线的一个液晶像素的像素部分，以及

20 C_j 是补偿系数，其满足 $C_j \leq C_{j+1}$ 。

25 19. 如权利要求 17 所述的场序驱动型液晶显示设备，其中所述门驱动电路包括第一与第二门驱动电路（3A，3B），以顺序地选择第一门控线，第 n 门控线，第三门控线，第（ $n-2$ ）门控线， \dots ，第（ $n-1$ ）门控线与第二门控线，其中 n 为所述门控线的编号且 n 为偶数。

30 20. 如权利要求 17 所述的场序驱动型液晶显示设备，其中所述门驱动电路包括第一与第二门驱动电路（3A，3B），以顺序地选择第 n 门控线，第一门控线，第（ $n-2$ ）门控线，第三门控线， \dots ，第二门控线与第（ $n-1$ ）门控线，其中 n 为所述门控线的编号且 n 为偶数。

21. 如权利要求 17 所述的场序驱动型液晶显示设备, 其中所述门驱动电路包括第一与第二门驱动电路 (3A, 3B), 以顺序地选择第二门控线, 第 (n-1) 门控线, 第四门控线, 第 (n-3) 门控线, ..., 第 n 门控线与第一门控线, 其中 n 为所述门控线的编号且 n 为偶数。

22. 如权利要求 17 所述的场序驱动型液晶显示设备, 其中所述门驱动电路包括第一与第二门驱动电路 (3A, 3B), 以顺序地选择第 (n-1) 门控线, 第二门控线, 第 (n-3) 门控线, 第四门控线, ..., 第一门控线与第 n 门控线, 其中 n 为所述门控线的编号且 n 为偶数。

23. 如权利要求 17 所述的场序驱动型液晶显示设备, 其中所述门驱动电路包括第一与第二门驱动电路 (3A, 3B), 以顺序地选择第一门控线, 第 (n-1) 门控线, 第三门控线, 第 (n-3) 门控线, ..., 第二门控线与第 n 门控线, 其中 n 为所述门控线的编号且 n 为奇数。

24. 如权利要求 17 所述的场序驱动型液晶显示设备, 其中所述门驱动电路包括第一与第二门驱动电路 (3A', 3B'), 以顺序地选择第一门控线, 第 n 门控线, 第三门控线, 第 (n-2) 门控线, ..., 第 (n-1) 门控线与第二门控线用于第一所述子帧, 其中 n 为所述门控线的编号且 n 为偶数, 以及顺序地选择第 n 门控线, 第一门控线, 第 (n-2) 门控线, 第三门控线, ..., 第二门控线与第 (n-1) 门控线用于所述第一子帧之后的第二所述子帧。

25. 如权利要求 17 所述的场序驱动型液晶显示设备, 其中所述门驱动电路包括第一与第二门驱动电路 (3A', 3B'), 以顺序地选择第二门控线, 第 (n-1) 门控线, 第四门控线, 第 (n-3) 门控线, ..., 第 n 门控线与第一门控线, 其中 n 为用于第一所述子帧的所述门控线的编号且 n 为偶数, 以及顺序地选择第 (n-1) 门控线, 第二门控线, 第 (n-3) 门控线, 第四门控线, ..., 第一门控线与第 n 门控线用于所

述第一子帧之后的第二所述子帧。

26. 一种场序驱动型液晶显示设备，该设备用于在形成一个帧的相应的子帧内分时显示多个彩色信号，该设备包括：

5 多条数据线 (DL_1, DL_2, \dots, DL_m)；

多条门控线 (GL_1, GL_2, \dots, GL_n)；

多个液晶像素，每个所述液晶像素包含液晶单元 (C_{ij}) 和开关元件 (Q_{ij})，其中开关元件 (Q_{ij}) 连接在所述液晶单元与所述数据线之一之间，并具有连接到所述门控线之一的门；

10 黑色写电路 (4)，其连接到所述数据线，在每个所述子帧的开始时期 (T_B)，所述黑色写电路 (4) 用于将黑色信号 (BS) 写入到全部的所述液晶像素；

数据驱动电路 (2)，其连接到所述数据线，所述数据驱动电路 (2) 用于将所述彩色信号之一提供到所述数据线；

15 第一与第二门驱动电路 (3A, 3B)，其连接到所述门控线，在所述黑色信号写入到全部的所述液晶像素以后，所述第一与第二门驱动电路 (3A, 3B) 用于将所述的彩色信号之一顺序地写入到每行连接到所述门控线之一的所述液晶像素的行；以及

20 背光控制电路 (12)，其用于在所述的彩色信号之一写入到所述液晶像素的全部的行以后，在每个所述子帧的末期 (T_{on}') 打开每个对应于所述彩色信号之一的相应的多个背光 (5R, 5G, 5B) 之一；

其中所述第一与第二门驱动电路顺序地选择第一门控线，第 n 门控线，第三门控线，第 $(n-2)$ 门控线， \dots ，第 $(n-1)$ 门控线与第二门控线，其中 n 为所述门控线的编号且 n 为偶数。

25

27. 一种场序驱动型液晶显示设备，该设备用于在形成一个帧的相应的子帧内分时显示多个彩色信号，该设备包括：

多条数据线 (DL_1, DL_2, \dots, DL_m)；

多条门控线 (GL_1, GL_2, \dots, GL_n)；

30 多个液晶像素，每个所述液晶像素包含液晶单元 (C_{ij}) 和开关元

件 (Q_{ij}), 其中开关元件 (Q_{ij}) 连接在所述液晶单元与所述数据线之一之间, 并具有连接到所述门控线之一的门;

5 黑色写电路 (4), 其连接到所述数据线, 在每个所述子帧的开始时期 (T_B), 所述黑色写电路 (4) 用于将黑色信号 (BS) 写入到全部的所述液晶像素;

数据驱动电路 (2), 其连接到所述数据线, 所述数据驱动电路 (2) 用于将所述彩色信号之一提供到所述数据线;

10 第一与第二门驱动电路 (3A, 3B), 其连接到所述门控线, 在所述黑色信号写入到全部的所述液晶像素以后, 所述第一与第二门驱动电路 (3A, 3B) 用于将所述的彩色信号之一顺序地写入到每行连接到所述门控线之一的所述液晶像素的行; 以及

背光控制电路 (12), 其用于在所述的彩色信号之一写入到所述液晶像素的所有的行以后, 在每个所述子帧的末期 (T_{on}') 打开每个对应于所述彩色信号之一的相应的多个背光 (5R, 5G, 5B) 之一;

15 其中所述第一与第二门驱动电路顺序地选择第 n 门控线, 第一门控线, 第 ($n-2$) 门控线, 第三门控线, \dots , 第二门控线与第 ($n-1$) 门控线, 其中 n 为所述门控线的编号且 n 为偶数。

20 28. 一种场序驱动型液晶显示设备, 该设备用于在形成一个帧的相应的子帧内分时显示多个彩色信号, 该设备包括:

多条数据线 (DL_1, DL_2, \dots, DL_m);

多条门控线 (GL_1, GL_2, \dots, GL_n);

25 多个液晶像素, 每个所述液晶像素包含液晶单元 (C_{ij}) 和开关元件 (Q_{ij}), 其中开关元件 (Q_{ij}) 连接在所述液晶单元与所述数据线之一之间, 并具有连接到所述门控线之一的门;

黑色写电路 (4), 其连接到所述数据线, 在每个所述子帧的开始时期 (T_B), 所述黑色写电路 (4) 用于将黑色信号 (BS) 写入到全部的所述液晶像素;

30 数据驱动电路 (2), 其连接到所述数据线, 所述数据驱动电路 (2) 用于将所述彩色信号之一提供到所述数据线;

第一与第二门驱动电路 (3A, 3B), 其连接到所述门控线, 在所述黑色信号写入到全部的所述液晶像素以后, 所述第一与第二门驱动电路 (3A, 3B) 用于将所述的彩色信号之一顺序地写入到每行连接到所述门控线之一的所述液晶像素的行; 以及

5 背光控制电路 (12), 其用于在所述的彩色信号之一写入到所述液晶像素的全部的行以后, 在每个所述子帧的末期 (T_{on}') 打开每个对应于所述彩色信号之一的相应的多个背光 (5R, 5G, 5B) 之一;

其中所述第一与第二门驱动电路顺序地选择第二门控线, 第 (n-1) 门控线, 第四门控线, 第 (n-3) 门控线, ..., 第 n 门控线与第一门控线, 其中 n 为所述门控线的编号且 n 为偶数。

10

29. 一种场序驱动型液晶显示设备, 该设备用于在形成一个帧的相应的子帧内分时显示多个彩色信号, 该设备包括:

多条数据线 (DL_1, DL_2, \dots, DL_m);

15 多条门控线 (GL_1, GL_2, \dots, GL_n);

多个液晶像素, 每个所述液晶像素包含液晶单元 (C_{ij}) 和开关元件 (Q_{ij}), 其中开关元件 (Q_{ij}) 连接在所述液晶单元与所述数据线之一之间, 并具有连接到所述门控线之一的门;

黑色写电路 (4), 其连接到所述数据线, 在每个所述子帧的开始时期 (T_B), 所述黑色写电路 (4) 用于将黑色信号 (BS) 写入到全部的所述液晶像素;

20

数据驱动电路 (2), 其连接到所述数据线, 所述数据驱动电路 (2) 用于将所述彩色信号之一提供到所述数据线;

第一与第二门驱动电路 (3A, 3B), 其连接到所述门控线, 在所述黑色信号写入到全部的所述液晶像素以后, 所述第一与第二门驱动电路 (3A, 3B) 用于将所述的彩色信号之一顺序地写入到每行连接到所述门控线之一的所述液晶像素的行; 以及

25

背光控制电路 (12), 其用于在所述的彩色信号之一写入到所述液晶像素的全部的行以后, 在每个所述子帧的末期 (T_{on}') 打开每个对应于所述彩色信号之一的相应的多个背光 (5R, 5G, 5B) 之一;

30

其中所述第一与第二门驱动电路顺序地选择第 $(n-1)$ 门控线，第二门控线，第 $(n-3)$ 门控线，第四门控线， \dots ，第一门控线与第 n 门控线，其中 n 为所述门控线的编号且 n 为偶数。

5 30. 一种场序驱动型液晶显示设备，该设备用于在形成一个帧的相应的子帧内分时显示多个彩色信号，该设备包括：

多条数据线 $(DL_1, DL_2, \dots, DL_m)$ ；

多条门控线 $(GL_1, GL_2, \dots, GL_n)$ ；

10 多个液晶像素，每个所述液晶像素包含液晶单元 (C_{ij}) 和开关元件 (Q_{ij}) ，其中开关元件 (Q_{ij}) 连接在所述液晶单元与所述数据线之一之间，并具有连接到所述门控线之一的门；

黑色写电路(4)，其连接到所述数据线，在每个所述子帧的开始时期 (T_B) ，所述黑色写电路(4)用于将黑色信号(BS)写入到全部的所述液晶像素；

15 数据驱动电路(2)，其连接到所述数据线，所述数据驱动电路(2)用于将所述彩色信号之一提供到所述数据线；

第一与第二门驱动电路(3A, 3B)，其连接到所述门控线，在所述黑色信号写入到全部的所述液晶像素以后，所述第一与第二门驱动电路(3A, 3B)用于将所述的彩色信号之一顺序地写入到每行连接到
20 所述门控线之一的所述液晶像素的行；以及

背光控制电路(12)，其用于在所述的彩色信号之一写入到所述液晶像素的所有的行以后，在每个所述子帧的末期 (T_{on}') 打开每个对应于所述彩色信号之一的相应的多个背光 $(5R, 5G, 5B)$ 之一；

25 其中所述第一与第二门驱动电路顺序地选择第一门控线，第 $(n-1)$ 门控线，第三门控线，第 $(n-3)$ 门控线， \dots ，第二门控线与第 n 门控线，其中 n 为所述门控线的编号且 n 为奇数。

31. 一种场序驱动型液晶显示设备，该设备用于在形成一个帧的相应的子帧内分时显示多个彩色信号，该设备包括：

30 多条数据线 $(DL_1, DL_2, \dots, DL_m)$ ；

多条门控线 (GL_1, GL_2, \dots, GL_n);

多个液晶像素, 每个所述液晶像素包含液晶单元 (C_{ij}) 和开关元件 (Q_{ij}), 其中开关元件 (Q_{ij}) 连接在所述液晶单元与所述数据线之一之间, 并具有连接到所述门控线之一的门;

5 黑色写电路 (4), 其连接到所述数据线, 在每个所述子帧的开始时期 (T_B), 所述黑色写电路 (4) 用于将黑色信号 (BS) 写入到全部的所述液晶像素;

数据驱动电路 (2), 其连接到所述数据线, 所述数据驱动电路 (2) 用于将所述彩色信号之一提供到所述数据线;

10 第一与第二门驱动电路 (3A, 3B), 其连接到所述门控线, 在所述黑色信号写入到全部的所述液晶像素以后, 所述第一与第二门驱动电路 (3A, 3B) 用于将所述的彩色信号之一顺序地写入到每行连接到所述门控线之一的所述液晶像素的行; 以及

15 背光控制电路 (12), 其用于在所述的彩色信号之一写入到所述液晶像素的全部的行以后, 在每个所述子帧的末期 (T_{on}') 打开每个对应于所述彩色信号之一的相应的多个背光 (5R, 5G, 5B) 之一;

其中所述第一与第二门驱动电路顺序地选择第一门控线, 第 n 门控线, 第三门控线, 第 ($n-2$) 门控线, \dots , 第 ($n-1$) 门控线与第二门控线, 其中 n 为用于第一所述子帧的所述门控线的编号且 n 为偶数, 20 以及顺序地选择第 n 门控线, 第一门控线, 第 ($n-2$) 门控线, 第三门控线, \dots , 第二门控线与第 ($n-1$) 门控线用于所述第一子帧之后的第二所述子帧。

25 32. 一种场序驱动型液晶显示设备, 该设备用于在形成一个帧的相应的子帧内分时显示多个彩色信号, 该设备包括:

多条数据线 (DL_1, DL_2, \dots, DL_m);

多条门控线 (GL_1, GL_2, \dots, GL_n);

30 多个液晶像素, 每个所述液晶像素包含液晶单元 (C_{ij}) 和开关元件 (Q_{ij}), 其中开关元件 (Q_{ij}) 连接在所述液晶单元与所述数据线之一之间, 并具有连接到所述门控线之一的门;

黑色写电路（4），其连接到所述数据线，在每个所述子帧的开始时期（ T_B ），所述黑色写电路（4）用于将黑色信号（BS）写入到全部的所述液晶像素；

5 数据驱动电路（2），其连接到所述数据线，所述数据驱动电路（2）用于将所述彩色信号之一提供到所述数据线；

第一与第二门驱动电路（3A，3B），其连接到所述门控线，在所述黑色信号写入到全部的所述液晶像素以后，所述第一与第二门驱动电路（3A，3B）用于将所述的彩色信号之一顺序地写入到每行连接到所述门控线之一的所述液晶像素的行；以及

10 背光控制电路（12），其用于在所述的彩色信号之一写入到所述液晶像素的全部的行以后，在每个所述子帧的末期（ T_{on}' ）打开每个对应于所述彩色信号之一的相应的多个背光（5R，5G，5B）之一；

其中所述第一与第二门驱动电路顺序地选择第二门控线，第（n-1）门控线，第四门控线，第（n-3）门控线， \dots ，第 n 门控线与第一门控线，其中 n 为用于第一所述子帧的所述门控线的编号且 n 为偶数，
15 以及顺序地选择第（n-1）门控线，第二门控线，第（n-3）门控线，第四门控线， \dots ，第一门控线与第 n 门控线用于所述第一子帧之后的第二所述子帧。

能够增加亮度而抑制不均匀性的
场序驱动型液晶显示设备及其驱动方法

5

技术领域

本发明涉及液晶显示（LCD）设备及其驱动方法，并且具体涉及场序驱动型全彩色 LCD 设备及其驱动方法。

10

背景技术

场序驱动型 LCD 设备已开发处理，其中三种彩色信号，即红色信号、绿色信号与蓝色信号分时显示。在这种场序驱动型 LCD 设备中，因为三种彩色滤色片不是必需的并且用于红色信号、绿色信号与蓝色信号的像素是共同的，所以能够实现更高的数值孔径（numerical aperture），从而光源的使用率可更高，这能够进一步减少功率消耗。因此，场序驱动型 LCD 设备已经用于如同移动电话或个人数字助理（PDAs）的移动设备。

15

20

在现有技术的场序驱动型 LCD 设备中，在用于一个子帧的彩色信号写入到像素以前，黑色信号写入到全部的像素。然后，顺序地选择像素的行，从而视频信号电平写入其中。最后，当像素行的透射率的变化很小时，相应的背光以预定的时间周期打开。这将随后详细说明。

25

然而，在如上所述的现有技术的场序驱动型 LCD 设备中，为了增加亮度，如果其中打开背光的预定的时间周期增加，则在行的透射率当中产生大的差别，从而亮度变得不均匀。

发明内容

30

本发明的一个目的是提供一种场序驱动型 LCD 设备及其驱动方

法，该设备能够增加亮度而抑制其中的不均匀性。

本发明的另一个目的是提供一种场序驱动型 LCD 设备及其驱动方法，该设备能够抑制其中的闪烁。

5

根据本发明，在包括多条数据线、多条门控线与其每个包含液晶单元和开关元件的多个液晶像素的 LCD 设备中，在形成一个帧的相应的子帧内用于分时显示多个彩色信号的顺序驱动方法中，将黑色信号在每个子帧的开始时期写入到全部的像素。然后，顺序地选择门控线
10 的同时，将彩色信号之一顺序地写入到液晶像素的行。最后，在每个子帧的末期，打开每个对应于彩色信号之一的相应的多个背光之一。以这种方式，写入到液晶像素的行之一的彩色信号之一的像素部分的电平得到补偿，从而每行液晶像素的平均透射率的变化在末期以前充分的小。

15

在本发明的另一方面中，在上述提到的 LCD 设备中，如果 n 为门控线编号且 n 为偶数，则顺序地选择第一门控线，第 n 门控线，第三门控线，第 $(n-2)$ 门控线， \dots ，第 $(n-1)$ 门控线与第二门控线。或者，顺序地选择第 n 门控线，第一门控线，第 $(n-2)$ 门控线，第三
20 门控线， \dots ，第二门控线与第 $(n-1)$ 门控线。或者，顺序地选择第二门控线，第 $(n-1)$ 门控线，第四门控线，第 $(n-3)$ 门控线， \dots ，第 n 门控线与第一门控线。或者，顺序地选择第 $(n-1)$ 门控线，第二门控线，第 $(n-3)$ 门控线，第四门控线， \dots ，第一门控线与第 n 门控线。另一方面，如果 n 为门控线编号且 n 为奇数，则顺序地选择第一门控
25 线，第 $(n-1)$ 门控线，第三门控线，第 $(n-3)$ 门控线， \dots ，第二门控线与第 n 门控线。

进一步，本发明的再一方面，如果 n 为偶数，则顺序地选择第一门控线，第 n 门控线，第三门控线，第 $(n-2)$ 门控线， \dots ，第 $(n-1)$
30 门控线与第二门控线用于第一子帧，并且顺序地选择第 n 门控线，第

一门控线，第 (n-2) 门控线，第三门控线， \dots ，第二门控线与第 (n-1) 门控线用于第一子帧之后的第二子帧。否则，顺序地选择第二门控线，第 (n-1) 门控线，第四门控线，第 (n-3) 门控线， \dots ，第 n 门控线与第一门控线用于第一子帧，并且顺序地选择第 (n-1) 门控线，
5 第二门控线，第 (n-3) 门控线，第四门控线， \dots ，第一门控线与第 n 门控线用于第一子帧之后的第二子帧。

附图说明

与现有技术比较，通过以下阐述，本发明将更加容易理解，参照
10 附图，其中，

图 1 是示出了现有技术的场序驱动型 LCD 设备的电路框图；

图 2 是图 1 的数据驱动电路的详细的电路图；

图 3 是图 1 的门驱动电路的详细的电路图；

图 4 是图 1 的黑色写电路的详细的电路图；

15 图 5 是用于说明图 1 的 LCD 设备操作的时序图；

图 6 是用于示出图 1 的 LCD 设备的透射率的时序图；

图 7 是电路框图，其示出了根据本发明的场序驱动型 LCD 设备的
第一实施例；

20 图 8A 是示出了图 7 的 LCD 设备的子帧的像素数据与补偿系数的表；

图 8B 是示出了图 8A 补偿系数的例子的图表；

图 9 是用于说明图 7 的信号处理电路的操作的流程图；

图 10 是用于说明图 7 的 LCD 设备的操作的时序图；

图 11 是用于示出图 7 的 LCD 设备的透射率的时序图；

25 图 12 是电路框图，其示出了根据本发明的场序驱动型 LCD 设备的
第二实施例；

图 13 是图 12 的数据驱动电路的详细的电路图；

图 14 是图 12 的门驱动电路的详细的电路图；

图 15 是用于说明图 12 的 LCD 设备的操作的时序图；

30 图 16 是用于说明图 12 的信号处理电路的操作的流程图；

图 17A 是示出了图 12 的 LCD 设备的一个子帧的像素数据的表；

图 17B 是示出了在图 16 的流程图中 j 的变换函数的表；

图 17C、17D、17E 与 17F 是示出了图 17B 的修改的表；

图 18 是用于示出图 12 的 LCD 设备的透射率的时序图；

5 图 19 是电路框图，其示出了根据本发明的场序驱动型 LCD 设备的第三实施例；

图 20 是图 19 的数据驱动电路的详细的电路图；

图 21 是图 19 的门驱动电路的详细的电路图；

图 22 是示出了图 20 与图 21 的时钟信号的时序图；

10 图 23 是说明图 19 的 LCD 设备的操作的时序图；

图 24 是用于说明图 19 的信号处理电路的操作的流程图；

图 25A 是示出了图 19 的 LCD 设备的子帧的像素数据的表；

图 25B 与 25C 是示出了在图 24 的流程图中 j 的变换函数的表；

以及

15 图 26 与图 27 是示出了在图 16 与图 24 的流程图中的分别的修改的流程图。

具体实施方式

20 在描述优选实施例以前，将参考图 1，2，3，4，5 与 6 说明现有技术 LCD 设备。

如图 1 所示，其示出了现有技术的 LCD 设备，参考数字 1 标明具有 $m \times n$ 点阵的 LCD 面板。也就是说，LCD 面板 1 包括由数据驱动电路 2 驱动的数据线 DL_1, DL_2, \dots, DL_m ，由门驱动电路 3 驱动的门控线 GL_1, GL_2, \dots, GL_n ，以及每个连接到数据线 DL_1, DL_2, \dots, DL_m 之一与门控线 GL_1, GL_2, \dots, GL_n 之一的像素。每个像素由薄膜晶体管 (TFT) Q_{ij} 与液晶单元 C_{ij} 形成，其中 $i=1, 2, \dots, m$ 且 $j=1, 2, \dots, n$ 。并且，数据线 DL_1, DL_2, \dots, DL_m 连接到黑色写电路 4 用于将黑色信号写到所有的像素。在 LCD 面板 1 的背面还提供由红色发光二极管形成的红色背光 5R，由绿色发光二极管形成的绿色背光

25

30

5G 与由蓝色发光二极管形成的蓝色背光 5B。

5 将水平同步信号 HSYNC 提供到时钟信号产生电路 6 用于产生数据时钟信号 DCK 与内部时钟信号 ICK。时钟信号产生电路 6 由锁相环构成，其包括电压振荡控制器（VCO），分频器等等。

10 包括视频记忆的信号处理电路 7 接收数字视频信号的彩色信号 R，G 与 B 并且顺序地将彩色信号 R，G 与 B 传送到与点阵时钟信号 DCK 同步的数字/模拟（D/A）转换器 8。结果，将模拟彩色信号 R，G 与 B 提供到数据驱动电路 2。

15 并且，通过与时钟信号 ICK 同步的水平定时产生电路 9 取得水平同步信号 HSYNC，从而根据水平同步信号 HSYNC，产生水平开始信号 HST 与垂直时钟信号 VCK。将水平开始信号 HST 提供到数据驱动电路 2，同时将垂直时钟信号 VCK 提供到门驱动电路 3。

20 进一步，通过与时钟信号 ICK 同步的垂直定时产生电路 10 取得垂直同步信号 VSYNC，从而根据垂直同步信号 VSYNC，产生垂直开始信号 VST。这样，产生三个垂直开始信号 VST 用于每个垂直同步信号 VSYNC。将垂直开始信号 VST 提供到门驱动电路 3。

25 而且，将垂直同步信号 VSYNC 和时钟信号 ICK 提供到黑色写控制电路 11，根据彩色信号 R，G 与 B，该黑色写控制电路 11 产生黑色写控制信号 BWC 与黑色电平电源电压 BS。将黑色写控制信号 BWC 提供到门驱动电路 3 与黑色写电路 4，同时将黑色电平电源电压 BS 提供到黑色写电路 4。

30 还将垂直同步信号 VSYNC 和时钟信号 ICK 提供到背光控制电路 12，根根据彩色信号 R，G 与 B，该背光控制电路 12 产生红色背光信号 RLED，绿色背光信号 GLED 与蓝色背光信号 BLED。将背光信号

RLED, GLED 与 BLED 分别地提供到红色背光 5R, 绿色背光 5G 与蓝色背光 5B。

在图 2 中, 其是图 1 的数据驱动电路 2 的详细的电路图, 由 D-型触发器 21-1, 21-2, ..., 21-m 形成的移位寄存器串联在一起, 从而
5 通过由数据时钟信号 DCK 触发的移位寄存器 21-1, 21-2, ..., 21-m, 移位水平开始信号 HST。触发器 21-1, 21-2, ..., 21-m 的输出信号分别地控制开关电路 22-1, 22-2, ..., 22-m, 其接收数字/模拟转换器 8 的数据信号。这样, 根据彩色信号 R, G 与 B 的点阵, 开关电路 22-1,
10 22-2, ..., 22-m 顺序地驱动数据线 DL_1, DL_2, \dots, DL_m 。

在图 3 中, 其是图 1 的门驱动电路 3 的详细的电路图, 移位寄存器 (D-型触发器) 31-1, 31-2, ..., 31-n 串联在一起, 从而通过由垂直
15 时钟信号 VCK 触发的移位寄存器 31-1, 31-2, ..., 31-n, 移位垂直开始信号 VST。通过或 (OR) 电路 32-1, 32-2, ..., 32-n 与缓冲器 33-1, 33-2, ..., 33-n, 将移位寄存器 31-1, 31-2, ..., 31-n 的输出信号提供到门控线 GL_1, GL_2, \dots, GL_n 。这样, 或 (OR) 电路 32-1, 32-2, ..., 32-n 接收黑色写控制信号 BWC。

20 当黑色写控制信号 BWC 是“0” (低) 时, 根据垂直时钟信号 VCK, 即, 水平同步信号 HSYNC, 缓冲器 33-1, 33-2, ..., 33-n 顺序地驱动门控线 GL_1, GL_2, \dots, GL_n 。另一方面, 当黑色写控制信号 BWC 是“1” (高) 时, 缓冲器 33-1, 33-2, ..., 33-n 驱动全部的门控线 GL_1, GL_2, \dots, GL_n 。

25 在图 4 中, 其是图 1 的黑色写电路 4 详细的电路图, 用于接收黑色电平电源电压 BS 的开关电路 81, 82, ..., 8m 分别地连接到数据线 DL_1, DL_2, \dots, DL_m , 并且由黑色写控制信号 BWC 控制。因此, 当黑色写控制信号 BWC 是“1” (高) 时, 全部的数据线 DL_1, DL_2, \dots, DL_m 成为 BS。
30

图 1 的 LCD 设备的操作将参照图 5 随后说明。也就是说，执行一个场序操作，从而，用于显示一个全彩色图象的一个帧 T_f 分别地分成三个场，即，用于显示红色信号 R，绿色信号 G 与蓝色信号 B 的三个子帧 T_{sr} ， T_{sg} 与 T_{sb} 。

首先，在 $tr1$ ， $tg1$ 或者 $tb1$ 时刻，黑色写控制信号 BWC 置于“1”（高）以时间周期 T_B ，从而黑色信号写到全部的像素。然后，在 $tr2$ ， $tg2$ 或者 $tb2$ 时刻，根据门控线 GL_1 ， GL_2 ， \dots ， GL_n 的电压，每行的视频信号顺序地写到像素。最后，在 $tr3$ ， $tg3$ 或者 $tb3$ 时刻，相应的背光 5R，5G 与 5B 之一开启。

在图 5 中，如果在红色信号 R 显示以后，绿色信号 G 立刻显示，那么由于相对于子帧 T_{sr} ， T_{sg} 与 T_{sb} 而言，用于改变液晶分子的方向所需的时间相对的长，因此，在显示绿色信号 G 中，保留了红色信号的滞后现象，其称作彩色混合现象。为了消除这种彩色混合现象，在显示每个彩色信号以前，上述黑色写控制操作完全地执行以消除预先显示的彩色信号，如图 5 所示，其中，在 $tr2$ ， $tg2$ 或者 $tb2$ 时刻，LCD 面板 1 的透射率 T 完全地下降到 0%。

在图 6 中，其是用于示出图 1 的 LCD 设备的透射率 T 的时序图， T_s 标明子帧 T_{sr} ， T_{sg} 与 T_{sb} 之一， V_1 ， V_2 ， \dots ， V_n 分别地标明像素的第一行，第二行， \dots ，第 n 行的平均视频信号电平，并且 T_1 ， T_2 ， \dots ， T_n 分别地标明像素的第一行，第二行， \dots ，第 n 行的透射率。

首先，在 $t1$ 时刻，将黑色电平电源电压 BS 提供到所有数据线 DL_1 ， DL_2 ， \dots ， DL_m ，从而平均视频信号电平 V_1 ， V_2 ， \dots ， V_n 达到最大值 V_{max} 。结果，透射率 T_1 ， T_2 ， \dots ， T_n 迅速地减少。

其次，在 $t2(1)$ ， $t2(2)$ ， \dots ，或者 $t2(n)$ 时刻，选择像素的

第 i ($i=1, 2, \dots, n$) 行, 从而平均视频信号电平 V_i 达到 V_{i0} 。结果, 透射率 T_1, T_2, \dots, T_n 随着液晶分子的方向的变化而顺序地变化。

在 t_3 时刻, 当透射率 T_1, T_2, \dots, T_n 的变化很小时, 背光, 比如 $5R$, 在时间周期 T_{on} 打开。

最后, 在 t_4 时刻, 背光 $5R$ 关闭。

为了增加亮度, 如果在 t_3 时刻以前的 t_3' 时刻打开背光 $5R$, 那么在平均透射率 T_1, T_2, \dots, T_n 当中产生很大的差别, 从而亮度变得不均匀。特别地, LCD 面板 1 的下部的亮度更加地不均匀。

在图 7 中, 其示出了根据本发明的场序驱动型 LCD 设备的第一实施例, 将提供取代图 1 的信号处理电路 7 的信号处理电路 7A。信号处理电路 7A 接收垂直开始信号 VST 。

根据其间的行位置, 信号处理电路 7A 执行对于像素数据的补偿操作。例如, 用于一个子帧的像素数据 P_{ij} ($i=1, 2, \dots, m; j=1, 2, \dots, n$) 如图 8A 所示。这样, 如图 8B 所示, 补偿系数 C_j ($j=1, 2, \dots, n$) 被预先确定。也就是说, 第二行的补偿系数 C_2 比第一行的补偿系数 C_1 大, 第三行的补偿系数 C_3 比第二行的补偿系数 C_2 大, 如此类推。也就是说,

$$C_1 < C_2 < \dots < C_n$$

在图 8 中, 补偿系数 C_j 相当于行位置 j 线性变化; 然而, 补偿系数 C_j 与行位置 j 的关系能够由模拟透射率特性来决定。这样,

$$C_1 \leq C_2 \leq \dots \leq C_n$$

信号处理电路 7A 的操作将参照图 9 随后说明。

首先，在步骤 901 处，决定是否收到垂直开始信号 VST。只有当垂直开始信号 VST 收到（VST = “1”）时，程序才进行步骤 902 与步骤 903，其中 i 值与 j 值初始化为 1。然后，在步骤 904 处，像素数据 P_{ij} 由 $P_{ij} \leftarrow P_{ij} \cdot C_j$ 补偿。

5

然后，像素数据 P_{ij} 输出到 D/A 转换器 8，并且程序返回步骤 901。

当决定垂直开始信号 VST 在步骤 901 处没有收到（VST = “0”）时，程序进行步骤 906，其决定数据时钟信号 DCK 是否收到。只有当数据时钟信号 DCK 收到（DCK = “1”）时，程序进行步骤 907。否则，程序返回步骤 901。

10

在步骤 907 处，i 值增加 1，然后，在步骤 908 处，决定是否满足 $i \leq m$ 。只有当 $i \leq m$ 时，程序才直接进行步骤 904 与步骤 905，其补偿 P_{ij} 并且将补偿的像素数据 P_{ij} 传送到 D/A 转换器 8。否则，程序进行步骤 909。

15

在步骤 909 处，i 值初始化为 1。然后，在步骤 910 处，j 值增加 1，并且在步骤 911 处，决定是否满足 $j \leq n$ 。只有当满足 $j \leq n$ 时，程序才直接进行步骤 904 与步骤 905，其补偿 P_{ij} 并且将补偿的像素数据 P_{ij} 传送到 D/A 转换器 8。否则，程序进行步骤 912，其将 j 值初始化为 1。

20

在图 10 中，其是用于示出图 7 的 LCD 设备的透射率 T 的时序图， T_s 标明子帧 T_{sr} ， T_{sg} 与 T_{sb} 之一， V_1' ， V_2' ， \dots ， V_n' 分别地标明像素的第一行，第二行， \dots ，第 n 行的平均视频信号电平，并且 T_1' ， T_2' ， \dots ， T_n' 分别地标明像素的第一行，第二行， \dots ，第 n 行的透射率。

25

首先，在 t_1 时刻，将黑色电平电源电压 BS 提供到所有数据线 DL_1 ， DL_2 ， \dots ， DL_m ，从而平均视频信号电平 V_1' ， V_2' ， \dots ， V_n' 达

30

到最大值 V_{\max} 。结果，透射率 T_1' , T_2' , \dots , T_n' 迅速地减少。

其次，在 $t_2(1)$, $t_2(2)$, \dots , 或者 $t_2(n)$ 时刻，选择像素的第 i ($i=1, 2, \dots, n$) 行，从而平均视频信号电平 V_i' 达到 V_{i0}' 。这样，因为平均视频信号电平 V_i' 已经补偿，所以 V_{20}' , \dots , V_{ni}' 分别相对地大于图 6 的 V_{20} , \dots , V_{ni} 。结果，透射率 T_1' , T_2' , \dots , T_n' 随着液晶分子的方向的变化而顺序地变化。这样，与图 6 的透射率 T_2 , \dots , T_n 相比较，透射率 T_2' , \dots , T_n' 分别相对地迅速增加。

在 t_3' 时刻，当透射率 T_1' , T_2' , \dots , T_n' 的变化很小时，背光，比如 5R，在时间周期 T_{on}' ($T_{on}' > T_{on}$) 打开。

最后，在 t_4 时刻，背光 5R 关闭。

这样，在图 7 的 LCD 设备中，采用如图 5 所示的操作；然而，能够采用如图 11 所示的操作。也就是说，在图 5 中，使用所谓的公共对称驱动方法，即，对于每个子帧，黑色电平电源电压 BS 交替地改变，该改变对称于在公共电极（负电极）处的电压 VCOM。另一方面，在图 11 中，使用所谓的公共反向驱动方法，即，对于每个子帧，黑色电平电源电压 BS 与在公共电极（负电极）处的电压 VCOM 都改变为相反的方向。在公共反向驱动方法中，黑色电平电源电压 BS 的振幅是在公共对称驱动方法中黑色电平电源电压 BS 的振幅的一半。

在图 12 中，其示出了根据本发明的场序驱动型 LCD 设备的第二实施例，图 1 的门驱动电路 3 被两个门驱动电路 3A 与 3B 取代，并且图 1 的信号处理电路 7 被信号处理电路 7B 取代。门驱动电路 3A 用于驱动门控线 GL_1 , GL_3 , \dots , GL_{n-1} 并且门驱动电路 3B 用于驱动门控线 GL_2 , GL_4 , \dots , GL_n 。

在图 13 中，其是图 12 的门驱动电路 3A 的详细的电路图，移位

寄存器 (D-型触发器) 31A-1, 31A-2, 31A-3, 31A-4 ..., 31A-(n-1), 31A-n 串联在一起, 从而通过由垂直时钟信号 VCK 触发的移位寄存器 31A-1, 31A-2, 31A-3, 31A-4 ..., 31A-(n-1), 31A-n, 移位垂直开始信号 VST。通过或 (OR) 电路 32A-1, 32A-3, ..., 32A-(n-1) 与
5 缓冲器 33A-1, 33A-3, ..., 33A-(n-1), 将移位寄存器 31A-1, 31A-3, ..., 31A-(n-1) 的输出信号提供到门控线 $GL_1, GL_3, \dots, GL_{n-1}$ 。这里, 或 (OR) 电路 32A-1, 32A-3, ..., 32A-(n-1) 接收黑色写控制信号 BWC。

当黑色写控制信号 BWC 是“0” (低) 时, 根据垂直时钟信号 VCK, 即, 水平同步信号 HSYNC, 缓冲器 33A-1, 33A-3, ..., 33A-(n-1) 顺序地驱动门控线 $GL_1, GL_3, \dots, GL_{n-1}$ 。另一方面, 当黑色写控制信号 BWC 是“1” (高) 时, 缓冲器 33A-1, 33A-3, ..., 33A-(n-1) 驱动全部的门控线 $GL_1, GL_3, \dots, GL_{n-1}$ 。

在图 14 中, 其是图 12 的门驱动电路 3B 的详细的电路图, 移位寄存器 (D-型触发器) 31B-n, 31B-(n-1), ..., 31B-4, 31B-3, 31B-2, 31B-1 串联在一起, 从而通过由垂直时钟信号 VCK 触发的移位寄存器 31B-n, 31B-(n-1), ..., 31B-4, 31B-3, 31B-2, 31B-1, 移位垂直开始信号 VST。通过或 (OR) 电路 32B-n, ..., 32B-4, 32B-2 与缓冲器 33B-n, ..., 33B-4, 33B-2, 将移位寄存器 31B-n, ..., 31B-4, 31B-2 的输出信号提供到门控线 GL_n, \dots, GL_4, GL_2 。这里, 或 (OR) 电路 32B-n, ..., 32B-4, 32B-2 接收黑色写控制信号 BWC。

当黑色写控制信号 BWC 是“0” (低) 时, 根据垂直时钟信号 VCK, 即, 水平同步信号 HSYNC, 缓冲器 33B-n, ..., 33B-4, 33B-2 顺序地驱动门控线 GL_n, \dots, GL_4, GL_2 。另一方面, 当黑色写控制信号 BWC 是“1” (高) 时, 缓冲器 33B-n, ..., 33B-4, 33B-2 驱动全部的门控线 GL_n, \dots, GL_4, GL_2 。

30 图 12 的 LCD 设备的操作将参照图 15 随后说明。也就是说, 执

行一个场序操作，用于显示一个全彩色图象的一个帧 T_f 分别地分成三个场，即，分别用于显示红色信号 R，绿色信号 G 与蓝色信号 B 的三个子帧 T_{sr} ， T_{sg} 与 T_{sb} 。

5 首先，在 $tr1$ ， $tg1$ 或者 $tb1$ 时刻，黑色写控制信号 BWC 置于“1”（高）以时间周期 T_B ，从而黑色信号写到全部的像素。然后，在 $tr2$ ， $tg2$ 或者 $tb2$ 时刻，根据门控线 GL_1 ， GL_n ， GL_3 ， GL_{n-2} ， \dots ， GL_4 ， GL_{n-1} ， GL_2 的电压，每行的视频信号顺序地写到像素。最后，在 $tr3$ ， $tg3$ 或者 $tb3$ 时刻，相应的背光 5R，5G 与 5B 之一开启。

10

信号处理电路 7B 的操作将参照图 16、图 17A 与图 17B 随后说明。注意图 17A 是示出了一个子帧的像素数据的表，并且图 17B 是示出了将 j 变换为 j' 的变换函数的表。并且， n 是偶数。

15 首先，在步骤 1601 处，决定是否收到垂直开始信号 VST。只有当垂直开始信号 VST 收到（VST=“1”）时，程序才进行步骤 1602 与步骤 1603，其中 i 值与 j 值初始化为 1。然后，在步骤 1604 处，如图 17B 所示， j 值被函数 f_1 变换。

$$j' \leftarrow f_1(j)$$

20

然后，如图 17A 所示，像素数据 P_{ij} 从视频存储器读入并且输出到 D/A 转换器 8，然后，程序返回步骤 1601。

25 当垂直开始信号 VST 在步骤 1601 处没有收到（VST=“0”）时，程序进行步骤 1606，其决定数据时钟信号 DCK 是否收到。只有当数据时钟信号 DCK 收到（DCK=“1”）时，程序进行步骤 1607。否则，程序返回步骤 1601。

30 在步骤 1607 处， i 值增加 1，然后，在步骤 1608 处，决定是否满足 $i \leq m$ 。只有当 $i \leq m$ 时，程序直接进行步骤 1604 与步骤 1605，

其将 j 值变成 j' 并且将读入的像素数据 P_{ij}' 传送到 D/A 转换器 8。
否则，程序进行步骤 1609。

5 在步骤 1609 处， i 值初始化为 1。然后，在步骤 1610 处， j 值增加 1，并且在步骤 1611 处，决定是否满足 $j \leq n$ 。只有当满足 $j \leq n$ 时，程序直接进行步骤 1604 与步骤 1605，其将 j 值变成 j' 并且将读入的像素数据 P_{ij}' 传送到 D/A 转换器 8。否则，程序进行步骤 1612，其将 j 值初始化为 1。然后，程序进行步骤 1604 与步骤 1605。

10 注意图 17C、17D 或 17E 的表能够用于取代图 17B 的表。并且，如果 n 是奇数，那么图 17F 的表用于取代图 17B 的表。

15 在图 18 中，其是用于示出图 12 的 LCD 设备的透射率 T 的时序图， T_s 标明子帧 T_{sr} ， T_{sg} 与 T_{sb} 之一， $V_1, V_2, V_3, V_4, \dots, V_{n-1}, V_n$ 分别地标明像素的第一行，第二行，第三行，第四行， \dots ，第 $(n-1)$ 行，第 n 行的平均视频信号电平，并且 $T_1, T_2, T_3, T_4, \dots, T_{n-1}, T_n$ 分别地标明像素的第一行，第二行，第三行，第四行， \dots ，第 $(n-1)$ 行，第 n 行的透射率。

20 首先，在 t_1 时刻，将黑色电平电源电压 BS 提供到所有数据线 DL_1, DL_2, \dots, DL_m ，从而平均视频信号电平 $V_1, V_2, V_3, V_4, \dots, V_{n-1}, V_n$ 达到最大值 V_{max} 。结果，透射率 $T_1, T_2, T_3, T_4, \dots, T_{n-1}, T_n$ 迅速地减少。

25 其次，在 $t_2(1), t_2(n), t_2(3), \dots, t_2(4), t_2(n-1)$ ，或者 $t_2(2)$ 时刻，选择像素的第 i ($i=1, 2, \dots, n$) 行，从而平均视频信号电平 V_i 达到 V_{i0} 。结果，透射率 $T_1, T_n, T_3, \dots, T_4, T_{n-1}, T_2$ 随着液晶分子的方向的变化而顺序地变化。

30 在 t_3' 时刻，背光，比如 $5R$ ，在时间周期 T_{on}' ($>T_{on}$) 打开。

最后，在 t_4 时刻，背光 5R 关闭。

5 在图 12 的 LCD 设备中，在图 18 的 t_3' 时刻，尽管透射率 T_1 ， T_n ， T_3 ， \dots ， T_4 ， T_{n-1} ， T_2 的变化不小，由于两个相邻行的接近，则两个相邻行，比如 T_1 与 T_2 ， T_2 与 T_3 ， T_3 与 T_4 ， \dots ，或者 T_{n-1} 与 T_n 的透射率进行混合。结果，在图 18 的 t_3' 时刻，透射率 T_1 ， T_n ， T_3 ， \dots ， T_4 ， T_{n-1} ， T_2 的变化实质上也很小。

10 这样，即使在图 12 的 LCD 设备中，背光所打开的时间周期 T_{on}' 也将变长，其可以增加亮度。

15 在图 19 中，其示出了根据本发明的场序驱动型 LCD 设备的第三实施例，图 12 的门驱动电路 3A 与 3B 被两个门驱动电路 3A' 与 3B' 分别地取代，并且图 12 的信号处理电路 7B 被信号处理电路 7C 取代。门驱动电路 3A' 用于以升序与降序驱动门控线 GL_1 ， GL_3 ， \dots ， GL_{n-1} ，并且门驱动电路 3B' 用于以降序与升序驱动门控线 GL_2 ， GL_4 ， \dots ， GL_n 。

20 在图 20 中，其是图 19 的门驱动电路 3A' 的详细的电路图，开关 34A-0，34A-1，34A-2，34A-3， \dots ，34A-(n-1)，34A-n，开关 35A-1，35A-2，35A-3，35A-4， \dots ，35A-(n-1)，35A-n，反相器 36A，分频器 37A，选择器 38A 与延时电路 39A 加入到图 13 的元件中。这样，移位寄存器 31A-1，31A-2，31A-3，31A-4， \dots ，31A-(n-1)，31A-n
25 作为双向移位电路。

更加详细地说，如图 22 所示，开关 34A-0，34A-2， \dots ，34A-(n-2)，34A-n 被垂直时钟信号 VCK 控制，而如图 22 所示，开关 34A-1，34A-3， \dots ，34A-(n-1) 被垂直时钟信号 \overline{VCK} 控制。

30 并且，开关 35A-1，35A-2，35A-3，35A-4， \dots ，35A-(n-1)，

35A-n 被分频器 37A 与选择器 38A 控制。

如图 22 所示，延时电路 39A 还延迟垂直时钟信号 VCK 以产生垂直时钟信号 VCK'。

5

例如，当产生第一垂直开始信号 VST 时，选择器 38A 选择垂直时钟信号 VCK 的反向信号，从而开关 35A-1， 35A-2， 35A-3， 35A-4， …， 35A-(n-1)， 35A-n 与开关 34A-1， 34A-3， …， 34A-(n-1) 同步。结果，通过由延迟的垂直时钟信号 CK 的上升与下降沿触发的移位寄存器 31A-1， 31A-2， 31A-3， 31A-4， …， 31A-(n-1)， 31A-n， 垂直开始信号 VST 移位；也就是说，移位寄存器 31A-1， 31A-2， 31A-3， 31A-4， …， 31A-(n-1)， 31A-n 执行下降移位操作。其次，当产生第二垂直开始信号 VST 时，选择器 38A 选择垂直时钟信号 VCK，从而开关 35A-1， 35A-2， 35A-3， 35A-4， …， 35A-(n-1)， 35A-n 与开关 34A-0， 34A-2， …， 34A-n 同步。结果，通过由延迟的垂直时钟信号 CK 的上升与下降沿触发的移位寄存器 31A-n， 31A-(n-1)， …， 31A-4， 31A-3， 31A-2， 31A-1， 垂直开始信号 VST 移位；也就是说，移位寄存器 31A-1， 31A-2， 31A-3， 31A-4， …， 31A-(n-1)， 31A-n 执行上升移位操作。

10

15

20

在图 21 中，其是图 19 的门驱动电路 3B' 的详细的电路图，开关 34B-0， 34B-1， 34B-2， 34B-3， …， 34B-(n-1)， 34B-n， 开关 35B-1， 35B-2， 35B-3， 35B-4， …， 35B-(n-1)， 35B-n， 反相器 36B， 分频器 37B， 选择器 38B 与延时电路 39B 加入到图 14 的元件中。这样，移位寄存器 31B-1， 31B-2， 31B-3， 31B-4， …， 31B-(n-1)， 31B-n 作为双向移位电路。

25

30

更加详细地说，如图 22 所示，开关 34B-0， 34B-2， …， 34B-(n-2)， 34B-n 被垂直时钟信号 VCK 控制，而如图 22 所示，开关 34B-1， 34B-3， …， 34B-(n-1) 被垂直时钟信号 \overline{VCK} 控制。

并且，开关 35B-1, 35B-2, 35B-3, 35B-4, ..., 35B-(n-1), 35B-n 被分频器 37B 与选择器 38B 控制。

5 如图 22 所示，延时电路 39B 还延迟垂直时钟信号 VCK 以产生垂直时钟信号 VCK'。

例如，当产生第一垂直开始信号 VST 时，选择器 38B 选择垂直时钟信号 VCK 的反向信号，从而开关 35B-1, 35B-2, 35B-3, 35B-4, ..., 35B-(n-1), 35B-n 与开关 34B-1, 34B-3, ..., 34B-(n-1) 同步。结果，通过由延迟的垂直时钟信号 VCK 的上升与下降沿触发的移位寄存器 31A-n, 31A-(n-1), ..., 31A-4, 31A-3, 31A-2, 31A-1, 垂直开始信号 VST 移位；也就是说，移位寄存器 31A-n, 31A-(n-1), ..., 31A-4, 31A-3, 31A-2, 31A-1 执行上升移位操作。其次，当产生第二垂直开始信号 VST 时，选择器 38B 选择垂直时钟信号 VCK，从而开关 35B-1, 35B-2, 35B-3, 35B-4, ..., 35B-(n-1), 35B-n 与开关 34B-0, 34B-2, ..., 34B-n 同步。结果，通过由延迟的垂直时钟信号 VCK 的上升与下降沿触发的移位寄存器 31B-1, 31B-2, 31B-3, 31B-4, ..., 31B-(n-1), 31B-n, 垂直开始信号 VST 移位；也就是说，移位寄存器 31B-1, 31B-2, 31B-3, 31B-4, ..., 31B-(n-1), 31B-n 执行下降移位操作。

图 19 的 LCD 设备的操作将参照图 23 随后说明。也就是说，执行一个场序操作，从而，用于显示一个全彩色图象的一个帧 T_f 分别地分成三个场，即，分别用于显示红色信号 R, 绿色信号 G 与蓝色信号 B 的三个子帧 T_{sr} , T_{sg} 与 T_{sb} 。

其次，在 $tg1$ 时刻，黑色写控制信号 BWC 置于“1”（高）以时间周期 T_B ，从而黑色信号写到全部的像素。然后，在 $tg2$ 时刻，根据门控线 GL_2 , GL_{n-1} , GL_4 , ..., GL_3 , GL_n , GL_1 的电压，每行的

视频信号顺序地写到像素。最后，在 $tg3$ 时刻，背光 5G 开启。

其次，在 $tb1$ 时刻，黑色写控制信号 BWC 置于“1”（高）以时间周期 T_B ，从而黑色信号写到全部的像素。然后，在 $tb2$ 时刻，根据门控线 $GL_1, GL_n, GL_3, \dots, GL_4, GL_{n-1}, GL_2$ 的电压，每行的视频信号顺序地写到像素。最后，在 $tb3$ 时刻，背光 5B 开启。

信号处理电路 7C 的操作将参照图 24、图 25A、图 25B 与图 25C 随后说明。注意图 25A 是示出了用于一个子帧的像素数据的表，图 25B 是示出了 j 到 j' 的第一变换函数的表，并且图 25C 是示出了 j 到 j' 的第二变换函数的表。

在图 24 中，步骤 2401、2402 与 2403 加入到图 16 的流程框图中。

首先，在步骤 1601 处，决定是否收到垂直开始信号 VST。只有当垂直开始信号 VST 收到（ $VST = "1"$ ）时，程序才进行步骤 1602 与步骤 1603，其中 i 值与 j 值初始化为 1。并且，在步骤 2401 处，用于指示图 25B 或图 25C 变换表的标记 FX 倒置。注意标记 FX 初始值预设为“0”。然后，程序进行步骤 2402。

当垂直开始信号 VST 在步骤 1601 处没有收到（ $VST = "0"$ ）时，程序进行步骤 1606，其决定数据时钟信号 DCK 是否收到。只有当数据时钟信号 DCK 收到（ $DCK = "1"$ ）时，程序进行步骤 1607。否则，程序返回步骤 1601。

在步骤 1607 处， i 值增加 1，然后，在步骤 1608 处，决定是否满足 $i \leq m$ 。只有当 $i \leq m$ 时，程序直接进行步骤 2402。否则，程序进行步骤 1609。

在步骤 1609 处， i 值初始化为 1。然后，在步骤 1610 处， j 值增

加 1, 并且在步骤 1611 处, 决定是否满足 $j \leq n$ 。只有当满足 $j \leq n$ 时, 程序直接进行步骤 2402。否则, 程序进行步骤 1612, 其将 j 值初始化为 1。然后, 程序进行步骤 2402。

5 在步骤 2402 处, 决定标记 FX 是否为“1”。当标记 FX 为“1”时, 程序进行步骤 1604, 其使用如图 25B 所示的表 f_1 将 j 值变为 j' 。另一方面, 当标记 FX 为“0”时, 程序进行步骤 2403, 其使用如图 25C 所示的表 f_2 将 j 值变为 j' 。然后, 在步骤 1605 处读入像素数据 P_{ij}' 并且传送到 D/A 转换器 8。

10

 注意图 25B 的表与图 17B 的表相同, 并且图 25C 的表与图 17D 的表相同。然而, 图 25B 的表能够被图 17C 的表取代, 并且图 25C 的表能够被图 17E 的表取代。

15

 在图 19 的 LCD 设备中, 因为门控线 GL_1, GL_2, \dots, GL_n 的扫描操作切换用于每个子帧, 即每个彩色信号, 所以能够抑制闪烁效应, 即由于特别图案导致的 LCD 面板的图像的周期性波动。

20

 上述第二与第三实施例能够与第一实施例合并。这里, 图 16 与图 24 的流程框图分别地修改为图 26 与图 27, 其中步骤 2601 与 2701 分别地加入到图 16 与 24 中。

 如上所述, 根据本发明, 能够增加亮度。并且, 能够抑制闪烁。

图1 现有技术

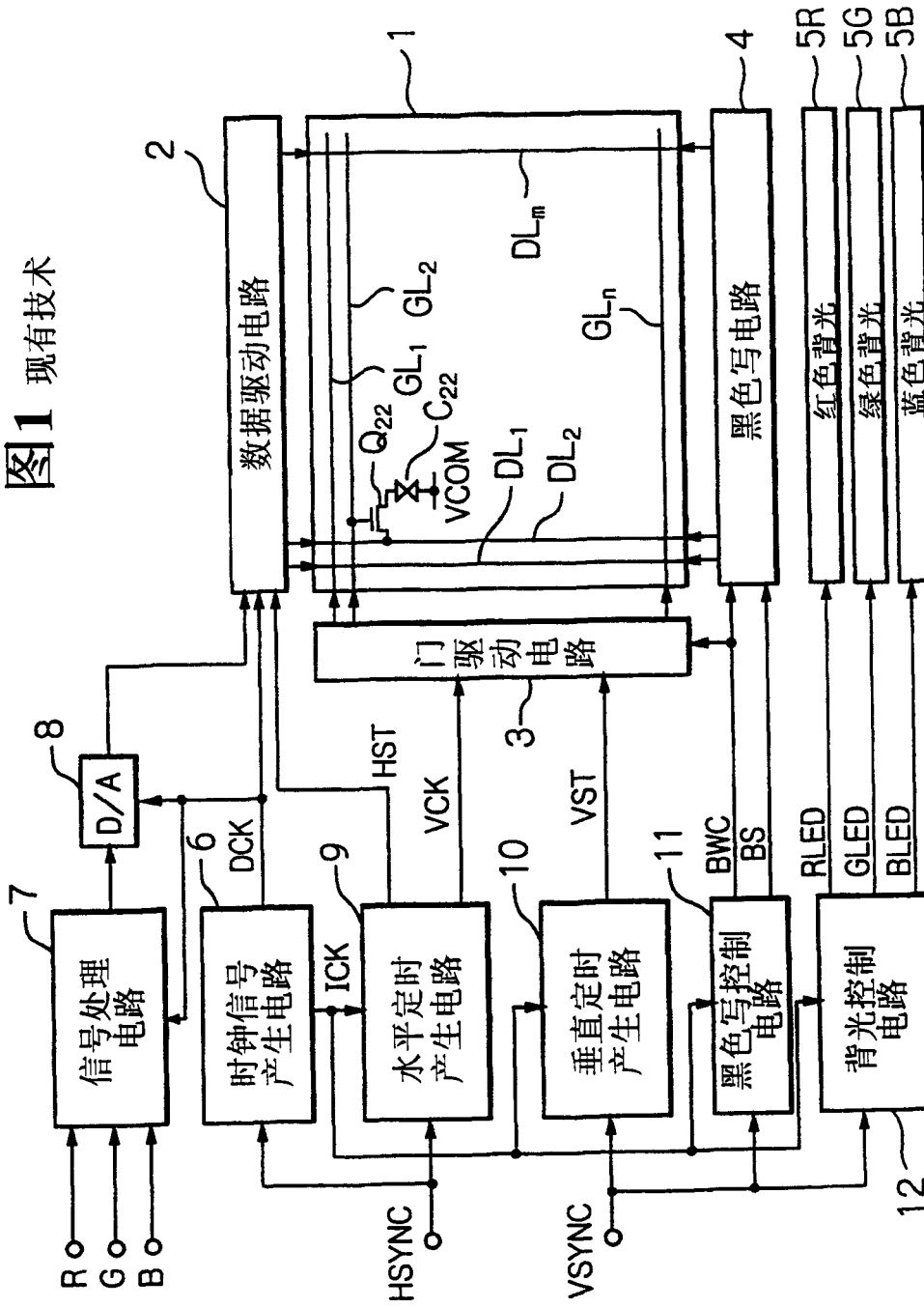


图2 现有技术

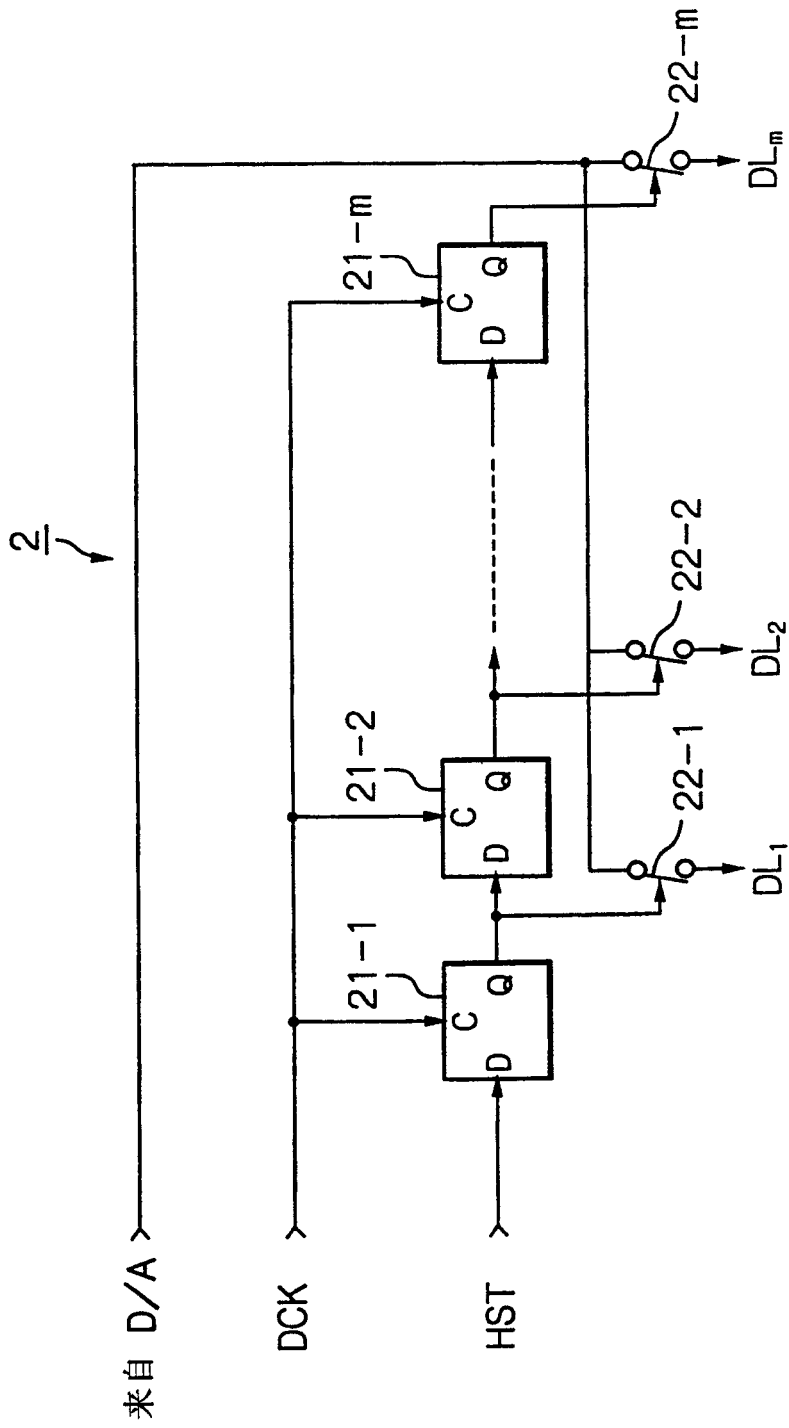


图3 现有技术

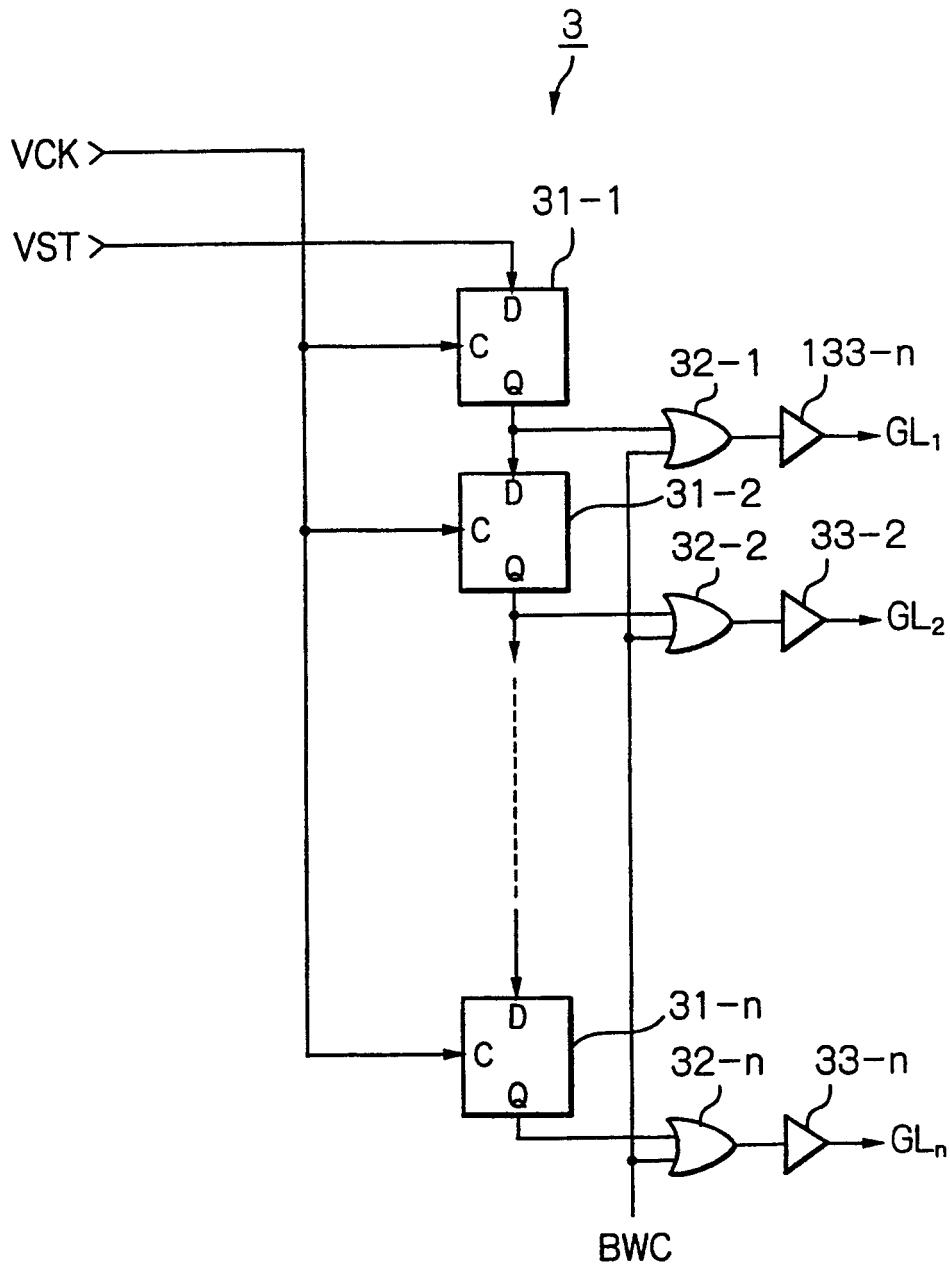


图4 现有技术

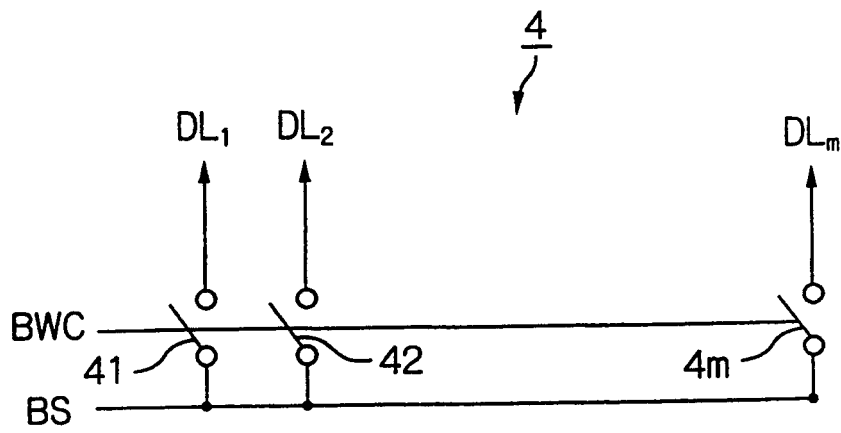


图5 现有技术

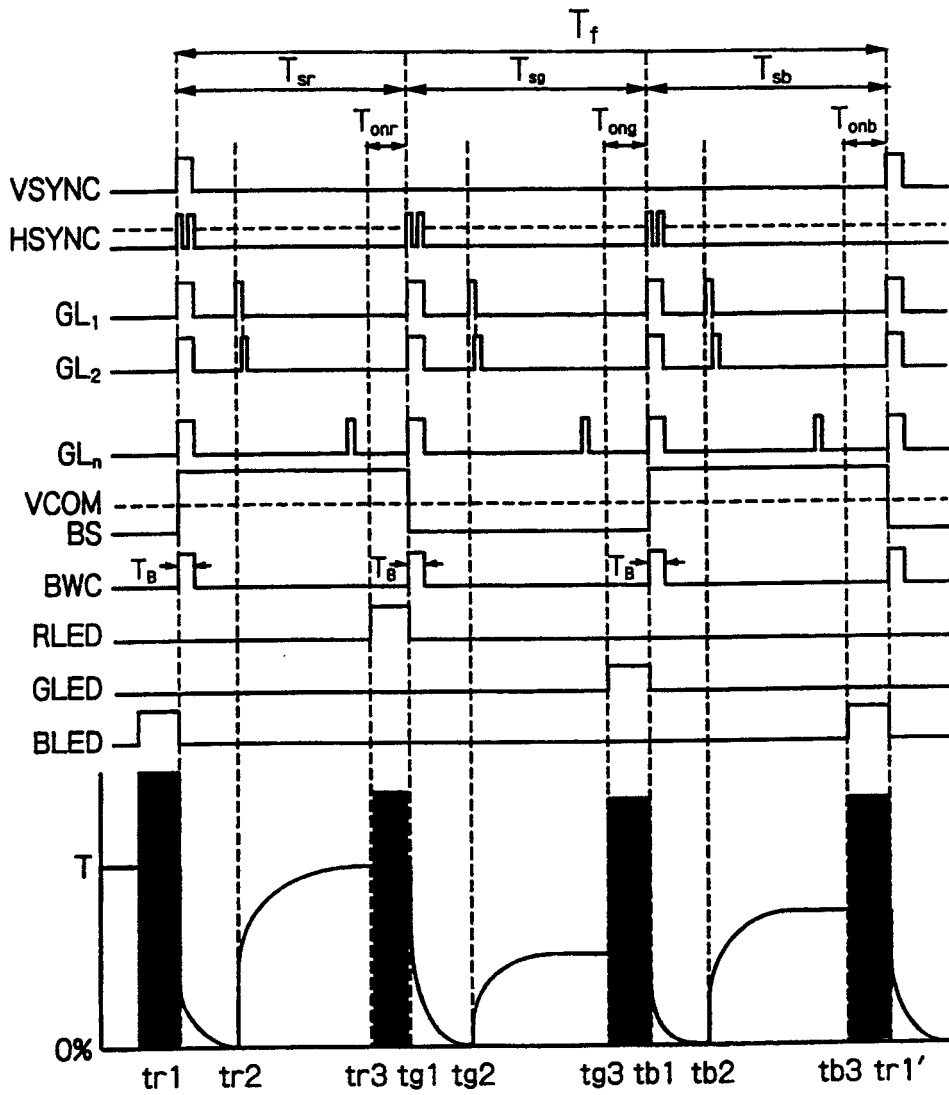


图6 现有技术

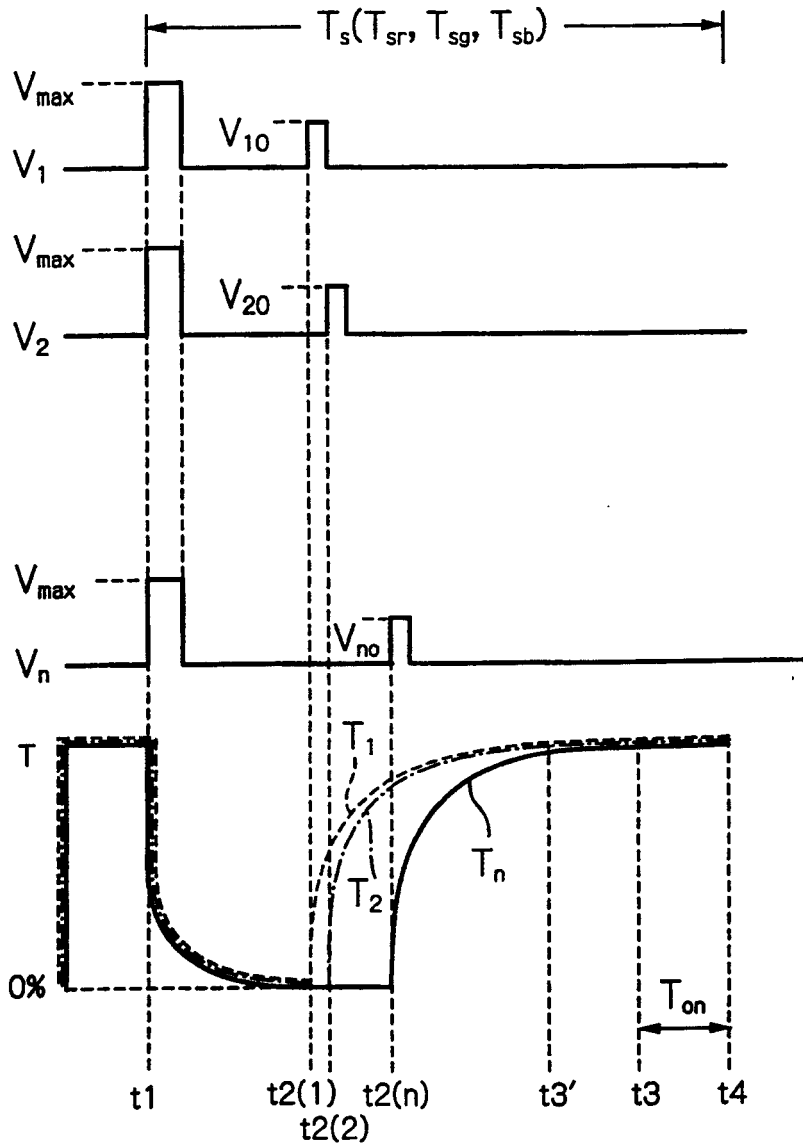


图7

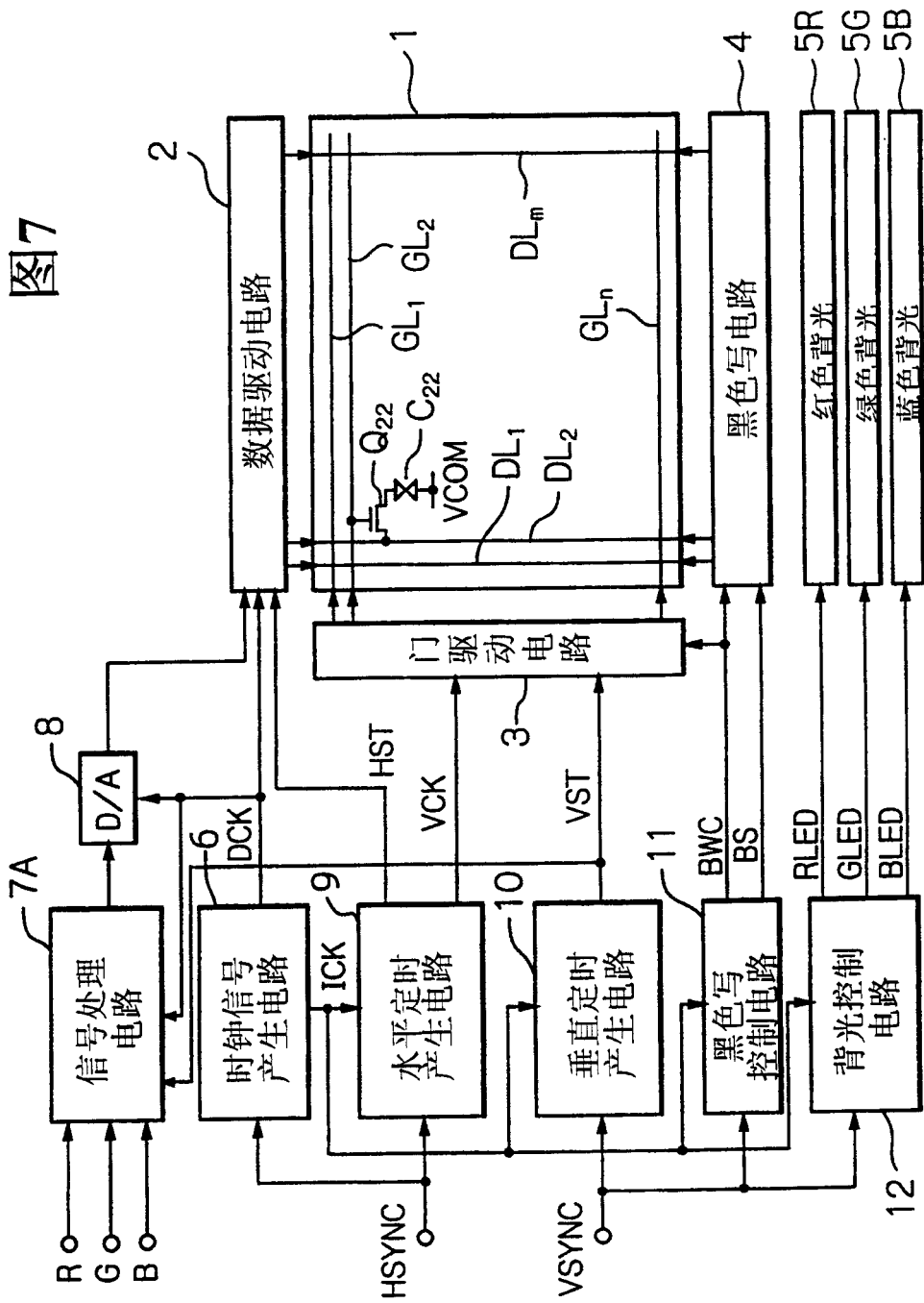


图8A

j \ i	1	2	-----	m	C_i
1	P_{11}	P_{21}	-----	P_{m1}	C_1
2	P_{12}	P_{22}	-----	P_{m2}	C_2
⋮	⋮	⋮	⋮	⋮	⋮
n	P_{1n}	P_{2n}	-----	P_{mn}	C_n

图8B

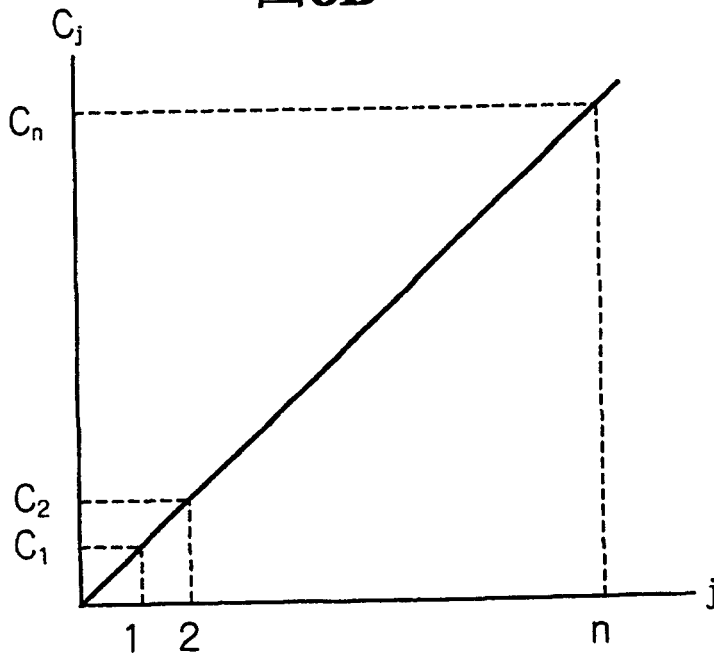


图9

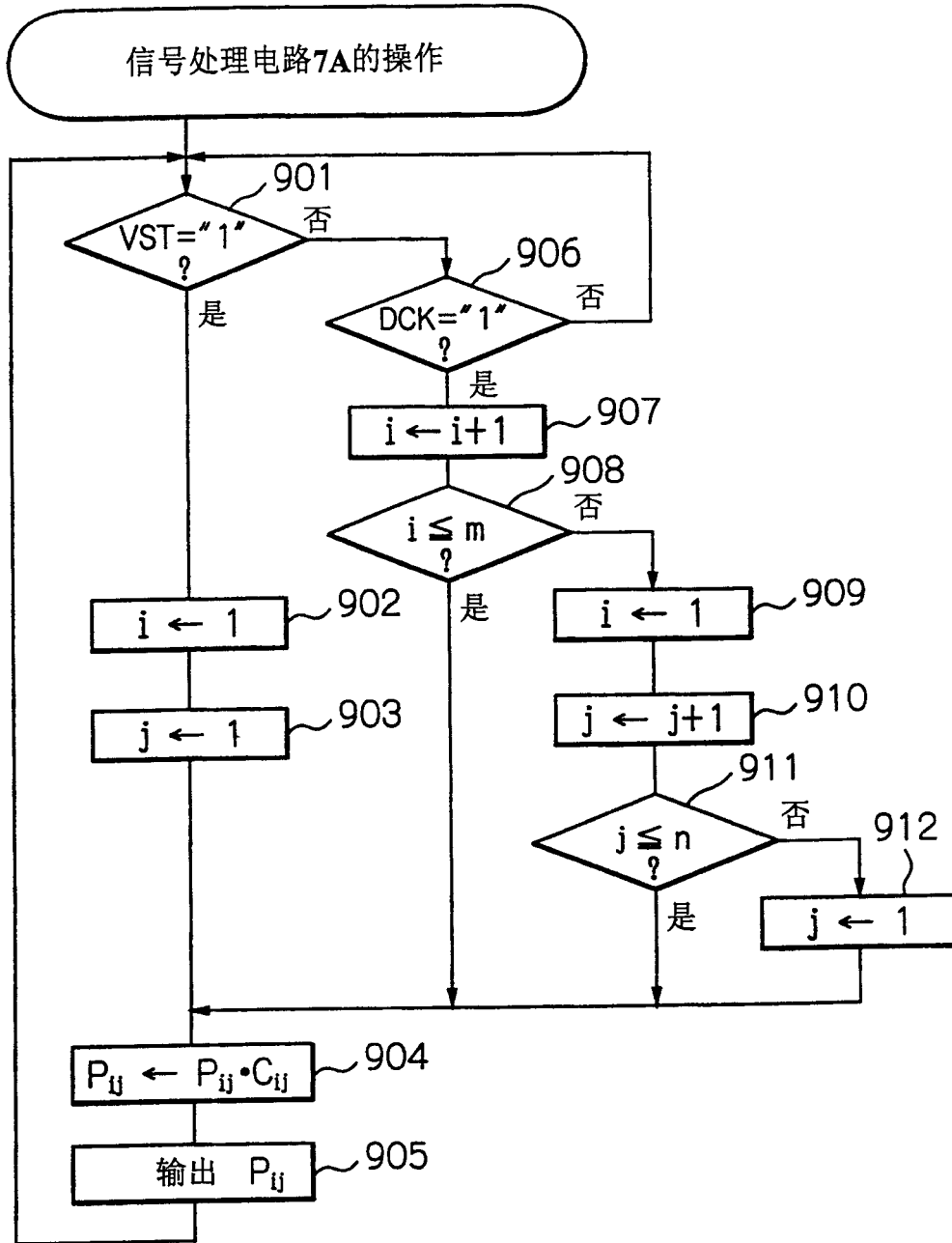


图10

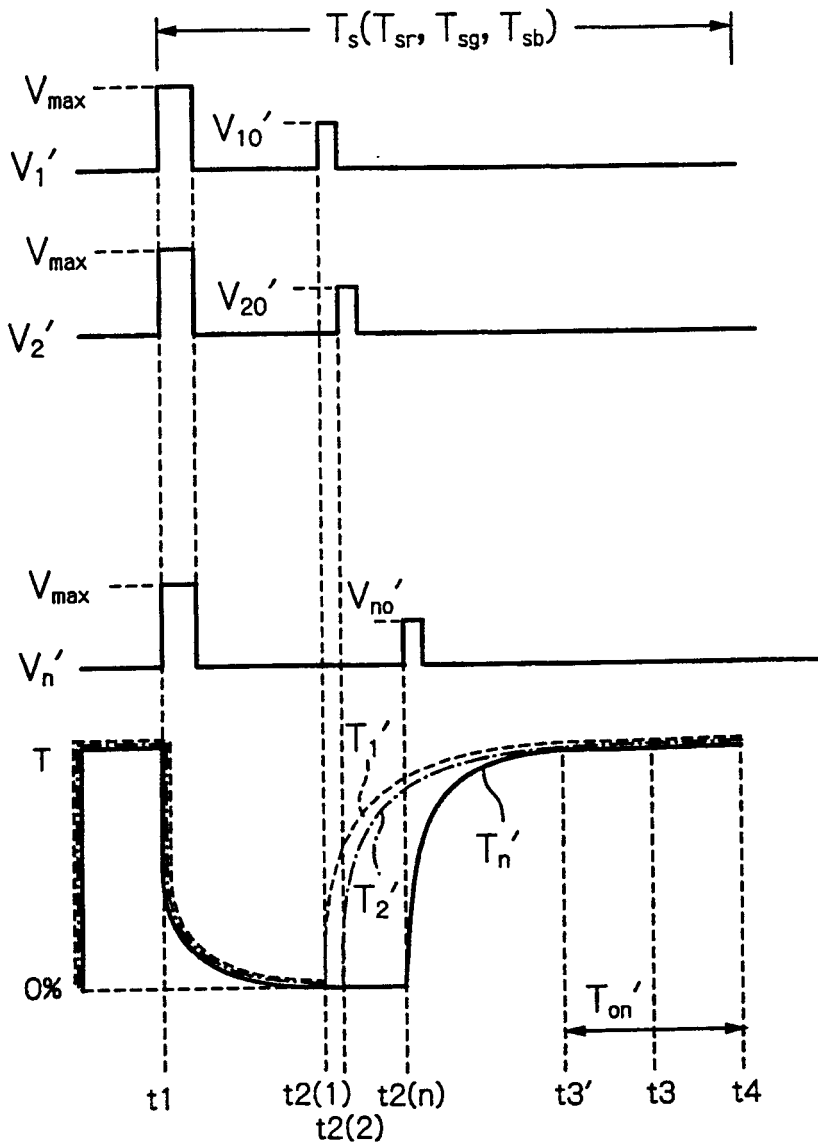


图11

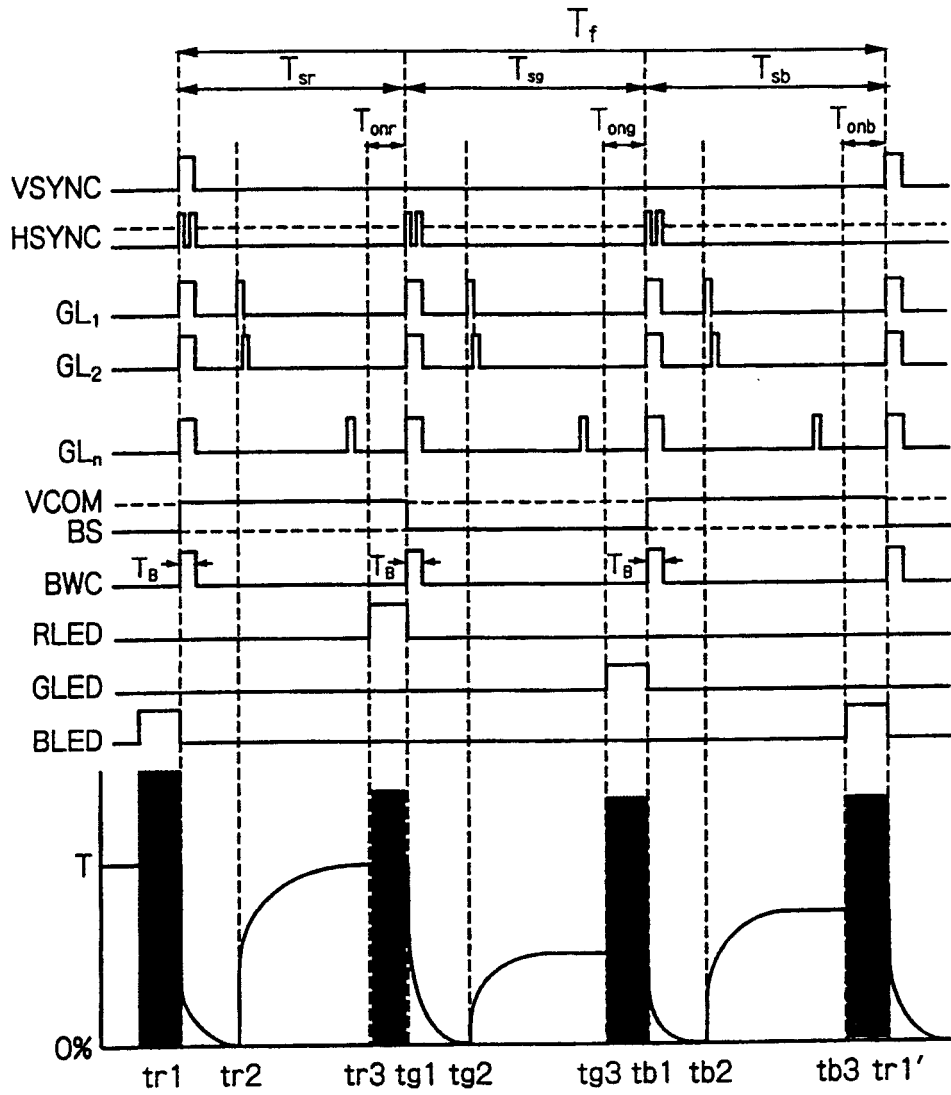


图12

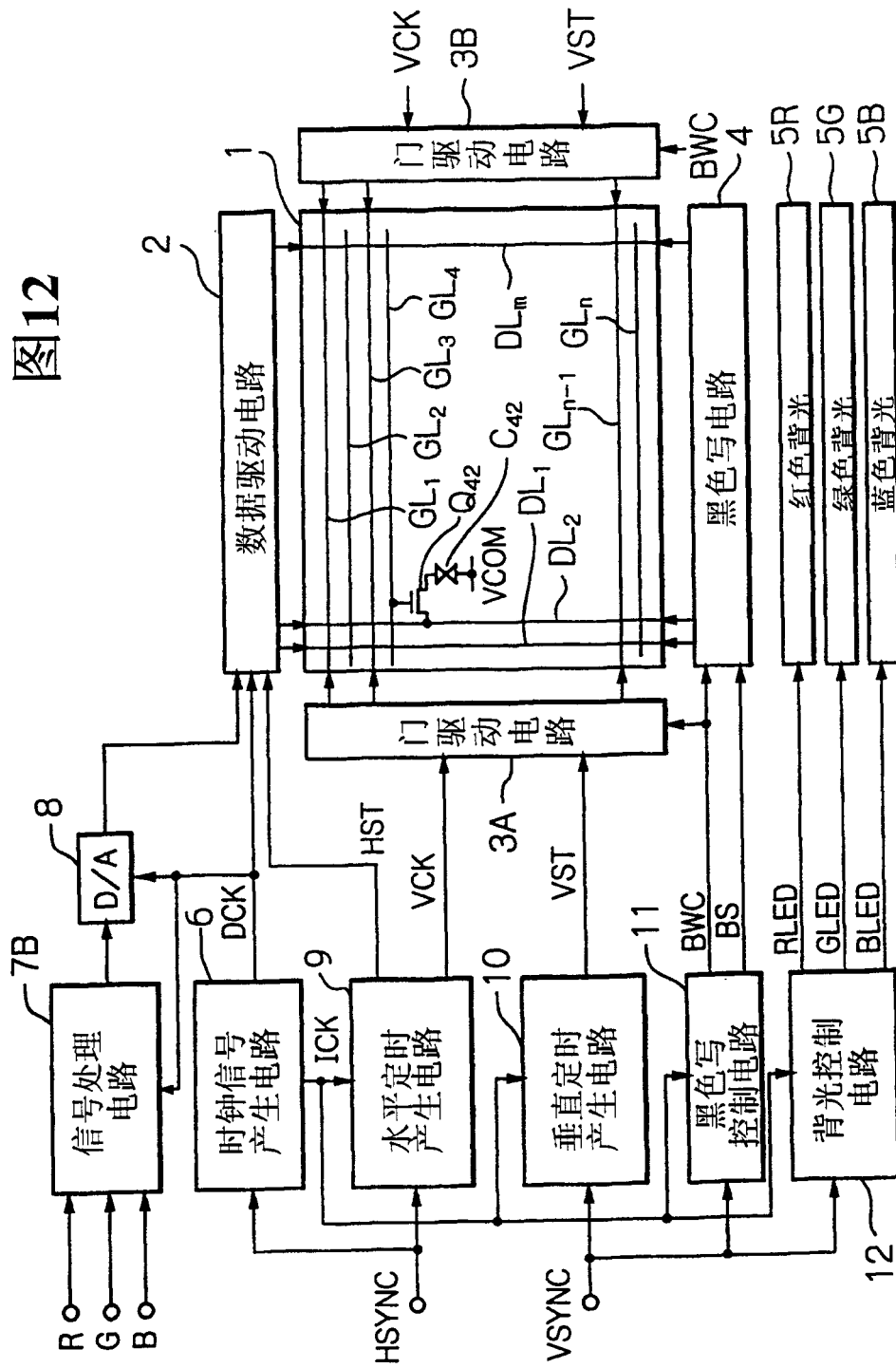


图13

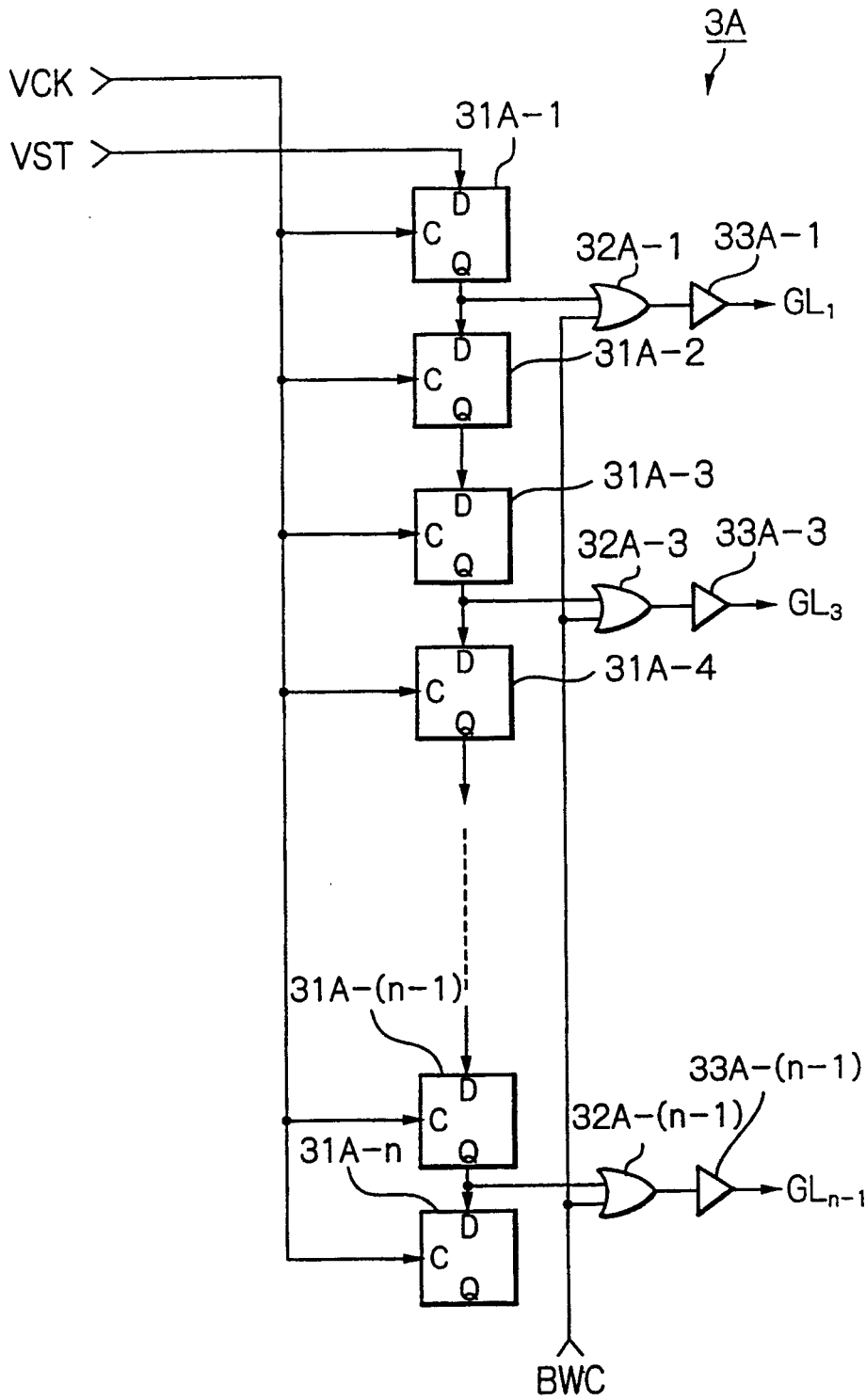


图14

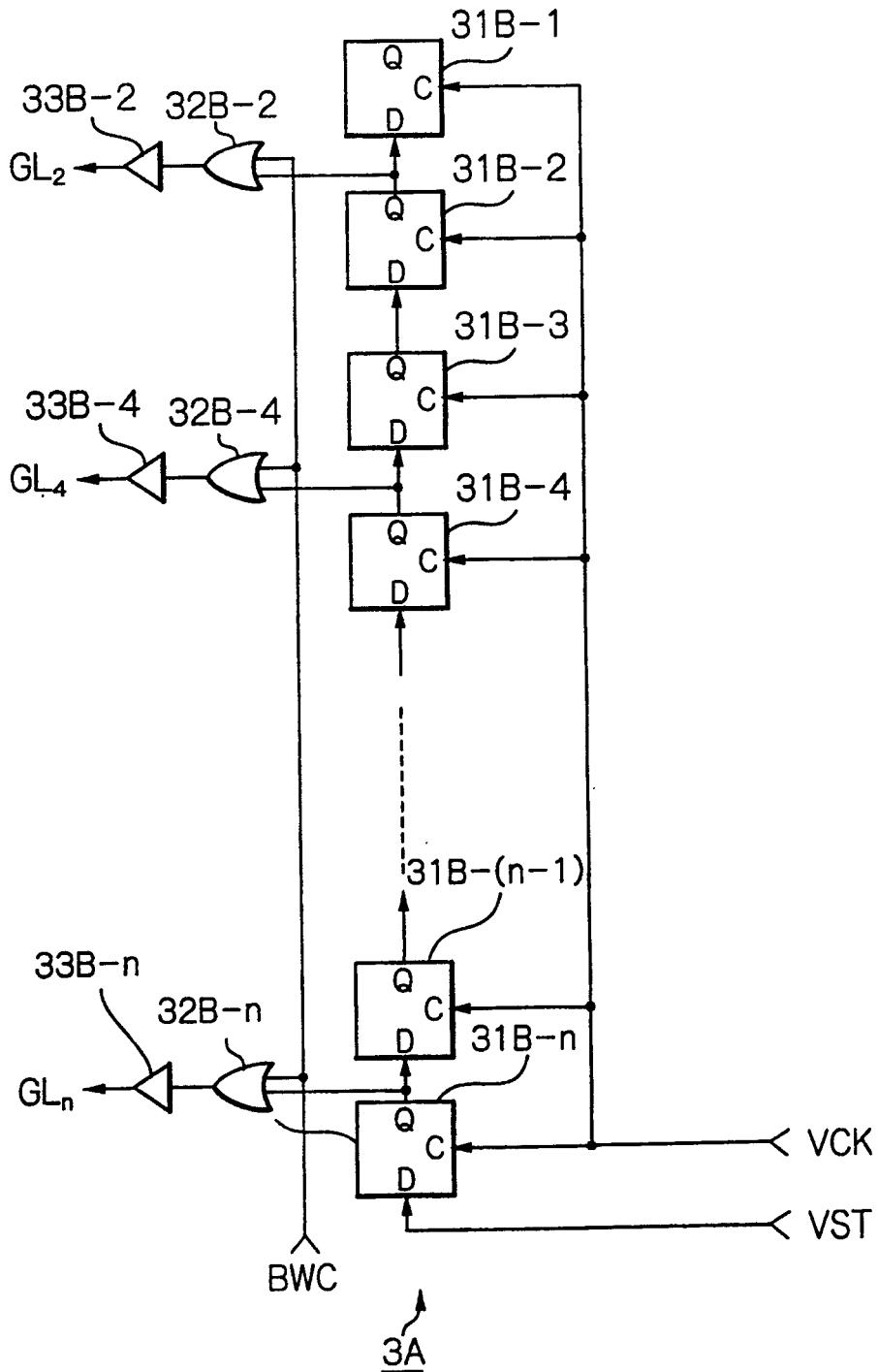


图15

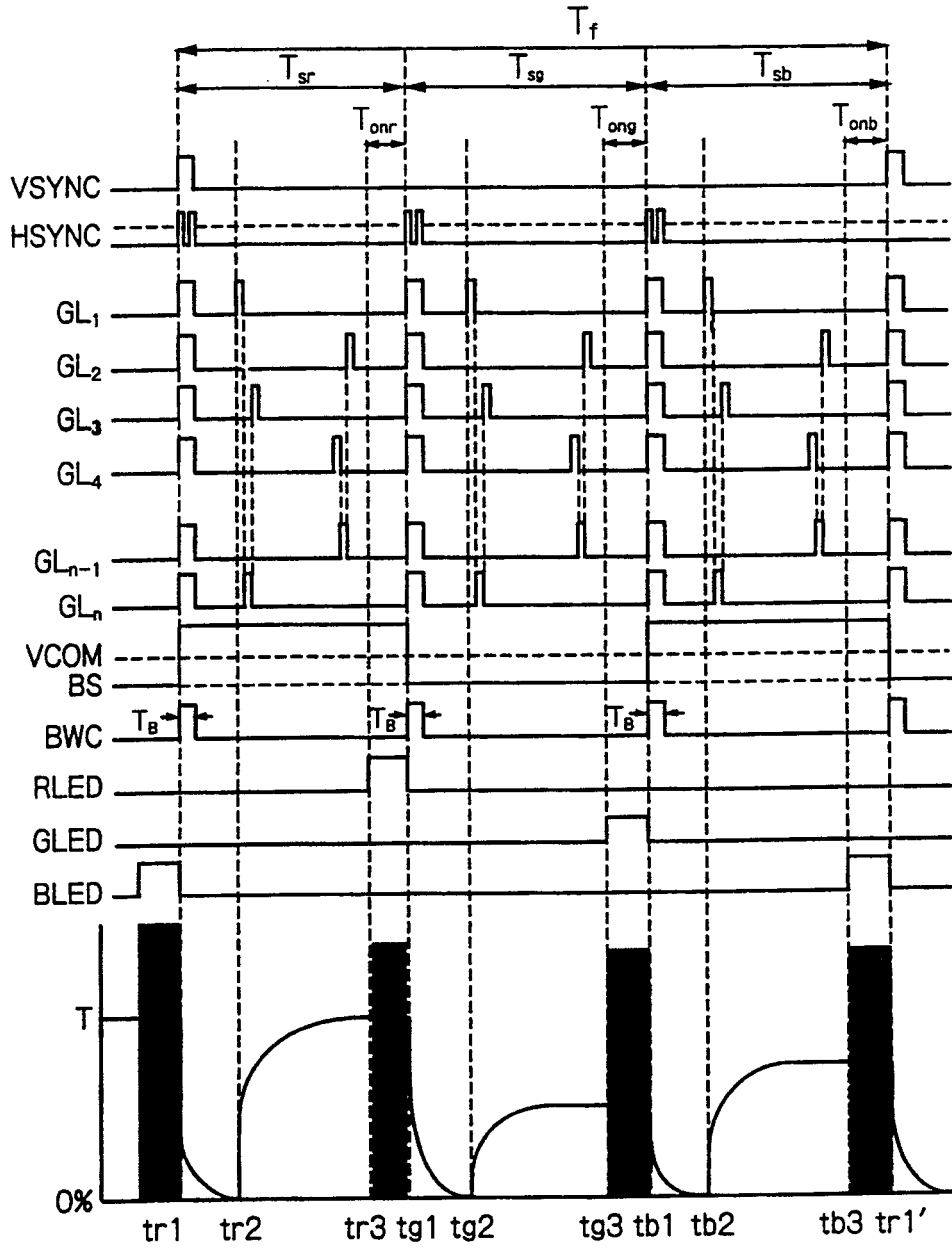


图16

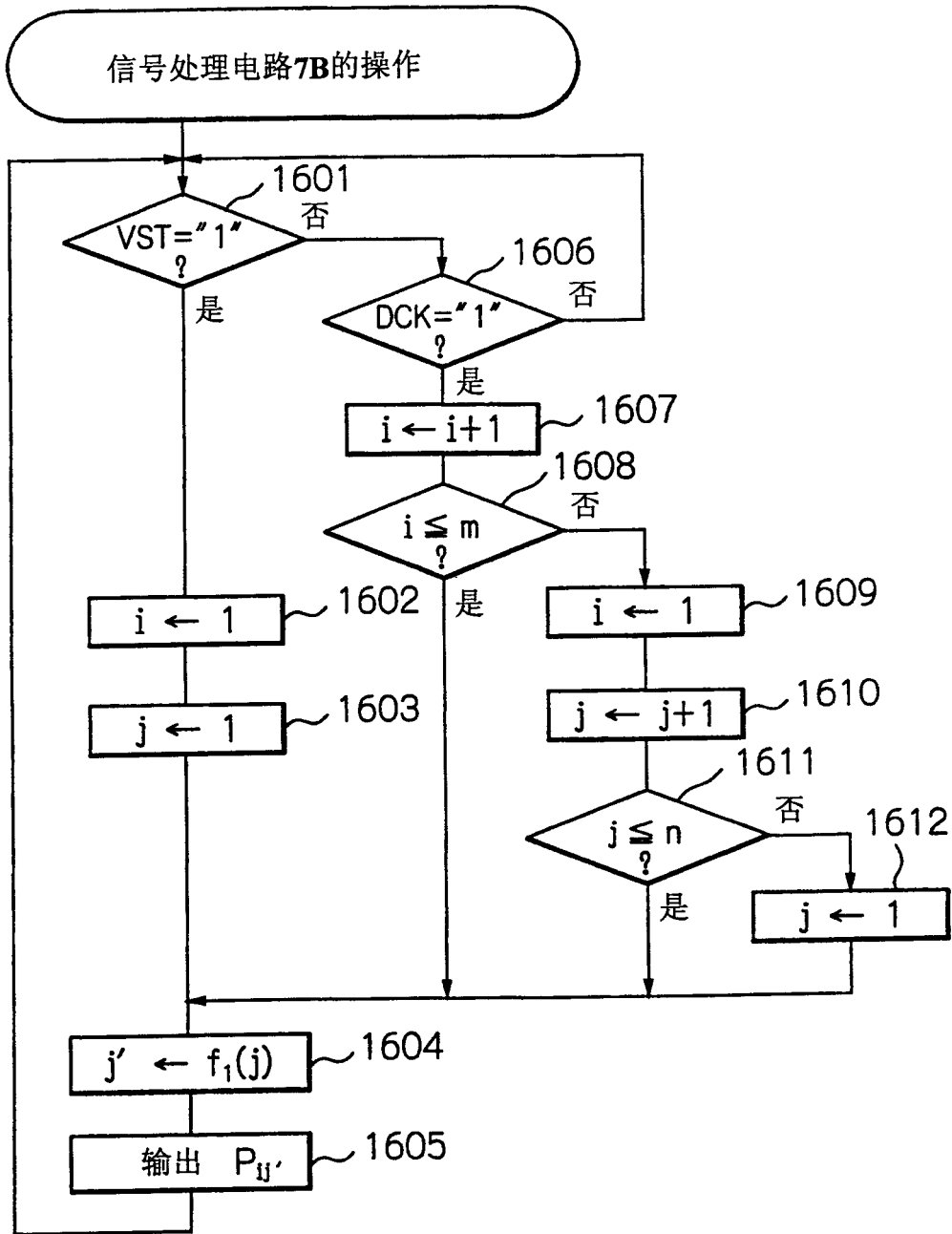


图17A

$j \backslash i$	1	2	-----	m
1	P_{11}	P_{21}	-----	P_{m1}
2	P_{12}	P_{22}	-----	P_{m2}
⋮	⋮	⋮		⋮
n	P_{1n}	P_{2n}	-----	P_{mn}

图17B

f_1	
j'	j
1	1
n	2
3	3
$n-2$	4
⋮	⋮
$n-1$	$n-1$
2	n

n : 偶数

图17C

f_1	
j'	j
n	1
1	2
$n-2$	3
3	4
⋮	⋮
2	$n-1$
$n-1$	n

n : 偶数

图17D

f_1	
j'	j
2	1
$n-1$	2
4	3
$n-3$	4
⋮	⋮
n	$n-1$
1	n

n : 偶数

图17E

f_1	
j'	j
$n-1$	1
2	2
$n-3$	3
4	4
⋮	⋮
1	$n-1$
n	n

n : 偶数

图17F

f_1	
j'	j
1	1
$n-1$	2
3	3
$n-3$	4
⋮	⋮
2	$n-1$
n	n

n : 奇数

图18

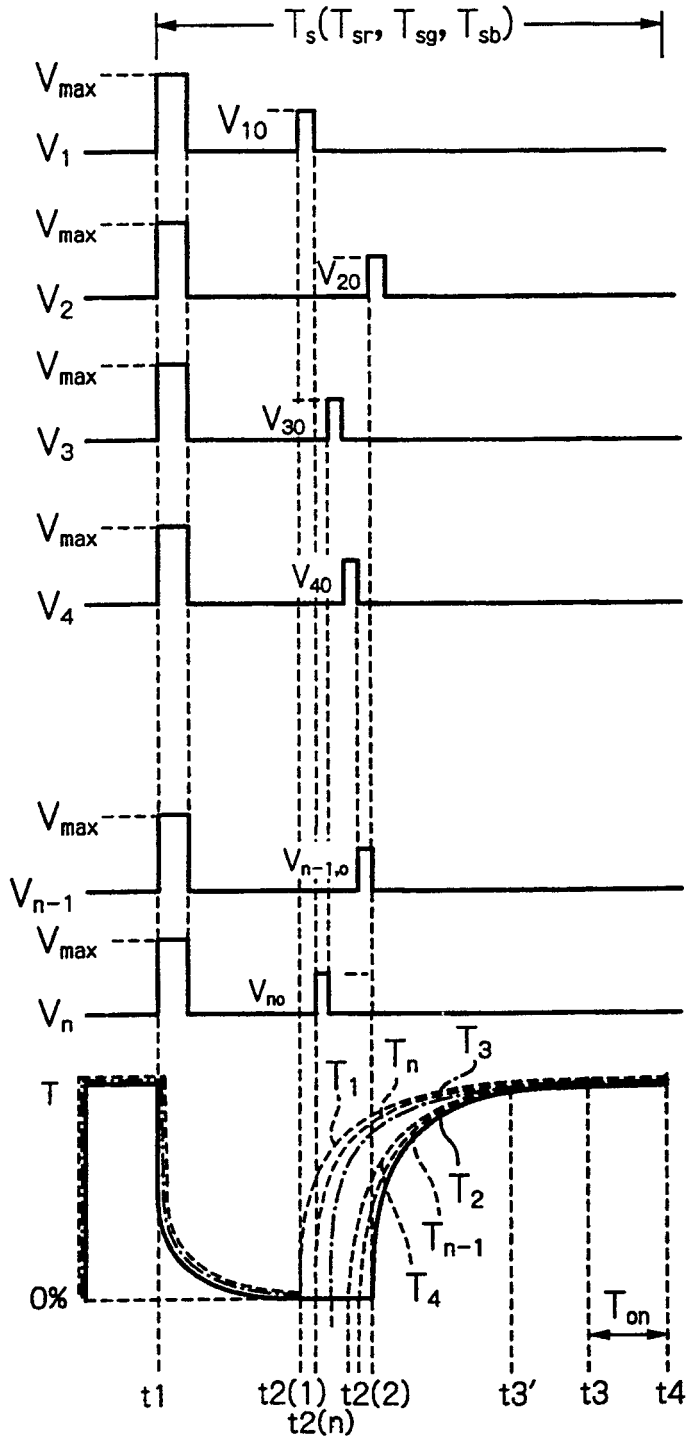


图19

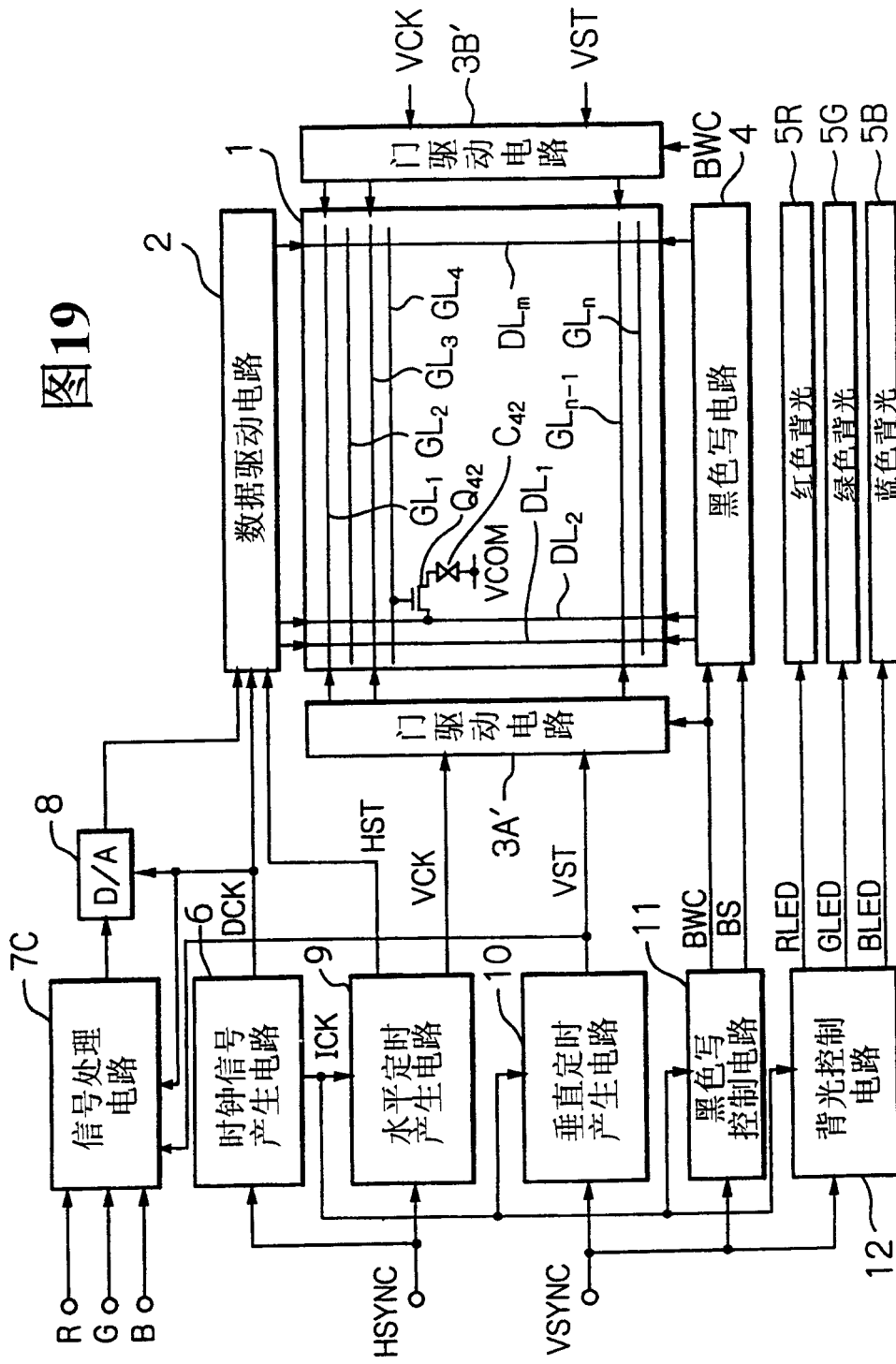


图20

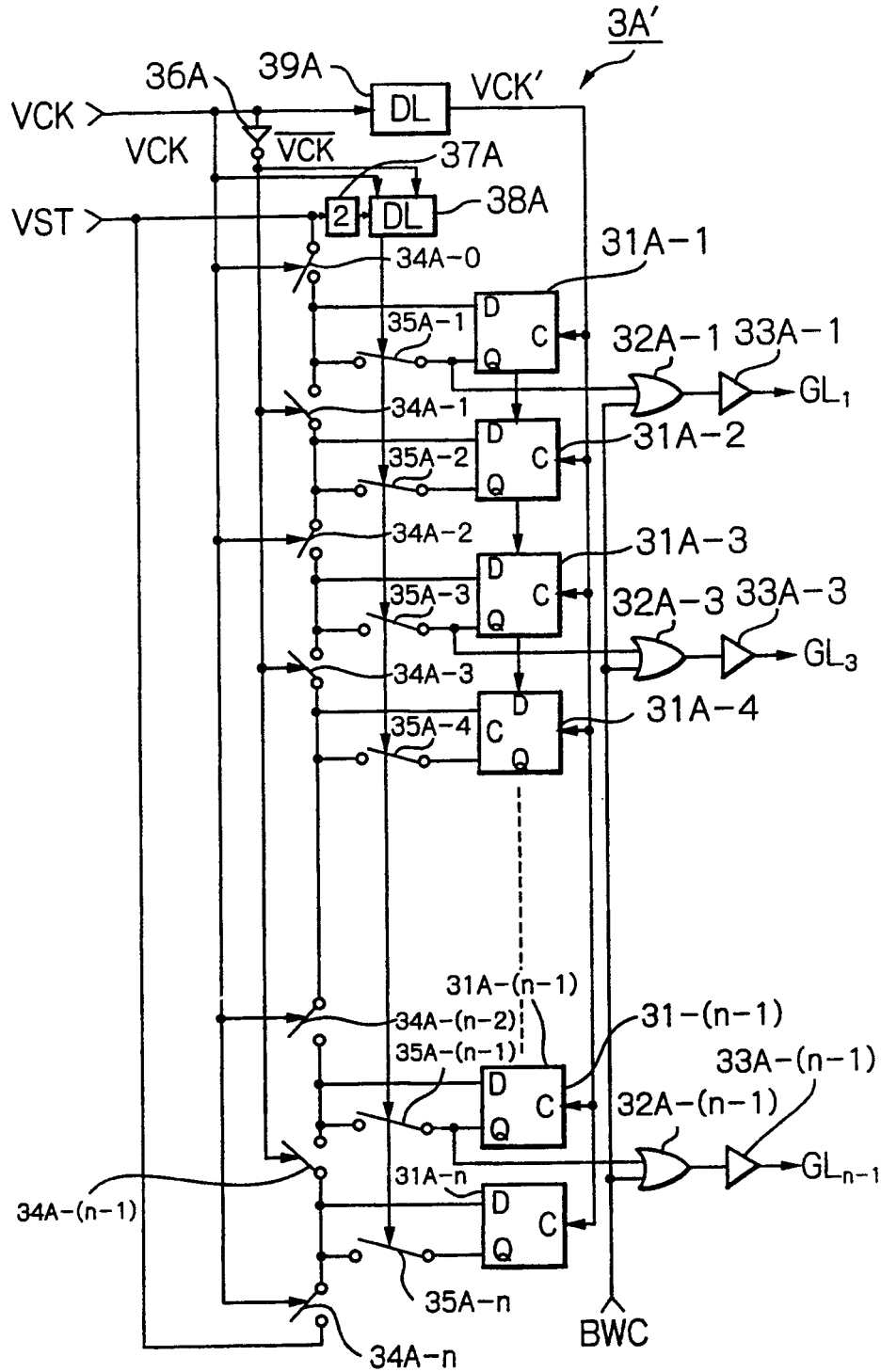


图21

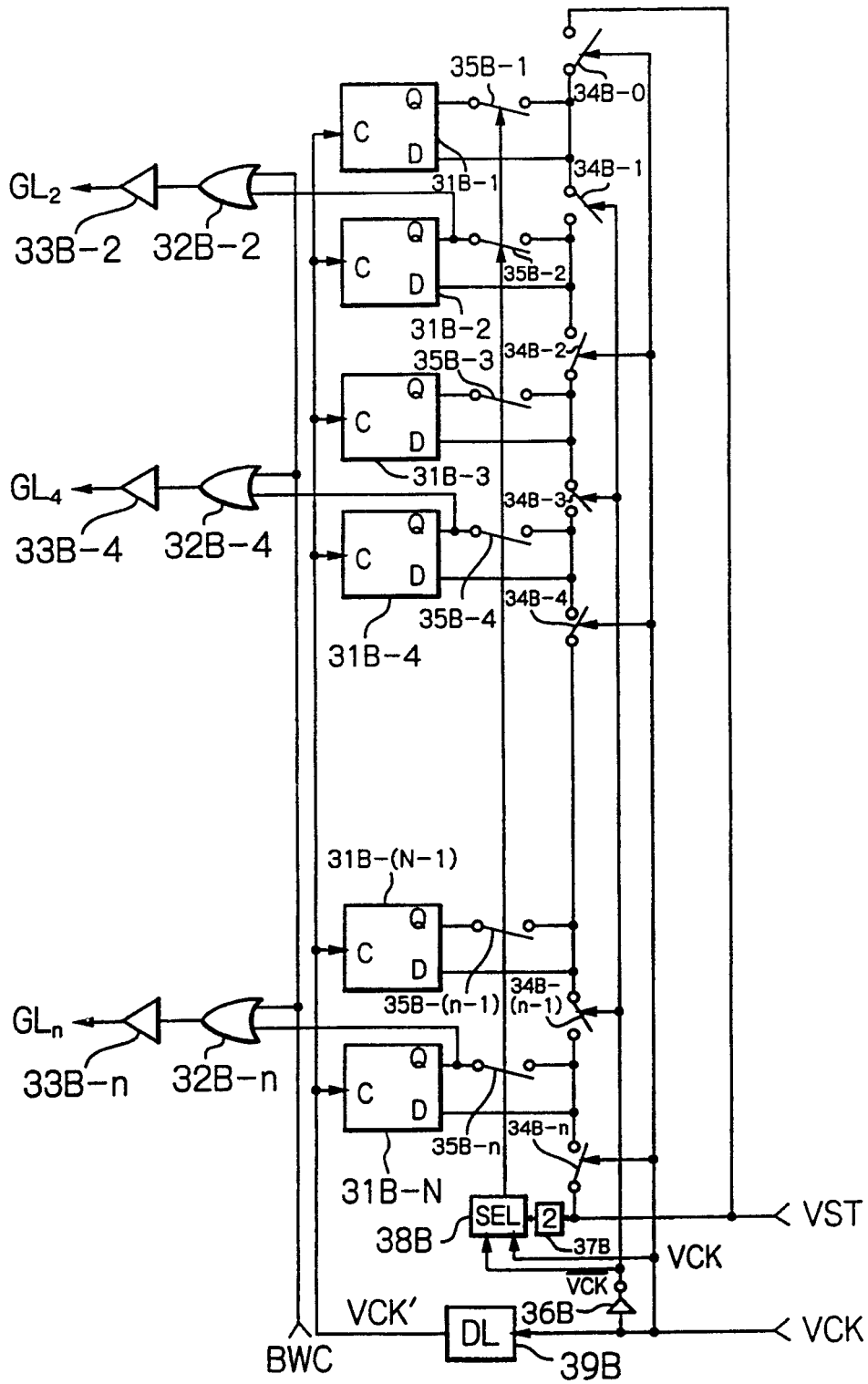


图22

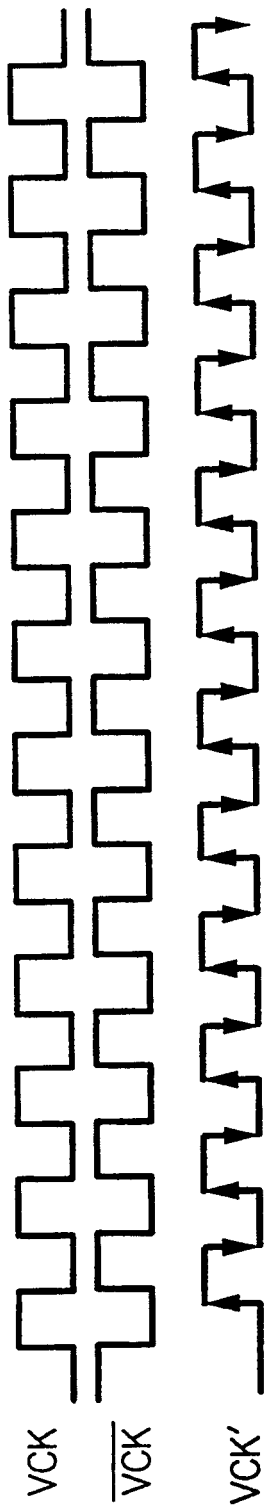


图23

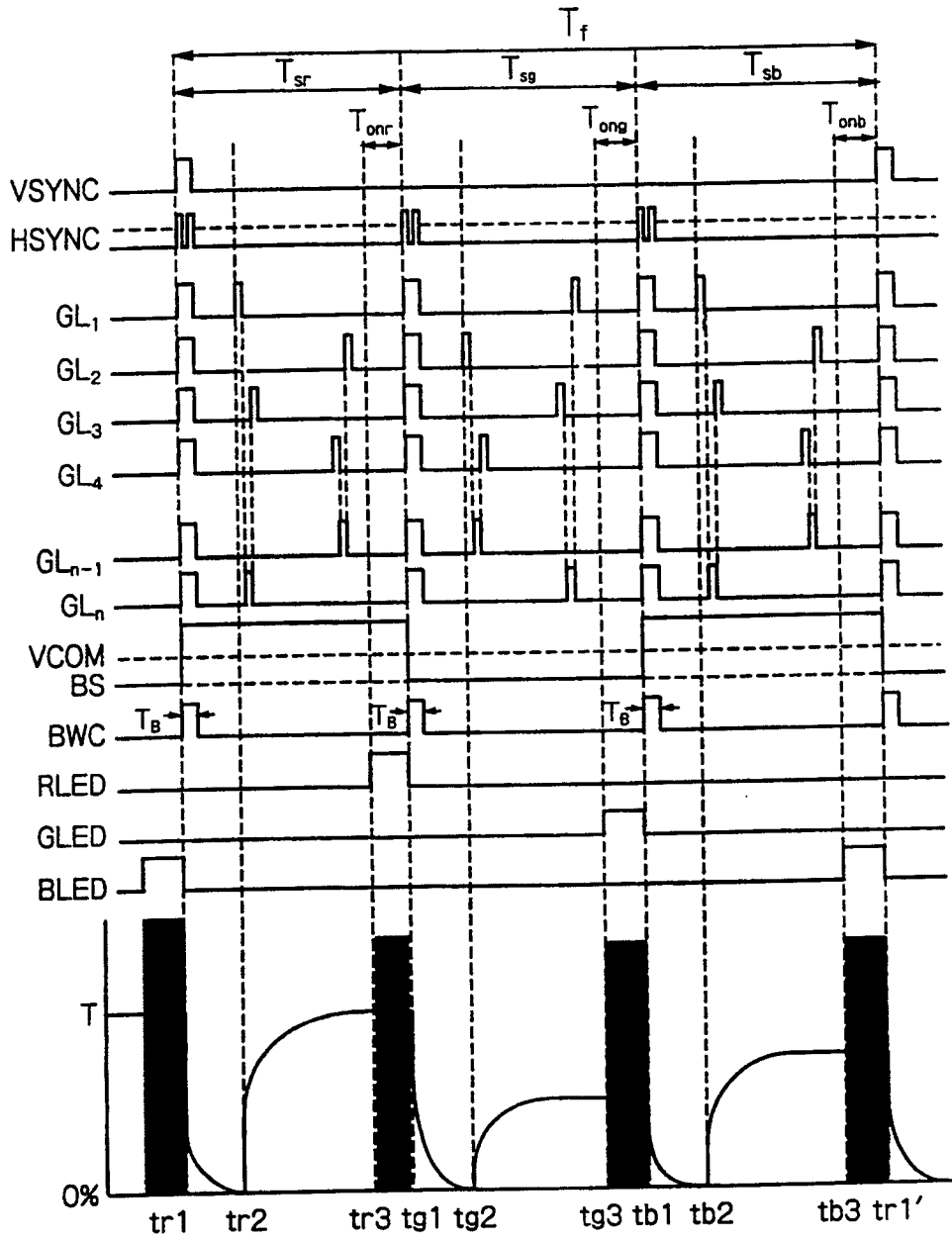


图24

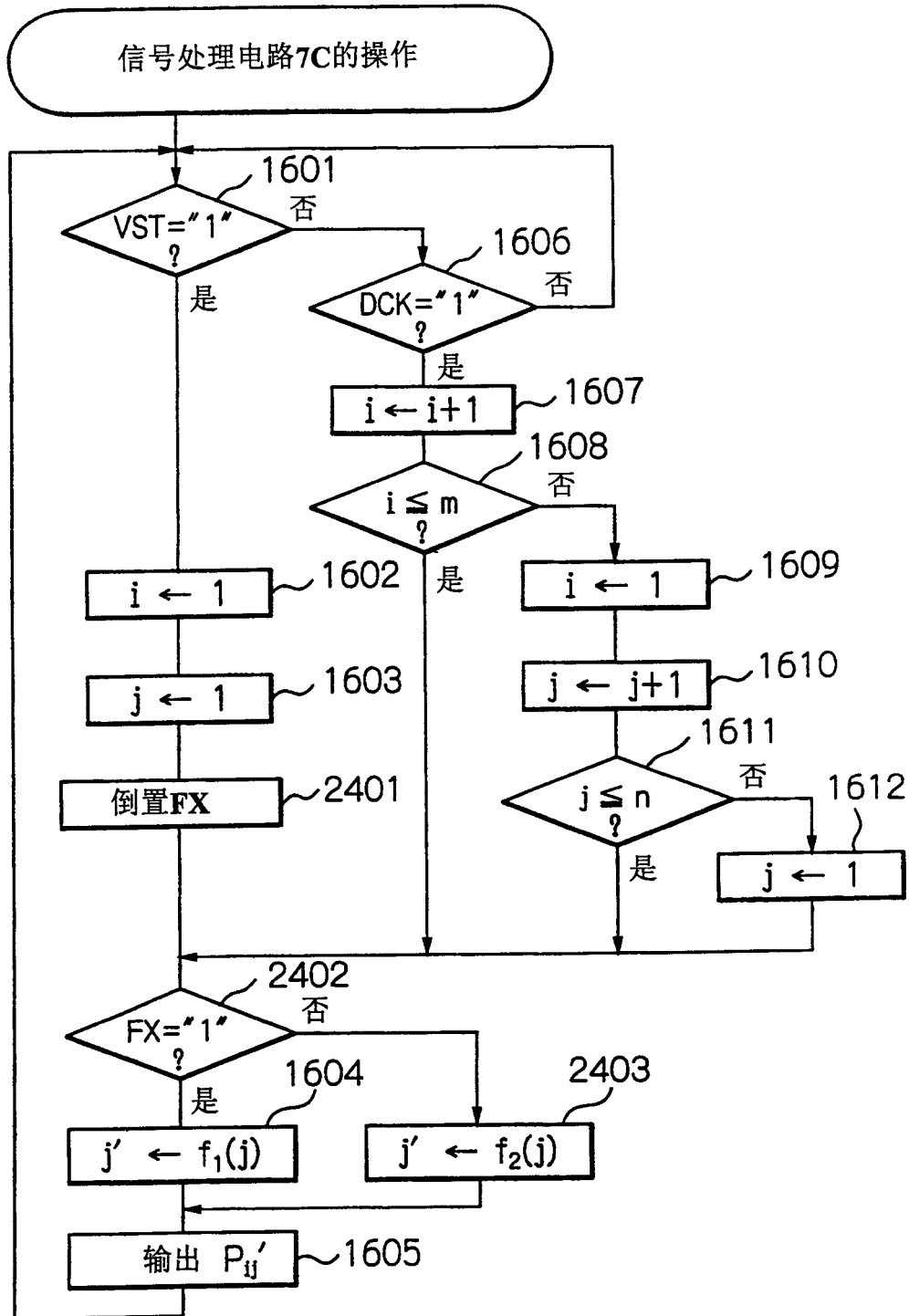


图25A

j \ i	1	2	-----	m
1	P_{11}	P_{21}	-----	P_{m1}
2	P_{12}	P_{22}	-----	P_{m2}
⋮	⋮	⋮		⋮
n	P_{1n}	P_{2n}	-----	P_{mn}

图25B

f_1	
j'	j
1	1
n	2
3	3
n-2	4
⋮	⋮
n-1	n-1
2	n

n: 偶数

图25C

f_2	
j'	j
2	1
n-1	2
4	3
n-3	4
⋮	⋮
n	n-1
1	n

n: 偶数

图26

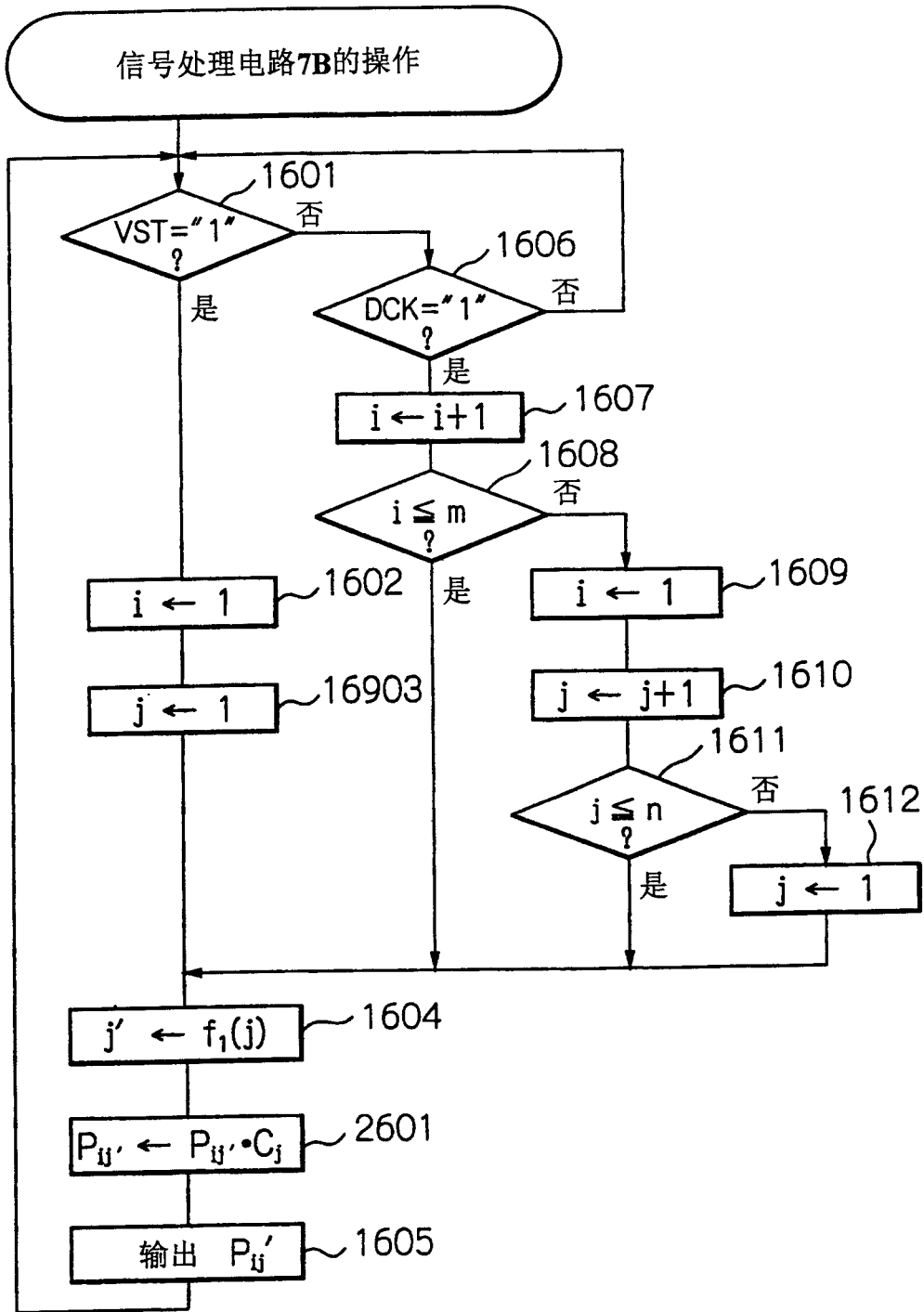
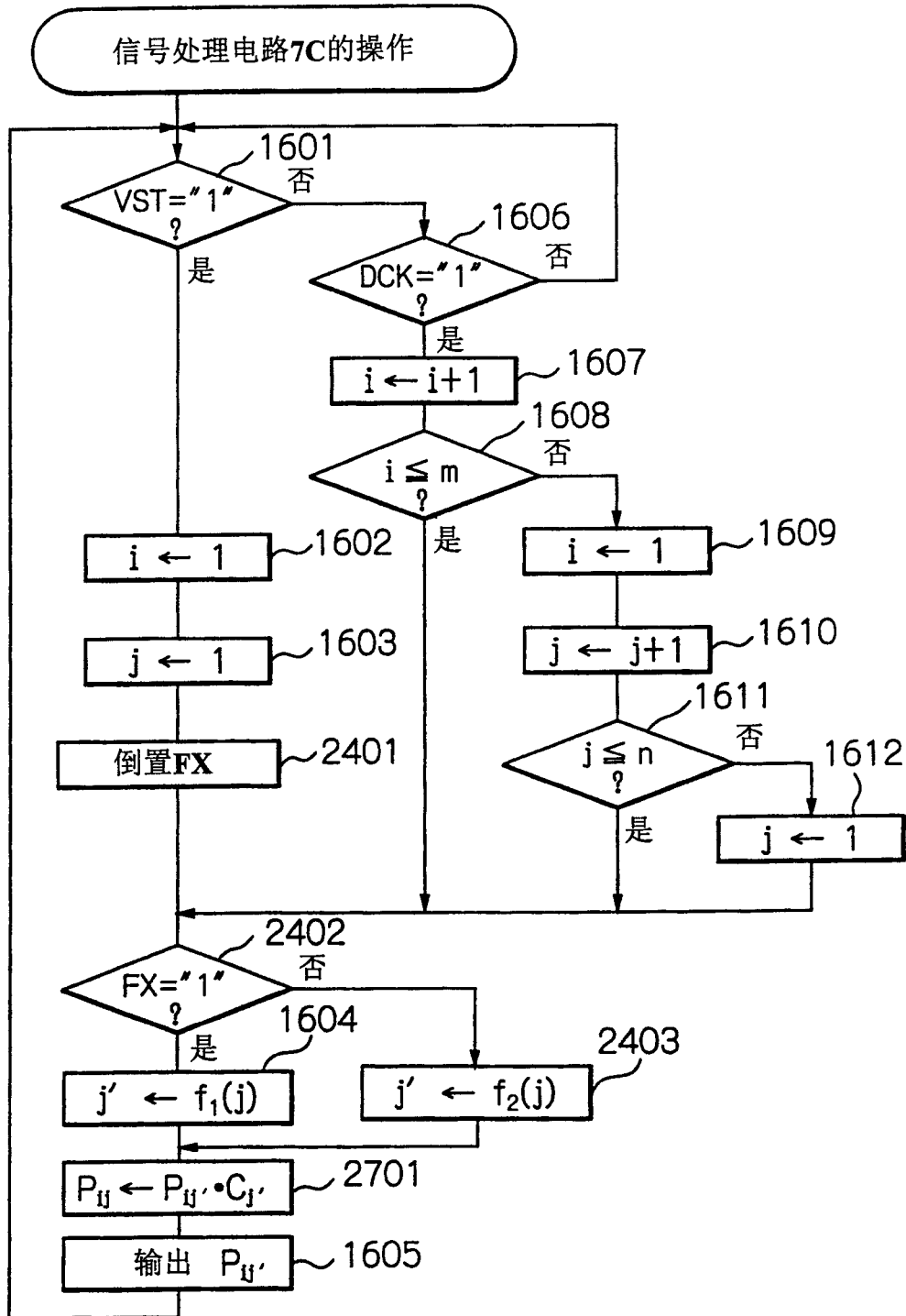


图27



专利名称(译)	能够增加亮度而抑制不均匀性的场序驱动型液晶显示设备及其驱动方法		
公开(公告)号	CN1474220A	公开(公告)日	2004-02-11
申请号	CN03143825.3	申请日	2003-07-25
申请(专利权)人(译)	日本电气株式会社		
当前申请(专利权)人(译)	日本电气株式会社		
[标]发明人	关根裕之		
发明人	关根裕之		
IPC分类号	G02F1/133 G09G3/20 G09G3/34 G09G3/36 G02F1/136		
CPC分类号	G09G2310/0267 G09G2310/0235 G09G2300/0809 G09G2320/02 G09G2310/06 G09G3/3406 G09G2310/0275		
代理人(译)	钟强		
优先权	2002217251 2002-07-25 JP		
其他公开文献	CN1282025C		
外部链接	Espacenet SIPO		

摘要(译)

在包括多条数据线(DL1, DL2, ..., DLm)、多条门控线(GL1, GL2, ..., GLn)与每个包含液晶单元(Cij)和开关元件(Qij)的多个液晶像素的LCD设备中, 在形成一个帧的相应的子帧内的用于分时显示多个彩色信号的顺序驱动方法中, 将黑色信号(BS)在每个子帧的开始时期(TB)写入到全部的液晶像素。然后, 顺序地选择门控线的同时, 将彩色信号之一顺序地写入到液晶像素的行。最后, 在每个子帧的末期(Ton')打开每个对应于彩色信号之一的相应的多个背光(5R, 5G, 5B)之一。在这种情况下, 写入到液晶像素的行之一的彩色信号之一的像素部分的电平得到补偿, 从而每行液晶像素的平均透射率(T1', T2', ..., Tn')的变化在末期以前充分的小。

