



(12) 发明专利

(10) 授权公告号 CN 101154361 B

(45) 授权公告日 2010. 11. 10

(21) 申请号 200710130700. 2

(22) 申请日 2007. 07. 13

(30) 优先权数据

10-2006-0095724 2006. 09. 29 KR

(73) 专利权人 乐金显示有限公司

地址 韩国首尔

(72) 发明人 赵奕力 赵南旭 尹洙荣 全敏斗

(74) 专利代理机构 北京律诚同业知识产权代理有限公司 11006

代理人 徐金国 梁挥

(51) Int. Cl.

G09G 3/36 (2006. 01)

G02F 1/133 (2006. 01)

(56) 对比文件

JP 10-282937 A, 1998. 10. 23, 全文.

WO 2004/109641 A1, 2004. 12. 16, 全文.

US 2001/0046002 A1, 2001. 11. 29, 全文.

CN 1278073 A, 2000. 12. 27, 全文.

CN 1819005 A, 2006. 08. 16, 全文.

审查员 聂莹莹

权利要求书 6 页 说明书 16 页 附图 7 页

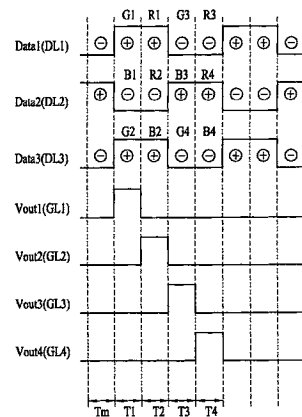
(54) 发明名称

液晶显示器件

(57) 摘要

本发明公开了一种液晶显示器件,其包括:沿一个方向设置的第一、第二和第三数据线;数据驱动器,用于在两个周期的间隔期间交替将第一极性的数据信号和第二极性的数据信号提供给每条第一、第二和第三数据线,并且将第一极性的数据信号和第二极性的数据信号提供给相邻的数据线;与第一到第三数据线交叉设置的第一和第二栅线;用于依次驱动第一和第二栅线的栅驱动器;以及位于第一栅线和第二栅线之间并沿着第一和第二栅线按次序排列的第一红、第一绿、第一蓝、第二红、第二绿、第二蓝像素,其中第一红像素单元连接至第一数据线的一侧和第二栅线,其中第一绿像素单元连接至第一数据线的另一侧和第一栅线,其中第一蓝像素单元连接至第二数据线的一侧和第一栅线,其中第二红像素单元连接至第二数据线的另一侧和第二栅线,其中第二绿像素单元连接至第三数据线的一侧和第一栅线,其中第二蓝色像素单元连接至第三数据线的另一侧和第二栅线。

CN 101154361 B



1. 一种液晶显示器件,包括:
 - 沿一个方向设置的第一、第二和第三数据线;
 - 数据驱动器,用于以两个水平周期为周期交替地将第一极性的数据信号和第二极性的数据信号提供给每条所述第一、第二和第三数据线,并且在相同的周期中将不同极性的所述数据信号提供给相邻的所述数据线;
 - 与所述第一到第三数据线交叉设置的第一和第二栅线;
 - 用于依次驱动所述第一和第二栅线的栅驱动器;以及
 - 位于所述第一栅线和所述第二栅线之间并沿着所述第一和第二栅线按次序排列的第一红、第一绿、第一蓝、第二红、第二绿、第二蓝像素;
 - 其中所述第一红像素单元连接至所述第一数据线的一侧和所述第二栅线;
 - 其中所述第一绿像素单元连接至所述第一数据线的另一侧和所述第一栅线;
 - 其中所述第一蓝像素单元连接至所述第二数据线的一侧和所述第一栅线;
 - 其中所述第二红像素单元连接至所述第二数据线的另一侧和所述第二栅线;
 - 其中所述第二绿像素单元连接至所述第三数据线的一侧和所述第一栅线;
 - 其中所述第二蓝像素单元连接至所述第三数据线的另一侧和所述第二栅线。
2. 根据权利要求1所述的液晶显示器件,其特征在于,进一步包括:
 - 与所述第一到第三数据线交叉设置的第三和第四栅线;以及
 - 位于所述第三栅线和所述第四栅线之间并沿着所述第三和第四栅线按次序排列的第三红、第三绿、第三蓝、第四红、第四绿和第四蓝像素,
 - 其中所述栅驱动器以从所述第一栅线到第四栅线的次序驱动所述第一到第四栅线,
 - 其中所述第三红像素单元连接至所述第一数据线的一侧和所述第四栅线,
 - 其中所述第三绿像素单元连接至所述第一数据线的另一侧和所述第三栅线;
 - 其中所述第三蓝像素单元连接至所述第二数据线的一侧和所述第三栅线;
 - 其中所述第四红像素单元连接至所述第二数据线的另一侧和所述第四栅线;
 - 其中所述第四绿像素单元连接至所述第三数据线的一侧和所述第三栅线;
 - 其中所述第四蓝像素单元连接至所述第三数据线的另一侧和所述第四栅线。
3. 根据权利要求2所述的液晶显示器件,其特征在于,在预定的周期中相邻的所述栅线被同时驱动。
4. 根据权利要求2所述的液晶显示器件,其特征在于,所述红、绿、蓝像素的每一个包括:
 - 用于响应于来自相应一条栅线的栅信号导通而转换来自所述数据线其中相应一条的数据信号的薄膜晶体管;以及
 - 用于接收来自所述薄膜晶体管的所述数据信号并对应于所接收的数据信号显示图像的像素电极。
5. 一种液晶显示器件,包括:
 - 沿一个方向设置的第一、第二和第三数据线;
 - 数据驱动器,用于以两个水平周期为周期将第一极性的数据信号和第二极性的数据信号交替提供给每条所述第一、第二和第三数据线,并且在相同的周期中将不同极性的所述数据信号提供给相邻的所述数据线;

与所述第一到第三数据线交叉设置的第一和第二栅线；
用于依次驱动所述第一和第二栅线的栅驱动器；以及
位于所述第一栅线和所述第二栅线之间并沿着第一和第二栅线按次序排列的第一绿、第一红、第一蓝、第二绿、第二红、第二蓝像素，

其中所述第一绿像素单元连接至所述第一数据线的一侧和所述第二栅线，
其中所述第一红像素单元连接至所述第一数据线的另一侧和所述第一栅线，
其中所述第一蓝像素单元连接至所述第二数据线的一侧和所述第一栅线，
其中所述第二绿像素单元连接至所述第二数据线的另一侧和所述第二栅线，
其中所述第二红像素单元连接至所述第三数据线的一侧和所述第一栅线，
其中所述第二蓝像素单元连接至所述第三数据线的另一侧和所述第二栅线。

6. 根据权利要求 5 所述的液晶显示器件，其特征在于，进一步包括：

与所述第一到第三数据线交叉设置的第三和第四栅线；以及
位于所述第三栅线和所述第四栅线之间并沿着所述第三和第四栅线按次序排列的第三绿、第三红、第三蓝、第四绿、第四红和第四蓝像素，

其中所述栅驱动器以从所述第一栅线到第四栅线的次序驱动所述第一到第四栅线，
其中所述第三绿像素单元连接至所述第一数据线的一侧和所述第四栅线，
其中所述第三红像素单元连接至所述第一数据线的另一侧和所述第三栅线；
其中所述第三蓝像素单元连接至所述第二数据线的一侧和所述第三栅线；
其中所述第四绿像素单元连接至所述第二数据线的另一侧和所述第四栅线；
其中所述第四红像素单元连接至所述第三数据线的一侧和所述第三栅线；
其中所述第四蓝像素单元连接至所述第三数据线的另一侧和所述第四栅线。

7. 一种液晶显示器件，包括：

沿一个方向设置的第一、第二和第三数据线；

数据驱动器，用于以两个水平周期为周期将第一极性的数据信号和第二极性的数据信号交替提供给每条所述第一、第二和第三数据线，并且在相同的周期中将不同极性的所述数据信号提供给相邻的所述数据线；

与所述第一到第三数据线交叉设置的第一和第二栅线；
用于依次驱动所述第一和第二栅线的栅驱动器；以及
位于所述第一栅线和第二栅线之间并沿着所述第一和第二栅线按次序排列的第一红、第一绿、第一蓝、第二红、第二绿、第二蓝像素，

其中所述第一红像素单元连接至所述第一数据线的一侧和所述第一栅线，
其中所述第一绿像素单元连接至所述第一数据线的另一侧和所述第二栅线，
其中所述第一蓝像素单元连接至所述第二数据线的一侧和所述第二栅线，
其中所述第二红像素单元连接至所述第二数据线的另一侧和所述第一栅线，
其中所述第二绿像素单元连接至所述第三数据线的一侧和所述第二栅线，
其中所述第二蓝像素单元连接至所述第三数据线的另一侧和所述第一栅线。

8. 根据权利要求 7 所述的液晶显示器件，其特征在于，进一步包括：

与所述第一到第三数据线交叉设置的第三和第四栅线；以及
位于所述第三栅线和所述第四栅线之间并沿着所述第三和第四栅线按次序排列的第三

三红、第三绿、第三蓝、第四红、第四绿和第四蓝像素，

其中所述栅驱动器以从所述第一栅线到第四栅线的次序驱动所述第一到第四栅线，

其中所述第三红像素单元连接至所述第一数据线的一侧和所述第三栅线，

其中所述第三绿像素单元连接至所述第一数据线的另一侧和所述第四栅线；

其中所述第三蓝像素单元连接至所述第二数据线的一侧和所述第四栅线；

其中所述第四红像素单元连接至所述第二数据线的另一侧和所述第三栅线；

其中所述第四绿像素单元连接至所述第三数据线的一侧和所述第四栅线；

其中所述第四蓝像素单元连接至所述第三数据线的另一侧和所述第三栅线。

9. 一种液晶显示器件，包括：

沿一个方向设置的第一、第二和第三数据线；

数据驱动器，用于以两个水平周期为周期将第一极性的数据信号和第二极性的数据信号交替提供给每条所述第一、第二和第三数据线，并且在相同的周期中将不同极性的所述数据信号提供给相邻的所述数据线；

与所述第一到第三数据线交叉设置的第一和第二栅线；

用于依次驱动所述第一和第二栅线的栅驱动器；以及

位于所述第一栅线和所述第二栅线之间并沿着所述第一栅线按次序排列的第一绿、第一红、第一蓝、第二绿、第二红、第二蓝像素，

其中所述第一绿像素单元连接至所述第一数据线的一侧和所述第一栅线，

其中所述第一红像素单元连接至所述第一数据线的另一侧和所述第二栅线，

其中所述第一蓝像素单元连接至所述第二数据线的一侧和所述第二栅线，

其中所述第二绿像素单元连接至所述第二数据线的另一侧和所述第一栅线，

其中所述第二红色像素单元连接至所述第三数据线的一侧和所述第二栅线，

其中所述第二蓝色像素单元连接至所述第三数据线的另一侧和所述第一栅线。

10. 根据权利要求9所述的液晶显示器件，其特征在于，进一步包括：

与所述第一到第三数据线交叉设置的第三和第四栅线；以及

位于所述第三栅线和所述第四栅线之间并沿着所述第三和第四栅线按次序排列的第三绿、第三红、第三蓝、第四绿、第四红和第四蓝像素，

其中所述栅驱动器以从所述第一栅线到第四栅线的次序驱动所述第一到第四栅线，

其中所述第三绿像素单元连接至所述第一数据线的一侧和所述第三栅线，

其中所述第三红像素单元连接至所述第一数据线的另一侧和所述第四栅线；

其中所述第三蓝像素单元连接至所述第二数据线的一侧和所述第四栅线；

其中所述第四绿像素单元连接至所述第二数据线的另一侧和所述第三栅线；

其中所述第四红像素单元连接至所述第三数据线的一侧和所述第四栅线；

其中所述第四蓝像素单元连接至所述第三数据线的另一侧和所述第三栅线。

11. 一种液晶显示器件，包括：

沿一个方向设置的第一、第二和第三数据线；

数据驱动器，用于以两个周期为周期将第一极性的数据信号和第二极性的数据信号交替提供给每条所述第一、第二和第三数据线，并且在相同的周期中将不同极性的所述数据信号提供给相邻的所述数据线；

与所述第一到第三数据线交叉设置的第一和第二栅线；
用于依次驱动所述第一和第二栅线的栅驱动器；以及
位于所述第一栅线和所述第二栅线之间并沿着所述第一栅线和所述第二栅线按次序排列的第一蓝、第一绿、第一红、第二蓝、第二绿、第二红像素，

其中所述第一蓝像素单元连接至所述第一数据线的一侧和所述第二栅线，
其中所述第一绿像素单元连接至所述第一数据线的另一侧和所述第一栅线，
其中所述第一红像素单元连接至所述第二数据线的一侧和所述第二栅线，
其中所述第二蓝像素单元连接至所述第二数据线的另一侧和所述第一栅线，
其中所述第二绿像素单元连接至所述第三数据线的一侧和所述第一栅线，
其中所述第二红像素单元连接至所述第三数据线的另一侧和所述第二栅线。

12. 根据权利要求 11 所述的液晶显示器件，其特征在于，进一步包括：

与所述第一到第三数据线交叉设置的第三和第四栅线；以及
位于所述第三栅线和所述第四栅线之间并沿着所述第三和第四栅线按次序排列的第三蓝、第三绿、第三红、第四蓝、第四绿和第四红像素，

其中所述栅驱动器以从所述第一栅线到第四栅线的次序驱动所述第一到第四栅线，
其中所述第三蓝像素单元连接至所述第一数据线的一侧和所述第四栅线，
其中所述第三绿像素单元连接至所述第一数据线的另一侧和所述第三栅线；
其中所述第三红像素单元连接至所述第二数据线的一侧和所述第四栅线；
其中所述第四蓝像素单元连接至所述第二数据线的另一侧和所述第三栅线；
其中所述第四绿像素单元连接至所述第三数据线的一侧和所述第三栅线；
其中所述第四红像素单元连接至所述第三数据线的另一侧和所述第四栅线。

13. 一种液晶显示器件，包括：

沿一个方向设置的第一、第二和第三数据线；

数据驱动器，用于以两个水平周期为周期将第一极性的数据信号和第二极性的数据信号交替提供给每条所述第一、第二和第三数据线，并且在相同的周期中将不同极性的所述数据信号提供给相邻的所述数据线；

与所述第一到第三数据线交叉设置的第一和第二栅线；

用于依次驱动第一和第二栅线的栅驱动器；以及

位于所述第一栅线和所述第二栅线之间并沿着所述第一栅线和所述第二栅线按次序排列的第一蓝、第一红、第一绿、第二蓝、第二红、第二绿像素，

其中所述第一蓝像素单元连接至所述第一数据线的一侧和所述第二栅线，
其中所述第一红像素单元连接至所述第一数据线的另一侧和所述第一栅线，
其中所述第一绿像素单元连接至所述第二数据线的一侧和所述第二栅线，
其中所述第二蓝像素单元连接至所述第二数据线的另一侧和所述第一栅线，
其中所述第二红像素单元连接至所述第三数据线的一侧和所述第一栅线，
其中所述第二绿像素单元连接至所述第三数据线的另一侧和所述第二栅线。

14. 根据权利要求 13 所述的液晶显示器件，其特征在于，进一步包括：

与所述第一到第三数据线交叉设置的第三和第四栅线；以及

位于所述第三栅线和所述第四栅线之间并沿着所述第三和第四栅线按次序排列的第三

三蓝、第三红、第三绿、第四蓝、第四红和第四绿像素，

其中所述栅驱动器以从所述第一栅线到第四栅线的次序驱动所述第一到第四栅线，

其中所述第三蓝像素单元连接至所述第一数据线的一侧和所述第四栅线，

其中所述第三红像素单元连接至所述第一数据线的另一侧和所述第三栅线；

其中所述第三绿像素单元连接至所述第二数据线的一侧和所述第四栅线；

其中所述第四蓝像素单元连接至所述第二数据线的另一侧和所述第三栅线；

其中所述第四红像素单元连接至所述第三数据线的一侧和所述第三栅线；

其中所述第四绿像素单元连接至所述第三数据线的另一侧和所述第四栅线。

15. 一种液晶显示器件，包括：

沿一个方向设置的第一、第二和第三数据线；

数据驱动器，用于以两个水平周期为周期将第一极性的数据信号和第二极性的数据信号交替提供给每条所述第一、第二和第三数据线，并且在相同的周期中将不同极性的所述数据信号提供给相邻的所述数据线；

与所述第一到第三数据线交叉设置的第一和第二栅线；

用于依次驱动所述第一和第二栅线的栅驱动器；以及

位于所述第一栅线和所述第二栅线之间并沿着所述第一栅线和所述第二栅线按次序排列的第一蓝、第一绿、第一红、第二蓝、第二绿、第二红像素，

其中所述第一蓝像素单元连接至所述第一数据线的一侧和所述第一栅线，

其中所述第一绿像素单元连接至所述第一数据线的另一侧和所述第二栅线，

其中所述第一红像素单元连接至所述第二数据线的一侧和所述第一栅线，

其中所述第二蓝像素单元连接至所述第二数据线的另一侧和所述第二栅线，

其中所述第二绿像素单元连接至所述第三数据线的一侧和所述第二栅线，

其中所述第二红像素单元连接至所述第三数据线的另一侧和所述第一栅线。

16. 根据权利要求 15 所述的液晶显示器件，其特征在于，进一步包括：

与所述第一到第三数据线交叉设置的第三和第四栅线；以及

位于所述第三栅线和所述第四栅线之间并沿着所述第三和第四栅线按次序排列的第三蓝、第三绿、第三红、第四蓝、第四绿和第四红像素，

其中所述栅驱动器以从所述第一栅线到第四栅线的次序驱动所述第一到第四栅线，

其中所述第三蓝像素单元连接至所述第一数据线的一侧和所述第三栅线，

其中所述第三绿像素单元连接至所述第一数据线的另一侧和所述第四栅线；

其中所述第三红像素单元连接至所述第二数据线的一侧和所述第三栅线；

其中所述第四蓝像素单元连接至所述第二数据线的另一侧和所述第四栅线；

其中所述第四绿像素单元连接至所述第三数据线的一侧和所述第四栅线；

其中所述第四红像素单元连接至所述第三数据线的另一侧和所述第三栅线。

17. 一种液晶显示器件，包括：

沿一个方向设置的第一、第二和第三数据线；

数据驱动器，用于以两个水平周期为周期将第一极性的数据信号和第二极性的数据信号交替提供给每条所述第一、第二和第三数据线，并且在相同的周期中将不同极性的所述数据信号提供给相邻的所述数据线；

与所述第一到第三数据线交叉设置的第一和第二栅线；
用于依次驱动所述第一和第二栅线的栅驱动器；以及
位于所述第一栅线和所述第二栅线之间并沿着所述第一栅线和所述第二栅线按次序排列的第一蓝、第一红、第一绿、第二蓝、第二红、第二绿像素，

其中所述第一蓝像素单元连接至所述第一数据线的一侧和所述第一栅线，
其中所述第一红像素单元连接至所述第一数据线的另一侧和所述第二栅线，
其中所述第一绿像素单元连接至所述第二数据线的一侧和所述第一栅线，
其中所述第二蓝像素单元连接至所述第二数据线的另一侧和所述第二栅线，
其中所述第二红像素单元连接至所述第三数据线的一侧和所述第二栅线，
其中所述第二绿像素单元连接至所述第三数据线的另一侧和所述第一栅线。

18. 根据权利要求 17 所述的液晶显示器件，其特征在于，进一步包括：

与所述第一到第三数据线交叉设置的第三和第四栅线；以及
位于所述第三栅线和所述第四栅线之间并沿着所述第三和第四栅线按次序排列的第三蓝、第三红、第三绿、第四蓝、第四红和第四绿像素，

其中所述栅驱动器以从所述第一栅线到第四栅线的次序驱动所述第一到第四栅线，
其中所述第三蓝像素单元连接至所述第一数据线的一侧和所述第三栅线，
其中所述第三红像素单元连接至所述第一数据线的另一侧和所述第四栅线；
其中所述第三绿像素单元连接至所述第二数据线的一侧和所述第三栅线；
其中所述第四蓝像素单元连接至所述第二数据线的另一侧和所述第四栅线；
其中所述第四红像素单元连接至所述第三数据线的一侧和所述第四栅线；
其中所述第四绿像素单元连接至所述第三数据线的另一侧和所述第三栅线。

液晶显示器件

[0001] 本申请要求享有 2006 年 9 月 29 日递交的韩国专利申请 No. 10-2006-0095724 的权益,在此引入其全部内容作为参考。

技术领域

[0002] 本发明涉及液晶显示器件,更具体地,涉及可减小像素之间的亮度差以改善图像质量的液晶显示器件。

背景技术

[0003] 一般地,液晶显示(LCD)器件适于通过根据视频信号调节液晶单元的透光率而显示图像。有源矩阵型 LCD 器件在显示运动图像方面具有优势,原因在于对于每个液晶单元其中形成有开关元件。薄膜晶体管(TFT)主要用作开关元件。

[0004] 为了减少 LCD 器件中数据线的数量,近来已更多的关注数据线共享(DLS)技术,其中显示不同颜色的相邻像素彼此共享一条数据线。

[0005] 在数据线以两点驱动方式驱动的情形下,在两个水平周期(2H)的间隔期间,数据线交替充有正数据信号和负数据信号。在该情形下,在两个相邻的周期期间数据线可以连续充有相同的极性或者在两个相邻的周期期间充有从正极性到负极性(或从负极性到正极性)。即,数据线的充电状态可经历变化。

[0006] 为此,即使显示相同颜色的像素提供有相同灰度级的数据信号,也会基于相应数据线的充电状态而在二者之间呈现出亮度差。尤其地,在显示绿色的绿像素之间,这种亮度差非常明显。

[0007] 图 1 为基于光的波长的可见度示意图。可从附图中看出,绿光比红光和蓝光呈现出更高的可见度。更高的可见度意味着即使小的亮度变化也容易被肉眼察觉。换句话说,由于绿光比其他颜色的光呈现出更高的可见度,因此即使其小的亮度变化也会容易被肉眼察觉。从而,包括红像素单元、绿像素单元和蓝像素单元的一个单位像素的亮度可被认为取决于绿像素单元的亮度。因此,为了改善 LCD 器件的图像质量,减小发射绿色光的绿像素之间的亮度差非常重要。

发明内容

[0008] 因此,本发明涉及一种液晶显示器件,其基本上消除了由于现有技术的限制和缺陷而引起的一个或多个问题。

[0009] 本发明的优点在于提供一种液晶显示器件,其中绿像素和红像素在相应数据线的相同充电状态下提供有数据信号,从而绿像素之间的亮度差和红像素之间的亮度差可减小,进而改善图像质量。

[0010] 本发明的其它特征和优点将在下面的说明中给出,其中一部分特征和优点可以从说明中明显得出或是通过本发明的实践而得到。通过在文字说明部分、权利要求书以及附图中特别指出的结构,可以实现和获得本发明的目的和其它优点。

[0011] 为了得到这些和其它优点并根据本发明的目的,作为概括性的和广义的描述,一种液晶显示器件包括:沿一个方向设置的第一、第二和第三数据线;数据驱动器,用于以两个周期为周期交替将第一极性的数据信号和第二极性的数据信号提供给每条第一、第二和第三数据线,并且在相同的周期中将不同极性的所述数据信号提供给相邻的所述数据线;与第一到第三数据线交叉设置的第一和第二栅线;用于依次驱动第一和第二栅线的栅驱动器;以及位于第一栅线和第二栅线之间并沿着第一和第二栅线按次序排列的第一红、第一绿、第一蓝、第二红、第二绿、第二蓝像素,其中第一红像素单元连接至第一数据线的一侧和第二栅线,其中第一绿像素单元连接至第一数据线的另一侧和第一栅线,其中第一蓝像素单元连接至第二数据线的一侧和第一栅线,其中第二红像素单元连接至第二数据线的另一侧和第二栅线,其中第二绿像素单元连接至第三数据线的一侧和第一栅线,其中第二蓝像素单元连接至第三数据线的另一侧和第二栅线。

[0012] 在本发明的另一技术方案中,一种液晶显示器件包括:沿一个方向设置的第一、第二和第三数据线;数据驱动器,用于以两个周期为周期将第一极性的数据信号和第二极性的数据信号交替提供给每条第一、第二和第三数据线,并且在相同的周期中将不同极性的所述数据信号提供给相邻的所述数据线;与第一到第三数据线交叉设置的第一和第二栅线;用于依次驱动第一和第二栅线的栅驱动器;以及位于第一栅线和第二栅线之间并沿着第一和第二栅线按次序排列的第一绿、第一红、第一蓝、第二绿、第二红、第二蓝像素,其中第一绿像素单元连接至第一数据线的一侧和第二栅线,其中第一红像素单元连接至第一数据线的另一侧和第一栅线,其中第一蓝像素单元连接至第二数据线的一侧和第一栅线,其中第二绿像素单元连接至第二数据线的另一侧和第二栅线,其中第二红像素单元连接至第三数据线的一侧和第一栅线,其中第二蓝像素单元连接至第三数据线的另一侧和第二栅线。

[0013] 在本发明的另一技术方案中,一种液晶显示器件包括:沿一个方向设置的第一、第二和第三数据线;数据驱动器,用于以两个周期为周期将第一极性的数据信号和第二极性的数据信号交替提供给每条第一、第二和第三数据线,并且在相同的周期中将不同极性的所述数据信号提供给相邻的所述数据线;与第一到第三数据线交叉设置的第一和第二栅线;用于依次驱动第一和第二栅线的栅驱动器;以及位于第一栅线和第二栅线之间并沿着第一栅线按次序排列的第一红、第一绿、第一蓝、第二红、第二绿、第二蓝像素,其中第一红像素单元连接至第一数据线的一侧和第一栅线,其中第一绿像素单元连接至第一数据线的另一侧和第二栅线,其中第一蓝像素单元连接至第二数据线的一侧和第一栅线,其中第二红像素单元连接至第二数据线的另一侧和第一栅线,其中第二绿像素单元连接至第三数据线的一侧和第一栅线,其中第二蓝像素单元连接至第三数据线的另一侧和第一栅线。

[0014] 在本发明的另一技术方案中,一种液晶显示器件包括:沿一个方向设置的第一、第二和第三数据线;数据驱动器,用于以两个周期为周期将第一极性的数据信号和第二极性的数据信号交替提供给每条第一、第二和第三数据线,并且在相同的周期中将不同极性的所述数据信号提供给相邻的所述数据线;与第一到第三数据线交叉设置的第一和第二栅线;用于依次驱动第一和第二栅线的栅驱动器;以及位于第一栅线和第二栅线之间并沿着第一栅线按次序排列的第一绿、第一红、第一蓝、第二绿、第二红、第二蓝像素,其中第一绿像素单元连接至第一数据线的一侧和第一栅线,其中第一红像素单元连接至第一数据线的

另一侧和第二栅线,其中第一蓝像素单元连接至第二数据线的一侧和第二栅线,其中第二绿像素单元连接至第二数据线的另一侧和第一栅线,其中第二红像素单元连接至第三数据线的一侧和第二栅线,其中第二蓝像素单元连接至第三数据线的另一侧和第一栅线。

[0015] 在本发明的再一技术方案中,一种液晶显示器件包括:沿一个方向设置的第一、第二和第三数据线;数据驱动器,用于以两个周期为周期将第一极性的数据信号和第二极性的数据信号交替提供给每条第一、第二和第三数据线,并且在相同的周期中将不同极性的所述数据信号提供给相邻的所述数据线;与第一到第三数据线交叉设置的第一和第二栅线;用于依次驱动第一和第二栅线的栅驱动器;以及位于第一栅线和第二栅线之间并沿着第一栅线和第二栅线按次序排列的第一蓝、第一绿、第一红、第二蓝、第二绿、第二红像素,其中第一蓝像素单元连接至第一数据线的一侧和第二栅线,其中第一绿像素单元连接至第一数据线的另一侧和第一栅线,其中第一红像素单元连接至第二数据线的一侧和第二栅线,其中第二蓝像素单元连接至第二数据线的另一侧和第一栅线,其中第二绿像素单元连接至第三数据线的一侧和第一栅线,其中第二红像素单元连接至第三数据线的另一侧和第二栅线。

[0016] 在本发明的再一技术方案中,一种液晶显示器件包括:沿一个方向设置的第一、第二和第三数据线;数据驱动器,用于以两个周期为周期将第一极性的数据信号和第二极性的数据信号交替提供给每条第一、第二和第三数据线,并且在相同的周期中将不同极性的所述数据信号提供给相邻的所述数据线;与第一到第三数据线交叉设置的第一和第二栅线;用于依次驱动第一和第二栅线的栅驱动器;以及位于第一栅线和第二栅线之间并沿着第一栅线和第二栅线按次序排列的第一蓝、第一红、第一绿、第二蓝、第二红、第二绿像素,其中第一蓝像素单元连接至第一数据线的一侧和第二栅线,其中第一红像素单元连接至第一数据线的另一侧和第一栅线,其中第一绿像素单元连接至第二数据线的一侧和第二栅线,其中第二蓝像素单元连接至第二数据线的另一侧和第一栅线,其中第二红像素单元连接至第三数据线的一侧和第一栅线,其中第二绿像素单元连接至第三数据线的另一侧和第二栅线。

[0017] 在本发明的另一技术方案中,一种液晶显示器件包括:沿一个方向设置的第一、第二和第三数据线;数据驱动器,用于以两个周期为周期将第一极性的数据信号和第二极性的数据信号交替提供给每条第一、第二和第三数据线,并且在相同的周期中将不同极性的所述数据信号提供给相邻的所述数据线;与第一到第三数据线交叉设置的第一和第二栅线;用于依次驱动第一和第二栅线的栅驱动器;以及位于第一栅线和第二栅线之间并沿着第一栅线和第二栅线按次序排列的第一蓝、第一绿、第一红、第二蓝、第二绿、第二红像素,其中第一蓝像素单元连接至第一数据线的一侧和第一栅线,其中第一绿像素单元连接至第一数据线的另一侧和第二栅线,其中第一红像素单元连接至第二数据线的一侧和第一栅线,其中第二蓝像素单元连接至第二数据线的另一侧和第二栅线,其中第二绿像素单元连接至第三数据线的一侧和第二栅线,其中第二红像素单元连接至第三数据线的另一侧和第一栅线。

[0018] 在本发明的再一技术方案中,一种液晶显示器件包括:沿一个方向设置的第一、第二和第三数据线;数据驱动器,用于以两个周期为周期将第一极性的数据信号和第二极性的数据信号交替提供给每条第一、第二和第三数据线,并且在相同的周期中将不同极性

的所述数据信号提供给相邻的所述数据线；与第一到第三数据线交叉设置的第一和第二栅线；用于依次驱动第一和第二栅线的栅驱动器；以及位于第一栅线和第二栅线之间并沿着第一栅线和第二栅线按次序排列的第一蓝、第一红、第一绿、第二蓝、第二红、第二绿像素，其中第一蓝像素单元连接至第一数据线的一侧和第一栅线，其中第一红像素单元连接至第一数据线的另一侧和第二栅线，其中第一绿像素单元连接至第二数据线的一侧和第一栅线，其中第二蓝像素单元连接至第二数据线的另一侧和第二栅线，其中第二红像素单元连接至第三数据线的一侧和第二栅线，其中第二绿像素单元连接至第三数据线的另一侧和第一栅线。

[0019] 应当理解以上一般的描述和以下详细的描述都是示例性和解释性的并意在提供要求保护的本发明的进一步解释。

附图说明

[0020] 附图表示的是本发明的实施例，其用于提供对本发明的进一步理解并且与说明书一起用于解释本发明的原理，而且与说明书相结合并构成说明书一部分。

[0021] 在附图中：

[0022] 图 1 为基于光的波长的可见度的示意图；

[0023] 图 2 为根据本发明第一实施方式的液晶显示器件的示意图；

[0024] 图 3 为图 2 的方框 A 的放大图；

[0025] 图 4 为提供给图 3 中的像素的栅信号和数据信号的时序图；

[0026] 图 5 为根据本发明第二实施方式的液晶显示器件的示意图；

[0027] 图 6 为图 5 的方框 B 的放大图；

[0028] 图 7 为提供给图 6 中的像素的栅信号和数据信号的时序图；

[0029] 图 8 为提供给图 6 中的像素的栅信号和数据信号的另一时序图；

[0030] 图 9 为根据本发明第三实施方式的液晶显示器件的单位像素阵列的示意图；以及

[0031] 图 10 为根据本发明第四实施方式的液晶显示器件的单位像素阵列的示意图。

具体实施方式

[0032] 现在将参照附图中示出的实施例详细描述本发明。尽可能在所有附图中用相同的附图标记表示相同或相似的部件。

[0033] 图 2 为根据本发明第一实施方式的液晶显示 (LCD) 器件的示意图。

[0034] 如图 2 所示，根据本发明第一实施方式的 LCD 器件包括：液晶面板 400，其具有多个像素行 HL1、HL2、HL3、HL4...、HLK，与像素行 HL1 到 HLK 交叉设置的多条数据线 DL1 到 DLn，分别形成在像素行 HL1 到 HLK 中以分别位于数据线 DL1 到 DLn 的左侧并分别连接至数据线 DL1 到 DLn 的左侧的多个第一像素 PXL1，分别形成在像素行 HL1 到 HLK 中以分别位于数据线 DL1 到 DLn 的右侧并分别连接至数据线 DL1 到 DLn 的右侧的多个第二像素 PXL2，分别形成在像素行 HL1 到 HLK 的顶部的多条栅线 A GL1、GL3、...、GLm-1，分别形成在像素行 HL1 到 HLK 的底部的多条栅线 B GL2、GL4...、GLm，用于驱动栅线 A 和 B GL1 到 GLm 的栅驱动器，以及用于驱动数据线 DL1 到 DLn 的数据驱动器 DD。

[0035] 每个像素 PXL1 和 PXL2 包括用于响应来自相应栅线的栅信号而导通以切换来自相

应数据线的数据信号的薄膜晶体管 (TFT), 以及用于接收来自 TFT 的数据信号并显示对应于所接收的数据信号的图像的像素电极。

[0036] 每个像素列中的像素以红色像素单元、绿色像素单元和蓝色像素单元的顺序重复排列。

[0037] 栅线 A GL1、GL3、...、GLm-1 是指奇数栅线, 而栅线 B GL2、GL4、...、GLm 是指偶数栅线。这些栅线 GL1 到 GLm 以从顶栅线到底栅线的顺序进行驱动。由此, 栅驱动器 GD 依次输出栅信号并依次将所输出的信号提供给第一到第 m 条栅线 GL1 到 GLm。因此, 在一帧的周期内, 首先驱动第一条栅线 GL1, 而最后驱动第 m 条栅线 GLm。

[0038] 每当驱动各条栅线 GL1 到 GLm 时, 将数据信号提供给每条数据线 DL1 到 DLn。这种情形下, 在两个水平周期的间隔期间将正数据信号和负数据信号交替提供给每条数据线 DL1 到 DLn。即, 在两个水平周期将正数据信号提供给一条数据线, 并且然后在接下来的两个水平周期将负数据信号提供给该条数据线。另外, 在相同的周期中将不同极性的数据信号提供给相邻的数据线。

[0039] 方框 A 表示一个单位像素阵列。本发明第一实施方式的液晶显示面板 400 具有以矩阵形式形成的多个单位像素阵列。

[0040] 图 3 为图 2 的方框 A 的放大图, 并且图 4 为提供给图 3 中的像素的栅信号和数据信号的时序图。

[0041] 如图 3 所示, 单位像素阵列包括沿一个方向设置的第一、第二和第三数据线 DL1、DL2 和 DL3, 与第一到第三数据线 DL1 到 DL3 交叉设置的第一、第二、第三和第四栅线 GL1、GL2、GL3 和 GL4, 位于第一栅线 GL1 和第二栅线 GL2 之间并沿着第一栅线 GL1 按次序排列的第一红、第一绿、第一蓝、第二红、第二绿、第二蓝像素 R1、G1、B1、R2、G2 和 B2, 以及位于第三栅线 GL3 和第四栅线 GL4 之间并沿着第三栅线 GL3 按次序排列的第三红、第三绿、第三蓝、第四红、第四绿和第四蓝像素 R3、G3、B3、R4、G4 和 B4。

[0042] 第一红像素单元 R1 连接至第一数据线 DL1 的一侧和第二栅线 GL2。

[0043] 第一绿像素单元 G1 连接至第一数据线 DL1 的另一侧和第一栅线 GL1。

[0044] 第一蓝像素单元 B1 连接至第二数据线 DL2 的一侧和第一栅线 GL1。

[0045] 第二红像素单元 R2 连接至第二数据线 DL2 的另一侧和第二栅线 GL2。

[0046] 第二绿像素单元 G2 连接至第三数据线 DL3 的一侧和第一栅线 GL1。

[0047] 第二蓝像素单元 B2 连接至第三数据线 DL3 的另一侧和第二栅线 GL2。

[0048] 第三红像素单元 R3 连接至第一数据线 DL1 的一侧和第四栅线 GL4。

[0049] 第三绿像素单元 G3 连接至第一数据线 DL1 的另一侧和第三栅线 GL3。

[0050] 第三蓝像素单元 B3 连接至第二数据线 DL2 的一侧和第三栅线 GL3。

[0051] 第四红像素单元 R4 连接至第二数据线 DL2 的另一侧和第四栅线 GL4。

[0052] 第四绿像素单元 G4 连接至第三数据线 DL3 的一侧和第三栅线 GL3。

[0053] 第四蓝像素单元 B4 连接至第三数据线 DL3 的另一侧和第四栅线 GL4。

[0054] 这里, 连接至第一数据线 DL1 的像素以第一绿像素单元 G1、第一红像素单元 R1、第三绿像素单元 G3 和第三红像素单元 R3 的次序驱动。

[0055] 连接至第二数据线 DL2 的像素以第一蓝像素单元 B1、第二红像素单元 R2、第三蓝像素单元 B3 和第四红像素单元 R4 的次序驱动。

[0056] 连接至第三数据线 DL3 的像素以第二绿像素单元 G2、第二蓝像素单元 B2、第四绿像素单元 G4 和第四蓝像素单元 B4 的次序驱动。

[0057] 在第一到第四周期 T1 到 T4, 将正、正、负和负数据信号 Data1 依次提供给第一数据线 DL1。

[0058] 在第一到第四周期 T1 到 T4, 将负、负、正和正数据信号 Data2 依次提供给第二数据线 DL2。

[0059] 在第一到第四周期 T1 到 T4, 将正、正、负和负数据信号 Data3 依次提供给第三数据线 DL3。

[0060] 以下将给出在任意帧周期的第一周期 T1 的操作的描述。

[0061] 在第一周期 T1 中, 将第一栅信号 GS1 输出并提供给第一栅线 GL1。因此, 连接至第一栅线 GL1 的第一绿像素单元 G1、第一蓝像素单元 B1 和第二绿像素单元 G2 被同时驱动。

[0062] 在第一周期 T1 中, 将正数据信号 Data1 充入在第一数据线 DL1 上, 将负数据信号 Data2 充入在第二数据线 DL2 上, 并且将正数据信号 Data3 充入在第三数据线 DL3 上。

[0063] 因此, 在第一周期 T1 中, 将第一数据线 DL1 上充入的正数据信号 Data1 提供给第一绿像素单元 G1 以显示图像, 将第二数据线 DL2 上充入的负数据信号 Data2 提供给第一蓝像素单元 B1 以显示图像, 并且将第三数据线 DL3 上充入的正数据信号 Data3 提供给第二绿像素单元 G2 以显示图像。

[0064] 这里, 在紧接第一周期 T1 之前的第 m 周期中, 即, 在包括于所述任意帧周期之前的帧周期中的最后一个周期中, 第一数据线 DL1 充有负数据信号 Data1, 第二数据线 DL2 充有正数据信号 Data2, 并且第三数据线 DL3 充有负数据信号 Data3。

[0065] 因此, 在第一周期 T1 中, 第一数据线 DL1 充入有从负数据信号 Data1 到正数据信号 Data1, 第二数据线 DL2 充入有从正数据信号 Data2 到负数据信号 Data2, 并且第三数据线 DL3 充入有从负数据信号 Data3 到正数据信号 Data3。

[0066] 该第一周期 T1 为将对应于第一绿像素单元 G1 的数据信号 Data1、对应于第一蓝像素单元 B1 的数据信号 Data2 以及对应于第二绿像素单元 G2 的数据信号 Data3 分别提供给第一、第二和第三数据线 DL1、DL2、DL3 的时间。第一绿像素单元 G1 和第二绿像素单元 G2 在相同的充电状态下提供有数据信号 Data1 和 Data3。

[0067] 即, 在第一周期 T1 中提供给第一数据线 DL1 的数据信号 Data1 具有与在紧接该第一周期 T1 之前的周期中提供给第一数据线 DL1 的数据信号 Data1 相反的极性, 其中在第一周期 T1 中第一绿像素单元 G1 提供有数据信号 Data1, 所述紧接该第一周期 T1 之前的周期为第 m 周期 Tm。另外, 在第一周期 T1 中提供给第三数据线 DL3 的数据信号 Data3 具有与在第 m 周期 Tm 中提供给第三数据线 DL3 的数据信号 Data3 相反的极性, 其中在第一周期 T1 中第二绿像素单元 G2 提供有数据信号 Data3。

[0068] 因此, 假设在第一周期 T1 中将相同灰度级的数据信号 Data1 和 Data3 提供给第一和第三数据线 DL1 和 DL3, 则第一绿像素单元 G1 和第二绿像素单元 G2 将显示相同亮度的图像。

[0069] 接下来, 将给出在任意帧周期中第二周期 T2 的操作的描述。

[0070] 在第二周期 T2, 将第二栅信号 GS2 输出并提供给第二栅线 GL2。因此, 连接至第二栅线 GL2 的第一红像素单元 R1、第二红像素单元 R2 和第二蓝像素单元 B2 被同时驱动。

[0071] 在该第二周期 T2 中,将正数据信号 Data1 充入在第一数据线 DL1 上,将负数据信号 Data2 充入在第二数据线 DL2 上,并且将正数据信号 Data3 充入在第三数据线 DL3 上。即,在第一周期 T1 中分别提供给数据线 DL1 到 DL3 的数据信号 Data1、Data2 和 Data3 与在第二周期 T2 中分别提供给数据线 DL1 到 DL3 的数据信号 Data1、Data2 和 Data3 的极性相同。

[0072] 因此,在第二周期 T2 中,将第一数据线 DL1 上充入的正数据信号 Data1 提供给第一红像素单元 R1 以显示图像,将第二数据线 DL2 上充入的负数据信号 Data2 提供给第二红像素单元 R2 以显示图像,并且将第三数据线 DL3 上充入的正数据信号 Data3 提供给第二蓝像素单元 B2 以显示图像。

[0073] 这里,在紧接第二周期 T2 之前的周期,即第一周期 T1 中,第一数据线 DL1 充有正数据信号 Data1,第二数据线 DL2 充有负数据信号 Data2,并且第三数据线 DL3 充有正数据信号 Data3。

[0074] 因此,在第二周期 T2 中,第一数据线 DL1 充入有从正数据信号 Data1 到正数据信号 Data1,第二数据线 DL2 充入有从负数据信号 Data2 到负数据信号 Data2,并且第三数据线 DL3 充入有从正数据信号 Data3 到正数据信号 Data3。

[0075] 该第二周期 T2 为对应于第一红像素单元 R1 的数据信号 Data1、对应于第二红像素单元 R2 的数据信号 Data2 以及对应于第二蓝像素单元 B2 的数据信号 Data3 分别提供给第一、第二和第三数据线 DL1、DL2、DL3 的时间。第一红像素单元 R1 和第二红像素单元 R2 在相同的充电状态下提供有数据信号 Data1 和 Data2。

[0076] 即,在第二周期 T2 中提供给第一数据线 DL1 的数据信号 Data1 与在紧接该第二周期 T2 之前的周期,即第一周期 T1 中提供给第一数据线 DL1 的数据信号 Data1 具有相同的极性,其中在第一周期 T1 中第一红像素单元 R1 提供有数据信号 Data1。另外,在第二周期 T2 中提供给第二数据线 DL2 的数据信号 Data2 与在第一周期 T1 中提供给第二数据线 DL2 的数据信号 Data2 具有相同的极性,其中在第二周期中第二红像素单元 R2 提供有数据信号 Data2。

[0077] 因此,假设在第二周期 T2 中将相同灰度级的数据信号 Data1 和 Data2 提供给第一和第二数据线 DL1 和 DL2,则第一红像素单元 R1 和第二红像素单元 R2 将显示相同亮度的图像。

[0078] 接下来将描述在任意帧周期中的第三周期 T3 的操作。

[0079] 在第三周期 T3 中,将第三栅信号 GS3 输出并提供给第三栅线 GL3。因此,连接至第三栅线 GL3 的第三绿像素单元 G3、第三蓝像素单元 B3 和第四绿像素单元 G4 被同时驱动。

[0080] 在该第三周期 T3 中,将负数据信号 Data1 充入在第一数据线 DL1 上,将正数据信号 Data2 充入在第二数据线 DL2 上,并且将负数据信号 Data3 充入在第三数据线 DL3 上。即,在第三周期 T3 中分别提供给数据线 DL1 到 DL3 的数据信号 Data1、Data2 和 Data3 与在第二周期 T2 中分别提供给数据线 DL1 到 DL3 的数据信号 Data1、Data2 和 Data3 的极性相反。

[0081] 因此,在该第三周期 T3 中,将第一数据线 DL1 上充有的负数据信号 Data1 提供给第三绿像素单元 G3 以显示图像,将第二数据线 DL2 上充有的正数据信号 Data2 提供给第三蓝像素单元 B3 以显示图像,并且将第三数据线 DL3 上充有的负数据信号 Data3 提供给第四

绿像素单元 G4 以显示图像。

[0082] 这里,在紧接第三周期 T3 之前的周期,即,第二周期 T2,第一数据线 DL1 充入有正数据信号 Data1,第二数据线 DL2 充入有负数据信号 Data2,并且第三数据线 DL3 充入有正数据信号 Data3。

[0083] 因此,在第三周期 T3 中,第一数据线 DL1 充入有从正数据信号 Data1 到负数据信号 Data1,第二数据线 DL2 充入有从负数据信号 Data2 到正数据信号 Data2,并且第三数据线 DL3 充入有从正数据信号 Data3 到负数据信号 Data 3。

[0084] 该第三周期 T3 为对应于第三绿像素单元 G3 的数据信号 Data1、对应于第三蓝像素单元 B3 的数据信号 Data2 以及对应于第四绿像素单元 G4 的数据信号 Data3 分别提供给第一、第二和第三数据线 DL1、DL2、DL3 的时间。第三绿像素单元 G3 和第四绿像素单元 G4 在相同的充电状态下提供有数据信号 Data1 和 Data3。

[0085] 即,在第三周期 T3 中提供给第一数据线 DL1 的数据信号 Data1 与在紧接该第三周期 T3 之前的周期,即第二周期 T2 中提供给第一数据线 DL1 的数据信号 Data1 相反的极性,其中在第三周期中第三绿像素单元 G3 提供有数据信号 Data1。另外,在第三周期 T3 中提供给第三数据线 DL3 的数据信号 Data3 与在第二周期 T2 中提供给第三数据线 DL3 的数据信号 Data3 具有相反的极性,其中在第三周期 T3 中第四绿像素单元 G4 提供有数据信号 Data3。

[0086] 因此,假设在第三周期 T3 中将相同灰度级的数据信号 Data1 和 Data3 提供给第一和第三数据线 DL1 和 DL3,则第三绿像素单元 G3 和第四绿像素单元 G4 将显示相同亮度的图像。

[0087] 接下来,将描述在任意帧周期的第四周期 T4 的操作。

[0088] 在第四周期 T4 中,将第四栅信号 GS4 输出并提供给第四栅线 GL4。因此,连接至第四栅线 GL4 的第三红像素单元 R3、第四红像素单元 R4 和第四蓝像素单元 B4 被同时驱动。

[0089] 在该第四周期 T4 中,将负数据信号 Data1 充入在第一数据线 DL1 上,将正数据信号 Data2 充入在第二数据线 DL2 上,并且将负数据信号 Data3 充入在第三数据线 DL3 上。即,在第四周期 T4 中分别提供给数据线 DL1 到 DL3 的数据信号 Data1、Data2 和 Data3 与在第三周期 T3 中分别提供给数据线 DL1 到 DL3 的数据信号 Data1、Data2 和 Data3 的极性相同。

[0090] 因此,在该第四周期 T4 中,将第一数据线 DL1 上充有的负数据信号 Data1 提供给第三红像素单元 R3 以显示图像,将第二数据线 DL2 上充有的正数据信号 Data2 提供给第四红像素单元 R4 以显示图像,并且将第三数据线 DL3 上充有的负数据信号 Data3 提供给第四蓝像素单元 B4 以显示图像。

[0091] 这里,在紧接第四周期 T4 之前的周期,即,第三周期 T3 中,第一数据线 DL1 充入有负数据信号 Data1,第二数据线 DL2 充入有正数据信号 Data2,并且第三数据线 DL3 充入有负数据信号 Data3。

[0092] 因此,在第四周期 T4 中,第一数据线 DL1 充入有从负数据信号 Data1 到负数据信号 Data1,第二数据线 DL2 充入有从正数据信号 Data2 到正数据信号 Data2,并且第三数据线 DL3 充入有从负数据信号 Data3 到负数据信号 Data 3。

[0093] 该第四周期 T4 为对应于第三红像素单元 R3 的数据信号 Data1、对应于第四红像素单元 R4 的数据信号 Data2 以及对应于第四蓝像素单元 B4 的数据信号 Data3 分别提供给第

一、第二和第三数据线 DL1、DL2、DL3 的时间。第三红像素单元 R3 和第四红像素单元 R4 在相同的充电状态下提供有数据信号 Data1 和 Data2。

[0094] 即,在第四周期 T4 中提供给第一数据线 DL1 的数据信号 Data1 与在紧接该第四周期 T4 之前的周期,即第三周期 T3 中提供给第一数据线 DL1 的数据信号 Data1 相同的极性。其中在第四周期中第三红像素单元 R3 提供有数据信号 Data1,另外,在第四周期 T4 中提供给第二数据线 DL2 的数据信号 Data2 与在第三周期 T3 中提供给第二数据线 DL2 的数据信号 Data2 具有相反的极性,其中在第四周期 T4 中第四红像素单元 R4 提供有数据信号 Data2。

[0095] 因此,假设在第四周期 T4 中将相同灰度级的数据信号 Data1 和 Data2 提供给第一和第二数据线 DL1 和 DL2,则第三红像素单元 R3 和第四红像素单元 R4 将显示相同亮度的图像。

[0096] 以该方式,在相应数据线 DL1 到 DL3 的相同充电状态下,绿像素 G1、G2 和 G3 和红像素 R1、R2 和 R3 提供有数据信号。

[0097] 另外,所有绿像素 G1、G2 和 G3 的每一个总是提供有与在紧接之前的周期中施加给相应数据线的的数据信号极性相反的数据信号,以显示图像。

[0098] 此外,所以红像素 R1、R2 和 R3 的每一个总是提供有于在紧接之前的周期中施加给相应数据线的的数据信号极性相反的数据信号,以显示图像。

[0099] 另一方面,在相应数据线 DL2 到 DL3 的不同充电状态下,蓝像素 B1、B2 和 B3 提供有数据信号。

[0100] 例如,在第三周期 T3 中,将与在紧接之前的周期中施加给第二数据线 DL2 的数据信号 Data2 具有相反极性的数据信号 Data1 提供给第三蓝像素单元 B3,以显示图像。另外,在第四周期 T4 中,将与在紧接之前的周期中施加给第三数据线 DL3 的数据信号 Data3 具有相同极性的数据信号 Data3 提供给第四蓝像素单元 B4。因此,即使在第三和第四周期 T3 和 T4 中提供相同灰度级的数据信号 Data2 和 Data3,蓝像素之间也可能有亮度差。然而,如前所述,各蓝像素 B1、B2 和 B3 发射低可见度的蓝光,从而蓝像素 B1、B2 和 B3 之间小的亮度差很少会由人眼察觉。

[0101] 同时,方框 A 的单位像素阵列可分为包括第一红像素单元 R1、第一绿像素单元 G1、第一蓝像素单元 B1、第二红像素单元 R2、第二绿像素单元 G2 和第二蓝像素单元 B2 的第一单位像素阵列,以及包括第三红像素单元 R3、第三绿像素单元 G3、第三蓝像素单元 B3、第四红像素单元 R4、第四绿像素单元 G4 和第四蓝像素单元 B4 的第二单位像素阵列。这些第一和第二单位像素阵列具有相同的结构。因此,本发明第一实施方式的液晶面板 400 可被认为具有以矩阵形式形成的多个第一单位像素阵列。

[0102] 另一方面,在本发明的第一实施方式中,第一红像素单元 R1 的位置和第一绿像素单元 G1 的位置可相互变换。即,第一红像素单元 R1 可放置于第一绿像素单元 G1 的位置,并且第一绿像素单元 G1 可放置于第一红像素单元 R1 的位置。换句话说,第一红像素单元 R1 的位置和第一绿像素单元 G1 的位置可相互变换。

[0103] 当然,对于像素单元位置的前述改变,需要相互变换第二红像素单元 R2 的位置和第二绿像素单元 G2 的位置、第三红像素单元 R3 的位置和第三绿像素单元 G3 的位置以及第四红像素单元 R4 和第四绿像素单元 G4 的位置。

[0104] 接下来将详细描述根据本发明第二实施方式的 LCD 器件。

[0105] 图 5 为根据本发明第二实施方式的 LCD 的示意图。

[0106] 除了像素和栅线之间的连接方式不同外,根据本发明第二实施方式的 LCD 器件与以上所述根据本发明的 LCD 器件的结构基本上相同。

[0107] 方框 B 表示一个单位像素阵列。本发明第二实施方式的液晶面板 400 具有以矩阵形式形成的多个单位像素阵列。

[0108] 图 6 为图 5 中的方框 B 的放大图,并且图 7 为提供给图 6 中的像素的栅信号和数据信号的时序图。

[0109] 如图 6 所示,单位像素阵列包括沿一个方向设置的第一、第二和第三数据线 DL1、DL2 和 DL3,与第一到第三数据线 DL1 到 DL3 交叉设置的第一、第二、第三和第四栅线 GL1、GL2、GL3 和 GL4,位于第一栅线 GL1 和第二栅线 GL2 之间并沿着第一栅线 GL1 按次序排列的第一红、第一绿、第一蓝、第二红、第二绿、第二蓝像素 R1、G1、B1、R2、G2、B2,以及位于第三栅线 GL3 和第四栅线 GL4 之间并沿着第三栅线 GL3 按次序排列的第三红、第三绿、第三蓝、第四红、第四绿和第四蓝像素 R3、G3、B3、R4、G4 和 B5。

[0110] 第一红像素单元 R1 连接至第一数据线 DL1 的一侧和第一栅线 GL1。

[0111] 第一绿像素单元 G1 连接至第一数据线 DL1 的另一侧和第二栅线 GL2。

[0112] 第一蓝像素单元 B 1 连接至第二数据线 DL2 的一侧和第二栅线 GL2。

[0113] 第二红像素单元 R2 连接至第二数据线 DL2 的另一侧和第一栅线 GL1。

[0114] 第二绿像素单元 G2 连接至第三数据线 DL3 的一侧和第二栅线 GL2。

[0115] 第二蓝像素单元 B2 连接至第三数据线 DL3 的另一侧和第一栅线 GL1。

[0116] 第三红像素单元 R3 连接至第一数据线 DL1 的一侧和第三栅线 GL3。

[0117] 第三绿像素单元 G3 连接至第一数据线 DL1 的另一侧和第四栅线 GL4。

[0118] 第三蓝像素单元 B3 连接至第二数据线 DL2 的一侧和第四栅线 GL4。

[0119] 第四红像素单元 R4 连接至第二数据线 DL2 的另一侧和第三栅线 GL3。

[0120] 第四绿像素单元 G4 连接至第三数据线 DL3 的一侧和第四栅线 GL4。

[0121] 第四蓝像素单元 B4 连接至第三数据线 DL3 的另一侧和第三栅线 GL3。

[0122] 这里,连接至第一数据线 DL1 的像素以第一红像素单元 R1、第一绿像素单元 G1、第三红像素单元 R3 和第三绿像素单元 G3 的次序驱动。

[0123] 连接至第二数据线 DL2 的像素以第二红像素单元 R2、第一绿像素单元 B1、第四红像素单元 R4 和第三蓝像素单元 B3 的次序驱动。

[0124] 连接至第三数据线 DL3 的像素以第二蓝像素单元 B2、第二绿像素单元 G2、第四蓝像素单元 B4 和第四绿像素单元 G4 的次序驱动。

[0125] 以下将描述根据本发明第二实施方式的具有上述结构的 LCD 器件的操作。

[0126] 以下将描述在任意帧周期中的第一周期 T1 的操作。

[0127] 在第一周期 T1 中,将第一栅信号 GS1 输出并提供给第一栅线 GL1。因此,连接至第一栅线 GL1 的第一红像素单元 R1、第二红像素单元 R2 和第二蓝像素单元 B2 被同时驱动。

[0128] 在该第一周期 T1 中,将正数据信号 Data1 充入在第一数据线 DL1 上,将负数据信号 Data2 充入在第二数据线 DL2 上,并且将负数据信号 Data3 充入在第三数据线 DL3 上。

[0129] 因此,在该第一周期 T1 中,第一红像素单元 R1 提供有在第一数据线 DL1 上充入的正数据信号 Data1 以显示图像,第二红像素单元 R2 提供有在第二数据线 DL2 上充入的负数

据信号 Data2 以显示图像,并且第二蓝像素单元 B2 提供有在第三数据线 DL3 上充入的正数据信号 Data3 以显示图像。

[0130] 这里,在紧接第一周期 T1 之前的第 m 周期中,即,包括于紧接所述任意帧周期之前的帧周期中的最后一个周期,第一数据线 DL1 充有负数据信号 Data1,第二数据线 DL2 充有正数据信号 Data2,并且第三数据线 DL3 充有负数据信号 Data3。

[0131] 因此,在第一周期 T1 中,第一数据线 DL1 充入有从负数据信号 Data1 到正数据信号 Data1,第二数据线 DL2 充入有从正数据信号 Data2 到负数据信号 Data2,并且第三数据线 DL3 充入有从负数据信号 Data3 到正数据信号 Data3。

[0132] 该第一周期 T1 为对应于第一红像素单元 R1 的数据信号 Data1、对应于第二红像素单元 R2 的数据信号 Data2 以及对应于第二蓝像素单元 B2 的数据信号 Data3 分别提供给第一、第二和第三数据线 DL1、DL2、DL3 的时间。第一红像素单元 R1 和第二红像素单元 R2 在相同的充电状态下提供有数据信号 Data1 和 Data2。

[0133] 即,在第一周期 T1 中提供给第一数据线 DL1 的数据信号 Data1 与在紧接该第一周期 T1 之前的周期,即第 m 周期 Tm 中提供给第一数据线 DL1 的数据信号 Data1 具有相反的极性,其中在第一周期 T1 中第一绿像素单元 G1 提供有数据信号 Data1。另外,在第一周期 T1 中提供给第二数据线 DL2 的数据信号 Data2 与在第 m 周期 Tm 中提供给第二数据线 DL2 的数据信号 Data2 具有相反的极性,其中在第一周期 T1 中第二红像素单元 R2 提供有数据信号 Data2。

[0134] 因此,假设在第一周期 T1 中将相同灰度级的数据信号 Data1 和 Data2 提供给第一和第二数据线 DL1 和 DL2,则第一红像素单元 R1 和第二红像素单元 R2 将显示相同亮度的图像。

[0135] 接下来,将给出在任意帧周期中的第二周期 T2 的操作的描述。

[0136] 在第二周期 T2,将第二栅信号 GS2 输出并提供给第二栅线 GL2。因此,连接至第二栅线 GL2 的第一绿像素单元 G1、第一蓝像素单元 B1 和第二绿像素单元 G2 被同时驱动。

[0137] 在该第二周期 T2 中,将正数据信号 Data1 充入在第一数据线 DL1 上,将负数据信号 Data2 充入在第二数据线 DL2 上,并且将负数据信号 Data3 充入在第三数据线 DL3 上。即在第一周期 T1 中分别提供给数据线 DL1 到 DL3 的数据信号 Data1、Data2 和 Data3 与在第二周期 T2 中分别提供给数据线 DL1 到 DL3 的数据信号 Data1、Data2 和 Data3 的极性相同。

[0138] 因此,在第二周期 T2 中,第一绿像素单元 G1 提供有在第一数据线 DL1 上充入的正数据信号 Data1 以显示图像,第一蓝像素单元 B1 提供有在第二数据线 DL2 上充入的数据信号 Data2 以显示图像,并且第二绿像素单元 G2 提供有在第三数据线 DL3 上充入的正数据信号 Data3 以显示图像。

[0139] 这里,在紧接第二周期 T2 之前的周期,即第一周期 T1 中,第一数据线 DL1 充有正数据信号 Data1,第二数据线 DL2 充有负数据信号 Data2,并且第三数据线 DL3 充有正数据信号 Data3。

[0140] 因此,在第二周期 T2 中,第一数据线 DL1 充入有从正数据信号 Data1 到正数据信号 Data1,第二数据线 DL2 充入有从负数据信号 Data2 到负数据信号 Data2,并且第三数据线 DL3 充入有从正数据信号 Data3 到正数据信号 Data3。

[0141] 该第二周期 T2 为对应于第一绿像素单元 G1 的数据信号 Data1、对应于第一蓝像素

单元 B2 的数据信号 Data2 以及对应于第二绿像素单元 G2 的数据信号 Data3 分别提供给第一、第二和第三数据线 DL1、DL2、DL3 的时间。第一绿像素单元 G1 和第二绿像素单元 G2 在相同的充电状态下提供有数据信号 Data1 和 Data3。

[0142] 即,在第二周期 T2 中提供给第一数据线 DL1 的数据信号 Data1 与在紧接该第二周期 T2 之前的周期,即第一周期 T1 中提供给第一数据线 DL1 的数据信号 Data1 具有相同的极性,其中在第二周期 T2 中第一绿像素单元 G1 提供有数据信号 Data1。另外,在第二周期 T2 中提供给第三数据线 DL3 的数据信号 Data3 与在第一周期 T1 中提供给第三数据线 DL3 的数据信号 Data3 具有相同的极性,其中在第二周期 T2 中第二绿像素单元 G2 提供有数据信号 Data3。

[0143] 因此,假设在第二周期 T2 中将相同灰度级的数据信号 Data1 和 Data3 提供给第一和第三数据线 DL1 和 DL3,则第一绿像素单元 G1 和第二绿像素单元 G2 将显示相同亮度的图像。

[0144] 接下来,将描述任意帧周期的第三周期 T3 的操作。

[0145] 在第三周期 T3 中,将第三栅信号 GS3 输出并提供给第三栅线 GL3。因此,连接至第三栅线 GL3 的第三红像素单元 R3、第四蓝像素单元 R4 和第四蓝像素单元 B4 被同时驱动。

[0146] 在该第三周期 T3 中,将负数据信号 Data1 充入在第一数据线 DL1 上,将正数据信号 Data2 充入在第二数据线 DL2 上,并且将负数据信号 Data3 充入在第三数据线 DL3 上。即,在第三周期 T3 中分别提供给数据线 DL1 到 DL3 的数据信号 Data1、Data2 和 Data3 与在第二周期 T2 中分别提供给数据线 DL1 到 DL3 的数据信号 Data1、Data2 和 Data3 的极性相反。

[0147] 因此,在该第三周期 T3 中,第三红像素单元 R3 提供有在第一数据线 DL1 上充有的负数据信号 Data1 以显示图像,第四红像素单元 R4 提供有在第二数据线 DL2 上充有的正数据信号 Data2 以显示图像,并且第四蓝像素单元 B4 提供有在第三数据线 DL3 上充有的负数据信号 Data3 以显示图像。

[0148] 这里,在紧接第三周期 T3 之前的周期,即,第二周期 T2 中,第一数据线 DL1 充入有正数据信号 Data1,第二数据线 DL2 充入有负数据信号 Data2,并且第三数据线 DL3 充入有正数据信号 Data3。

[0149] 因此,在第三周期 T3 中,第一数据线 DL1 充入有从正数据信号 Data1 到负数据信号 Data1,第二数据线 DL2 充入有从负数据信号 Data2 到正数据信号 Data2,并且第三数据线 DL3 充入有从正数据信号 Data3 到负数据信号 Data 3。

[0150] 该第三周期 T3 为对应于第三绿像素单元 G3 的数据信号 Data1、对应于第三蓝像素单元 B3 的数据信号 Data2 以及对应于第四绿像素单元 G4 的数据信号 Data3 分别提供给第一、第二和第三数据线 DL1、DL2、DL3 的时间。第三绿像素单元 G3 和第四绿像素单元 G4 在相同的充电状态下提供有数据信号 Data1 和 Data3。

[0151] 即,在第三周期 T3 中提供给第一数据线 DL1 的数据信号 Data1 与在紧接该第三周期 T3 之前的周期,即第二周期 T2 中提供给第一数据线 DL1 的数据信号 Data1 具有相反的极性,其中在第三周期 T3 中第三红像素单元 R3 提供有数据信号 Data1。另外,在第三周期 T3 中提供给第二数据线 DL2 的数据信号 Data2 与在第二周期 T2 中提供给第二数据线 DL2 的数据信号 Data2 具有相反的极性,其中在第三周期 T3 中第四红像素单元 R4 提供有数据

信号 Data2。

[0152] 因此,假设在第三周期 T3 中将相同灰度级的数据信号 Data1 和 Data2 提供给第一和第二数据线 DL1 和 DL2,则第三红像素单元 R3 和第四红像素单元 R4 将显示相同亮度的图像。

[0153] 接下来,将描述在任意帧周期的第四周期 T4 的操作。

[0154] 在第四周期 T4 中,将第四栅信号 GS4 输出并提供给第四栅线 GL4。因此,连接至第四栅线 GL4 的第三绿像素单元 G3、第三蓝像素单元 B3 和第四绿像素单元 G4 被同时驱动。

[0155] 在该第四周期 T4 中,将负数据信号 Data1 充入在第一数据线 DL1 上,将正数据信号 Data2 充入在第二数据线 DL2 上,并且将负数据信号 Data3 充入在第三数据线 DL3 上。即,在第四周期 T4 中分别提供给数据线 DL1 到 DL3 的数据信号 Data1、Data2 和 Data3 与在第三周期 T3 中分别提供给数据线 DL1 到 DL3 的数据信号 Data1、Data2 和 Data3 的极性相同。

[0156] 因此,在该第四周期 T4 中,第三绿像素单元 G3 提供有在第一数据线 DL1 上充有的负数据信号 Data1 以显示图像,第三蓝像素单元 B3 提供有在第二数据线 DL2 上充有的正数据信号 Data2 以显示图像,并且第四绿像素单元 G4 提供有在第三数据线 DL3 上充有的负数据信号 Data3 以显示图像。

[0157] 这里,在紧接第四周期 T4 之前的周期,即,第三周期 T3 中,第一数据线 DL1 充入有负数据信号 Data1,第二数据线 DL2 充入有正数据信号 Data2,并且第三数据线 DL3 充入有负数据信号 Data3。

[0158] 因此,在第四周期 T4 中,第一数据线 DL1 充入有从负数据信号 Data1 到负数据信号 Data1,第二数据线 DL2 充入有从正数据信号 Data2 到正数据信号 Data2,并且第三数据线 DL3 充入有从负数据信号 Data3 到负数据信号 Data 3。

[0159] 该第四周期 T4 为对应于第三绿像素单元 G3 的数据信号 Data1、对应于第三蓝像素单元 B3 的数据信号 Data2 以及对应于第四绿像素单元 G4 的数据信号 Data3 分别提供给第一、第二和第三数据线 DL1、DL2、DL3 的时间。第三绿像素单元 G3 和第四绿像素单元 G4 在相同的充电状态下提供有数据信号 Data1 和 Data3。

[0160] 即,在第四周期 T4 中提供给第一数据线 DL1 的数据信号 Data1 与在紧接该第四周期 T4 之前的周期,即第三周期 T3 中提供给第一数据线 DL1 的数据信号 Data1 具有相同的极性,其中在第四周期 T4 中第三绿像素单元 G3 提供有数据信号 Data1。另外,在第四周期 T4 中提供给第三数据线 DL3 的数据信号 Data3 与在第三周期 T3 中提供给第三数据线 DL3 的数据信号 Data3 具有相同的极性,其中在第四周期 T4 中第四绿像素单元 G4 提供有数据信号 Data3。

[0161] 因此,假设在第四周期 T4 中将相同灰度级的数据信号 Data1 和 Data3 提供给第一和第二数据线 DL1 和 DL3,则第三绿像素单元 G3 和第四绿像素单元 G4 将显示相同亮度的图像。

[0162] 以该方式,在相应数据线 DL1 到 DL3 的相同充电状态下,绿像素 G1、G2 和 G3 和红像素 Ri、R2 和 R3 提供有数据信号。

[0163] 同时,方框 B 的单位像素阵列可分为包括第一红像素单元 R1、第一绿像素单元 G1、第一蓝像素单元 B1、第二红像素单元 R2、第二绿像素单元 G2 和第二蓝像素单元 B2 的第一

单位像素阵列,以及包括第三红像素单元 R3、第三绿像素单元 G3、第三蓝像素单元 B3、第四红像素单元 R4、第四绿像素单元 G4 和第四蓝像素单元 B4 的第二单位像素阵列。这些第一和第二单位像素阵列具有相同的结构。因此,本发明第二实施方式的液晶面板 400 可认为具有以矩阵形式形成的多个第一单位像素阵列。

[0164] 另一方面,在本发明的第二实施方式中,第一红像素单元 R1 的位置和第一绿像素单元 G1 的位置可相互变换。即,第一红像素单元 R1 可放置于第一绿像素单元 G1 的位置,以及第一绿像素单元 G1 可放置于第一红像素单元 R1 的位置。换句话说,第一红像素单元 R1 的位置和第一绿像素单元 G1 的位置可相互变换。

[0165] 当然,对于像素单元位置的前述改变,需要相互变换第二红像素单元 R2 的位置和第二绿像素单元 G2 的位置、第三红像素单元 R3 的位置和第三绿像素单元 G3 的位置以及第四红像素单元 R4 和第四绿像素单元 G4 的位置。

[0166] 图 8 为提供给图 6 中的像素的栅信号和数据信号的另一时序图。在预定周期中,栅线提供有同时具有高状态的栅信号。

[0167] 将第一到第四栅信号 GS1 到 GS4 按次序输出。这时,在第一到第四栅信号 GS1 到 GS4 中,相邻周期中输出的栅信号在约 $(1/2)H$ 周期内同时具有高状态。

[0168] 每个栅信号 GS1 到 GS4 具有第一高电平持续时间和第二高电平持续时间。每个栅信号的第一高电平持续时间与紧接之前输出的栅信号的第二高电平持续时间重叠。因此,相邻的栅线同时驱动 $(1/2)H$ 周期。

[0169] 每条栅线 GL1 到 GL4 在第一高电平持续时间预充电,并随后在第二高电平持续时间完全充电。在每条栅线被完全充电的第二高电平持续时间中,将对应于当前待驱动的像素的实际数据信号提供给数据线。

[0170] 图 8 中所示的栅信号也适用于在图 3 中的单位像素阵列。

[0171] 接下来,将描述根据本发明第三实施方式的 LCD 器件。

[0172] 图 9 为根据本发明第三实施方式的 LCD 器件的单位像素阵列。

[0173] 根据本发明第三实施方式的 LCD 器件具有多个单位像素阵列,其中之一在图 9 中示出。

[0174] 如图 9 中所示,单位像素阵列包括沿一个方向设置的第一、第二和第三数据线 DL1、DL2 和 DL3,与第一到第三数据线 DL1 到 DL3 交叉设置的第一、第二、第三和第四栅线 GL、GL2、GL3 和 GL4,位于第一栅线 GL1 和第二栅线 GL2 之间并沿着第一和第二栅线 GL1 和 GL2 按次序排列的第一蓝、第一绿、第一红、第二蓝、第二绿和第二红像素 B1、G1、R1、B2、G2 和 R2,以及位于第三栅线 GL3 和第四栅线 GL4 之间并沿着第三栅线和第四栅线 GL3 和 GL4 按次序排列的第三蓝、第三绿、第三红、第四蓝、第四绿和第四红像素 B3、G3、R3、B4、G4 和 R4。

[0175] 第一蓝像素单元 B1 连接至第一数据线 DL1 的一侧和第二栅线 GL2。

[0176] 第一绿像素单元 G1 连接至第一数据线 DL1 的另一侧和第一栅线 GL1。

[0177] 第一红像素单元 R1 连接至第二数据线 DL2 的一侧和第二栅线 GL2。

[0178] 第二蓝像素单元 B2 连接至第二数据线 DL2 的另一侧和第一栅线 GL1。

[0179] 第二绿像素单元 G2 连接至第三数据线 DL3 的一侧和第一栅线 GL1。

[0180] 第二红像素单元 R2 连接至第三数据线 DL3 的另一侧和第二栅线 GL2。

- [0181] 第三蓝像素单元 B3 连接至第一数据线 DL1 的一侧和第四栅线 GL4。
- [0182] 第三绿像素单元 G3 连接至第一数据线 DL1 的另一侧和第三栅线 GL3。
- [0183] 第三红像素单元 R3 连接至第二数据线 DL2 的一侧和第四栅线 GL4。
- [0184] 第四蓝像素单元 B4 连接至第二数据线 DL2 的另一侧和第三栅线 GL3。
- [0185] 第四绿像素单元 G4 连接至第三数据线 DL3 的一侧和第三栅线 GL3。
- [0186] 第四红像素单元 R4 连接至第三数据线 DL3 的另一侧和第四栅线 GL4。
- [0187] 根据本发明第三实施方式的具有以上结构的 LCD 器件可以提供有如图 4 或图 8 中所示的栅信号和数据信号。
- [0188] 另一方面,在本发明的第三实施方式中,第一绿像素单元 G1 和第一红像素单元 R1 的位置可相互变换。即第一绿像素单元 G1 可放置于第一红像素单元 R1 的位置,而第一红像素单元 R1 可放置于第一绿像素单元 G1 的位置。换句话说,第一绿像素单元 G1 的位置和第一红像素单元 R1 的位置可相互变换。
- [0189] 当然,对于像素单元位置的前述改变,需要相互变换第二绿像素单元 G2 的位置和第二红像素单元 R2 的位置、第三绿像素单元 G3 的位置和第三红像素单元 R3 的位置以及第四绿像素单元 G4 和第四红像素单元 R4 的位置。
- [0190] 图 10 为根据本发明第四实施方式的 LCD 器件的单位像素阵列的示意图。
- [0191] 根据本发明第四实施方式的 LCD 器件具有多个单位像素阵列,其中之一在图 10 中示出。
- [0192] 如图 10 所示,单位像素阵列包括沿一个方向设置的第一、第二和第三数据线 DL1、DL2 和 DL3,与第一到第三数据线 DL1 到 DL3 交叉设置的第一、第二、第三和第四栅线 GL1、GL2、GL3 和 GL4,位于第一栅线 GL1 和第二栅线 GL2 之间并沿着第一栅线 GL1 和第二栅线 GL2 按次序排列的第一蓝、第一绿、第一红、第二蓝、第二绿和第二红像素 B1、G1、R1、B2、G2 和 R2,以及位于第三栅线 GL3 和第四栅线 GL4 之间并沿着第三栅线 GL3 和第四栅线 GL4 按次序排列的第三蓝、第三绿、第三红、第四蓝、第四绿和第四红像素 B3、G3、R3、B4、G4 和 R4。
- [0193] 第一蓝像素单元 B1 连接至第一数据线 DL1 的一侧和第一栅线 GL1。
- [0194] 第一绿像素单元 G1 连接至第一数据线 DL1 的另一侧和第二栅线 GL2。
- [0195] 第一红像素单元 R1 连接至第二数据线 DL2 的一侧和第一栅线 GL1。
- [0196] 第二蓝像素单元 B2 连接至第二数据线 DL2 的另一侧和第二栅线 GL2。
- [0197] 第二绿像素单元 G2 连接至第三数据线 DL3 的一侧和第二栅线 GL2。
- [0198] 第二红像素单元 R2 连接至第三数据线 DL3 的另一侧和第一栅线 GL1。
- [0199] 第三蓝像素单元 B3 连接至第一数据线 DL1 的一侧和第三栅线 GL3。
- [0200] 第三绿像素单元 G3 连接至第一数据线 DL1 的另一侧和第四栅线 GL4。
- [0201] 第三红像素单元 R3 连接至第二数据线 DL2 的一侧和第三栅线 GL3。
- [0202] 第四蓝像素单元 B4 连接至第二数据线 DL2 的另一侧和第四栅线 GL4。
- [0203] 第四绿像素单元 G4 连接至第三数据线 DL3 的一侧和第四栅线 GL4。
- [0204] 第四红像素单元 R4 连接至第三数据线 DL3 的另一侧和第三栅线 GL3。
- [0205] 根据本发明第四实施方式的具有以上结构的 LCD 器件提供有如图 4 或图 8 中所示的栅信号和数据信号。
- [0206] 另一方面,在本发明的第四实施方式中,第一绿像素单元 G1 的位置和第一红像素

单元 R1 的位置可相互变换。即第一绿像素单元 G1 可放置于第一红像素单元 R1 的位置,而第一红像素单元 R1 可放置于第一绿像素单元 G1 的位置。换句话说,第一绿像素单元 G1 的位置和第一红像素单元 R1 的位置可相互变换。

[0207] 当然,对于像素单元位置的前述改变,需要相互变换第二绿像素单元 G2 的位置和第二红像素单元 R2 的位置、第三绿像素单元 G3 的位置和第三红像素单元 R3 的位置以及第四绿像素单元 G4 和第四红像素单元 R4 的位置。

[0208] 如从以上描述明显可见,根据本发明的 LCD 器件具有以下效果。

[0209] 在相应数据线相同的充电状态下,绿像素和红像素提供有数据信号。因此,可以改善 LCD 器件的图像质量。

[0210] 对于本领域的普通技术人员明显可见,在不偏离本发明的精神或范围内,可对本发明进行各种改进和变型。因此,本发明意在覆盖所有落入所附权利要求及其等同物范围内的改进和变型。

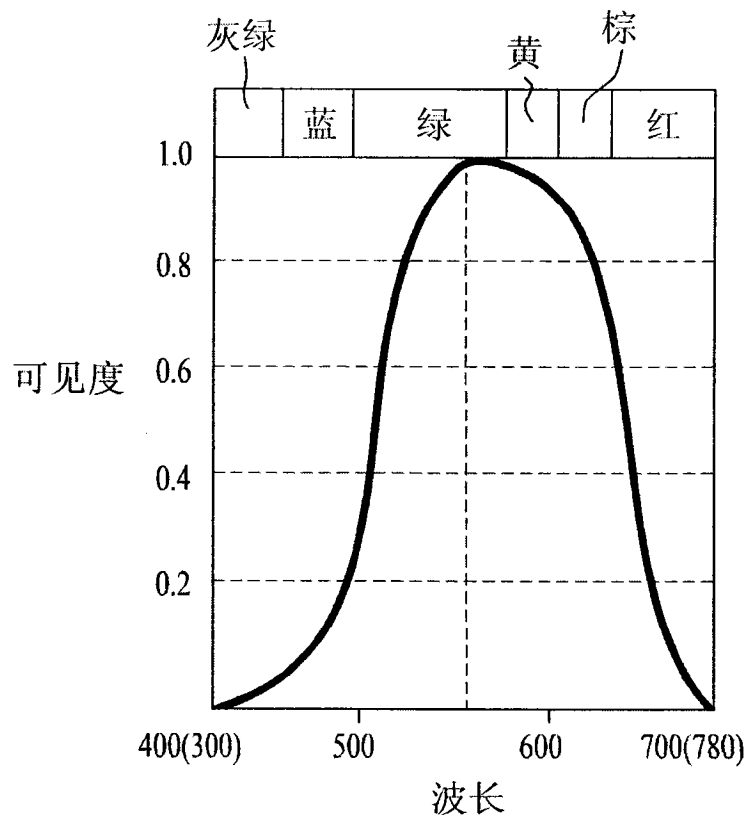


图 1

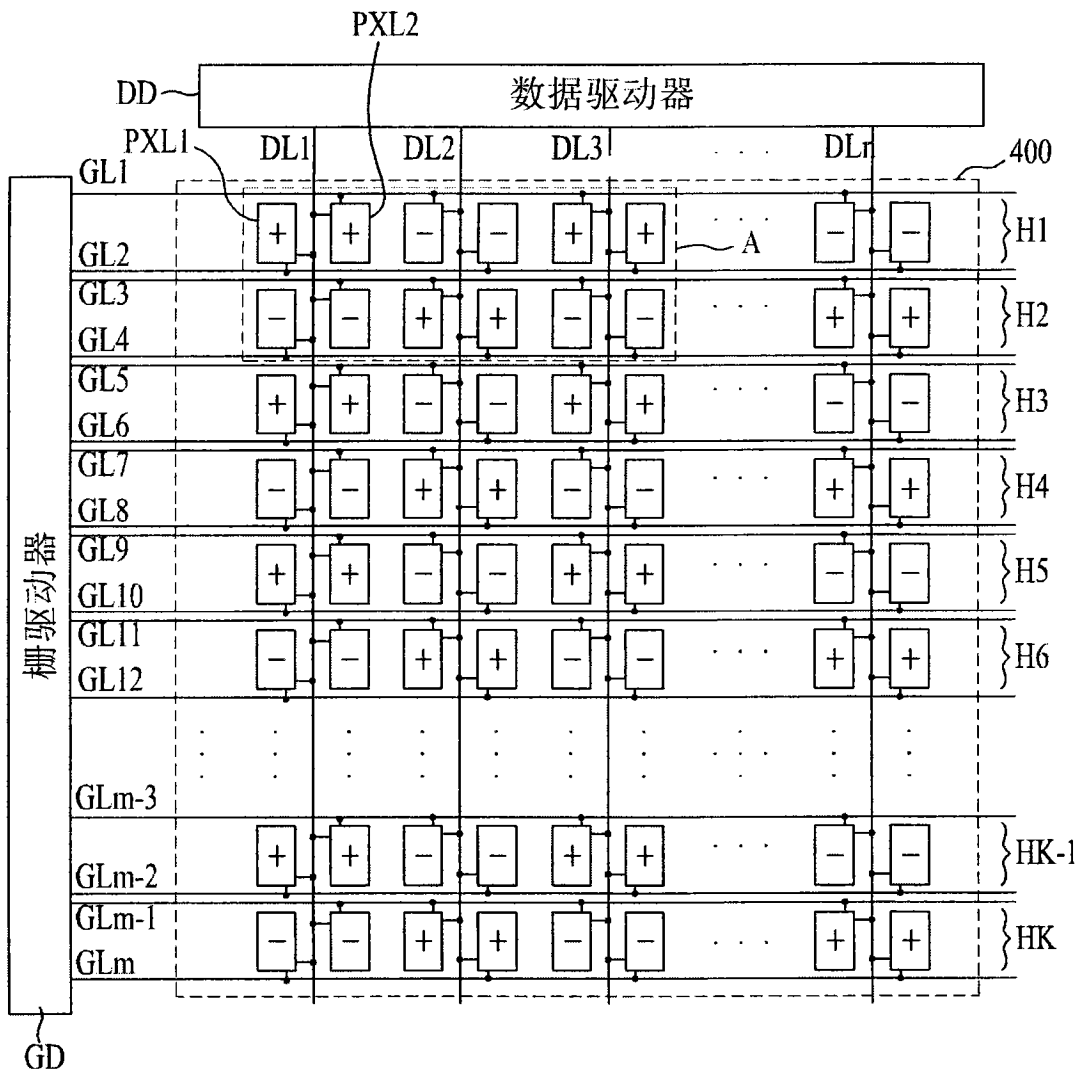


图 2

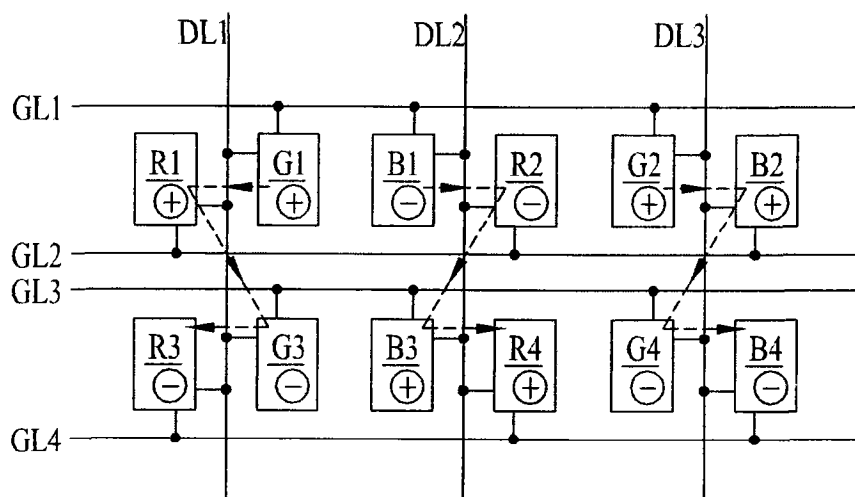


图 3

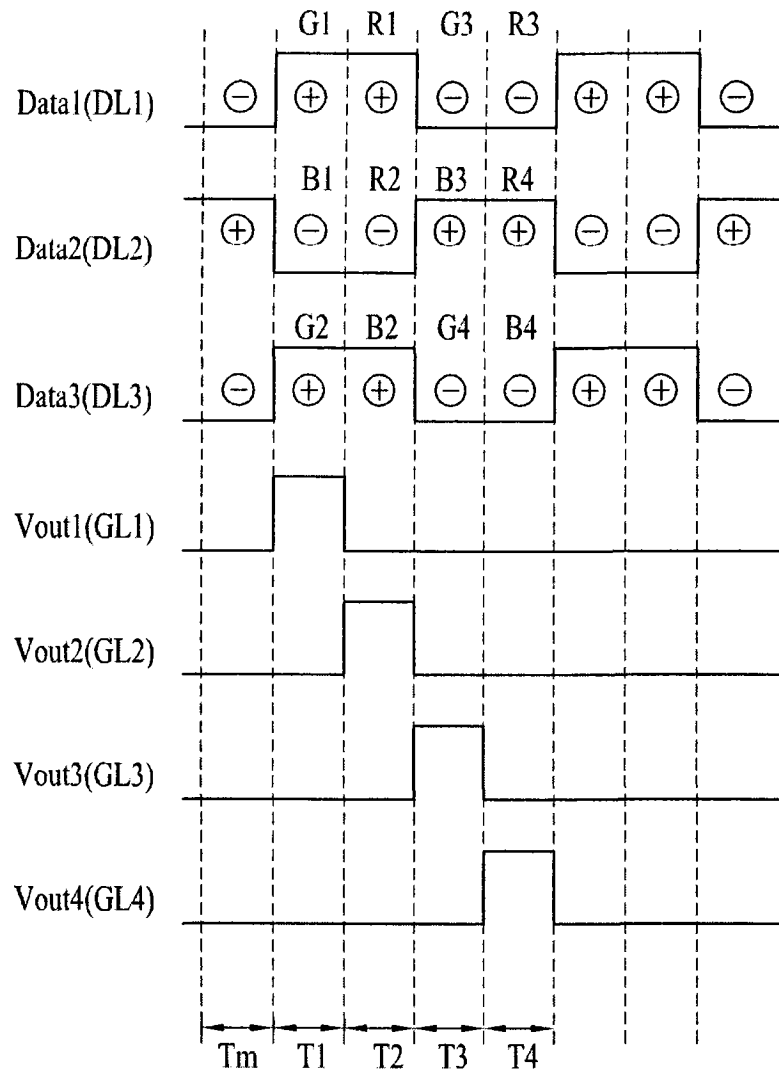


图 4

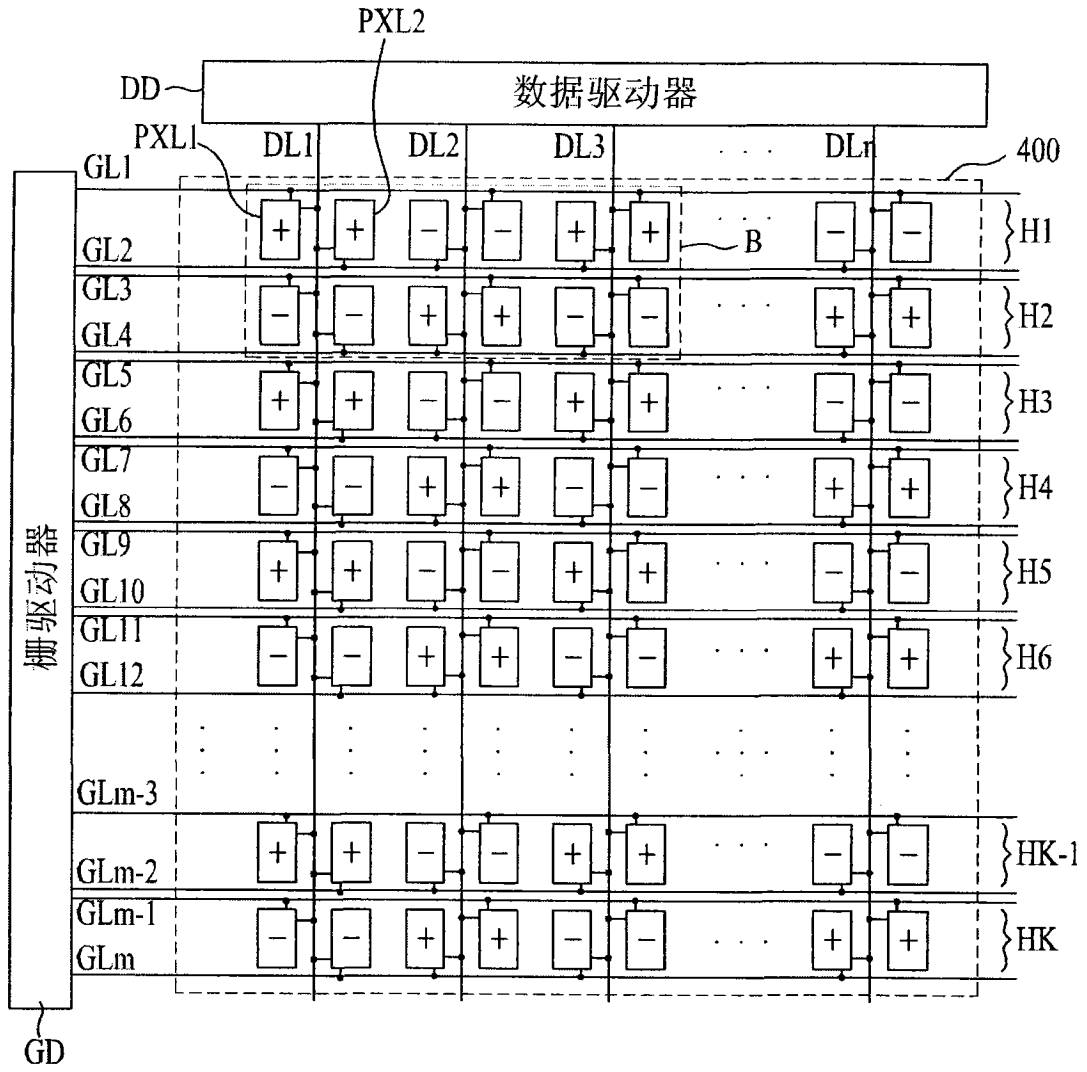


图 5

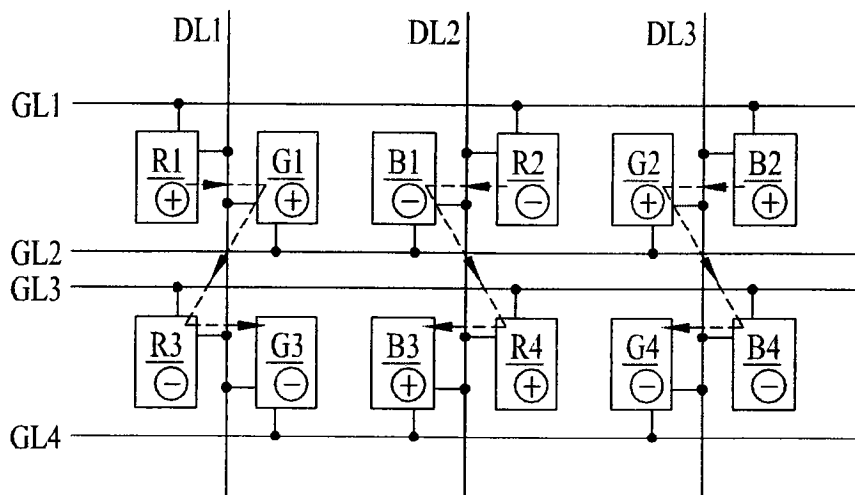


图 6

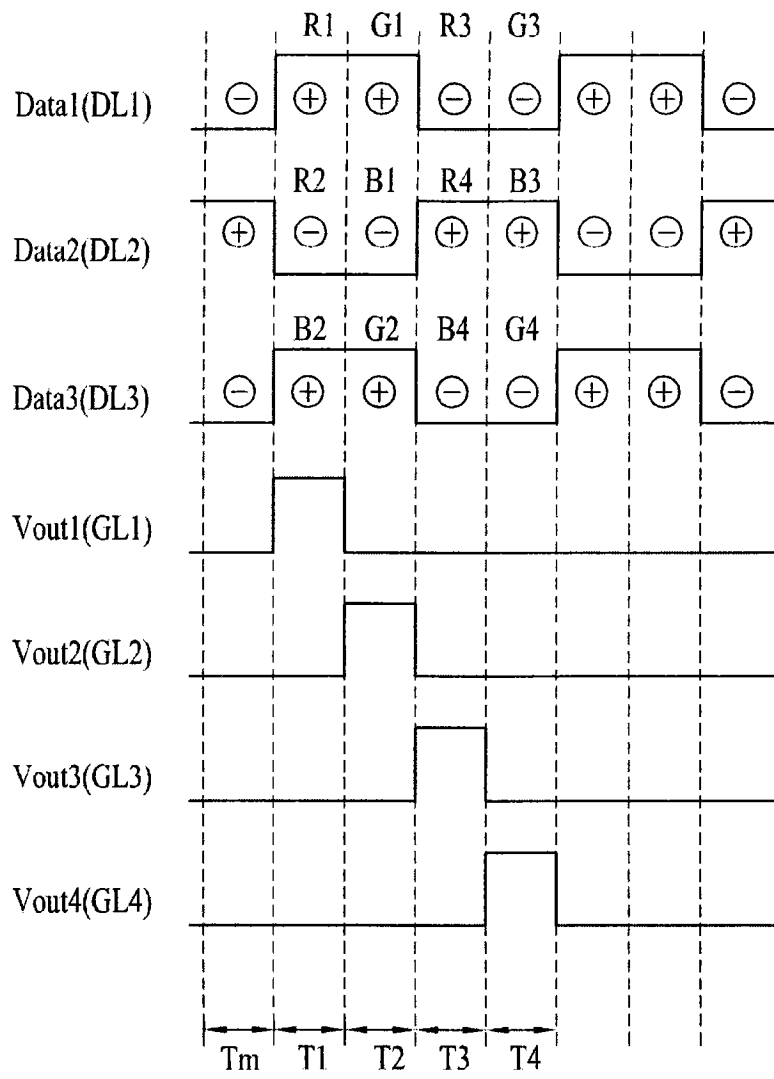


图 7

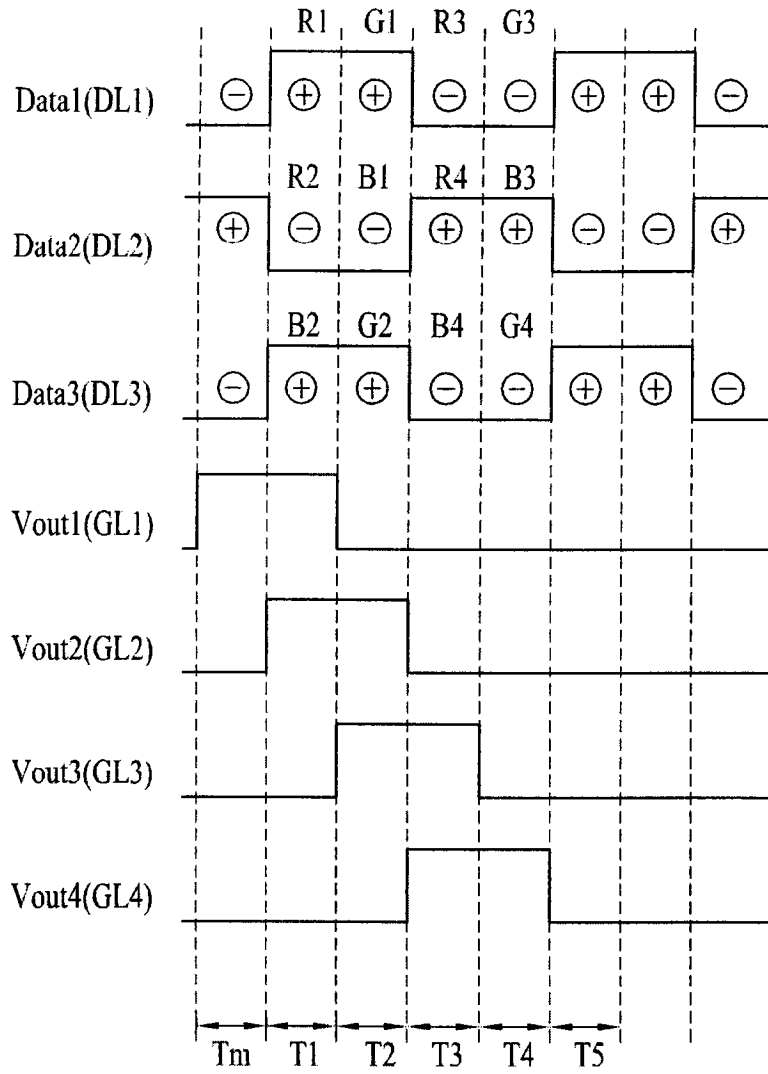


图 8

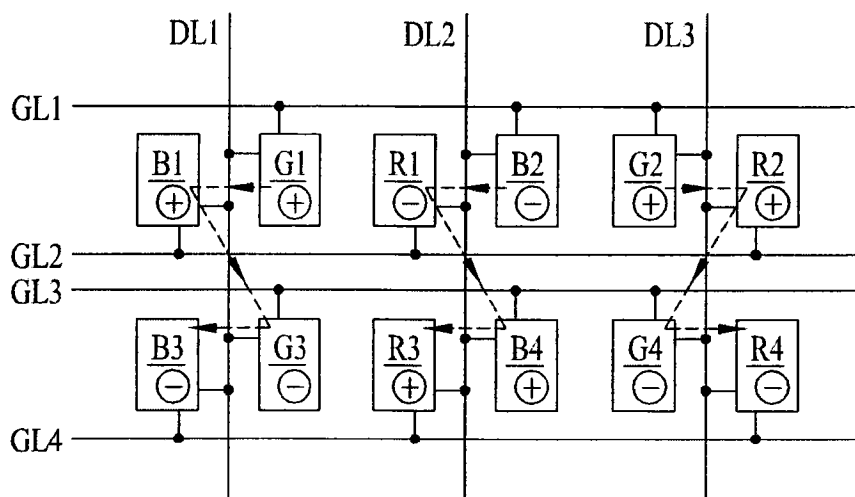


图 9

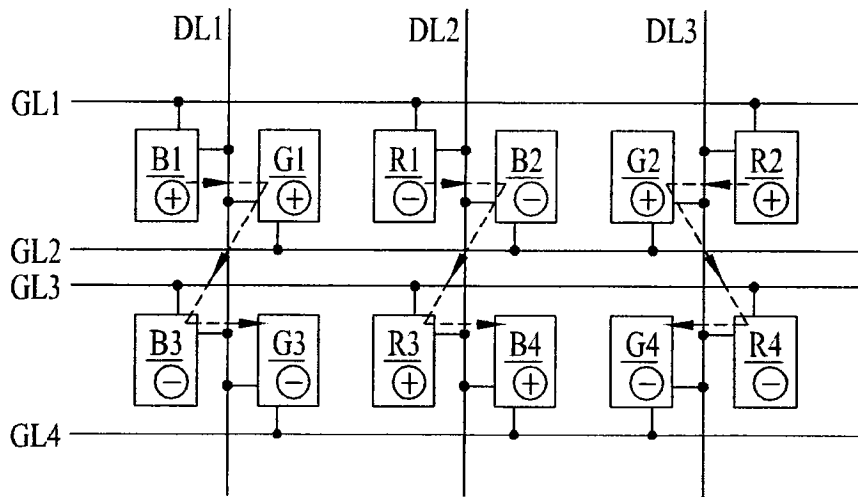


图 10

专利名称(译)	液晶显示器件		
公开(公告)号	CN101154361B	公开(公告)日	2010-11-10
申请号	CN200710130700.2	申请日	2007-07-13
[标]申请(专利权)人(译)	乐金显示有限公司		
申请(专利权)人(译)	LG.飞利浦LCD株式会社		
当前申请(专利权)人(译)	乐金显示有限公司		
[标]发明人	赵奕力 赵南旭 尹洙荣 全敏斗		
发明人	赵奕力 赵南旭 尹洙荣 全敏斗		
IPC分类号	G09G3/36 G02F1/133		
CPC分类号	G09G3/3614 G09G2320/0233 G09G3/2003 G09G2320/0209 G09G2300/0426 G09G3/3648		
代理人(译)	徐金国		
审查员(译)	聂莹莹		
优先权	1020060095724 2006-09-29 KR		
其他公开文献	CN101154361A		
外部链接	Espacenet SIPO		

摘要(译)

本发明公开了一种液晶显示器件，其包括：沿一个方向设置的第一、第二和第三数据线；数据驱动器，用于在两个周期的间隔期间交替将第一极性的数据信号和第二极性的数据信号提供给每条第一、第二和第三数据线，并且将第一极性的数据信号和第二极性的数据信号提供给相邻的数据线；与第一到第三数据线交叉设置的第一和第二栅线；用于依次驱动第一和第二栅线的栅驱动器；以及位于第一栅线和第二栅线之间并沿着第一和第二栅线按次序排列的第一红、第一绿、第一蓝、第二红、第二绿、第二蓝像素，其中第一红像素单元连接至第一数据线的一侧和第二栅线，其中第一绿像素单元连接至第一数据线的另一侧和第一栅线，其中第一蓝像素单元连接至第二数据线的一侧和第一栅线，其中第二红像素单元连接至第二数据线的另一侧和第二栅线，其中第二绿像素单元连接至第三数据线的一侧和第一栅线，其中第二蓝色像素单元连接至第三数据线的另一侧和第二栅线。

