



# [12] 发明专利申请公开说明书

[21] 申请号 200480008298.5

[43] 公开日 2006年4月26日

[11] 公开号 CN 1764865A

[22] 申请日 2004.3.26

[21] 申请号 200480008298.5

[30] 优先权

[32] 2003.3.26 [33] KR [31] 10-2003-0018787

[86] 国际申请 PCT/KR2004/000685 2004.3.26

[87] 国际公布 WO2004/086129 英 2004.10.7

[85] 进入国家阶段日期 2005.9.26

[71] 申请人 三星电子株式会社

地址 韩国京畿道

[72] 发明人 金熙燮 金钟来 梁英喆 洪性奎

[74] 专利代理机构 北京市柳沈律师事务所  
代理人 陶凤波 侯宇

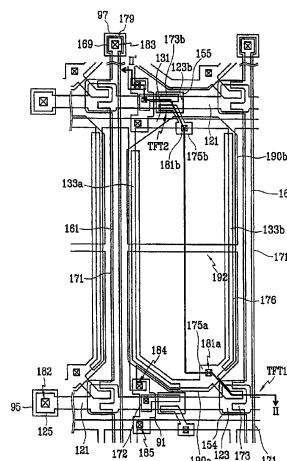
权利要求书 3 页 说明书 11 页 附图 15 页

## [54] 发明名称

液晶显示器及其屏板

## [57] 摘要

本发明提供了一种具有卓越可见度的液晶显示器。提供了一种薄膜晶体管阵列板，其包括：在绝缘衬底上形成的栅极线；与所述栅极线绝缘，并与所述栅极线交叉的数据线；布置在由所述栅极线和数据线的交叉界定的像素区域上的第一像素电极；第一薄膜晶体管，每一个第一薄膜晶体管具有三个端子，它们连接至栅极线中的一个、数据线中的一个、以及第一像素电极中的一个；布置在所述像素区域上的，与所述第一像素电极电容性耦合的第二像素电极；以及第二薄膜晶体管，每一个第二薄膜晶体管具有三个端子，它们连接至前一栅极线、存储电极线或数据线中的一个、以及第二像素电极中的一个。通过提高侧面可见度扩大了 LCD 的视角。



1. 一种薄膜晶体管阵列板，其包括：  
一绝缘衬底；
- 5 形成在所述绝缘衬底上的多个第一信号线；  
多个与所述第一信号线绝缘、并与所述第一信号线相交的第二信号线；  
设置在由所述第一信号线和所述第二信号线的交叉界定的并按照矩阵排列的像素区域上的多个第一像素电极；  
多个第一薄膜晶体管，每一个第一薄膜晶体管具有三个端子，所述三个
- 10 端子连接至所述第一信号线中的一个、所述第二信号线中的一个和所述第一像素电极中的一个；  
布置在所述像素区域上并与所述第一像素电极电容性耦合的多个第二像素电极；以及  
多个第二薄膜晶体管，每一个第二薄膜晶体管都具有连接至所述第二像素电极中的一个的端子，和连接至所述第一信号线中的一个的另一端子，所述
- 15 第一信号线连接至位于相邻行的像素区域内的第一像素电极中的一个。
2. 如权利要求 1 所述的薄膜晶体管阵列板，其进一步包括多个耦合电极，所述耦合电极连接至或覆盖所述第一像素电极，并且覆盖所述第二像素电极并与之绝缘。
- 20 3. 如权利要求 2 所述的薄膜晶体管阵列板，其中，所述耦合电极连接至与所述第一像素电极相连的第一薄膜晶体管的漏电极。
4. 如权利要求 1 所述的薄膜晶体管阵列板，其进一步包括多个与所述第二信号线交叉的第三信号线，其中，每一个第二薄膜晶体管的末端连接至所述第三信号线和所述第二信号线中的一个。
- 25 5. 如权利要求 4 所述的薄膜晶体管阵列板，其中，每一个第二薄膜晶体管的末端连接至所述第三信号线中的一个，所述薄膜晶体管阵列板进一步包括多个第三薄膜晶体管，每一个第三薄膜晶体管具有三个端子，所述三个端子连接至所述第二信号线中的一个、所述第二像素电极中的一个、和连接至位于相邻行中的像素区域的所述第一信号线中的一个。
- 30 6. 如权利要求 1 所述的薄膜晶体管阵列板，其中，所述第一像素电极和所述第二像素电极中的至少一个包括至少一个域分割部件。

7. 如权利要求 2 所述的薄膜晶体管阵列板, 其进一步包括:  
布置在所述第一信号线和所述第二信号线之间的栅极绝缘层; 以及  
布置在所述第二信号线与所述第一和第二像素电极之间的钝化层;  
其中, 所述耦合电极通过位于所述钝化层中的接触孔连接至所述第一像素电极。
- 5 素电极。
8. 一种液晶显示器, 其包括:  
第一绝缘衬底;  
在所述第一绝缘衬底上形成的、包括第一和第二栅电极的栅极线;  
在所述第一绝缘衬底上形成的存储电极线;  
10 覆盖所述栅极线和所述存储电极线的栅极绝缘层;  
在所述栅极绝缘层上形成的第一和第二非晶硅层;  
在所述栅极绝缘层上形成的、包括至少部分布置在所述第一非晶硅层上的第一源电极的数据线;  
至少部分布置在所述第二非晶硅层上的第二源电极;  
15 分别至少部分形成在所述第一和第二非晶硅层上的、并且分别与所述第一和第二源电极相对布置的第一和第二漏电极;  
在所述栅极绝缘层上形成的耦合电极;  
在所述数据线、所述第一和第二漏电极、以及所述耦合电极上形成的钝化层;  
20 在所述钝化层上形成的、并且连接至或覆盖所述第一漏电极和所述耦合电极的第一像素电极;  
与所述第一像素电极绝缘、连接至所述第二漏电极、并至少部分覆盖所述耦合电极的第二像素电极;  
面对所述第一绝缘衬底的第二绝缘衬底; 以及  
25 在所述第二绝缘衬底上形成的公共电极。
9. 如权利要求 8 所述的液晶显示器, 其中, 所述第二源电极连接至所述存储电极线或所述数据线。
10. 如权利要求 9 所述的液晶显示器, 其中, 所述第二源电极连接至所述存储电极线, 所述液晶显示器进一步包括连接至所述栅极线的第三栅电极、连接至所述数据线的第三源电极和连接至所述第二像素电极的第三漏电极。
- 30 极。

11. 如权利要求 9 或 10 所述的液晶显示器, 其中, 所述第一漏电极连接至所述耦合电极。

12. 如权利要求 9 所述的液晶显示器, 其中, 所述耦合电极通过位于所述钝化层的接触孔连接至所述第一像素电极。

- 5      13. 如权利要求 9 所述的液晶显示器, 其进一步包括:  
    布置在所述第一和第二衬底中的至少一个上的第一域分割部件; 以及  
    布置在所述第一和第二衬底的至少一个上的、与所述第一域分割部件一起将像素区域划分为多个域的第一域分割部件。

## 液晶显示器及其屏板

## 5 技术领域

本发明涉及液晶显示器及其屏板。

## 背景技术

典型的液晶显示器 (LCD) 包括一带有公共电极和滤色器阵列的上屏板  
10 (upper panel), 带有薄膜晶体管 (TFT) 和像素电极的下屏板 (lower panel)  
以及位于两者之间的液晶层。在像素电极和公共电极上施加不同的电压, 以  
生成电场, 从而改变液晶分子的配向, 进而改变穿过液晶层的透光度。因此,  
LCD 显示需要的图像。

但是, LCD 存在灰度反转 (gray inversion), 即灰度之间的亮度发生反  
15 转, 此外, 还存在侧面  $\gamma$  曲线畸变, 即侧面  $\gamma$  曲线与正面  $\gamma$  曲线不相吻合,  
因而在左右视角表现出较差的可见度。例如, 随着向侧面的迁移, 亮度增大,  
彩色转换成白色。特别是, 亮灰度 (bright gray) 之间的亮度差异消失, 从  
而导致图像不清晰。与此同时, 最近在多媒体中采用的 LCD 越来越需要观  
看图像和移动图像的良好能见度。

20

## 附图说明

通过参照附图对本发明实施例予以说明, 本发明将变得更加清晰, 其中:

- 图 1 是根据本发明的第一实施例的 LCD 的 TFT 阵列板的布局图;  
25 图 2 是沿线 II-II' 获得的图 1 所示的 TFT 阵列板的截面图;  
图 3 是根据本发明的第一实施例的 LCD 的等效电路图;  
图 4 是根据本发明的第二实施例的 LCD 的 TFT 阵列板的布局图;  
图 5 是沿线 V-V' 获得的图 4 所示的 TFT 阵列板的截面图;  
图 6 是根据本发明的第二实施例的 LCD 的等效电路图;  
30 图 7 是根据本发明的第三实施例的 LCD 的布局图;  
图 8 是根据本发明的第三实施例的 LCD 的等效电路图;

- 图 9 是根据本发明的第四实施例的 LCD 的布局图；  
图 10 是根据本发明的第四实施例的 LCD 的等效电路图；  
图 11 是根据本发明的第五实施例的 LCD 的 TFT 阵列板的布局图；  
图 12 是根据本发明的第五实施例的 LCD 的滤色器屏板的布局图；  
5 图 13 是根据本发明的第五实施例的 LCD 的布局图；  
图 14 是沿图 13 中所示的 LCD 的 XIV-XIV' 线获得的剖面图；  
图 15 是根据本发明的第六实施例的 LCD 的等效电路图；以及  
图 16 是根据本发明的第七实施例的 LCD 的等效电路图。

## 10 具体实施方式

### 技术问题

本发明的目的在于提供具有卓越能见度的液晶显示器。

### 技术方案

- 15 基于这一目的，本发明将一个像素电极划分为两个子电极，并在所述子电极上施加不同的电压。

- 具体来讲，根据本发明的实施例的薄膜晶体管阵列板包括形成于绝缘衬底上的多个第一信号线，和与所述第一信号线绝缘并与之相交叉的多个第二信号线。在由第一信号线和第二信号线的交叉界定的像素区域上布置多个第一像素电极，像素区域排列成矩阵，在第一像素电极上形成多个第一薄膜晶体管，每一个第一薄膜晶体管具有三个端子，分别连接到第一信号线中的一个，第二信号线中的一个和第一像素电极中的一个。在所述像素区域上布置多个第二像素电极，并使之与第一像素电极电容性耦合，在其上形成多个第二薄膜晶体管。第二薄膜晶体管中的每一个都具有一个连接至第二像素电极中的一个的端子，以及连接至第一信号线中的一个的另一个端子，所述第一信号线连接至位于相邻行中的像素区域中的一个第一像素电极。

- 25 所述薄膜晶体管阵列板可以进一步包括多个耦合电极，所述耦合电极与第一像素电极相连接，或将其覆盖，所述耦合电极覆盖第二像素电极，并为之绝缘。所述耦合电极优选连接至与第一像素电极相连的第一薄膜晶体管的漏电极。

- 30 所述薄膜晶体管阵列板可以进一步包括多个与第二信号线交叉的第三信号线，其中，每一个第二薄膜晶体管的终端连接至第三信号线和第二信号

线中的一个。

5 每一个第二薄膜晶体管的终端可以连接至第三信号线中的一个，薄膜晶体管阵列板可以进一步包括多个第三薄膜晶体管，其中的每一个均具有三个端子，它们分别连接至第二信号线中的一个，第二像素电极中的一个，以及  
5 与相邻行中的像素区域相连接的第一信号线中的一个。

10 第一像素电极和第二像素电极中的至少一个包括至少一个域分割 (domain partitioning) 元件。所述薄膜晶体管阵列板可以进一步包括布置在第一信号线和第二信号线之间的栅极绝缘层，和布置在所述第二信号线与第一、第二像素电极之间的钝化层，其中，耦合电极优选通过位于钝化层的接  
10 触孔连接至第一像素电极。

根据本发明实施例的薄膜晶体管阵列板用作液晶显示器的屏板。

### 有益效果

通过提高侧面可见度扩大了 LCD 的视角。

### 15 优选实施例

在下文中，将参照附图对本发明进行更加详细的说明，在附图中将示出本发明的实施例。但是，可以以不同的形式体现本发明，而不应推断本发明仅限于文中所述实施例。

20 在附图中，为了清晰起见，夸大了层和区域的厚度。相同的标记自始至终指代相同的元件。应当理解的是：在称诸如层、区域或衬底的元件位于另一元件上时，其可能直接位于另一元件上，也可能存在插入元件。相反，在称一元件直接位于另一元件上时，不存在插入元件。

那么，现在将参照附图对根据本发明的实施例的液晶显示器及其薄膜晶体管屏板予以详细说明。

25 图 1 是根据本发明的第一实施例的 LCD 的 TFT 阵列板的布局图，图 2 是沿线 II-II' 获得的图 1 所示的 TFT 阵列板的截面图，图 3 是根据本发明的第一实施例的 LCD 的等效电路图。

30 根据本发明的实施例的 LCD 包括下屏板 (即 TFT 阵列板)，与下屏板相对的上屏板 (即相对屏板) 和位于两个屏板之间的液晶层，所述液晶层包括按照扭转向列模式配向的液晶分子，从而使所述液晶分子从下屏板向上屏板扭转。

首先，将对下屏板予以说明。

在优选由透明绝缘材料，例如玻璃，制成的绝缘衬底 110 上形成优选由透明导电材料，例如 ITO（氧化铟锡）和 IZO（氧化铟锌），构成的多个第一和第二像素电极 190a 和 190b。每一个第一像素电极 190a 均连接至第一薄膜晶体管 TFT1，并由其接收图像信号电压，每一个第二像素电极 190b 均连接至第二薄膜晶体管 TFT2，所述的第二薄膜晶体管 TFT2 电连接至前一个栅极线 121，其用于将栅极信号或扫描信号传输至前一像素行和存储电极线 131。第二像素电极 190b 覆盖连接至第一像素电极 190a 的耦合电极 176，从而与之电磁（电容性）耦合。第一薄膜晶体管 TFT1 连接至传输扫描信号的栅极线 121，和传输图像电压的数据线 171，并响应扫描信号开启或关闭提供给第一像素电极 190a 的图像信号。这里，用于反射 LCD 的第一和第二像素电极 190a 和 190b 可以不包括透明材料。

与此同时，尽管在图中未示出上屏板，现在仍要对其予以说明。

在优选由透明绝缘材料，例如玻璃，构成的绝缘衬底表面上形成，用于阻挡像素之间的泄漏光的黑矩阵，多个红色、绿色和蓝色滤色器，以及优选由透明导电材料，例如 ITO 和 IZO，构成的公共电极，用于和像素电极 190a 和 190b 一起生成电场，所述衬底与 TFT 阵列板相对。可以在所述 TFT 阵列板上提供黑矩阵和滤色器。

现在，将对根据本发明第一实施例的 LCD 的 TFT 阵列板进行更为详细的说明。

在下部绝缘衬底 110 上形成沿横向延伸的多个栅极线 121 和多个存储电极线 131。

每一栅极线 121 的多个部分向上和向下扩展至多个第一薄膜晶体管 TFT1 的栅极电极 123a，每一个栅极线 121 均包括末端 125，其具有用于连接外部电路的大面积。

与此同时，将栅极信号或扫描信号传输至前一像素行的栅极线 121 具有多个形成第二薄膜晶体管 TFT2 的栅极电极 123b 的部分。

每一存储电极线 131 包括多组由其分出的存储电极 133a 和 133b。位于一组存储电极 133a 和 133b 中的两个存储电极 133a 和 133b 沿纵向形成分支并延伸至像素区域的边缘。

栅极线 121 和存储电极线 131 优选由诸如 Al、Al 合金、Ag、Ag 合金、

Cr、Ti、Ta 和 Mo 的金属构成。如图 2 所示，根据这一实施例的栅极线 121 和存储电极线 131 包括单层。但是，所述的栅极线 121 和存储电极线 131 可以具有双层结构，所述双层结构包括优选由具有良好的物理和化学特性的 Cr、Mo、Ti 和 Ta 构成的金属层，以及优选包含具有低电阻率的 Al 或 Ag 的另一金属层。所述的栅极线 121 和存储电极线 131 可以由除上述金属或导体以外的各种金属或导体构成。

栅极线 121 和存储电极线 131 具有倾斜侧表面，其相对于水平面的倾斜角优选为 30-80°。

在栅极线 121 和存储电极线 131 上形成优选由氮化硅 SiN<sub>x</sub> 构成的栅极绝缘层 140。

在栅极绝缘层 140 上，形成多个数据线 171，多个第一薄膜晶体管 TFT1 的漏电极 175a，多个耦合电极 176，和多个下部桥接（under-bridge）金属片 172。每一数据线 171 实质上沿纵向延伸，其包括多个延伸至漏电极 175a 的分支，从而形成第一薄膜晶体管 TFT1 的源电极 173a。下部桥接金属片 172 布置在前一栅极线 121 上，并且包括多个形成第二薄膜晶体管 TFT2 的漏电极 175b 的部分。在前一栅极线 121 上形成多个第二薄膜晶体管 TFT2 的源电极 173b，将其布置在关于前一栅极线 121 与第二薄膜晶体管 TFT2 的漏电极 175b 相对的位置。将耦合电极 176 连接至第一薄膜晶体管 TFT1 的漏电极 175a，并将其布置在邻近像素区域的位置，以覆盖存储电极线 131。

与栅极线 121 类似，数据线 171，漏电极 175a 和 175b，耦合电极 176，源电极 173a 和 173b，以及下部桥接金属片 172 优选由 Cr 或 Al 构成，并且，它们可以包括单层或多层结构。

在数据线 171 和漏电极 175a 之下形成多个半导体带 151，其大致沿数据线 171 所在的纵向延伸。优选由非晶硅构成的每一半导体带 151 具有多个朝向栅极线 123a，源电极 173a 和漏电极 175a 延伸的分支，这些分支形成了第一薄膜晶体管 TFT1 的沟道部分 154。此外，在前一栅极线 121 上形成多个半导体岛 155，其构成了第二薄膜晶体管 TFT2 的沟道部分。

在半导体 151 和数据线 171 以及漏电极 175a 之间布置多个欧姆接触 161，用于减少它们之间的接触电阻。欧姆接触 161 优选由硅化物或重掺杂了 n 型杂质的非晶硅构成。欧姆接触 161 包括位于源电极 173a 和漏电极 175a 之下的多个欧姆接触 163a 和 165a，其用于第一薄膜晶体管 TFT1，以及多个

用于第二薄膜晶体管 TFT2 的欧姆接触 163b 和 165b, 其形成在第二薄膜晶体管 TFT2 的源电极 173b 和漏电极 175b 之下。

在数据线 171、漏电极 175a 和 175b、耦合电极 176 以及下部桥接金属片 172 上形成由诸如氮化硅的无机绝缘体或诸如树脂的有机绝缘体构成的钝化层 180。

钝化层 180 具有多个接触孔 181a、181b 和 183, 分别用于暴露至少一部分漏电极 175a 和 175b, 以及数据线 171 的末端部分 179。此外, 分别暴露栅极线 121 的末端部分 125, 和存储电极线 131 的部分的多个接触孔 182、184 和 185 穿过栅极绝缘层 140 和钝化层 180。此外, 钝化层 180 具有多个接触孔 186, 所述接触孔 186 暴露了第二薄膜晶体管 TFT2 的源电极。

在钝化层 180 上形成多个像素电极 190a 和 190b, 多个接触辅助物 95 和 97, 以及多个存储桥接件 91。像素电极 190a 和 190b、接触辅助物 95 和 97 以及存储桥接件 91 优选由透明导体, 例如 ITO (氧化铟锡) 和 IZO (氧化铟锌), 或具有良好光反射率的不透明导体, 例如 Al, 构成。

像素电极 190a 和 190b 包括第一像素电极 190a 和第二像素电极 190b。第一像素电极 190a 通过接触孔 181a 连接至第一薄膜晶体管 TFT1 的漏电极 175a, 第二像素电极 190b 通过接触孔 181b 连接至第二薄膜晶体管 TFT2 的漏电极 175b, 并覆盖耦合电极 176。因此, 第二像素电极 190b 与第一像素电极 190a 电磁 (电容性) 耦合。

存储桥接件 91 连接参照栅极线 121 彼此相对布置的两个存储电极线 131。存储桥接件 91 通过穿透钝化层 180 和栅极绝缘层 140 的接触孔 184 和 185 接触存储电极 133a 和存储电极线 131。存储桥接件 91 通过接触孔 186 连接至下部桥接金属片 172。因此, 在第二薄膜晶体管响应施加到前一栅极线 121 的栅极开启信号而工作时, 向第二像素电极 190b 提供一公共电压或向存储电极线 131 提供一参考电压。存储桥接件 91 电连接位于下部衬底 110 上的所有存储电极线 131。如果必要的话, 存储电极线 131 用于修复栅极线 121 或数据线 171 的缺陷, 在发射用于修复的激光束时, 下部桥接金属片 172 增强栅极线 121 和存储桥接件 91 之间的电连接。

接触辅助物 95 和 97 分别通过接触孔 182 和 183 连接至栅极线 121 的末端部分 125 和数据线 171 的末端部分 179。

在上述 LCD 中, 第一像素电极 190a 通过第一薄膜晶体管 TFT1 接收图

像信号电压，第二像素电极 190b 具有取决于与存储电极线 131 之间的电容耦合的可变电压。因此，第二像素电极 190b 的电压的绝对值总是高于第一像素电极 190a 的电压的绝对值。这样，布置在像素区域内但具有不同电压的两个像素电极补偿其电压，以减少  $\gamma$  曲线的畸变。

5 之后，参照图 3 说明保持第二像素电极 190b 的电压高于第一像素电极 190a 的电压的原因。

在图 3 中， $C_{LCA}$  表示第一像素电极 190a 和相对屏板的公共电极之间的液晶电容， $C_{STA}$  表示第一像素电极 190a 和存储电极线 131 之间的存储电容。 $C_{LCB}$  表示第二像素电极 190b 和相对屏板的公共电极之间的液晶电容， $C_{STB}$  表示第二像素电极 190b 与存储电极线 131 之间的存储电容， $C_{CPB}$  表示耦合电极 176 和第二像素电极 190b 之间的耦合电容。

用  $V_a$  ( $V_{d1}$ ) 表示相对于施加到相对屏板的公共电极上的公共电压或参考电压的第一像素电极 190a 的电压，用  $V_b$  表示第二像素电极 190b 的电压。由电压分布定理可以得到：

$$15 \quad V_b \approx 1/(C_1+2C_2) \times [(2-C_3/C_2) \times (C_1+C_2) \times V_{d1}].$$

可以通过调整电容控制电压  $V_b$ ，使得电压  $V_b$  接近电压  $V_a$ ，但总是高于电压  $V_a$ 。这里， $C_1=C_{LCA}+C_{STA}$ ， $C_2=C_{CPB}$ ，及  $C_3=C_{LCB}+C_{STB}$ 。由于栅电极和源电极之间的寄生电容很小，所以可以忽略。

可以对第一或第二薄膜晶体管 TFT1 或 TFT2 的布置，或者第一和第二像素电极 190a 和 190b 之间的连接做出各种改变，对此将在第二至第七实施例中予以说明。

在下文中，只对与第一实施例不同的功能部件予以说明，对与第一实施例的功能部件相同的其余功能部件的说明将予以省略。

图 4 是根据本发明的第二实施例的 LCD 的 TFT 阵列板的布局图，图 5 是沿线 V-V' 获得的图 4 所示的 TFT 阵列板的截面图，图 6 是根据本发明的第二实施例的 LCD 的等效电路图。

在用于根据本发明的第二实施例的 LCD 的 TFT 阵列板中，与第一实施例类似，通过前一栅极线 121 驱动第二薄膜晶体管 TFT2，但是，第二薄膜晶体管 TFT2 与第一薄膜晶体管 TFT1 共同拥有一个栅电极 123，并且，第一和第二薄膜晶体管 TFT1 和 TFT2 关于栅极线 121 相对布置。第二薄膜晶体管 TFT2 的源电极 173b 和第一薄膜晶体管 TFT1 的源电极 173a 从数据线

171 延伸,第二薄膜晶体管 TFT2 的漏电极 175b 关于栅电极 123 与第一薄膜晶体管 TFT1 的漏电极 175a 相对延伸。

5 在用于根据本发明第二实施例的 LCD 的 TFT 阵列板中,尽管最初由前一像素行的第一像素电极 190a 向第二像素电极 190b 提供了一像素电压,但是,由于第二像素电极 190b 与第一像素电极 190a 电容性耦合,所以,在驱动位于相应的像素行中的像素时,为第二像素电极 190b 提供了接近第一像素电极 190a 的电压  $V_a$  ( $V_{d1}$ ) 的电压  $V_b$ 。由电压分布定理可以得到电压  $V_b$ :

$$V_b \approx 1 / (C_1 + 2C_2) \times [(2 - C_3 / C_2) \times (C_1 + C_2) \times V_{d1} + (C_1 + C_3) V_{d2}]。$$

10 可以通过调整电容对电压  $V_b$  予以控制,使得电压  $V_b$  接近电压  $V_a$ ,但始终高于电压  $V_a$ ,因此,优选对根据本发明第二实施例的 TFT 阵列板进行列反转。这里,在开启第二薄膜晶体管 TFT2 时,电压  $V_{d2}$  是最初提供给第二像素电极 190b 的电压。

15 根据本发明的第一和第二实施例涉及对提供给像素电极 190b 的有效驱动电压的控制。但是,可以对所述 TFT 阵列板进行修改,使得提供给第一像素电极 190a 的电压低于通过数据线传输的驱动电压,而提供给第二像素电极 190b 的电压则高于所述驱动电压,在下文中将参照附图对此予以详细说明。

20 图 7 是根据本发明的第三实施例的 LCD 的布局图,图 8 是根据本发明的第三实施例的 LCD 的等效电路图。

大部分构造与图 1 和图 3 中所示的构造相同。

但是,第一像素电极 190a 未通过位于钝化层(图 2 中由 180 表示)中的接触孔连接至第一薄膜晶体管 TFT1,所述第一像素电极 190a 覆盖耦合电极 176,使得其与第一薄膜晶体管 TFT1 电磁(电容性)耦合。

25 在用于根据本发明的第三实施例的 LCD 的 TFT 阵列板中,提供给第一像素电极 190a 的有效像素电压小于通过数据线 171 提供的电压  $V_{d1}$ 。这是由于第一像素电极 190a 与连接至漏电极 175a 的耦合电极 176 电容性耦合,由电压分布定理可以得到相对于公共电压的第一像素电极 190a 的有效像素电压  $V_a$ :

$$30 \quad V_a = V_{d1} \times [C_{CPA} / (C_{CPA} + C_{LCB})]。$$

由于  $C_{CPA} / (C_{CPA} + C_{LCB})$  始终小于 1,电压  $V_a$  始终小于电压  $V_{d1}$ 。这里,

$C_{CPA}$  表示耦合电极 176 和第一像素电极 190a 之间的耦合电容。

采取与第一实施例中相同的方式确定提供给第二像素电极 190b 的有效驱动电压  $V_b$ 。

图 9 是根据本发明的第四实施例的 LCD 的布局图，图 10 是根据本发明的第四实施例的 LCD 的等效电路图。

大部分构造与图 4 和图 6 中所示的构造相同。

但是，第一和第二薄膜晶体管 TFT1 和 TFT2 与第一和第二像素电极 190a 和 190b 之间的连接关系基本上与图 7 和图 8 中相同。

在这种情况下，提供给第一像素电极 190a 的有效驱动电压  $V_b$  小于由数据线 171 传输的电压  $V_{d1}$ ，采取与第二实施例中相同的方式确定提供给第二像素电极 190b 的有效驱动电压  $V_b$ 。

LCD 的一个主要缺陷在于视角狭窄，目前，已经开发出了几种提高视角以克服这种缺点的建议。在这些技术当中，有一种方法在彼此相对的像素电极和公共电极上提供多个切口或多个凸起，并使液晶分子垂直于上下屏板配向。可以将所述切口或突起应用到根据本发明的实施例的 TFT 阵列板上。

在像素电极和公共电极上同时提供的切口，通过产生散射场调整液晶分子的倾斜方向，从而提供宽视角。

通过在下部和上部屏板中的像素电极和公共电极上同时提供突起来扭曲电场，从而调整液晶分子的倾斜方向。

通过在下屏板的像素电极上提供切口和在上平板的公共电极上提供突起的方式，也可以获得用于调整液晶分子的倾斜方向以形成多个域的散射场。

这里，将对本发明的第五实施例予以详细说明，其涉及具有切口的构造。

图 11 是根据本发明的第五实施例的 LCD 的 TFT 阵列板的布局图，图 12 是根据本发明的第五实施例的 LCD 的滤色器屏板的布局图，图 13 是根据本发明的第五实施例的 LCD 的布局图，图 14 是沿图 13 中所示的 LCD 的 XIV-XIV' 线获得的剖面图。

根据本发明的第五实施例的 LCD 包括下屏板，与下屏板相对的上屏板，以及布置在两个屏板之间的液晶层，所述液晶层包括垂直于屏板表面配向的液晶分子。

首先，将对下屏板予以说明。

在优选由透明绝缘材料，例如玻璃，制成的绝缘衬底 110 上形成优选由透明导电材料，例如 ITO（氧化铟锡）和 IZO（氧化铟锌），构成的多个第一和第二像素电极 190a 和 190b。与第一实施例相同，第一和第二像素电极 190a 和 190b 分别连接至第一和第二薄膜晶体管 TFT1 和 TFT2。每一个第二像素电极 190b 均覆盖连接至第一像素电极 190a 的耦合电极 176，从而与之进行电磁（电容性）耦合。第二像素电极 190b 具有切口 192。下部起偏振片 12 附着于绝缘衬底 110 的外表面。这里，用于反射 LCD 的第一和第二像素电极 190a 和 190b 可以不包括透明材料，在这种情况下，下部起偏振片 12 是不必要的。

10 现在将对上屏板予以说明。

在优选由透明绝缘材料，例如玻璃，构成的绝缘衬底 210 的内表面上形成阻挡像素之间光泄漏的黑矩阵 220，多个红色、绿色和蓝色滤色器 230，以及优选由透明导电材料，例如 ITO 和 IZO，构成的公共电极 270。公共电极 270 具有多个切口 271、272 和 273。围绕像素区域布置黑矩阵 220，其可以覆盖公共电极 270 的切口 271、272 和 273，用于阻挡切口 271、272 和 273 边缘附近的光泄漏。

现在，将对根据本发明第一实施例的 LCD 的 TFT 阵列板进行更为详细的说明。

20 通过一缝隙划分一对第一像素电极 190a 和第二像素电极 190b，所述缝隙包括一对与栅极线 121 成 45 度角的部分 191 和 193，以及垂直于栅极线 121 的部分。每一个 45 度角部分 191 和 193 都比垂直部分长。此外，45 度角部分彼此垂直。

第二像素电极 190b 具有从第二像素电极 190b 的右侧向其左侧延伸的切口 192，并且具有扩展的入口。

25 第一像素电极 190a 和第二像素电极 190b 相对于平分像素区域的直线具有反演对称性，所述像素区域由栅极线 121 和数据线 171（平行于栅极线 121 延伸）的交叉部分界定。

30 在上部绝缘衬底 210 上形成阻挡光泄漏的黑矩阵 220，在黑矩阵 220 上形成多个红色、绿色和蓝色滤色器 230。在滤色器 230 上形成优选由透明导电材料，例如 ITO 和 IZO，构成的，包括多组切口 271-273 的公共电极 270。

在像素电极 190a 和 190b 之间的缝隙的 45 度角部分插入位于公共电极

270 中的一组切口 271、272 和 273，所述切口包括平行于 45 度角部分的倾斜部分，和覆盖像素电极 190a 和 190b 边缘的末端部分。切口 271-273 的末端部分包括纵向末端部分和横向末端部分。

5 对准并组装上述 TFT 阵列板和滤色器屏板，并在其间插入液晶材料，并对其进行垂直配向，从而制备根据本发明实施例的 LCD 的基本结构。

当 TFT 阵列板和滤色器屏板彼此对准后，公共电极 270 中的一组切口 271、272 和 273 将像素电极 190a 和 190b 的每个分割为多个子区域，根据本实施例，为图 13 所示的四个子区域。如图 13 所示，延长每一个子区域，从而使其具有宽度方向和长度方向。

10 将布置在像素电极 190a 和 190b 的子区域之间的液晶层 3 的部分和与之相对应的公共电极 270 的子区域称为子区，根据在电场的作用下包含在其中的液晶分子的平均长轴方向，将所述子区划分为四个类别，我们称其为域。

15 与此同时，尽管在第一至第五实施例中，将第二像素电极 190b 连接至第二薄膜晶体管 TFT2，但是，也可以将第二像素电极 190b 连接至两个薄膜晶体管。

图 15 是根据本发明的第六实施例的 LCD 的等效电路图。

参照图 15，根据本发明第六实施例的 LCD 将第二实施例的第二薄膜晶体管（图 6 中所示的 TFT2）作为第三薄膜晶体管 TFT3 添加到了第一实施例的连接构造中。

20 图 16 是根据本发明的第七实施例的 LCD 的等效电路图。

参照图 16，根据本发明第六实施例的 LCD 将第四实施例的第二薄膜晶体管（图 10 中所示的 TFT2）作为第三薄膜晶体管 TFT3 添加到了第三实施例的连接构造中。

上述构造提高了 LCD 的侧面可见度，从而拓宽了视角。

25 虽然已经参照优选实施例对本发明进行了详细说明，但是本领域的技术人员将认识到在不背离如附加的权利要求书设定的本发明的精神和范围的前提下，可以对其进行各种修改和替换。特别地，在像素电极和公共电极中形成的切口具有各种变型。

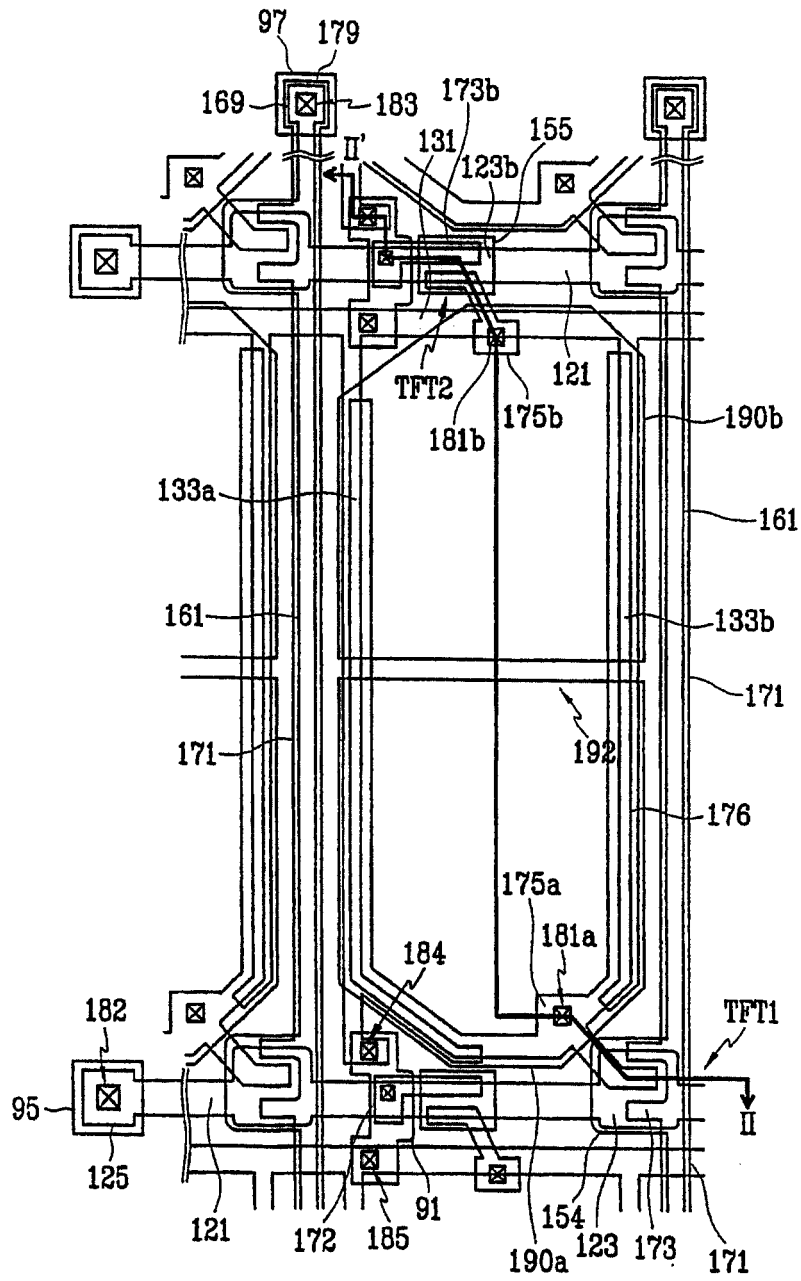


图 1

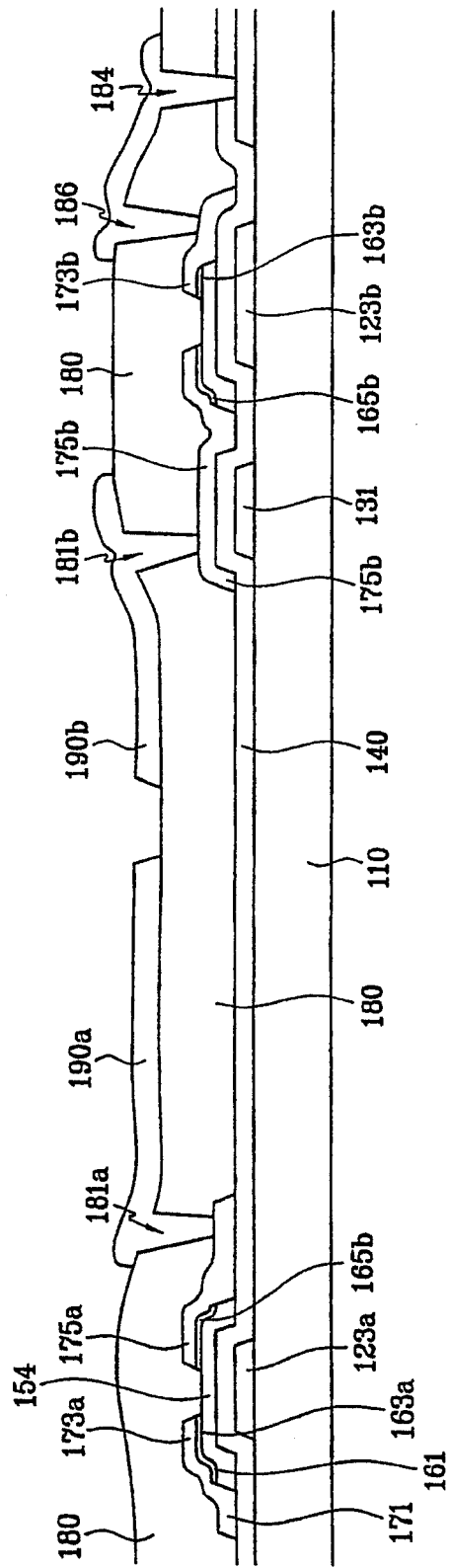


图 2

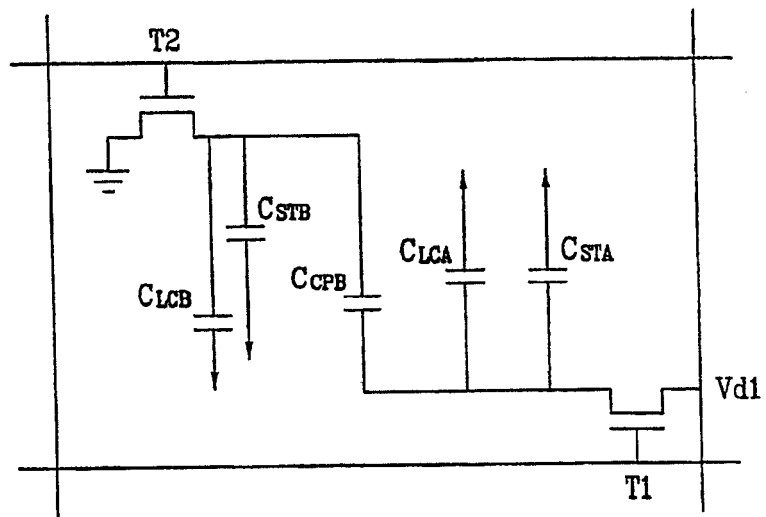


图 3

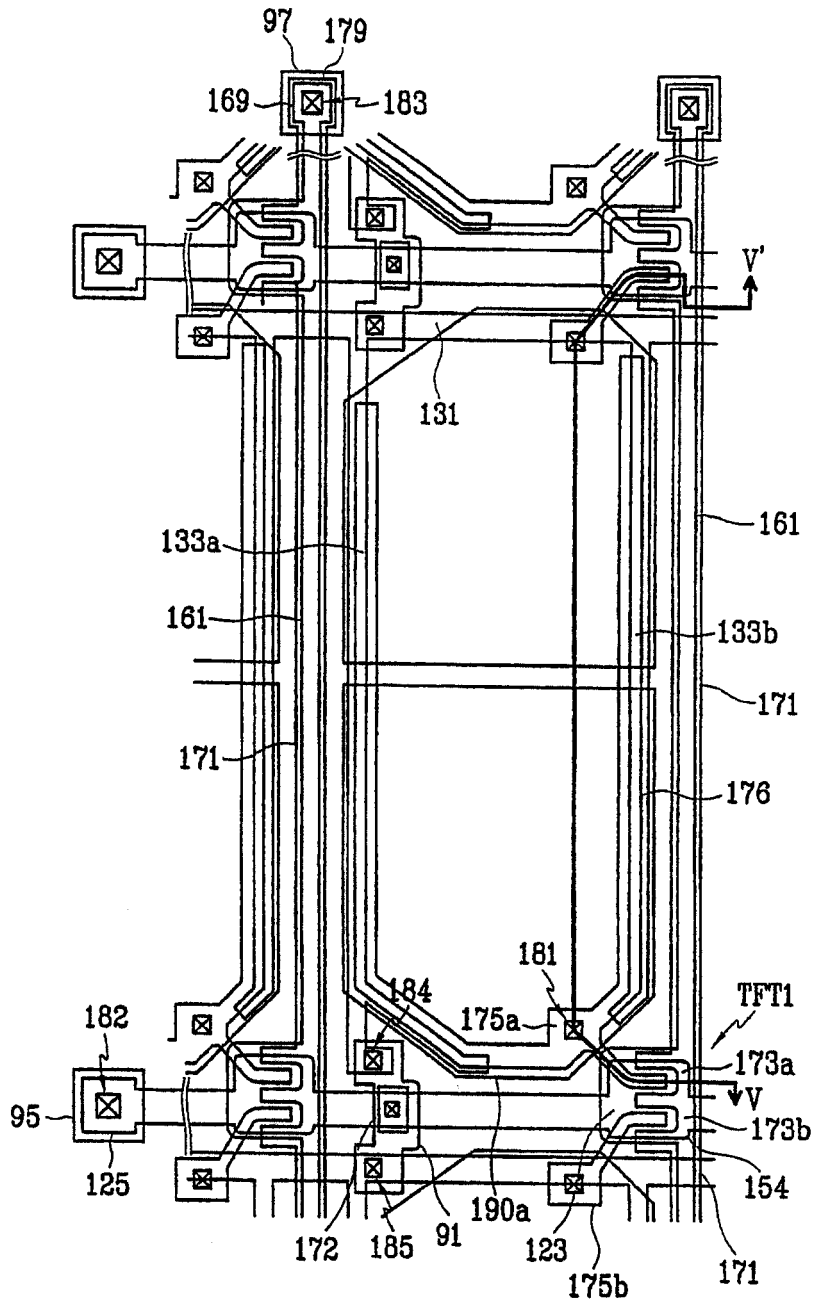


图 4

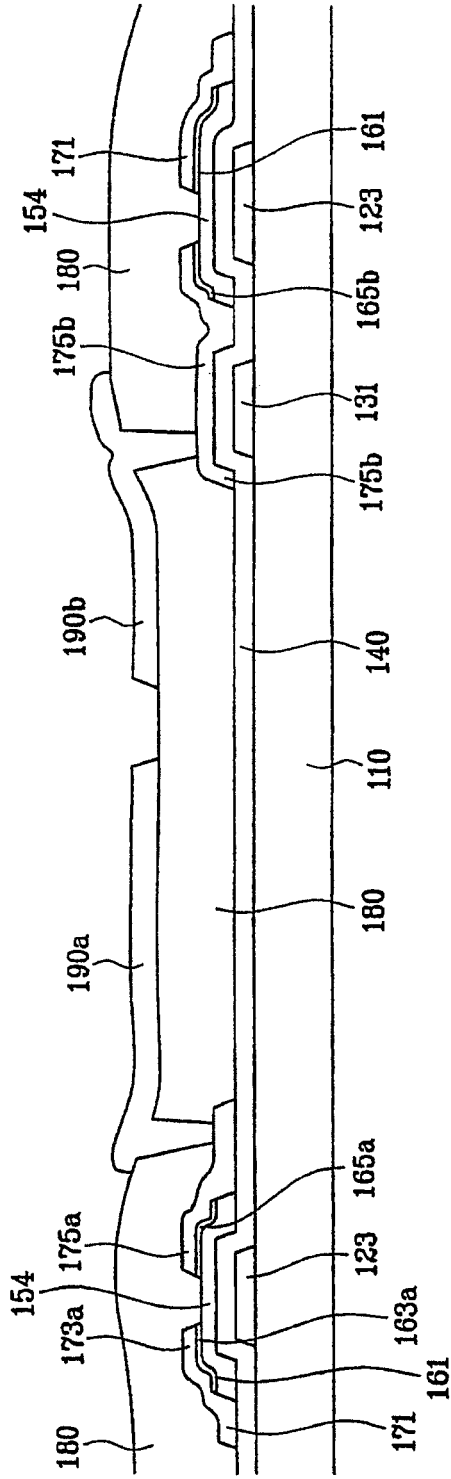


图 5

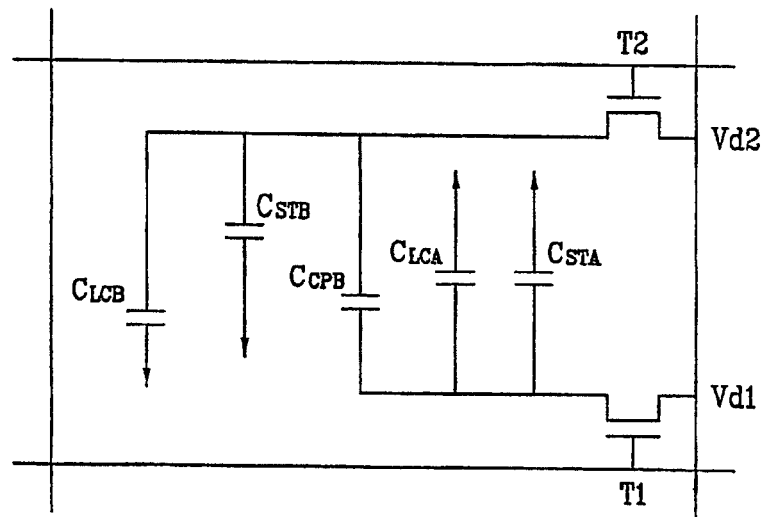


图 6



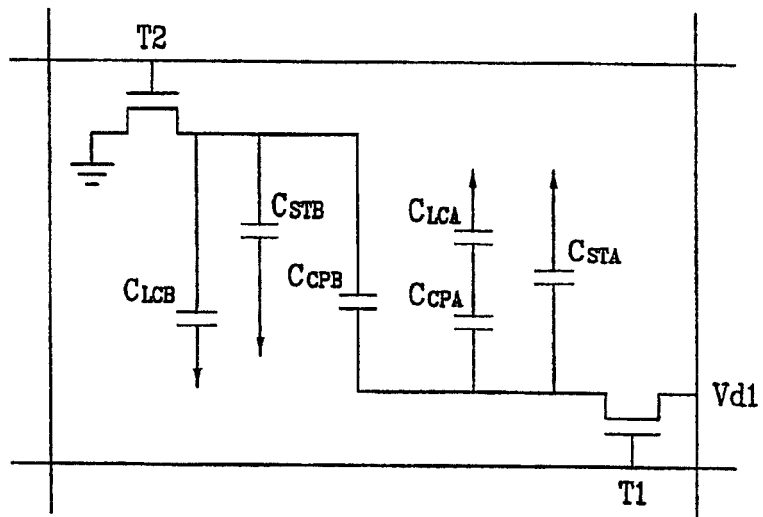


图 8

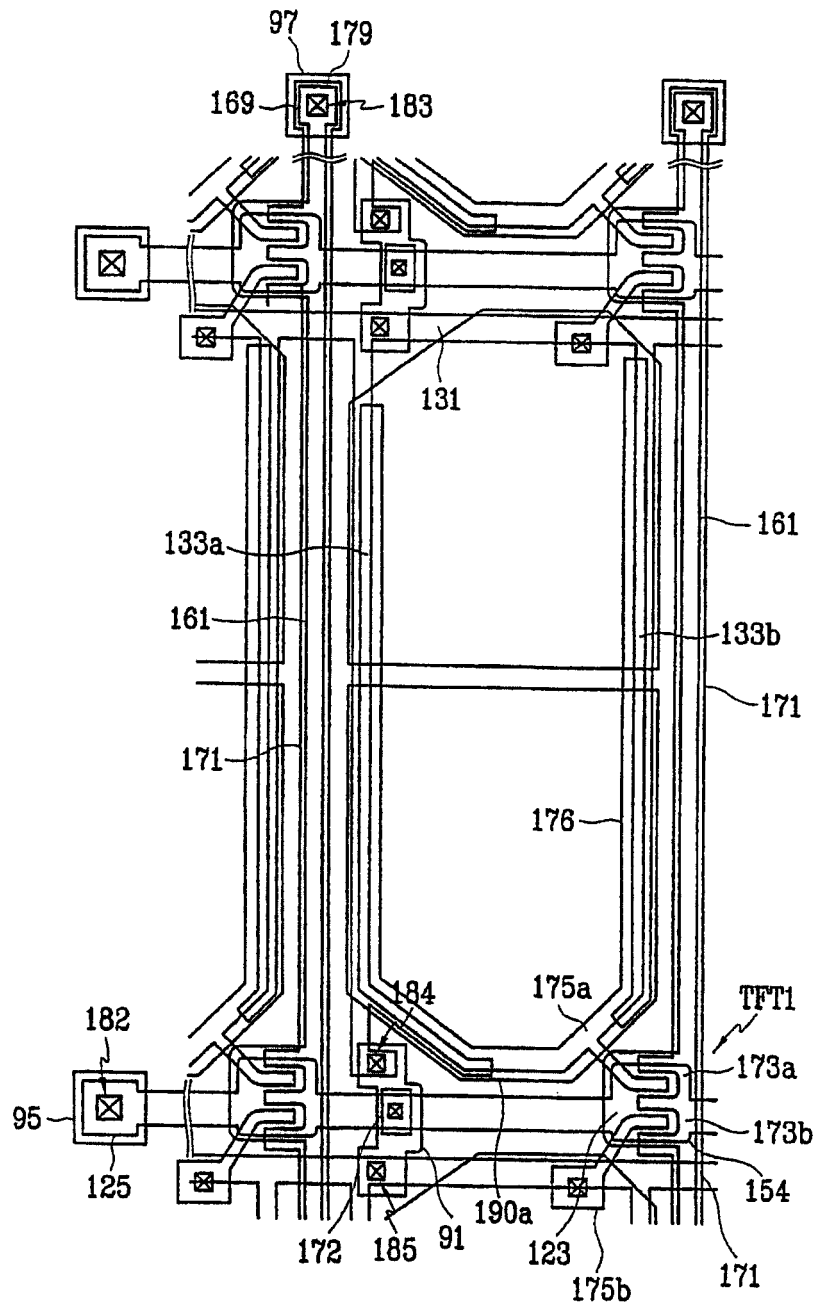


图 9

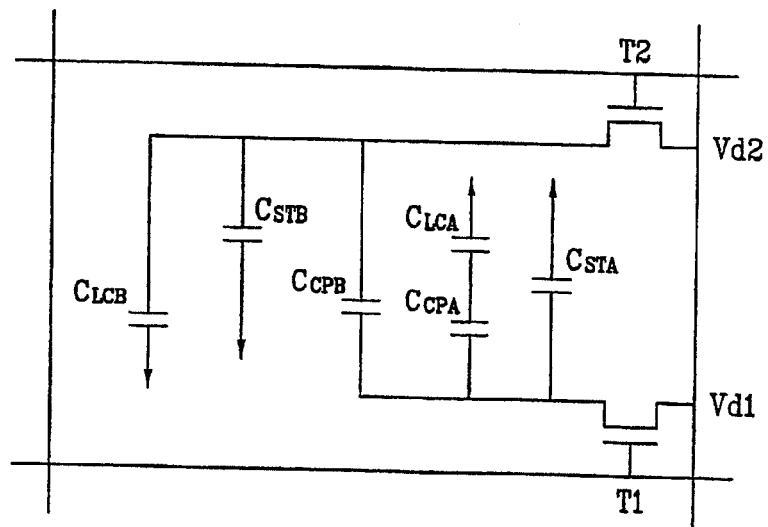


图 10

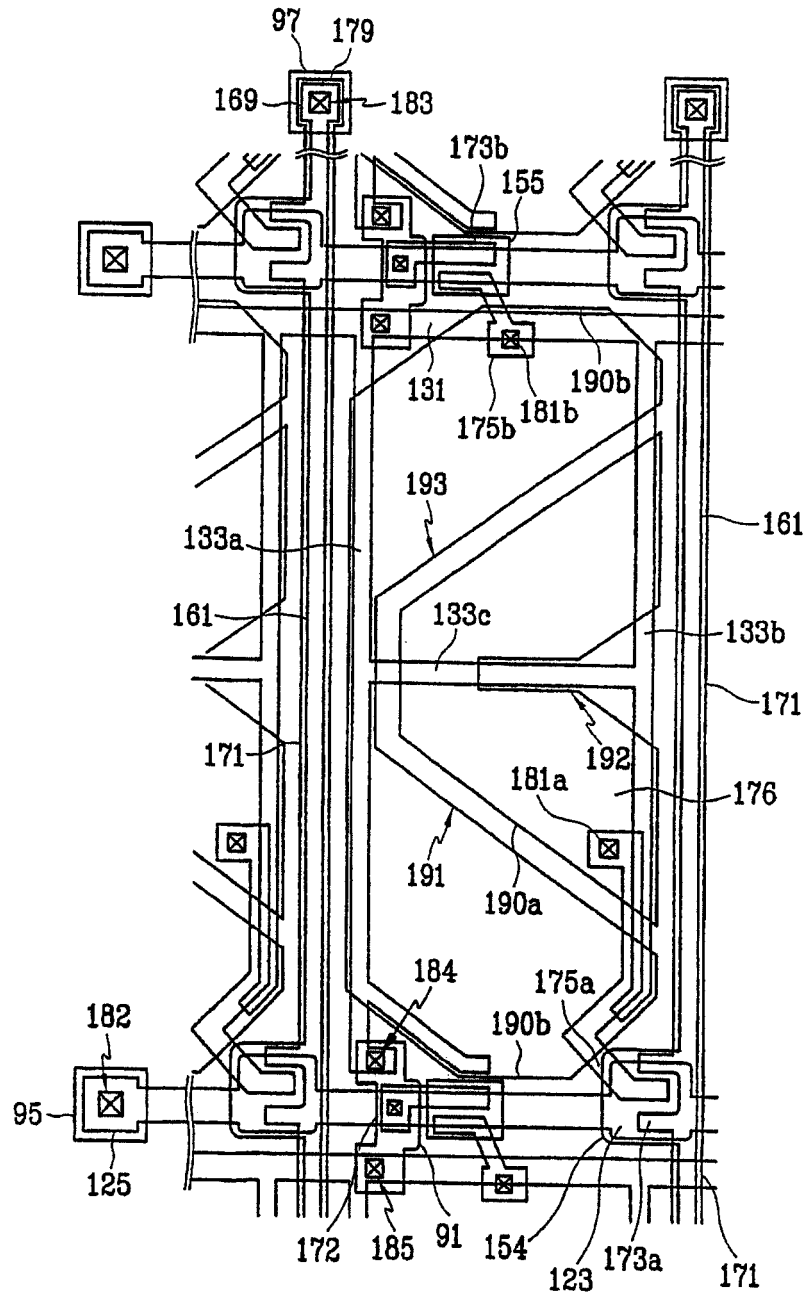


图 11

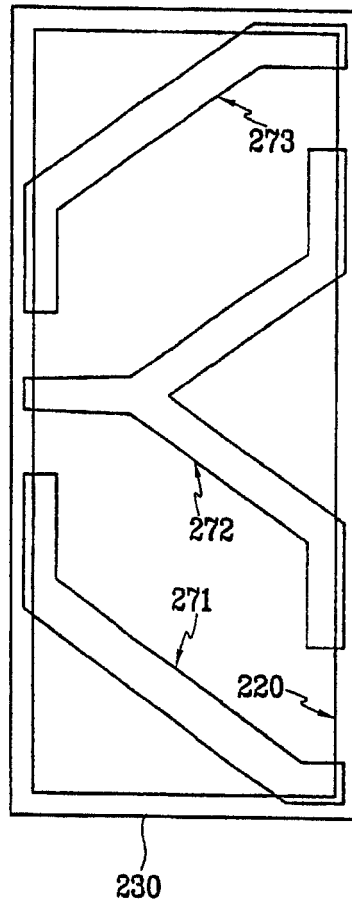


图 12

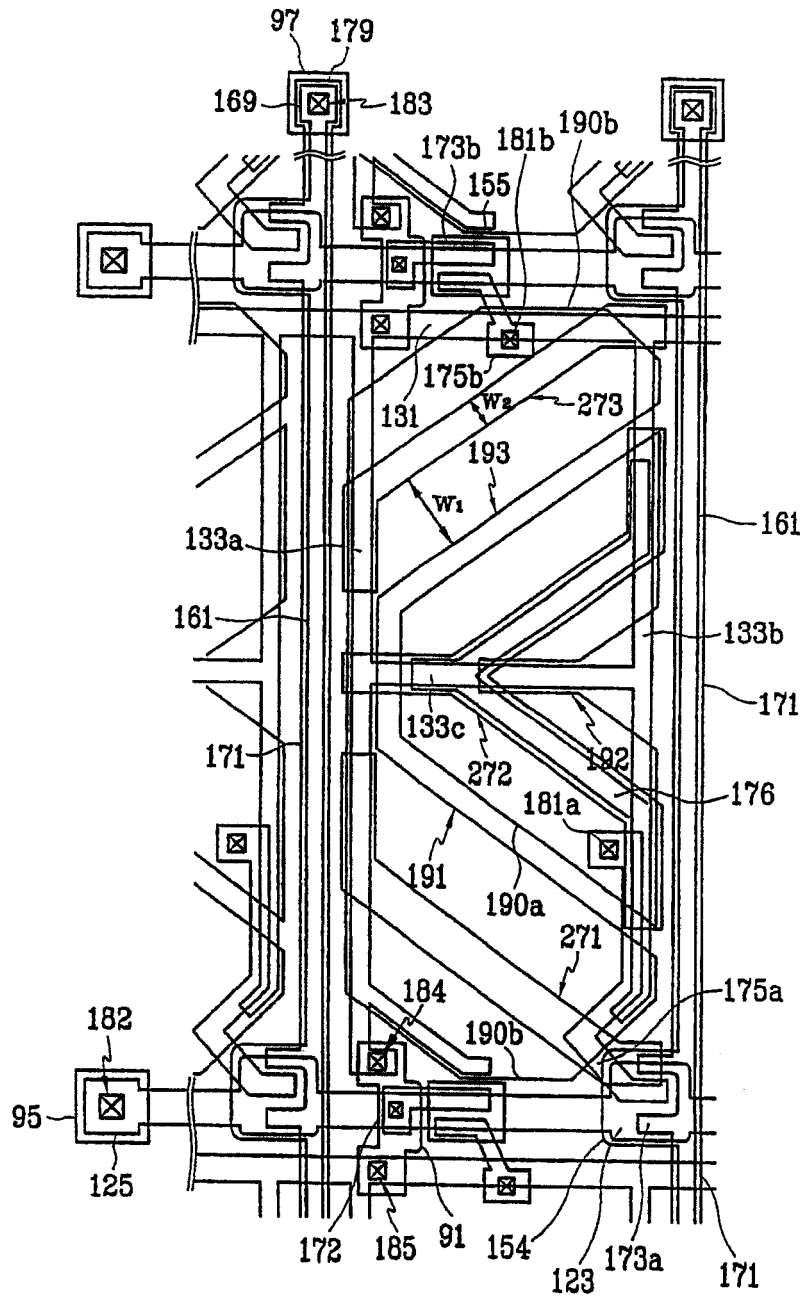


图 13

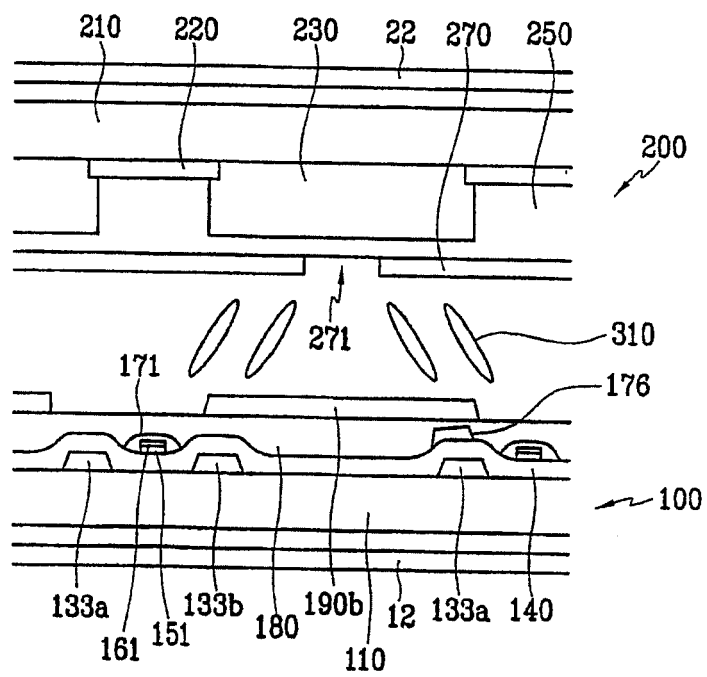


图 14

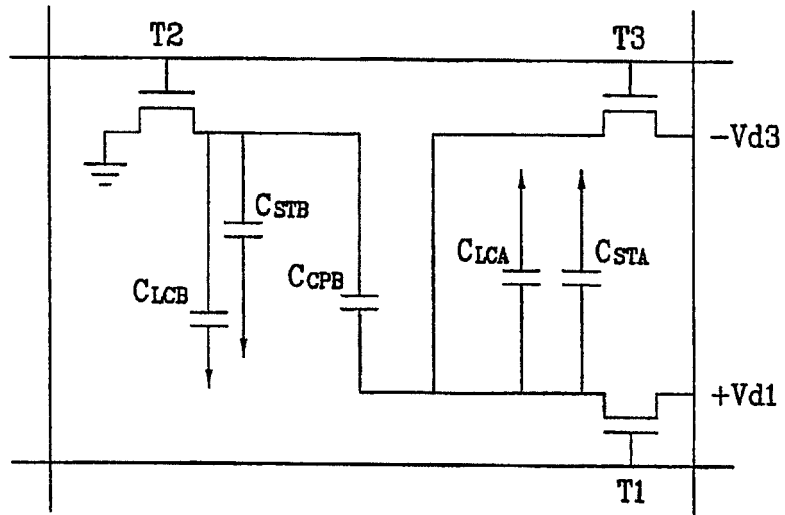


图 15

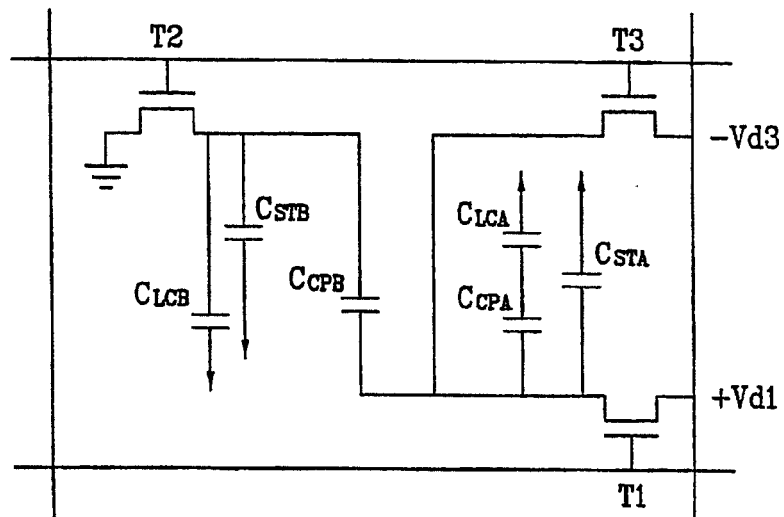


图 16

|                |  |         |            |
|----------------|--|---------|------------|
| 专利名称(译)        | 液晶显示器及其屏板  |         |            |
| 公开(公告)号        | <a href="#">CN1764865A</a>   | 公开(公告)日 | 2006-04-26 |
| 申请号            | CN200480008298.5   | 申请日     | 2004-03-26 |
| [标]申请(专利权)人(译) | 三星电子株式会社   |         |            |
| 申请(专利权)人(译)    | 三星电子株式会社   |         |            |
| 当前申请(专利权)人(译)  | 三星显示有限公司   |         |            |
| [标]发明人         | 金熙燮<br>金钟来<br>梁英喆<br>洪性奎   |         |            |
| 发明人            | 金熙燮<br>金钟来<br>梁英喆<br>洪性奎   |         |            |
| IPC分类号         | G02F1/133 G02F1/1343 G02F1/1362  |         |            |
| CPC分类号         | G02F1/136286 G02F1/133345 G02F1/136227 G02F1/13624 G02F1/1368 G02F2001/134345<br>G02F2001/134354 |         |            |
| 代理人(译)         | 侯宇   |         |            |
| 优先权            | 1020030018787 2003-03-26 KR  |         |            |
| 其他公开文献         | CN1764865B   |         |            |
| 外部链接           | <a href="#">Espacenet</a> <a href="#">SIPO</a>   |         |            |

摘要(译)

本发明提供了一种具有卓越可见度的液晶显示器。提供了一种薄膜晶体管阵列板，其包括：在绝缘衬底上形成的栅极线；与所述栅极线绝缘，并与所述栅极线交叉的数据线；布置在由所述栅极线和数据线的交叉界定的像素区域上的第一像素电极；第一薄膜晶体管，每一个第一薄膜晶体管具有三个端子，它们连接至栅极线中的一个、数据线中的一个、以及第一像素电极中的一个；布置在所述像素区域上的，与所述第一像素电极电容性耦合的第二像素电极；以及第二薄膜晶体管，每一个第二薄膜晶体管具有三个端子，它们连接至前一栅极线、存储电极线或数据线中的一个、以及第二像素电极中的一个。通过提高侧面可见度扩大了LCD的视角。

