



# [12] 发明专利申请公开说明书

[21] 申请号 02829618.4

[43] 公开日 2005年9月14日

[11] 公开号 CN 1668969A

[22] 申请日 2002.11.5 [21] 申请号 02829618.4  
 [30] 优先权  
     [32] 2002. 9. 18 [33] KR [31] 2002 - 56872  
 [86] 国际申请 PCT/KR2002/002055 2002. 11. 5  
 [87] 国际公布 WO2004/027503 英 2004. 4. 1  
 [85] 进入国家阶段日期 2005. 3. 17  
 [71] 申请人 三星电子株式会社  
     地址 韩国京畿道  
 [72] 发明人 卢南锡 蔡钟哲 申暎周

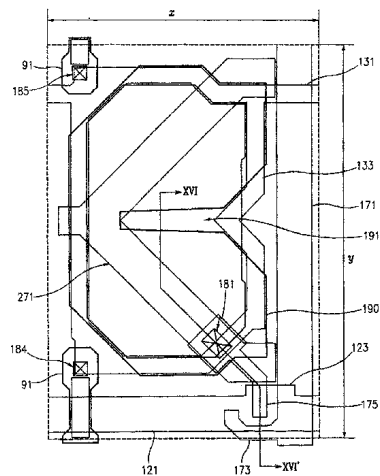
[74] 专利代理机构 北京康信知识产权代理有限责任  
 公司  
 代理人 李 伟 彭 焱

权利要求书 3 页 说明书 23 页 附图 12 页

[54] 发明名称 液晶显示器

[57] 摘要

本发明提供了一种液晶显示器。红色、蓝色、绿色像素在行方向被依次排列。红色像素和绿色像素在列方向被交替排列。位于邻近的两个像素行围绕相邻两个蓝色像素的四个红色和绿色像素彼此面对。像素电极和共同电极具有切口部。每个像素的横向与纵向长度比等于 2:3。在该结构中,五片瓦矩阵驱动可提供高分辨率图像,以及通过像素电极和共同电极的切口部控制液晶分子的排列,而共同电极可提供宽的视角。



1. 一种薄膜晶体管阵列面板，包括：
  - 绝缘基片；
  - 多条栅极线，形成在所述绝缘基片上，传送扫描信号并在横向进行；
  - 多条数据线，传送图像信号、在纵向进行以与所述栅极线交叉，并与所述栅极线绝缘；
  - 多个像素电极，形成于由所述栅极线和所述数据线交叉限定的相应像素，并接收所述图像信号；以及
  - 多个薄膜晶体管，形成于所述像素，并具有与所述栅极线连接的栅极、与所述数据线连接的源极、以及与所述像素电极连接的漏极，其中，每个像素的横向与纵向比等于 2:3。
2. 根据权利要求 1 所述的薄膜晶体管阵列面板，其中，所述像素电极与用于将所述扫描信号传输到前一相邻像素行的前一栅极线重叠以形成存储电容器。
3. 根据权利要求 1 所述的薄膜晶体管阵列面板，进一步包括多条存储电极线，所述多条存储电极线与所述栅极线分离、与所述栅极线形成于同一层上、以及与所述像素电极重叠以形成存储电容器。
4. 根据权利要求 1 所述的薄膜晶体管阵列面板，进一步包括保护层，所述保护层形成于所述像素电极及所述栅极线和所述数据线之间、由具有等于或小于 4.0 介电常量的丙烯酸基有机绝缘

材料或化学汽相淀积的绝缘材料组成、以及具有用于将所述像素电极电连接到所述漏极的多个接触孔。

5. 根据权利要求1所述的薄膜晶体管阵列面板，其中，所述数据线具有包含非晶硅层、欧姆接触层、及金属层的三层结构。
6. 根据权利要求1所述的薄膜晶体管阵列面板，其中，所述像素电极具有切口部。
7. 根据权利要求1所述的薄膜晶体管阵列面板，其中，将用于接收来自外部装置的数据信号的数据衬垫与每个数据线连接。
8. 一种液晶显示器，包括：

    第一绝缘基片；

    多条栅极线，形成在所述第一绝缘基片上，传送扫描信号并在横向进行；

    多条数据线，传送图像信号、在纵向进行以与所述栅极线交叉，并与所述栅极线绝缘；

    多个像素电极，形成于由所述栅极线和所述数据线交叉限定的相应像素，并接收所述图像信号；以及

    多个薄膜晶体管，形成于所述像素，并具有与所述栅极线连接的栅极、与所述数据线连接的源极、以及与所述像素电极连接的漏极；

    第二绝缘基片，面对所述第一绝缘基片；

    黑色矩阵，形成于所述第二绝缘基片上；

    红、绿、蓝滤色器，形成于所述黑色矩阵上，并被设置在相应的像素；

    共同电极，形成于所述滤色器上；以及

液晶层，夹在所述像素电极与所述共同电极之间，

其中，红色、蓝色、绿色像素在行方向被依次排列，所述红色像素和所述绿色像素在列方向被交替排列，位于邻近的两个像素行围绕相邻两个蓝色像素的四个红色和绿色像素彼此面对，每个像素的横向与纵向比等于 2:3。

9. 根据权利要求 8 所述的液晶显示器，其中，每个像素电极具有第一切口部，所述共同电极具有多个第二切口部，而每个像素通过所述第一切口部和所述第二切口部被分割成多个区域。
10. 根据权利要求 9 所述的液晶显示器，其中，在不存在所述像素电极和所述共同电极之间的电场的情况下，包含在所述液晶层中的液晶分子垂直于所述第一基片和所述第二基片被取向。
11. 根据权利要求 9 所述的液晶显示器，进一步包括保护层，所述保护层形成于所述像素电极及所述栅极线和所述数据线之间、以及具有用于将所述像素电极电连接到所述漏极的多个接触孔，所述漏极至少在所述接触孔与所述第二切口部重叠。

## 液晶显示器

### 技术领域

本发明涉及一种液晶显示器，更具体地，涉及一种具有用于显示高分辨率图像的五片瓦（PenTile）像素排列的液晶显示器。

### 背景技术

一般而言，液晶显示器（LCD）包括具有用于产生电场的电极的两个面板、以及夹在两个面板之间的液晶层。将不同的电压施加于电极以形成电场，该电场重取向液晶层的液晶分子以控制光透射比，从而显示所需要的图像。

这种液晶显示器包含具有像素电极和红、绿、蓝滤色器的多个像素。这些像素通过经由信号布线传输到其中的信号被驱动。信号布线包含用于传送扫描信号的扫描信号线或栅极线、以及用于传送图像信号的图像信号线或数据线。在每个像素形成与一条栅极线及一条数据线连接的薄膜晶体管（TFT）。薄膜晶体管控制传输到设置在像素的像素电极的图像信号。

在相应像素存在多种类型红、绿、蓝滤色器的排列。其中有条纹型，在此相同颜色的滤色器沿着相应像素列被排列；镶嵌型，在此红、绿、蓝滤色器在行和列方向被依次排列；三角型，在此多个像素在列方向以锯齿形被排列，并且红、绿、蓝滤色器在这些像素中被依次排列。在三角型的情况下，具有红、绿、蓝滤色器的这三个单位像素形成一个点，该点接近表示显示屏幕上的圆或对角线。

ClairVoyante 实验室已经提出了一种被称作“PenTile Matrix™”的像素排列，其在显示高分辨率图像方面占优势，同时使最小化设计成本。在像素排列中，蓝色单位像素对于两点是共用的，并且邻近的蓝色像素接收来自一个数据驱动集成电路（IC）的数据信号，同时通过两个不同的栅极驱动集成电路被驱动。就使用五片瓦矩阵（Pentile Matrix）像素排列而言，超级扩展型图形阵列（UXGA）级的分辨率可以通过超级视频图形阵列（SVGA）级的显示装置实现。而且，虽然增加了相对廉价的栅极驱动集成电路的数目，但减少了相对昂贵的数据驱动集成电路的数目。这最小化了用于显示装置的生产成本。

然而，在上述液晶显示器中，蓝色像素为菱形，相对地，用于传送数据信号的信号线被拉长。因此，要传输到像素的数据信号的信号延迟变严重，以致显示特性变得不均匀。因而，难以将五片瓦矩阵像素排列应用于大型液晶显示器。而且，被红色和绿色像素围绕的蓝色像素占据两个像素列，并且蓝色像素大小不同于红色或绿色像素，这样使得其很难形成液晶显示器所需要的存储电容器。

用于将数据信号传输到红色或绿色像素的数据线或两条栅极信号线变得彼此接近，以致信号线易于被短路以降低生产率，并且邻近的数据线的干涉使显示特性变差。而且，由于通过一个驱动集成电路驱动邻近的两个蓝色像素，因此需要将数据驱动集成电路设置在显示区域的两侧。因而，显示装置变大并且变得难以在显示区域周围形成用于维修断路和短路的修理线。用于防止使液晶变差的反转使红色、绿色及蓝色像素具有不规则的极性以产生闪烁并使像素列的亮度变差，从而降低了显示装置的图像质量。

此外，为了提高分辨率，具有五片瓦矩阵像素排列的液晶显示器利用了再现（rendering）。

## 发明内容

本发明的目的在于，提供一种用于液晶显示器的薄膜晶体管阵列面板，其具有优良的显示特性，同时可以防止位于相邻像素的信号布线部件被短路。

本发明的另一目的在于，提供一种用于液晶显示器的薄膜晶体管阵列面板，其具有优良的显示特性，同时以稳定方式获得所需要的存储电容。

本发明的又一目的在于，提供一种用于液晶显示器的薄膜晶体管阵列面板，其具有优良的显示特性，具有最小化的面板尺寸，同时具有用于维修信号布线可能发生的断路或短路的维修线。

本发明的又一目的在于，提供一种可以规则方式进行反转的用于液晶显示器的薄膜晶体管阵列面板。

本发明的又一目的在于，提供一种可以很好地适用于以高分辨率显示图像的再现驱动技术的用于液晶显示器的薄膜晶体管阵列面板。

根据本发明的一个方面，提供了一种薄膜晶体管阵列面板，该薄膜晶体管阵列面板包括：绝缘基片；多条栅极线，形成在绝缘基片上，传送扫描信号并在横向进行；多条数据线，传送图像信号、在纵向进行以与栅极线交叉，并与栅极线绝缘；多个像素电极，形成于由栅极线和数据线交叉限定的相应像素，并接收图像信号；以及多个薄膜晶体管，形成于像素，并具有与栅极线连接的栅极、与数据线连接的源极、以及与像素电极连接的漏极，其中，每个像素的横向与纵向比等于 2:3。

优选地，像素电极与用于将扫描信号传输到前一相邻像素行的前一栅极线重叠以形成存储电容器。可供选择地，该薄膜晶体管阵列面板进一步包括多条存储电极线，多条存储电极线与栅极线分离、与栅极线形成于同一层上、以及与像素电极重叠以形成存储电容器。薄膜晶体管阵列面板可以进一步包括保护层，该保护层形成于像素电极及栅极线和数据线之间、由具有等于或小于 4.0 介电常量的丙烯酸基有机绝缘材料或化学汽相淀积的绝缘材料组成、以及具有用于将像素电极电连接到漏极的多个接触孔。数据线具有包含非晶硅层、欧姆接触层、及金属层的三层结构。像素电极具有切口部 (cutout)，并且可以将用于接收来自外部装置的数据信号的数据衬垫与每个数据线连接。

根据本发明的另一个方面，提供了一种液晶显示器，包括：第一绝缘基片；多条栅极线，形成在第一绝缘基片上，传送扫描信号并在横向进行；多条数据线，传送图像信号、在纵向进行以与栅极线交叉，并与栅极线绝缘；多个像素电极，形成于由栅极线和数据线交叉限定的相应像素，并接收图像信号；以及多个薄膜晶体管，形成于像素，并具有与栅极线连接的栅极、与数据线连接的源极、以及与像素电极连接的漏极；第二绝缘基片，面对第一绝缘基片；黑色矩阵，形成于第二绝缘基片上；红、绿、蓝滤色器，形成于黑色矩阵上，并被设置在相应的像素；共同电极，形成于滤色器上；以及液晶层，夹在像素电极与共同电极之间，其中，红色、蓝色、绿色像素在行方向被依次排列，红色像素和绿色像素在列方向被交替排列，位于邻近的两个像素行围绕相邻两个蓝色像素的四个红色和绿色像素彼此面对，每个像素的横向与纵向比等于 2:3。

优选地，每个像素电极具有第一切口部，共同电极具有多个第二切口部，而每个像素通过第一切口部和第二切口部被分割成多个区域。在不存在像素电极和共同电极之间的电场的情况下，包含在液晶层中的液晶分子垂直于第一基片和第二基片被取向。

液晶显示器可以进一步包括保护层，该保护层形成于像素电极及栅极线和数据线之间、以及具有用于将像素电极电连接到漏极的多个接触孔，漏极至少在接触孔与第二切口部重叠。

## 附图说明

本发明的更全面了解及其许多附加优点，通过参照附图对其进行详细的描述而变得更为显而易见且更好理解，其中相同的标号表示相同或类似的部件，在附图中：

图 1 是根据本发明第一实施例的具有薄膜晶体管阵列面板的液晶显示器的像素排列布局图；

图 2 及图 3 分别是沿着 II-II' 及 III-III' 线如图 1 所示的用于液晶显示器的薄膜晶体管阵列面板的截面图；

图 4 是根据本发明第二实施例的用于液晶显示器的薄膜晶体管阵列面板的连接部结构布局图；

图 5 是沿着 V-V' 线如图 4 所示结构的截面图；

图 6 至图 8 示出了根据本发明第三至第五实施例的液晶显示器的反转图解及其信号线的连接部；

图 9 及图 10 示出了用于根据本发明第四实施例的液晶显示器的列反转及双点反转；

图 11 及图 12 是用于根据本发明第三至第五实施例的液晶显示器的数据线交叉连接部的布局图；

图 13 是用于根据本发明第三至第五实施例的用于液晶显示器的薄膜晶体管阵列面板的数据线连接部及交叉连接部布局图；

图 14 是根据本发明第六实施例的具有五片瓦矩阵像素排列的液晶显示器布局图；

图 15 是根据本发明第七实施例的液晶显示器布局图；以及

图 16 是沿着 XVI-XVI'线如图 15 所示的液晶显示器截面图。

## 具体实施方式

为了使本领域技术人员能够实施本发明，现将参照附图详细说明本发明的实施例。然而，本发明表现为不同形式，它不局限于在此说明的实施例。

在附图中，为了清楚起见，扩大了各层的厚度及区域。在全篇说明书中对相同元件附上相同的符号，应当理解的是，当提到层、膜、区域、或基片等元件在别的一部分“之上”时，指其直接位于别的元件之上，或者也可能有别的元件介于其间。相反，当某个元件被提到“直接”位于别的一部分之上时，指并无别的元件介于其间。

图 1 是根据本发明第一实施例的液晶显示器的像素排列布局图，而图 2 及图 3 是沿着 II-II'及 III-III'线如图 1 所示的薄膜晶体管阵列面板的截面图。图 2 清楚地示出了像素区域和衬垫区域，而图 3 清楚地示出了连接部结构 C，在此，将用于将数据信号传输到相邻的两个蓝色像素 B1 和 B2 的数据线通过一个衬垫彼此连接。

参照图 1，在根据本发明第一实施例的液晶显示器包括以矩阵排列的多个红色、蓝色、绿色像素 R、B1、G、R、B2、G。像素行依次包含并被重复地排列红色、蓝色、绿色像素 R、B1、G、R、B2、G，而像素列包含代表红色、绿色、蓝色的像素。可供选择地，像素列包含交替排列的红色像素 R 和绿色 G 像素和位于一行的红色像素 R 和绿色 G 像素，从而它们关于蓝色像素 B1 和 B2 是相对的。

如图 1 所示，在行方向延伸的用于传送扫描信号或栅极信号的多条栅极线（或扫描线）**121a** 和 **121b** 被设置在相应的像素行。用于传送数据信号的多条数据线 **171** 被设置在相应的像素列。数据线 **171** 在列方向进行从而它们横穿栅极线 **121a** 和 **121b** 以限定像素区域并彼此绝缘。

薄膜晶体管形成在栅极线 **121a** 和数据线 **171** 的各交叉点。薄膜晶体管包括与栅极线 **121a** 连接的栅极 **123**、与数据线 **171** 连接的源极 **173**、相对于栅极 **123** 面对源极 **173** 的漏极 **175**、以及半导体层 **154**。多个像素电极 **190** 被设置在相应的像素并通过薄膜晶体管与栅极线 **121a** 及数据线 **171** 电连接。

用于位于相邻两个像素行的蓝色像素 **B1** 和 **B2** 的像素电极 **190** 通过在行方向交替排列的第一及第二像素电极连接部 **901**、**902** 彼此连接。一个薄膜晶体管以交替方式在列方向被布置到两个相邻的蓝色像素 **B1** 和 **B2**。例如，**B1** 像素列的奇数像素包含多个薄膜晶体管，**B2** 像素列的偶数像素包含多个薄膜晶体管。第一及第二像素连接部 **901**、**902** 与相同的栅极线 **121a** 重叠。可供选择地，第一连接部 **901** 与奇数栅极线重叠，而第二连接部 **902** 与偶数栅极线重叠。在这种情况下，第一及第二连接部 **901**、**902** 可以与用于向属于其的像素传输扫描信号的栅极线重叠。

各像素区域具有矩形形状，横向与纵向长度比为 2:3。该比例是在考虑到两个蓝色像素以交替方式形成与排列在其左侧和右侧的一对红色和绿色像素有关一个点的情况下而确定的。

参照图 1 至图 3，具体地描述具有上述像素排列结构的用于液晶显示器的薄膜晶体管阵列面板。

参照图 1 至图 3，根据本发明第一实施例的薄膜晶体管阵列面板包括绝缘基片 110 和形成在绝缘基片 110 上优选由诸如铝、铝合金、钼、铬、钽、银、和银合金这样的金属或导电材料组成的栅极布线。栅极布线包括在横向成对地进行的多个扫描信号线或栅极线 121a、121b、用于相互连接相应对栅极线 121a、121b 的多个连接部 127、以及与栅极线 121a 的一个端部连接用于接收来自外部装置的扫描信号并向栅极线 121a 传输所接收信号的多个栅极衬垫 125。栅极布线 121a、121b、123、125、127 与后面要描述的相邻像素行的像素电极 190 重叠，以形成具有可提高像素的电荷存储力的存储电容的存储电容器。如果没有获得所需的存储电容，则设置与栅极布线 121a、121b、123、125、127 同一层形成的存储布线，以便它与像素电极 190 重叠。

另外，设置与栅极布线 121a、121b、123、125、127 同一个层上形成的多个第一衬垫连接部 122。第一衬垫连接部 122 被置于显示区域 D 外部的区域 C 并将用于蓝色像素 B1 和 B2 相邻列的数据线 171 互相连接到一个数据衬垫 179。显示区域 D 指的是显示图像并且包含红色、蓝色、绿色像素 R、B1、G、R、B2、G 的集合的区域。

栅极布线 121a、121b、123、125、127 可以具有单层结构、双层结构、或三层结构。如果栅极线具有双层结构，则优选的是，一层是由低电阻材料组成，而另一层是由与其它材料具有优良接触特性的材料组成。实例为 Cr/Al（或 Al 合金）层和 Al/Mo 层。

优选地，在栅极布线 121a、121b、123、125、127 及数据衬垫连接部 122 上形成由氮化硅（ $\text{SiN}_x$ ）组成的栅极绝缘层 140。

优选地，在栅极绝缘层 140 上形成由氢化非晶硅组成的半导体层 154，而在半导体层 154 上形成由重掺杂诸如磷 P 这样的 n 型杂质的非晶硅等组成的欧姆接触层 163 和 165。

优选地，在欧姆接触层 163 和 165 上形成由诸如 Al、Al 合金、Mo、MoW 合金、Cr、Ta、Cu、和 Cu 合金这样的导电材料组成的数据布线。数据布线包括多个数据线单元和多个漏极 175。每个数据线单元包括在纵向进行的数据线 171、与数据线 171 连接的薄膜晶体管的多个源极 173、以及与数据线 171 的一个端部连接并接收来自外部装置的图像信号的多个数据衬垫 179。薄膜晶体管的漏极 175 与数据线单元 171、173、179 分离并相对于栅极 123 或半导体层 154 的薄膜晶体管部分位于源极 173 对面。用相邻蓝色像素列 B1 和 B2 的数据线 171 具有从它们的端部突出并具有较大宽度的多个第二衬垫连接部 172。将第一衬垫连接部 122 置于第二衬垫连接部 172 附近。

数据布线 171、173、175、179 及第二衬垫连接部 172 可以具有单层结构、双层结构、或三层结构。如果它们具有双层结构，优选的是，一层是由低电阻材料组成，而另一层是由与其它材料具有良好接触性能的材料组成。

欧姆接触层 163 和 165 具有降低其下部的半导体层 154 与其上部的源极 173 及漏极 175 之间接触电阻的功能。

在数据布线 171、173、175、179 及半导体层 154 上形成优选由氮化硅组成的保护层 180。保护层 180 具有分别露出漏极 175 及数据衬垫 179 的多个接触孔 181、183，而保护层 180 和栅极绝缘层 140 具有可露出栅极衬垫的多个接触孔 182。而且，保护层 70 具有第二衬垫连接部 172 的多个接触孔 184，保护层 180 具有露出第一衬垫连接部的多个接触孔 185。

在保护层 **180** 上形成多个像素电极 **190**。像素电极 **190** 接收来自薄膜晶体管的图像信号并与形成在上部面板的共同电极一起产生电场。像素电极 **190** 是由诸如氧化铟锡 (ITO) 和氧化铟锌 (IZO) 这样的透明导电材料组成。像素电极 **190** 通过接触孔 **181** 与设置在相邻像素行的薄膜晶体管的漏极 **175** 进行物理和电连接以接收图像信号。像素电极 **190** 与用于将扫描信号传输到设置在前一相邻像素行的前一栅极布线部件 **121a**、**121b**、**123**、**125**、**127** 重叠以形成存储电容器。如果没有获得所需要的存储电容, 则以单独方式形成存储布线。

通过第一及第二连接部 **901** 和 **902** 将位于相邻蓝色像素 **B1** 和 **B2** 的像素电极 **190** 彼此连接。将用于彼此连接的一对蓝色像素 **B1** 或 **B2** 的像素电极 **82** 与薄膜晶体管连接。位于两个相邻像素行用于蓝色像素 **B1** 和 **B2** 的薄膜晶体管被交替地设置在两个像素行。因此, 在区域 **B** 上, 第二连接部 **902** 与前一栅极线 **121a** 和 **121b** 重叠。然而, 在区域 **B** 上, 相互连接用于蓝色像素 **B1** 的像素电极 **190** 的第一连接部 **901** 与用于向位于对应其中像素行的像素传输栅极信号的栅极线 **121a** 重叠。

第一连接部 **901** 和栅极线 **121a** 的重叠产生寄生电容, 该寄生电容可产生回扫电压, 该回扫电压降低施加于相关像素电极 **190** 的像素电压并产生相邻蓝色像素列的亮度差。

为了最小化该问题, 在根据本发明第一实施例的结构中, 存储电容由像素电极 **190** 和前一栅极布线部件 **121a**、**121b**、**123**、**125**、**127** 的重叠而产生, 需要保持存储电容均匀。就该目的而言, 在区域 **A** 上第一连接部 **901** 和栅极线 **121a** 之间的重叠区域需要最佳化, 以便由于其重叠而导致的寄生电容等于或小于相关像素的液晶电容和存储电容之和的 5%。其原因是, 若第一连接部 **901** 与栅极线 **121a** 之间的寄生电容超过相关像素的液晶电容和存储电容之和的

5%，则回扫电压增加 1 伏特或 1 伏特以上，因而像素之间的亮度差严重。

另外，设置与像素电极 190 同一层形成的多个辅助栅极衬垫 95 及多个辅助数据衬垫 97，但它们是可选的。分别将辅助衬垫 95 和 97 通过保护层 180 及栅极绝缘层 140 的接触孔 182、183 与栅极衬垫 125 及数据衬垫 179 连接。

设置与像素电极 190 同一层形成的多个第三衬垫连接部 903 以电连接用于向相邻两个蓝色像素列 B1 和 B2 传输数据信号的数据线 171。与用于向相邻两个蓝色像素列 B1 和 B2 传输数据信号的数据线 171 连接的两个第二衬垫连接部 172 及被定位于其附近的第一衬垫连接部 122 分别通过露出它们的接触孔 184、185 与第三衬垫连接部 903 连接。第三衬垫连接部 903 以绝缘方式横穿用于相邻红色及绿色像素 R 和 G 的数据线 171，同时将用于相邻蓝色像素的两个数据线 171 电相互连接到一个数据衬垫 179。

由于利用第一至第三衬垫连接部 122、172、903 将用于相邻两个蓝色像素列 B1 和 B2 的数据线 171 连接到一个数据衬垫 179，因此在传输数据信号的过程中由于接触孔 184、185 处的接触电阻和第一至第三衬垫连接部 122、172、903 的布线电阻可能产生附加负载电阻。优选的是，由添加的连接部产生的附加负载电阻等于或小于数据线 171 总电阻的 20%。其原因是，若附加负载电阻超过数据线 171 的总负荷电阻的 20%，则像素的充电容量减少 5%以上，并且这使显示特性下降。

另外，在图 1 至图 3 所示的结构中，虽然用于将向两个蓝色像素 B1 和 B2 传输数据信号的数据线相互连接到一个衬垫的第三衬垫连接部 903 在与像素电极 190 同一层上形成，仅第二衬垫连接部可以用于该用途。现参照附图 4 和 5 将这种连接部的结构进行描述。

图4是将用于向相邻两个蓝色像素列B1和B2传输数据信号的数据线连接到位于用于液晶显示器的薄膜晶体管阵列面板的结构布局图，而图5是沿着V-V'线如图4所示结构的截面图。大部分结构与第一实施例相同，因此省略了其详细视图。

如图4及图5所示，用于相互连接相邻两个蓝色像素的数据线171的两个第一衬垫连接部122通过连接件124彼此连接。栅极绝缘层140具有露出相应的第一衬垫连接部122的多个接触孔141。与向相邻两个蓝色像素传输数据信号的相应数据线171连接的两个第二衬垫连接部172通过接触孔141与第一衬垫连接部122连接，以便两个数据线171彼此电连接。

尽管具体实施了用于包含由诸如ITO或IZO这样的透明导电材料组成的像素电极190的用于液晶显示器的薄膜晶体管阵列面板，但是诸如铝、铝合金、银、和银合金这样的反射性导电材料也可以用于像素电极190。

根据本发明实施例的上述结构，其与五片瓦阵列（PenTile Matrix）像素排列类似，容易显示圆形和对角形，以便可以精确地显示文字或图形。因此，通过利用SVGA的像素排列实现UXGA级的分辨率并且减少了数据衬垫179的数量。这样，可以减少高成本数据驱动集成电路的数量以最小化包含在设计显示器中的成本。

而且，由于用于向蓝色像素传输数据信号的数据线与用于向红色及绿色像素传输信号的数据线具有相同的形状，防止了显示特性的不均匀性。通过前一栅极线与像素电极的重叠获得所需要的存储电容，与此同时，最优化由于连接部和与其对应的栅极线的重叠而导致的寄生电容，以便可以均匀方式形成存储电容。此外，用于向红色或绿色像素传输数据信号的数据线利用置于单位像素被彼此分开，以便可以防止相邻数据线之间可能发生的短路。而且，由于

相邻蓝色像素通过一个驱动集成电路被驱动，像是装置可以具有最优化的尺寸，并且用于维修信号布线的断路或短路的维修线可以被容易地形成在显示区域的周围。

尽管本发明的第一实施例通过栅极线和存储电极重叠形成存储电容，但就该目的而言可以引入单独的存储电容布线。

下面将详细描述驱动上述液晶显示器的方法。

液晶显示器可以被驱动，以便为了防止液晶被损坏，需要相对于共同电压从正到负交替重复传输到像素电极的图像信号，这种驱动方法被称作“反转 (inversion)”。当像素的极性反转不均匀时，被传输到像素电极的图像信号严重失真以产生闪烁，从而降低液晶显示器的图像质量。为了解决这种问题，在包含依次排列的红色、蓝色、绿色像素列的五片瓦矩阵像素排列中，用于最近蓝色像素列或下一个最近蓝色像素列的数据线被连接于一个衬垫，用于相邻红色及绿色像素列的数据线彼此交叉以传输图像信号。现将参照附图详细描述这种结构。

图6至图8示出了根据本发明第三至第五实施例液晶显示器的反转方法及其信号线的连接部。在附图中，符号"."表示沿着列方向排列的蓝色像素的薄膜晶体管的位置，"+"及"-"表示施加于相对于共同电极的共同电压的像素电极的像素电压(或图像信号)的极性。

如图6至图8所示，利用根据本发明第三至第五实施例的液晶显示器，在行方向依次排列红色、绿色、蓝色像素R、G、B，并在列方向交替地排列红色及绿色像素R、G。蓝色像素B被设置在相邻红色及绿色像素列G、R之间并每隔两个像素行被排列。将围绕蓝色像素B的四个红色及绿色像素相对于蓝色像素B相对设置。

如图 6 所示, 根据本发明第三实施例的液晶显示器中, 将用于蓝色像素的第  $(n+4)$  个数据线 171 与蓝色像素的第  $(n+1)$  个数据线 171 电连接, 以便第  $(n+4)$  个蓝色像素列通过连接在第  $(n+1)$  个数据线 171 的数据衬垫接收图像信号。蓝色像素的第  $(n+7)$  个数据线 171 与蓝色像素的第  $(n+10)$  个数据线 171 电连接, 以便第  $(n+7)$  个蓝色像素列通过与第  $(n+10)$  个数据线 171 连接的数据衬垫接收图像信号。而且, 用于绿色像素的第  $(n+5)$  个数据线 171 与用于红色像素的第  $(n+6)$  个数据线 171 交叉, 以便它们分别向第  $(n+6)$  个绿色像素列和第  $(n+5)$  个红色像素列传输图像信号。

当在列和行方向将具有上述连接部结构的液晶显示器进行点反转时, 如图 6 所示, 它在整个液晶面板组合体之上在行方向显示出...、+++、---、+-+、-+-、...的规律性。

如图 7 所示, 在根据本发明第四实施例的液晶显示器中, 将用于蓝色像素的第  $(n+7)$  个数据线 171 与用于蓝色像素的第  $(n+1)$  个数据线 171 电连接, 以便第  $(n+7)$  蓝色像素列通过连接在第  $(n+1)$  个数据线 171 的数据衬垫接收图像信号。将用于蓝色像素的第  $(n+10)$  个数据线 171 与用于蓝色像素的第  $(n+4)$  个数据线 171 电连接, 以便第  $(n+10)$  个蓝色像素列通过与第  $(n+4)$  个数据线 171 连接的数据衬垫接收图像信号。而且, 用于绿色像素的第  $(n+8)$  个数据线 171 与用于红色像素的第  $(n+9)$  个数据线 171 交叉, 以便分别向第  $(n+9)$  个绿色像素列和第  $(n+8)$  个红色像素列传输图像信号。

当在列和行方向将具有上述连接部结构的液晶显示器进行点反转时, 如图 7 所示, 它在整个液晶面板组合体之上在行方向显示出...、+++、-+-、...的规律性。

如图 8 所示, 在根据第五实施例的液晶显示器中, 将用于蓝色像素的第  $(n+10)$  个数据线 171 与用于蓝色像素的第  $(n+1)$  个数据线 171 电连接, 以便第  $(n+10)$  个蓝色像素列通过连接在第  $(n+1)$  个数据线 171 上的数据衬垫接收图像信号。将用于蓝色像素的第  $(n+7)$  个数据线 171 与用于蓝色像素的第  $(n+4)$  个数据线 171 电连接, 以便第  $(n+7)$  个蓝色像素列通过连接在第  $(n+4)$  个数据线 171 上的数据衬垫接收图像信号。而且, 用于绿色像素的第  $(n+8)$  个数据线 171 与用于红色像素的第  $(n+9)$  个数据线 171 交叉, 以便分别向第  $(n+9)$  个绿色像素列和第  $(n+8)$  个红色像素列传输图像信号。

当在列和行方向将具有上述连接部结构的液晶显示器进行点反转时, 如图 8 所示, 它在整个液晶面板组合体之上在行方向显示出...、+++、-+-、+-+、---、...的规律性。

根据本发明第四实施例的液晶显示器的点反转在行方向具有...、+++、-+-、...的规律, 但沿着列方向用于蓝色像素的帧反转可产生闪烁。为了解决该问题, 可以施加列反转或双点反转。

图 9 及图 10 示出了根据本发明第四实施例的用于液晶显示器的列反转及双点反转。

如图 9 所示, 根据本发明第四实施例的用于液晶显示器的列反转引起在行方向用于蓝色像素的点反转, 从而改善显示特性。

如图 10 所示, 双点反转引起蓝色像素在列方向和行方向显示点反转。

另外, 当根据本发明第三至第五实施例多条数据线 171 彼此交叉以向液晶显示器中的相邻红色及绿色像素列交叉传输图像信号, 优选的是在与数据布线(参照本发明的第一及第二实施例)、栅极

布线（参照本发明的第一及第二实施例）、以及像素电极（参照本发明的第一及第二实施例）的同一层上形成数据线交叉部件。下面将参照图 11 及图 12 进行详细描述。

图 11 及图 12 是根据本发明第三至第五实施例的用于液晶显示器的数据线的交叉连接部布局图。附图标记 124 表示与栅极布线形成于同一层上的第一交叉部件，附图标记 710 表示与数据布线形成于同一层上的第二交叉部件，而附图标记 720 表示与像素电极形成于同一层上的第三交叉部件。

如图 11 所示，在根据本发明第三至第五实施例的用于液晶显示器的薄膜晶体管阵列面板上形成用于向红色及绿色像素列传输像素信号的第  $(n+5)$  及第  $(n+6)$  或第  $(n+8)$  和第  $(n+9)$  个数据线。多条数据线 171 彼此平行。将数据衬垫 179 与数据线 171 以交叉方式彼此连接。第二交叉部件 710 被弯曲，以便将第  $(n+5)$  个数据线及第  $(n+8)$  个数据线分别与第  $(n+6)$  个及第  $(n+9)$  个数据衬垫电连接。第一交叉部件 124 和第三交叉部件 720 将第  $(n+6)$  个及第  $(n+9)$  个数据线上分别与第  $(n+5)$  个及第  $(n+8)$  个数据衬垫电连接。第一交叉部件 124 与栅极布线形成于同一层上并被弯曲，以便与第二交叉部件 710 交叉。第三交叉部件 720 通过形成于栅极绝缘层 140（如图 2 所示）或保护层 180（如图 2 所示）的接触孔 910 电连接第一交叉部件 124 与数据线 171。

图 12 示出了将如图 11 所示的第二交叉部件 710 进行改进以使类似于用于在数据线交叉连接部获得均匀接触电阻的第一交叉部件 124 的结构。如图 12 所示，第二交叉部件 710 通过形成于栅极绝缘层 140（如图 2 所示）或保护层 180（如图 2 所示）的接触孔 910 将数据线 171 连接到与数据衬垫 179 连接的第三交叉部件 720。

用于向包含数据线交叉连接部的红色及绿色像素列传输图像信号的数据线包含具有第一、第二及第三交叉部件的接触部，因此它们具有与其它数据线不同的线电阻。这可能对液晶显示器的显示特性带来不良影响。为了解决该问题，需要将数据线的线电阻的差异最小化。为此，优选的是，在各数据线上设置连接部。对此下面参照图 13 进行描述。

图 13 是根据本发明第三至第五实施例的用于液晶显示器的薄膜晶体管阵列面板上数据线的连接部及交叉连接部布局图。

如图 13 所示，各数据线 171 通过与栅极布线形成于同一层上的第一连接布线 126 及与像素电极形成于同一层上的第二连接布线 720 与数据衬垫 179 连接。

在上述结构中，每个数据线 171 通过两个接触部与对应的数据衬垫连接，以便数据线 171 具有均匀线性电阻以防止显示特性下降。

另外，将根据本发明实施例的上述五片瓦矩阵像素排列的液晶显示器进行用于实现分辨率的再现 (rendering)。再现指的是一种在将像素的亮度分配到相邻像素后独立地驱动红色、绿色、蓝色像素，从而精确地显示斜线或曲线并提高分辨率的技术。

然而，在多个像素之间设置用于防止光泄漏的黑色矩阵，其显示黑色，由于被黑色矩阵占据的面积无法用再现法调整，因此导致相位误差。为了解决该问题，需要最小化黑色矩阵的宽度，从而最小化被黑色矩阵占据的面积。

为此，需要最大化像素电极 190、190R、190G、190B1、和 190B1 (参照图 1 及图 6)，以使像素电极的边缘与栅极线 121 及数据线 171 重叠。在图 1 所示的结构中，每条栅极线 121 只包含一条线并省略了栅极线连接部 127，并且，如图 2 所示，可以另外引入单独

的存储布线。然而，当像素电极 190、190R、190G、190B1、190B1（参照图 1 及图 6）与数据线 171 重叠同时插入保护层 180，其间产生的寄生电容可扭曲通过数据线 171 传输的数据信号。为了解决该问题，钝化层 180 优选地由具有低介电常量（电容率）和良好平坦化特性的丙烯酸基有机绝缘材料或诸如 SiOC 或 SiOF 这样的具有等于或小于 4.0 低介电常量的化学汽相淀积绝缘材料组成。因此，像素电极 190、190R、190G、190B1、和 190B1（参照图 1 及图 6）可以被最大化以确保高开口率（aperture ratio）而且使用于防止多个像素之间光泄漏的黑色矩阵的宽度最小化。最小化黑色矩阵面积可以提高亮度，因而改善色彩再现，从而能够精确再现。

另外，根据第一至第五实施例的用于液晶显示器的薄膜晶体管阵列面板的结构提出了各种布线结构或布线连接结构，用于相互连接相邻像素行的蓝色像素的像素电极、用于将相邻蓝色像素的数据线连接到一个衬垫、用于进行反转。为了简单化数据布线的结构或便于进行反转或再现，将数据衬垫与各数据线连接。对此将参照附图进行详细描述。

图 14 是根据本发明第六实施例的具有五片瓦矩阵像素排列的液晶显示器布局图。大部分的截面结构或衬垫结构与本发明第一至第三实施例的结构相同，因此省略了对截面结构的说明，而对于像素布局进行描述。

参照图 14，具有根据本发明第六实施例的五片瓦矩阵像素排列的液晶显示器包含以矩阵排列的红色、蓝色、绿色像素 R、B、G。在行方向依次排列红色、蓝色、绿色像素 R、B、G。一种像素列包含交替排列的红色和绿色像素，而另一种像素列仅包含蓝色像素 B。在一像素行中，红色像素 R 和绿色像素 G 位于蓝色像素 B 的两侧。

如图 14 所示，将在横向上延伸的用于传送扫描信号或栅极信号的多条栅极线（或扫描线）121 设置在相应的像素行。将用于传送数据信号的多条数据线 171 设置在相应像素列。数据线 171 在列方向进行以使它们穿过栅极线 121 以限定多个像素区域并且被彼此绝缘。

每个像素区域具有矩形形状，横向与纵向的长度比为 2:3。该比例是在考虑到两个蓝色像素以交替方式形成与排列在其左侧和右侧的一对红色和绿色像素有关一个点的情况下而确定的。

与本发明的第一至第五实施例不同，根据本发明的第六实施例的液晶显示器提供了用于蓝色像素的像素排列，其与用于红色及绿色像素相同。即，在栅极线 121 与数据线 171 的各交叉点处形成薄膜晶体管。该薄膜晶体管包含与栅极线 121 连接的栅极 123、与数据线 171 连接的源极 173、相对于栅极 123 面对源极 173 的漏极 175、以及半导体层 154。在相应的蓝色像素处设置多个像素电极 190 并通过薄膜晶体管与栅极线 121 及数据线 171 电连接。

而且，与本发明的第一及第二实施例不同，设置与栅极线 121 位于相同层形成的多条存储电极线 131。在纵向上形成存储电极线 131，以使它们与像素电极 190 重叠以形成存储电容器。在多个漏极 173 上的钝化层 180（如图 1 及图 2 所示）形成用于将像素电极 190 连接到数据布线的多个接触孔 181。将数据衬垫 179 连接于各数据线 171 的端部，接收来自外部装置的图像信号，并将它们传输到数据线 171。

由于用于向蓝色像素 B 传输数据信号的数据线 172 通过它们自身的数据衬垫 179 容易接收数据信号，因此该结构有利于反转。因而，与本发明第四和第五实施例相关的结构不同，该液晶显示器不具有诸如连接部及交叉连接部这样的复杂布线结构，从而实现在面

板的整个区域之上信号布线的均匀线电阻。而且，由于用于蓝色像素 B 的栅极线 175 与用于接收图像信号的它们自身数据衬垫 179 连接，因此容易进行再现 (rendering)。而且，该液晶显示器具有本发明第一至第三实施例的优点。

下面通过第七实施例详细描述具有改善视角的五片瓦矩阵液晶显示器。

图 15 是根据本发明第七实施例的液晶显示器布局图，而图 16 是沿着 XVI-XVI' 线如图 15 所示的液晶显示器截面图。

液晶显示器包含薄膜晶体管阵列面板、滤色器阵列面板、以及夹在两个面板之间的液晶层。

首先，详细描述薄膜晶体管阵列面板。

如图 15 及图 6 所示，在绝缘基片 110 上形成多个栅极线 121。栅极线 121 在横向延伸，并且栅极线 121 的多个部分形成多个栅极 123。在绝缘基片 110 上形成多个存储电极线 131 和连接于其中的存储电极 133。除了具有一些弯曲之外，存储电极线 131 依次在横向延伸。与存储电极 131 连接的存储电极 133 具有闭环的形状。

在栅极布线 121、123 和存储电极布线 131、133 上形成栅极绝缘层 140。

在栅极绝缘层 140 上顺次层叠非晶硅层 154、欧姆接触层 163、165 及数据布线 171、173、175。欧姆接触层 163、165 是由重掺杂 N 型杂质的非晶硅组成。数据布线 171、173、175 具有与欧姆接触层 163、165 基本相同的轮廓，而非晶硅层 154 除了薄膜晶体管通道部之外，具有与数据布线 171、173、175 基本相同的轮廓。即，非晶硅层 154 连续穿过通道部，但数据布线 171、173、175 和欧姆

接触层 163、165 在通道部周围被分开。因此，可以认为数据布线具有包含非晶硅层 154、欧姆接触层 163、165 及金属层 171、173、175 的三层结构。

数据布线 171、173、175 包含多条数据线 171、多个源极 173 及多个漏极 175。源极 173 与数据线 171 连接，而漏极 175 在栅极 121 上以预定距离被隔开面对源极 173。

在数据布线 171、173、175 上形成具有多个接触孔 181、184、185 的保护层 180。

保护层 180 上形成多个像素电极 190。每个像素电极 190 具有从像素电极 190 的右边缘向其左边缘延伸并将像素电极 190 分为上下两半的切口部 191。

下面，详细描述滤色器阵列面板。

在透明基片 210 上形成黑色矩阵 220，并在黑色矩阵 220 上形成红、绿、蓝滤色器 230。在滤色器 230 上形成外涂层 250，并在外涂层 250 上形成具有多个切口部 271 的共同电极 270。共同电极 270 的切口部 271 呈字母 V 的形状。切口部 271 进一步将被像素电极 190 的切口部 191 分为二等分的像素区域分割成四等分。切口部 271 以约 90 度的角度被弯曲，其两个分支与栅极线 121 形成约 45 度或 135 度的角度。

切口部 271 大部分地与漏极 175 重叠，至少在接触孔处与该切口部重叠。即，设计薄膜晶体管阵列面板以使在薄膜晶体管阵列面板与滤色器阵列面板组装后漏极 175 与切口部 271 重叠。切口部 271 与漏极 175 的重叠方法最小化了开口率的降低。

在薄膜晶体管阵列面板与滤色器阵列面板之间填充液晶层。在不存在电场的情况下，包含在液晶层的液晶分子在像素电极 190 与共同电极 270 之间垂直于基片 110、210 被取向。

各像素区域具有矩形形状，横向长度 (x) 与纵向长度 (y) 比为 2:3。该比例是在考虑到两个蓝色像素以交替方式形成与排列在其左侧和右侧的一对红色和绿色像素有关一个点的情况下而确定。

共同电极 270 的切口部 271 和像素电极 190 的切口部 191 将像素区域分割成具有均匀取向液晶分子的四个区域。四个区域的相互补偿提供了宽的视角。

在上述结构中，五片瓦矩阵驱动提供了高分辨率的图像，同时可以通过详述电极和共同电极的切口部的液晶分子排列控制提供了宽的视角。

如上所述，利用本发明的五片瓦矩阵像素排列，显示文字及图形图像时，具有更加有利的高分辨率显示能力，并最小化设计成本。向蓝色单位像素上传输信号的数据线形成与其它布线相同的直线形状，以防止显示特性的不均匀。而且，利用前一栅极线确存储点容，同时使自身的栅极线与像素电极连接部重叠产生的寄生电容最适合，以形成均匀的存储电容。此外，因为数据布线与栅极布线间隔预定距离布置，因此可以防止相邻布线间的短路，利用数据衬垫连接部以显示区域为中心在一侧设置数据驱动集成电路，形成大小最适合的显示器，在显示区域周围容易形成用于维修断路及短路的维修线。

此外，向彼此电连接的两个蓝色像素列之间交叉施加彼此相邻的红色及绿色像素列的图像信号，以进行具有更加均匀的极性的反转。而且，将相邻的蓝色像素列移动 1/2 像素，在所有蓝色像素中

利用前一栅极线或自身的栅极线，进行均匀反转，同时可以确保均匀的存储电容。而且，填充具有低电容率的绝缘材料使栅极线及数据线与像素电极重叠，以确保最大开口率，通过它有效地适用再现驱动法实现更加精确的图像，高分辨率显示图像。而且，分别通过数据衬垫传输图像信号，数据线无需组成复杂的布线结构或连接结构，可以容易进行再现（rendering）或反转。而且，基于切口部分割的区域，可以获得宽的视角。

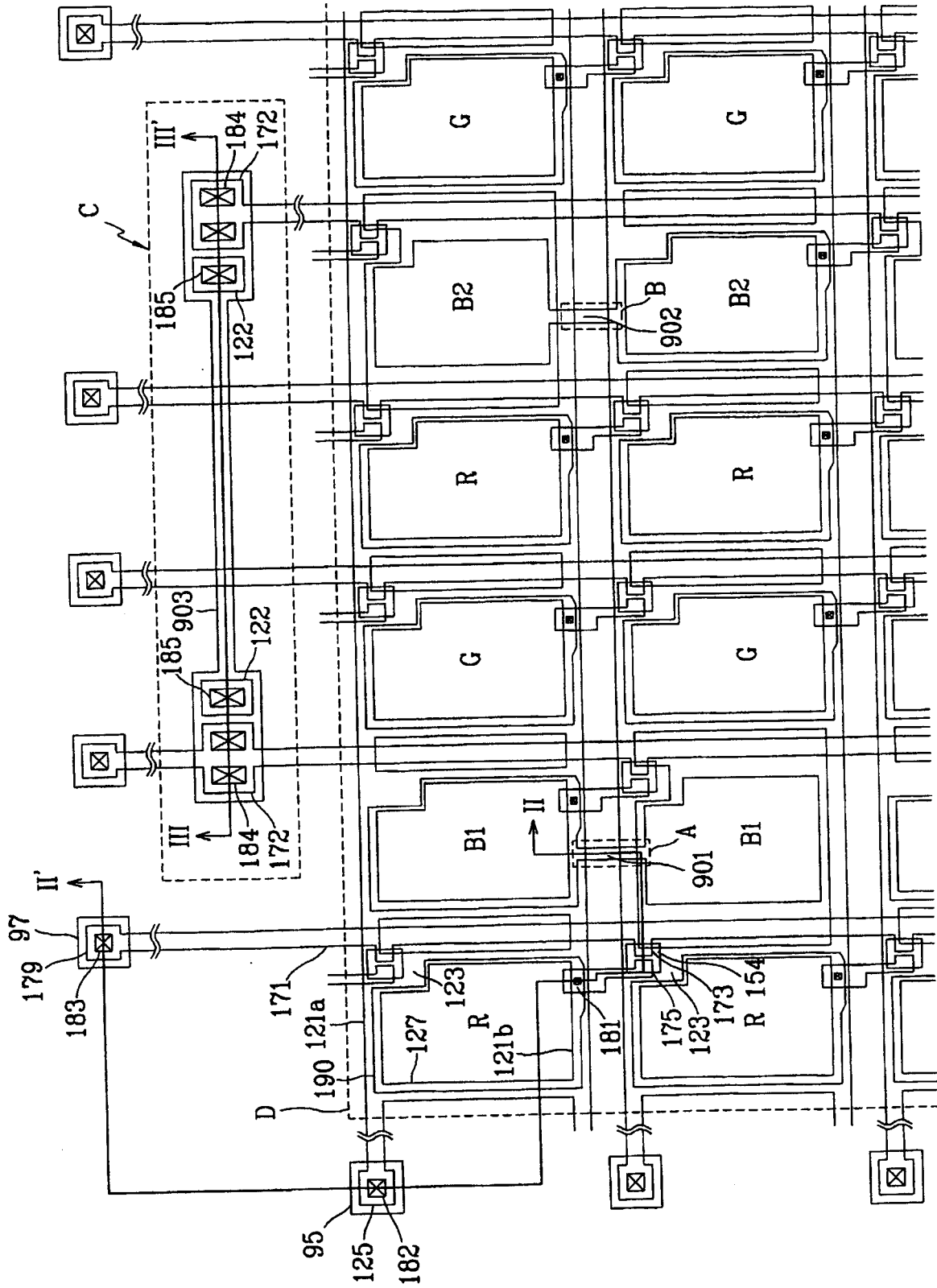


图 1

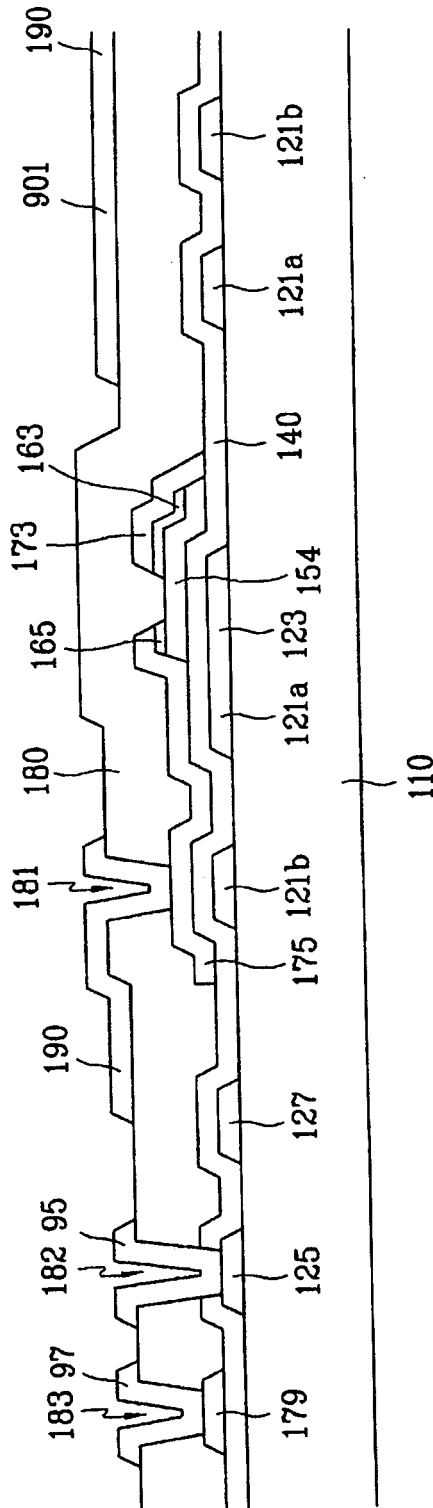


图 2

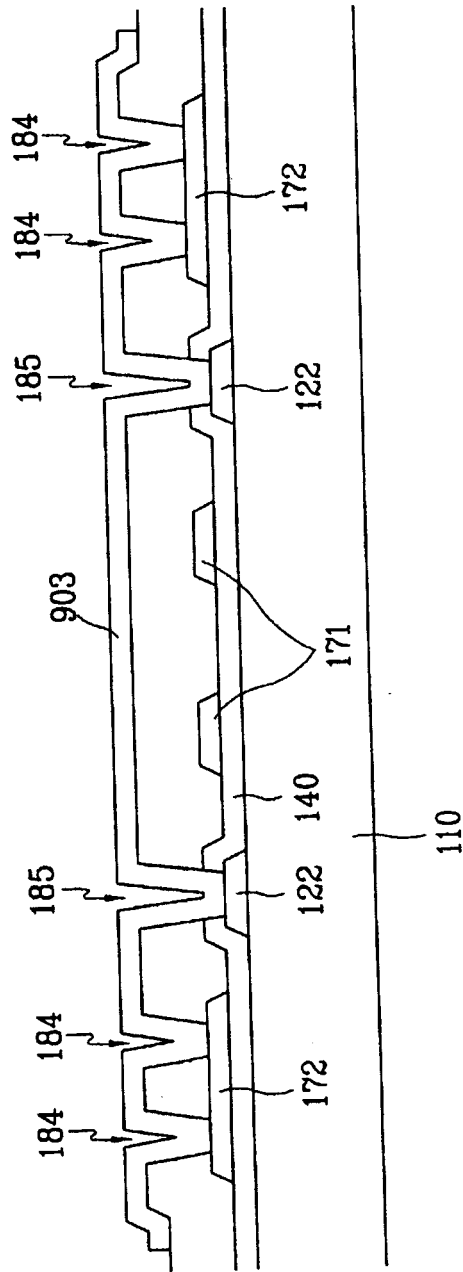


图 3

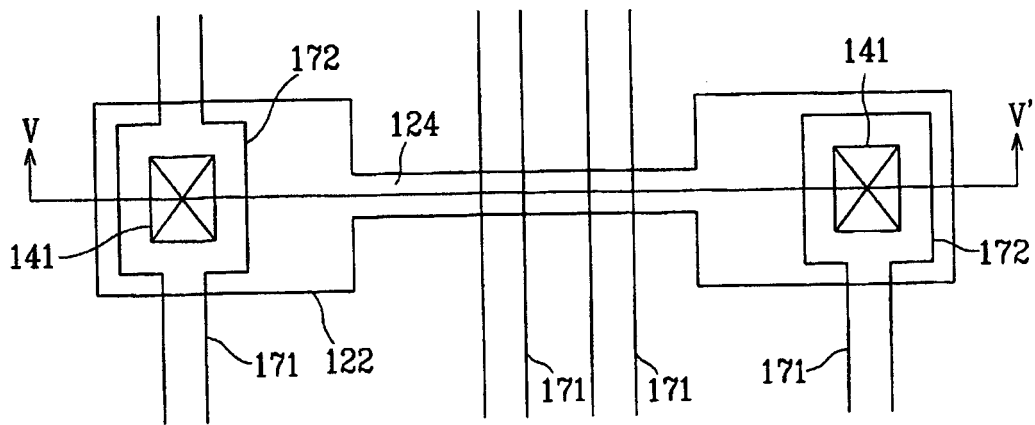


图 4

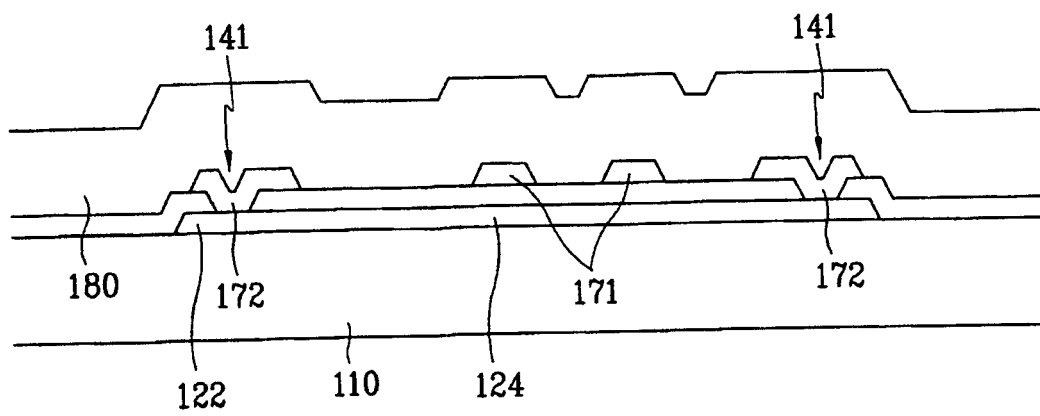


图 5

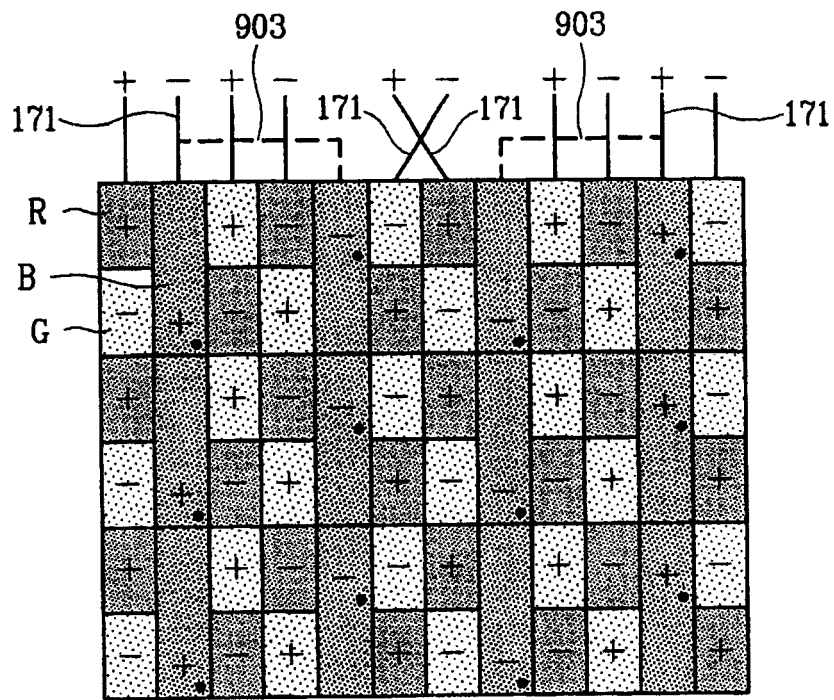


图 6

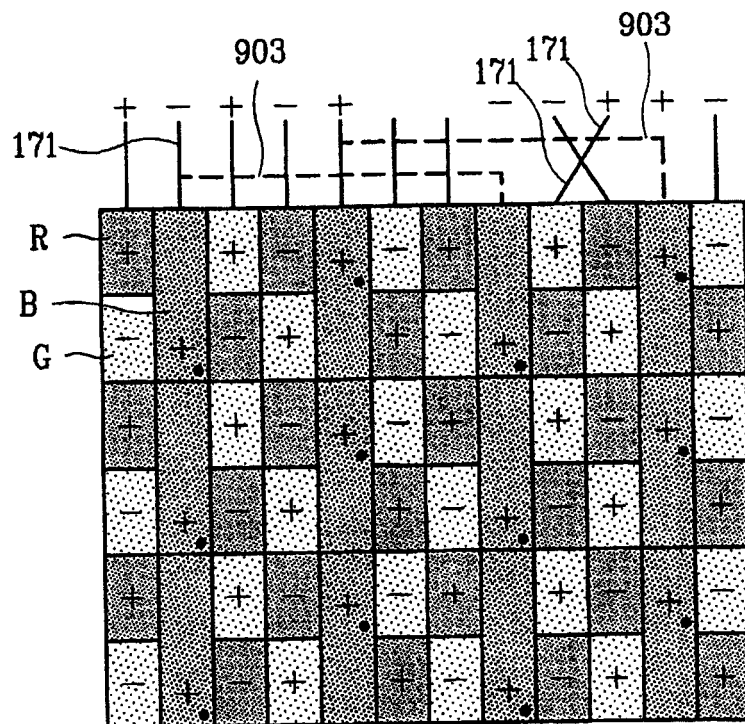


图 7

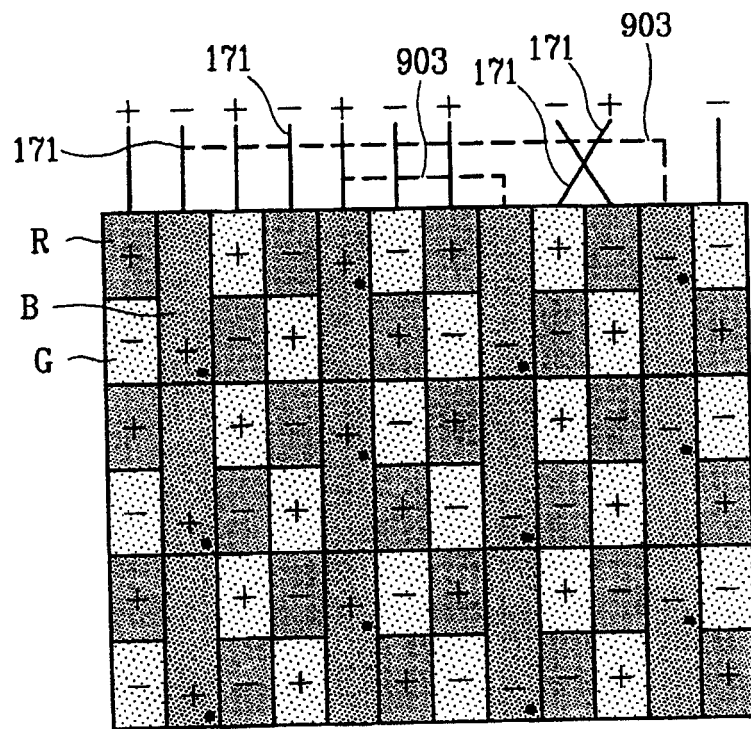


图 8

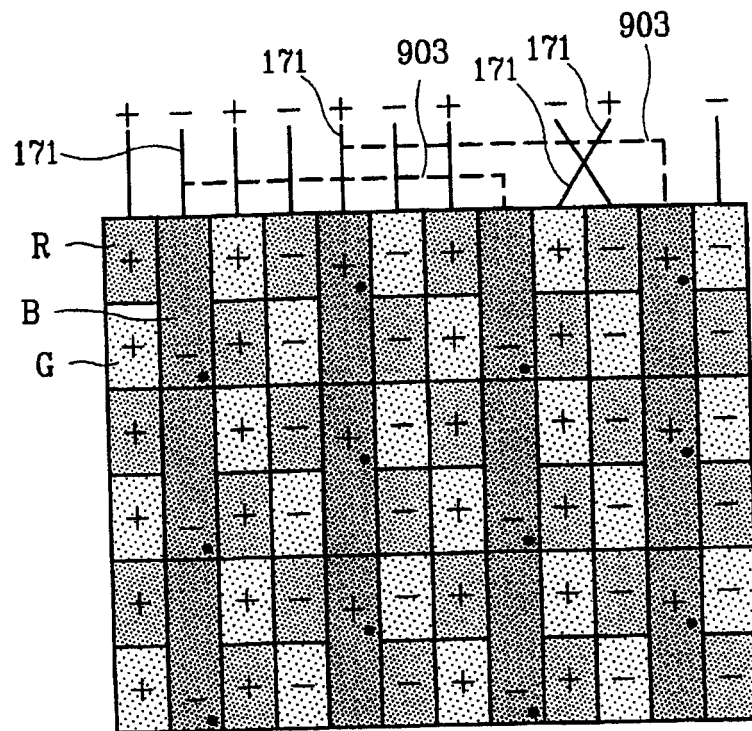


图 9

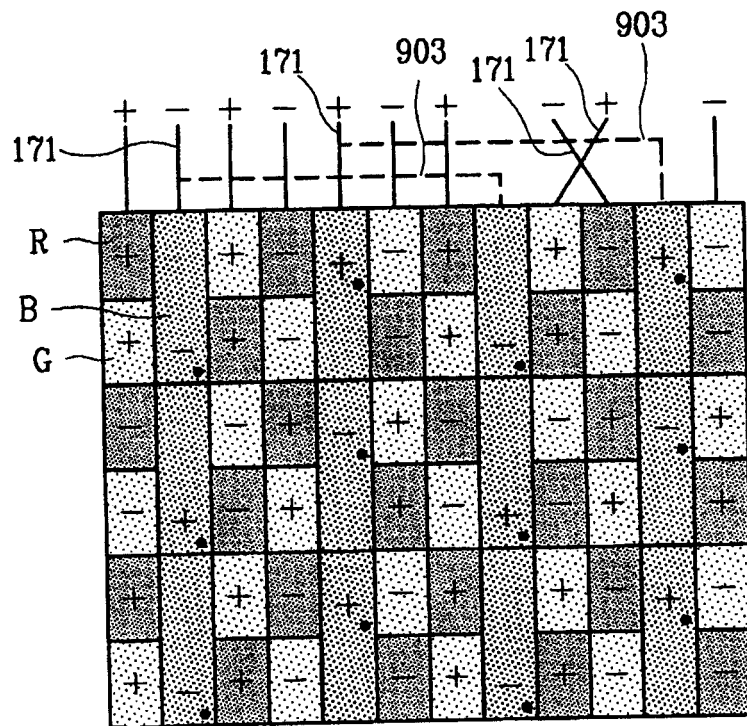


图 10

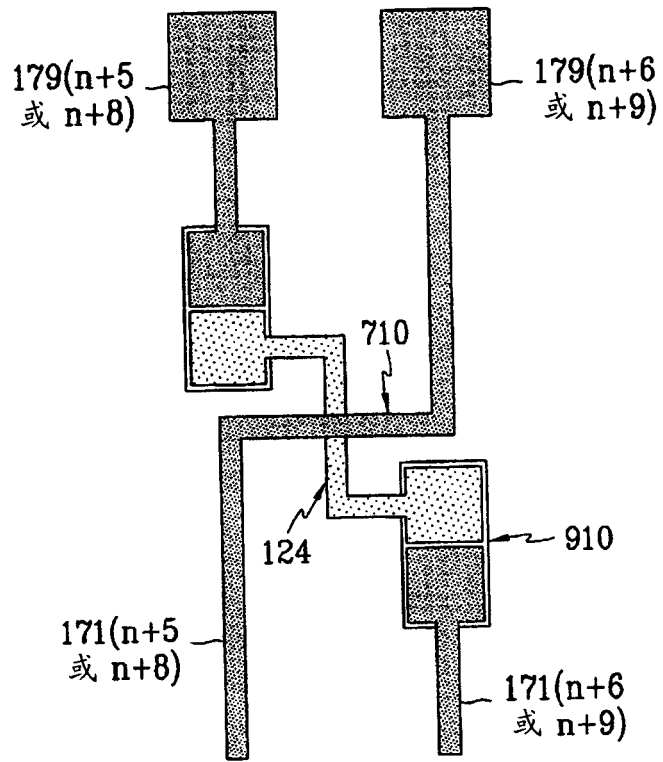


图 11

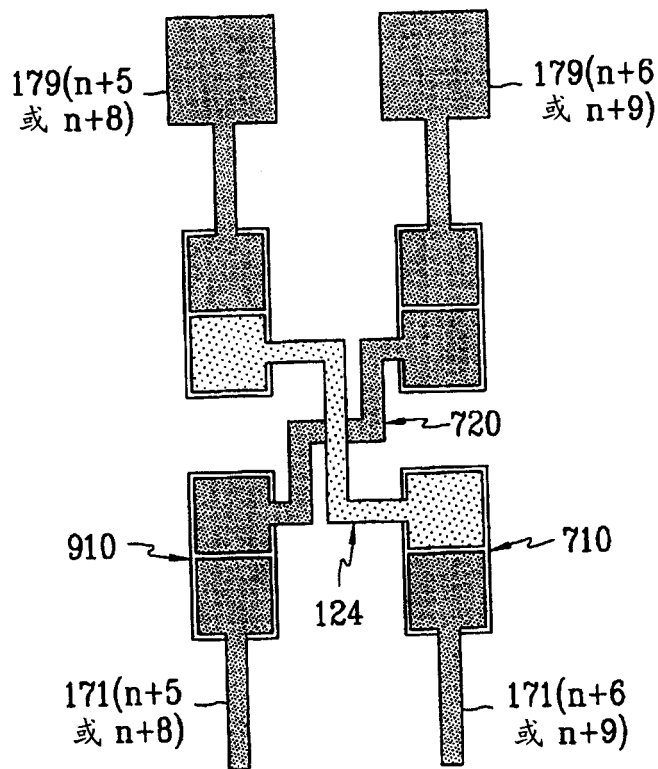


图 12

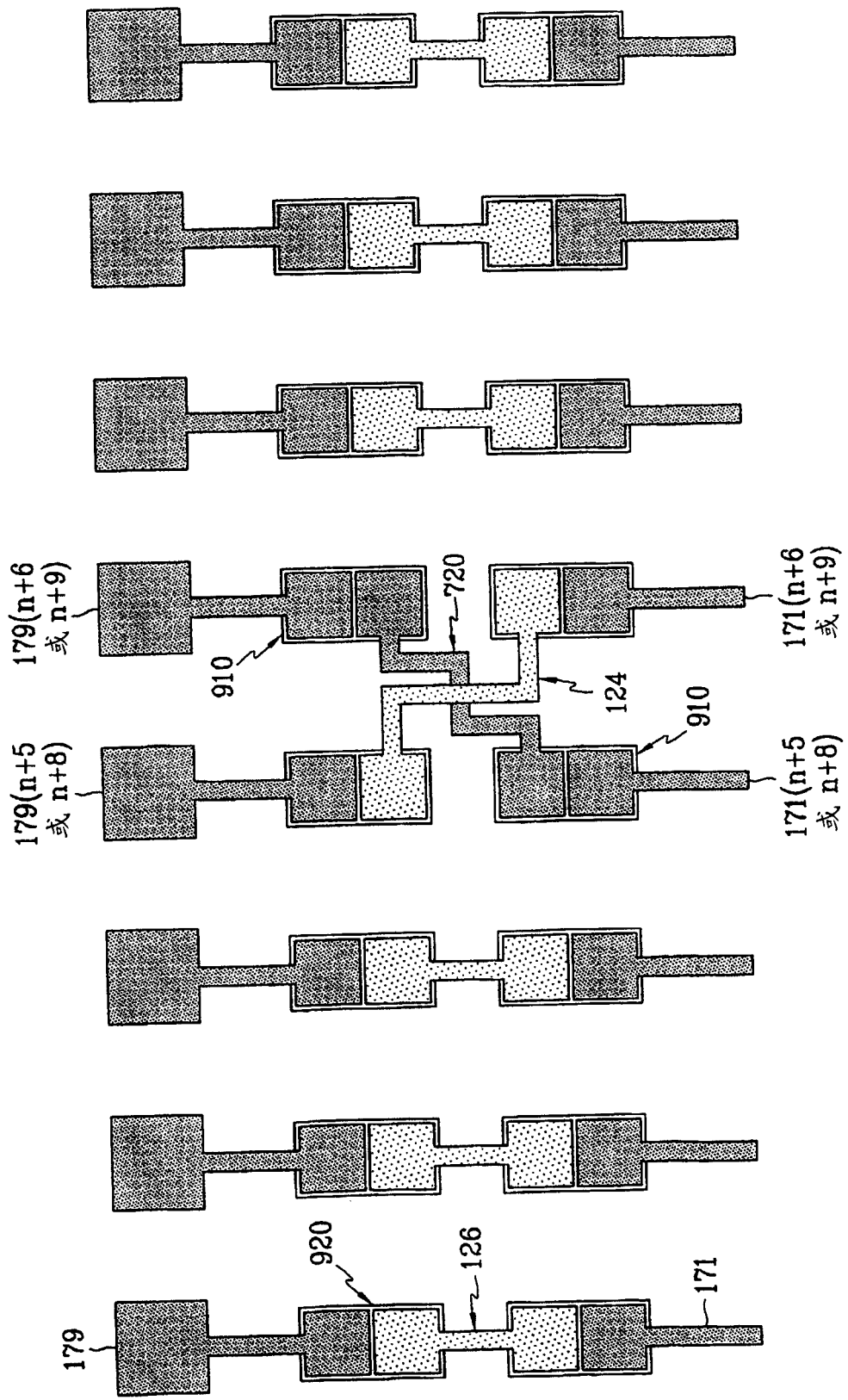


图 13

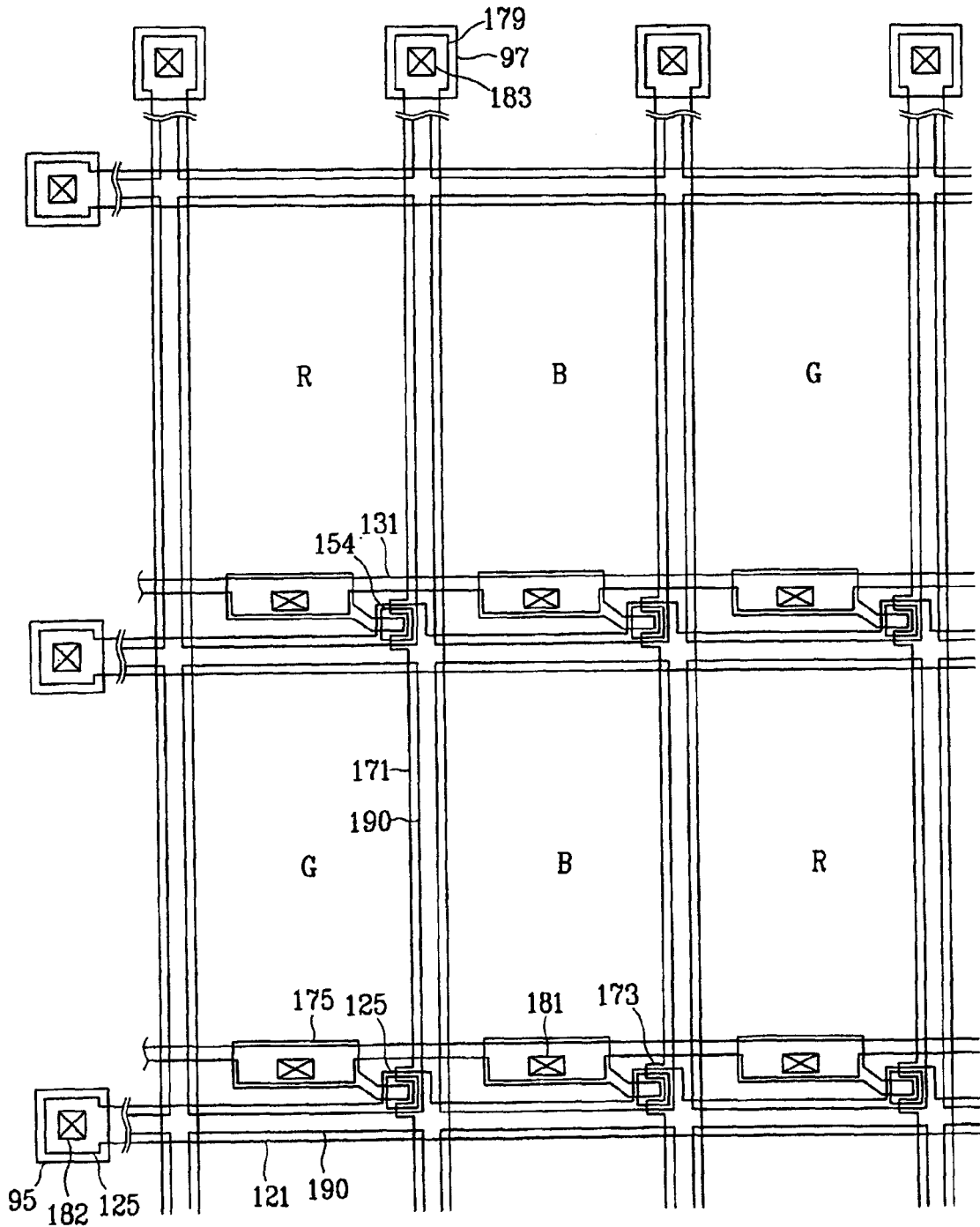


图 14

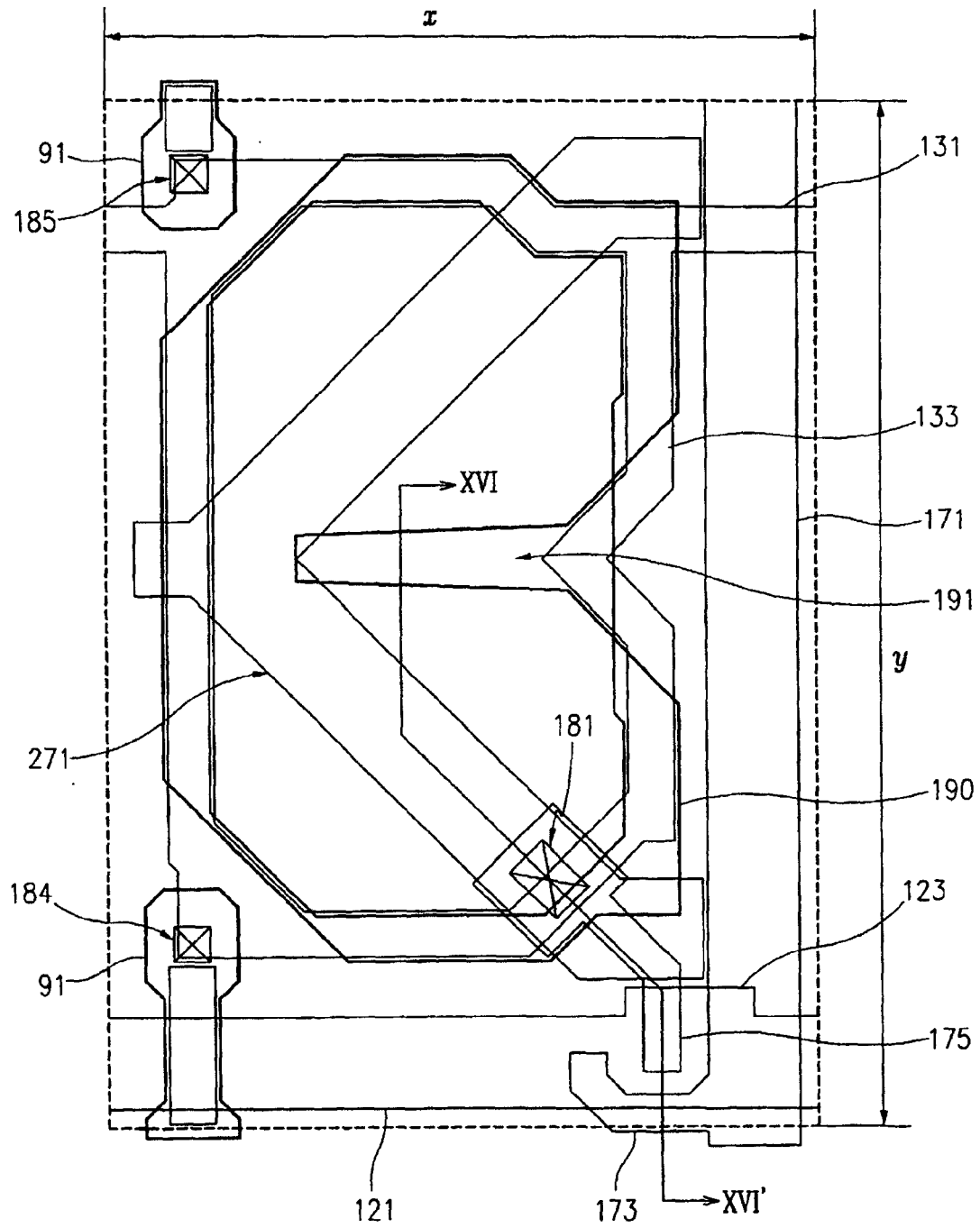


图 15

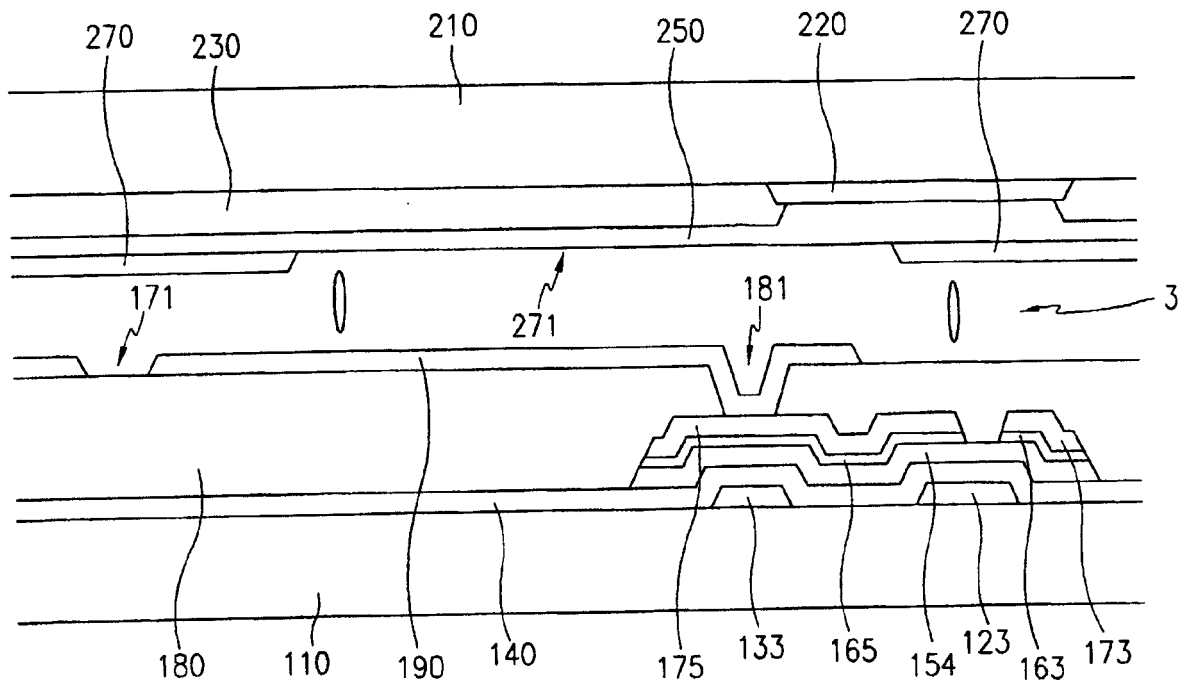


图 16

专利名称(译)	液晶显示器		
公开(公告)号	<a href="#">CN1668969A</a>	公开(公告)日	2005-09-14
申请号	CN02829618.4	申请日	2002-11-05
[标]申请(专利权)人(译)	三星电子株式会社		
申请(专利权)人(译)	三星电子株式会社		
当前申请(专利权)人(译)	三星电子株式会社		
[标]发明人	卢南锡 蔡钟哲 申曠周		
发明人	卢南锡 蔡钟哲 申曠周		
IPC分类号	G02F1/1335 G02F1/1343 G02F1/1362 G02F1/1368 G09F9/30 G09G3/36		
CPC分类号	G09G2300/0452 G02F1/136286 G02F1/133514 G02F1/134336 G09G3/3614 G02F2201/52 G09G3/3607		
代理人(译)	李伟 彭焱		
优先权	1020020056872 2002-09-18 KR		
其他公开文献	CN100430783C		
外部链接	<a href="#">Espacenet</a> <a href="#">SIPO</a>		

摘要(译)

本发明提供了一种液晶显示器。红色、蓝色、绿色像素在行方向被依次排列。红色像素和绿色像素在列方向被交替排列。位于邻近的两个像素行围绕相邻两个蓝色像素的四个红色和绿色像素彼此面对。像素电极和共同电极具有切口部。每个像素的横向与纵向长度比等于2:3。在该结构中，五片瓦矩阵驱动可提供高分辨率图像，以及通过像素电极和共同电极的切口部控制液晶分子的排列，而共同电极可提供宽的视角。

