



(12) 发明专利

(10) 授权公告号 CN 109755396 B

(45) 授权公告日 2021.10.15

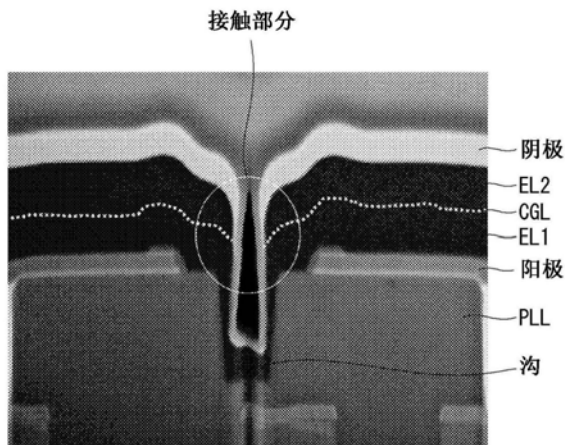
(21) 申请号 201811299595.X
 (22) 申请日 2018.11.02
 (65) 同一申请的已公布的文献号
 申请公布号 CN 109755396 A
 (43) 申请公布日 2019.05.14
 (30) 优先权数据
 10-2017-0145880 2017.11.03 KR
 (73) 专利权人 乐金显示有限公司
 地址 韩国首尔
 (72) 发明人 金豪镇 G·郑 白承旻
 (74) 专利代理机构 北京三友知识产权代理有限公司 11127
 代理人 刘久亮

(51) Int.Cl.
 H01L 51/50 (2006.01)
 H01L 27/32 (2006.01)
 (56) 对比文件
 CN 103811525 A, 2014.05.21
 CN 103811525 A, 2014.05.21
 CN 102738200 A, 2012.10.17
 CN 107170779 A, 2017.09.15
 CN 106654023 A, 2017.05.10
 US 2004124763 A1, 2004.07.01
 US 2017040359 A1, 2017.02.09
 审查员 杨芳

权利要求书2页 说明书11页 附图10页

(54) 发明名称
 电致发光显示装置和显示面板

(57) 摘要
 本发明提供一种电致发光显示装置和显示面板,所述电致发光显示装置包括下基板、绝缘层和子像素。所述绝缘层被定位在所述下基板上。所述子像素被定位在所述绝缘层上并且包括发光二极管,所述发光二极管包括发出不同颜色的至少两个发光层。所述子像素包括第一子像素和第二子像素,其中,在所述第一子像素中,所述至少两个发光层中的仅一个发光层发光,在所述第二子像素中,所述至少两个发光层中的两个发光层都发光。



1. 一种电致发光显示装置,该电致发光显示装置包括:

下基板;

绝缘层,该绝缘层被定位在所述下基板上;以及

子像素,所述子像素被定位在所述绝缘层上并且包括发光二极管,所述发光二极管包括发出不同颜色的至少两个发光层,

其中,所述子像素包括第一子像素和第二子像素,其中,在所述第一子像素中,所述至少两个发光层中的仅一个发光层发光,在所述第二子像素中,所述至少两个发光层中的两个发光层都发光,

其中,所述绝缘层包括从表面凹陷以将所述第一子像素和所述第二子像素分开的多个沟,

其中,所述多个沟包括具有第一宽度的第一沟和具有比所述第一宽度窄的第二宽度的第二沟,

其中,所述第一子像素具有下述结构:第一发光层和第二发光层之间的电荷生成层的侧边基于所述第一沟与上电极层相接触,并且

其中,所述第二子像素具有下述结构:所述第一发光层和所述第二发光层之间的所述电荷生成层的所述侧边基于所述第二沟与所述上电极层相分离。

2. 根据权利要求1所述的电致发光显示装置,其中,在所述第一子像素中,仅位于下方的第一发光层发光,并且

其中,在所述第二子像素中,所述第一发光层和在所述第一发光层上方的第二发光层二者都发光。

3. 根据权利要求1所述的电致发光显示装置,其中,所述多个沟具有闭合的曲线形状。

4. 根据权利要求1所述的电致发光显示装置,其中,所述发光二极管是具有下电极层、第一发光层、电荷生成层、第二发光层和上电极层的层压结构的双层层叠白光发光二极管。

5. 一种电致发光显示装置,该电致发光显示装置包括:

显示面板,该显示面板包括子像素,所述子像素包括双层层叠白光发光二极管和滤色器层,该双层层叠白光发光二极管具有发出不同颜色的光的两个发光层,该滤色器层对从所述双层层叠白光发光二极管发出的所述光进行转换;以及

绝缘层,所述绝缘层位于所述双层层叠白光发光二极管下面,

其中,所述显示面板包括第一子像素和第二子像素,其中,在所述第一子像素中,所述两个发光层中的仅一个发光层发光,在所述第二子像素中,所述两个发光层都发光,

其中,所述第一子像素具有下述结构:第一发光层和第二发光层之间的电荷生成层的侧边基于从所述绝缘层的表面凹陷的第一沟与上电极层相接触,并且

其中,所述第二子像素具有下述结构:所述第一发光层和所述第二发光层之间的所述电荷生成层的所述侧边基于从所述表面凹陷的第二沟与所述上电极层相分离。

6. 根据权利要求5所述的电致发光显示装置,其中,所述第一子像素不包括所述滤色器层,并且所述第二子像素包括所述滤色器层。

7. 根据权利要求5所述的电致发光显示装置,其中,所述第一沟和所述第二沟被包括在所述绝缘层中。

8. 根据权利要求5所述的电致发光显示装置,其中,所述第二沟的宽度比所述第一沟的

宽度窄。

9. 一种显示面板, 该显示面板包括:

子像素, 所述子像素包括双层层叠白光发光二极管和滤色器层, 该双层层叠白光发光二极管具有发出不同颜色的光的两个发光层, 该滤色器层对从所述双层层叠白光发光二极管发出的所述光进行转换; 以及

绝缘层, 所述绝缘层位于所述双层层叠白光发光二极管下面,

其中, 所述子像素包括第一子像素和第二子像素, 其中, 在所述第一子像素中, 所述两个发光层中的仅一个发光层发光, 在所述第二子像素中, 所述两个发光层都发光,

其中, 所述第一子像素具有下述结构: 第一发光层和第二发光层之间的电荷生成层的侧边基于从所述绝缘层的表面凹陷的第一沟与上电极层相接触, 并且

其中, 所述第二子像素具有下述结构: 所述第一发光层和所述第二发光层之间的所述电荷生成层的所述侧边基于从所述表面凹陷的第二沟与所述上电极层相分离。

电致发光显示装置和显示面板

技术领域

[0001] 本发明涉及一种电致发光显示装置。

背景技术

[0002] 随着信息技术的发展,在用户与信息之间起中介作用的显示器的市场正在增长。因此,诸如电致发光显示装置、液晶显示器(LCD)和等离子显示板(PDP)的显示装置被越来越多地使用。

[0003] 显示装置包括:显示面板,其包括多个子像素;驱动器,其用于驱动所述显示面板;供电单元,其用于向所述显示面板供应电力,等等。所述驱动器可以包括用于向所述显示面板供应扫描信号或选通信号的扫描驱动器和用于向所述显示面板供应数据信号的数据驱动器。

[0004] 如果扫描信号和数据信号都被供应至子像素,则已选子像素中的发光二极管发出光以使得电致发光显示装置显示图像。发光二极管在有机的基础上或者在无机的基础上来实现。

[0005] 由于电致发光显示装置基于由包括在子像素中的发光二极管发出的光来显示图像,所以不论其尺寸如何(诸如是小尺寸、中等尺寸、大尺寸),其作为下一代显示装置都具有各种优势。传统的电致发光显示装置在各种类型的显示装置中的应用仍有改进的余地,所以需要研究。

发明内容

[0006] 本发明提供一种电致发光显示装置,其包括下基板、绝缘层和子像素。所述绝缘层被定位在所述下基板子像素上。所述子像素被定位在所述绝缘层上并且包括发光二极管,所述发光二极管包括发出不同颜色的至少两个发光层。所述子像素包括第一子像素和第二子像素,其中,在所述第一子像素中,所述至少两个发光层中的仅一个发光层发光,在所述第二子像素中,所述至少两个发光层中的两个发光层都发光。

[0007] 本发明根据另一方面提供一种包括显示面板和驱动器的电致发光显示装置。所述显示面板包括子像素,所述子像素包括具有发出不同颜色的光的两个发光层的双层层叠白光发光二极管,和滤色器层,该滤色器层对从所述双层层叠白光发光二极管发出的光进行转换。所述驱动器驱动所述显示面板。所述显示面板包括第一子像素和第二子像素,其中,在所述第一子像素中,所述两个发光层中的仅一个发光层发光,在所述第二子像素中,所述两个发光层双方都发光。

附图说明

[0008] 附图被包括在本说明书中以提供对本发明的进一步理解,并结合到本说明书中且构成本说明书的一部分,附图示出了本发明的实施方式,且与说明书一起用于解释本发明的原理。在附图中:

- [0009] 图1是有机电致发光显示装置的示意性框图。
- [0010] 图2是子像素的示意性电路配置图。
- [0011] 图3A和图3B是图2的示例性电路配置具体化部分。
- [0012] 图4是显示面板的平面视图。
- [0013] 图5A和图5B是沿图4的线I1-I2得到的横截面示例性视图。
- [0014] 图6和图7是用于解释根据本发明的第一实施方式的有机电致发光显示装置的视图。
- [0015] 图8是用于解释根据本发明的第二实施方式的有机电致发光显示装置的视图。
- [0016] 图9A、图9B和图10是用于解释根据本发明的第三实施方式的有机电致发光显示装置的视图。
- [0017] 图11至图13是用于解释根据本发明的第四实施方式的有机电致发光显示装置的视图。
- [0018] 图14、图15、图16A和图16B是用于解释本发明的第四实施方式的变型的视图。

具体实施方式

- [0019] 以下,将参照附图描述根据本发明的具体实施方式。
- [0020] 下文描述的电致发光显示装置可以被实现为电视机、视频播放器、个人计算机(PC)、家庭影院、智能电话、虚拟现实设备(VR)等等。并且,下文描述的电致发光显示装置将被描述为在有机发光二极管的基础上实现的有机发光显示装置的示例。然而,下文描述的电致发光显示装置可以基于无机发光二极管来实现。
- [0021] 图1是有机电致发光显示装置的示意性框图,图2是子像素的示意性电路配置图,图3A和图3B是图2的示例性电路配置具体化部分,图4是显示面板的平面视图,并且图5A和图5B是沿图4的线I1-I2得到的横截面示例性视图。
- [0022] 如图1中所示,有机电致发光显示装置可以包括定时控制器180、数据驱动器130、扫描驱动器140、显示面板110和供电单元160。
- [0023] 所述定时控制器180被供应有来自图像处理器(未示出)的数据信号DATA和驱动信号,包括数据使能信号、垂直同步信号、水平同步信号、时钟信号等。所述定时控制器180输出用于控制扫描驱动器140的驱动定时的选通定时控制信号GDC和用于控制数据驱动器130的驱动定时的数据定时控制信号DDC。
- [0024] 响应于从定时控制器180接收的数据定时控制信号DDC,数据驱动器130对从定时控制器180供应的数据信号DATA进行取样和锁存,基于伽马参考电压将数字数据信号转换成模拟数据信号(或数据电压)并且输出模拟数据信号。数据驱动器130通过数据线DL1至DLn来输出数据电压。数据驱动器130可以形成为集成电路(IC)。
- [0025] 响应于从定时控制器180接收的选通定时控制信号GDC,扫描驱动器140输出扫描信号。扫描驱动器140通过扫描线GL1至GLm来输出扫描信号。扫描驱动器140可以形成为IC或者形成在面板内栅极(GIP)方案中(通过薄膜工艺形成晶体管的方案)。
- [0026] 供电单元160输出高电势电源电压和低电势电源电压。从供电单元输出的高电势电源电压和低电势电源电压被供应至显示面板110。高电势电源电压通过第一电源线EVDD被供应至显示面板110,低电势电源电压通过第二电源线EVSS被供应至显示面板110。

[0027] 显示面板110基于从数据驱动器130供应的数据电压、从扫描驱动器140供应的扫描信号和从供电单元160供应的电源来显示图像。显示面板110包括发出光以显示图像的子像素SP。

[0028] 子像素SP可以包括红色子像素、蓝色子像素和绿色子像素或白色子像素、红色子像素、蓝色子像素和绿色子像素。子像素SP中的至少一个根据发光特性可以具有与其他子像素不同的发光区域。

[0029] 如图2中所示,一个子像素被定位在数据线DL1和扫描线GL1的交叉区域中,并且包括用于设置驱动晶体管DR的栅-源电压的编程单元SC和有机发光二极管OLED。

[0030] OLED包括阳极ANO、阴极CAT和设置在阳极ANO和阴极CAT之间的有机发光层。阳极ANO与驱动晶体管DR连接。

[0031] 编程单元SC可以被实现为包括至少一个开关晶体管和至少一个电容器在内的晶体管单元。晶体管单元可以基于CMOS半导体、PMOS半导体或NMOS半导体来实现。包括在晶体管单元中的晶体管可以被实现为p型或n型。并且,包括在子像素的晶体管单元中的晶体管的半导体层可以包括非晶硅、多晶硅或氧化物。

[0032] 响应于经由扫描线GL1供应的扫描信号来打开的开关晶体管将数据电压从数据线DL1施加给电容器的一个电极。驱动晶体管DR通过根据充在电容器中的电压水平控制电流来控制OLED的发光量。OLED的发光量与从驱动晶体管DR供应的电流量成正比。并且,子像素与第一电源线EVDD和第二电源线EVSS连接,以接收高电势电源电压和低电势电源电压。

[0033] 如图3A中所示,子像素可以包括内部补偿电路CC以及上文所描述的开关晶体管SW、驱动晶体管DR和OLED。内部补偿电路CC可以包括与补偿信号线INIT连接的至少一个晶体管。内部补偿电路CC将驱动晶体管DR的栅-源电压设置成反映驱动晶体管DR的阈值电压的电压,从而排除当OLED发光时由于阈值电压而发生的发光变化。在这种情况下,为了控制开关晶体管SW和内部补偿电路CC的晶体管,扫描线GL1包括至少两条扫描线GL1a和GL1b。

[0034] 或者,如图3B中所示,子像素可以包括开关晶体管SW1、驱动晶体管DR、感测晶体管SW2、电容器C_{st}和OLED。感测晶体管SW2是包括在内部补偿电路CC中的晶体管,并且执行用于子像素的补偿驱动的感测操作。

[0035] 响应于通过第一扫描线GL1a供应的扫描信号,开关晶体管SW1执行将通过数据线DL1供应的数据电压供应至第一节点N1的功能。并且,响应于通过第二扫描线GL1b供应的感测信号,感测晶体管SW2执行对位于驱动晶体管DR和OLED之间的第二节点N2进行初始化或者感测该第二节点N2的功能。

[0036] 同时,之前在图3A和图3B中介绍的子像素的电路配置仅仅是为了理解目的。也就是说,根据本发明的子像素的电路不限制于此,并且可以被配置为包括两个晶体管和一个电容器(2T1C)、三个晶体管和一个电容器(3T1C)、四个晶体管 and 两个电容器(4T2C)、五个晶体管 and 两个电容器(5T2C)、六个晶体管 and 两个电容器(6T2C)、七个晶体管 and 两个电容器(7T2C)等等。

[0037] 如图4中所示,显示面板110包括下基板110a、上基板110b、显示区域AA和焊盘部分PAD。显示区域AA包括发出光的子像素SP。显示区域AA中的子像素SP由于其易受水分或氧气的影响而被密封,但是焊盘部分PAD包括用于与外部基板进行电连接的焊盘,所以焊盘部分PAD暴露在外部。

[0038] 显示区域AA可以被设置为占据下基板110a的几乎全部表面,并且焊盘部分PAD可以被设置在下基板110a的一侧。显示面板110被实现为例如矩形形状,但是可以形成为各种形状,例如五角形、六边形、多边形、圆形和椭圆形。

[0039] 如图4和图5A中所示,显示区域AA可以通过设置在下基板110a和上基板110b之间的密封件170来进行密封。或者,如图4和图5B中所示,显示区域AA可以仅通过下基板110a和上基板110b来进行密封。

[0040] 显示面板110可以具有诸如扁平形状(一种能够被灵活弯曲或展开的形状)、具有曲面的形状等等各种形状。并且,显示面板110可以被实现为光朝向下基板110a发出的底部发光结构、光朝向上基板110b发出的顶部发光结构、光朝向下基板110a和上基板110b发出的双向发光结构,等等。所以,显示面板110的密封结构可以根据要实现的类型来选择,并且不限于图4、图5A和图5B的描述。

[0041] <第一实施方式>

[0042] 图6和图7是用于解释根据本发明的第一实施方式的有机电致发光显示装置的视图。

[0043] 如图6和图7中所示,根据本发明的第一实施方式的有机电致发光显示装置基于具有两个叠层的白光发光二极管(或者具有两个发光层的双层层叠白光发光二极管)来实现。具有两个叠层的白光发光二极管可以被实现为由有机材料制成的发光层或者由无机材料制成的发光层,但是作为示例下面将描述由有机材料制成的发光层。

[0044] 双层层叠白色有机发光二极管具有这样的结构,位于不同层的两个发光层EL1和EL2通过施加给阳性电极Anode和阴性电极Cathode的正电压(+)和负电压(-)来发出白光。在图6中VEL是电源。

[0045] 根据第一实施方式的双层层叠白色有机发光二极管具有层叠结构,其包括阳性电极Anode、第一发光层EL1、电荷生成层CGL、第二发光层EL2和阴性电极Cathode。第一发光层EL1和第二发光层EL2分别包括用于控制电子和空穴的注入和传输的公共层和用于发光的发光层。

[0046] 第一发光层EL1和第二发光层EL2包括用于发出不同颜色的光的材料,但是当它们发光时发出白光。作为第一示例,第一发光层EL1可以包括用于发出蓝色(B)的材料,并且第二发光层EL2可以包括用于发出黄绿色(YG)(或黄色)的材料。然而,这仅仅是示例,所以可以实现与第一示例的结构相反的结构,即这样的结构:第一发光层EL1包括用于发出黄绿色(YG)的材料并且第二发光层EL2包括用于发出蓝色(B)的材料。

[0047] 根据第一实施方式的双层层叠白色有机发光二极管可以形成在具有诸如平坦化层PLL这样的平面的绝缘层上。沟(或槽)形成在平坦化层PLL上,以形成一定深度和宽度并从表面凹陷。沟形成有大量,以用来限定子像素之间的区域。

[0048] 沟以围绕单位子像素的全部外围的封闭曲线的形式形成,以限定各个子像素之间的区域。结果,通过形成在平坦化层PLL上的多个沟中的每一个沟,分别针对每个子像素形成双层层叠白色有机发光二极管。由于沟被形成以将子像素与子像素分开,所以根据子像素的形状,沟可以具有诸如三角形、矩形、菱形、多边形、圆形、椭圆形等的形状,但是不限于此。

[0049] 根据第一实施方式的双层层叠白色有机发光二极管包括其中电荷生成层CGL和阴

性电极Cathode电连接的第一子像素,和其中电荷生成层CGL不和阴性电极Cathode电连接的第二子像素。电荷生成层CGL可以包括可以引起到阴性电极Cathode的短路的诸如锂Li和钙Ca这样的导电材料,但是不限于此。

[0050] 根据实验,在其中电荷生成层CGL和阴性电极Cathode电连接的第一子像素中,第二发光层EL2不发光并且只有第一发光层EL1发光。另一方面,在其中电荷生成层CGL不和阴性电极Cathode电连接的第二子像素中,第一发光层EL1和第二发光层EL2双方都发光。也就是说,第一子像素发出蓝光,第二子像素发出蓝光和黄绿光二者,从而发出白光。

[0051] 因此,沟用来限定子像素之间的区域,并有助于层与层之间在特定位置处的接触或分离。上述的第一子像素和第二子像素通过调整多个沟中的至少一个沟的宽度来进行区分。

[0052] 所以,沟的宽度在第一子像素和第二子像素之间进行区分,并且还对应于确定结构性特性的因素,诸如是否提供用于协助层与层之间在特定的位置处的接触或者使该接触分离的结构。

[0053] 例如,第一子像素具有用于电荷生成层CGL和阴性电极Cathode之间的接触的第一宽度(较宽的宽度)的第一沟,而第二子像素具有用于电荷生成层CGL和阴性电极Cathode之间的非接触的第二宽度(较窄的宽度)的第二沟。也就是说,第一沟和第二沟具有不同的宽度。

[0054] 在第一沟的情况下,描述为第一沟被包括在第一子像素中,因为除了限定子像素之间的区域外,其还用来协助电荷生成层CGL和阴性电极Cathode之间的接触。然而,这仅为了便于进行说明,并且在实际上更接近事实的是,第一子像素和第二子像素共享第一沟。因此,取决于子像素的布置,第一沟和第二沟可以一起设置在位于第一位置处的两个子像素之间,并且在位于第二位置处的两个子像素之间可以仅设置第一沟或者仅设置第二沟。

[0055] 图7示出了具有较宽的宽度的沟的部分。参照该部分,能够清楚地看出电荷生成层CGL和阴性电极Cathode是如何电连接在一起的。如下增加了参照图7的描述。

[0056] 第一发光层EL1是在电荷生成层CGL和第二发光层EL2之前通过沉积工艺形成的。所以,第一发光层EL1在沿着沟的较宽的宽度挖沟的同时进行沉积,并且此时沟的宽度明显变窄。另一方面,电荷生成层CGL和第二发光层EL2在第一发光层EL1之后通过沉积工艺形成。所以,电荷生成层CGL和第二发光层EL2不能穿入沟的内部,并且仅在第一发光层EL1的露出的上表面上沉积。

[0057] 因此,电荷生成层CGL和第二发光层EL2形成这样的轮廓:左侧和右侧如附图中所示在沟周围彼此分离。并且,由于左侧和右侧分离,电荷生成层CGL和第二发光层EL2的侧表面和上表面变成露出的。电荷生成层CGL和第二发光层EL2的侧表面在沟的内部露出。

[0058] 在那之后,阴性电极Cathode被沉积在第二发光层EL2的露出的上表面上并且也被沉积在存在于沟的内部的第一发光层EL1的侧表面上,同时穿入沟的内部。结果,具有较宽的宽度的沟提供引起阴性电极Cathode和电荷生成层CGL之间的短路的接触结构(侧面接触结构)。

[0059] 与具有较宽的宽度的沟不同,在具有较窄的宽度的沟中,电荷生成层CGL和第二发光层EL2形成右侧和左侧在沟周围分开的轮廓。然而,阴性电极Cathode不能穿入沟的内部,并且仅被沉积在第二发光层EL2的露出的上表面上。其原因将简要解释如下。

[0060] 具有较窄的宽度的沟提供有限的空间,在该空间内部第一发光层EL1的仅一部分能够穿入。因此,由具有较窄的宽度的沟形成的空间随着比电荷生成层CGL厚的第二发光层EL2的沉积同时闭合。结果,具有较窄的宽度的沟提供不引起阴性电极Cathode和电荷生成层CGL之间的短路的非接触结构。

[0061] 如上所述,当形成不同尺寸的至少两个沟时,能够通过一次沉积形成基于双层层叠有机白光发光二极管的子像素。并且,子像素可以被分成发出蓝光的第一子像素和发出白光的第二子像素。也就是说,第一实施方式能够通过一次沉积制造具有其中发出包括蓝色和白色在内的两种或更多种颜色的双色子像素结构的像素面板,所以在降低工艺成本和降低材料成本方面具有优势。

[0062] 双层层叠白色有机发光二极管具有与第一实施方式相同的层叠结构,但是由于具有不同宽度的沟,一个以单层叠形式发光,另一个以双层叠形式发光。

[0063] 在下面的实施方式中,将更加详细地描述能够基于第一实施方式来制造的有机电致发光显示装置的结构。然而,基于第一实施方式的有机电致发光显示装置的结构不限于下面的说明。

[0064] <第二实施方式>

[0065] 图8是用于解释根据本发明的第二实施方式的有机电致发光显示装置的视图。

[0066] 如图8中所示,根据本发明的第二实施方式的有机电致发光显示装置的显示面板也是基于上面在第一实施方式中描述的双层层叠白色有机发光二极管来实现的。

[0067] 显示面板包括第一基板110a和第二基板110b。第一基板110a是由玻璃或树脂制成。第二基板110b是多层薄膜或膜,并且可以包括利用有机和无机材料交替沉积的第一层120和第二层130。

[0068] 滤色器层CFR、CFG和CFB被定位在第二基板110b上。滤色器层CFR、CFG和CFB执行将通过第二基板110b输出的白光转换成红光R、绿光G和蓝光B的功能。为此,滤色器层CFR、CFG和CFB被布置成与子像素SPR、SPG和SPB的区域相对应的尺寸。然而,能够通过滤色器层CFR、CFG和CFB转换成的颜色的类型不限于此。

[0069] 平坦化层PLL被定位在第一基板110a上。平坦化层PLL具有预定厚度并且执行使第一基板110a的表面平坦化的功能。平坦化层PLL可以由诸如负覆盖层、聚酰亚胺、苯并环丁烯系列树脂、丙烯酸脂、聚丙烯酸酯等的有机材料形成,但不限于这些材料。

[0070] 下电极层E1被定位在平坦化层PLL上。下电极层E1成为阳性电极或阴性电极。例如,当下电极层E1被选为阳性电极时,其可以由诸如铟锡氧化物(ITO)、铟锌氧化物(IZO)这样的氧化物制成,但是不限于这些氧化物。

[0071] 堤状层BNK被定位在平坦化层PLL上。堤状层BNK露出下电极层E1的一部分,同时覆盖下电极层E1。堤状层BNK执行限定子像素的发光区域的功能。堤状层BNK可以由诸如聚酰亚胺、苯并环丁烯系列树脂、丙烯酸脂、聚丙烯酸酯等的有机材料制成,但不限于这些材料。

[0072] 第一发光层EL1被定位在下电极层E1上。第一发光层EL1发出第一颜色的光。第一发光层EL1被限定为第一层叠。第一发光层EL1包括用于发光的发光层和用于控制电子和空穴的注入和传输的公共层。

[0073] 电荷生成层CGL被定位在下电极层E1上。电荷生成层CGL可以形成为PN结的形式,其中,N型电荷生成层和P型电荷生成层被粘接起来,或者反过来,可以形成为NP结的形式。

电荷生成层CGL用来生成电荷或者使空穴和电子分离并且将电荷注入被分成第一层叠和第二层叠的层中。N型电荷生成层向第一发光层EL1提供电子,且P型电荷生成层向第二发光层EL2提供空穴,其作用是进一步降低具有多个发光层的装置的驱动电压同时进一步增加该装置的发光效率。

[0074] N型电荷生成层由金属或者掺杂有N型的有机材料制成。金属可以从包括Li、Na、K、Rb、Cs、Mg、Ca、Sr、Ba、La、Ce、Sm、Eu、Tb、Dy和Yb的组中选择材料。用于掺杂有N型的有机材料的N型掺杂剂和宿主的材料可以是常用的材料。例如,N型掺杂剂可以是碱性金属、碱性金属化合物、碱土金属或碱土金属化合物。N型掺杂剂可以从包括Cs、K、Rb、Mg、Na、Ca、Sr、Eu和Yb的组中进行选择。并且,宿主可以从包括三(8-羟基喹啉)铝、三嗪、羟基喹啉衍生物、吡啶衍生物和噻咯衍生物的组中选择材料。

[0075] P型电荷生成层是由金属或者掺杂有P型的有机材料制成。金属可以由从包括Al、Cu、Fe、Pb、Zn、Au、Pt、W、In、Mo、Ni和Ti的组中选择一个或多个合金组成。用于掺杂有P型的有机材料的P型掺杂剂和宿主的材料可以是常用的材料。例如,P型掺杂剂可以从包括2,3,5,6-四氟乙烯-7,7,8,8-四氰基对苯二醌二甲烷(F4-TCNQ)、四氰基对苯二醌二甲烷的衍生物、碘、FeCl₃、FeF₃和SbCl₅的组中选择。并且,宿主可以从包括N,N'-二(萘-1-基)-N,N'-二苯基-联苯胺(NPB)、N,N'-二苯基-N,N'-双(3-甲基苯基)-1,1'-联苯-4,4'-二胺(TPD)和N,N',N'-四萘基联苯胺(TNB)的组中选择。

[0076] 第二发光层EL2被定位在电荷生成层CGL上。第二发光层EL2发出与第一颜色不同的第二颜色的光。第二发光层EL2可被限定为第二层叠。第二发光层EL2包括用于发光的发光层和用于控制电子和空穴的注入和传输的公共层。

[0077] 上电极层E2被定位在第二发光层EL2上。上电极层E2变成阴性电极或阳性电极。例如,当上电极层E2被选为阴性电极时,其可以由铝(Al)、镁(Mg)、银(Ag)或具有低逸出功的其合金组成,但不限于此。

[0078] 双层层叠白色有机发光二极管OLED形成在平坦化层PLL上。具有预定的深度和宽度并且从表面凹陷的多个第一沟TRH1和第二沟TRH2形成在平坦化层PLL上。第一沟TRH1和第二沟TRH2具有不同的尺寸来执行不同的功能。

[0079] 第一沟TRH1用来限定子像素SPB、SPR和SPG之间的区域。通过第一沟TRH1,在平坦化层PLL上分别针对子像素SPB、SPR和SPG中的每一个单独形成双层层叠白色有机发光二极管OLED。第一沟TRH1用来帮助电荷生成层CGL和上电极层EL2之间的电接触,还用来限定子像素SPB、SPR和SPG之间的区域。与此不同,第二沟TRH2用来帮助电荷生成层CGL和上电极层EL2之间的电分离。为此,第一沟TRH1具有比第二沟TRH2宽的宽度,并且第二沟TRH2具有比第一沟TRH1窄的宽度。

[0080] 在第二实施方式中,双层层叠白色有机发光二极管是基于具有上述结构的沟TRH1和TRH2形成的,所以具有第一子像素和第二子像素,在第一子像素中电荷生成层CGL和上电极层EL2电连接,在第二子像素中电荷生成层CGL不与上电极层EL2电连接。

[0081] 第一子像素可以包括具有蓝色滤色器层CFB的蓝色子像素SPB和“CGL&EL2接触”部分中的第一沟TRH1。由于电荷生成层CGL与上电极层EL2电连接,因此在第一子像素中仅第一发光层EL1发光。从第一发光层EL1发出的蓝色光通过蓝色滤色器层CFB输出。

[0082] 第二子像素可以包括具有红色滤色器层CFR的红色子像素SPR、第一沟TRH1和第二

沟TRH2以及具有绿色滤色器层CFG的绿色子像素SPG、“CGL&EL2非接触”部分中的第二沟TRH2和第一沟TRH1。由于电荷生成层CGL不与上电极层EL2电连接,因此在第二子像素中第一发光层EL1和第二发光层EL2二者都发光。从第一发光层EL1和第二发光层EL2发出的白光分别通过红色滤色器层CFR和绿色滤色器层CFG来输出。

[0083] 作为电气特性测试的结果,第二实施方式具有:(1)各个元件方面的驱动电压降低效果和(2)显示面板方面的节电效果,这是因为其具有仅通过单个层叠进行驱动的第一子像素。另外,仅通过单个层叠驱动的第一子像素具有即使当施加与第二子像素相同的电压时也输出更高亮度(亮度增强)的效果。

[0084] 如上所述,根据第二实施方式,能够基于蓝色子像素和白色子像素的发出两种或更多种颜色的双色子像素结构来制造能够表示各种颜色的显示面板,所以在降低工艺成本和材料成本上具有优势。同样,根据第二实施方式,能够制造双色发光显示面板,其以单层叠而不是双层叠的形式驱动诸如蓝色子像素这样的预定子像素,所以具有降低驱动电压、减少功耗且增强亮度的优点。

[0085] <第三实施方式>

[0086] 图9A、9B和图10是用于解释根据本发明的第三实施方式的有机电致发光显示装置的视图。

[0087] 如图9A、9B和图10中所示,根据本发明的第三实施方式的有机电致发光显示装置的显示面板也是基于在第二实施方式中描述的双层层叠白色有机发光二极管来实现的。

[0088] 如果显示面板是基于第三实施方式制造的,则可以设计诸如图9A的子像素SPR、SPG和SPB或者诸如图9B的子像素SPR、SPG和SPB,其将通过参照图9A、9B和图10进行如下描述。

[0089] 如图9A、9B和图10中所示,当基于第三实施方式制造显示面板时,在属于第一子像素的蓝色子像素SPB中要求的蓝色滤色器层CFB能够被删除(省略掉或不包括)。原因是仅在第一子像素中发出蓝色B的光的第一发光层EL1发光,如上文在第二实施方式中描述的一样。

[0090] 由于第三实施方式在形成滤色器层时仅省略与蓝色滤色器层CFB相对应的部分,因此能够降低材料成本。并且,由于从第一发光层EL1发出的蓝光被发射而不通过蓝色滤色器层CFB进行转换,所以具有能够同时增强发光效率和亮度的优点。

[0091] 结果,当形成子像素SPR、SPG和SPB时,可以如图9A那样施加诸如“ $SPG \approx SPR < SPB$ ”这样的条件,或者可以如图9B那样施加诸如“ $SPG \approx SPR \approx SPB$ ”这样的条件。

[0092] 因此,根据第三实施方式的显示面板制造方法,不需要使蓝色子像素SPB的发光区域大于红色子像素SPR和绿色子像素SPG的发光区域以便解决由于蓝色子像素SPB的低发光效率和亮度不足造成的白色平衡不均匀问题,并且能够使全部的子像素具有相同的尺寸。

[0093] 第三实施方式能够基于发出两种或更多种颜色的双色子像素结构来制造能够代表各种颜色的显示面板,所以其在降低工艺成本和降低材料成本上具有优势。并且,第三实施方式能够制造以单层叠而不是双层叠的形式驱动诸如蓝色子像素这样的预定子像素的双色发光显示面板,在降低驱动电压和减少功耗上具有优势。同样,第三实施方式的优势还在于,能够在形成滤色器层时将蓝色滤色器层消除,从而提高发光效率和亮度,并降低材料成本。

[0094] <第四实施方式>

[0095] 图11至图13是用于解释根据本发明的第四实施方式的有机电致发光显示装置的视图,图14至图16是用于解释本发明的第四实施方式的变型的视图。

[0096] 如图11中所示,根据本发明的第四实施方式的有机电致发光显示装置的显示面板也是基于在第二实施方式中描述的双层层叠白色有机发光二极管来实现的。

[0097] 显示面板110包括第一基板110a和第二基板110b。第一基板110a和第二基板110b是由玻璃、树脂或薄膜制成。晶体管部分TFTA、双层层叠白色有机发光二极管OLED和滤色器层CF被设置在第一基板110a和第二基板110b之间。晶体管部分TFTA包括开关晶体管、驱动晶体管等。晶体管部分TFTA具有取决于晶体管的制造方法的各种结构,并且没有具体示出。

[0098] 如图12中所示,双层层叠白色有机发光二极管OLED进一步包括用于帮助与晶体管部分TFTA的电连接并且帮助从发光层EL1和EL2生成的光向上发射的金属层TFTC、CNT、ADM和REM。要注意,下文描述的金属层TFTC、CNT、ADM和REM中的一个可以取决于装置的制造方法被消除或者进行整合。

[0099] 第一金属层TFTC被定位在晶体管部分TFTA上。第一金属层TFTC可以成为包括在驱动晶体管中的源极层或漏极层,或者可以被选为与源极层或漏极层连接的单个金属层。第一金属层TFTC用作电极接触金属层以促进驱动晶体管的源极或漏极和下电极层E1之间的电连接。

[0100] 第二金属层CNT被定位为穿过平坦化层PLL。第二金属层CNT电连接到在平坦化层PLL下面暴露的第一金属层TFTC。第二金属层CNT还连同第一金属层TFTC一起用作电极接触金属层以促进驱动晶体管的源极或漏极与之间的电连接。

[0101] 第三金属层ADM被定位在平坦化层PLL上。第三金属层ADM电连接到穿过平坦化层PLL的第二金属层CNT。第三金属层ADM和第二金属层CNT可以一体地形成,但是可以如图12中所示分开地形成。第三金属层ADM用来增加平坦化层PLL的表面的粘合力,并且连同第一金属层TFTC和第二金属层CNT一起用作电极接触金属层以促进驱动晶体管的源极或漏极与下电极层E1之间的电连接。

[0102] 第四金属层REM被定位在第三金属层ADM上并且与第三金属层ADM电连接。第四金属层REM用作帮助从发光层EL1和EL2生成的光向上发射的反射层。同样,第四金属层REM连同第一金属层TFTC、第二金属层CNT和第三金属层ADM一起用作电极接触金属层以促进驱动晶体管的源极或漏极与下电极层E1之间的电连接。

[0103] 在第四实施方式中,双层层叠白色有机发光二极管是基于与第二实施方式相同的结构的沟TRH1和TRH2形成的,所以包括第一子像素和第二子像素,在第一子像素中电荷生成层和上电极层EL2电连接,在第二子像素中电荷生成层不与上电极层EL2电连接。

[0104] 第一子像素可以包括具有“CGL&EL2接触”部分中的第一沟TRH1的A子像素SPA。由于电荷生成层和上电极层EL2在第一子像素中电连接,所以仅第一发光层EL1发光。

[0105] 第二子像素可以包括具有第一沟TRH1和第二沟TEH2的B子像素SPB和具有位于“CGL&EL2非接触”部分中的第一沟TRH1和第二沟TRH2的C子像素SPC。由于电荷生成层和上电极层EL2在第二子像素中不电连接,所以第一发光层EL1和第二发光层EL2二者都发光。

[0106] 在图12中未示出滤色器层。这是因为滤色器层可以被定位在第二基板110b上并且可以如第二实施方式中那样在第二基板110b和上电极层E1之间。

[0107] 图12增加了与第一沟TRH1和第二沟TRH2相关的结构的放大视图。并且,图13示出与其中左结构和右结构在较窄的第二沟TRH2周围分开的轮廓有关的放大图像。

[0108] 如从图7中的第一沟Trench和图13中的第二沟TRH2中看出的,沟TRH1和TRH2可以取决于沟的宽度的大小与电荷生成层CGL电接触或者与其分离。并且,根据这个特性,基于双层层叠白色有机发光二极管的子像素可以通过单次沉积来形成。因此,由于诸如图7的第一沟Trench和图13的第二沟TRH2这样的结构的宽度和深度可以是决定有机层的轮廓的因素,所以通过反复实验对其进行优化。

[0109] 另外,根据第四实施方式,能够制造具有位于第二基板110b的上表面(或者第二基板的下表面)上的第一滤色器层CFA、第二滤色器层CFB和第三滤色器层CFC中的全部的诸如图14这样的显示面板。并且,根据第四实施方式,能够制造具有位于第二基板110b的上表面(或者第二基板的下表面)上的仅第二滤色器层CFB和第三滤色器层CFC而没有第一滤色器层CFA的诸如图15这样的显示面板。

[0110] 如图12和图16A中所示,显示面板可以通过将三原色红R、绿G和蓝B进行混合或者将诸如紫红色(洋红色)、蓝绿色(蓝绿色)和黄绿色YG(或黄色)这样的颜色进行混合来表现白色。因此,第一发光层EL1和第二发光层EL2可以分别发出蓝色Blue和黄绿色YG或者可以如同图16B中所示的组合那样来实现。

[0111] 如图12和图16B中所示,显示面板可以通过使用基于红色滤色器层、绿色滤色器层和蓝色滤色器层,或者基于紫红色滤色器层、蓝绿色滤色器层和黄绿色滤色器层的第一发光层EL1和第二发光层EL2来表现白色。对此的示例如下文。

[0112] 根据第四实施方式,第一发光层EL1可以发出蓝色Blue,并且第二发光层EL2可以发出黄绿色YG。在这种情况下,蓝色滤色器层(Blue CF)能够被省略。然而,根据第一变型,第一发光层EL1和第二发光层EL2分别可以发出绿色Green和紫红色Magenta。在这种情况下,绿色滤色器层(Green CF)能够被省略。并且,根据第二变型,第一发光层EL1和第二发光层EL2分别可以发出红色Red和蓝绿色Cyan,并且在这种情况下红色滤色器层(Red CF)能够被省略。

[0113] 根据第三变型,第一发光层EL1和第二发光层EL2分别可以发出黄绿色YG和蓝色Blue,并且在这种情况下黄绿色滤色器层或黄色滤色器层(Y CF)能够被省略。根据第四变型,第一发光层EL1和第二发光层EL2分别可以发出紫红色Magenta和绿色Green,并且在这种情况下紫红色滤色器层(M CF)能够被省略。并且,根据第五变型,第一发光层EL1和第二发光层EL2分别可以发出洋红色Cyan和红色Red,并且在这种情况下洋红色滤色器层(C CF)能够被省略。

[0114] 第四实施方式能够制造这样的显示面板,其能够基于包括蓝色子像素和白色子像素的双色子像素结构来表现各种颜色以发出两种或更多种颜色,从而降低工艺成本和材料成本。并且,第四实施方式能够制造以单层叠而不是双层叠的形式驱动诸如蓝色子像素这样的预定子像素的双色发光显示面板,这在降低驱动电压和减少功耗上具有优势。同样,第四实施方式的优势还在于,能够在形成滤色器层时将蓝色滤色器层消除,从而提高发光效率和亮度,并降低材料成本。并且,第四实施方式能够增加对从发光层生成的光进行反射并且将位于不同层上的电极电连接起来的金属层,具有增强发光能力的优点。

[0115] 根据本发明,能够基于发出蓝色子像素和白色子像素的两种颜色的双色子像素结

构来制造能够表现各种颜色的显示面板。同样,本发明基于发出至少两种颜色的子像素结构具有以下效果:降低驱动电压、降低功耗、提高发光效率和亮度、降低材料成本并且提高光输出能力。

[0116] 相关申请的交叉引用

[0117] 本申请要求2017年11月3日提交的韩国专利申请No.10-2017-0145880的权益,通过引用方式将该韩国专利申请并入本文,如同在本文中完全阐述一样。

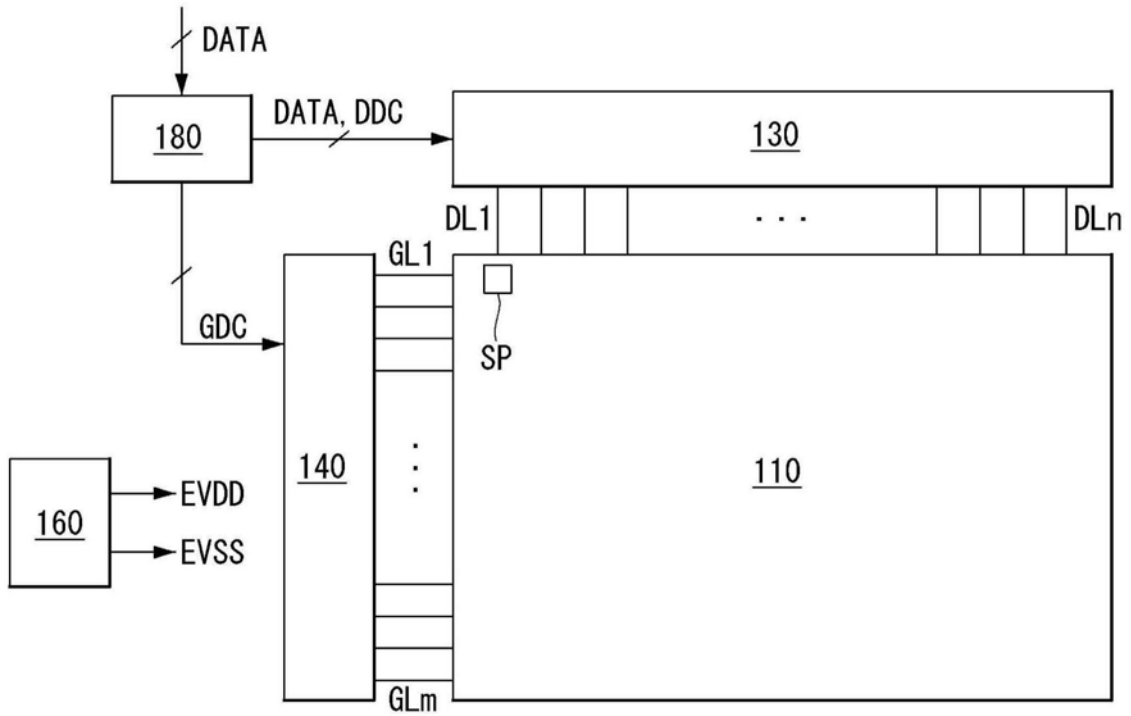


图1

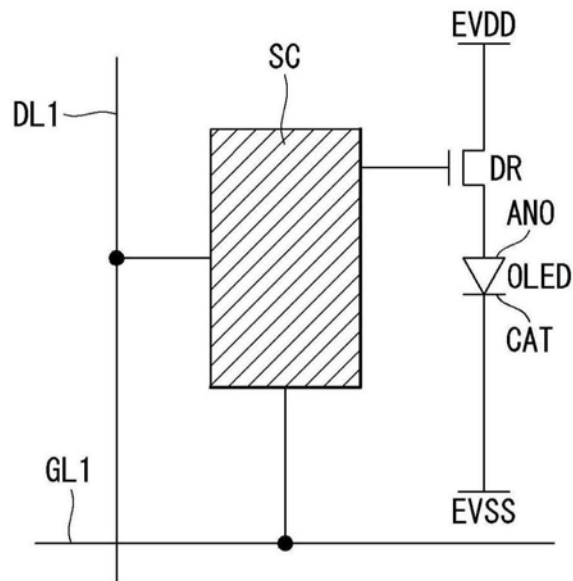


图2

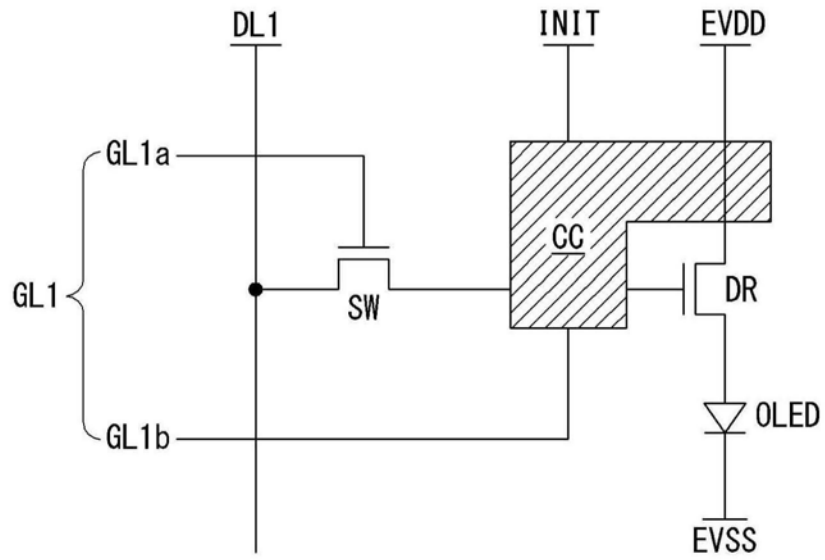


图3A

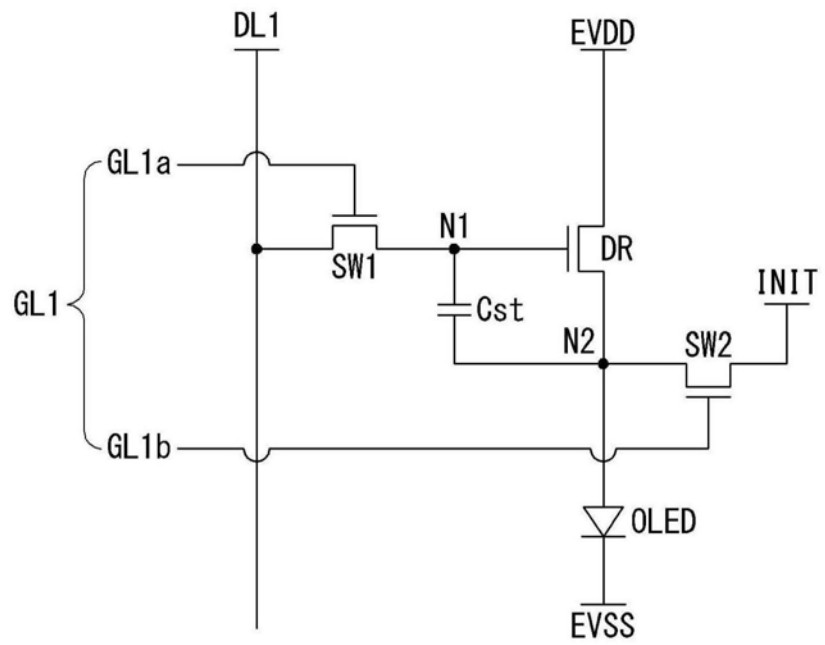


图3B

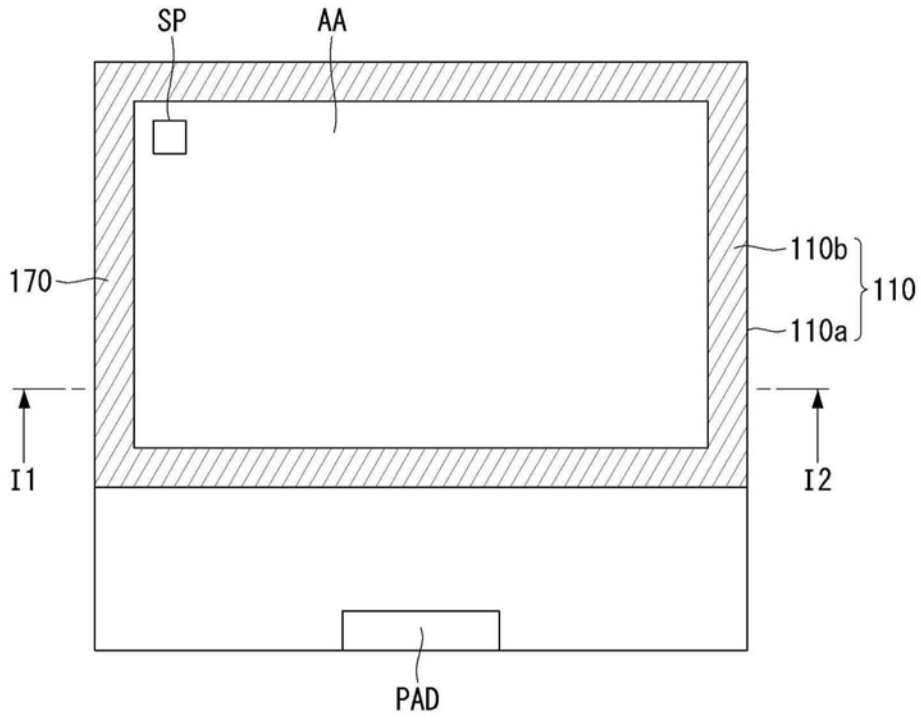


图4

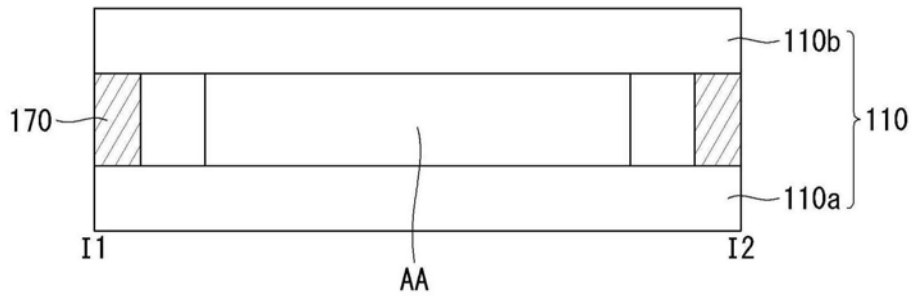


图5A

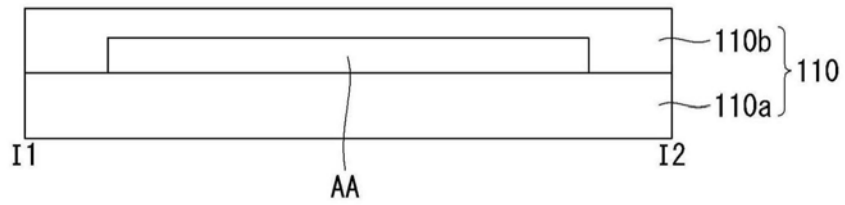


图5B

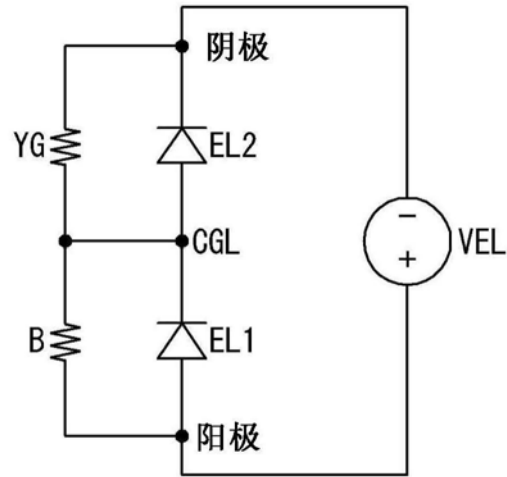


图6

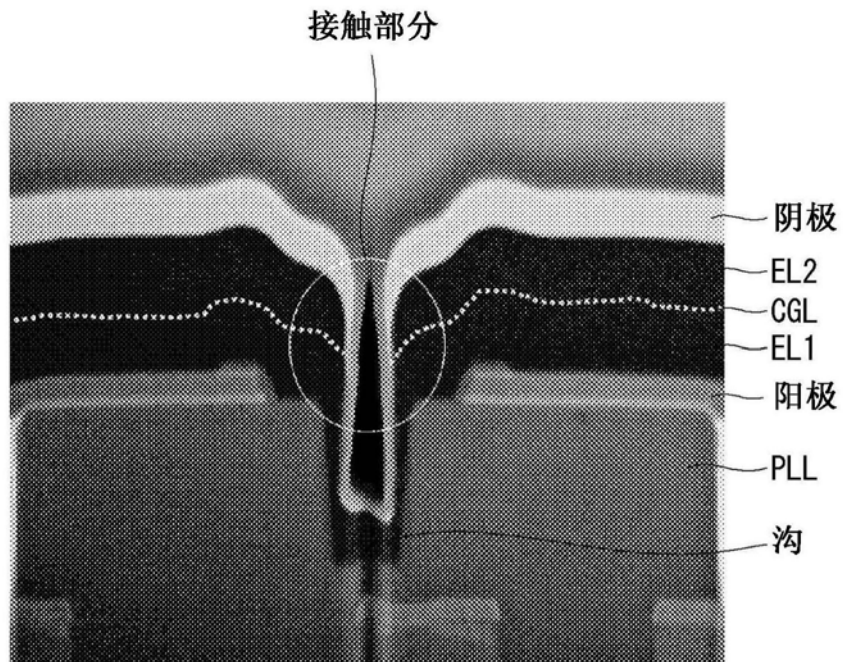


图7

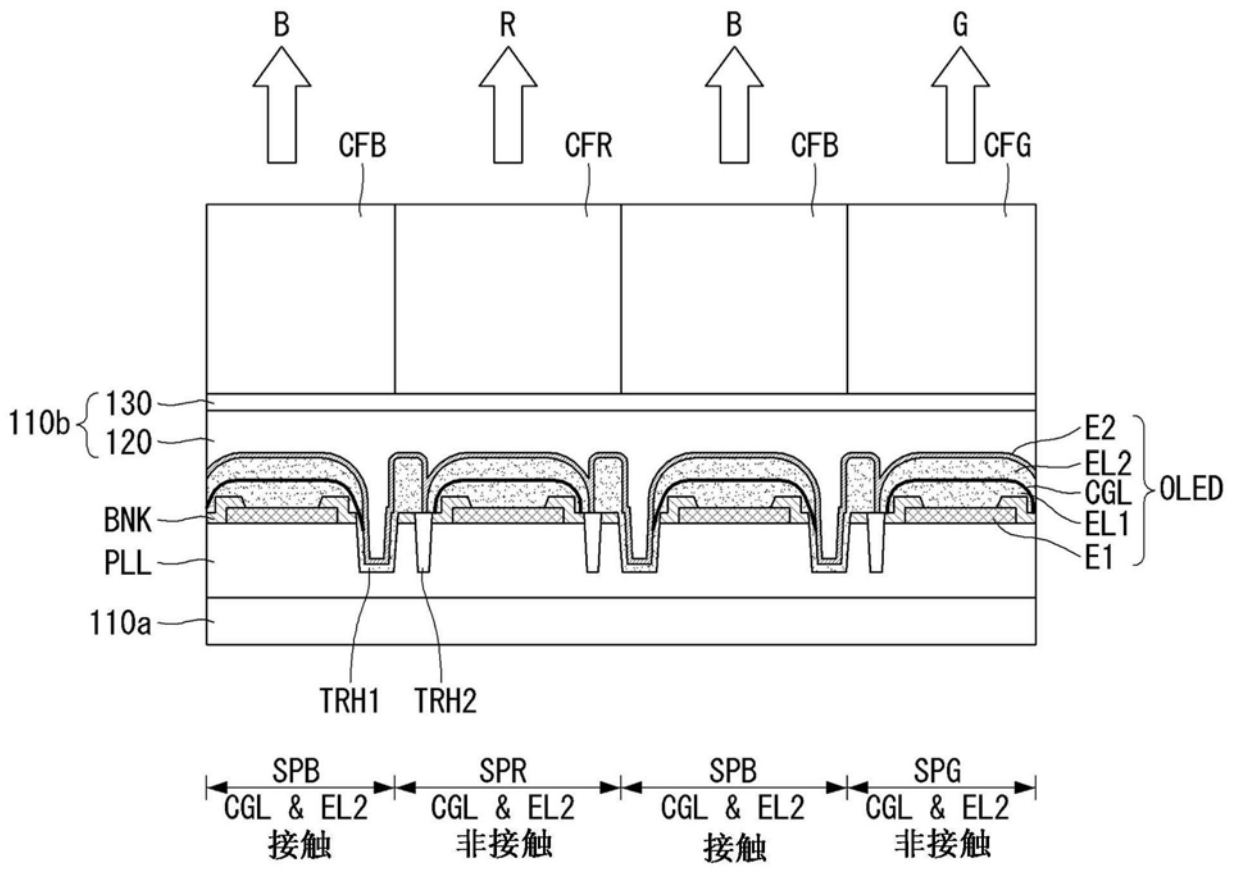
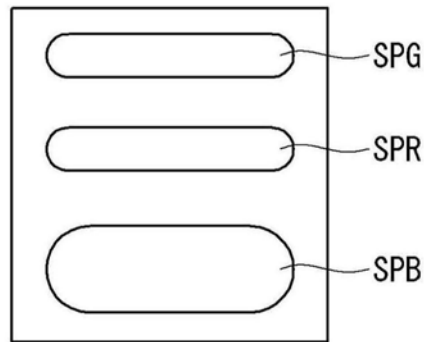


图8



$$SPG \cong SPR < SPB$$

图9A

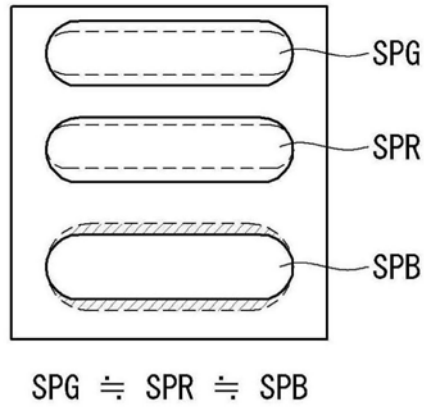


图9B

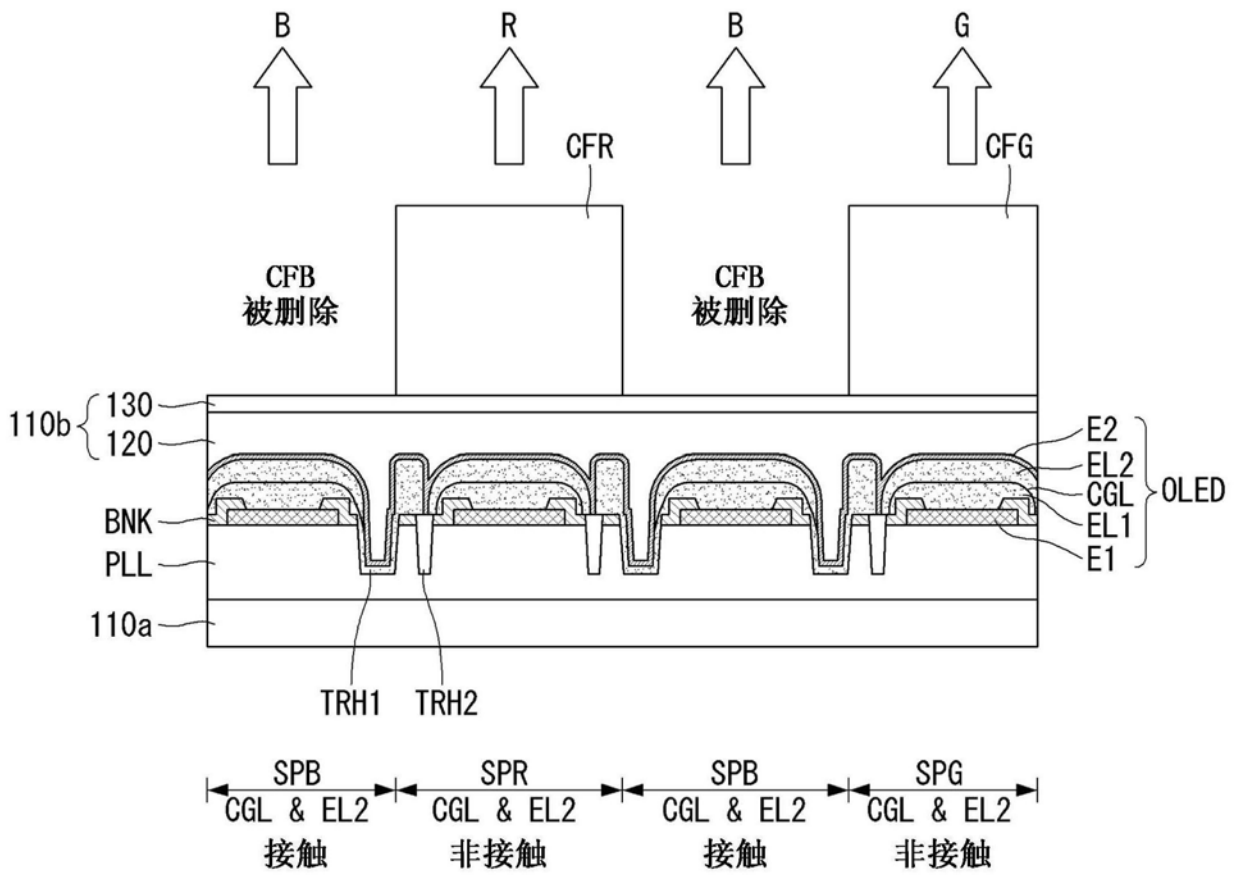


图10



图11

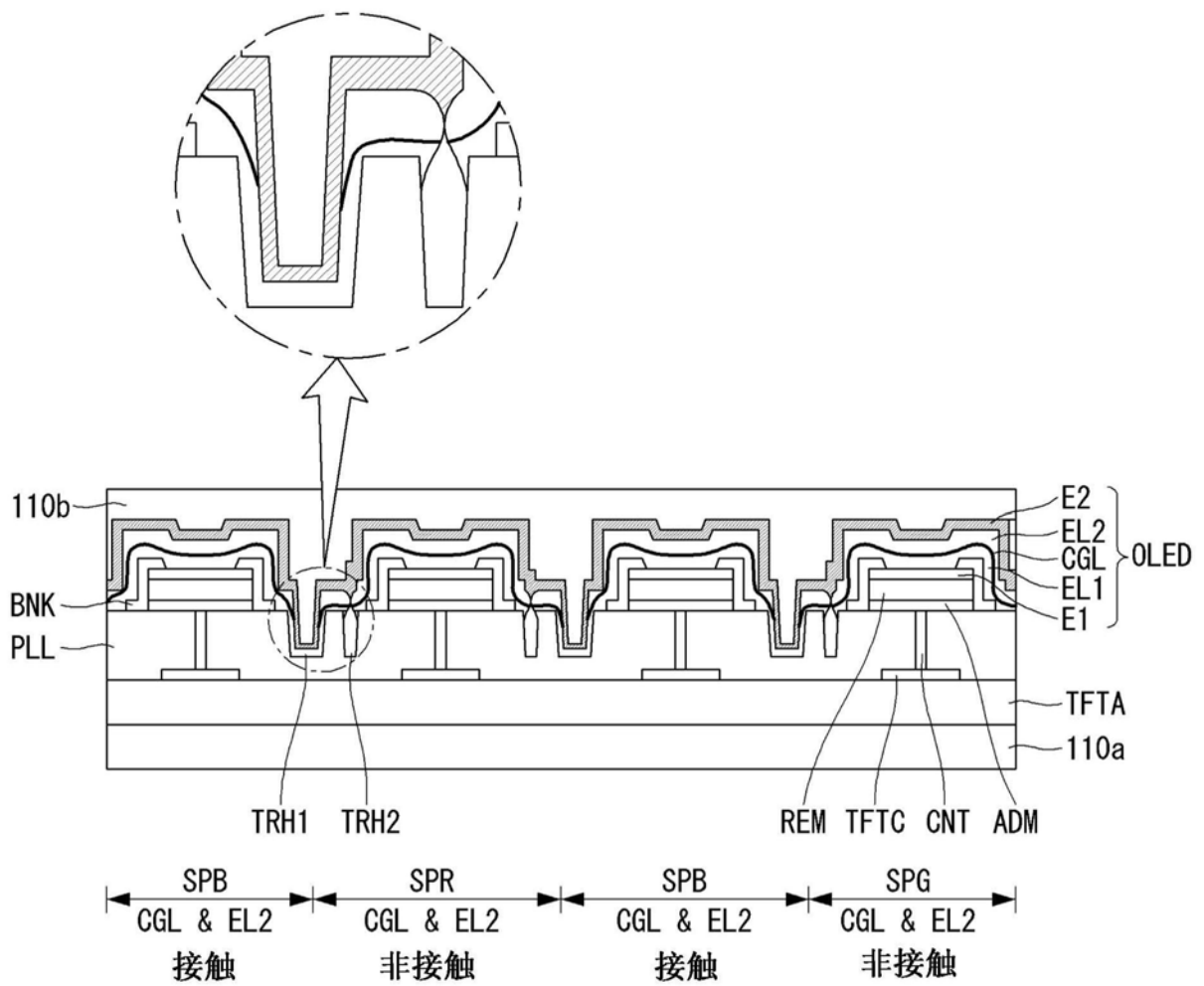


图12

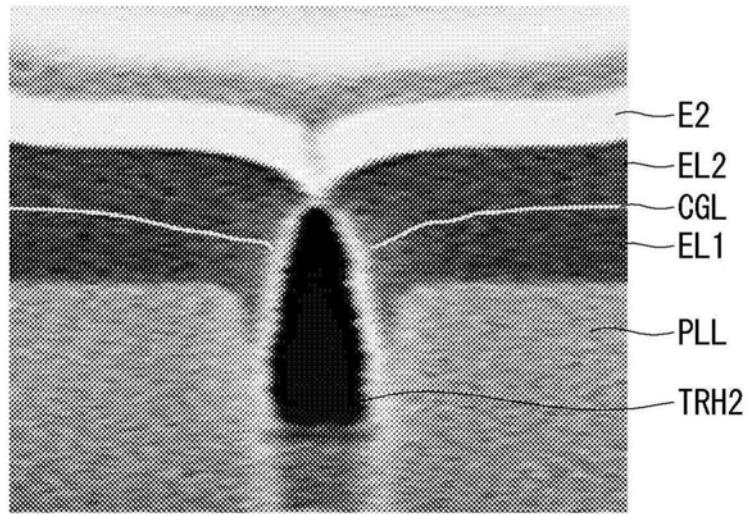


图13

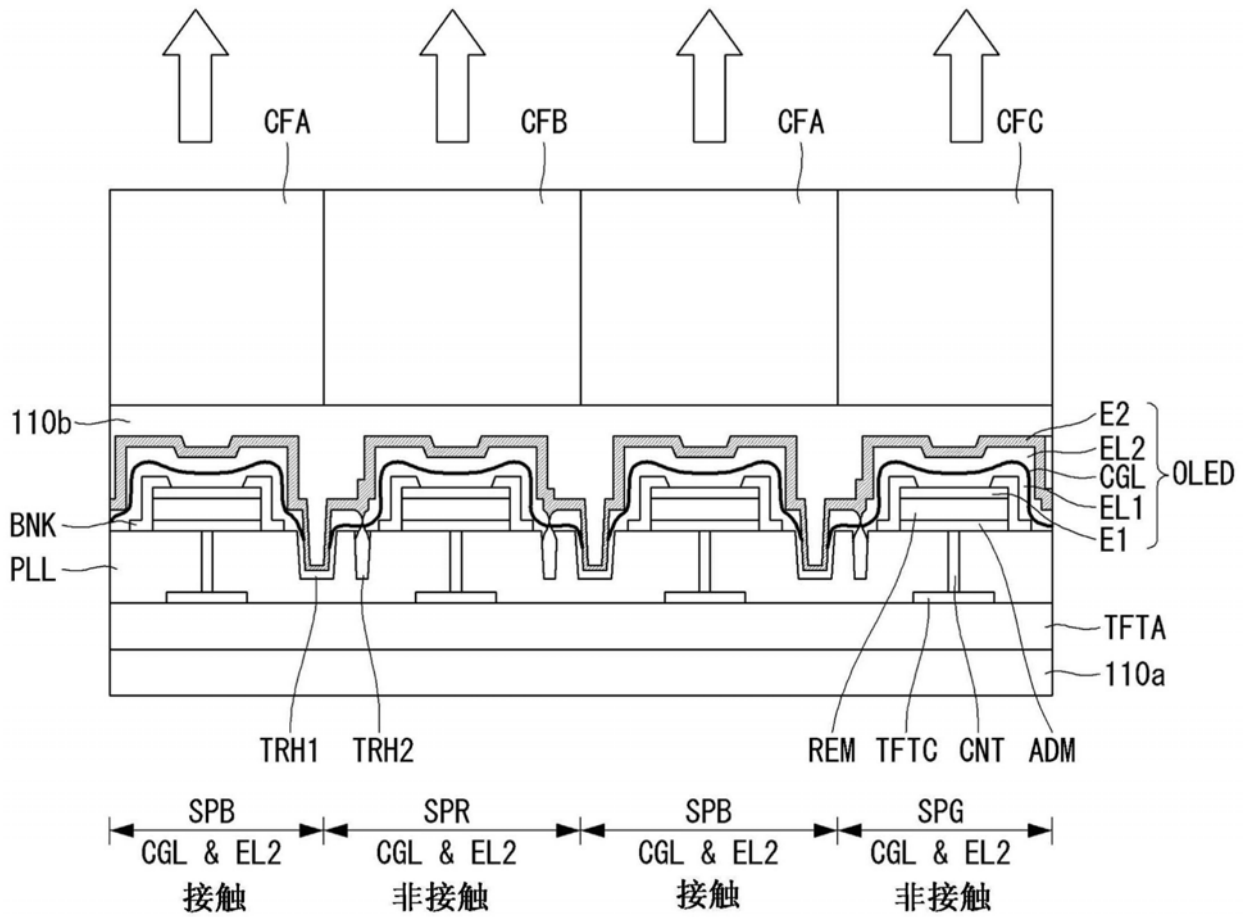


图14

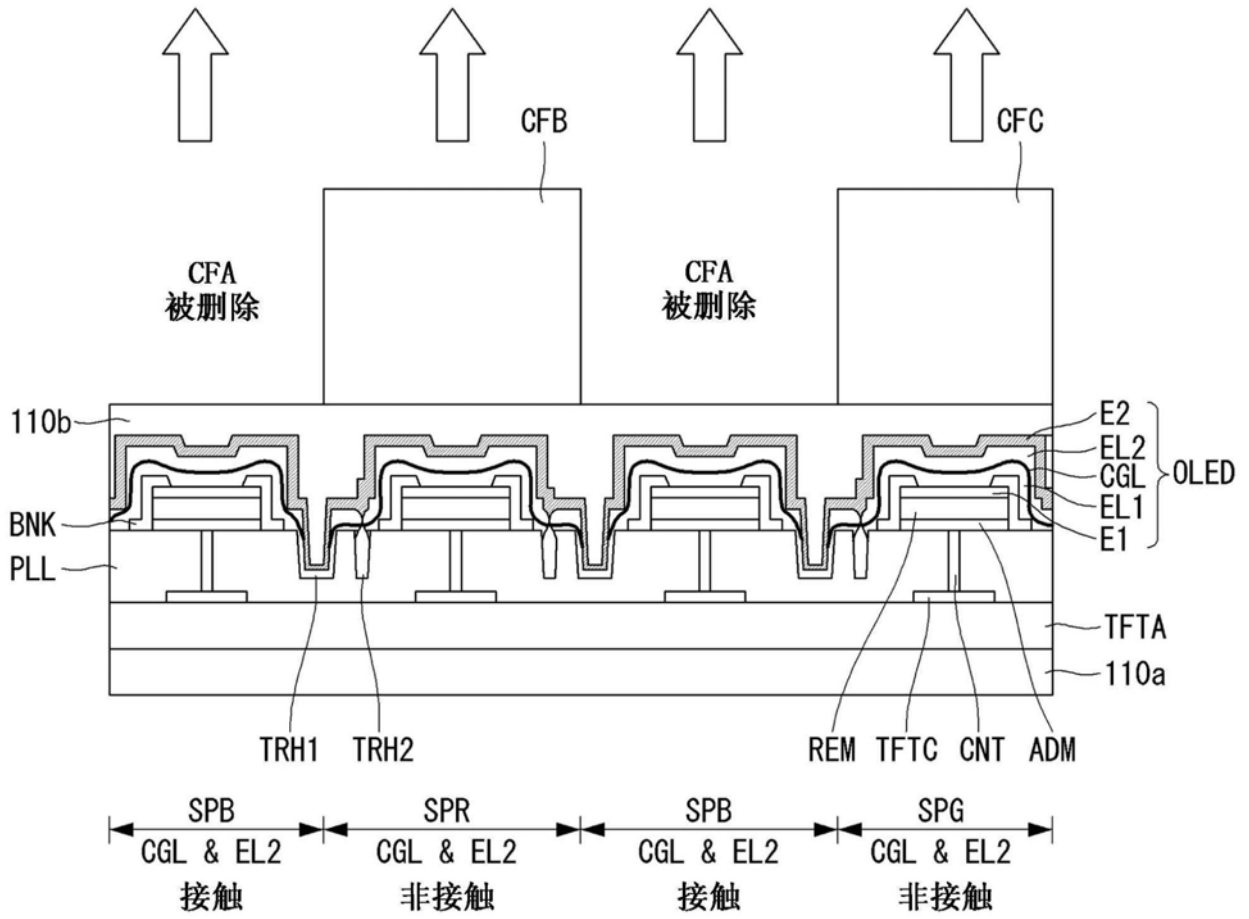


图15

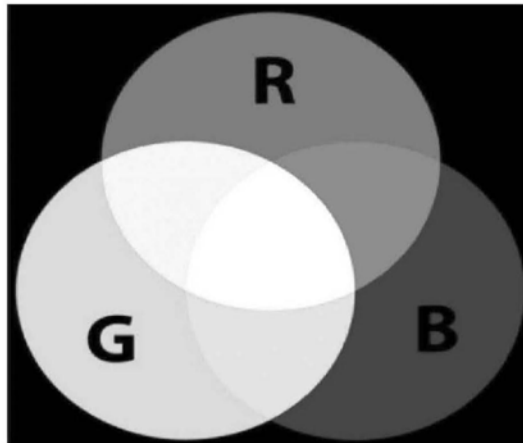


图16A

堆叠结构		效果	备注
第四实施方式		蓝色CF被删除	使用 R、G、B CF时
第一变型		绿色CF被删除	
第二变型		红色CF被删除	
第三变型		Y CF被删除	使用 C、M、Y CF时
第四变型		M CF被删除	
第五变型		C CF被删除	

图16B